

# DELABIE

## TEMPOFIX 3 + TEMPOMATIC 4 / TEMPOFLUX

NT 543KIT

Indice F

**FR** *Bâti-support pour urinoir avec robinet automatique ou temporisé*

**EN** *Frame system for urinals with an electronic or time flow valve*

**DE** *Installationssystem für Urinal mit elektronischem oder Selbstschluss-Druckspüler*

**PL** *Stelaż do pisuaru z zaworem elektronicznym lub czasowym*

**NL** *Voorwandsysteem voor urinoir met elektronische of zelfsluitende kraan*



45°C ☺  
5 - 70°C

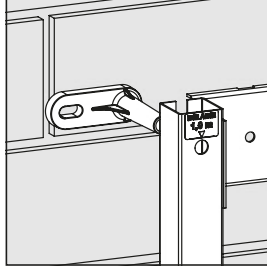


3 bar (300kPa) ☺  
1 - 5 bar



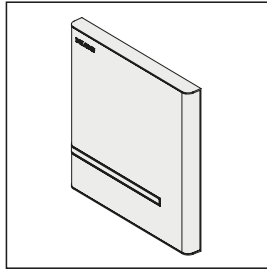
543000 / 543000D  
543006 / 543006D - P.2

**1**



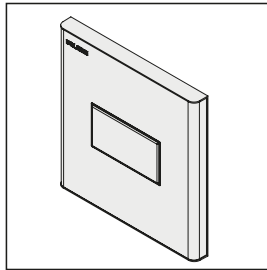
430000 / 430010 / 430030 / 430006  
430016 / 430036 - P.12

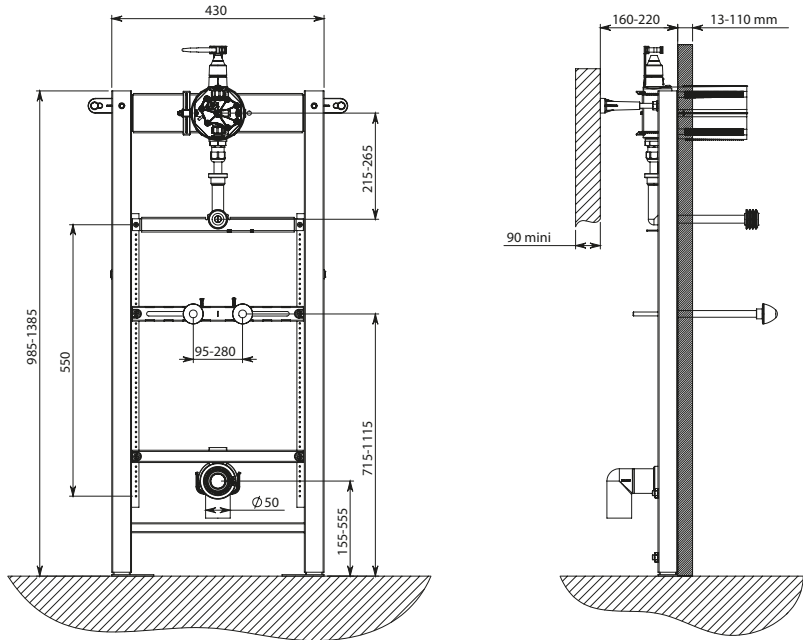
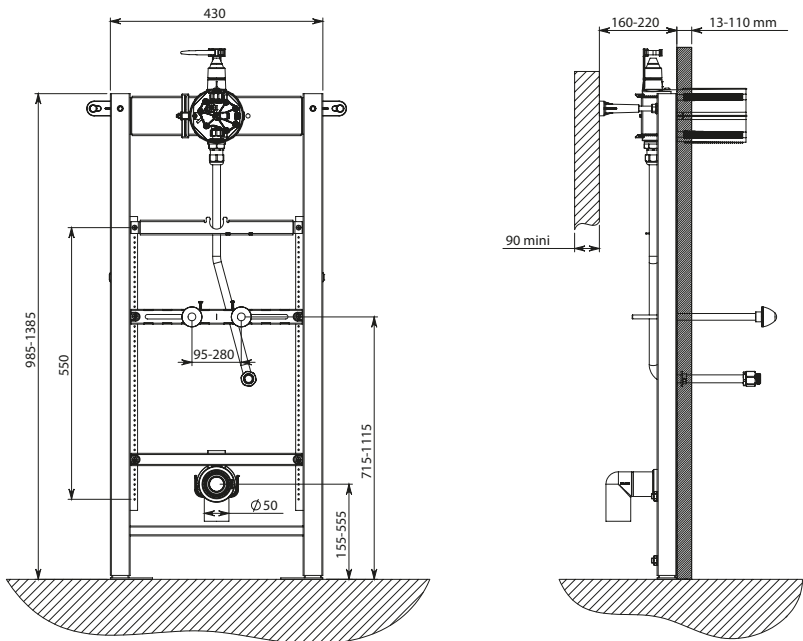
**2**

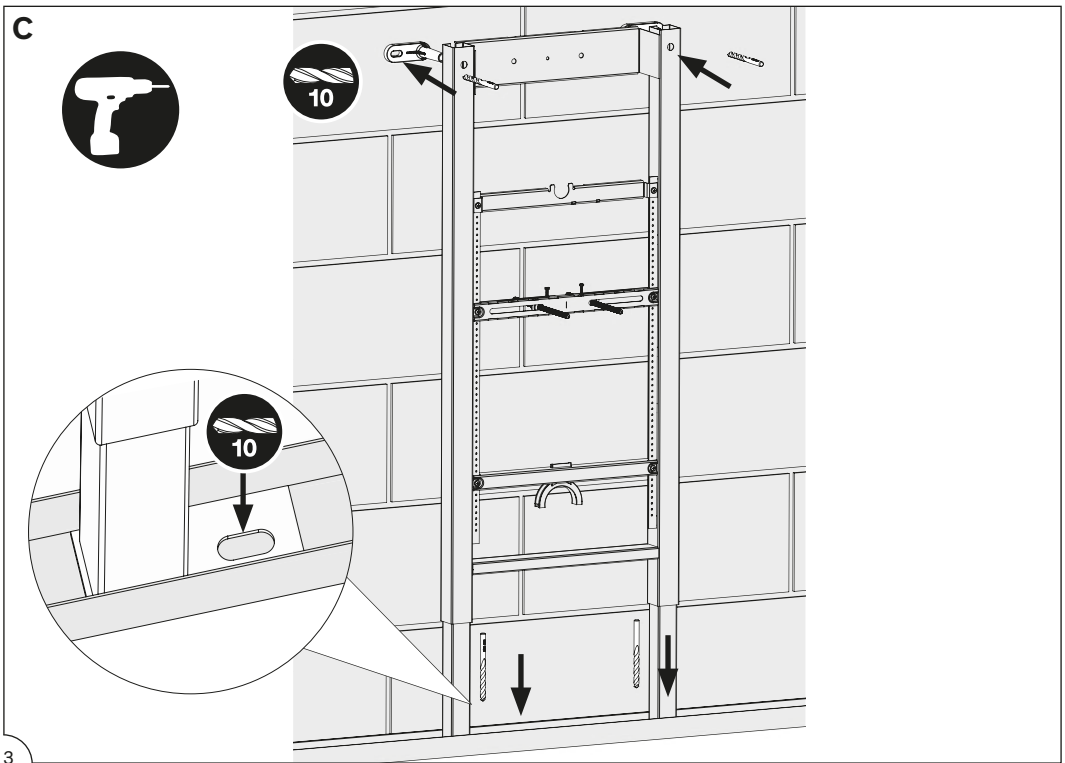
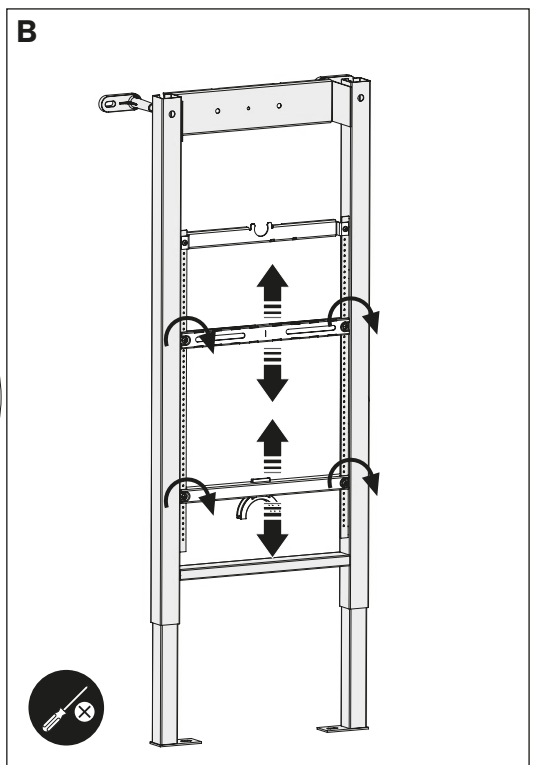
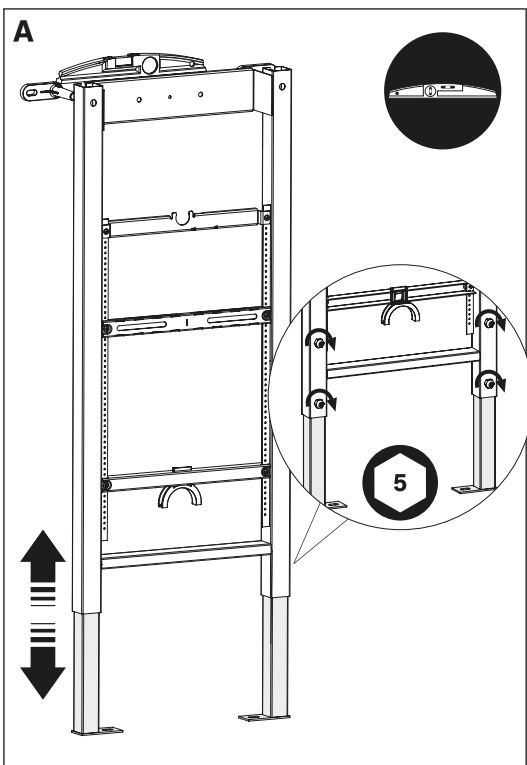


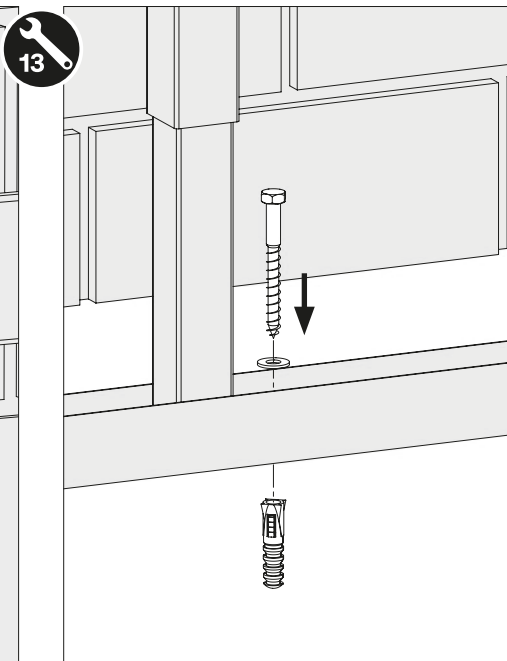
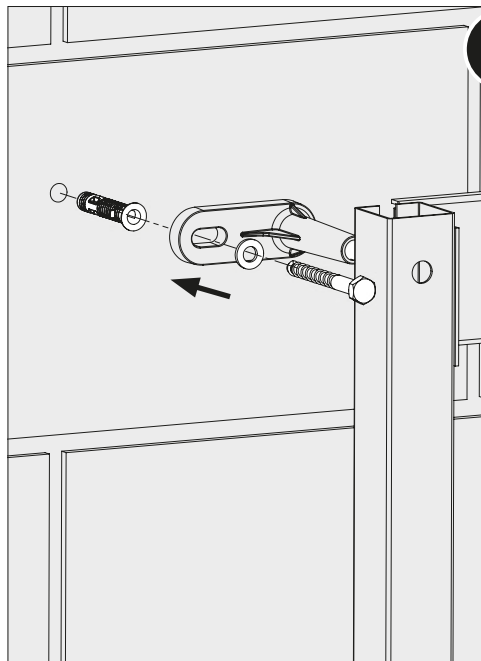
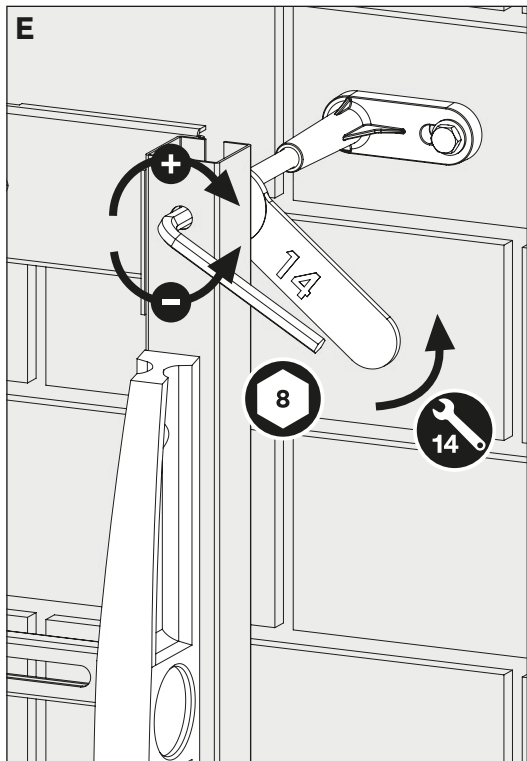
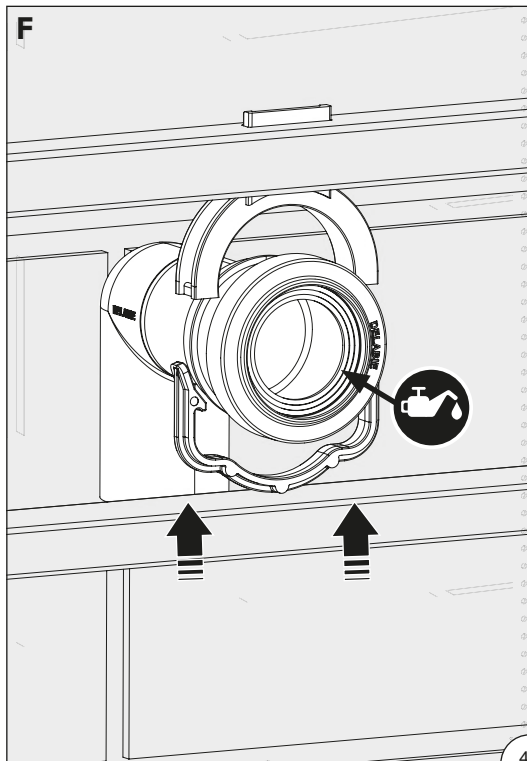
778700 / 778707 - P.15

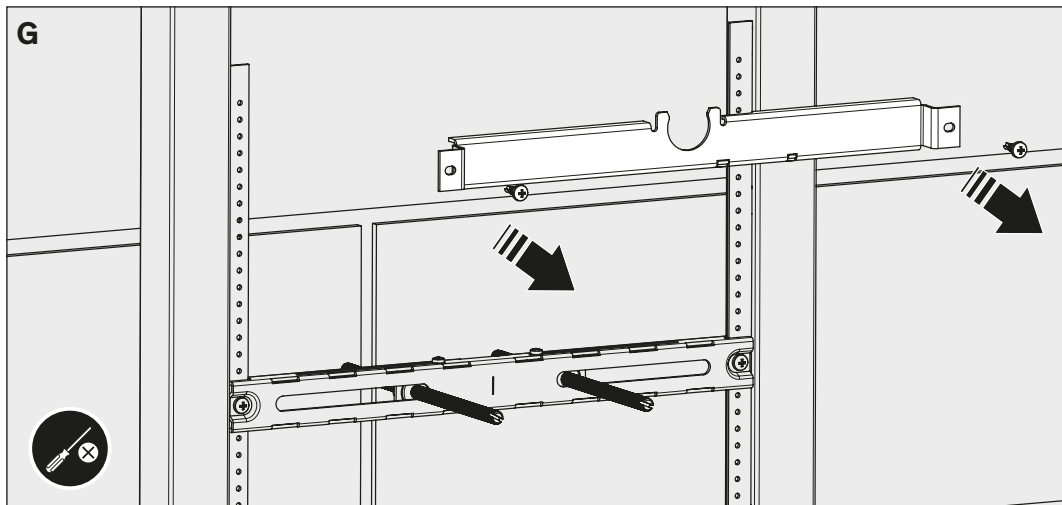
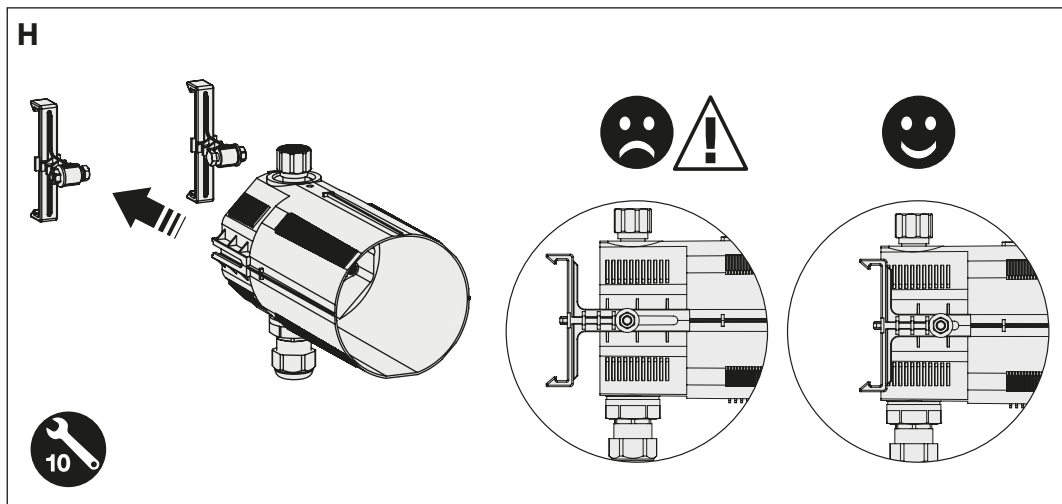
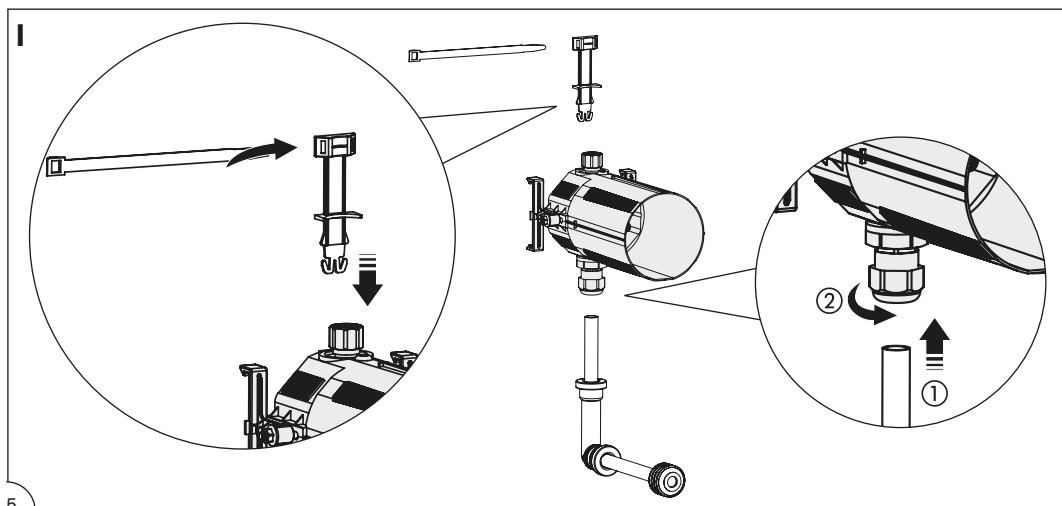
**3**

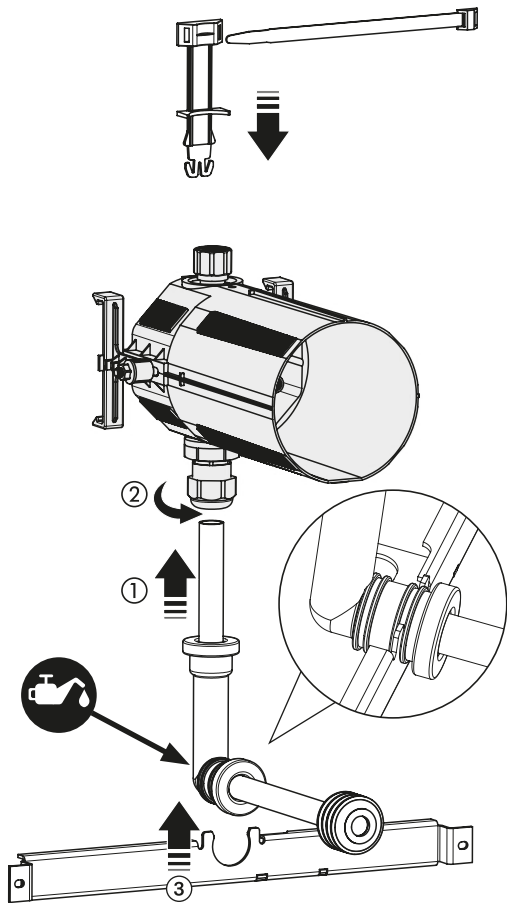
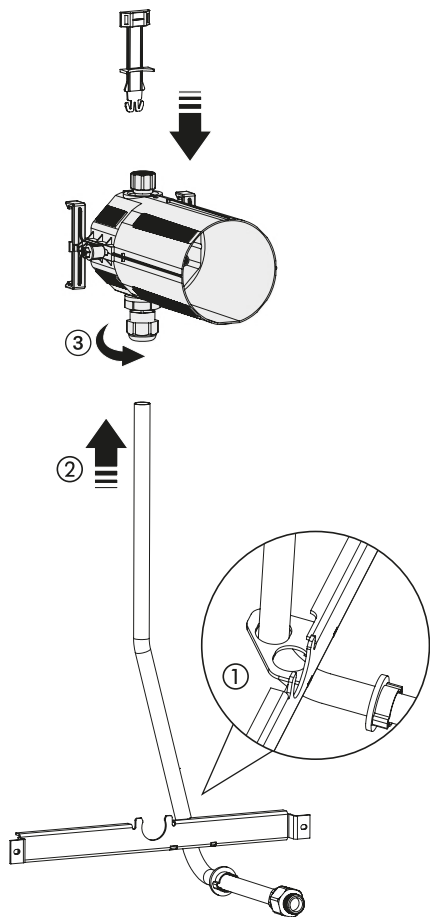
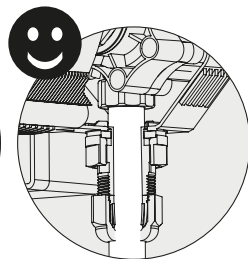
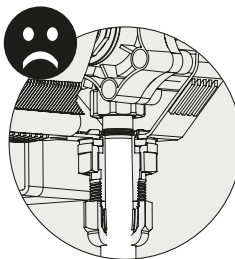
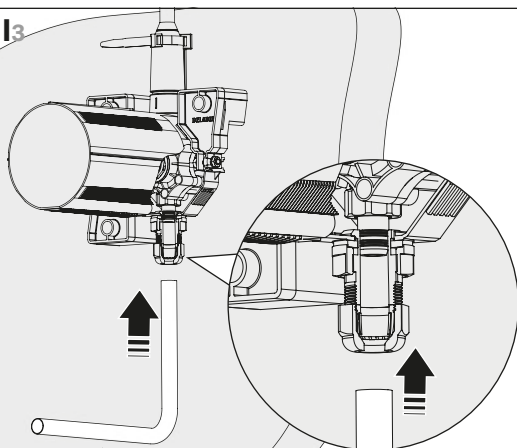


**1****Kit 1 : 543000 / 543006****Kit 1 : 543000D / 543006D**

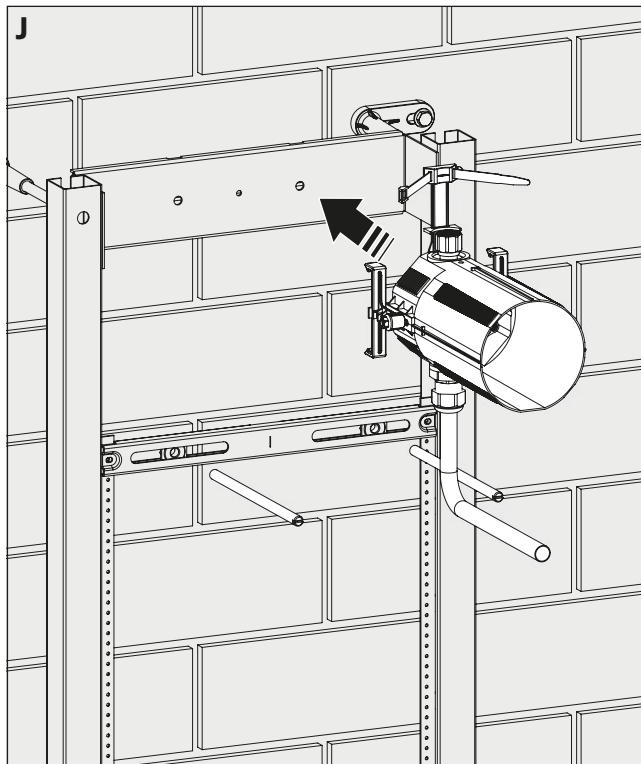
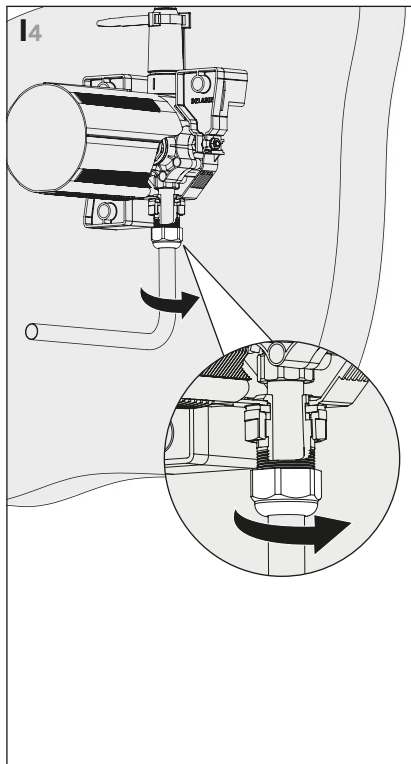


**D****E****F**

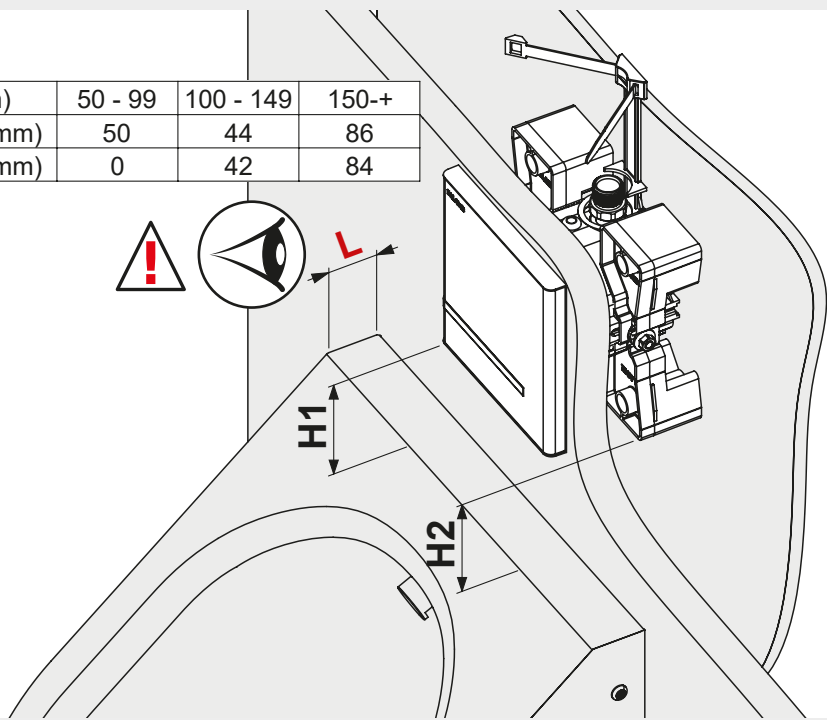
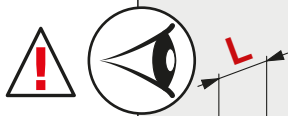
**G****H****I**

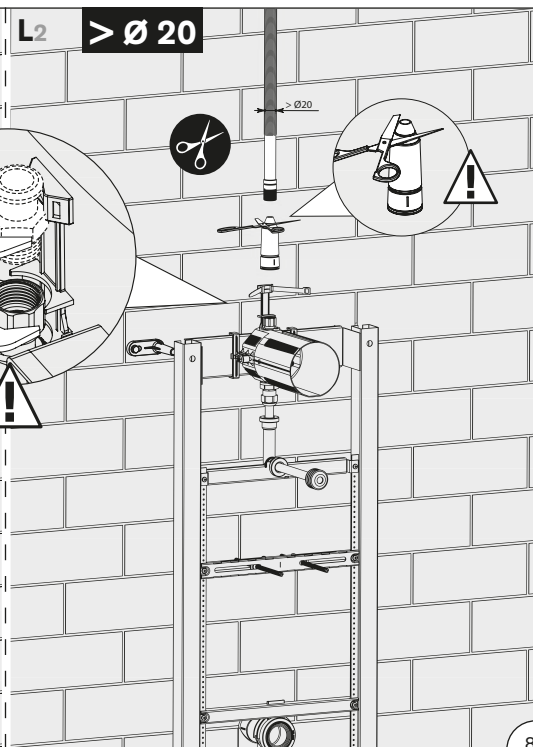
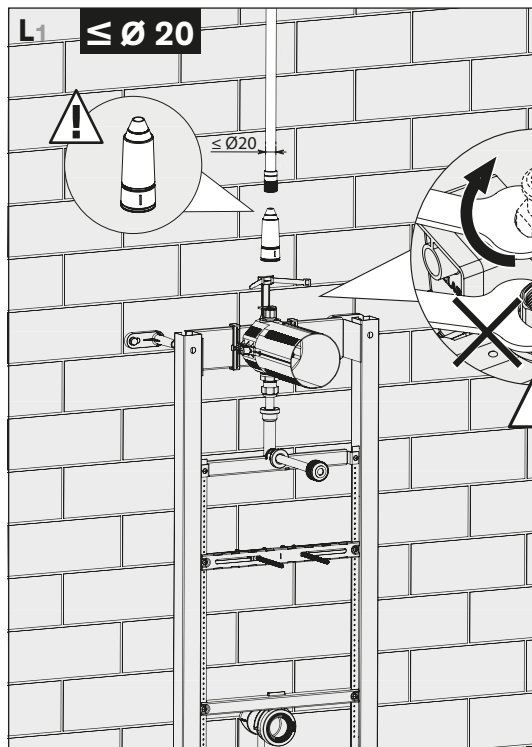
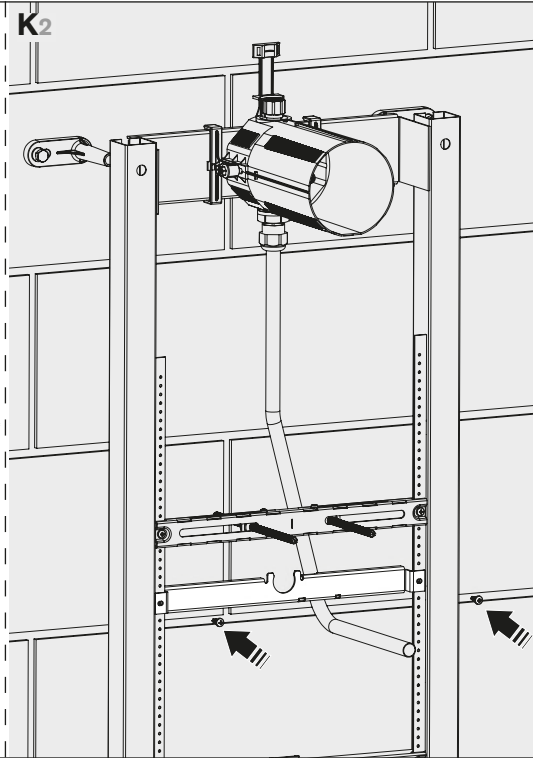
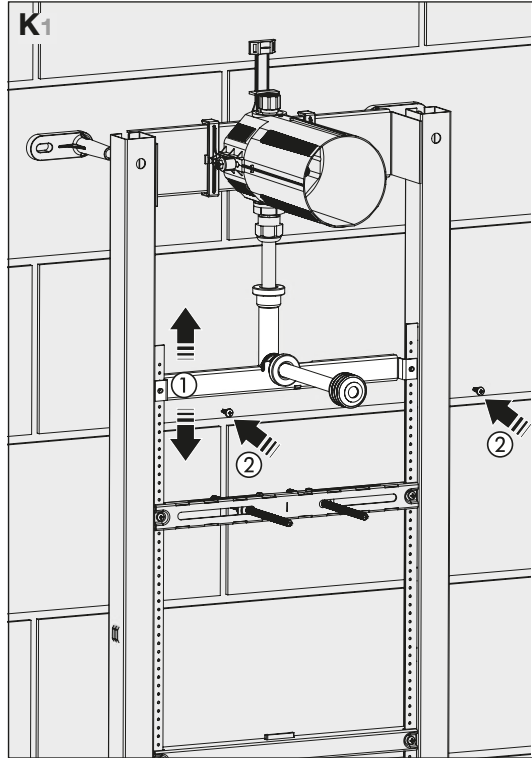
**I1****I2****I3**

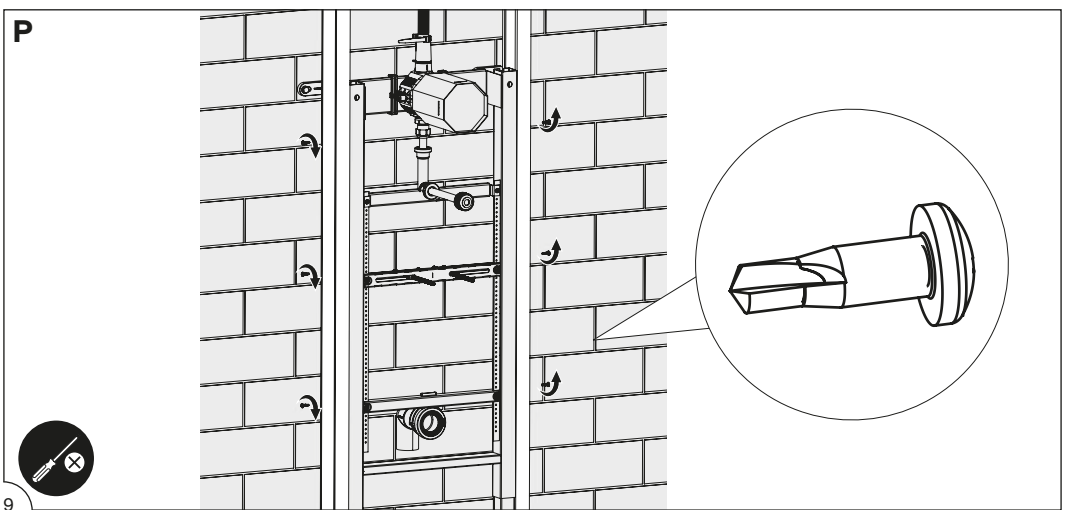
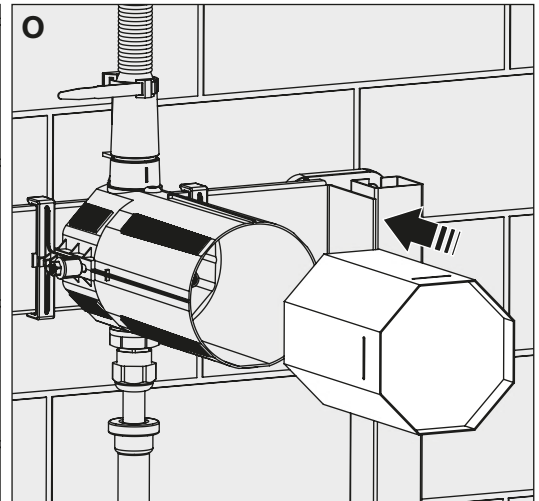
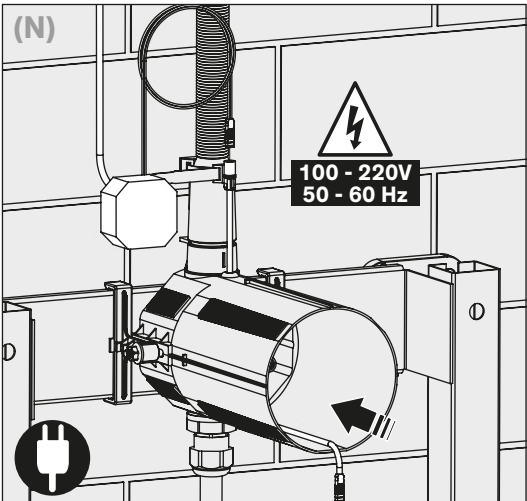
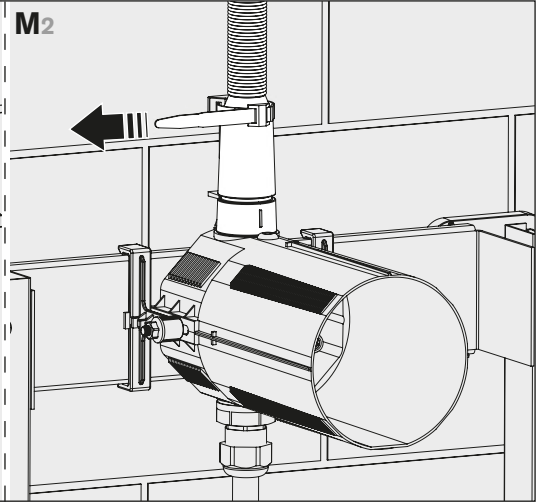
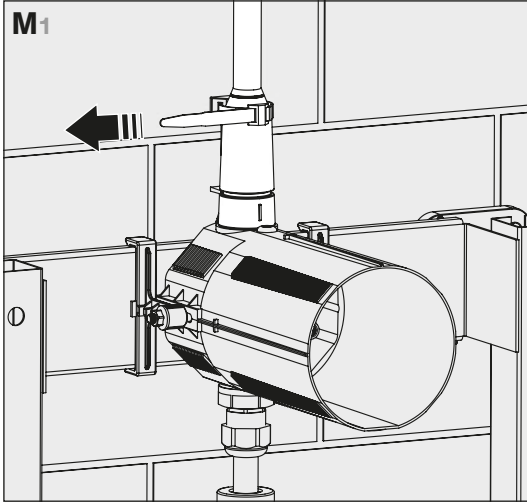
752430 - 757430

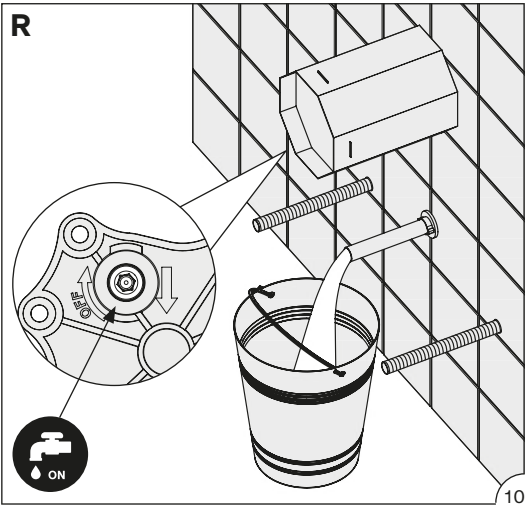
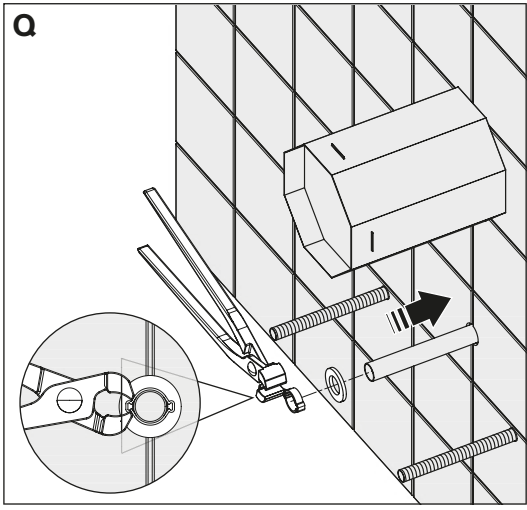
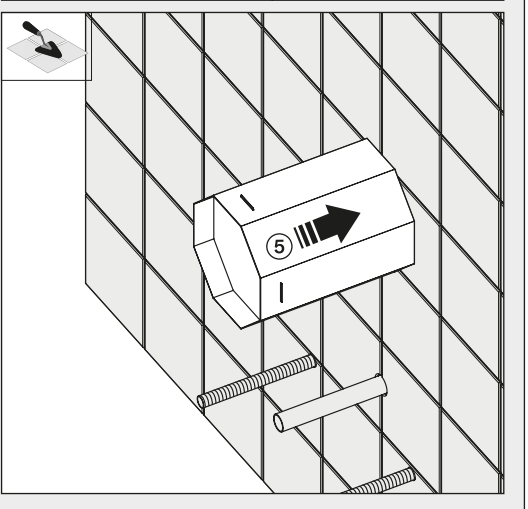
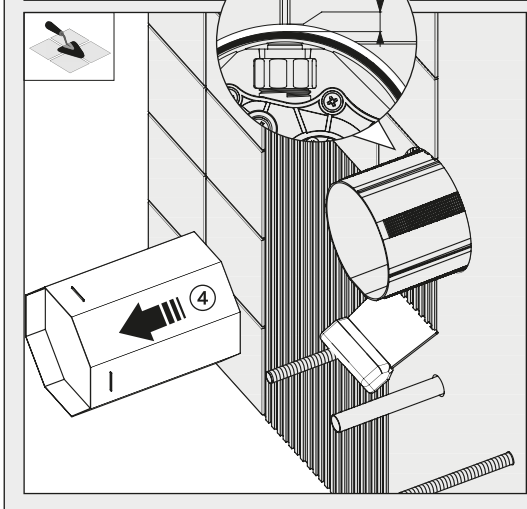
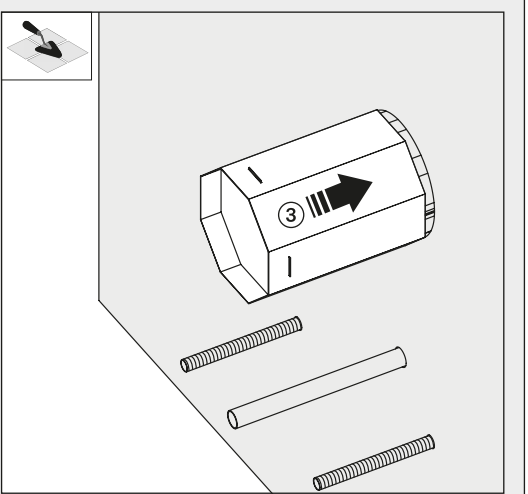
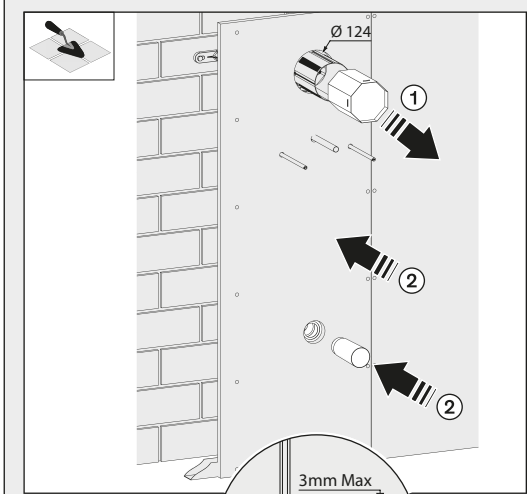


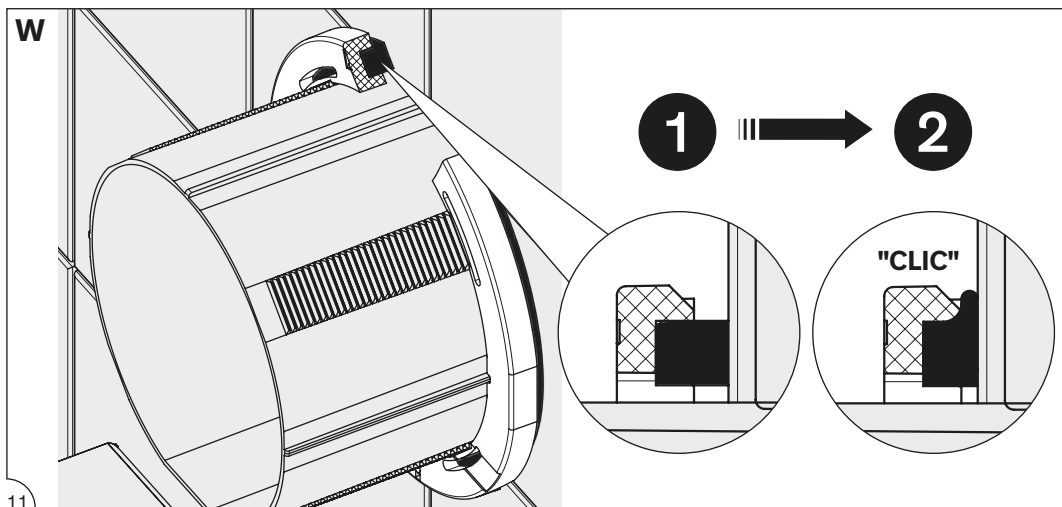
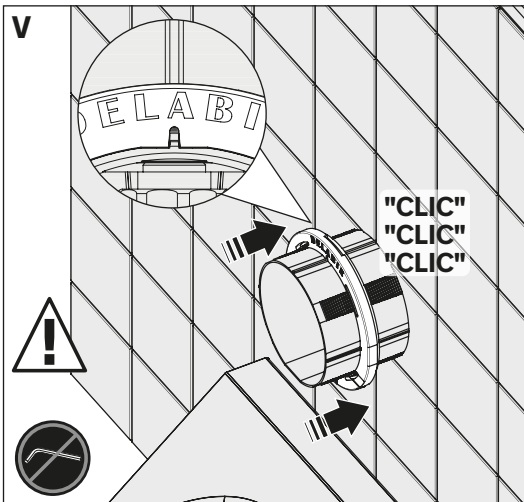
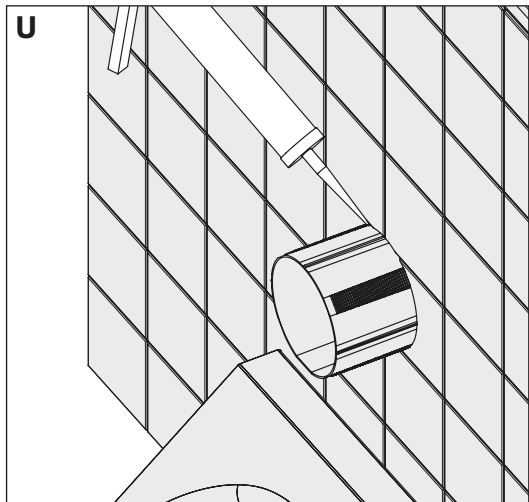
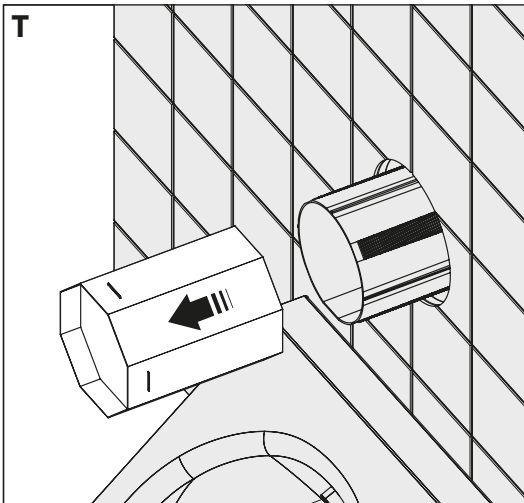
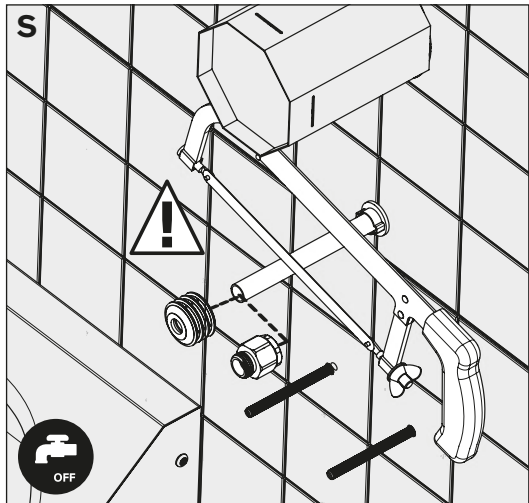
<b>L (mm)</b>	50 - 99	100 - 149	150+
<b>H1 min. (mm)</b>	50	44	86
<b>H2 min. (mm)</b>	0	42	84

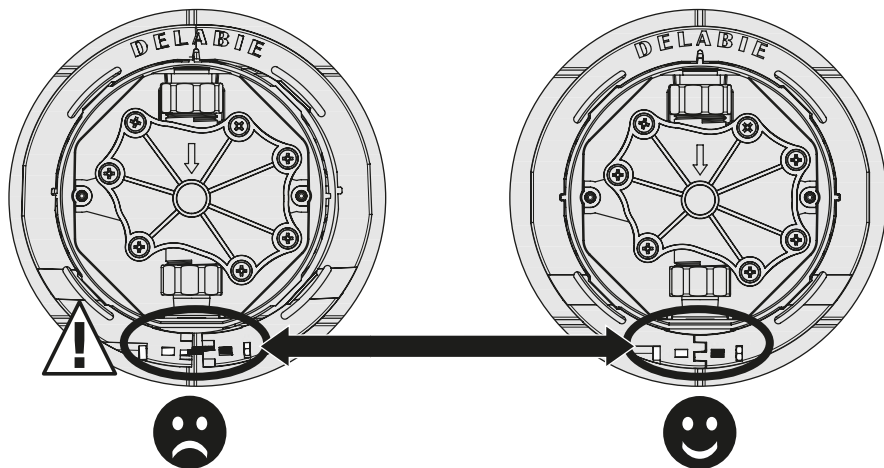
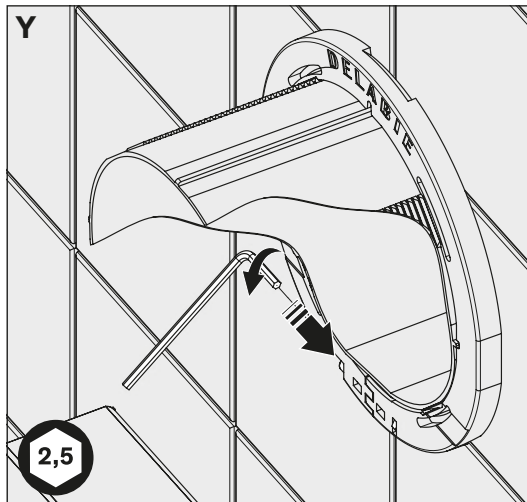
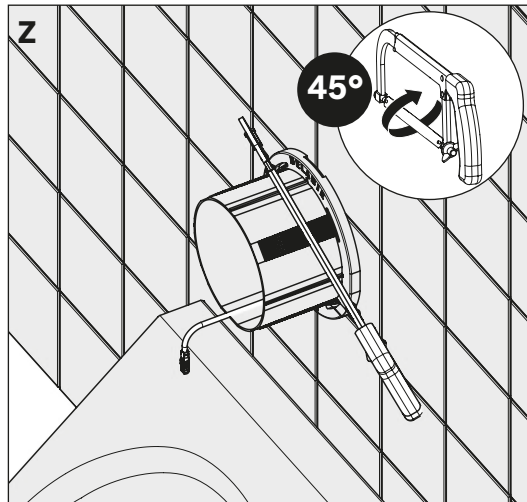








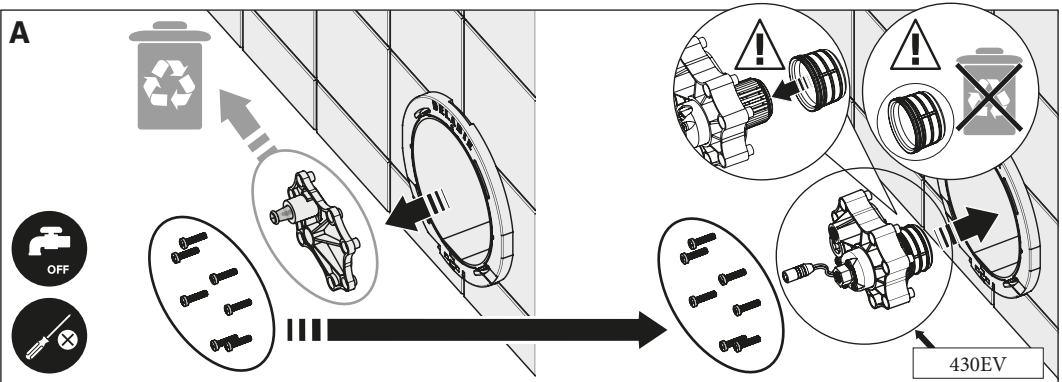


**X****Y****Z**

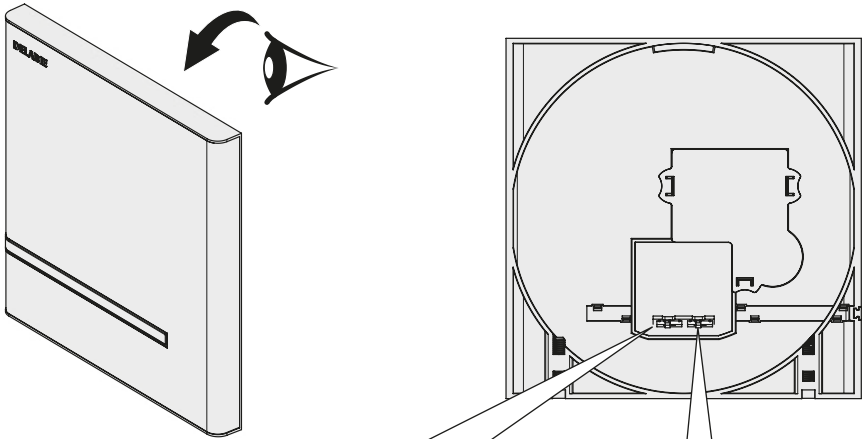
# 2

## Kit 2 : 430000 / 430010 / 430030 430006 / 430016 / 430036

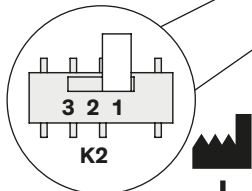
### A



### B



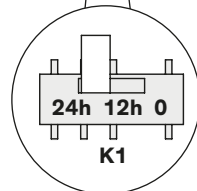
### C



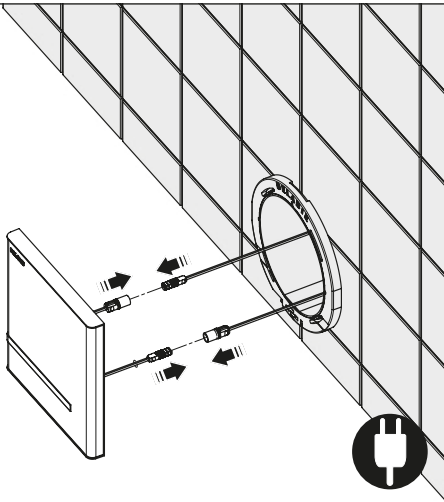
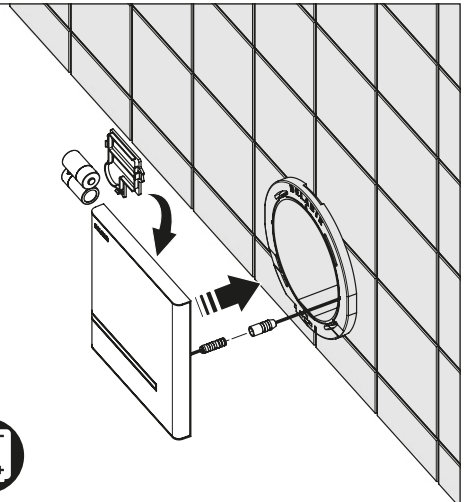
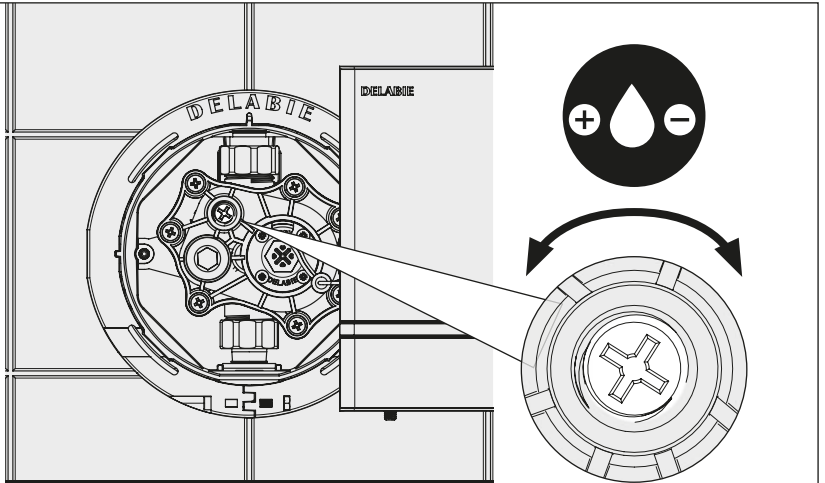
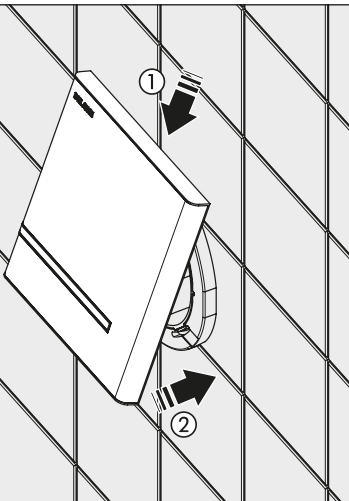
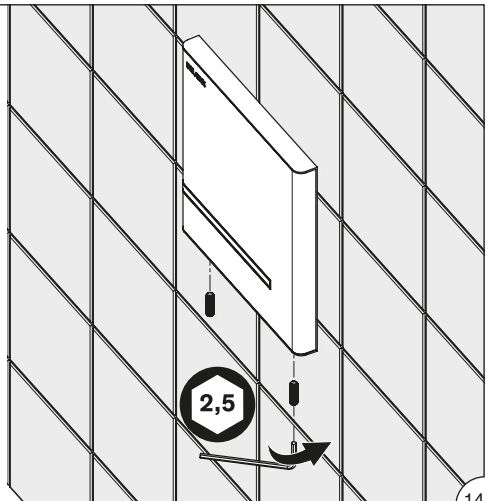
	3	2	1
~~~~~ n°1	3 s	2 s	2 s
~~~~~ n°2	8 s	4 s	2 s

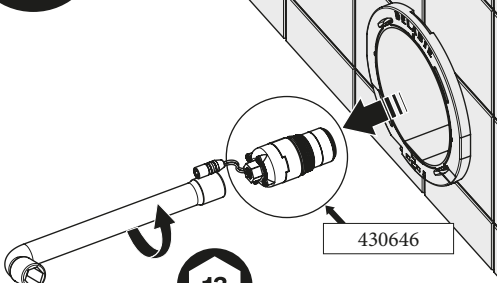


### D



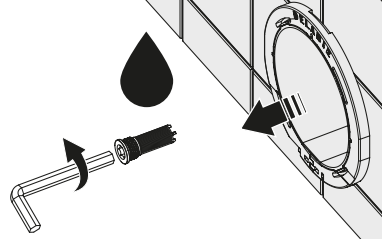
24 h	12h	OFF
~~~~~ 24H	~~~~~ 12H	~~~~~ OFF

**E1****E2****F****G****H**

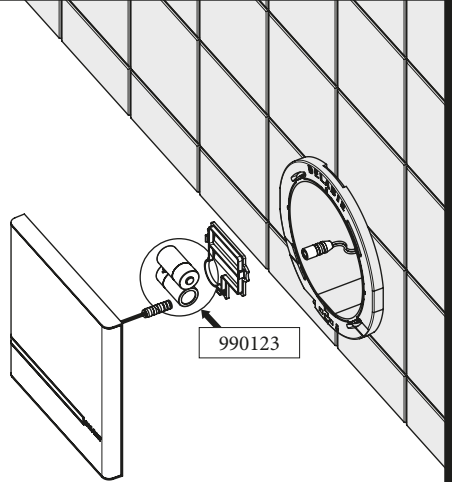
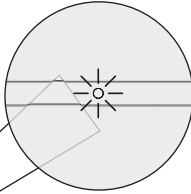
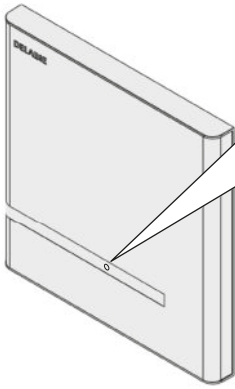


430646

13



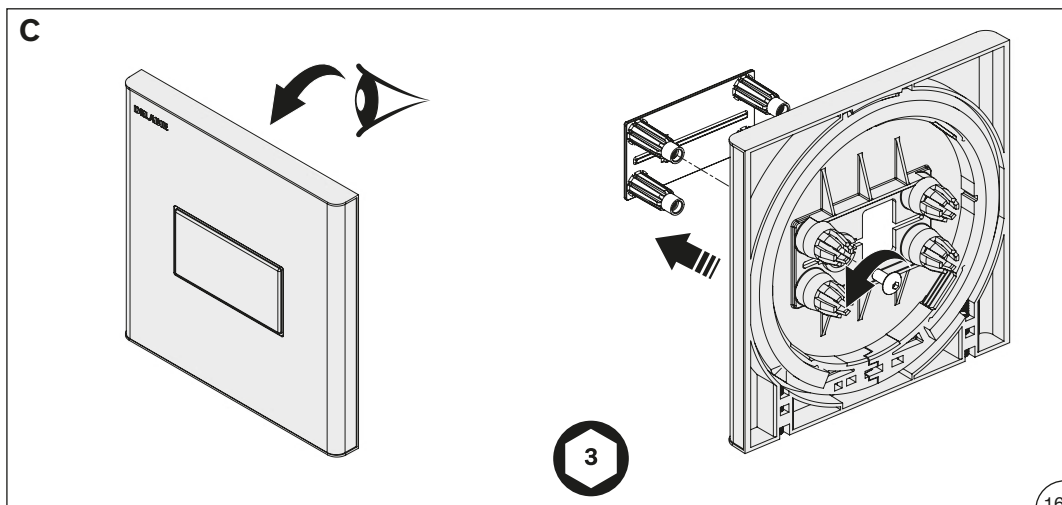
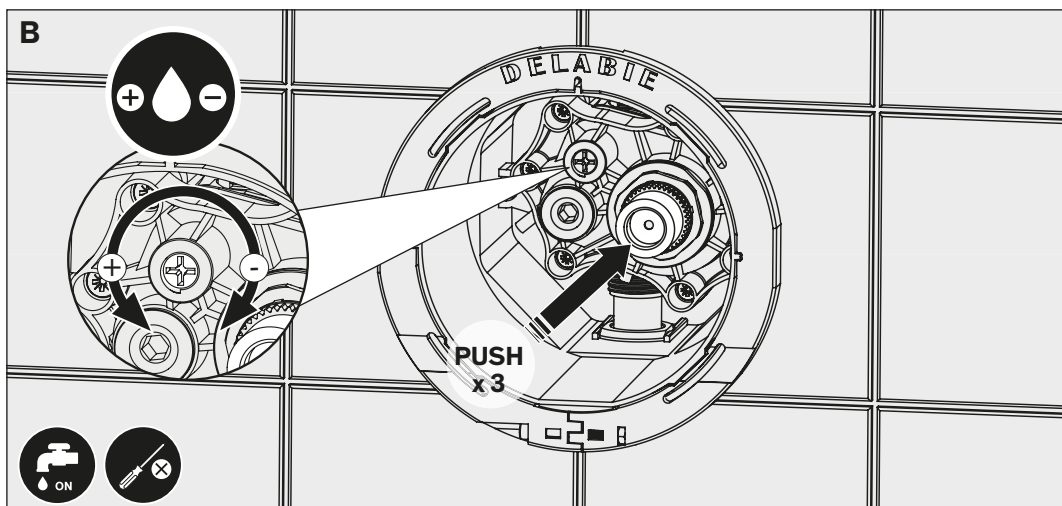
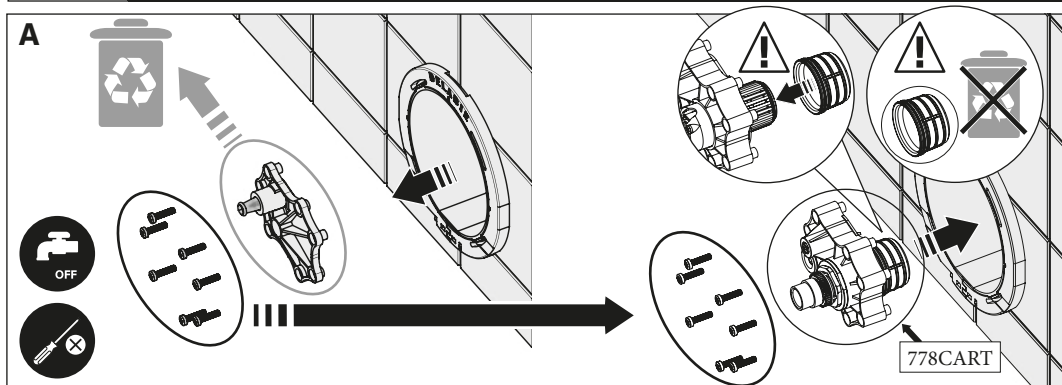
8

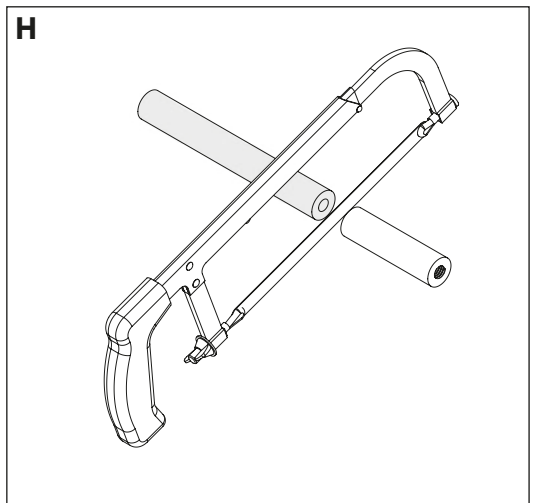
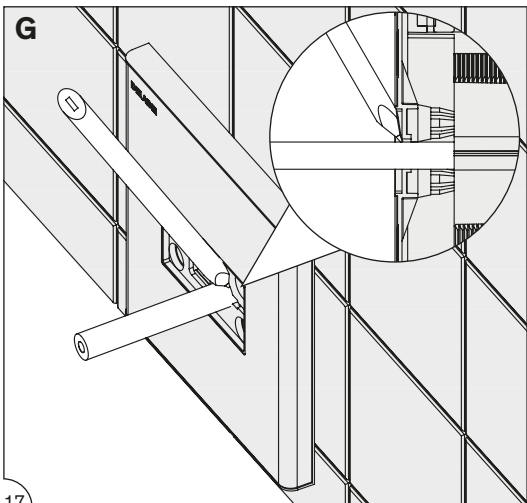
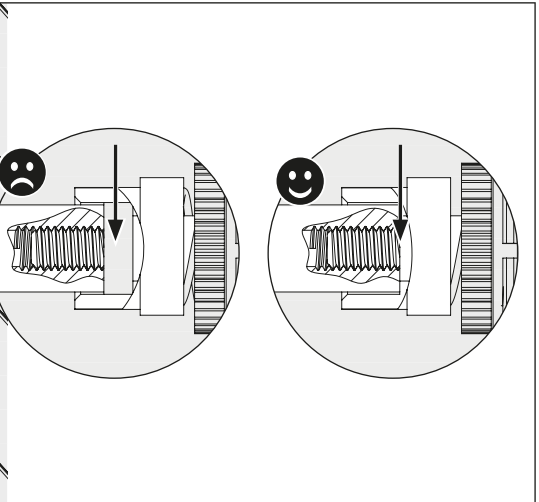
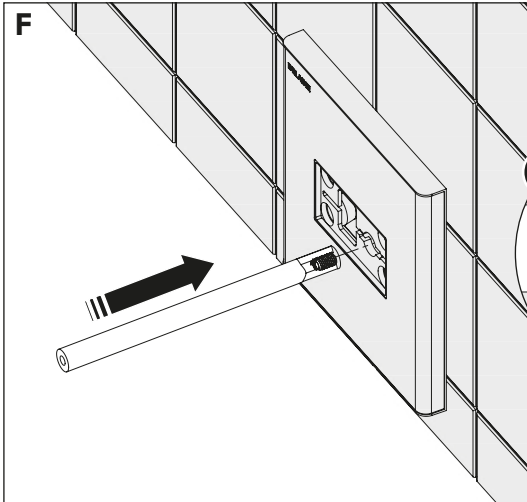
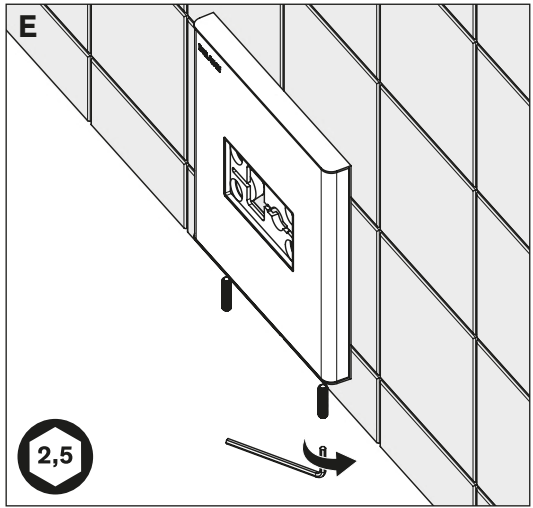
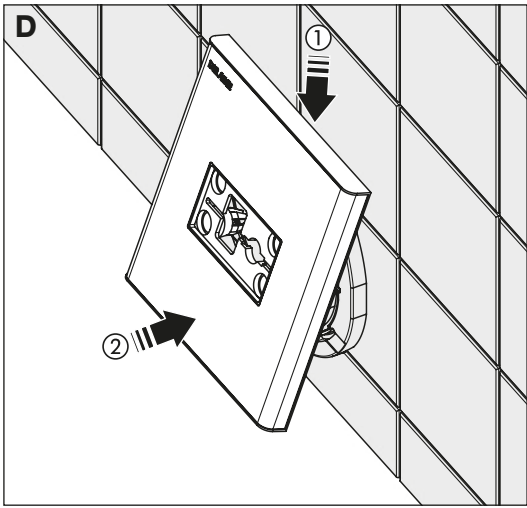


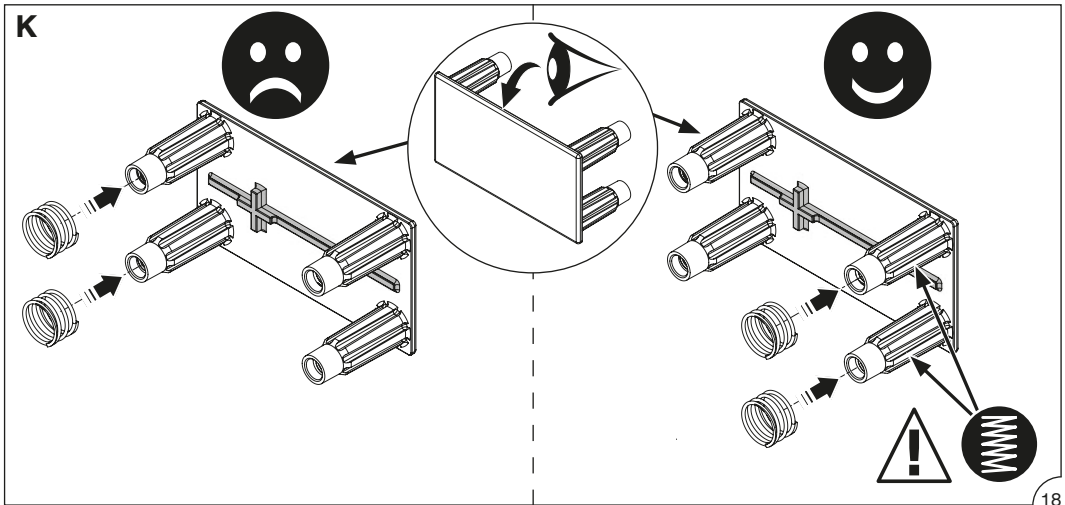
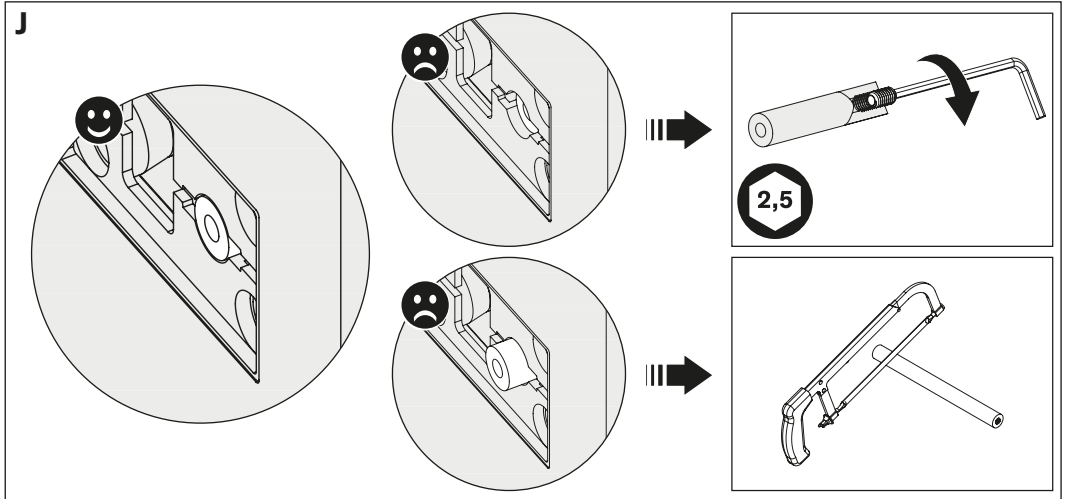
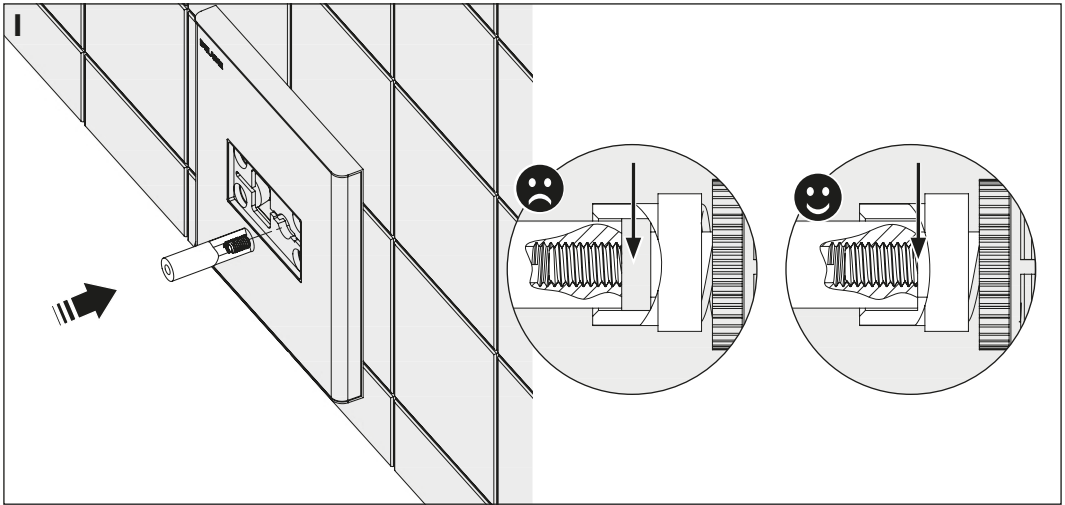
990123

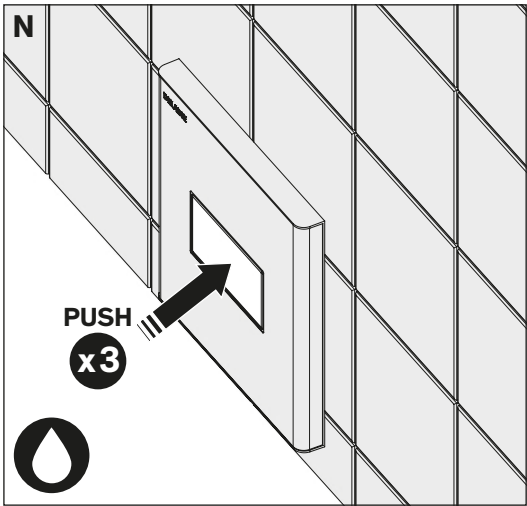
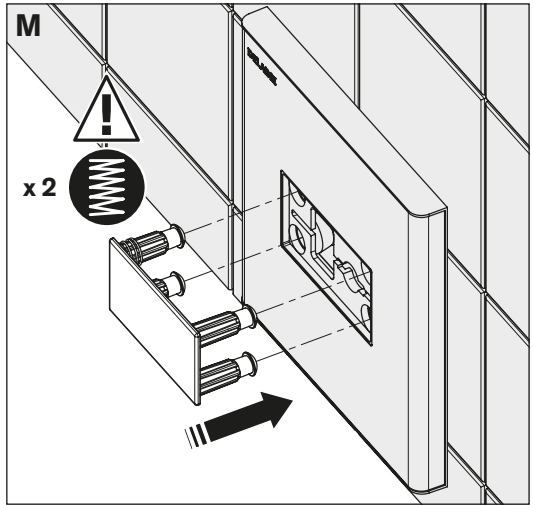
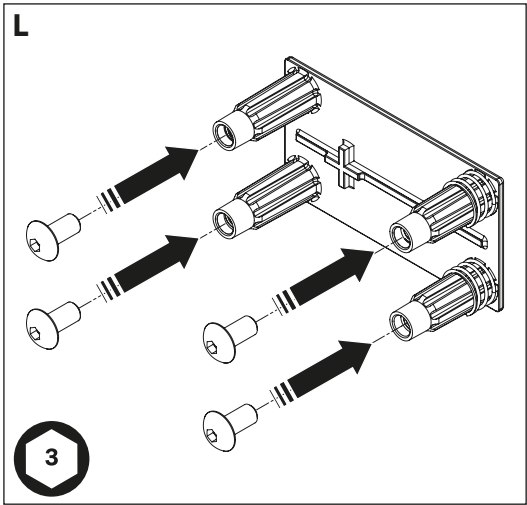
# 3

## Kit 2 : 778700 / 778707





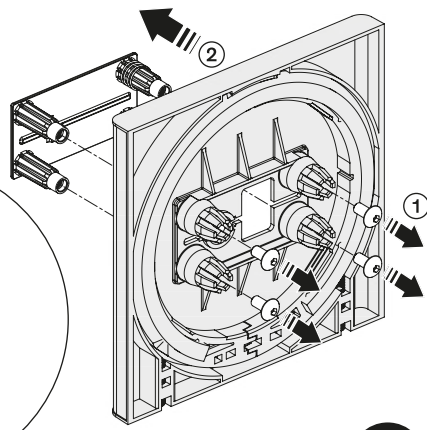






AA

AB

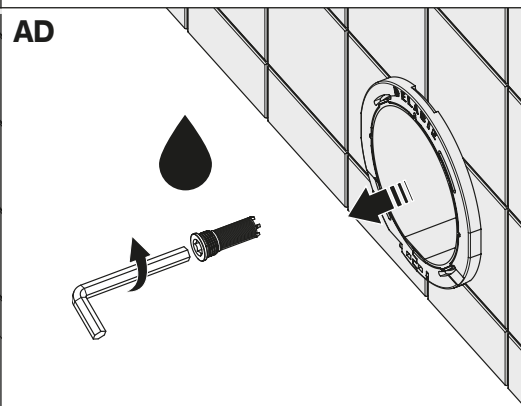
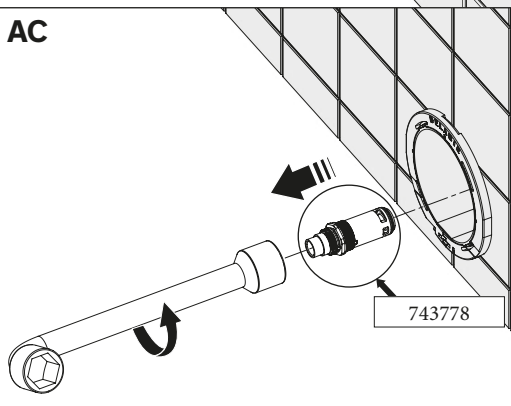


2,5

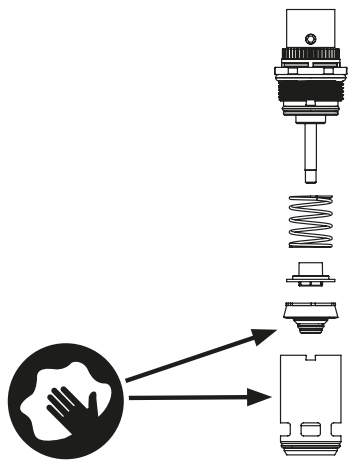
3

AC

AD



AE



## TEMPOMATIC 4

- Commande par détection de présence infrarouge : prise en compte après 10 secondes de présence.
- Déclenchement de l'écoulement au départ de l'utilisateur :
  - Rinçage court au départ : 2 sec ou 3 sec.
  - Rinçage complémentaire si aucune nouvelle détection dans les 20 secondes : 2 sec ; 4 sec ; 8 sec.
- Choix du programme 1, 2 ou 3 en fonction du volume de chasse souhaité et de la taille de l'urinoir.  
En période d'affluence seul le rinçage court est actif entre les utilisateurs, le rinçage complémentaire s'effectuera à la fin de période d'affluence.
- Rinçage périodique hygiénique, toutes les 12 h, 24 h (ou OFF) après la dernière utilisation : empêche le désiphonnage.

## TEMPOFLUX

- Ouverture par pression sur le bouton-poussoir.
- Fermeture automatique temporisée de ~3 sec ou ~7 sec selon les modèles.

## CARACTÉRISTIQUES

- Pression : 1 bar (100kPa) à 5 bar (500 kPa) recommandée 3 bar (300 kPa).
- Débit de base pour un urinoir classique : 0,15 l/sec.
- Débit max du TEMPOMATIC 4 / TEMPOFLUX, à 1 bar : 0,15 l/sec - à 2 bar : 0,28 l/sec - à 3 bar : 0,40 l/sec.

## INSTALLATION

- L'installation électrique doit être conforme aux normes de votre pays (en France NF C15-100).
- Calculer les tuyauteries en fonction des débits probables, et de la pression dynamique.
- Raccorder le TEMPOMATIC 4 / TEMPOFLUX à la canalisation par un tuyau de Ø 12 intérieur minimum.
- Pour éviter les interférences des rayons IR, ne pas installer deux robinetteries électroniques face à face ou face à un miroir ou un objet brillant.

L'ÉTANCHÉITÉ DES JOINTS ENTRE LA ROSACE OU LA PLAQUE INOX ET LE MUR DOIT ÊTRE VÉRIFIÉE AU MOINS UNE FOIS PAR AN ET AUSSI SOUVENT QUE NÉCESSAIRE. EN CAS DE BESOIN, LES REMPLACER.

**Le non-respect de ces conseils risque d'engendrer des infiltrations dans le mur, pour lesquelles DELABIE ne pourrait être tenu responsable.**

EN CAS DE DOUTE, APPELEZ L'ASSISTANCE TECHNIQUE DELABIE AU +33 (0)3 22 60 22 74.

## RAPPEL

- **Nos robinetteries doivent être installées par des installateurs professionnels** en respectant les réglementations en vigueur, les prescriptions des bureaux d'études fluides et les règles de l'art.
- **Respecter le diamètre des tuyauteries** permet d'éviter les coups de bélier ou pertes de pression/débit (voir le tableau de calcul du catalogue et en ligne sur [www.delabie.fr](http://www.delabie.fr)).
- **Protéger l'installation** avec des filtres, antibéliers ou réducteurs de pression diminue la fréquence d'entretien (pression conseillée 1 à 5 bar (100 à 500 kPa)).
- **Poser des vannes d'arrêt** à proximité des robinets facilite l'intervention d'entretien.
- Les canalisations, filtres, clapets antiretour, robinets d'arrêt, de puisage, cartouche et tout appareil sanitaire doivent être vérifiés au moins une fois par an et aussi souvent que nécessaire.

## ENTRETIEN & NETTOYAGE

- **Nettoyage du chrome, de l'aluminium et de l'inox** : ne jamais utiliser d'abrasifs ou tout autre produit à base de chlore ou d'acide. Nettoyer à l'eau légèrement savonneuse avec un chiffon ou une éponge.
- **Mise hors gel** : purger les canalisations et actionner plusieurs fois la robinetterie pour la vider de son contenu d'eau. En cas d'exposition prolongée au gel, nous recommandons de démonter les mécanismes et de les stocker à l'abri.

**Service Après-Vente :**

**Tél. :** + 33 (0)3 22 60 22 74 - **e-mail :** [sav@delabie.fr](mailto:sav@delabie.fr)

Notice disponible sur : [www.delabie.fr](http://www.delabie.fr)

**TEMPOMATIC 4**

- Controlled by infrared presence detection: detection delay is 10 seconds.
- Rinses once the user has departed:
  - Short rinse after user departs: 2 sec. or 3 sec.
  - Additional rinse if no further users are detected within 20 seconds: 2 sec., 4 sec. or 8 sec.
- Choice of programme 1, 2 or 3 depending on desired flush volume and urinal size.  
During busy periods only the short rinse takes place between users, the additional rinse takes place after the busy period.
- Hygienic duty flush, every 12 hr, 24 hr (or Off) after the last use: prevents backflow.

**TEMPOFLUX**

- Press the push-button control to open the valve.
- Timed automatic shut-off, set at ~3 or ~7 seconds depending on the model.

**CHARACTERISTICS**

- Pressure: 1 - 5 bar (100 - 500kPa), we recommend 3 bar (300kPa).
- Base flow rate for conventional urinals: 0.15 l/sec.
- Max. flow rate for TEMPOMATIC 4 / TEMPOFLUX at 1 bar: 0.15 l/sec. - at 2 bar: 0.28 l/sec - at 3 bar: 0.40 l/sec.

**INSTALLATION**

- The installation must conform to local electrical regulations/standards (in the UK BS 7671, IEE Wiring Regulations 18th Ed.).
- Calculate the pipe work according to the probable flow rate and the dynamic pressure.
- Connect the TEMPOMATIC 4 / TEMPOFLUX to the pipe work using a pipe with a minimum internal diameter of 12mm.
- To avoid interference from infrared beams do not install the electronic valve opposite a mirror or bright object.  
Do not install two electronic valves opposite each other.

CHECK THE INTEGRITY OF THE SEALS BETWEEN THE STAINLESS STEEL WALL PLATE AND THE WALL AT LEAST ONCE A YEAR, AND MAKE GOOD IF NECESSARY.

**If this advice is not followed, water may leak into the wall. DELABIE cannot be held responsible for any ingress.**

FOR FURTHER INFORMATION PLEASE CALL DELABIE TECHNICAL SUPPORT  
UK: 01491 821821. ALL OTHER MARKETS: +33 (0)3 22 60 22 74.

**REMEMBER**

- **Our valves must be installed by professional installers** in accordance with current regulations and recommendations in your country, and the specifications of the fluid engineer.
- **Sizing the pipes correctly** will avoid problems of flow rate, pressure loss and water hammer (see calculation table in our brochure and online at [www.delabie.com](http://www.delabie.com)).
- **Protect the installation** with filters, water hammer absorbers and pressure reducers to reduce the frequency of maintenance (recommended pressure from 1 to 5 bar (100 to 500 kPa) maximum).
- **Install stopcocks** close to the valve to facilitate maintenance.
- The pipework, filters, non-return valves, stopcocks, bib taps, cartridge and all sanitary fittings should be checked at least once a year, and more frequently if necessary.

**MAINTENANCE & CLEANING**

- **Cleaning chrome, aluminium and stainless steel:** do not use abrasive, chlorine or any other acid-based cleaning products. Clean with mild soapy water using a cloth or a sponge.
- **Frost protection:** drain the pipes and operate the mixer/tap/valve several times to drain any remaining water. In the event of prolonged exposure to frost, we recommend taking the mechanisms apart and storing them indoors.

**After Sales Care Support:**

**For the UK market only:** Tel. 01491 821 821 - **email:** [technical@delabie.co.uk](mailto:technical@delabie.co.uk)  
The installation guide is available on: [www.delabie.co.uk](http://www.delabie.co.uk)

**For all other markets:** Tel. +33 (0)3 22 60 22 74 - **email:** [sav@delabie.fr](mailto:sav@delabie.fr)  
The installation guide is available on: [www.delabie.com](http://www.delabie.com)

**TEMPOMATIC 4**

- Betätigung durch Infrarot-Präsenzerfassung: Erfassung des Nutzers nach 10 Sekunden. Anwesenheit.
- Spülauslösung nach Verlassen des Nutzers:
  - Kurze Spülung bei Verlassen: 2 Sek. oder 3 Sek.
  - Zusätzliche Spülung, wenn innerhalb der nächsten 20 Sek. keine neue Erfassung erfolgt: 2 Sek., 4 Sek. oder 8 Sek.
- Programmwahl 1, 2 oder 3 je nach gewünschter Spülmenge und Größe des Urinals.  
In Stoßzeiten wird die Spülzeit reduziert, sodass zwischen zwei Nutzungen nur das Becken gespült wird.  
Nach Beendigung der Stoßzeit erfolgt eine intensive Spülung von Urinalbecken und Geruchverschluss.
- Hygienespülung alle 12 h, 24 h (oder deaktiviert) nach der letzten Nutzung, verhindert Austrocknen des Geruchverschlusses.

**TEMPOFLUX**

- Öffnet durch Drücken des Bedienknopfes.
- Automatisch selbstschließend, eingestellt auf ~3 oder ~7 Sekunden je nach Modell.

**TECHNISCHE DATEN**

- Empfohlener Fließdruck: 1 bar (100kPa) bis 5 bar (500 kPa), 3 bar empfohlen (300 kPa).
- Spülmenge für herkömmliches Urinal: 0,15 l/Sek.
- Maximale Durchflussmenge des TEMPOMATIC 4 / TEMPOFLUX, bei 1 bar: 0,15 l/ Sek. - bei 2 bar: 0,28 l/ Sek. - bei 3 bar: 0,40 l/Sek.

**INSTALLATION**

- Die Installation muss den im jeweiligen Land gültigen Normen entsprechen.
- Die Rohrdimensionen abhängig von der voraussichtlichen Durchflussmenge und des Fließdrucks berechnen.
- Schließen Sie den TEMPOMATIC 4 / TEMPOFLUX an ein Spülrohr mit einem Innendurchmesser von mind. 12 an.
- Zur Vermeidung von Interferenzen der Infrarotstrahlen: Zwei TEMPOMATIC nicht einander gegenüber oder gegenüber eines Spiegels oder spiegelnden Gegenstands installieren.

DIE DICHTIGKEIT ZWISCHEN DER ROSETTE ODER DER EDELSTAHL-ABDECKPLATTE UND DER WAND MUSS SO OFT WIE MÖGLICH (MINDESTENS EINMAL JÄHRLICH) ÜBERPRÜFT WERDEN. WENN NÖTIG DICHTUNGEN AUSTAUSCHEN.

**Bei Nichtbeachtung dieser Hinweise besteht die Gefahr von Einsickern in die Wand. Hierfür kann DELABIE nicht haftbar gemacht werden.**

IM ZWEIFELSFALL: TECHNISCHE HOTLINE VON DELABIE UNTER +49 (0)231 496634-12 ANRUFEN.

**HINWEIS**

- **Einbau und Inbetriebnahme unserer Armaturen müssen von geschultem Fachpersonal** unter Berücksichtigung der allgemein anerkannten Regeln der Technik **durchgeführt werden.**
- **Angemessene Leitungsquerschnitte** verhindern Wasserschläge oder Druck-/Durchflussverluste.
- **Die Absicherung der Installation** mit Vorfiltern, Wasserschlag- oder Druckminderern reduziert die Wartungshäufigkeit (empfohlener Betriebsdruck 1 bis 5 bar (100 bis 500 kPa)).
- **Vorgelagerte Absperrventile** erleichtern die Wartung.
- Rohrleitungen, Schutzfilter, Rückflussverhinderer, Vorabsperungen, Auslaufventile, Kartusche und jede sanitäre Einrichtung müssen so oft wie nötig (mindestens einmal jährlich) überprüft werden.

**INSTANDHALTUNG & REINIGUNG**

- **Reinigung der Chrom-, Aluminium- und Edelstahlteile:** Niemals scheuernde, chlor- oder säurehaltige Produkte verwenden. Mit milder Seifenlauge und einem weichen Tuch oder Schwamm reinigen.
- **Frostschutz:** Rohrleitungen absperren und Armatur zur Entleerung mehrmals betätigen. Ist der Mechanismus längerem Frost ausgesetzt, empfiehlt sich die Demontage und Einlagerung empfindlicher Bauteile.

**Technischer Kundendienst:**

**Tel.:** +49 (0)231 496634-14 - **E-Mail:** kundenservice@delabie.de

Anleitung verfügbar unter: [www.delabie.de](http://www.delabie.de)

**TEMPOMATIC 4**

- Detekcja obecności na podczerwień: uwzględnienie użytkownika po 10 s obecności.
- Uruchomienie sputkiwania po oddaleniu się użytkownika:
  - Krótkie sputkiwanie po oddaleniu się użytkownika: 2 s lub 3 s.
  - Sputkiwanie dodatkowe jeśli w ciągu kolejnych 20 sekund nikt się nie pojawi w polu detekcji: 2 s, 4 s lub 8 s.
- Wybór programu 1, 2 lub 3 w zależności od potrzebnej ilości wody do sputkiwania i od rozmiaru pisuaru.  
W trybie intensywnym jedynie krótkie sputkiwanie jest aktywne pomiędzy użytkownikami, sputkiwanie dodatkowe uruchamia się na koniec intensywnego okresu.
- Higieniczne sputkiwanie okresowe co 12 h, 24 h (lub Off) po ostatnim użyciu: zapobiega wysychaniu wody w syfonie.

**TEMPOFLUX**

- Otwarcie wypływu przez naciśnięcie przycisku.
- Automatyczne zamknięcie czasowe po ~3 lub ~7 sekundach w zależności od modelu.

**OPIS**

- Ciśnienie: 1 bar (100 kPa) do 5 barów (500 kPa), zalecane 3 bary (300 kPa).
- Podstawowe natężenie wypływu dla klasycznego pisuaru: 0,15 l/s.
- Maksymalny wypływ zaworu TEMPOMATIC 4 / TEMPOFLUX przy 1 barze: 0,15 l/s - przy 2 barach: 0,28 l/s - przy 3 barach: 0,40 l/s.

**INSTALACJA**

- Instalacja elektryczna musi być zgodna z normami obowiązującymi w danym kraju.
- Obliczyć wielkość orurowania w zależności od teoretycznych przepływów i dynamicznego ciśnienia.
- Podłączyć TEMPOMATIC 4 / TEMPOFLUX do instalacji za pomocą rury o średnicy wewnętrznej minimum Ø12.
- Aby uniknąć zakłóceń promieni na podczerwień, nie należy instalować dwóch modeli elektronicznych naprzeciwko siebie lub naprzeciw lustra lub błyszczącego tworzywa.

USZCZELNIENIA MIĘDZY ROZETĄ LUB PŁYTĄ Z INOXU A ŚCIANĄ MUSZĄ BYĆ SPRAWDZANE PRZYNAJMNIEJ RAZ NA ROK LUB TYLE RAZY ILE JEST TO KONIECZNE. W RAZIE POTRZEBY NALEŻY JE WYMIENIĆ.

**Nieprzestrzeganie zaleceń może spowodować przeniknięcie wody do ściany, za co DELABIE nie ponosi odpowiedzialności.**

W PRZYPADKU WĄTPLIWOŚCI, KONTAKT Z SERWISEM TECHNICZNYM DELABIE +48 22 789 40 52.

**UWAGA**

- **Nasza armatura musi być instalowana przez profesjonalnych instalatorów** w poszanowaniu obowiązującego prawa, zapisów biur projektowych i dobrych praktyk.
- **Przestrzeganie średnicy rur** pozwala uniknąć uderzeń hydraulicznych lub straty ciśnienia/wielkości wypływu (tabele z obliczeniami dostępne są w katalogu i na stronie internetowej [www.delabie.pl](http://www.delabie.pl)).
- **Ochrona instalacji filtrami**, amortyzatorami uderzeń hydraulicznych lub reduktorami ciśnienia zmniejsza częstotliwość konserwacji (zalecane ciśnienie: 1 do 5 barów (100 do 500 kPa)).
- **Instalacja zaworów odcinających** w pobliżu armatury ułatwia jej konserwację.
- Instalacja, filtry, zawory zwrotne, zawory odcinające i czepalne, głowice oraz każde urządzenie sanitarne muszą być sprawdzane tak często, jak to konieczne, jednak nie rzadziej niż raz w roku.

**OBSŁUGA & CZYSZCZENIE**

- **Czyszczenie chromu, aluminium i stali nierdzewnej:** nigdy nie używaj materiałów ściernych ani żadnych innych środków na bazie chloru lub kwasu. Powierzchnię myj wodą z mydłem za pomocą miękkiej ściereczki lub gąbki.
- **Ochrona przed mrozem:** odprowadź wodę z rur i wielokrotnie uruchom armaturę, aby ją również opróżnić z wody. W przypadku długotrwałego narażenia mechanizmów na mróz, zalecamy ich demontaż i przechowywanie w temperaturze pokojowej.

**Serwis Posprzedażowy:**

Tel.: +48 22 622 02 26 - e-mail: [serwis.techniczny@delabie.pl](mailto:serwis.techniczny@delabie.pl)

Ulotka dostępna jest również na stronie: [www.delabie.pl](http://www.delabie.pl)

**TEMPOMATIC 4**

- Treedt in werking door aanwezigheidsdetectie met infrarood technologie: waarneming van de gebruiker na 10 seconden aanwezigheid.
- Automatische activatie van de spoeling bij het weggaan van de gebruiker:
  - Korte spoeling na vertrek: 2 sec of 3 sec.
  - Bijkomende spoeling wanneer niemand wordt gedetecteerd binnen 20 seconden: 2 sec, 4 sec of 8 sec.
- Keuze uit programma 1, 2 of 3 in functie van het gewenste spoelvolume et de grootte van het urinoir. In piekperiode, wanneer de massamodus geactiveerd is, vindt enkel een korte spoeling plaats tussen de gebruikers, de bijkomende spoeling vindt plaats aan het einde van de piekperiode.
- Hygienische periodieke spoeling, elke 12 h, 24 h (of Off), na het laatste gebruik, voorkomt leegstand van de hevel.

**TEMPOFLUX**

- Openen door het induwen van de drukknop.
- Automatische zelfsluiting, ingesteld op ~3 of ~7 seconden afhankelijk van het model.

**EIGENSCHAPPEN**

- Druk: 1 (100 kPa) tot 5 (500 kPa) dynamische bar, aanbevolen 3 bar (300 kPa).
- Basisdebiet voor een klassiek urinoir: 0,15 l/sec.
- Maximum debiet van de TEMPOMATIC 4 / TEMPOFLUX, bij 1 bar : 0,15 l/sec - bij 2 bar: 0,28 l/sec - bij 3 bar: 0,40 l/sec.

**INSTALLATIE**

- De elektrische installatie dient te gebeuren volgens de plaatselijk geldende normen (in Frankrijk NF C 15-100).
- Bereken de diameter van de leidingen in functie van het vermoedelijk debiet en de dynamische druk.
- Koppel de TEMPOMATIC 4 / TEMPOFLUX op de leidingen aan de hand van een pijp met minimum binnen Ø 12.
- Om interferentie van de infrarood stralen te vermijden, de elektronische kranen niet tegenover elkaar of tegenover een spiegel of een blinkend object plaatsen.

DE WATERDICHTHEID VAN DE O-RINGEN TUSSEN DE ROZET OF DE RVS AFDEKPLAAT EN DE MUUR DIENT MINSTENS EEN MAAL PER JAAR EN ZO VAAK ALS NODIG NAGEKEKEN TE WORDEN, EN INDIEN NODIG VERVANGEN TE WORDEN.

**De niet-naleving van deze aanbevelingen kan het risico op insijpeling met zich meebrengen, waarvoor DELABIE niet aansprakelijk kan worden gesteld.**

IN GEVAL VAN TWIJFEL, CONTACT OPNEMEN MET DE TECHNISCHE DIENST VAN DELABIE: +32 2 882 21 41.

**AANBEVELINGEN**

- **Onze kranen dienen geplaatst te worden door professionele vaklui** die de plaatselijk geldende reglementering, de voorschriften van de studie burelen en de "regels der kunst" dienen te respecteren.
- **Respecteer de benodigde diameters van de leidingen** om waterslagen of druk/debietverliezen tegen te gaan (zie de berekeningstabel in de catalogus of op [www.delabiebelux.com](http://www.delabiebelux.com)).
- **Bescherm de installatie** met filters, waterslagdempers of drukregelaars en beperk zo het onderhoud (aanbevolen druk: 1 tot 5 bar (100 tot 500 kPa)).
- **Plaats stopkranen** in de nabijheid van de kraan om eventuele onderhoudswerken te vergemakkelijken.
- De leidingen, filters, terugslagkleppen, stopkranen, tapkranen, binnenwerken en andere sanitaire toestellen dienen zo vaak als nodig gecontroleerd te worden of toch minstens 1x per jaar.

**ONDERHOUD EN REINIGING**

- **Reinigen van chroom, aluminium en rvs:** gebruik nooit schuurmiddelen en chloorhoudende of andere chemische producten. Reinig met zeepwater en een zachte doek of spons.
- **Vorstvrij stellen:** spoel de leidingen en stel de kraan enkele keren na elkaar in werking zodat ze volledig geleidigd wordt. Bij blootstelling aan vorst, raden we aan het mechanisme te demonteren en af te schermen.

**Dienst Na Verkoop:**

**Tel.:** +32 2 882 32 04 - **e-mail:** [sav@delabiebelux.com](mailto:sav@delabiebelux.com)

Deze handleiding is beschikbaar op [www.delabiebelux.com](http://www.delabiebelux.com)