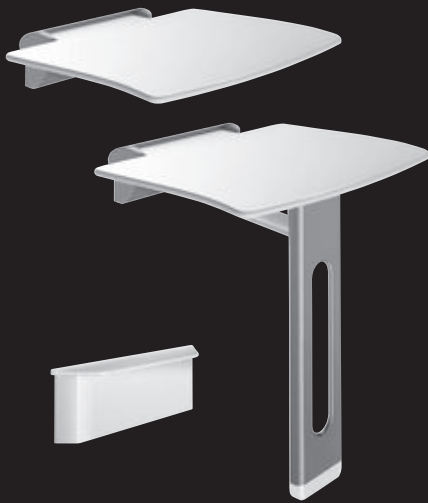


# DELABIE

## 511920-511930-511921

NT 511920-930  
Indice B



**FR** Sièges de douche relevables et tablettes Be-Line®

**EN** Be-Line® lift-up shower seats and shelves

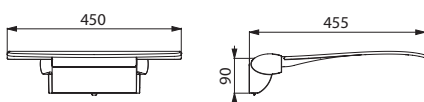
**DE** Duschklappsitze und Wandkonsolen Be-Line®

**NL** Opklapbaar douchezitje en muurtablet Be-Line®

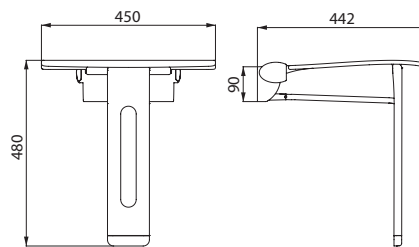
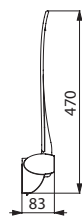
**PL** Składane siedziska natryskowe i półki Be-Line®

**PT** Bancos de duche rebatíveis e prateleiras Be-Line®

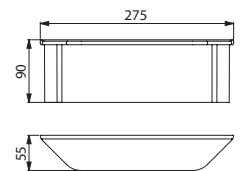
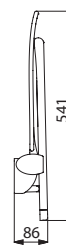
**RU** Откидное сиденье для душа и сиденье со складной ножкой Be-Line®



511920C / 511920W

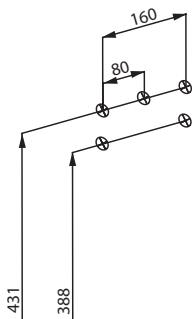


511930C / 511930W



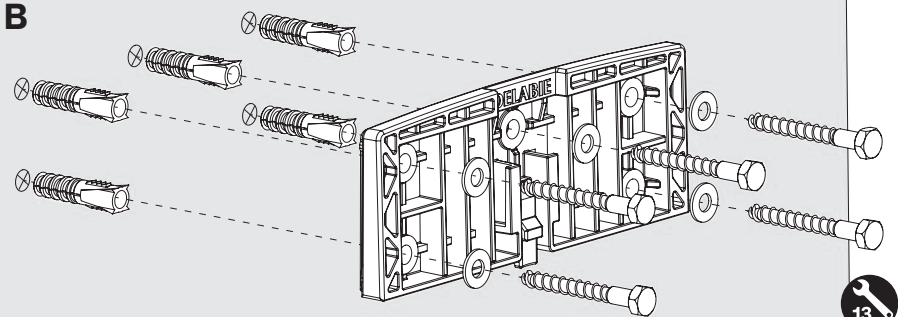
511921W / 511921FW

**A**



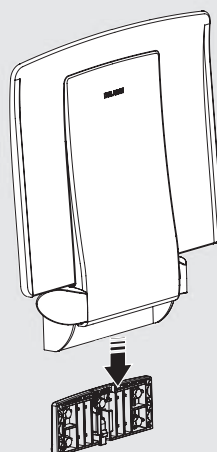
10

**B**

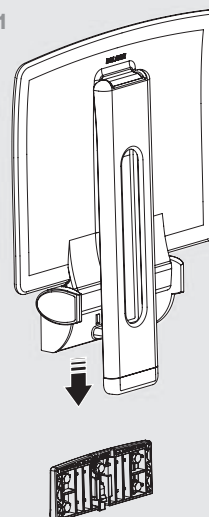


13

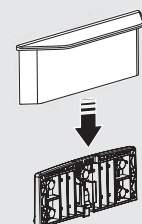
**C**

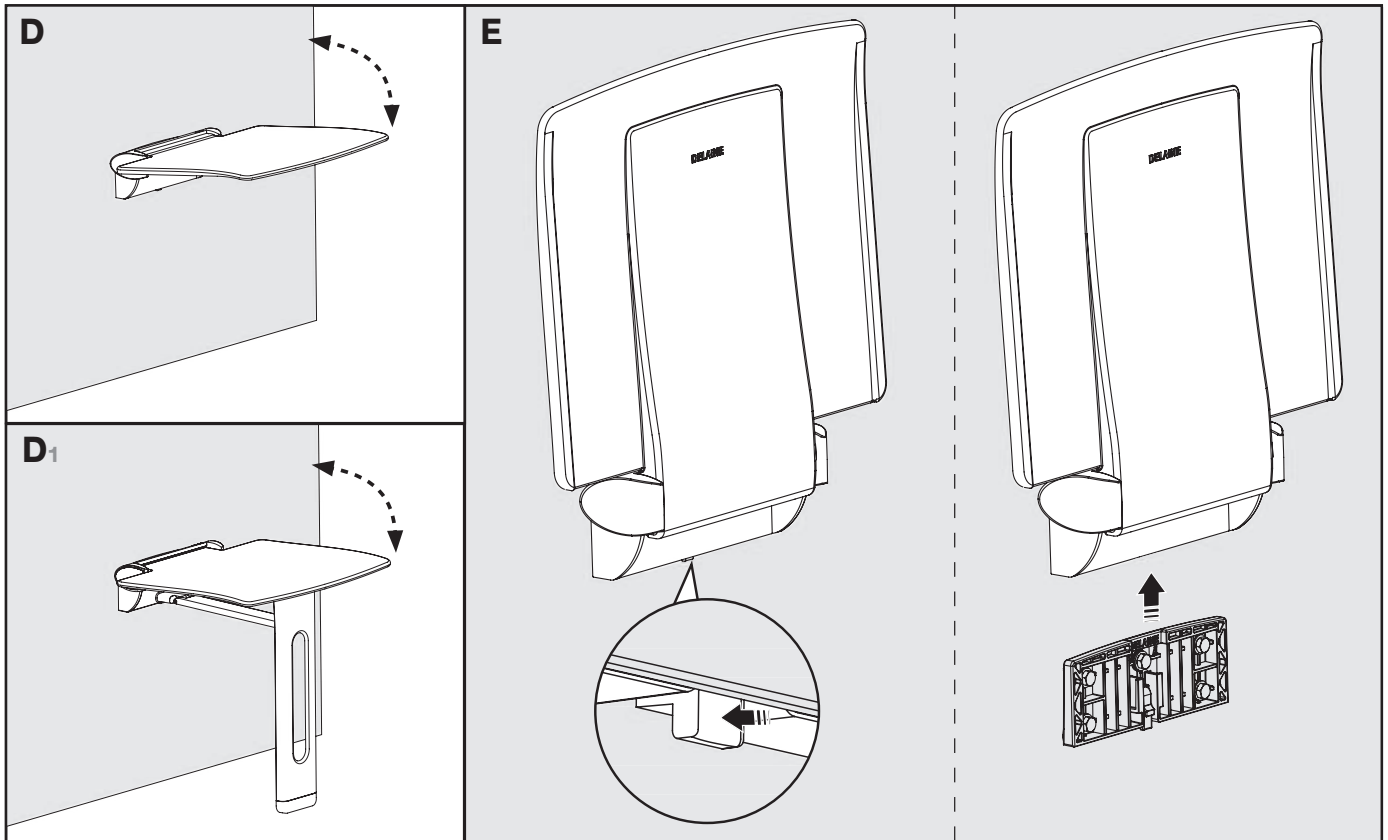


**C1**



**C2**





## INSTALLATION & ENTRETIEN

FR

Le choix des vis et chevilles doit être adapté au support mural qui devra être renforcé si nécessaire. L'installation doit être réalisée par un professionnel.  
 Poids maximum utilisateur : 135 kg. S'assurer que le mur et/ou revêtement peuvent supporter cette charge. Renforcer le mur et/ou adapter le revêtement si nécessaire.  
 L'entretien doit être fait avec un chiffon doux humide ou avec des produits de nettoyage et de désinfection courants. Ne pas utiliser d'acides ou de poudre à récurer.  
 Produit conforme à la Directive 93/42/CEE et à la norme européenne EN 12182.

### Service Après-Vente :

Tél.: +33 (0)3 22 60 22 74 - e-mail : sav@delabie.fr  
 Notice disponible sur : www.delabie.fr



## INSTALACJA & CZYSZCZENIE

PL

Wybór śrubek i kołków powinien być dostosowany do typu ściany, która powinna być wzmocniona w razie potrzeby. Instalacja musi zostać wykonana przez profesjonalnego instalatora. Maksymalna waga użytkownika: 135 kg. Ubezpieczyć się czy ściana/wykończenie ściany wytrzyma takie obciążenie. W razie potrzeby wzmocnić ścianę i/lub wykończenie ściany. Czyszczenie za pomocą delikatnie wilgotnej szmatki lub zwykłych środków czyszczących i do dezynfekcji. Nie stosować kwasów lub proszków do szorowania. Produkt zgodny z Dyrektywą europejską 93/42/EWG i normą europejską PN EN 12182.

### Serwis posprzedażowy i Pomoc techniczna:

Tel.: +48 22 789 40 52 - e-mail: serwis.techniczny@delabie.pl  
 Ulotka jest dostępna na stronie: www.delabie.pl



## INSTALLATION & CARE

EN

Ensure screws and rawl plugs are suitable for wall mounting and reinforce if necessary. Installation should be undertaken by professional installers only. Maximum user weight: 135kg. Make sure that the wall and/or surface can support this weight. Reinforce the wall and/or adapt the surface if necessary.  
 Clean using a soft, damp cloth or with cleaning products and disinfectants. Do not use acid-based products or scouring powder. Product conforms to European standard EN 12182.

### After Sales Care Support:

For the UK market only: Tel. 01491 821821 - e-mail: technical@delabie.co.uk  
 The installation guide is available on: www.delabie.co.uk  
 For all other markets: Tel. +33 (0)3 22 60 22 74 - e-mail: sav@delabie.fr  
 The installation guide is available on: www.delabie.com



## INSTALAÇÃO & MANUTENÇÃO

PT

A escolha dos parafusos e buchas deve ser adaptada ao tipo de parede que, se necessário, deverá ser reforçada. A instalação deve ser efetuada por um profissional. Peso máximo do utilizador: 135Kg. Assegurar que a parede e/ou revestimento suporta esta carga. Reforçar a parede e/ou adaptar o revestimento se necessário. A manutenção deve ser efetuada com um pano macio húmido ou com produtos de limpeza e desinfeção correntes. Nunca utilizar ácidos ou pó de arear. Produto em conformidade com a Diretiva 93/42/CEE e norma Europeia EN 12182.

### Serviços Após Venda e Assistência técnica:

Tel. +351 234 303 940 - e-mail: delabie.posvenda@senda.pt  
 Esta ficha está disponível em: www.delabie.pt



## INSTALLATION & REINIGUNG

DE

Die verwendeten Schrauben und Dübel müssen für den Untergrund (Wand) geeignet sein - dieser muss nötigenfalls verstärkt werden. Die Installation muss durch einen Fachhandwerker erfolgen. Maximales Nutzergewicht: 135 kg. Vergewissern Sie sich, dass die Wand und/oder die Verkleidung für diese Last geeignet sind. Verstärken Sie die Wand und/oder passen Sie die Verkleidung entsprechend an, falls erforderlich. Reinigung mit einem weichen feuchten Tuch oder gängigen Reinigungs- und Desinfektionsmitteln. Keine säurehaltigen oder scheuernden Produkte verwenden.  
 Diese Produkte entsprechen der Richtlinie 93/42/EWG und der europäischen Norm EN 12182.

### Technischer Kundendienst:

Tel.: +49 (0) 231 - 49 66 34 - 12 - E-Mail: kundenservice@kuhfuss-delabie.de  
 Anleitung verfügbar unter: www.kuhfuss-delabie.de



## УСТАНОВКА И УХОД

RU

Выбор дюбелей и винтов должен соответствовать опорной стене, которая при необходимости может быть укреплена. Установка должна быть произведена специалистом. Максимальный вес пользователя: 135 кг. Убедиться, что стена и/или покрытие может выдерживать такую нагрузку. В случае необходимости укрепить стену и/или приспособить покрытие. Чистка должна осуществляться мягкой влажной тряпкой или стандартными чистящими и дезинфицирующими средствами.  
 Не использовать кислоты и чистящий порошок. Продукт соответствует действующим Европейским Директивам 93/42/CEE и нормам EN 12182.

### Послепродажное обслуживание и техническая поддержка:

АРБАТ ФРАНС: Тел.: 7 495 787 95 11 / +7 495 787 62 04  
 Электронный адрес: delabie@arbat-france.com  
 After Sales Care and Technical Support: DELABIE SCS: E-mail: sav@delabie.fr



## INSTALLATIE & ONDERHOUD

NL

De schroeven en pluggen die u gebruikt moeten geschikt zijn voor de ondergrond (wand). Indien nodig moet deze verstevigd worden. Installatie dient enkel te gebeuren door professionele vaklui. Maximum gewicht gebruiker: 135 kg.  
 Ga na of de muur en/of de bezetting van de muur dit gewicht kunnen dragen. Verstevig, indien nodig, de muur en/of de bezetting ervan. Reinigen met een zachte, vochtige doek of met gewone onderhouds- en desinfectiemiddelen. Geen zuurhoudende producten of schuurmiddelen gebruiken. Product conform met de Franse richtlijn 93/42/CEE en de Europese norm EN 12182.

### Dienst Na Verkoop en Technische dienst:

Tél.: + 32 (0)2 520 16 76 - e-mail: sav@delabiebelux.com  
 Deze handleiding is beschikbaar op www.delabiebelux.com

