

DELABIE

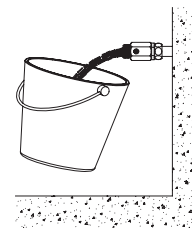
SECURITHERM

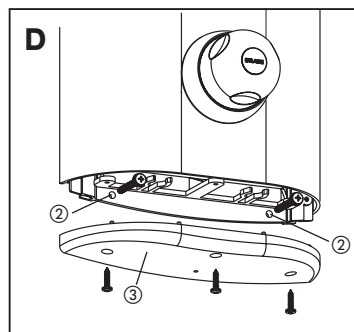
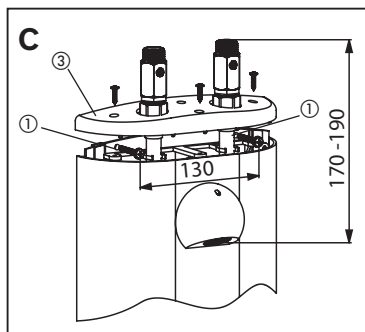
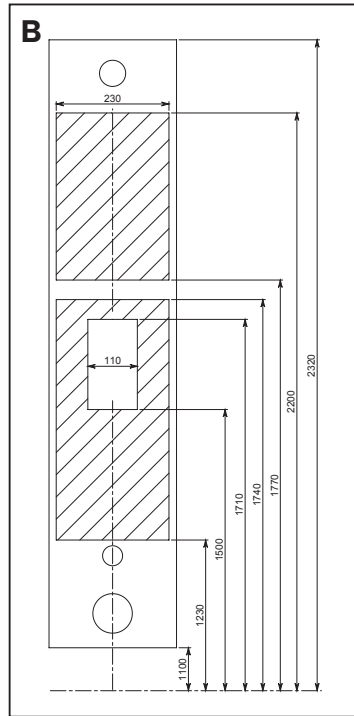
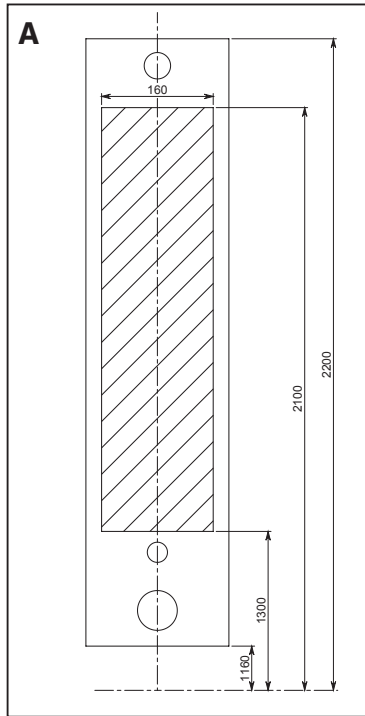
NT 792
Indice G

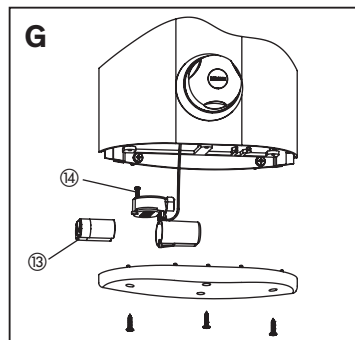
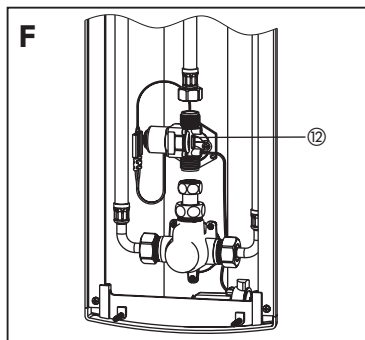
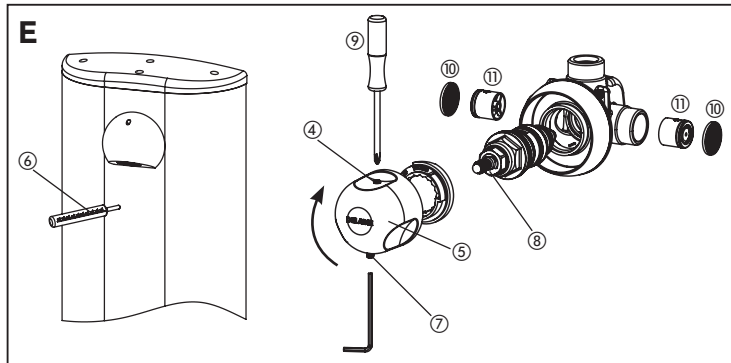
- FR** *Panneau de douche SECURITHERM* **PL** *Panel natryskowy SECURITHERM*
EN *SECURITHERM shower panel* **NL** *SECURITHERM douchepaneel*
DE *SECURITHERM Duschelement* **RU** *Душевая панель SECURITHERM*



- FR** Purger soigneusement les canalisations avant la pose et la mise en service du produit.
EN Thoroughly flush the pipes to remove any impurities before installing and commissioning the product.
DE Vor Montage und Inbetriebnahme des Produkts die Anschlussleitungen regelkonform spülen.
PL Dokładnie wypłukać instalację przed montażem i uruchomieniem produktu.
NL Spoel zorgvuldig de leidingen alvorens tot installatie of ingebruikname over te gaan.
RU Перед установкой и подключением устройства тщательно промыть канализационные трубы напором воды.







FONCTIONNEMENT

FR

Panneaux électroniques

- Déclenchement de l'écoulement :
 - par approche de la main à 4 cm du détecteur de présence infrarouge pour les versions à pile.
 - par pression sur le bouton poussoir électrique pour les versions sur secteur.
- Arrêt de l'écoulement volontaire, ou automatique après 1 min d'écoulement (temporisation de sécurité).
- Choix de température sur le mitigeur thermostatique.
- Purge automatique toutes les 24 h après dernière utilisation : ce rinçage périodique de 60 sec, participe à la prévention des risques de légionellose. Il évite stagnation de l'eau et développement de bactéries dans les canalisations.

Panneaux temporisés

- Ouverture par pression sur le bouton poussoir.
- Choix de température sur le mitigeur thermostatique.
- Fermeture automatique temporisée à ~30 sec (+5/-10 à 3 bar).
- *Nota : en dessous de 1,5 bar de pression, la temporisation diminue. Dans ce cas, privilégier la grille GR pour limiter ce phénomène.*

Panneaux bicommandes

- Ouverture et fermeture par les robinets non temporisés 1/4 tour.
- Choix de température sur le mitigeur thermostatique.

CARACTÉRISTIQUES TECHNIQUES

Panneau de douche avec mitigeur thermostatique individuel pour distribution d'eau mitigée.

- Stabilité de la température : $\pm 1,5^{\circ}\text{C}$ entre 36°C et 41°C .
- Préréglé à 38°C (EM) en usine (en butée en tournant le croisillon dans le sens inverse des aiguilles d'une montre), avec un écart de température de 50°C entre l'eau froide et l'eau chaude.
- Température réglable du plein froid jusqu'à 38°C . Première butée de température à 38°C , deuxième butée à 41°C en appuyant manuellement sur le bouton ④, du croisillon ⑤ (**fig. E**).
- Sécurité : coupure de l'eau chaude en cas de manque d'eau froide et inversement. La sécurité thermique est active si la différence de température entre l'eau chaude et l'eau mitigée est supérieure à 15°C et si la température de l'eau mitigée n'est pas supérieure à 41°C .
- Débit régulé 6 l/min avec pomme fixe; maxi 11 l/min sans pomme de douche (± 1) à 3 bar (300 kPa).

INSTALLATION

- Pression : 1 bar (100kPa) à 5 bar (500 kPa), recommandée : 3 bar (300 kPa).
Différence de pression aux entrées EC/EF : 1 bar maxi.
- Température d'alimentation ECS : $55 - 85^{\circ}\text{C}$ (la différence préconisée entre l'eau chaude et l'eau froide est de 50°C minimum).
- Température d'alimentation EF : $5 - 20^{\circ}\text{C}$.
- Installation du panneau :
 - Placer le panneau afin que la pomme de douche se trouve à 2,10 m du sol pour les versions aluminium (**fig. A**) et à 2,20 m pour les versions Inox (**fig. B**).
 - Pointer et percer les 2 trous $\varnothing 5\text{ mm}$ ① en haut du panneau à 2,20 m du sol pour les versions aluminium et à 2,30 m pour les versions Inox (**fig. C**).
 - Pointer et percer ensuite les deux trous ② en bas du panneau (**fig. D**).
 - Fixer les deux capots ③ en haut et en bas du panneau avec un tournevis (**fig. C et fig. D**).

Alimentation électrique (références 792504 et 792514) :

FR

- Alimentation électrique en 230 V - 50 Hz classe II (sans prise de terre).
L'installation doit être conforme aux normes en vigueur dans le pays (en France NF C 15-100).
- Prévoir un sectionneur en amont du transformateur (ex : interrupteur sectionneur, porte fusible combiné, etc...) de 30 mA (non fourni).
- Si le câble d'alimentation est endommagé, il doit être remplacé par l'installateur.

RAPPEL

- **Nos robinetteries doivent être installées par des installateurs professionnels** en respectant les réglementations en vigueur, les prescriptions des bureaux d'études fluides et les règles de l'art.
- **Respecter le diamètre des tuyauteries** permet d'éviter les coups de bélier ou pertes de pression/débit (voir le tableau de calcul du catalogue et en ligne sur www.delabie.fr).
- **Protéger l'installation** avec des filtres, antibéliers ou réducteurs de pression diminue la fréquence d'entretien (pression conseillée 1 à 5 bar).
- **Poser des vannes d'arrêt** à proximité des robinets facilite l'intervention d'entretien.
- Les canalisations, filtres, clapets antiretour, robinets d'arrêt, de puisage, cartouche et tout appareil sanitaire doivent être vérifiés au moins une fois par an et aussi souvent que nécessaire.

ÉTALONNAGE DE LA TEMPÉRATURE (fig. E)

Nos mitigeurs sont réglés d'usine sous 3 bar (300 kPa) avec des pressions d'alimentation eau chaude et eau froide égales et une température eau chaude de $65^{\circ}\text{C} \pm 5^{\circ}\text{C}$ et eau froide $15^{\circ}\text{C} \pm 5^{\circ}\text{C}$.
Si les conditions d'utilisation sont différentes, la température d'eau mitigée peut différer de la température pré-réglée en usine. Vous devez alors repositionner le croisillon ⑤ sur la température correspondante :

- Mettre en place un système en sortie de pomme de douche pour canaliser l'eau.
- Ouvrir l'eau et mesurer la température à l'aide d'un thermomètre ④.
- Dévisser la vis ⑦ sans la retirer avec une clé Allen de 2,5 mm et dégager le croisillon ⑤.
- Tourner la tige ⑧ dans le sens inverse des aiguilles d'une montre pour augmenter la température et dans l'autre sens pour l'abaisser (15° de rotation pour 1°C de température).
- Repositionner le croisillon ⑤ et vérifier que la butée de température ne dépasse pas 41°C.
- Resserer la vis ⑦ avec la clé Allen de 2,5 mm.

CHOCs THERMIQUE ET CHIMIQUE (fig. E)

- SECURITHERM est conçu pour supporter les chocs thermique et chimique dans le cadre des réglementations en vigueur.
- Possibilité d'effectuer un choc thermique à la température de l'eau chaude du réseau sans démontage du croisillon :
 - Enfoncer le bouton rouge ④ à l'aide d'un outil pointu ⑨ \varnothing 4 mm max.
La butée de température à 41°C se débloque.
 - Tourner d'un 1/2 tour dans le sens inverse des aiguilles d'une montre afin d'atteindre la température maxi d'eau chaude fournie par le réseau.
- L'eau froide peut alors être coupée sans que cela ne coupe l'eau chaude.
- **Une fois le choc thermique réalisé, ne pas oublier de revenir en position initiale en tournant le croisillon dans le sens des aiguilles d'une montre, jusqu'au «clic» du bouton rouge ④** (pour le respect de la sécurité butée eau chaude).

MAINTENANCE

FR

Maintenance préventive :

- Vérifier au moins deux fois par an l'étalonnage (fig. E).
- Vérifier tous les 2 mois environ la sécurité antibuflure : couper l'eau froide et s'assurer que l'eau chaude se bloque en moins de 3 secondes.
- Afin d'optimiser la fiabilité des mitigeurs thermostatiques dans le temps et de respecter les prescriptions de la circulaire DGS du 22/04/02 relative à la prévention du risque lié aux légionelloses, nous vous recommandons un contrôle annuel des pièces suivantes :
 - Clapets antiretour et filtres : détartrage et remplacement des pièces usées ou abîmées.
 - Cartouche interchangeable : détartrage des pièces internes, et remplacement des pièces et joints usés ou abîmés.
 - Chambre de mélange : détartrage.

Maintenance du mitigeur thermostatique (fig.E) :

Si le SECURITHERM ne mitige pas correctement :

- Vérifier le bon équilibrage des pressions d'eau chaude et d'eau froide.
- Vérifier l'état et l'emplacement des filtres ⑩ et clapets ⑪, qui peuvent être bloqués par des impuretés.
- Démontez la cellule thermostatique ⑧ afin de la nettoyer.

Maintenance des modèles électroniques :

1. Remplacement de L'ÉLECTROVANNE : ⑫ (fig. F)

- Couper les alimentations d'eau (EC et EF).
- Dévisser les écrous de raccordement pour enlever l'électrovanne défectueuse.
- Remonter la nouvelle électrovanne, en respectant le sens de circulation de l'eau (flèche gravée sur le corps). Monter les joints filtres fournis pour protéger l'électrovanne des impuretés.
- Raccorder l'électrovanne :
 - **fil rouge sur cosse rouge**
 - **fil bleu sur cosse noire**
- Rétablir les alimentations d'eau et faire un test d'ouverture/fermeture.

2. Changement de la PILE : ⑬ (fig. G)

- Une LED rouge clignote pour indiquer le changement de pile:
 - Dévisser la vis ⑭ pour changer la pile ⑬, en laissant le joint en place.
 - Remonter l'ensemble, en vissant avec précaution.

ENTRETIEN ET NETTOYAGE

- **Nettoyage du chrome et de l'Inox** : ne jamais utiliser d'abrasifs ou tout autre produit à base de chlore ou d'acide. Nettoyer à l'eau légèrement savonneuse avec un chiffon ou une éponge.
- **Mise hors gel** : purger les canalisations et actionner plusieurs fois la robinetterie pour la vider de son contenu d'eau. En cas d'exposition prolongée au gel, nous recommandons de démonter les mécanismes et de les stocker à l'abri.

Service Après Vente et Assistance technique :

Tél. : + 33 (0)3 22 60 22 74 e.mail : sav@delabie.fr

Notice disponible sur : www.delabie.fr

CERTIFIED APPLICATIONS**EN**

Thermostatic mixer (792770T) fitted to UK panels references 79240015, 792410UK, 79240415, 79230015, 792310UK, 79239015, 79230415.
 Buildcert Approval Number: to be approved
 WRAS Approval Number: to be approved

Operating Pressure Range	High Pressure Systems	Low Pressure Systems
Maximum pressure - Bar	10	10
Flow pressure, Hot and cold - Bar	1-5	0,2 +/- 1
Hot Supply Temperature - °C	52-65	52-65
Cold Supply Temperature - °C	5-20	5-20
Mixed Water Temperature - °C	38	38

OPERATION**Electronic panels**

- Flow starts:
 - when hands are detected 4cm from the infrared sensor for battery-operated models.
 - by pressing the electronic push-button for mains versions.
- Flow stops on demand, or automatically after 1 minute of flow (security time flow).
- Temperature adjustment via the thermostatic mixer.
- Automatic duty flush every 24 hours after the last use: this 60 seconds duty flush reduces the risk of Legionella, preventing water stagnation and bacterial development in the pipe work.

Time flow panels

- Press the push-button to open the flow.
- Temperature adjustment via the thermostatic mixer.
- Automatic timed shut-off after ~ 30 sec. (+5/ -10 at 3 bar).
- *Note: at pressures below 1.5 bar, the time flow will be reduced. If this is the case, we recommend the GR grid to improve the spray pattern.*

Dual control panels

- Flow opens and closes via a ¼-turn non-time flow valve.
- Temperature adjustment via the thermostatic mixer.

TECHNICAL CHARACTERISTICS

Shower panel with individual thermostatic mixing valve to deliver mixed water.

- Stable temperatures: +/- 1.5°C between 36°C and 41°C.
- Pre-set at 38°C* (MW) at the factory (turn the control knob anti-clockwise all the way for maximum MW temperature), with a temperature differential of 50°C between the hot and cold water supply.
- MW temperature control from cold water up to 38°C*. 1st limiter set at 38°C, 2nd limiter 41°C is reached by pressing the red button ④ on the control knob ⑤ (**Fig. E**).
- Safety: hot water shuts off if the cold water fails and vice versa. The failsafe is active if the temperature differential between the hot water and the mixed water is greater than 15°C and if the mixed water temperature is 41°C or lower.
- Flow rate is regulated to 6 lpm with a fixed shower head; maximum 11 lpm without shower head (+/- 1) at 3 bar (300 kPa).

* Except for UK references (79240015, 792410UK, 79240415, 79230015, 792310UK, 79239015, 79230415): a single temperature limiter pre-set at 41°C.

INSTALLATION

EN

- Pressure: 1 bar (100kPa) to 5 bar (500 kPa), recommended 3 bar (300 kPa).
Maximum pressure differential between HW and CW at inlets: 1 bar.
- Hot water supply temperature 55-85°C (the recommended temperature differential between the hot and cold water supply must be at least 50°C).
- Cold water supply temperature 5-20°C.
- Installing the panel:
 - Position the panel so that the shower head is 2.10m above the floor for aluminium models (**Fig. A**) and at 2.20m for stainless steel models (**Fig. B**).
 - Mark and drill the two Ø 5mm holes ① at the top of the panel at 2.20m from the floor for aluminium models, and at 2.30m for stainless steel models (**Fig. C**). Then mark and drill the two holes ② at the bottom of the panel (**Fig. D**).
 - Fix the two end pieces ③ in place at the top and bottom of the panel using a screwdriver (**Fig. C and Fig. D**).

Electrical supply (references 792504 and 792514):

- Power supply 230V - 50Hz class II (with no earth). The installation must comply with current regulations in your country.
- Ensure that a 30mA fuse (not supplied) is installed upstream of the transformer (e.g.: differential circuit breaker, combined fuse box, etc.)
- If the power supply cable is damaged, it must be replaced by the installer.

REMEMBER

- **Our mixers must be installed by professional installers** in accordance with current regulations and recommendations in your country, and the specifications of the fluid engineer.
- **Sizing the pipes correctly** will avoid problems of flow rate, pressure loss and water hammer (see calculation table in our brochure and online at www.delabie.com).
- **Protect the installation** with filters, water hammer absorbers and pressure reducers to reduce the frequency of maintenance (recommended pressure from 1 to 5 bar maximum).
- **Install stopcocks** close to the mixer to facilitate maintenance.
- The pipework, filters, non-return valves, stopcocks, bib taps, cartridge and all sanitary fittings should be checked at least once a year, and more frequently if necessary.

COMMISSIONING THE MIXING VALVE (FIG. E)

Our mixing valves are pre-set at the factory under 3 bar (300 kPa) pressure, with hot and cold water supply pressures balanced, and hot water temperature at 65°C ± 5°C and cold water temperature at 15°C ± 5°C.

If the conditions of use are different, the mixed water temperature may differ from the temperature pre-set at the factory. The control knob ⑤ should be repositioned to the corresponding temperature:

- Make sure there is a means of channelling the water at the shower head.
- Turn the shower on and measure the temperature using a digital thermometer ⑥.
- Unscrew the grub screw ⑦ without fully removing it, using a 2.5mm Allen key, and remove the control knob ⑤.
- Turn the spindle ⑧ anti-clockwise to increase the temperature or clockwise to decrease the temperature (15° of rotation equates to 1°C of temperature).
- Replace the control knob ⑤ and check that the temperature does not exceed 41°C.
- Tighten the grub screw ⑦ using a 2.5mm Allen key.
- To complete commissioning, a cold water failsafe should be carried out: within 2 seconds after isolating the cold water supply, flow from the valve should stop.
- After commissioning, record the following temperatures with a thermometer:

- a) Hot and cold water supplies.
- b) Maximum mixed water.
- c) Mixed water after isolating cold water supply noting particularly the maximum and final temperature.
- d) Check equipment, thermometer, etc. used for measurements.

EN

THERMAL AND CHEMICAL SHOCKS (FIG. E)

- SECURITHERM mixers are designed to withstand thermal and chemical shocks recommended by current regulations.

For the UK versions (79240015, 792410UK, 79240415, 79230015, 792310UK, 79239015 & 79230415):

- It is possible to activate a thermal shock at the temperature of the hot water in the system:
 - Turn the control knob ⑤ to the maximum hot water position.
 - Unscrew the grub screw ⑦ without fully removing it using a 2.5mm Allen key and remove the control knob ⑤.
 - Turn the spindle ⑧ anti-clockwise as far as possible to achieve the temperature of the hot water in the system (approx. ½ turn).

• Once the thermal shock is complete do not forget to re-commission the mixer.

For all other products:

- Thermal shocks are possible at the temperature of the hot water in the system without removing the control knob:
 - Press the red button ④ with a pointed tool, maximum Ø 4mm ⑨, (the 41°C temperature limiter will override).
 - Turn 180° anti-clockwise to achieve the maximum temperature of the hot water in the system.
 - The cold water can be shut off without shutting off the hot water.
- **Once the thermal shock is complete, do not forget to reset the temperature limiter and failsafe by turning the control knob clockwise until there is a “click” and the red button ④ is engaged.**

IN-SERVICE TESTING

The purpose of in-service tests is to regularly monitor and record the performance of the thermostatic mixing valve. Carry out the procedure (a) to (c) above using the same equipment or the same specifications. If the mixed temperature has changed significantly from the previous test (e.g. > 1°C), record the change and before re-adjusting the mixed water temperature, check:

- That the in-line filters are clean.
- The check valves or other anti-back siphonage devices are in good working order.
- Any isolating valves are fully open.
- Check the balance between hot water and cold water ($\Delta P < 1$ bar).
- Remove and clean the thermostatic cell.

With an acceptable mixed water temperature, complete the procedure (a) to (d) as set out in Commissioning the Mixing Valve above. If the final mixed water temperature is greater than 43°C, the system requires service work.

FREQUENCY OF IN-SERVICE TESTING

In-service tests should initially, under normal conditions, be carried out 6 to 8 weeks and 12 to 15 weeks after commissioning. If no significant changes (e.g. 1°C) in mixed water temperatures are recorded between commissioning and the above in-service tests then the next in-service tests can be deferred to 24 to 28 weeks after commissioning.

If a small change (e.g. 1 to 2°C) or significant change (e.g. >2°C) in mixed water temperature which may or may not require service work, is recorded in this period, then the next in-service test should be carried out at 18 to 21 weeks after commissioning.

A cold water failsafe should be carried out twice yearly. Flow from the valve should stop within one second after isolating the cold water supply.

MAINTENANCE

EN

Preventative maintenance:

- Check and re-commission the temperature at least twice per year (Fig. E).
- Check the anti-scalding failsafe approximately every two months. Shut off the cold water supply and check that the hot water shuts off in less than 3 seconds.
- To maximise the reliability of SECURITHERM thermostatic mixing valves over time, and to reduce the risks associated with Legionella, we recommend an annual check of the following items:
 - Non-return valves and filters: de-scale and replace worn or damaged parts.
 - Interchangeable cartridge: de-scale internal parts and replace worn or damaged parts.
 - Mixing chamber: de-scale.

Maintenance for thermostatic mixers (Fig.E):

If the SECURITHERM is not mixing correctly:

- Check that the hot and cold water pressures are balanced.
- Check the filters ⑩ and non-return valves ⑪ for signs of wear or for foreign bodies that may cause blockages.
- Remove and clean the thermostatic cell ⑧.

Maintenance for electronic models:

1. Changing the SOLENOID VALVE: ⑫ (Fig. F)

- Shut off the hot and cold water supplies.
- Unscrew the connection screws to remove the faulty solenoid valve.
- Insert the new solenoid valve, making sure that the water circulates the right way (see arrow marked on the valve body). Insert the filters supplied to protect the solenoid valve from foreign bodies.
- Connect the solenoid valve:
 - **Red wire onto the red cross**
 - **Blue wire onto the black cross**
- Reconnect the water supplies (HW and CW) and check that the valve opens and closes.

2. Changing the BATTERY: ⑬ (Fig. G)

- A red LED will flash when the battery needs changing:
 - Unscrew the screw ⑭ to change the battery ⑬, leaving the washer in place.
 - Re-assemble, carefully tightening the screw.

MAINTENANCE AND CLEANING

- **Cleaning chrome and stainless steel:** do not use abrasive, chlorine or any other acid-based cleaning products. Clean with mild soapy water using a cloth or a sponge.
- **Frost protection:** drain the pipes and operate the mixer several times to drain any remaining water. In the event of prolonged exposure to frost, we recommend taking the mechanisms apart and storing them indoors..

After Sales Care and Technical Support:

For the UK market only: Tel. 01491 821 821 - email: technical@delabie.co.uk
The installation guide is available on: www.delabie.co.uk

For all other markets: Tel. +33 (0)3 22 60 22 74 - email: sav@delabie.fr
The installation guide is available on: www.delabie.com

FUNKTIONSWEISE

DE

Elektronische Duschelemente

- Auslösung des Wasserflusses:
 - bei Annäherung der Hand 4 cm vor den Infrarotsensor mit Präsenzerfassung (Ausführung mit Batteriebetrieb)
 - bei Druck auf elektrischen Tastschalter (Ausführung für Netzbetrieb).
- Gezielte Abschaltung der Wasserabgabe oder automatisch nach 1 min Laufzeit (Sicherheitsabschaltung).
- Temperaturwahl über den Thermostat.
- Automatische Armaturenspülung alle 24h nach der letzten Nutzung: Diese Hygienespülung von 60 Sekunden trägt zur Vorbeugung des Legionelloseisikos bei. Dadurch werden Wasserstagnation und die Entwicklung von Bakterien in den Rohrleitungen vermieden.

Selbstschluss-Duschelemente

- Öffnung durch Drücken des Bedienknopfes.
- Temperaturwahl über den Thermostat.
- Automatische zeitgesteuerte Abschaltung nach ~30 Sek. (+5/- 10 bei 3 bar).
- *Hinweis: unterhalb von 1,5 bar Fließdruck reduziert sich die Laufzeit. Dieser Effekt kann durch Verwendung des Regenstrahl-Siebeinsatzes GR begrenzt werden.*

Duschelemente mit zwei Oberteilen

- Oberteile öffnen und schließen nach 1/4-Umdrehung, nicht selbsttätig schließend.
- Temperaturwahl über den Thermostat.

TECHNISCHE DATEN

- Duschelement mit Einzelthermostat zur Bereitstellung von Mischwasser.
- Temperaturgenauigkeit: $\pm 1,5^{\circ}\text{C}$ im Bereich zwischen 36°C und 41°C .
 - Werksseitig auf 38°C (Mischwasser) eingestellt (Temperaturanschlag bei Drehen des Griffs gegen den Uhrzeigersinn), bei einem Temperaturunterschied von 50°C zwischen Kalt- und Warmwasser.
 - Temperatur einstellbar von Kaltwasser bis 41°C . 1. Anschlag bei 38°C , 2. Anschlag bei 41°C erreichbar durch Eindrücken des roten Knopfes ④ auf dem Griff ⑤ (**Abb. E**).
 - Verbrühungsschutz: Warmwasserabschaltung bei Kaltwasserausfall und umgekehrt. Der Verbrühungsschutz ist aktiv, wenn der Temperaturunterschied zwischen Mischwasser und Warmwasser $> 15^{\circ}\text{C}$ ist und die Temperatur des Mischwassers nicht über 41°C liegt.
 - Mit Durchflussmengenregler 6 l/min bei Modellen mit Brausekopf; Durchflussmenge maximal 11 l/min (± 1) bei 3 bar (300 kPa) bei Modellen ohne Brausekopf.

INSTALLATION

- Versorgungsdruck: 1 bar (100kPa) bis 5 bar (500kPa), empfohlen 3 bar (300 kPa). Zulässige Differenz der Versorgungsdrücke an den Zugängen TWW / TW: 1 bar maximal.
- Warmwasserversorgung: $55 - 85^{\circ}\text{C}$ (es wird eine Differenz zwischen Warm- und Kaltwasser von mindestens 50°C empfohlen).
- Kaltwasserversorgung: $5^{\circ} - 20^{\circ}\text{C}$.
- Montage des Duschelements:
 - Das Duschelement so positionieren, dass sich der Duschkopf 2,10m (Ausführungen aus Aluminium) (**Abb. A**) bzw. 2,20m (Ausführungen aus Edelstahl) (**Abb. B**) über dem Boden (OKFFB) befindet.
 - Die beiden Bohrlöcher $\varnothing 5$ ① oben durch das Duschelement in 2,20m (Ausführungen aus Aluminium) bzw. 2,30 m (Ausführungen aus Edelstahl) Höhe über dem Boden (OKFFB) anzeichnen und bohren (**Abb. C**). Danach die beiden Bohrlöcher unten ② durch das Duschelement anzeichnen und bohren (**Abb. D**).
 - Die beiden Abdeckungen ③ oben und unten am Duschelement mit Hilfe eines Schraubenziehers befestigen (**Abb. C und Abb. D**).

Anschluss an die Stromversorgung (Artikel 792504 und 792514):

DE

- Anschluss an die Stromversorgung: 230 V - 50 Hz Klasse II (ohne Potentialausgleich).
- Die Installation muss den im jeweiligen Land gültigen Normen entsprechen (in Frankreich NFC 15-100). Den Transformator mit einem Trennschalter 30 mA (Bsp.: Lasttrennschalter, multipolarer Sicherheitsschalter, usw. ...) absichern (nicht im Lieferumfang).
- Wenn das Anschlusskabel beschädigt ist, muss dieses durch den Installateur ersetzt werden.

HINWEIS

- **Einbau und Inbetriebnahme unserer Armaturen muss von geschultem Fachpersonal** unter Berücksichtigung der allgemein anerkannten Regeln der Technik durchgeführt werden.
- **Angemessene Leitungsquerschnitte** verhindern Wasserschläge oder Druck- / Durchflussverluste.
- **Die Absicherung der Installation** mit Vorfiltern, Wasserschlag- oder Druckminderern reduziert die Wartungshäufigkeit (empfohlener Betriebsdruck 1 bis 5 bar).
- **Vorgelagerte Absperrventile** erleichtern die Wartung.
- Rohrleitungen, Schutzfilter, Rückflussverhinderer, Vorabsperungen, Auslaufventile, Kartusche und jede sanitäre Einrichtung müssen so oft wie nötig (mindestens einmal jährlich) überprüft werden.

TEMPERATUREINSTELLUNG

Unsere Thermostat-Mischbatterien werden werksseitig voreingestellt bei jeweils 3 bar (300 KPa) Fließdruck Warm- und Kaltwasser sowie Warmwassertemperatur 65°C +/- 5°C und Kaltwassertemperatur 15°C +/- 5°C. Bei anderen örtlichen Gegebenheiten kann die Mischwassertemperatur vom angegebenen Wert abweichen. In diesem Fall muss das Bedienelement ⑤ einjustiert werden:

- Ablauf am Brausekopf positionieren, um austretendes Wasser abzuleiten.
- Betätigen Sie die Armatur und messen Sie die Temperatur mit Hilfe eines Thermometers ⑥.
- Schraube ⑦ mit Sechskantschlüssel 2,5 mm lösen und Bediengriff ⑤ entfernen.
- Zur Erhöhung der Mischwassertemperatur die Spindel ⑧ gegen den Uhrzeigersinn und zum Verringern im Uhrzeigersinn drehen (15° Drehung entspricht 1°C).
- Bediengriff ⑤ wieder aufsetzen und überprüfen, dass die Temperatur am Anschlag 41°C nicht übersteigt.
- Schraube ⑦ mit Sechskantschlüssel 2,5 mm wieder festziehen.

THERMISCHE UND CHEMISCHE DESINFEKTIONEN (Abb.E)

- Die SECURITHERM-Reihe wurde konzipiert, um thermischen und chemischen Desinfektionen im Rahmen der bestehenden Richtlinien standzuhalten.
- Thermische Desinfektionen mit Temperatur der Warmwasserleitung können ohne Demontage des Bediengriffs durchgeführt werden:
 - Den roten Knopf ④ mit einem spitzen Werkzeug Ø 4 mm maximal ⑨ eindrücken.
Der Temperaturanschlag bei 41°C wird dadurch entriegelt.
 - Drehen Sie den Bediengriff 1/2 Drehung gegen den Uhrzeigersinn um die maximale Temperatur (Temperatur der Warmwasserleitung) zu erhalten.
- Die Unterbrechung der Kaltwasserversorgung verursacht nun keine Warmwasserabschaltung mehr.
- **Nach beendeter thermischer Desinfektion wieder die Ausgangsposition einstellen, hierzu Bediengriff im Uhrzeigersinn drehen bis zum hörbaren Einrasten des roten Knopfes ④** (unerlässlich zur Aktivierung des Verbrühungsschutzes).

Vorbeugende Wartung:

- Die Temperatureinstellung mindestens zweimal jährlich überprüfen (**Abb. E**).
- Etwa alle 2 Monate den Verbrühungsschutz überprüfen: Kaltwasser abstellen und prüfen, ob sich die Warmwasserversorgung innerhalb von 3 Sekunden abschaltet.
- Um die Zuverlässigkeit der Thermostat-Mischbatterie dauerhaft zu gewährleisten und somit den einschlägigen Vorgaben zur Begrenzung des Legionelloseisrisikos Rechnung tragen zu können, empfehlen wir Ihnen eine jährliche Kontrolle folgender Bauteile:
 - Rückflussverhinderer und Schutzfilter: Entkalkung oder Auswechseln der abgenutzten oder beschädigten Teile.
 - Austauschbare Kartusche: Entkalkung der inneren Teile, Auswechseln der abgenutzten oder beschädigten Teile und Dichtungen.
 - Mischkammer: Entkalkung.

Wartung der Thermostat-Mischbatterie (Abb. E):**Wenn die SECURITHERM-Mischbatterie nicht korrekt mischt:**

- Überprüfen Sie, ob die Differenz der Versorgungsdrücke TWW und TW im zulässigen Bereich liegt.
- Zustand und Einbauort der Schutzfilter ⑩ und Rückflussverhinderer ⑪ überprüfen. Diese können von Schmutzpartikeln blockiert werden.
- Thermostatkartusche ⑧ abmontieren und reinigen.

Wartung der elektronischen Ausführungen:**1. Austausch des MAGNETVENTILS: ⑫ (Abb. F)**

- Stellen Sie das Wasser ab (TWW und TW).
- Anschlussmuttern lösen, um das defekte Magnetventil zu entfernen.
- Neues Magnetventil montieren, dabei die Fließrichtung des Wassers berücksichtigen (Pfeil auf dem Körper). Die mitgelieferten Filter montieren, um das Magnetventil vor Schmutzpartikeln zu schützen.
- Magnetventil anschließen:
 - rote Markierung auf roten Kabelschuh
 - blaue Markierung auf schwarzen Kabelschuh
- Wasser anstellen und Öffnen/Schließen testen.

2. Austausch der BATTERIEN: ⑬ (Abb. G)

- Eine rot blinkende LED signalisiert den fälligen Batteriewechsel:
 - Schraube ⑭ lösen, um die Batterie ⑬ auszutauschen, dabei die Flachdichtung nicht herausnehmen.
 - Alles wieder montieren und vorsichtig einschrauben.

INSTANDHALTUNG & REINIGUNG

- **Reinigung der Chrom- und Edelstahlteile:** niemals scheuernde, chlor- oder säurehaltige Produkte verwenden. Mit leichter Seifenlauge und einem weichen Tuch oder Schwamm reinigen.
- **Frostschutz:** Rohrleitungen absperren und Armatur zur Entleerung mehrmals betätigen. Ist der Mechanismus längerem Frost ausgesetzt, empfiehlt sich die Demontage und Einlagerung empfindlicher Bauteile.

Technischer Kundendienst:

Tel.: +49 (0) 231 - 49 66 34 - 12 - E-Mail: kundenservice@kuhfuss-delabie.de
Anleitung verfügbar unter: www.kuhfuss-delabie.de

FUNKCJONOWANIE

PL

Panele elektroniczne

- Uruchomienie wypływu:
 - przez przybliżenie dłoni na odległość 4 cm od detektora obecności na podczerwień w modelach na baterię.
 - przez naciśnięcie na starter (przycisk elektryczny) w modelach z zasilaniem sieciowym.
- Zamierzone zatrzymanie wypływu lub automatyczne po 1 min wypływu (czas wypływu po odstawieniu dłoni).
- Wybór temperatury na baterii termostatycznej.
- Automatyczne splukiwanie co 24 godziny po ostatnim użyciu: splukiwanie okresowe przez 60 sekund zapobiega ryzyku rozwoju legionellozy. Zapobiega stagnacji wody i mnożeniu się bakterii w instalacji.

Panele czasowe

- Otwarcie wypływu przez naciśnięcie na przycisk.
- Wybór temperatury na baterii termostatycznej.
- Automatyczne zamknięcie czasowe ~30 sekund (+5/- 10 przy 3 barach).
- Uwaga: poniżej 1,5 bara ciśnienia czas wypływu się zmniejsza. W tym przypadku należy przewidzieć sitko GR, aby ograniczyć to zjawisko.

Panele dwuuchwytowe

- Otwarcie i zamknięcie nieczasowymi zaworami ¼ obrotu.
- Wybór temperatury na baterii termostatycznej.

OPIS TECHNICZNY

Panel natryskowy z indywidualną baterią termostatyczną do dystrybucji wody zmieszanej.

- Stabilność temperatury: $\pm 1,5^{\circ}\text{C}$ między 36°C a 41°C .
- Nastawiony fabrycznie na 38°C (WZ) (ogranicznik, gdy przekręcimy pokrętkę w przeciwnym kierunku do ruchu wskazówek zegara) przy różnicy temperatur 50°C między wodą zimną a wodą ciepłą.
- Zakres regulacji od wody zimnej do 41°C . Pierwszy ogranicznik temperatury ustawiony na 38°C , drugi ogranicznik na 41°C naciskając ręką na czerwony przycisk ④ znajdujący się na pokrętkę ⑤, (rys. E).
- Ochrona: zamknięcie wody cieplej w przypadku braku wody zimnej i na odwrót. Blokada antyoparzeniowa jest aktywna, jeśli różnica temperatur między wodą ciepłą a wodą zmieszana jest większa niż 15°C oraz jeśli temperatura wody zmieszanej nie przekracza 41°C .
- Wypływ nastawiony na 6 l/min z nieruchomą wylewką; maksymalnie 11 l/min bez wylewki natryskowej (+/- 1) przy 3 barach (300 kPa).

INSTALACJA

- Ciśnienie: od 1 bara (100 kPa) do 5 barów (500 kPa), zalecane 3 bary (300 kPa).
Różnica ciśnienia między WC/WZ: maksymalnie 1 bar.
- Temperatura zasilania CWU: $55 - 85^{\circ}\text{C}$ (zalecana różnica między wodą ciepłą a wodą zimną wynosi minimum 50°C).
- Temperatura zasilania WZ: $5 - 20^{\circ}\text{C}$.
- Instalacja panelu:
 - Zamocować panel tak, aby wylewka natryskowa znajdowała się na wysokości 2,10 m nad posadzką dla paneli z aluminium (rys. A) i 2,20 m dla paneli z Inoxy (rys. B).
 - Zaznaczyć i zrobić 2 otwory $\varnothing 5$ mm ① na górnej części panelu 2,20 m nad posadzką dla paneli z aluminium i 2,30 m dla paneli z Inoxy (rys. C). Następnie zaznaczyć i zrobić 2 otwory ② w dolnej części panelu (rys. D).
 - Zamocować dwie zaślepki ③ na górze i dole panelu za pomocą śrubokręta (rys. C i rys. D).

Zasilanie elektryczne (produkty 792504 i 792514):

PL

- Zasilanie elektryczne 230 V - 50 Hz klasa II (bez uziemienia). Instalacja musi być zgodna z normami obowiązującymi w danym kraju.
- Należy przewidzieć wyłącznik przed transformatorem (np. rozłącznik, bezpiecznik wyłączeniowy, itp...) 30 mA (brak w zestawie).
- Jeśli kabel zasilający jest uszkodzony to musi zostać wymieniony przez instalatora.

UWAGA

- **Nasza armatura musi być instalowana przez profesjonalnych instalatorów**, przestrzegając obowiązującego prawa, zapisów biur projektowych i dobrych praktyk.
- **Przestrzeżenie średnicy rur** pozwala uniknąć uderzeń hydraulicznych lub straty ciśnienia/wielkości wypływu (tabele z obliczeniami w katalogu i na stronie internetowej www.delabie.pl).
- **Ochrona instalacji** filtrami, amortyzatorami uderzeń hydraulicznych lub reduktorami ciśnienia, zmniejsza częstotliwość konserwacji (Zalecane ciśnienie: 1 do 5 barów).
- **Instalacja zaworów odcinających** w pobliżu armatury ułatwia konserwację.
- Instalacja, filtry, zawory zwrotne, zawory odcinające i czepalne, głowice oraz każde urządzenie sanitarne muszą być sprawdzane tyle razy ile jest to konieczne, jednak nie mniej niż raz w roku.

SKALOWANIE TEMPERATURY (rys. E)

Nasze baterie są nastawiane fabrycznie przy 3 barach (300 kPa) ciśnienia, przy wyrównanych ciśnieniach wody ciepłej i wody zimnej oraz temperaturze wody ciepłej 65°C +/- 5°C i wody zimnej 15°C +/- 5°C. Jeśli warunki użytkowania są inne, to temperatura wody zmieszanej może się różnić od podanej. Należy zmienić pozycję pokrętki ⑤ na odpowiednią pozycję dla danej temperatury:

- Na wyjściu wylewki natryskowej należy przewidzieć system kanalizacji strumienia wody.
- Otworzyć wypływ wody i termometrem ⑥ zmierzyć temperaturę.
- Za pomocą imbusa 2,5 mm odkręcić śrubkę ⑦, ale jej nie wyciągać i zdjąć pokrętło ⑤.
- Przekręcić trzpień ⑧ w przeciwnym kierunku do ruchu wskazówek zegara, aby zwiększyć temperaturę i w kierunku ruchu wskazówek zegara, aby ją zmniejszyć (15° obrotu dla 1°C temperatury).
- Dokręcić śrubę ⑦ za pomocą imbusa 2,5 mm.

DEZYNFEKCJA TERMICZNA I CHEMICZNA (rys. E)

- SECURITHERM umożliwia przeprowadzenie dezynfekcji termicznej i chemicznej zalecanej w ramach obowiązujących przepisów prawnych.
- Możliwość zrobienia dezynfekcji termicznej w temperaturze wody ciepłej z instalacji bez zdejmowania pokrętki:
 - Wcisnąć czerwony przycisk ④ za pomocą ostrego narzędzia ⑨ (o maksymalnej średnicy 4 mm). Ogranicznik temperatury ustawiony na 41°C odblokuje się.
 - Przekręcić o pół obrotu w przeciwnym kierunku do ruchu wskazówek zegara, aby uzyskać maksymalną temperaturę wody z instalacji.
- Woda zimna może być odcięta, co nie spowoduje zamknięcia wody ciepłej.
- **Po zakończeniu dezynfekcji termicznej, aby powrócić do pozycji wyjściowej, nie należy zapomnieć o przekręceniu pokrętki w kierunku ruchu wskazówek zegara, aż do powrotu czerwonego przycisku ④ na swoje miejsce** (aby włączyć ogranicznik temperatury wody ciepłej).

KONSERWACJA

PL

Konserwacja prewencyjna:

- Przynajmniej dwa razy w roku należy sprawdzać skalowanie (**rys. E**).
- Co 2 miesiące należy sprawdzać ochronę antyoparzeniową: zamknąć zasilanie w wodę zimną i upewnić się, że wypływ wody ciepłej zostaje zamknięty w mniej niż 3 sekundy.
- Aby zapewnić niezawodność baterii termostatycznych w czasie i przestrzegać zaleceń Rozporządzenia Ministra Infrastruktury z 12/04/02 dotyczącego zapobiegania ryzyku rozwoju legionelli, doradzamy coroczną kontrolę następujących części:
 - Zaworów zwrotnych i filtrów: oczyszczenie z osadu oraz wymiana części zużytych lub uszkodzonych.
 - Wymienna głowica termostatyczna: oczyszczenie z osadu wewnętrznych elementów oraz wymiana części i uszczelek zużytych lub uszkodzonych.
 - Miejsce mieszania się wody ciepłej z zimną: oczyszczenie z osadu.

Konserwacja baterii termostatycznej (rys. E)

Jeśli SECURITHERM nie miesza prawidłowo:

- Sprawdzić czy ciśnienia wody ciepłej i wody zimnej są wyrównane.
- Sprawdzić stan i umiejscowienie filtrów ⑩ oraz zaworów zwrotnych ⑪, które mogą być zablokowane zanieczyszczeniami.
- Wymontować komórkę termostatyczną ⑧ w celu jej wyczyszczenia.

Konserwacja modeli elektronicznych:

1. Wymiana ELEKTROZAWORU: ⑫ (rys. F)

- Odcząć zasilanie w wodę (WC i WZ).
- Odkręcić nakrętki, aby wyciągnąć uszkodzony elektrozawór.
- Założyć nowy elektrozawór przestrzegając kierunku przepływu wody (strzałka wygrawerowana na korpusie). Założyć dostarczone uszczelki-filtry, aby chronić elektrozawór przed zanieczyszczeniami.
- Podłączyć elektrozawór:
 - czerwony kabelek do czerwonej końcówki
 - niebieski kabelek do czarnej końcówki
- Podłączyć zasilanie w wodę i przetestować otwarcie i zamknięcie.

2. Wymiana BATERII: ⑬ (rys. G)

- Czerwona DIODA LED miga wskazując na konieczność wymiany baterii:
 - Odkręcić śrubę ⑭, aby wymienić baterię ⑬, pozostawiając uszczelkę na miejscu.
 - Zamontować całość ostrożnie przykręcając.

OBSŁUGA & CZYSZCZENIE

- **Czyszczenie chromu i stali nierdzewnej:** nie należy używać środków żrących, na bazie chloru lub kwasu. Czyszczenie wodą z mydłem, za pomocą miękkiej szmatki lub gąbki.
- **Ochrona przed mrozem:** opróżnić instalację, wielokrotnie uruchomić celem ewakuacji wody. W przypadku długotrwałego narażenia mechanizmów na mróz zalecamy ich demontaż i przechowywanie w temperaturze pokojowej.

Serwis posprzedażowy i Pomoc techniczna:

Tel.: +48 22 789 40 52 - e-mail: serwis.techniczny@delabie.pl
Ulotka jest dostępna na stronie: www.delabie.pl

WERKING

NL

Elektronische panelen

- Inwerkingstelling:
 - Het water begint te lopen door de hand op 4 cm van de infrarood aanwezigheidsdetectie te houden, bij de modellen op batterij.
 - Het water begint te lopen na het indrukken van de elektrische drukknop, voor de modellen op netspanning.
- Gevraagde sluiting, of automatische sluiting na 1 minuut spoeltijd (veiligheidsluiting).
- Keuze van de temperatuur op de thermostatische mengkraan.
- Automatische spoeling elke 24 u na het laatste gebruik: Periodieke spoeling van 60 seconden, helpt het risico op legionella te beperken. De spoeling verhindert stagnatie van water en de ontwikkeling van bacteriën in de leidingen.

Zelfsluitende panelen

- Openen door op de drukknop te duwen
- Keuze van de temperatuur op de thermostatische mengkraan
- Automatische sluiting na ~30 sec (+5/-10 à 3 bar)
- *N.B.: bij een druk lager dan 1,5 bar vermindert de zelfsluittijd. Om dit fenomeen te beperken, raden we in dit geval het gebruik van de GR rooster aan.*

Tweegreeps douchepanelen

- Openen en sluiten a.d.h.v. niet-zelfsluitende kranen met kwartdraai bediening
- Keuze van de temperatuur op de thermostatische mengkraan

TECHNISCHE KENMERKEN

Douchepaneel uitgerust met individuele, thermostatische mengkraan voor distributie van gemengd water.

- Stabiele temperatuur: $\pm 1,5^{\circ}\text{C}$ tussen 36°C en 41°C .
- Begrensd op 38°C (GW), ingesteld in de fabriek (de greep is maximaal in tegenwijzerszin gedraaid, tot tegen de begrenzing), met een temperatuurverschil tussen het warm water en het koud water van 50°C .
- Regelbereik van de draaiknop: van koud water tot 41°C . De eerste temperatuurbegrenzing is op 38°C . Door manueel op het knopje ④ op de greep te duwen ⑤ (fig E), kan een temperatuur bekomen worden van 41°C .
- Veiligheid: automatische onderbreking van het warm water bij onvoldoende koud water en omgekeerd. De thermische veiligheid is actief als: het temperatuurverschil tussen het gemengd water en warm water $>$ dan 15°C en de temperatuur van het gemengd water niet meer is dan 41°C .
- Beperkt debiet met vaste douchekop 6 l/min, zonder douchekop 11 l/min (+/- 1) bij 3 bar (300 kPa).

INSTALLATIE

- Druk: 1 bar (100 kPa) tot 5 bar (500 kPa), 3 bar (300 kPa) aanbevolen. Drukverschil op de toevoeren KW / WW: 1 bar maximum.
- Temperatuur van het aangevoerde warm water: $55 - 85^{\circ}\text{C}$ (het is aanbevolen dat het verschil tussen koud water en warm water minstens 50°C bedraagt).
- Temperatuur van het aangevoerde koud water: $5 - 20^{\circ}\text{C}$.
- Installatie van het paneel:
 - Plaats het paneel zo dat de hoofddouche zich op 2,10 m van de vloer bevindt voor de alu panelen (fig A), en op 2,20m voor de RVS panelen (fig B).
 - Markeer en boor de 2 gaten $\varnothing 5\text{mm}$ ① bovenaan het paneel, 2,20m van de grond voor de aluminium panelen, en op 2,30m voor de RVS panelen (fig. C). Markeer en boor vervolgens de twee gaten ② onderaan het paneel (fig. D).
 - Bevestig de 2 eindstukken ③ bovenaan en onderaan het paneel met een schroevendraaier (fig. C en fig. D).

Elektrische aansluiting (referenties 792504 en 792514):

NL

- Elektrische aansluiting 230 V - 50 Hz klasse II (zonder aarding). De installatie dient conform te zijn met de plaatselijk geldende normen (in Frankrijk NF C 15-100).
- Voorzie een scheidingstransformator (vb: wisselchakelaar, gecombineerde zekeringhouder, enz...) van 30 mA (niet meegeleverd).
- Indien de stroomkabel beschadigd is, dient de installateur deze te vervangen.

AANBEVELINGEN

- **Onze kranen dienen geplaatst te worden door professionele vaklui** die de plaatselijk geldende reglementering, de voorschriften van de studieburelen en de "regels der kunst" dienen te respecteren.
- **Respecteer de benodigde diameters van de leidingen** om waterslagen of druk/debietverliezen tegen te gaan (zie de berekeningstabel in de catalogus of op www.delabiebelux.com).
- **Bescherm de installatie** met filters, waterslagdempers of drukregelaars en beperk zo het onderhoud (Aanbevolen druk: 1 tot 5 bar).
- **Plaats stopkranen** in de nabijheid van de kraan om eventuele onderhoudswerken te vergemakkelijken.
- De leidingen, filters, terugslagkleppen, stopkranen, tapkranen, binnenwerken en andere sanitaire toestellen dienen zo vaak als nodig gecontroleerd te worden of toch minstens 1x per jaar.

IJKING VAN DE TEMPERATUUR (fig. E)

Onze mengkranen worden in de fabriek bij 3 bar (300 kPa) druk afgeregeld met een gelijke warm water- en koud waterdruk, een warm watertemperatuur van 65°C +/- 5°C en een koud watertemperatuur van 15°C +/- 5°C. Indien de gebruiksomstandigheden hiervan afwijken, kan de temperatuur van het gemengd water verschillen van de aangeduide temperatuur. U dient vervolgens de greep ⑤ op de juiste temperatuur in te stellen:

- Voorzie een opvangbakje aan de douchekop om het water op te vangen.
- Laat het water lopen en meet de temperatuur met behulp van een thermometer ⑥.
- Maak de schroef ⑦ los zonder deze te verwijderen, a.d.h.v. een inbusleutel 2,5 en maak de draaiknop ⑤ los.
- Draai de stang ⑧ in tegenwijzerszin voor een hogere temperatuur en in wijzerszin voor een lagere temperatuur (verdraai 15° voor 1°C temperatuurverschil).
- Plaats de draaiknop ⑤ terug en controleer of de temperatuurbe grenzer niet voorbij de 41°C gaat.
- Draai de schroef ⑦ terug a.d.h.v. een inbusleutel 2,5.

THERMISCHE EN CHEMISCHE SPOELING (fig. E)

- SECURITHERM producten zijn specifiek ontworpen om bestand te zijn tegen thermische en chemische spoelingen die conform de van kracht zijnde regelgevingen worden uitgevoerd.
- Het is mogelijk een thermische spoeling, aan de temperatuur van het warm water, uit te voeren zonder dat u de draaiknop dient af te nemen:
 - Druk de rode knop ④ in met behulp van een puntig gereedschap ⑨ van max Ø 4 mm de temperatuurbe grenzer aan 41°C wordt zo gedeblokkeerd).
 - Draai een halve slag in tegenwijzerszin om zo de temperatuur van het warm water te bekomen.
- Vervolgens kan het koud water worden afgesloten zonder dat daardoor het warm water afgesloten wordt.
- **Vergeet niet om na het uitvoeren van de thermische spoeling de draaiknop opnieuw in wijzerszin te draaien tot u een "klik" hoort van de rode knop ④** (voor het behoud van de temperatuurbe grenzing).

ONDERHOUD

NL

Preventief onderhoud:

- Controleer minstens 2x per jaar de ijking (fig. E).
- Controleer ongeveer om de 2 maand de antiverbrandingsveiligheid: sluit het koud water af en controleer of het warm water in minder dan 3 seconden geblokkeerd wordt.
- Om de betrouwbaarheid van de thermostatische mengkraan op lange termijn te verzekeren en ook de reglementering m.b.t. de preventie van het risico op legionella, opgenomen in de Franse omzendbrief DGS van 22/04/02, na te leven, raden wij een jaarlijks nazicht van volgende onderdelen aan:
 - Terugslagkleppen en filters: ontkalken en vervangen van beschadigde of versleten onderdelen.
 - Verwisselbaar binnenwerk: ontkalken van de interne delen en vervangen van versleten of beschadigde dichtingen en onderdelen.
 - Mengkamer: ontkalken.

Onderhoud van de thermostatische mengkraan (Fig. E):

Indien de SECURITHERM niet correct mengt:

- Druk tussen warm en koud water controleren.
- Toestand van de filters ⑩ en kleppen ⑪ controleren, deze kunnen geblokkeerd zijn door vuilresten.
- De thermostatische cel ⑧ demonteren om deze te reinigen.

Onderhoud van elektronische modellen:

1. Het ELEKTROVENTIEL vervangen: ⑫ (fig. F)

- De watertoevoer afsluiten (WW en KW).
- De aansluitmoeren losschroeven om het kapotte elektroventiel te verwijderen.
- Het nieuwe elektroventiel plaatsen en daarbij de stroomrichting van het water respecteren (pijl gegraveerd op het lichaam). De meegeleverde filterdichtingen plaatsen om het elektroventiel te beschermen tegen vervuiling.
- Het elektroventiel aansluiten:
 - rode draad op rode klem
 - blauwe draad op zwarte klem
- De watertoevoer opnieuw aansluiten en een test uitvoeren (openen/sluiten).

2. Vervangen van de BATTERIJ: ⑬ (fig. G)

- Wanneer de batterij dient vervangen te worden, zal er een rode LED pinken:
 - De schroef ⑭ losschroeven om de batterij ⑬ te vervangen. De dichting daarbij op zijn plaats laten.
 - Het geheel monteren door voorzichtig vast te schroeven.

ONDERHOUD EN REINIGING

- **Reinigen van chroom en rvs:** gebruik nooit schuurmiddelen en chloorhoudende of andere chemische producten: reinig met zeepwater en een zachte doek of spons.
- **Vorstvrij stellen:** spoel de leidingen en stel de kraan enkele keren na elkaar in werking zodat ze volledig geleidigd wordt. Bij blootstelling aan vorst, raden we aan het mechanisme te demonteren en af te schermen.

Dienst Na Verkoop en Technische dienst:

Tel.: + 32 (0)2 520 16 76 - **e-mail :** sav@delabiebelux.com
Deze handleiding is beschikbaar op www.delabiebelux.com

ФУНКЦИОНИРОВАНИЕ

RU

Сенсорные панели

- Открытие :
 - при приближении руки на 4 см к инфракрасному детектору присутствия для моделей от батареи.
 - нажатием на сенсорную кнопку включения для моделей от сети.
- Намеренное или автоматическое закрытие через 1 минуту (безопасное закрытие).
- Выбор температуры на термостатическом смесителе.
- Автоматическое ополаскивание каждые 24 часа после последнего использования: периодическое ополаскивание 60 секунд помогает предотвратить риск развития легионеллёза. Оно также исключает застой воды и размножение бактерий в канализации.

Порционные панели

- Открытие нажатием на кнопку.
- Выбор температуры на термостатическом смесителе.
- Автоматическое порционное закрытие через ~30 сек (+5/-10 при давлении 3 бара).
- Важно: при давлении ниже 1,5 бара, интервал подачи воды уменьшается. В этом случае, рекомендуется установить решетку с эффектом дождя GR.

Панели с двойным управлением

- Не порционное открытие и закрытие, вентили 1/4 круга.
- Выбор температуры на термостатическом смесителе.

ТЕХНИЧЕСКИЕ ХАРАКТЕРИСТИКИ

Душевая панель с индивидуальным термостатическим смесителем для подачи смешанной воды.

- Стабильная температура: $\pm 1,5^{\circ}\text{C}$ между 36 и 41 $^{\circ}\text{C}$.
- Базовая заводская установка 38 $^{\circ}\text{C}$ (CB) (кольцо повернуто до упора против часовой стрелки), разница температуры холодной и горячей воды 50 $^{\circ}\text{C}$.
- Регулирование температуры смешанной воды от самой холодной до 41 $^{\circ}\text{C}$. Ручная настройка температуры поворотом красной кнопки ④ вентиля ⑤ сначала на 38 $^{\circ}\text{C}$, затем на 41 $^{\circ}\text{C}$.
- Безопасность: мгновенная остановка подачи горячей воды в случае перекрытия холодной воды и наоборот. Антиожоговая защита активирована, если разница температур смешанной si и горячей воды больше 15 $^{\circ}\text{C}$ и если температура смешанной воды не превышает 41 $^{\circ}\text{C}$.
- Регулируемый расход воды 6 л/мин для моделей с душевой головкой; макс 11 л /мин для моделей без душевой головки (+/-1) при давлении 3 бара (300 kPa).

УСТАНОВКА

- Давление: 1 бар (100kPa) - 5 бар (500 kPa), рекомендованное давление 3 бара (300 kPa). Разница между давлением СВ / ХВ : макс. 1 бар.
- Подвод горячей воды: 55 - 85 $^{\circ}\text{C}$ (рекомендованная разница между температурой горячей и холодной воды минимум 50 $^{\circ}\text{C}$).
- Подвод холодной воды: 5 - 20 $^{\circ}\text{C}$.
- Установка панели:
 - Установить душевую панель так, чтобы душевая головка находилась на расстоянии 2,10 м от пола для моделей из алюминия (**схема А**) и на расстоянии 2,20 м от пола для моделей из нержавеющей стали (**схема В**).
 - Наметить и просверлить 2 отверстия $\varnothing 5$ мм ① наверху панели на уровне 2,20 м от пола для моделей из алюминия и уровне 2,30 м от пола для моделей из нержавеющей стали (**схема С**). Затем наметить и просверлить два отверстия ② внизу панели (**схема D**).
 - Зафиксировать отверткой два наконечника ③ вверху и внизу панели (**схемы С и D**).

Подвод электричества (артикулы 792504 и 792514):

RU

- Подвод электричества 230 V - 50 Гц II класса (без заземления). Установка должна соответствовать нормативам вашей страны.
- Предусмотреть развязку выше трансформатора (например, селекторный переключатель, комбинированный патрон предохранителя, и т.д.) 30 мА (в комплект не входит).
- Если кабель подключения поврежден, он должен быть заменен установщиком.

НАПОМИНАНИЕ

- **Наша сантехническая арматура должна устанавливаться профессиональными сантехниками** с учетом действующих нормативных актов и предписаний проектных бюро.
- **Соблюдение диаметра труб** позволяет избежать гидравлических ударов или потери давления/расхода (см. таблицу по расчету в каталоге и на сайте www.delabie.ru).
- **Защита установки** фильтрами, гасителями гидравлического удара или ограничителями давления снижает частоту процедур по уходу (рекомендованное давление: 1 - 5 бара).
- **Установка запорных вентилей** рядом с кранами облегчает техническое обслуживание.
- Канализационные трубы, фильтры, обратные клапаны, запорные вентили, водоразборный кран, картридж и любые другие сантехнические устройства должны подвергаться проверке так часто, как требуется, и как минимум раз в год.

КАЛИБРОВКА СМЕСИТЕЛЯ (СХЕМА E)

Заводская установка наших смесителей действительна при давлении 3 бара, равных давлениях горячей и холодной воды, температуре горячей воды 65°C +/-5°C и холодной воды 15°C +/-5°C. Если условия использования отличаются, температура смешанной воды может быть отличной от указанной. В таком случае, вам необходимо отрегулировать вентиль ⑤ до нужной температуры.

- Установите систему выхода душевой головки, чтобы слить воду.
- Включите подачу воды и измерьте температуру воды с помощью термометра ⑥.
- Открутите винт ⑦ при помощи шестигранной отвертки 2,5 мм, не снимая его полностью, снимите вентиль ⑤.
- Повернуть зазубренный стержень ⑧ против часовой стрелки для повышения температуры и по часовой для ее понижения (поворот на 15° для изменения температуры на 1°C).
- Вставить на место вентиль ⑤ и убедиться, что настроенная температура не превышает 41°C.
- Закрутите винт ⑦ при помощи шестигранной отвертки 2,5 мм.

ТЕРМИЧЕСКАЯ И ХИМИЧЕСКАЯ ОБРАБОТКА (СХЕМА E)

- Панели SECURITHERM предусматривают возможность проведения термической и химической обработки в соответствии с действующими техническими регламентами.
- Осуществление термической обработки при помощи горячей воды в сети, не снимая вентиль:
 - Нажмите красную кнопку ④, используя острый инструмент ⑨ (макс Ø 4 мм). Стопор ограничения температуры, дойдя до 41°C разблокируется.
 - Поверните 1/2 оборота против часовой стрелки до уровня максимальной температуры горячей воды в сети.
- Холодная вода может быть перекрыта без прекращения подачи горячей воды.
- **После завершения процесса термической обработки, не забудьте повернуть вентиль в исходное положение, повернув его по часовой стрелке до щелчка красной кнопки ④** (для соблюдения безопасности установить стопор на горячую воду).

ТЕХНИЧЕСКОЕ ОБСЛУЖИВАНИЕ

RU

Превентивное техническое обслуживание:

- Проверять калибровку минимум два раза в год (схема E).
- Проверять каждые 2 месяца антиожоговую защиту: перекрыть холодную воду и удостовериться в том, что горячая вода прекращает течь меньше чем через 3 секунды.
- Для обеспечения надежной и долговременной работы термостатических смесителей и соблюдения предписаний циркуляра DGS от 22/04/02 относительно профилактики развития легионеллеза мы рекомендуем ежегодный контроль следующих деталей:
 - Обратные клапаны и фильтры: удаление налета и замена изношенных или поврежденных деталей.
 - Сменный картридж: удаление налета с внутренних деталей и замена изношенных или поврежденных деталей и прокладок.
 - Смесительная камера: удаление налета.

Техническое обслуживание термостатических смесителей (схема E):

Если SECURITHERM неправильно смешивает воду:

- Проверить равенство давлений горячей и холодной воды.
- Проверить состояние и положение фильтров ⑩ и клапанов ⑪, которые могут быть засорены.
- Снять и прочистить термостатическую ячейку ⑧.

Техническое обслуживание сенсорных моделей:

1. Замена ЭЛЕКТРОКЛАПАНА: ⑫ (схема F).

- Перекрыть воду (ГВ и ХВ).
- Отвинтить соединительные гайки, чтобы снять неисправный электроклапан.
- Установить новый электроклапан с учетом направления циркуляции воды (указатель на корпусе). Подсоединить входящие в комплект фильтры для защиты электроклапана от частиц грязи.
- Подсоединить электроклапан:
 - **красный провод к красному кабельному зажиму**
 - **синий провод к черному кабельному зажиму**
- Подключить воду и проверить открытие/закрытие.

2. Замена БАТАРЕЕК: ⑬ (схема G)

- На изношенность батареи указывает мигание в течение лампочки, расположенной на ячейке:
 - Отвинтить винт ⑭ для замены батареи ⑬, оставляя прокладку на месте.
 - Собрать весь механизм, закрутив винты с осторожностью.

УХОД И ЧИСТКА

- **Чистка хромированной поверхности и поверхности из нержавеющей стали:** Никогда не используйте абразивные чистящие средства и другие продукты на основе хлора или кислот. Мойте тряпкой или губкой в слегка мыльной воде.
- **Защита от замораживания:** Ополосните канализационные трубы напором воды и нажмите несколько раз на кнопку крана, чтобы опорожнить от содержащейся в нем воды. В случае длительного воздействия холодных температур, рекомендуется демонтировать механизм и хранить в теплом помещении.

Послепродажное обслуживание и техническая поддержка:

АРБАТ ФРАНС: Тел. +7 495 787 95 11 / +7 495 787 62 04

Электронный адрес: delabie@arbat-france.com

After Sales Care and Technical Support: DELABIE SCS: **E-mail:** sav@delabie.fr

