

# DuraStyle

---

<b>Montageanleitung</b>	Wand-WC Duravit Rimless®
<b>Mounting instructions</b>	Duravit Rimless® toilet, wall mounted
<b>Notice de montage</b>	Cuvette suspendue Duravit Rimless®
<b>Montagehandleiding</b>	Wand-WC Duravit Rimless®
<b>Instrucciones de montaje</b>	Inodoro suspendido Duravit Rimless®
<b>Istruzioni di montaggio</b>	Vaso sospeso Duravit Rimless®
<b>Instruções de montagem</b>	Bacia WC suspensa Duravit Rimless®
<b>Monteringsvejledning</b>	Toilet vægmonteret Duravit Rimless®
<b>Asennusohje</b>	WC-allas Duravit Rimless®, seinäasennus
<b>Monteringsanvisning</b>	Veggmontert toalett Duravit Rimless®
<b>Monteringsanvisning</b>	Vägg-WC Duravit Rimless®
<b>Paigaldusjuhend</b>	Seina-WC Duravit Rimless®
<b>Instrukcja montażu</b>	Miska toaletowa wisząca Duravit Rimless®
<b>Инструкция по монтажу</b>	Унитаз подвесной Duravit Rimless®
<b>Montážní návod</b>	Závěsný bidet Duravit Rimless®
<b>Návod na montáž</b>	Závesné WC Duravit Rimless®
<b>Szerelési útmutató</b>	Duravit Rimless fali WC®
<b>Upute za montažu</b>	Zidna WC-školjka Duravit Rimless®
<b>Instrucțiuni de montaj</b>	Vas WC suspendat Duravit Rimless®
<b>Navodila za montažo</b>	Stenska WC-školjka Duravit Rimless®
<b>Ръководство за монтаж</b>	Тоалетна чиния за стена Duravit Rimless®
<b>Montāžas instrukcija</b>	Pie sienas uzstādāms tualetes pods Duravit Rimless®
<b>Montavimo instrukcija</b>	Pakabinamas unitazas „Duravit Rimless®“
<b>Montaj kilavuzu</b>	Asma klozet Duravit Rimless®
<b>安装说明书</b>	Duravit Rimless® 壁挂式座便器
<b>설치 설명서</b>	Duravit Rimless® 벽면 부착형 변기
<b>設置説明書</b>	Duravit Rimless® 壁掛け式トイレ
<b>دليل التركيب</b>	Duravit Rimless® مرحاض حائط



## de Montagehinweise

- 2** Rohr montieren (Grafik 2)  
Das Rohr ist im Lieferumfang des Vorwandelements enthalten.

## en Installation instructions

- 2** Installing the pipe (Diagram 2)  
The pipe is included with the frontwall elements.

## fr Consignes de montage

- 2** Montage du tube (graphique 2)  
Le tube est fourni avec l'élément de paroi avant.

## nl Montageinstructie

- 2** Buis monteren (afb. 2)  
De buis is bij de leveringsomvang van het voorwandelement inbegrepen.

## es Indicaciones de montaje

- 2** Montar el tubo (imagen 2)  
El tubo se incluye en el volumen de suministro del elemento que se monta delante de la pared.

## it Indicazioni per l'installazione

- 2** Montaggio del tubo (fig. 2)  
Il tubo è incluso nel materiale in dotazione dell'elemento da appoggio a parete.

## pt Indicações de montagem

- 2** Montar o tubo (gráfico 2)  
O tubo não está incluído no volume de fornecimento do elemento para montagem à frente da parede.

## da Monteringsvejledning

- 2** Montering af rør (fig. 2)  
Røret følger med forvægselementet..

## fi Asennusohjeet

- 2** Putken asennus (kuva 2)  
Putki sisältyy etuseinämäelementin toimitukseen.

## no Monteringstips

- 2** Montere rør (grafikk 2)  
Røret leveres sammen med forveggen.

## sv Monteringsanvisningar

- 2** Montera rör (bild 2)  
Röret ingår i leveransen av förväggselementet.

## et Paigaldamisjuhend

- 2** Toru paigaldamine (joonis 2)  
Toru sisaldub seinapaneeli elemendi tarnekomplektis.

## pl Instrukcja montażu

- 2** Montaż rury (ilustracja 2)  
Rura jest załączona do elementu przyściennego.

## ru Указания по монтажу

- 2** Установите трубу (см. рисунок 2)  
Труба входит в объем поставки пристенного элемента.



## cs Pokyny k montáži

- 2** **Montáž trubky (obrázek 2)**  
Trubka je součástí dodávky předstěnového prvku.

## sk Montážne pokyny

- 2** **Montáž rúry (obrázok 2)**  
Rúra je súčasťou obsahu dodávky komponentu prednej steny.

## hu Szerelési tudnivalók

- 2** **Cső szerelése (2. ábra)**  
A cső a fali elem csomagjában érkezik.

## hr Savjeti za montažu

- 2** **Montiranje cijevi (grafikon 2)**  
Cijev je uključena u opseg isporuke zidnog elementa.

## ro Indicații de montaj

- 2** **Montarea țevii (figura 2)**  
Țeava este inclusă în furnitura elementului de perete.

## sl Napotki za montažo

- 2** **Nameščanje cevi (slika 2)**  
Cev je priložena obsegu dobave stenskega elementa.

## bg Указания за монтаж

- 2** **Монтаж на тръбата (фигура 2)**  
Тръбата е включена в окомплектовката на елемента за предварителна инсталация.

## lv Montāžas norādījumi

- 2** **Caurules montāža (2. zīm.)**  
Caurule ir iekļauta priekšsienas elementa piegādes komplektā.

## lt Montavimo nurodymai

- 2** **Vamzdžio montavimas (2 grafinis vaizdas)**  
Vamzdis įeina į priekinės sienelės komplektaciją.

## tr Montaj uyarıları

- 2** **Borunun monte edilmesi (Grafik 2)**  
Boru, duvara tam dayalı ürünün teslimat kapsamına dahildir.

## zh 安装提示

- 2** **安装管道 (图 2)**  
管道含在墙壁挂架的发货包装中。

## ko 설치할 때 주의할 사항

- 2** **배관 설치하기(그래픽 2)**  
배관은 벽면 패널 부품과 함께 배송됩니다.

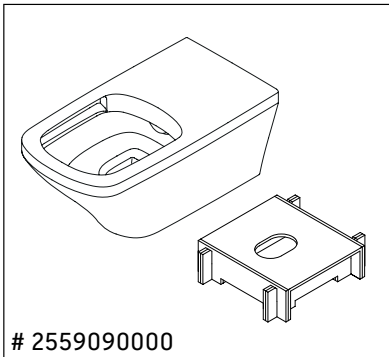
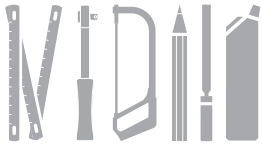
## ja 取り付け時の注意

- 2** **ホースを取り付ける (図 2)**  
ホースは壁取り付けエレメントの供給範囲に含まれています。

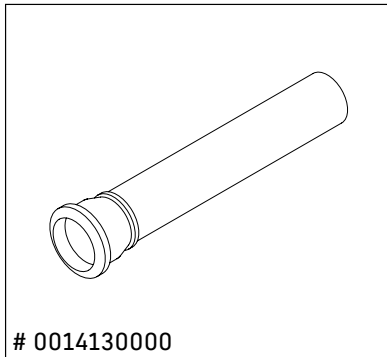
إرشادات حول التركيب ar

**2** تركيب الماسورة (صورة 2)

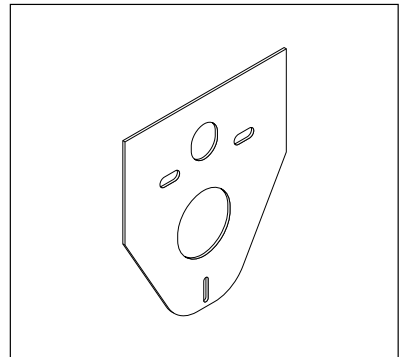
يحتوي نطاق توريد تجهيز الحائط على الماسورة.

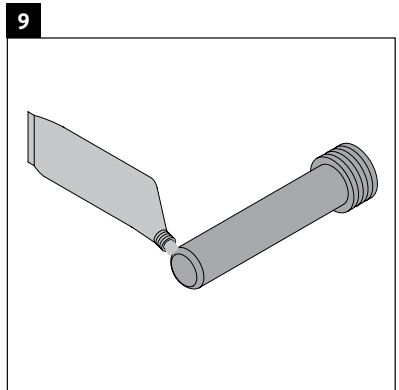
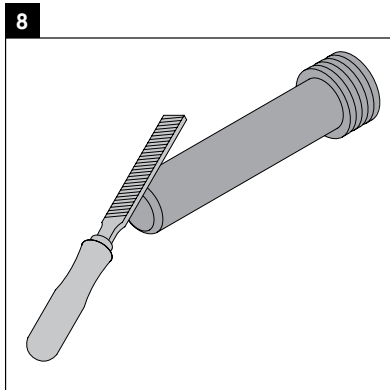
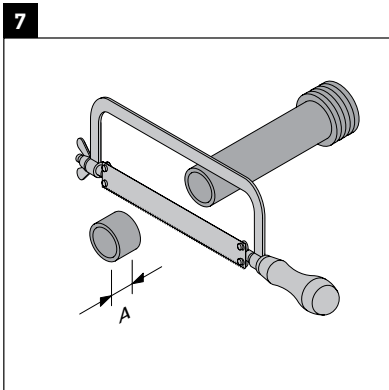
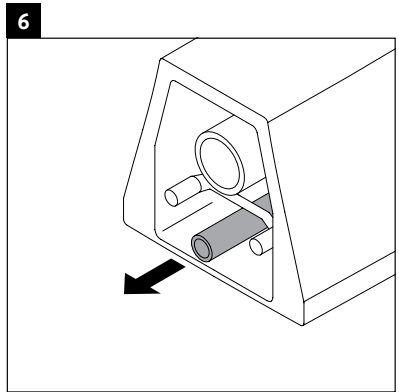
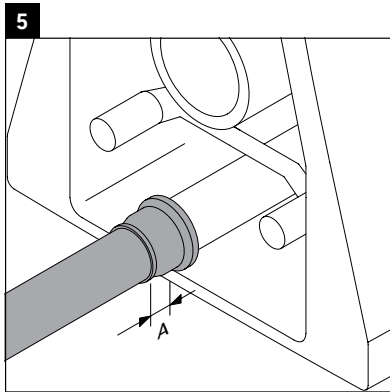
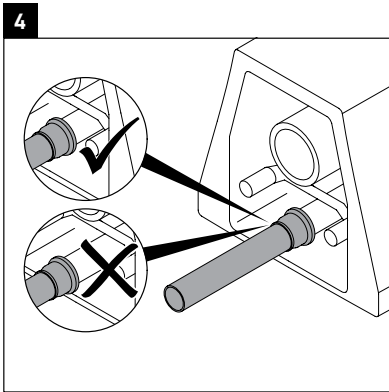
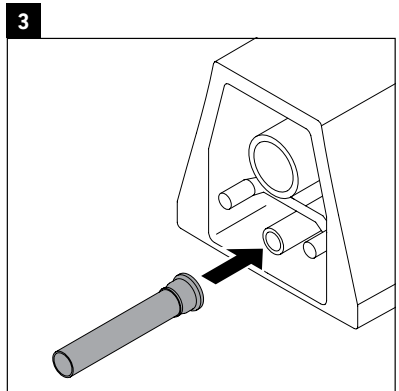
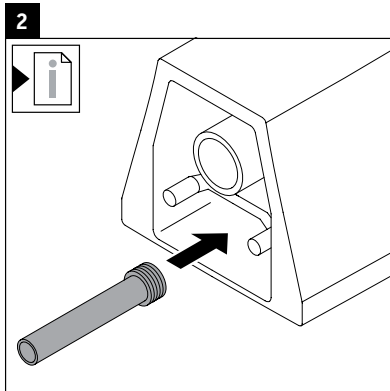
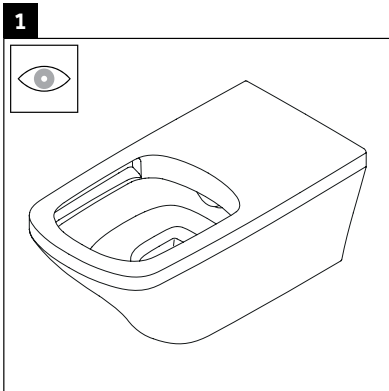


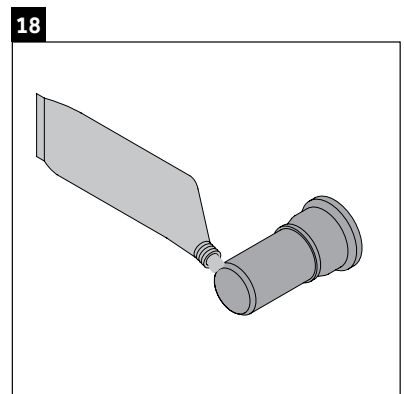
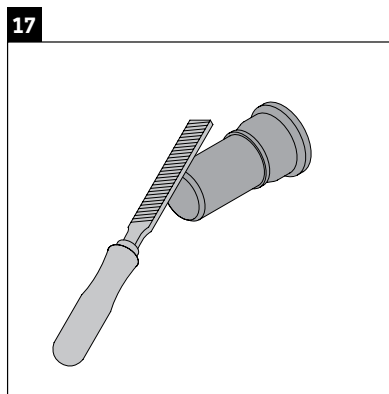
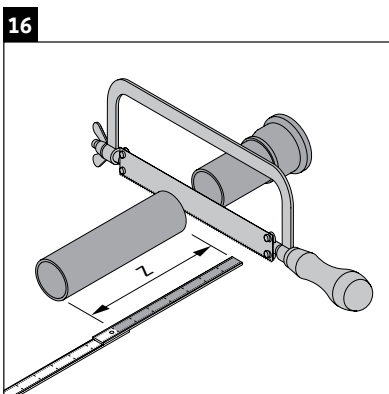
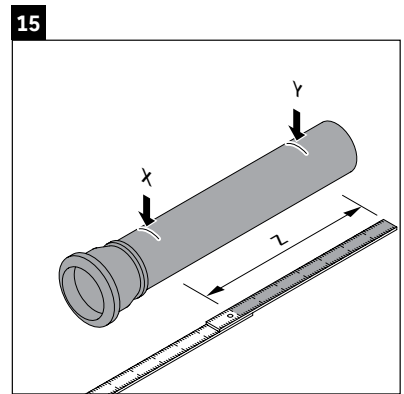
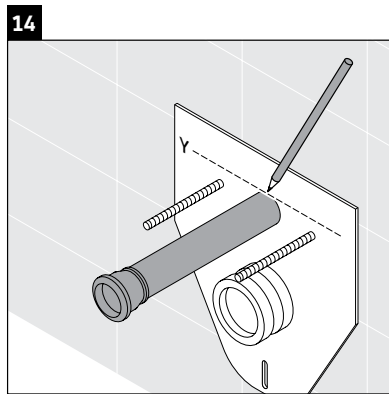
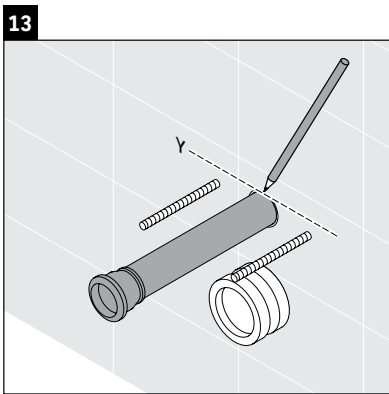
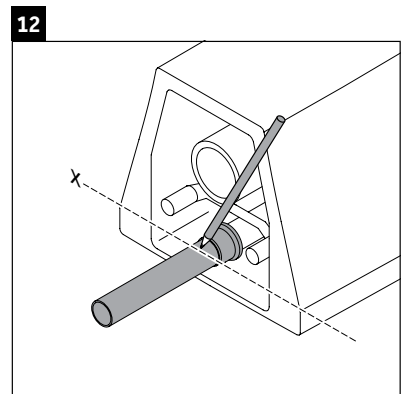
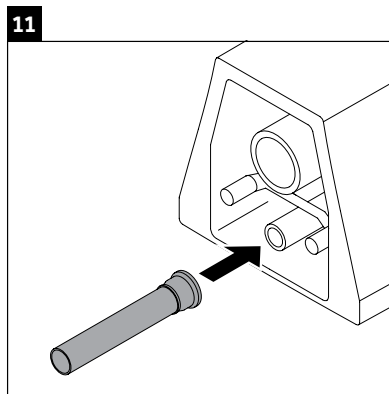
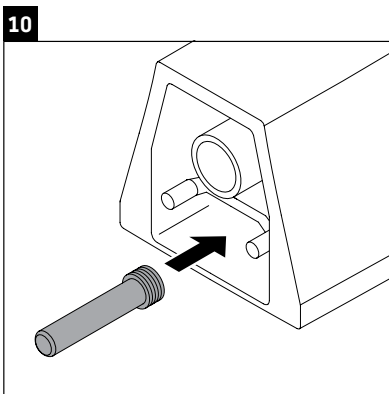
# 2559090000



# 0014130000

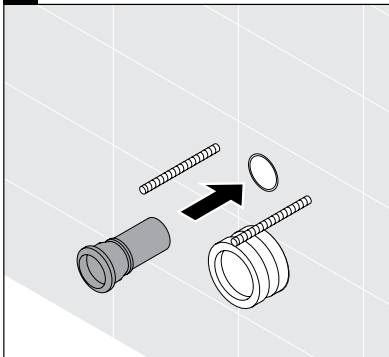




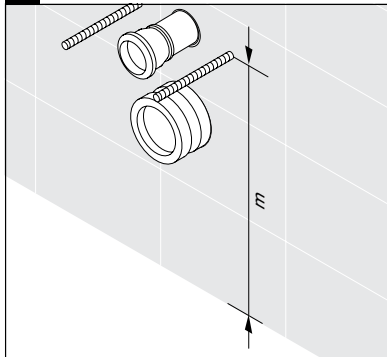




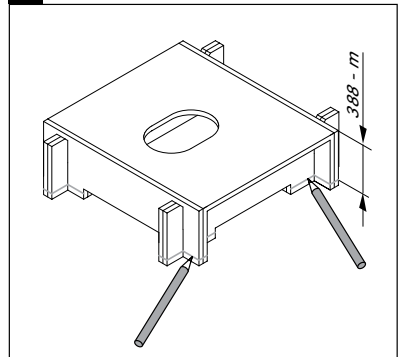
19



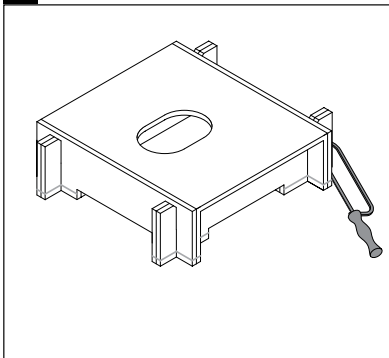
20



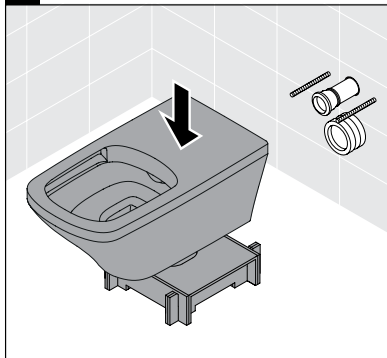
21



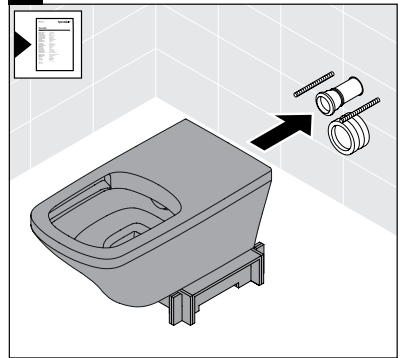
22



23



24



**Duravit AG**  
Werderstr. 36  
78132 Hornberg  
Germany  
Phone +49 78 33 70 0  
Fax +49 78 33 70 289  
info@duravit.de  
www.duravit.de

---

