

**ARTICOLO / Item**  
**Artículo / Article**

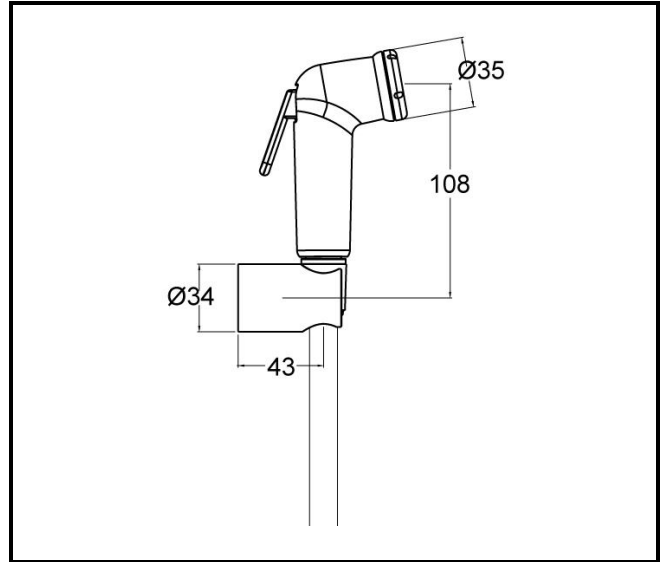
**09024/D**

**VARIANTI / Other versions**  
**Otras opciones / Autres options**

**09024DV**

R1

Doccetta shut-off c/flessibile PVC e supporto a muro.  
 Shut-off shower with PVC flexible hose and wall fixing.  
 Shut-off teleducha con flexo en PVC y soporte mural.  
 Douchette shut-off avec flexible PVC.



IT



**COMPOSIZIONE**

- Doccetta in polipropilene bianco con leva di azionamento
- Blocco per apertura continua
- Supporto a parete
- Flessibile in PVC bianco 1/2". Lunghezza 120 cm
- Limitatore di portata

**CARATTERISTICHE FUNZIONALI**

**Portata:** 4 l/min (con limitatore)  
**Pressione di alimentazione:** Min 1 – max 7 bar

**VARIANTI**

**09024/DV** Senza limitazione di portata

EN



**COMPOSITION**

- Shower hand in white polypropylene; lever operated
- Stop-system for continuous flow
- Wall support
- White polypropylene flexible hose in PVC, 120cm, 1/2" female.
- Flow limiter

**OPERATING CHARACTERISTICS**

**Flow rate:** 4 l/min (with flow limiter)  
**Operating pressure:** Min 1 – max 7 bar

**OTHER VERSIONS**

**09024/DV** Without flow limiter

ES



**COMPOSICIÓN**

- Teleducha shut-off in polipropileno con palanca
- Bloqueo para descarga continua
- Soporte mural
- Flexo PVC 120 cm, 1/2" blanco
- Limitador de caudal

**CARACTERÍSTICAS FUNCIONALES**

**Caudal:** 4 l/min (con limitador de caudal)  
**Presión de alimentación:** Min 1 – max 7 bar

**OTRAS OPCIONES**

**09024/DV** Sin limitador de caudal

FR



**COMPOSITION**

- Douchette shut-off in polypropylène blanc, avec levier
- Système pour un débit d'eau en continue
- Support mural
- Flexible PVC 120 cm, blanc. 1/2"
- Limiteur de débit

**CARACTÉRISTIQUES FONCTIONNELLES**

**Débit:** 4 l/min (avec limiteur de débit)  
**Pression d'alimentation:** Min 1 – max 7 bar

**AUTRES OPTIONS**

**09024/DV** Avec limiteur de débit