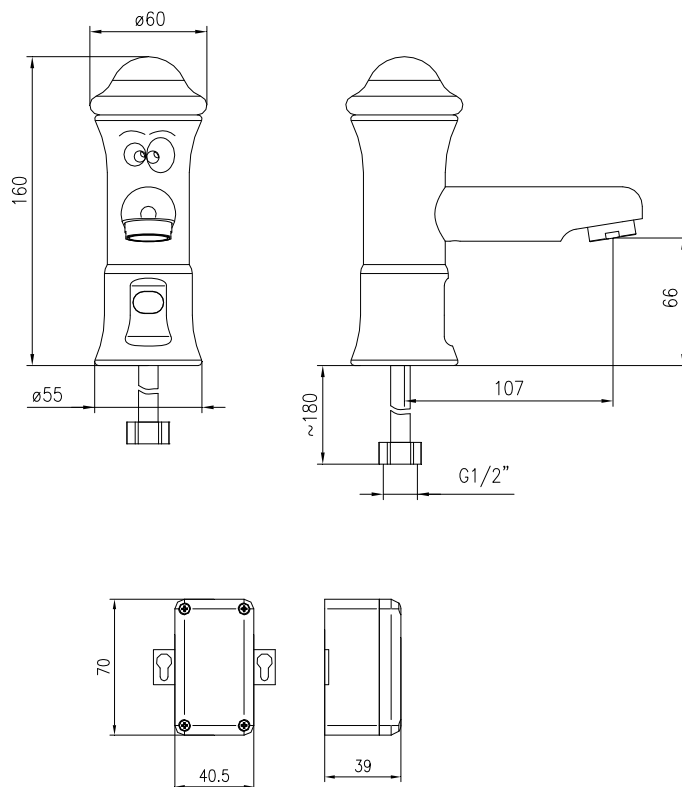


ARTICOLO / Item
 Artículo / Article

01250

- Rubinetto monoforo per lavabo con comando a fotocellula.
- Infrared sensor operated tap.
- Grifo electrónico monoagua.
- Robinet à détection infrarouge.



CARATTERISTICHE / DETAILS / CARACTERÍSTICAS / CARACTÉRISTIQUES

| | |
|---|---|
| Alimentazione elettrica / Power supply / Alimentación eléctrica / Alimentation électrique | Batteria litio (inclusa) |
| | Lithium battery CRP2 – 6V (included). |
| | Batería al litio en dotación |
| | Batterie Lithium (incluse) |
| Durata stimata batteria / Battery life cycles Duración estimada batería / Durée estimée batterie | 220.000 operazioni |
| | 220.000 cycles |
| | 220.000 operaciones |
| | 220.000 opérations |
| Attivazione / Activation / Activación / Activation | Sensore ad infrarossi |
| | Infra-red sensor |
| | Sensor a infrarrojos |
| | Capteur infrarouge |
| Pressione di alimentazione / Operating pressure Presión de alimentación / Pression d'alimentation | Min 1 max 8 [bar] |
| | |
| Temperatura di alimentazione / Water inlet temperature Temperatura de alimentación / Température d'alimentation | 5 – 65 [°C] |
| | |
| Rivestimento / Coating / Revestimiento/ Revêtement | Verniciatura a polvere epossidica |
| | Epoxidic dust painting |
| | Pintado con polvo epoxidico |
| | Peint avec poudre époxy |
| Portata / Flow rate / Caudal / Débit | 6 l/min (c/limitatore, w/flow limiter, c/limitador de caudal, avec limiteur de débit) |
| | |
| Auto-erogazione / Self – opening Auto-descarga / Auto-aprovisionnement | Ogni 24 ore dall'ultimo utilizzo |
| | Every 24 hours |
| | Cada 24 horas desde la última utilización |
| | 24 heures après la dernière utilisation |

| | |
|---|---|
| Blocco antivandalo / Vandal proof safety Bloqueo antivandálico / Système de blocage anti-vandalisme | Chiusura automatica dopo 60 secondi di erogazione continua |
| | Self-closing after 60 seconds. |
| | Cierre automático después de 60 segundos de descarga continua |
| Blocco batteria scarica / Low battery safety Bloqueo batería descargada / Système de blocage batterie déchargée | Fermeture automatique après 60 sec. d'écoulement de l'eau continu. |
| | Led indicatore di batteria in esaurimento ; in caso di batteria scarica il rubinetto viene bloccato chiuso. |
| | Low battery led indicator : in case of exhausted battery the tap is kept closed. |
| | Led indicador de batería casi descargada; en caso de batería descargada el grifo se bloquea cerrado. |
| | Led indicateur de batterie faible; si la batterie est déchargée, le robinet s'arrêt. |

| Varianti / Other versions | |
|---------------------------|--|
| 01250/PT | Con premiscelatore termostatico art. 09028-12 |
| | With thermostatic pre-mixer art. 09028-12 |
| | Con pre-mezclador termostático art. 09028-12 |
| | Avec pré-mitigeur thermostatique art. 09028-12 |