



MULTI PURPOSE MAGNETIC MOUNT

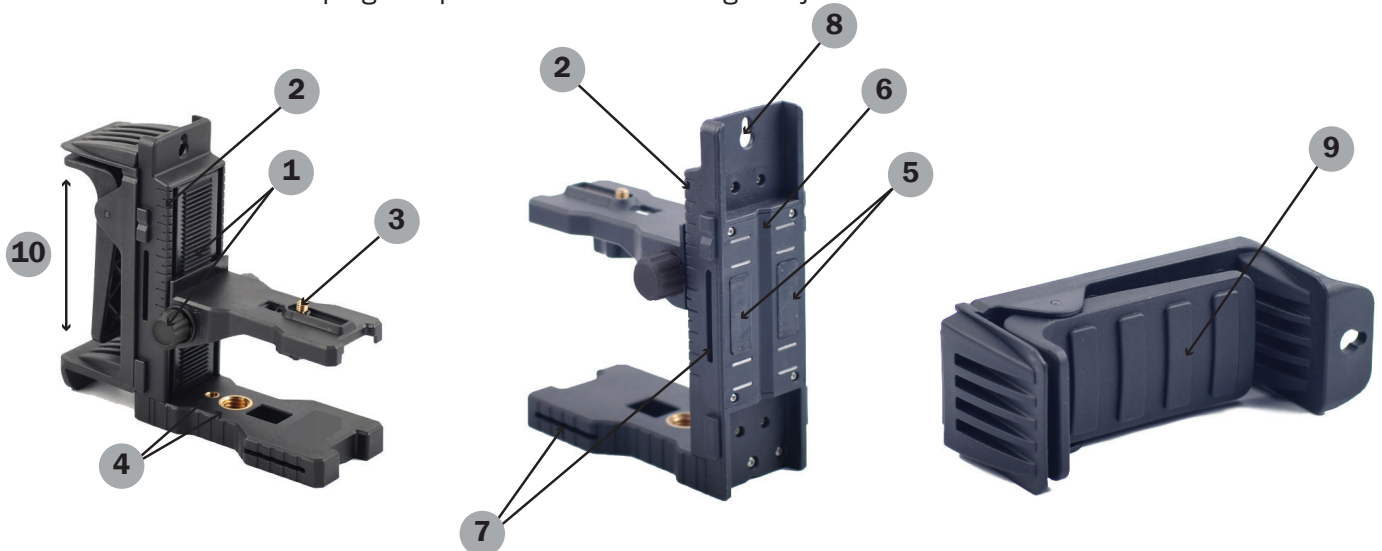
User Instruction



EN

FEATURES

1. Rack and pinion height adjustable mechanism with locking knob.
2. Graduated scale on both sides for height adjustment.
3. 1/4" threaded knob to attach the laser.
4. 1/4" & 5/8" threaded bushings at the bottom for mounting on tripod.
5. Magnets on the back side.
6. V-grooves on back and bottom side.
7. Slots for strips on back and bottom sides.
8. Screw or nail hanging hole on the top back side.
9. Additional clamping unit enable you to mount the laser on the carrying construction profiles of the drywall, or acoustic ceilings.
10. The additional clamping unit provides additional height adjustment.





МНОГОФУНКЦИОНАЛЬНЫЙ МАГНИТНЫЙ ДЕРЖАТЕЛЬ

Инструкция по применению



RU

ФУНКЦИИ:

1. Плавная регулировка высоты с помощью реечного механизма с блокировкой.
2. Сантиметровая шкала с обеих сторон для удобства регулировки высоты.
3. Резьба 1/4" для крепления лазерного уровня.
4. Резьбовые втулки 1/4" и 5/8" для установки держателя на штатив.
5. Магниты на задней стороне.
6. V-образные канавки на задней и нижней стороне.
7. Щели для крепления лентой или хомутом на задней и нижней сторонах.
8. Проушина для подвески на шуруп или гвоздь в верхней части.
9. Дополнительное крепёжное устройство позволяет крепить уровень на профили для гипсокартона или подвесных потолков.
10. Дополнительное крепёжное устройство обеспечивает дополнительную регулировку по высоте.

