



HUOMIOI KURASYÖPPÖ JO SUUNNITTELUVAIHEESSA,
NIIN ASENNUS ON HELPPOA.

Kavikan Kurasyöppö on ajattoman näköinen, kestävä ja helppo pitää puhtaana, sillä kura-allas valmistetaan ruostumattomasta teräksestä. Tuotteen muotoilussa on monia turvallisuutta lisääviä yksityiskohtia.

LATTIA-ALLAS JA SÄLERITILÄT OVAT RUOSTUMATONTA TERÄSTÄ

- hygieeninen ja helppo puhdistaa
- altaassa ei saumoja, nurkat on pyöristetty
- allas jää siististi piiloon säleritilän alle
- säleritilän ruudutus estää liukastumisen
- pyöristykset tekevät pinnasta miellyttävän paljaallekin jalalle



KURASYÖPÖN RAKENNE

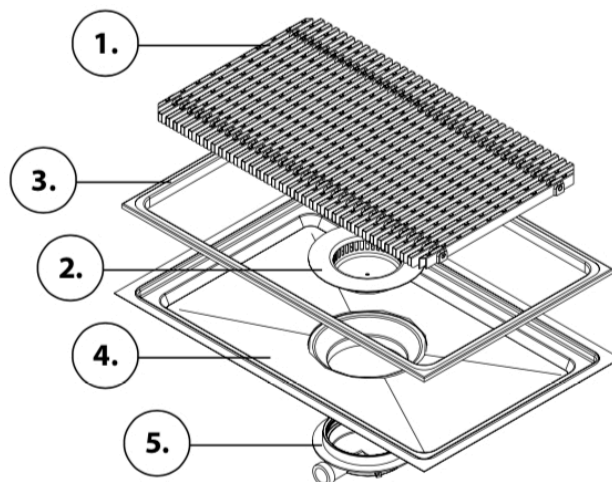
1. SÄLERITILÄ – ruostumaton teräs, säleväli 10 mm, säleen leveys 10 mm

2. SAKKA-ASTIA – muovia, halkaisija 133 mm x 40 mm




3. IRTOKEHYS – ruostumaton teräs

4. LATTIA-ALLAS – ruostumaton teräs, ainevahvuus 1 mm, saumaton, nurkat pyöristetty

5. LATTIAKAIVO
– Upovieser-tuotteille mitoitettu



KURASYÖPÖN KOKOVAIHTOEHDOT

<p>MINI</p> 	<p>MINI 400 x 600 mm</p> <ul style="list-style-type: none"> • laattalattialle • muovimatolle <p>LVI-NUMERO 331 4890 331 4885</p>
<p>MIDI</p> 	<p>MIDI 500 x 800 mm</p> <ul style="list-style-type: none"> • laattalattialle • muovimatolle • laattalattialle pönttökaivolla • muovimatolle pönttökaivolla <p>LVI-NUMERO 331 4900 331 4895 331 4899 331 4896</p>
<p>MAXI</p> 	<p>MAXI 600 x 1200 mm</p> <ul style="list-style-type: none"> • laattalattialle • muovimatolle • laattalattialle pönttökaivolla • muovimatolle pönttökaivolla <p>LVI-NUMERO 331 4880 331 4875 331 4881 331 4876</p>

LATAA KURASYÖPPÖ-MATERIAALEJA

[Kurasyöppö TUOTE-ESITE.pdf](#)

[Kurasyöppö asennusohje LAATTALATTIALLE.pdf](#)

[Kurasyöppö RAKENNEKUVAT.pdf](#)

[Kurasyöppö asennusohje MUOVIMATOLLE.pdf](#)

ERIKOISMITTAISET JA EPOKSILATTIALLE ASENNETTAVAT KURASYÖPÖT
VALMISTETAAN MITTATILAUSTYÖNÄ. KYSY LISÄÄ KAVIKA@KAVIKA.FI

Kurasyöppö-jälleenmyyjät:

Hyvinvarustetuista rautakaupoista ja LVI-liikkeistä kautta maan.

