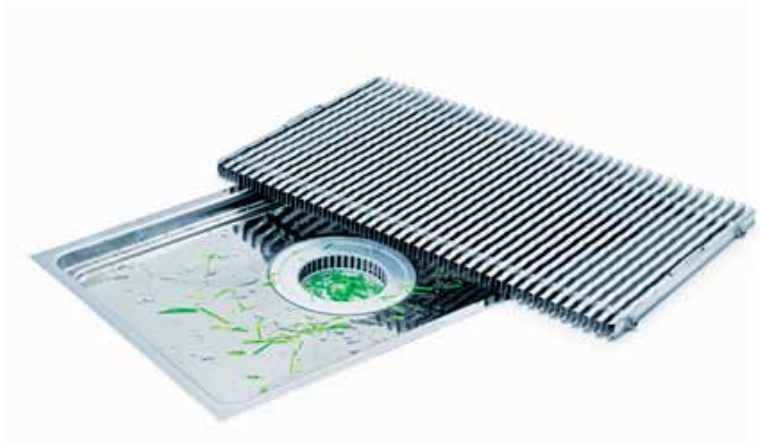


KURASYÖPPÖ

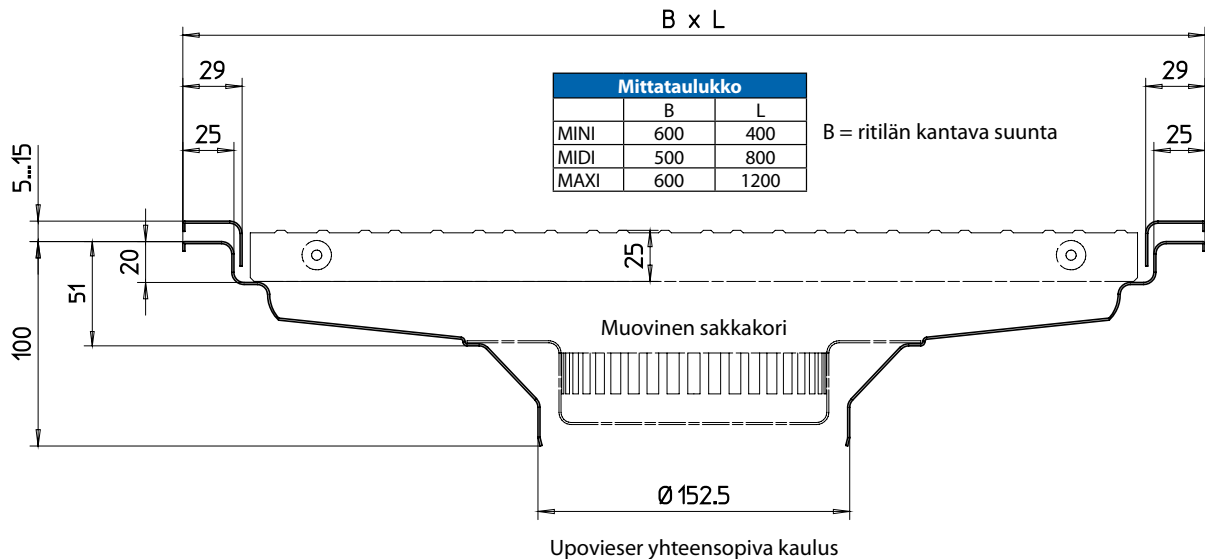
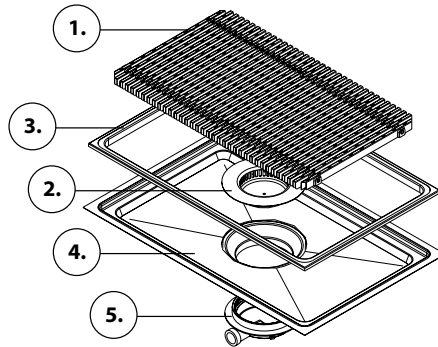
ensi askel puhtaaseen tilaan

RAKENNEKUVA - KURASYÖPPÖ® IRTOKEHYKSELLÄ



KURASYÖPÖN YLEISET MITTA- JA MATERIAALITIEDOT

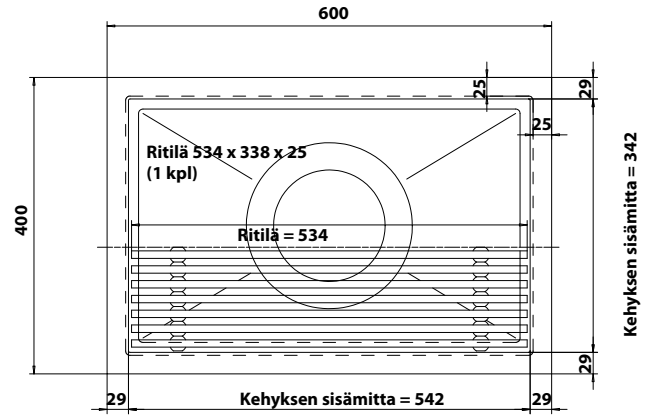
- 1. Säleritilä**
ruostumaton teräs, säleväli 10 mm
ja säleen leveys 10 mm
- 2. Sakka-astia**
muovia, Ø 133 mm x 40 mm
- 3. Irtokehys**
ruostumaton teräs
- 4. Lattia-allas**
ruostumaton teräs,
ainevahuus 1 mm,
saumaton, nurkat pyöristetty
- 5. Lattiakaivo**
- Upovieser-tuotteet
- ei sisälly toimitukseen



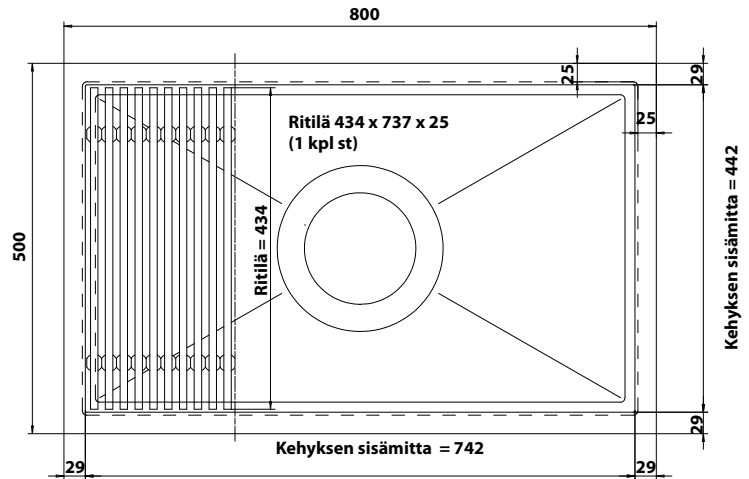
KURASYÖPPÖ

ensi askel puhtaaseen tilaan

Kurasyöppö® MINI



Kurasyöppö® MIDI



Kurasyöppö® MAXI

