



**70**  
• SINCE 1949 •

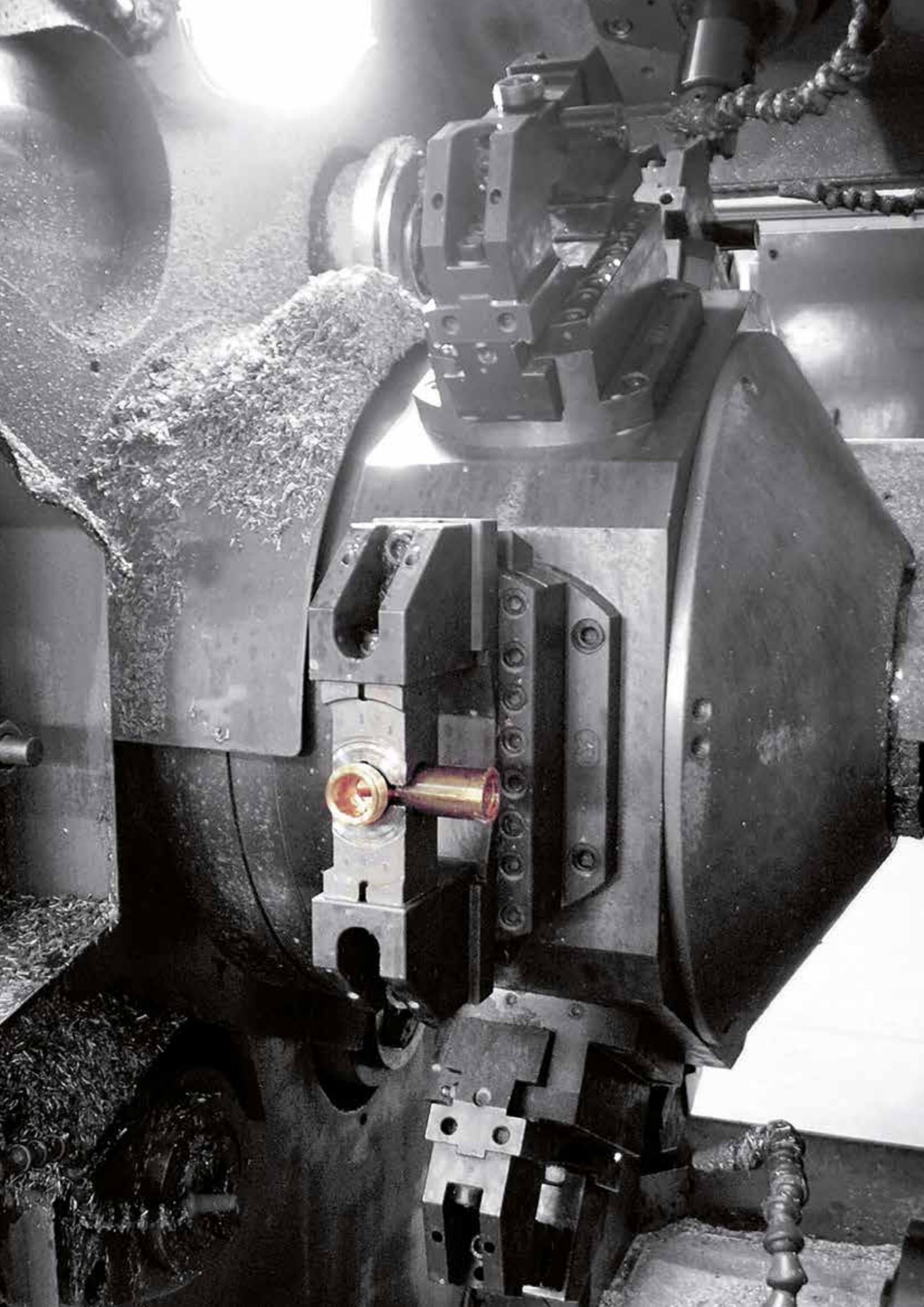
catlist

57





<b>pag. 03</b>	Azienda / Company / Компания
<b>pag. 14</b>	Finiture / Finishings / Покрытия
<b>pag. 27</b>	Scaldasalviette ad acqua Water heated towel rails Водяные полотенцесушители
<b>pag. 139</b>	Scaldasalviette elettrici Electric heated towel rails Электрические полотенцесушители
<b>pag. 249</b>	Optionals e info tecniche Optionals and technical information Аксессуаров техническая информация
<b>pag. 285</b>	BASIC / HI-TECH
<b>pag. 307</b>	Radiatori Radiator Радиатор



## Azienda

Molta. Molta acqua è  
passata dentro i nostri tubi!

Sorta nel 1949, fondata da Egidio Margaroli, l'azienda Margaroli è oggi una realtà industriale moderna, basata su processi produttivi integrati, controllo completo del prodotto e rispetto dell'ambiente. La produzione, iniziata con la lavorazione della lastra di ottone e di rame, nel corso degli anni è andata via via specializzandosi verso quella del tubo e della barra di ottone per idrosanitaria e rubinetteria, attività che ci colloca attualmente tra le aziende leader in Italia. L'azienda propone prodotti in grande serie, quanto su specifiche esigenze della clientela. Tuttavia la capacità di produrre su larga scala non fa perdere di vista l'elemento qualità e l'elemento servizio. Negli ultimi anni oltre alle certificazioni internazionali di prodotto e alle certificazioni di qualità UNI EN ISO 9001, già conseguite da oltre un decennio, l'azienda ha ottenuto dall'Istituto per la Tutela dei Produttori Italiani, (con registrazione N°439.070.V) il certificato di 100% MADE IN ITALY.



Egidio Margaroli



## Company

A lot. A lot of water has  
passed through our pipes!

Founded by Egidio Margaroli in 1949, the present day company Margaroli is a modern industrial enterprise, established on the use of integrated production processes, complete control of the manufactured products and awareness of the environment. The production, which began with the processing of brass and copper plates, over the years has expanded into the specialty of manufacture of products from brass pipe, used in the production of sanitary and plumbing fixtures, this practice has allowed us to be one of the leading companies in Italy. The company offers production in large quantities, as well as taking into account specific customer requirements. Production in large quantities, however, does not affect the high product and service quality. Recently, the company has obtained the 100% MADE IN ITALY Certificate (registration N° 439.070.V) issued by the Institute for the Protection of Italian Manufacturers; in addition to the international product certificates and UNI EN ISO 9001 Quality Management Certificates, which the company has possessed for over ten years.



★ ★ ★ ★ ★  
**70**  
• SINCE 1949 •

## Компания Много. Много воды протекло по нашим трубам!

Основанная в 1949 году Эджидио Маргароли, сегодня компания Margaroli – это современное промышленное предприятие, основанное на использовании интегрированных производственных процессов, комплексного контроля выпускаемой продукции и уважении к окружающей среде. Производство, которое началось с обработки листовой латуни и меди, с годами переросло в специализацию изготовления изделий из латунных труб, используемых в производстве запорной арматуры и смесителей, деятельность, которая позволила войти в число ведущих компаний Италии. Компания реализует продукцию в больших количествах, исходя из конкретных потребностей заказчика. Однако способность производить в больших масштабах не влияет на высокий уровень качества и обслуживания. В дополнение к международным сертификатам продукции и сертификатам соответствия системы качества UNI EN ISO 9001, насчитываемым уже более десяти лет, недавно компания получила сертификат 100% СДЕЛАНО В ИТАЛИИ (регистрационный номер N°439.070.V) от Института по защите итальянских производителей.





## Lavorazioni

La Margaroli riesce ad abbinare abilmente l'automazione di avanzati macchinari con l'artigianalità di persone esperte e competenti. I processi produttivi di scaldasalviette, radiatori ed accessori bagno di alta qualità, partono da una accurata scelta dei materiali da impiegare nel ciclo di produzione. Materie prime, semilavorati e prodotti finiti, durante le fasi di lavorazione, vengono sottoposti ad un attento controllo dimensionale e visivo.

Alla fine del processo produttivo tutti gli scaldasalviette e i radiatori vengono provati al 100% e devono superare accurati test di pressione, di temperatura e di tenuta. La qualità di realizzazione, l'accurata semplicità e la moltitudine di finiture e colorazioni permettono allo scaldasalviette e al radiatore di integrarsi perfettamente ad ogni stile di arredamento in maniera gradevole ed elegante. Gli scaldasalviette sono costruiti con tubolari in ottone, opportunamente sagomati, assemblati, saldati e collaudati con sistemi idropneumatici. I radiatori Margaroli Home e Heataly invece nascono dall'alluminio estruso e vengono poi anodizzati con le tecniche più moderne attualmente sul mercato. Gli scaldasalviette e i radiatori Margaroli, Margaroli Home e Heataly sono progettati dal nostro studio tecnico interno, talvolta in collaborazione con famosi designers di settore, mentre i materiali utilizzati sono garantiti dai controlli qualità e sono prodotti nel rispetto delle severe norme europee.

L'ampia possibilità di scelta nelle dimensioni e nei colori consente di progettare spazi personalizzati e curati in tutti i particolari. La Margaroli Srl inoltre, per venire incontro alle molteplici esigenze del cliente, realizza prodotti su misura e personalizzati.









**Margaroli**  
1949  
100% made in Italy

**Margaroli**  
1949  
100% made in Italy

## Production

Margaroli manages to join high-tech automated machinery with the handcrafted work of skilled and experienced staff. The production processes of high quality towel heated rails, radiators and bathroom accessories start with a careful choice of materials to be used in the production cycle. Raw materials, semi manufactures and finished products are subject to precise visual and dimensional control during all the production stages. At the end of the production process, all the heated towel rails and radiators are checked 100% thoroughly with careful testing including pressure, temperature and tightness tests.

The build quality, aesthetic simplicity and the diversity of colours and finishing varieties allows the heated towel rails and radiators to perfectly combine with any interior decor styles. The heated towel rails are produced from brass pipes which are fittingly shaped, assembled, welded and tested with hydro-pneumatic systems. The radiators Margaroli Home and Heataly are made from extruded aluminum and then anodized using the latest technology currently available on the market. Heated towel rails and radiators Margaroli, Margaroli Home and Heataly are designed by our own technical department, at times together with prominent designers from this sector; while the materials used pass through the quality control and are produced in compliance with strict European standards. A wide choice of dimensions and colours allows the design of areas with individual client requests taken into account. Margaroli Srl also manufactures exclusive products for specific individual orders.



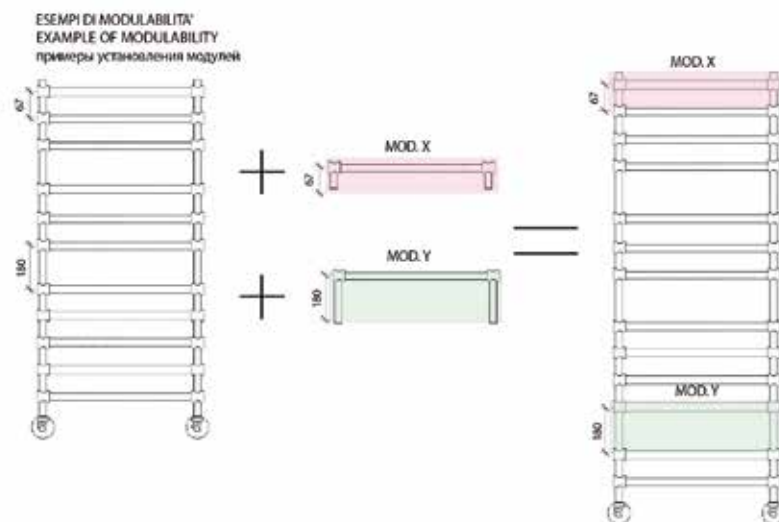
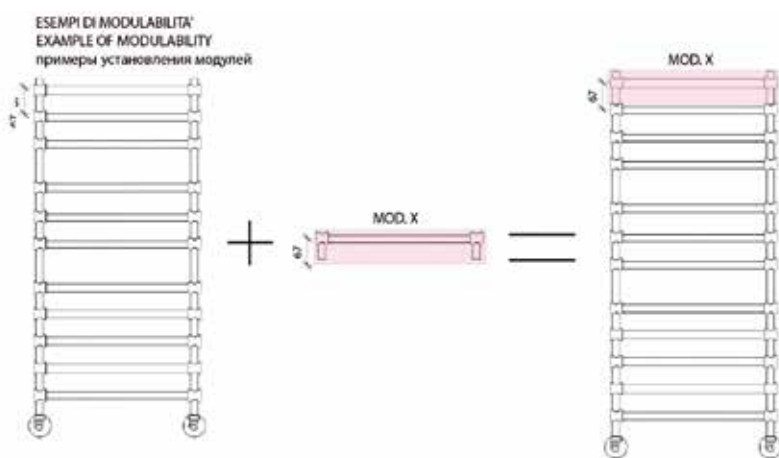
## Производство

Margaroli наилучшим образом совмещает высокотехнологичные, автоматизированные процессы с мастерством опытного и компетентного персонала. Производство высококачественных полотенцесушителей, радиаторов и аксессуаров для ванной комнаты начинается с тщательного отбора материалов, используемых в производственном цикле. Сырье, полуфабрикаты и, в свою очередь, готовая продукция подвергаются тщательному визуальному и размерному контролю на всех стадиях. В конце производственного процесса все полотенцесушители и радиаторы проходят 100% проверку, т.е. тестируются давлением, нагревом и на герметичность. Качество сборки, утонченная простота и разнообразие цветов и покрытий позволяют полотенцесушителям и радиаторам прекрасно и элегантно сочетаться с любым стилем внутреннего декора. Полотенцесушители выполнены из латунных труб соответствующей формы, которые собираются, свариваются и тестируются посредством гидропневматических систем.

Радиаторы Margaroli Home и Heataly изготовлены из экструдированного алюминия с последующим анодированием с использованием самых современных технологий, присутствующих сегодня на рынке. Полотенцесушители и радиаторы Margaroli, Margaroli Home и Heataly разработаны собственным техническим отделом, иногда совместно с известными в данном секторе дизайнерами, в то время как используемые материалы проходят контроль качества и производятся в соответствии со строгими европейскими стандартами. Широкий выбор размеров и цветов позволяет спроектировать пространства с учетом запросов отдельно взятого клиента. Margaroli Srl изготавливает также эксклюзивные изделия по индивидуальным заказам.

## Personalizzazione prodotti

La maggior parte dei prodotti Margaroli sono modulari, questo significa che ogni cliente ha la possibilità di personalizzare e rendere unico lo scaldasalviette per il proprio bagno. Le possibilità sono molte, il cliente può progettare il proprio scaldasalviette in modo semplicissimo, aumentando o diminuendo moduli, aggiungendo o togliendo mensole, cambiando i rubinetti a muro con rubinetti a pavimento... e molto altro...personalizzati.



## Personalizzazione prodotti

Most of Margaroli products are modular, this means that each customer can personalize and make proper heating towel rail unique. There are several possibilities, customer can project the heating towel rail in a very simple way, by adding or reducing modules and shelves, or changing wall taps to floor taps and more else...see example of modularity in previous page.

## Personalizzazione prodotti

Большая часть продукции Margaroli собрана из модулей, это означает, что каждый покупатель может сам собрать нужный ему полотенцесушитель. Существует несколько возможностей этого, пользователь может сам спроектировать полотенцесушитель, добавляя или убирая модули или меняя краны и т.д. Ниже представлен пример таких действий:



## Progettazione

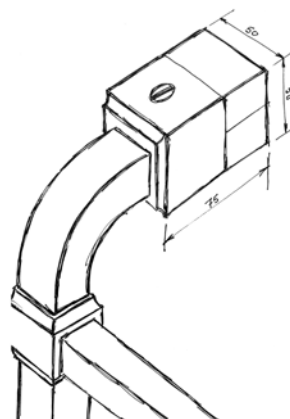
La Margaroli avvalendosi di moderni strumenti informatici, gestiti da personale altamente qualificato, in questa fase riesce a risolvere anticipatamente e con assoluta precisione, tutte le problematiche costruttive inerenti ai propri manufatti. Di questo ed altro si occupa l'ufficio tecnico interno della Margaroli. L'èquipe creativa è nata per tradurre i contenuti di alta qualità funzionale e tecnologica di sistemi e prodotti in termini di design e contenuto estetico. Al centro viene posto il cliente e grazie alle più avanzate tecnologie il ns. ufficio tecnico riesce a soddisfare anche le richieste più complesse. Architetti e designer collaborano per fondere tecnologia e innovazione con alti contenuti di design offrendo consulenza in termini di creatività e progettazione.

## Project development

Using modern computer tools managed by highly qualified staff, Margaroli is able to solve all the possible construction problems in advance and with absolute precision during the design stage. This is dealt with by The Technical Department of Margaroli. The talented team was created to combine the functional and technological qualities of the systems with products of high design and aesthetic quality. The customer is central to the company, and thanks the latest advanced technology, our Technical Department is able to meet even the most difficult of demands. Architects and designers work together to merge technology and innovation with good design, as well as taking into account a creative and constructive point of view.

## Проектирование

Margaroli, благодаря использованию современных инструментов в области информатики, управляемых высококвалифицированным персоналом, может заранее и с абсолютной точностью решить все возможные конструктивные проблемы уже на этапе проектирования. Этим занимается внутренний технический отдел Margaroli. Творческая группа была создана в целях совместить функциональное и технологичное качество систем и изделий с дизайном и эстетическим видом. В центре находится клиент, и посредством самых передовых технологий наш технический отдел способен удовлетворить даже самые сложные требования. Архитекторы и дизайнеры сотрудничают, чтобы совместить технологии и инновации с высоким дизайном, консультируя также с творческой и конструктивной точки зрения.



## Salute e ambiente

Margaroli rispetta salute e ambiente



### QUALITÀ DELL'OTTONE ED APPLICAZIONI

Nonostante il costo relativamente elevato della materia prima, rispetto ad altri metalli quali l'acciaio e il ferro, in molti casi l'utilizzo dell'ottone determina un prodotto finito più conveniente, principalmente per i seguenti motivi:

- completa e conveniente riciclabilità degli sfridi di lavorazione;
- resistenza alla corrosione;
- ottime conducibilità termiche ed elettriche
- nessun infragilimento fino a  $-100^{\circ}\text{C}$

## Environment

Margaroli respects health and environment

### QUALITY OF BRASS AND ITS APPLICATIONS

Despite the relatively high cost of raw materials compared to other metals such as steel and iron, in many cases, the brass use determines a finished product to be more convenient, for

the following reasons mainly:

- complete and convenient scraps recycling;
- resistance to corrosion;
- excellent thermal and electrical conductivity;
- no embrittlement up to  $-100^{\circ}\text{C}$

## Здоровье и окружающая среда Margaroli уважает здоровье и окружающую среду

### КАЧЕСТВО ЛАТУНИ И ЕЕ ПРИМЕНЕНИЕ

Несмотря на относительно высокую стоимость сырья по сравнению с такими материалами, как сталь и железо, во многих случаях использование латуни для изготовления конечного продукта является более целесообразным, в основном по следующим причинам:

- полная и удобная переработка металлолома;
- устойчивость к коррозии;
- высокая тепло- и электропроводность;
- устойчивость к охрупчиванию до  $-100^{\circ}\text{C}$

## Ottone

Brass - латунь

Articolo assemblato in ottone  
Assembled article made in brass  
Сборное изделие из латуни

## Acciaio

Steel - сталь

Articolo saldato in acciaio  
Assembled article made in steel  
Сборное изделие из стали

Condizioni esterne  
dello scaldasalviette  
External towel  
warmer conditions  
Внешнее состояние  
полотенцесушителя



Nessuna formazione di corrosione esterna  
No surface corrosion  
Нет поверхностной ржавчины



Possibile formazione di ruggine esterna  
Possible rust making  
Возможно образование ржавчины

Condizioni interne  
dello scaldasalviette  
Internal towel  
warmer conditions  
Внутреннее состояние  
полотенцесушителя



Nessuna corrosione radiatore sempre pulito  
No corrosion towel warmer always clean  
Нет ржавчины, полотенцесушитель всегда чистый



Formazione di ruggine e fanghi  
Rust and mud making  
Образование ржавчины и отложений

Condizioni interne  
dello scaldasalviette  
Internal towel  
warmer conditions  
Внутреннее состояние  
полотенцесушителя



Tubi in condizioni ottimali, puliti e senza  
presenza di fori e crepe nessuna corrosione  
Optimal tubes conditions no corrosion  
nor cracks nor holes  
Оптимальные условия для труб, нет  
ржавчины, нет трещин, нет дырок



Tubi danneggiati causa ruggine, presenza  
di fori e crepe che causano perdite d'acqua  
Damaged pipes because of rust,  
holes and cracks causing leakage  
Повреждение труб из-за ржавчины,  
трещины и дырки в них приводят к  
протечкам воды

Condizioni acqua  
all'interno del circuito  
Water conditions internally  
the circuit Замкнутый  
водяной цикл



Radiatore sempre pulito  
Radiator always clean  
Радиатор всегда чистый



Possibile intasamento degli impianti  
Possible system clogging  
Возможно засорение системы

# Finiture scaldasalviette























## Finishing heated towel rail

### Покрyтия для полотенцесушителей

I prezzi del listino sono validi per la finitura cromo, per le altre finiture applicare la percentuale qui sotto riportata:

Price list quotations refer to chrome finishing, for other finishings please apply extra percentage as below:

Цены прайс листа относятся к хромированному покрытию, для других покрытий, пожалуйста, используйте дополнительную наценку, приведенную ниже:

	CROMO CHROME ХРОМ	-		OLIO BRUCIATO (TUSCAN BRASS) OIL RUBBED BRONZE БРОНЗА ЖЖЕНАЯ	+ 40%		BIANCO OPACO MATT WHITE БЕЛЫЙ МАТОВЫЙ	+ 20%
	CROMO SATINATO SATIN CHROME ХРОМ МАТОВЫЙ	+ 40%		ORO GOLD ЗОЛОТО	+ 50%		NERO OPACO MATT BLACK ЧЕРНЫЙ МАТОВЫЙ	+ 20%
	CROMO SPAZZOLATO BRUSHED CHROME ХРОМ ШЛИФОВАННЫЙ	+ 40%		ORO SPAZZOLATO BRUSHED GOLD ЗОЛОТО ШЛИФОВАННОЕ	+ 50%		NERO LUCIDO POLISH BLACK ЧЕРНЫЙ ПОЛИРОВАННЫЙ	+ 20%
	NICKEL SATINATO SATIN NICKEL НИКЕЛЬ МАТОВЫЙ	+ 40%		OTTONATO POLISH BRASS ЛАТУНЬ	+ 50%		* BIANCO/CROMO WHITE/CHROME БЕЛЫЙ/ХРОМ	+ 20%
	CROMO NERO CHROME BLACK ХРОМ ЧЕРНЫЙ	+ 40%		ORO INCALUX ENGLISH GOLD ЗОЛОТО АНГЛИЙСКОЕ	+ 50%		* CROMO/ORO CHROME/GOLD ХРОМ/ЗОЛОТО	+ 15%
	NICKEL LUCIDO BRIGHT NICKEL НИКЕЛЬ ПОЛИРОВАННЫЙ	+ 40%		BRONZO OPACO MAT OLD BRASS БРОНЗА МАТОВЫЙ	+ 40%		* BIANCO/ORO WHITE/GOLD БЕЛЫЙ/ЗОЛОТО	+ 25%
	BRONZO/OTTONE ANTICO BRONZE/OLD BRASS БРОНЗА / АНТИЧНАЯ ЛАТУНЬ	+ 40%		NICKEL SPAZZOLATO BRUSHED NICKEL НИКЕЛЬ ШЛИФОВАННЫЙ	+ 40%		* solo per particolari ARMONIA only for articles ARMONIA только для отдельных элементов коллекции ARMONIA	+ 10%
	RAME OLD COPPER МЕДЬ	+ 40%		BIANCO RAL 9010 WHITE RAL 9010 БЕЛЫЙ RAL 9010	+ 20%			



Dischetti finiture  
Finishings key chain  
Образцы покрытий  
€ 48,00



Espositore finiture  
Finishing display  
Демонстрационный й стенд  
образцов покрытий  
€ 119,00

I colori rappresentati sono puramente indicativi. Per un esatto riscontro è necessario riferirsi ai campioni colore.

Colours showed in these pages are indicative. Right comparison is only possible with colour samples.

Представленные цвета являются ориентировочными. Для точного совпадения необходимо использовать образцы цветов.



## Finiture extra

Extra finishing

Дополнительные покрытия

Art. 7-464 / 9-204 / 9-204D / 8-564 /  
9-104 / 9-104D



BIANCO LUCIDO  
POLISH WHITE  
БЕЛЫЙ ПОЛИРОВАННЫЙ

-



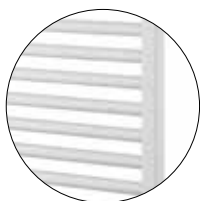
BIANCO PERLATO  
PEARL WHITE  
ЖЕМЧУЖНО БЕЛЫЙ

+ 45%



NERO LUCIDO  
POLISH BLACK  
ЧЕРНЫЙ ПОЛИРОВАННЫЙ

+ 45%



## Finiture radiatori

Finishing radiators

Покрyтия для радиаторов

VERNICIATI (non disponibili per collezione RIFLESSI)  
VARNISHED FINISHES (not available for RIFLESSI collection)  
ОКРАШЕННЫЕ (за исключением коллекции RIFLESSI)



BIANCO 9010 MICACEO RAGGRINZATO  
9010 WHITE  
БЕЛЫЙ 9010



ANTRACITE MICACEO RAGGRINZATO  
ANTHRACITE  
АНТРАЦИТ

METALLICI SPAZZOLATI (escluse collezioni Riflessi)  
BRUSHED METALS  
ШЛИФОВАННЫЙ МЕТАЛЛ



ACCIAIO  
STEEL  
СТАЛЬ

+ 10%



NERO CANNA DI FUCILE  
GUNMETAL BLACK  
ЧЕРНЫЙ (ПУШЕЧНАЯ БРОНЗА)

+ 10%



BRILLANTE  
BRILLIANT  
БЛЕСТЯЩИЙ

+ 10%



ORO ANTICO  
ANTIQUÉ GOLD  
АНТИЧНОЕ ЗОЛОТО

+ 10%



SATINATO  
SATIN  
САТИНИРОВАННЫЙ

+ 10%



ORO INGLESE  
ENGLISH GOLD  
АНГЛИЙСКОЕ ЗОЛОТО

+ 10%



NERO CARBONIO  
CARBON BLACK  
УГОЛЬНО ЧЕРНЫЙ

+ 10%

Con sovrapprezzo ulteriori colori a richiesta.  
Other colours on request with overcharge.  
Другие цвета по запросу за дополнительную плату.



Finiture  
Finishings  
Образцы

€ 25,00



## La contaminazione da piombo



Gli ottoni a basso contenuto di piombo, largamente usati nella fabbricazione di valvole, rubinetti, scaldasalviette, termoarredo, radiatori e accessori bagno, contaminano l'acqua potabile. Il piombo è un contaminante che si accumula nell'organismo e manifesta la sua tossicità già da concentrazioni minime di 80-100 microgrammi/litro nel sangue. È particolarmente pericoloso per i bambini a cui viene compromesso lo sviluppo psicofisico. Per queste ragioni le normative dei vari paesi riguardo all'acqua potabile stanno allineando i valori massimi di piombo ammessi al livello consigliato dall'Organizzazione Mondiale della Sanità (OMS) di 10 microgrammi/litro. Tutti i nostri prodotti hanno la possibilità di essere trattati con il processo di depiombatura. Questo procedimento, permette di eliminare in maniera semplice, efficace ed economica il piombo dalla superficie dell'ottone di tutti i nostri scaldasalviette collegandoli all'impianto sanitario.

### Lead contamination

Brass with low lead content used in the manufacture of valves, taps, heated towel rails, radiators and bathroom accessories, contaminates drinking water. Lead is a contaminant that accumulates inside the body and manifests its toxicity at very low concentration of 80-100 micrograms/ liter in blood. It is particularly dangerous for children whose physical and mental development can be compromised. For these reasons, the regulations of various countries on drinking water are aligning the maximum lead values allowed at the level of 10 micrograms/ liter by the World Health Organization (WHO). All our products can be treated with the deleading process. This procedure allows to eliminate lead from the brass surface of our heated towel rails in a simple, effective and economic way and therefore, to connect them safely to the sanitary water system.

### Загрязнение свинцом

Латунь с высоким содержанием свинца, которая широко используется при производстве запорных вентилей, кранов, полотенцесушителей, радиаторов и аксессуаров для ванной комнаты, загрязняет питьевую воду. Свинец является загрязняющим элементом, который накапливается в организме и проявляет свою токсичность при очень низкой концентрации 80-100 мкг/л в крови. Он особенно опасен для детей, оказывая влияние на их умственное и физическое развитие. По этой причине, в различных странах мира нормы питьевой воды предусматривают максимальный уровень содержания свинца, рекомендуемый Всемирной организацией здравоохранения (ВОЗ), равный 10 мкг/л. Вся наша продукция может пройти обработку в целях снижения уровня свинца. Данная процедура позволяет убрать свинец с поверхности латуни простым, эффективным и недорогим способом, что обеспечивает безопасное подключение к контуру санитарного водоснабжения.

## Riciclabilità

Gli alti costi delle materie prime, dell'energia e della protezione ambientale, impongono una riduzione assoluta delle materie prime non riciclabili, o scarsamente riciclabili. In questo senso l'ottone costituisce un esempio di eccellenza infatti:

- Sfridi di lavorazione: si tratta essenzialmente dei trucioli e delle bave dello stampaggio a caldo, che vengono interamente riutilizzati, con un valore che, contrariamente ad altri metalli, non è molto inferiore al prezzo del semilavorato utilizzato. A riprova di questa affermazione il fatto che è comune in questo settore il contratto di trasformazione, vale a dire che gli sfridi prodotti da un lavorazione vengono trasformati dal produttore in un

nuovo semilavorato, al solo costo di trasformazione; quindi il prezzo apparentemente più alto del semilavorato è in molti casi, se si fanno i calcoli, decisamente più conveniente rispetto ad altri metalli o materie prime, il cui riciclo è più difficile quindi più oneroso.

- Energia: l'elevata conducibilità termica dell'ottone, l'impiego di forni elettrici ad induzione con rendimenti molto elevati, consentono una spesa energetica contenuta, che ad esempio è meno della metà di quella necessaria a produrre un chilogrammo di acciaio.

- Compatibilità ambientale: le tecnologie di fusione producono un basso impatto ambientale che può essere totalmente controllato, inoltre anche in questo caso i sottoprodotti sono convenientemente interamente riciclati.

### Recyclability

The high costs of raw materials, energy and environmental protection impose an absolute reduction of raw materials that cannot be recycled or can be poorly recycled. In this sense, brass constitutes an excellent example:

- Waste processing: it deals exceptionally with the scraps from the hot forging which are entirely recycled with a value that, unlike other metals, is not much lower than that of a semi finished product. The proof of this statement is a processing contract, which is common in this area, and means that the scraps remained after working processes are transformed into a semi finished item by the producer at processing costs only. Consequently, the price which is apparently higher of that one of a semi finished product, after certain calculations appears to be more economical as compared with other metals or raw materials, recycling of which is more difficult and therefore more expensive.

- Energy: the high thermal conductivity of brass, the use of electrical induction ovens with very high performance lead to moderate energy costs, which, for example, are less than half of those required to produce one kilogram of steel.

- Environmental compatibility: the casting technologies produce a low environmental impact which can be totally controlled, and also in this case, the by-products can be conveniently entirely recycled.

### Пригодность к переработке

Высокая стоимость сырья, энергии и мероприятий по защите окружающей среды привели к заметному снижению объема сырья, которое не пригодно либо мало пригодно к переработке для повторного использования. В этом смысле, латунь является отличным образцом:

- Переработка металлолома: речь идет, главным образом, о стружке, которая остается в результате горячей штамповки и может быть полностью переработана, в результате чего ее стоимость, в отличие от других металлов, не намного ниже стоимости используемого полуфабриката. Доказательством данного утверждения является обычный для данного сектора факт использования контракта переработки, т.е. оставшиеся стружки перерабатываются производителем в полуфабрикат с единственными затратами на процесс переработки; таким образом, стоимость, изначально кажущаяся выше цены полуфабриката, часто после проведения расчетов оказывается дешевле по сравнению с другими металлами или сырьем, процесс переработки которых является более трудоемким, а, следовательно, и более дорогостоящим.

- Энергия: высокая теплопроводность латуни, использование индукционных электрических печей высокой производительности ведет к умеренному потреблению энергии, которое, например, составляет менее половины того, что необходимо для производства одного килограмма стали.

- Экологическая совместимость: технологии металлического литья оказывают незначительное воздействие на окружающую среду, которое может полностью контролироваться, а побочные продукты также полностью пригодны к переработке для повторного использования.

## Swarovski

Il cristallo Swarovski è un materiale delicato e deve essere trattato con particolare cura e riguardo per evitare danni di cui l'azienda non si assumerebbe nessuna responsabilità. I gioielli Swarovski sono prodotti delicati creati e lavorati nel rispetto della tradizione. Ciascun cristallo viene incastonato singolarmente. Per questo motivo è richiesta una cura particolare. Per una perenne brillantezza e per preservare i prodotti in buono stato nel tempo, si consiglia una regolare lucidatura con un panno vellutato.

The Swarovski crystal is a delicate material and should be treated with particular care and attention in order to avoid any damage, which the company assumes no responsibility for. The precious Swarovski crystals are delicate products created and processed in accordance with tradition. Each crystal is individually inlaid. For this reason, special attention is required when caring for this product. To maintain luster and to preserve the product in a good condition over time, we recommend regular polishing with a velvet cloth.

Кристаллы Swarovski - это очень деликатный материал, необходимо обращаться с ним осторожно, чтобы избежать повреждений, за которые компания не несет никакой ответственности. Драгоценные кристаллы Swarovski очень хрупкие, создаются и обрабатываются в соответствии со всеми традициями. Каждый кристалл инкрустируется индивидуально. По этой причине требуется особое внимание при уходе за этим продуктом. Для поддержания блеска, сохранения продукта в хорошем состоянии в течение долгого времени, рекомендуется регулярная полировка мягкой бархатной тряпочкой.



## Firma di qualità

Al fine di assicurarne la qualità originale, gli elementi SWAROVSKI riportano un'inequivocabile firma permanentemente stampata a laser.

AMORE A PRIMA LUCE - Gli elementi Swarovski racchiudono tutta la bellezza negli occhi di chi guarda, grazie alla purezza, al taglio preciso e alla perfetta lucidatura dei cristalli. Il marchio rappresenta la ricca tradizione culturale dell'Europa centrale e l'innovazione tecnologica che sono le caratteristiche distintive Swarovski.

CERTIFICATO DI AUTENTICITÀ - L'etichetta che conferma il contenuto di elementi Swarovski serve a certificarne l'autenticità. Essa indica che i prodotti sono lavorati con elementi assolutamente originali SWAROVSKI.

## Quality signature

To provide their original quality assurance, SWAROVSKI ELEMENTS\* carry its proper permanent, laser-engraved Quality Signature.

LOVE AT FIRST LIGHT - SWAROVSKI ELEMENTS encapsulate all the beauty in the eye of the beholder, thanks to the purity, the precision cutting and perfect polishing of the crystals.

The brand represents the rich cultural tradition of central Europe and the technological innovation which are Swarovski hallmarks. CERTIFICATE OF AUTHENTICITY - The SWAROVSKI MADE ELEMENT label makes as a certificate of authenticity use. It marks products exclusively trimmed with original SWAROVSKI ELEMENTS.

## Эмблема качества

Для обеспечения подлинности качества изделия SWAROVSKI отмечены эмблемой, нанесенной лазером. ЛЮБОВЬ С ПЕРВОГО СЯНИЯ - Достаточно взглянуть на изделия Swarovski, чтобы поразиться их красотой, достигаемой чистотой, точной резкой и совершенной полировкой. Бренд сочетает в себе богатые культурные традиции Центральной Европы и инновационные технологии, что является отличительной чертой Swarovski.

СВИДЕТЕЛЬСТВО ПОДЛИННОСТИ - Лейбл использования изделий Swarovski свидетельствует об их подлинности. Это относится к продукции, производимой исключительно с использованием оригинальных кристаллов Swarovski.

## 24k gold

La doratura galvanica nasce in Italia nel 1802 presso l'università di Pavia; Luigi Valentino Brugnatelli conduce il primo esperimento di doratura galvanica utilizzando la neo-nata pila galvanica, messa a punto da Alessandro Volta del quale Brugnatelli era amico e collaboratore. Si tratta di un procedimento galvanico, e come tale è adatto solo all'utilizzo su metalli. Un elemento metallico viene immerso in un bagno galvanico e attraversato da correnti elettriche. Le correnti passando da un elettrodo in oro all'altro elettrodo (l'oggetto immerso) apportano particelle di materiale dorato sull'oggetto immerso. Su tutti i prodotti venduti da MARGAROLI viene eseguito questo antico procedimento e con il trattamento di doratura "OROLUX" in cui viene impiegato solo ed esclusivamente oro a 24 Kt.

The gold plating finishing was created in Italy in 1802 at the University of Pavia. Luigi Valentino Brugnatelli leads the first experiment for galvanic gilding using the newly-invented galvanic battery, developed by Alessandro Volta whose Brugnatelli was a friend and collaborator. It is a galvanic process, and as such is only suitable for use on metals. A metal element is immersed in a galvanic bath and traversed by electric currents. The currents passing from a gold electrode to the other electrode (the object immersed) provide particles of material on the object to be gilded. All products sold by MARGAROLI are executed with this ancient procedure and the treatment of gilding "OROLUX" using only gold 24Kt.

Гальваническая позолота была изобретена в Италии в Университете Павии в 1802 году. Луиджи

Валентино Бруниятелли провёл первый эксперимент с гальванической позолотой, используя новую гальваническую батарею, созданную его другом и сотрудником Александром Вольтом. Гальванический процесс может быть применен только в отношении металлов. Металлический элемент погружают в гальваническую ванну и проводят электрический ток. Электрический ток при прохождении от золотого электрода к другому электроду (погруженной детали) переносит частицы материала на данную деталь. Для всей продукции MARGAROLI применяется этот старинный метод позолоты "OROLUX" с использованием исключительно золота 24 карат.



## Aromaterapia

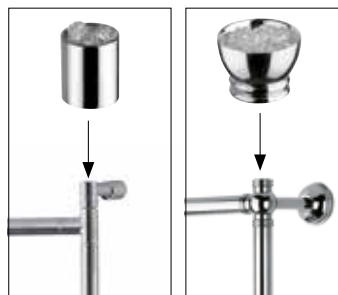
L'aromaterapia è un trattamento naturale molto apprezzato che prevede l'impiego di essenze che donano un'intensa sensazione di benessere. L'aromaterapia è tanto preventiva quanto curativa; essa apporta, infatti, benefici sia a livello mentale che fisico. I profumi fanno parte della nostra vita ed ognuno di noi li percepisce in maniera del tutto personale. L'atmosfera creata dal connubio tra tepore e profumo, personalizza gli ambienti donando una piacevole sensazione di benessere

## Aromatherapy

Aromatherapy is a natural treatment of ancient origin, which is greatly appreciated and performed with the use of essences that give an 'intense feeling of well-being'. Aromatherapy is both preventive and curative, it brings benefits both mentally and physically, the scents are part of our lives and each of us perceives them in a personal way. The atmosphere created by the mix of warmth and perfume makes the environments unique giving a pleasant feeling of well-being.

## Ароматерапия

Ароматерапия - это природный метод лечения, пользующийся популярностью и заключающийся в использовании эфирных масел, которые дарят ощущение комфорта. Ароматерапия обладает профилактическими и целительными свойствами, улучшает моральное и физическое состояние человека. Запахи являются частью нашей жизни, и каждый из нас воспринимает их по-своему. Атмосфера, созданная соединением тепла и аромата, делает помещение уникальным, даря неповторимое ощущение комфорта.



## Sistema qualità

Il Sistema Qualità della Margaroli è conforme ai nuovi standard internazionali che impongono, quali obiettivi prioritari della politica della qualità, il miglioramento del livello di soddisfazione del Cliente e lo sviluppo di un sistema di miglioramento continuo dell'efficacia del sistema di gestione della qualità. E' così che anno dopo anno, siamo riusciti a riconfermare il nostro alto livello qualitativo, estendendo la certificazione in vigore alle successive versioni. Inoltre, in quest'ottica di monitoraggio del rispetto degli standard qualitativi viene condotta periodicamente un'indagine di Soddisfazione del Cliente che individua con chiarezza le criticità all'interno del sistema, permettendo di intervenire in modo puntuale al fine di ridurle o eliminarle. In un mercato globalizzato la MARGAROLI vuole distinguersi per un prodotto 100% MADE IN ITALY, di alta qualità, che coniuga innovazione e risparmio energetico, ma anche per la sua spiccata attenzione all'uomo e al contesto del territorio dove è inserita. Il sistema di gestione della qualità aziendale è consolidato, e si avvale di certificazione UNI EN ISO 9001 da parte di DNV Det Norske Veritas, ormai da ben oltre un decennio. Sottolineiamo però, che la capacità di produrre su larga scala non fa perdere di vista l'elemento qualità e l'elemento servizio. Il nostro ciclo produttivo prevede l'impiego esclusivo di materie prime di qualità superiore, rispondenti alle norme UNI-CEE. Come già riferito precedentemente, il nostro Sistema Qualità è certificato secondo la nuova norma UNI EN ISO 9001/2015 ininterrottamente dal 2000, ultimo rinnovo nel 2019, con certificato CERT-06124-2000-AQ-TRI-SINCERT. L'elevata qualità dei prodotti Margaroli è garantita dal controllo qualità che viene eseguito su ogni singolo pezzo prodotto. Ricordiamo che i prodotti Margaroli sono accompagnati da una garanzia di 24 mesi.

### Quality system

The Quality System of Margaroli complies with new international standards requiring a high level of customer satisfaction and the continuous improvement of the effectiveness of the quality control system, with these being core targets of the quality policy. Every year, we confirm our high level of quality by adding the latest certificate versions to our already existing ones. Additionally, in order to monitor the standard of quality, we conduct a periodical customer satisfaction survey that helps identify any critical issues within the system, allowing us to intervene in time in order to reduce or eliminate the issues. In today's globalised market, MARGAROLI wants to distinguish itself through the production of high quality 100% MADE IN ITALY products; combining innovation and energy saving technology as well as being characterized by the strong consideration towards human interaction and the areas for which

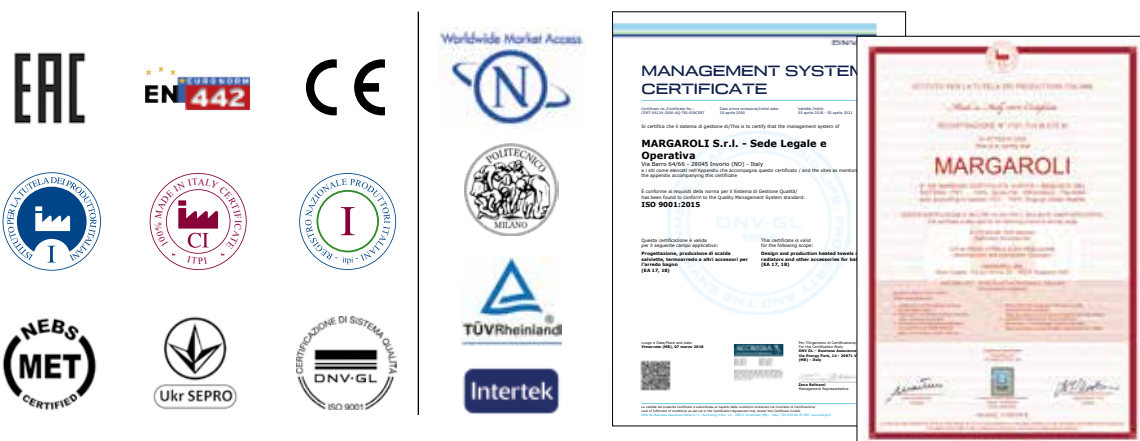
the products are made for. The company's Quality Management System is consolidated and certified by the UNI EN ISO 9001 certificate, issued by the DNV Det Norske Veritas for the last 10 years. However, the ability to produce on a large scale does not affect the high quality of products or service that we offer. Our production cycle includes the use of the highest quality raw materials, which comply with UNI-CEE regulations. As already mentioned, our Quality Management System has been certified repeatedly by the new UNI EN ISO 9001/2015 regulations since the year 2000, with the latest update being by the CERT-06124-2000-TRI-AQ-SINCERT certificate in 2019. The high quality of Margaroli's products is guaranteed by the quality control carried out on every individual produce. It should be noted that Margaroli's products also have a 24 month warranty.

### Система качества

Система качества Margaroli соответствует новым международным стандартам, которые требуют повышения уровня удовлетворенности клиентов и развитие непрерывного улучшения эффективности системы управления качеством, что является основными целями политики качества. Из года в год мы подтверждаем наш высокий уровень качества, добавляя к существующим сертификатам последние версии. Кроме этого, в данном контексте соблюдения стандартов качества периодически проводится опрос клиентов, который четко определяет критические моменты внутри системы, что позволяет своевременно вмешаться с целью их уменьшения или устранения. В условиях современной глобализации целью MARGAROLI является выделение за счет производства высококачественной продукции 100% СДЕЛАНО В ИТАЛИИ, сочетающей в себе инновационные и энергосберегающие технологии, а также характеризующейся высоким вниманием к человеку и пространству, для которого она предназначена. Система управления качеством компании консолидирована и подтверждена сертификатом UNI EN ISO 9001, выданным DNV Det Norske Veritas, уже более 10 лет подряд. Однако способность производить в больших масштабах не влияет на высокий уровень качества и обсуждения. Наш производственный цикл включает в себя использование сырья высшего качества, соответствующего нормам UNI-CEE. Как упоминалось выше, наша система управления качеством с 2000 года непрерывно подтверждалась сертификатом UNI EN ISO 9001/2015, последний раз сертификатом CERT-06124-2000-TRI-AQ-SINCERT в 2019 году. Высокое качество продукции Margaroli гарантируется контролем качества каждого отдельно взятого изделия. Необходимо отметить, что продукция Margaroli имеет 24-месячную гарантию.

## Certificazioni e collaborazioni

Certifications and collaboration - Сертификаты совместная



## Made in Italy

CARTELLINI IDENTIFICATIVI 100% MADE IN ITALY  
Contraddistinguono il vero prodotto originale Margaroli®.  
Sono allegati ad ogni singolo articolo di produzione  
Margaroli®, Margarolihome® e Heataly®.

COUPONS CERTIFICATING 100% MADE IN ITALY  
They distinguish the true original Margaroli® product.  
They will be joint to every singular article of Margaroli®,  
Margarolihome® and Heataly® production.



НОВЫЕ СЕРТИФИКАЦИОННЫЕ КУПОНЫ,  
ИДЕНТИФИЦИРУЮЩИЕ ЗНАК «100% СДЕЛАНО В  
ИТАЛИИ»

Обозначают оригинальность происхождения продукции  
Margaroli®. Прилагаются к каждому отдельному  
изделию Margaroli®, Margarolihome® и Heataly®.



I SEGNI DISTINTIVI DI UN VERO PRODOTTO MARGAROLI®  
100% MADE IN ITALY SONO:  
DISTINCTIVE MARKS FOR TRUE MARGAROLI® 100% MADE IN  
ITALY PRODUCT ARE:  
ОПОЗНАВАТЕЛЬНЫЕ ЗНАКИ ОРИГИНАЛЬНОЙ  
ПРОДУКЦИИ MARGAROLI® «100% СДЕЛАНО В ИТАЛИИ»:

1. L'adesivo olografico dell'istituto per la tutela dei produttori italiani, con il codice di registrazione dell'azienda (IT01.IT/439.070.V) verificabile sul sito: [http://www.madeinitalycert.it/rintracciabilita\\_it.php](http://www.madeinitalycert.it/rintracciabilita_it.php)
1. The holographic label of institute for the safeguard of italian manufacturer, provided with the company registered code (IT01.IT/439.070.V), you can verify in the website: [http://www.madeinitalycert.it/rintracciabilita\\_it.php](http://www.madeinitalycert.it/rintracciabilita_it.php)

1. Голографическая марка института по защите итальянских производителей с регистрационным номером компании (IT01.IT/439.070.V), который можно проверить на сайте: [http://www.madeinitalycert.it/rintracciabilita\\_it.php](http://www.madeinitalycert.it/rintracciabilita_it.php)



THE ORIGINAL

2. Numero di serie progressivo (posizionato in alto a destra del cartellino identificativo) verificabile semplicemente inviando una mail all'indirizzo [rintracciabilita\\_prodotto@margaroli.com](mailto:rintracciabilita_prodotto@margaroli.com), dove ogni singolo cliente può verificare, l'originalità del prodotto, lotto e data di produzione.
2. Serial progressive number (placed on the right top of the certificating coupon) you can verify simply e-mailing to: [rintracciabilita\\_prodotto@margaroli.com](mailto:rintracciabilita_prodotto@margaroli.com), where every customer can check originality, lot and production date of the product.

2. Прогрессивный серийный номер (находится в правом верхнем углу идентификационного купона), который можно проверить, отправив электронный запрос на адрес [rintracciabilita\\_prodotto@margaroli.com](mailto:rintracciabilita_prodotto@margaroli.com), где каждый клиент может проверить оригинальность изделия, номер партии и дату производства.



3. Adesivo rintracciabilità posizionato nella parte inferiore di ogni singolo articolo (di fianco all'adesivo con i dati di targa).
3. Traceability stick placed in the bottom part of every singular article (close to the serial plate label).

3. Идентификационная марка, расположенная в нижней части каждой отдельной модели (рядом с серийными данными).



## **NUMEROSI CLIENTI CONTINUANO A RICHIEDERCI INFORMAZIONI SULLA DIFFERENZA DEL MADE IN ITALY RISPETTO AL 100% MADE IN ITALY.**

Occorre quindi l'obbligo di specificare bene la normativa e la conseguente finalità. Il Made in Italy è definito all'interno dell'art.36 del Regolamento (CE) n. 450/2008 (Codice doganale Comunitario aggiornato). Il contenuto è ricompreso nella definizione di "ultima trasformazione sostanziale", in cui il sostanziale sta per il 51%. Quindi, il Made in Italy è un'indicazione doganale, al pari del Made in France, Made in Germany, Made in Turkey, etc, e serve a definire in quale Paese è stata effettuata la manifattura prevalente e finitura. Il legislatore Italiano ha ritenuto di assegnare il "valore" del Made in Italy al "100% Made in Italy", adottando la Legge 166/2009. Per 100% Made in Italy si intende il prodotto o le merci realizzate interamente in Italia. Questi prodotti e queste merci possono avere l'indicazione di vendita quale 100% Made in Italy. La finalità della legge è quindi quella di fare in modo che il sistema Italia possa avere un marchio, un brand, che esprime il vero valore del Made in Italy attraverso l'intera produzione in Italia; non solo, si vogliono riaffermare in modo chiaro e forte, oltre all'origine, la qualità, l'esclusività e l'eccellenza Italiane. Va da sé che, da una parte, abbiamo un'indicazione doganale uguale per tutto il mondo (Made in Italy), dall'altra abbiamo un "brand sistema" al servizio del sistema produttivo Italiano (100% Made in Italy). In futuro, le Aziende dovranno essere trasparenti nelle dichiarazioni, soprattutto quelle che fanno prodotto di qualità interamente in Italia, perché saranno le sole, in grado di documentare il possesso dei requisiti di qualità e di origine, a poter adottare questo nuovo "brand sistema", che andrà a garantire e qualificare il marchio delle singole Aziende. (L'etichetta made in Italy oggi la può inserire qualsiasi produttore e commerciante senza seguire nessuna procedura ne controllo) A differenza del Made in Italy, il 100% Made in Italy prevede delle sanzioni e controlli molto severi, per fare in modo che ci sia una qualificata gamma di Aziende che possano rappresentare positivamente il sistema produttivo Italiano e competere con i grandi brand internazionali nel mondo.

## **PER QUESTO MOTIVO MARGAROLI® E' 100% MADE IN ITALY**

### **MANY CUSTOMERS CONTINUELY REQUEST OF INFORMATION ON THE DIFFERENCE OF MADE IN ITALY COMPARED TO 100% MADE IN ITALY.**

We feel obliged to carefully specify following rules. Made in Italy is defined in article 36 of Regulation (EC) No. 450/2008 (Community Customs Code). The content is within the definition of "last substantial transformation", which stands for the substantial 51%. So, Made in Italy is a custom indication, like the Made in France, Made in Germany, Made in Turkey, etc., and is used to define which country was carried out mainly manufacturing and finishing. The Italian legislator has decided to give the "value" Made in Italy "100% Made in Italy", by adopting the Law 166/2009. For 100% Made in Italy means the product or goods made entirely in Italy. These products and these goods may have the indication of sale, such as 100% Made in Italy. The purpose of the law is therefore to make sure that the system can have an Italian brand, a brand that expresses the true value of Made in Italy throughout the entire production in Italy; not only that, we want to reaffirm clearly and strongly over the origin, quality, exclusivity and Italian excellence. Needless to say, on the one hand, we have a Custom indication same for the whole world (Made in Italy), on the other we have a "brand system" at service of the Italian productive system

(100% Made in Italy). In the future, companies will have to be transparent in their statements, particularly those that are making quality product entirely in Italy, because they will be the only ones able to document that they meet the quality and origin, to be able to adopt this new "brand system", which will ensure the brand and qualify the individual companies (the label made in Italy today can be used by any manufacturer and trader without following any procedure or any control) Differently to the Made in Italy, 100% Made in Italy provides sanctions and very strict controls, to ensure that there is a range of highly qualified companies that can positively represent the Italian productive system and compete with the big international brands in the world.  
**FOR THIS REASON MARGAROLI® IS 100% MADE IN ITALY**

### **МНОГИЕ КЛИЕНТЫ ПРОДОЛЖАЮТ ЗАПРАШИВАТЬ ИНФОРМАЦИЮ, КАСАЮЩУЮСЯ РАЗНИЦЫ «СДЕЛАНО В ИТАЛИИ» И «100% СДЕЛАНО В ИТАЛИИ».**

Таким образом, мы обязаны определить нормативные документы и их цели. «Сделано в Италии» определено в статье 36 Положения (ЕС) №450/2008 (последняя версия Таможенного кодекса ЕС). Суть определена в «последнем существенном изменении» в размере 51%. Соответственно, «Сделано в Италии» является таможенной информацией наряду со «Сделано во Франции», «Сделано в Германии», «Сделано в Турции» и т.д., что служит для определения страны, в которой была реализована преимущественная часть производства и отделки. В Италии было принято решение о присвоении «Сделано в Италии» знака «100% Сделано в Италии» на законодательном уровне, применив Закон 166/2009. Под «100% Сделано в Италии» подразумевается продукт либо товар, полностью произведенный в Италии. Только данные продукты либо товары могут иметь знак «100% Сделано в Италии». Цель закона состоит в том, чтобы итальянская система могла обладать брендом, который выражает настоящую ценность «Сделано в Италии» и подразумевает полный цикл производства, реализованный в Италии, а также заявляет четко и громко не только о происхождении, но и о качестве, эксклюзивности и итальянском превосходстве. С одной стороны, у нас имеется таможенное определение в соответствии с мировой практикой («Сделано в Италии»), с другой стороны, «бренд системы» для итальянской производственной системы («100% Сделано в Италии»). В будущем, компании должны быть прозрачными в своих заявлениях, прежде всего те, которые выпускают качественный товар полностью итальянского производства, т.к. только эти компании смогут доказать документарно качество и происхождение продукции, а также получить этот новый «бренд системы», который будет выступать в качестве гарантии и характеристики отдельных компаний (сегодня этикетку сделано в Италии может использовать любой производитель либо продавец без обязательств соблюдения каких-либо процедур и контроля). В отличии от «Сделано в Италии», «100% Сделано в Италии» предполагает очень строгий контроль и санкции для того, чтобы выделить ряд профессиональных компаний, которые могут достойно представлять итальянскую производственную систему и конкурировать с иностранными компаниями на мировом уровне.

### **ИМЕННО ПО ЭТОЙ ПРИЧИНЕ MARGAROLI® ОБЛАДАЕТ ЗНАКОМ «100% СДЕЛАНО В ИТАЛИИ»**



# Eventi

Events - События



 Tashkent, Uzbekistan

 Bologna, Italy

 Mosca, Russia

 Jeddah, Arabia Saudita

 Azerbaijan

 Ucraina

 Milano, Italy

 Dubai, UAE

 Kyrgyzstan

 Amalty, Kazakhstan

 Francoforte, Germania

## Contract

La Margaroli srl è protagonista nel settore dell'arredamento domestico come pure in quello del contract; grazie alla struttura organizzativa e alle competenze nel settore dell'arredo bagno è diventata un punto di riferimento internazionale nella fornitura di soluzioni su misura per spazi individuali, collettivi e dell'ospitalità. La Margaroli srl possiede un'approfondita e aggiornata conoscenza delle norme e degli standard internazionali. Tramite un dialogo continuo con il committente vengono individuate le giuste soluzioni per realizzare progetti caratterizzati dalla massima qualità, dalla grande adattabilità e dalla cura dei particolari. La nostra grande esperienza nel settore degli scaldasalviette, il cui primo esemplare risale a oltre 50 anni orsono, ci permette di coniugare la produzione industriale con quella più artigianale, per garantire una qualità totale del prodotto, in puro stile MADE IN ITALY. Tutto ciò ci ha permesso di installare i ns. scaldasalviette e/o radiatori in molti dei più prestigiosi HOTEL, RESORT e SPA del mondo.

Margaroli srl is the leader in the production of heated towel rails and radiators, as can be seen in this Contract section; Thanks to the organizational structure and experience in the bathroom furniture field, the company has become an international reference point in providing tailor-made solutions for private and public spaces, as well as setting an example for hospitality. Margaroli srl possesses in-depth and updated knowledge of current international regulations and standards. Through constant contact with the client it can be ensured that the correct solutions are always identified for the project, which itself can be characterized by its high quality, great adaptability and attention to every detail. With production of heated towel rails beginning over 50 years ago, our extensive experience allows us to merge industrial production and handcrafted work in order to ensure absolute product quality on top of the pure MADE IN ITALY style. All of this has given us the opportunity to install our heated towel rails and/or radiators in many prestigious world-class HOTELS, RESORTS AND SPAS.

Margaroli srl является лидером в области производства полотенецсушителей и радиаторов, что отражено в данном разделе Контракт; благодаря организационной структуре и опыту в области производства предметов для ванной комнаты компания стала ориентиром в предоставлении индивидуальных решений для частных и общественных помещений, а также образцом гостеприимства.

Margaroli srl обладает самыми последними глубокими знаниями международных норм и стандартов. Посредством постоянного диалога с клиентом выявляются правильные решения для реализации проектов, характеризующихся высоким качеством, большой гибкостью и вниманием к каждой детали. Наш многолетний опыт в области производства полотенецсушителей, первый экземпляр которых появился более 50 лет назад, позволяет объединить промышленное и ручное производство, что гарантирует качество продукции 100% СДЕЛАНО В ИТАЛИИ. Все это позволило установить наши полотенецсушители и/или радиаторы во многих самых престижных ОТЕЛЯХ, КУРОРТНЫХ КОМПЛЕКСАХ и СПА-КУРОРТАХ мирового уровня.



Villa Crespi - Orta S. Giulio (NO)



Regina Palace - Stresa (NO)



Royal Savoy - Losanna



Grand Hotel Savoia - Genova



Mamounia - Marrakech

<b>Hotel VILLA CRESPI</b> Lago Orta, Italia	<b>Grand hotel BAGLIONI</b> Firenze, Italia	<b>WALDHOTEL</b> <b>Buergenstock Resort</b> Lago di Lucerna, Svizzera	<b>LAZURNAYA</b> Sochi, Russia
<b>Hotel REGINA PALACE</b> Stresa, Italia	<b>Hotel ROCCAMARE</b> Castiglione della Pescaia, Italia	<b>YACHT POSEIDONOS</b> Grecia	<b>Hotel HYATT</b> <b>Regency Moscow</b> Mosca, Russia
<b>Hotel VILLA AMINTA</b> Stresa, Italia	<b>POGGIO DEL MORO</b> Siena, Italia	<b>MIRAMARE Beach &amp; SPA</b> Corfù	<b>MERCURY CITY</b> Mosca, Russia
<b>Hotel VILLA</b> <b>CARLOTTA</b> Belgirate, Italia	<b>Hotel EUROPA &amp; REGINA</b> Venezia, Italia	<b>Hotel BELLEVUE</b> Parigi, Francia	<b>Hyatt Regency Petrovsky</b> <b>Park Moscow</b> Mosca, Russia
<b>Hotel PRINCIPE DI</b> <b>SAVOIA</b> Milano, Italia	<b>TERME DEI PAPI</b> Viterbo, Italia	<b>Relais CHRISTINE</b> Parigi, Francia	<b>Hyatt Korabelnaya</b> Vladivostok, Russia
<b>Hotel CAVOUR</b> Milano, Italia	<b>StarHotels</b> <b>MICHELANGELO</b> Roma, Italia	<b>Orion Hotel</b> Parigi, Francia	<b>Hyatt Hotel Tashkent</b> Bishkek, Kirghizistan
<b>Hotel DE LA VILLE</b> Milano, Italia	<b>StarHotels</b> <b>METROPOLE</b> Roma, Italia	<b>StarHotels</b> <b>CASTILLE</b> Parigi, Francia	<b>Panorama Lviv Hotel</b> Lviv, Ucraina
<b>StarHotels</b> <b>ROSA GRAND</b> Milano, Italia	<b>VILÒN LUXURY HOTEL</b> Roma, Italia	<b>Hotel Goldener Hirsch</b> Salzburg, Austria	<b>Lyceum Flats</b> Stoccolma, Svezia
<b>Castello di</b> <b>MACCASTORNA</b> Lodi, Italia	<b>Grand Hotel</b> <b>CONVENTO</b> Amalfi, Italia	<b>Luxury apartment</b> <b>On Fifth Avenue</b> New York, USA	<b>Hotel REGENT</b> Porto Montenegro, Montenegro
<b>Hotel ERIKA</b> Bolzano, Italia	<b>Hotel HUUS GSTAAD</b> Gstaad-Saanen, Svizzera	<b>Hotel Astrum Palace</b> Mažeikiai, Lithuania	<b>Hotel MLICHLIFEN</b> Ifrane, Marocco
<b>Grand Hotel SAVOIA</b> Genova, Italia	<b>ACASA Hotel</b> Zurigo, Svizzera	<b>Ville Palm Jumeirah</b> Dubai, EAU	<b>Hotel LA</b> <b>MAMOUNIA</b> Marrakech, Marocco
<b>Hotel CAVOUR</b> Firenze, Italia	<b>Hotel ROYAL SAVOY</b> Losanna, Svizzera	<b>Grand Hotel &amp; SPA</b> <b>RONDINA</b> Sochi, Russia	



**LA MAMOUNIA**  
MARRAKECH



Armonia by Margaroli



The Reader's Travel Awards 2015 questionnaire was posted at [www.cntraveller.com](http://www.cntraveller.com) from 5 March to 4 May. Readers were asked to choose and rate the best that the travel world has to offer. The readers chose La Mamounia of Marrakech from 100 hotels all over the world, scoring 93.76. Since its founding in 1923, La Mamounia, which is very close to the famous Jamaa El Fna Square, has collected a number of international recognition and awards. It was named the world's best hotel spa by the *ame* magazine in 2011, hotel of the year in 2010 by Tatler Travel Guide, and Best Resort in 2010 by Travel and Leisure. Margaroli was chosen as official supplier of heated towel rails for the latest renovation of its 212 rooms. The item selected belongs to our collection "ARMONIA" (see below an example).

# SCALDASALVIETTE AD ACQUA

## WATER HEATED TOWEL RAILS

## ВОДЯНЫЕ ПОЛОТЕНЦЕСУШИТЕЛИ

Da collegarsi all'impianto di riscaldamento  
To be connected to heating system  
Для подключения к системе отопления Или гвс

Pressione di esercizio massima: **600 kpa**  
Pressione di collaudo standard: **780 kpa**  
Pressione di collaudo in laboratorio: **1010 kpa**  
Temperatura massima di esercizio: **85°C**  
Materiale: **ottone**

Maximal working pressure: **600 kpa**  
Standard testing pressure: **780 kpa**  
Testing pressure in laboratory: **1010 kpa**  
Maximal working temperature: **85°C**  
Material: **brass**

Максимальное рабочее давление: **600 кпа**  
Стандартное испытательное давление: **780 кпа**  
Испытательное давление в лаборатории: **1010 кпа**  
Максимальная эксплуатационная температура: **85°C**  
Материал: **латунь**

Gli scaldasalviette ad acqua sono completi di rubinetti, per collegamento ai tubi in ferro, di kit fissaggio a parete e di valvole di sfiato.  
Hydronic heated towel rails are provided with taps for iron pipes connections, with accessories kit to be fixed to the wall and with breathing valves.  
Водяные полотенцесушители комплектуются вентилями для подключения к системе, реализованной из железной трубы, комплектом настенных креплений и воздушными клапанами.

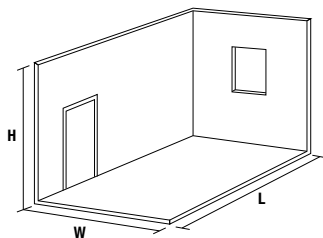
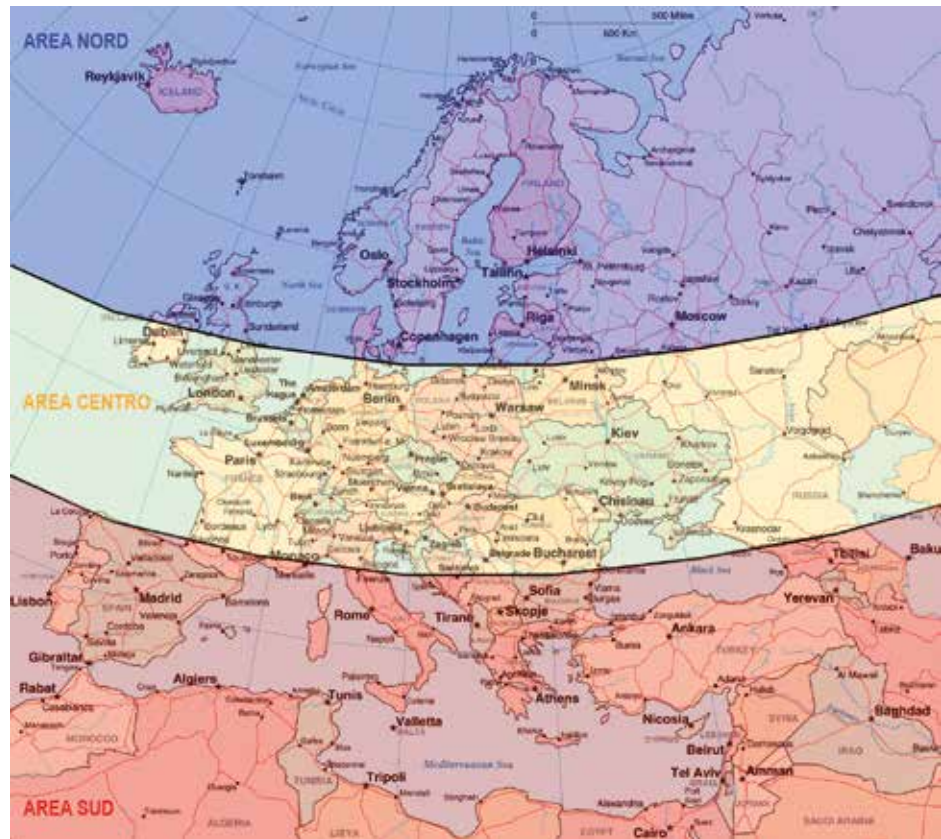


# Controllo fabbisogno termico

## Heat demand control

### Контроль тепловой нагрузки

	AREA NORD NORD EUROPE AREA
ZONA GIORNO LIVING AREA	45 Watt x m3
ZONA BAGNO BATHROOM	50 Watt x m3
ZONA NOTTE SLEEPING AREA	40 Watt x m3
	AREA CENTRO CENTRAL EUROPE AREA
ZONA GIORNO LIVING AREA	40 Watt x m3
ZONA BAGNO BATHROOM	45 Watt x m3
ZONA NOTTE SLEEPING AREA	35 Watt x m3
	AREA SUD SUD EUROPE AREA
ZONA GIORNO LIVING AREA	35 Watt x m3
ZONA BAGNO BATHROOM	40 Watt x m3
ZONA NOTTE SLEEPING AREA	30 Watt x m3



Elemento fondamentale è il calcolo termico. E' necessario un elaborato di un termotecnico che tenga conto di alcuni elementi importanti quali tipologia di stanza (letto, bagno, etc.), isolamento delle pareti, altitudine, latitudine, esposizione della stanza, punti luci, numero finestre etc. Inoltre il progettista prescriverà la temperatura acqua di funzionamento dell'impianto. La resa calorica di un radiatore è la misura di calore che riesce a trasmettere all' ambiente in cui si trova. Le rese caloriche oggi sono misurate in Watt; fino a qualche tempo fa erano misurate in Kcal/h.

**1 Watt= 0.86 Kcal/h**  
**1 Kcal/h= 1.16 Watt**

La normative prevede inoltre per le aziende l'obbligo di certificare i loro prodotti con rendimenti a  $\Delta t 50$ . Il  $\Delta t$  è la media fra la temperatura in ingresso e in uscita dell'acqua meno la temperatura dell'ambiente. Comunque si possono dare delle informazioni di massima; qui di seguito una tabella che

esplica il numero di Watt per m3 necessari a seconda dell' area geografica.

Primary matter is the thermic calculation. This needs a heating engineer's report that carefully analyzes some important elements such as room typology (kitchen, bedroom, bathroom or else), wall insulation skills, altitude, latitude, light and sun exposition, windows quantity, a minimal external temperature  $-5^{\circ}\text{C}$  and internal desired temperature  $20^{\circ}\text{C}$  and so on... Moreover the designer gives the instructions for the water working temperature of the system; that's why to have official confirmation about the room thermic needs is highly suggested.

The heat output is the quantity of warming that the apparat can transmit to the surrounding ambient. The heating output is now measured in Watt; it has been expressed in Kcal/h since a few time ago.

**1 Watt= 0.86 Kcal/h**  
**1 Kcal/h= 1.16 Watt**

Current rules appoint for companies the due to certificate products with yield  $\Delta t 50$ .  $\Delta t$  is the range between water input and output temperatures deduced of the surrounding temperature. It is anyway possible to give some information for instance; here follows the sheet indicating needed Watt quantity each m3 on the geographic area basis.




Сначала делают тепловой расчет. Для этого

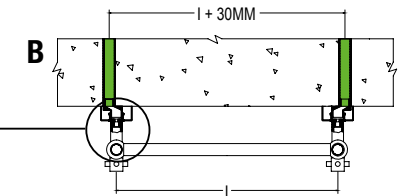
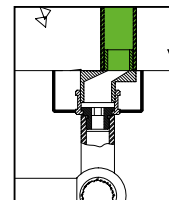
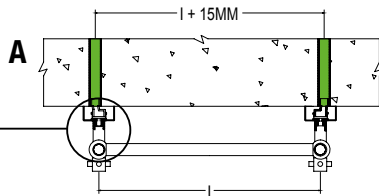
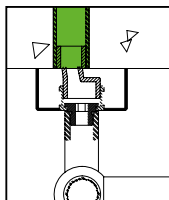
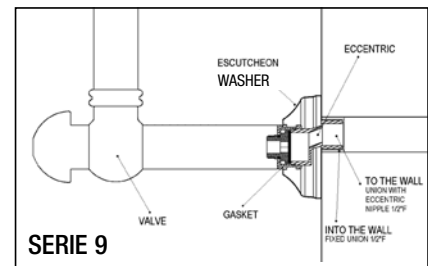
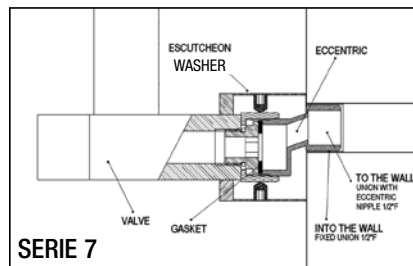
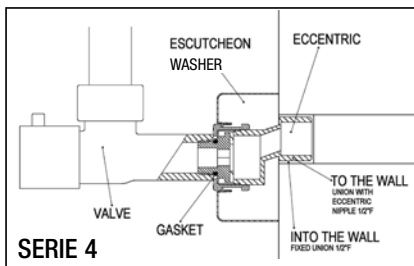
необходим отчет инженера-теплотехника, в котором тщательно учтены важные детали, такие как тип комнаты (кухня, спальня, ванная или др.), тепловая изоляция стен, географические высота и широта, освещение и инсоляция, количество окон, минимальная внешняя температура, необходимая внутренняя температура и т.д. Более того, делается расчет рабочей температуры воды в системе, поэтому требуется официально подтвержденный тепловой расчет. Расход тепла это тепло, которое уходит в окружающую среду в единицу времени. Расход тепла измеряется в Ватт, он также может быть выражен в Ккал/час

**1Ватт=0,86 Ккал/час**  
**1Ккал/час=1,16 Ватт**

Действующие в настоящий момент для компаний правила требуют сертифицировать продукцию при  $dT=50$ .  $dT$  – разница температур входящей и выходящей воды, уменьшенная на температуру окружающей среды. Можно привести примерную расчетную информацию, ниже в таблице представлены данные необходимой тепловой мощности в 1 м3 в привязкой к географическим зонам.



Articolo / Article / Код	Collegamento all'impianto idraulico per tubi in ferro	Verso Muro / To the wall / К стене	Nel Muro / Into the wall / В стене
400 402 405 406	<b>STANDARD</b> 	Raccordo 1/2" M Senza eccentrico Union 1/2" M Without eccentric nipple Соединение 1/2" M без эксцентрика	Solo attacco fisso 1/2" F Fixed union 1/2" F only Только настенное соединение 1/2" F
<b>Tutti gli altri articoli ad acqua calda</b> All the other hot water heated owel rails Все модели водяных полотенцесушителей	<b>STANDARD 7.5 mm</b> <b>A</b> 	Raccordo con eccentrico 1/2" M Union with eccentric nipple 1/2" M Соединение с эксцентриком 1/2" M	Attacco fisso 1/2" F Fixed union 1/2" F Настенное соединение 1/2" F
<b>Tutti gli altri articoli ad acqua calda</b> All the other hot water heated owel rails Все модели водяных полотенцесушителей	<b>On request 15 mm</b> <b>B</b> 	Raccordo con eccentrico 1/2" M Union with eccentric nipple 1/2" M Соединение с эксцентриком 1/2" M	Attacco fisso 1/2" F Fixed union 1/2" F Настенное соединение 1/2" F



**Oppure a richiesta / Or on request / Или по запросу**

Per tutti gli articoli ad acqua ad eccezione degli art.  
For all items water supplied with the exception of art.  
Для всех водяных моделей, кроме мод art. 400-400SQ-400SP-402-405-406-408-409

**1**



Kit adattatore per tubo in rame Ø14-16 mm  
Adaptor kit for copper tube Ø14-16 mm  
Комплект фитингов для подключения к медной трубе Ø14-16 мм

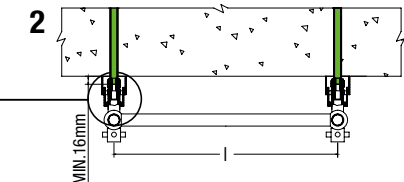
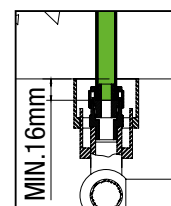
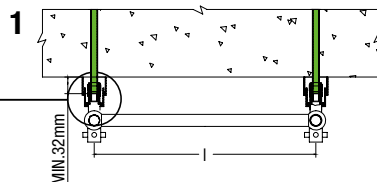
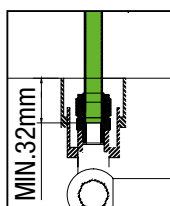
Tubo in rame Ø14...  
Copper pipe Ø14...  
Медная труба Ø14...

**2**



Kit adattatore per tubo in multistrato Ø14-16 mm  
Adaptor multilayer Ø14-16 mm  
Комплект фитингов для подключения к металлопластиковой трубе Ø14-16 мм

Tubo multistrato...  
Multilayer pipe...  
Металлопластиковая труба...



400/SP





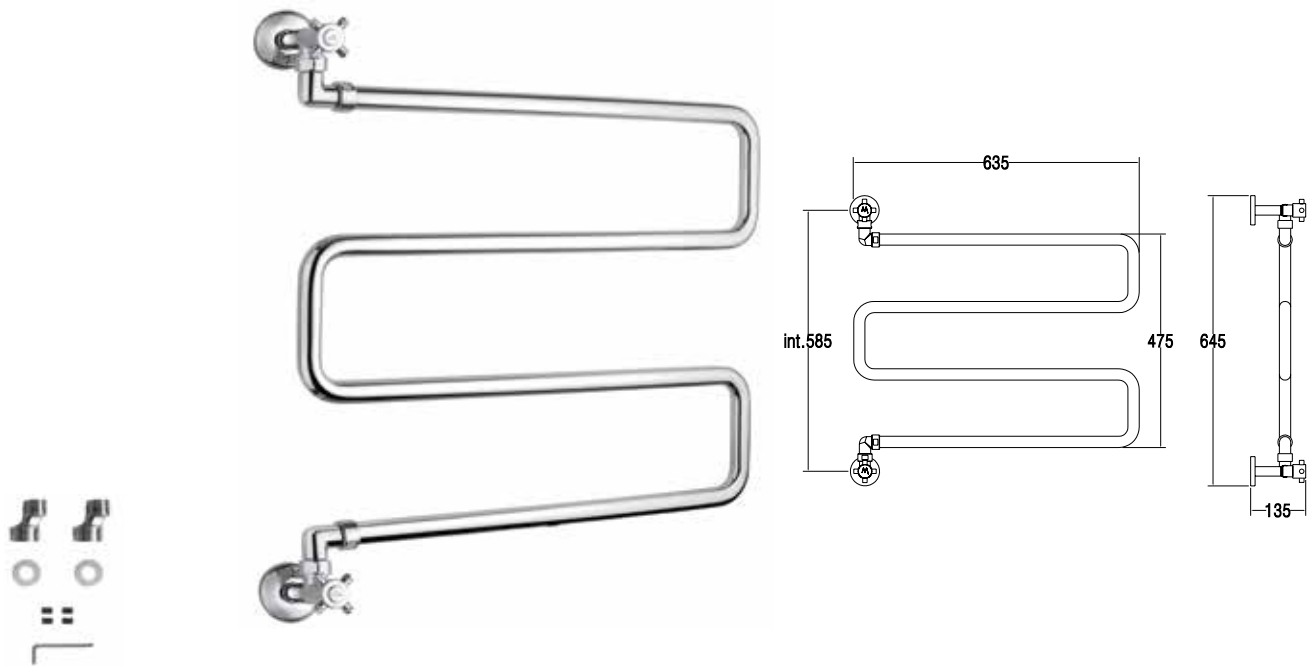
417DX



# 400/SP

€ CHROME € 327,00

Disponibili altre finiture a pag. 14  
Other finishings available at page 14  
Остальные отделки на стр. 14



SC0400FELA02.

Già inclusi nell'articolo e disponibili  
come ricambi (info da pag. 282)

Already included in the article and available  
as spare parts (info from page 282)

Уже входит в комплектацию артикула и доступны  
как запасные детали (информация на стр. 282)

	int. (mm)	int. (inch)	$\Delta T50$ [t.g.]	$\Delta T50$ t.g.+ v	$\Delta T50$ v	$\Delta T30$ [t.g.]	$\Delta T30$ t.g.+ v	$\Delta T30$ v	Kg	Lb
watt	585	23,03	138	166	179	62	75	81	3,60	7,03
kcal			119	142	154	53	64	69		
btu			471	565	612	212	254	275		

Scaldasalviette girevole (maniglie con pomolini  
zigrinati).

Hinged heated towel rail (handles with ribbed knobs).

Поворотный полотенцесушитель.

Misura del tubo	Ø25mm
Modulo aggiuntivo	non disponibile
Versione combinata	non disponibile
Versione monotubo	non disponibile
Montaggio a pavimento	non disponibile
Collegamento standard	1/2M con eccentrico
Aromaterapia	non disponibile
Maniglie Swarovski	disponibile

Pipe dimension	Ø25mm
Additional Module	not available
Combined Version	not available
Single Tube Version	not available
Floor Connection	not available
Standard Connection	1/2M with eccentric
Aromatherapy	not available
Swarovski Handles	available

Диаметр трубы	Ø25mm
Дополнительный модуль	недоступен
Комбинированный версия:	недоступен
Однотрубная версия	недоступен
Нижнее подключение	недоступен
Стандартное соединение	1/2M с эксцентриком
Ароматерапия:	недоступен
Ручки swarovski	в наличии



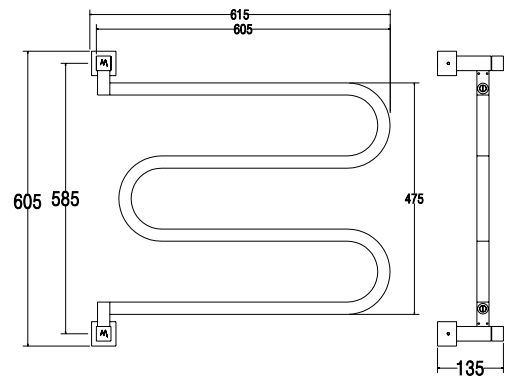
Optionals da pag. 249  
Optionals from page 249  
Опции на стр. 249



# 400/SQ

€ CHROME € 990,00

Disponibili altre finiture a pag. 14  
Other finishings available at page 14  
Остальные отделки на стр. 14



SC0400FETB03..

Già inclusi nell'articolo e disponibili come ricambi (info da pag. 282)

Already included in the article and available as spare parts (info from page 282)

Уже входит в комплектацию артикула и доступны как запасные детали (информация на стр. 282)

	int. (mm)	int. (inch)	ΔT50 [t.g.]	ΔT50 t.g.+ v	ΔT50 v	ΔT30 [t.g.]	ΔT30 t.g.+ v	ΔT30 v	Kg	Lb
watt	585	23,03	135	162	176	61	73	79	5,20	11,46
kcal			116	139	151	52	63	68		
btu			460	552	598	207	249	269		

Scaldasalviette girevole in tubo quadro.

Hinged heated towel rail in squared tube.

Поворотный полотенцесушитель из трубы квадратного сечения.

<b>Misura del tubo</b>	25mmX25mm
<b>Modulo aggiuntivo</b>	non disponibile
<b>Versione combinata</b>	non disponibile
<b>Versione monotubo</b>	non disponibile
<b>Montaggio a pavimento</b>	non disponibile
<b>Collegamento standard</b>	1/2M con eccentrico
<b>Aromaterapia</b>	non disponibile
<b>Maniglie Swarovski</b>	non disponibile

<b>Pipe dimension</b>	25mmX25mm
<b>Additional Module</b>	not available
<b>Combined Version</b>	not available
<b>Single Tube Version</b>	not available
<b>Floor Connection</b>	not available
<b>Standard Connection</b>	1/2M with eccentric
<b>Aromatherapy</b>	not available
<b>Swarovski Handles</b>	not available

<b>Диаметр трубы</b>	25mmX25mm
<b>Дополнительный модуль</b>	недоступен
<b>Комбинированный версия:</b>	недоступен
<b>Однотрубная версия</b>	недоступен
<b>Нижнее подключение</b>	недоступен
<b>Стандартное соединение</b>	1/2M с эксцентриком
<b>Ароматерапия:</b>	недоступен
<b>Ручки swarovski</b>	недоступен

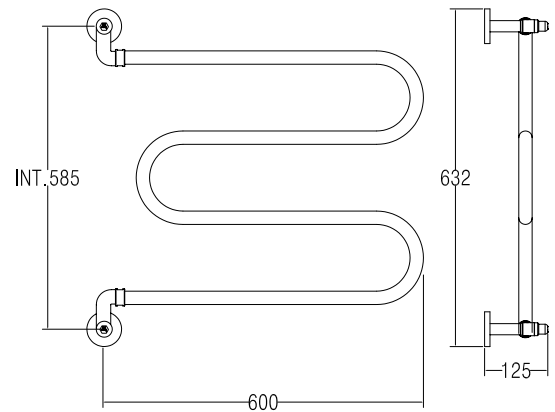


Optionals da pag. 249  
Optionals from page 249  
Опции на стр. 249

# 400

**€ CHROME € 315,00**

Disponibili altre finiture a pag. 14  
Other finishings available at page 14  
Остальные отделки на стр. 14





SC0400FELA01..

Già inclusi nell'articolo e disponibili  
come ricambi (info da pag. 282)

Already included in the article and available  
as spare parts (info from page 282)

Уже входит в комплектацию артикула и доступны  
как запасные детали (информация на стр. 282)

	int. (mm)	int. (inch)	$\Delta T50$ [t.g.]	$\Delta T50$ t.g.+ v	$\Delta T50$ v	$\Delta T30$ [t.g.]	$\Delta T30$ t.g.+ v	$\Delta T30$ v	Kg 	Lb 
watt			138	166	179	62	75	81	3,60	7,93
kcal	567	22,32	119	142	154	53	64	69		
btu			471	565	612	212	254	275		

Scaldasalviette girevole con coprivitoni.

Hinged heated towel rail with caps.

Поворотный полотенцесушитель с накладками.

<b>Misura del tubo</b>	Ø25 mm
<b>Modulo aggiuntivo</b>	non disponibile
<b>Versione combinata</b>	non disponibile
<b>Versione monotubo</b>	non disponibile
<b>Montaggio a pavimento</b>	non disponibile
<b>Collegamento standard</b>	1/2M
<b>Aromaterapia</b>	non disponibile
<b>Maniglie Swarovski</b>	disponibile

<b>Pipe dimension</b>	Ø25 mm
<b>Additional Module</b>	not available
<b>Combined Version</b>	not available
<b>Single Tube Version</b>	not available
<b>Floor Connection</b>	not available
<b>Standard Connection</b>	1/2M
<b>Aromatherapy</b>	not available
<b>Swarovski Handles</b>	available

<b>Диаметр трубы</b>	Ø25 mm
<b>Дополнительный модуль</b>	недоступен
<b>Комбинированный версия:</b>	недоступен
<b>Однотрубная версия</b>	недоступен
<b>Нижнее подключение</b>	недоступен
<b>Стандартное соединение</b>	1/2M
<b>Ароматерапия:</b>	недоступен
<b>Ручки swarovski</b>	в наличии

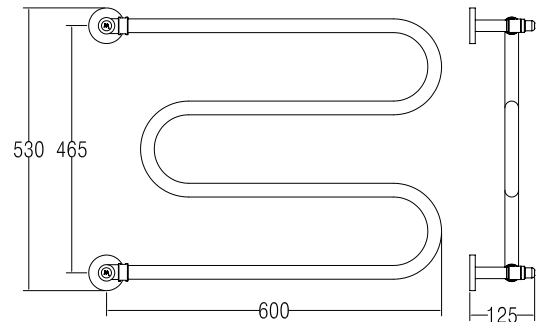
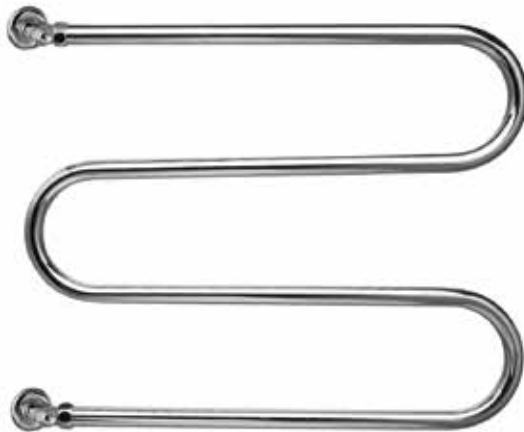


Optionals da pag. 249  
Optionals from page 249  
Опции на стр. 249

402

€ CHROME € 284,00

Disponibili altre finiture a pag. 14  
Other finishings available at page 14  
Остальные отделки на стр. 14



SC0402FELA01..

Già inclusi nell'articolo e disponibili  
come ricambi (info da pag. 282)

Already included in the article and available  
as spare parts (info from page 282)

Уже входит в комплектацию артикула и доступны  
как запасные детали (информация на стр. 282)

	int. (mm)	int. (inch)	$\Delta T50$ [t.g.]	$\Delta T50$ t.g.+ v	$\Delta T50$ v	$\Delta T30$ [t.g.]	$\Delta T30$ t.g.+ v	$\Delta T30$ v	Kg	Lb
watt			126	151	164	57	68	74	3,40	7,49
kcal	450	17,72	108	130	141	49	59	63		
btu			430	516	559	193	232	251		

Scaldasalviette fisso, fissaggio a muro  
con forcella, con coprivotoni.

Fixed heated towel rail, wall bracket fork, with caps.

Стационарный полотенцесушитель с накладками,  
крепежи вилочного типа.

Misura del tubo	Ø25 mm
Modulo aggiuntivo	non disponibile
Versione combinata	non disponibile
Versione monotubo	non disponibile
Montaggio a pavimento	non disponibile
Collegamento standard	1/2M
Aromaterapia	non disponibile
Maniglie Swarovski	disponibile

Pipe dimension	Ø25 mm
Additional Module	not available
Combined Version	not available
Single Tube Version	not available
Floor Connection	not available
Standard Connection	1/2M
Aromatherapy	not available
Swarovski Handles	available

Диаметр трубы	Ø25 mm
Дополнительный модуль	недоступен
Комбинированный версия:	недоступен
Однотрубная версия	недоступен
Нижнее подключение	недоступен
Стандартное соединение	1/2M
Ароматерапия:	недоступен
Ручки swarovski	в наличии

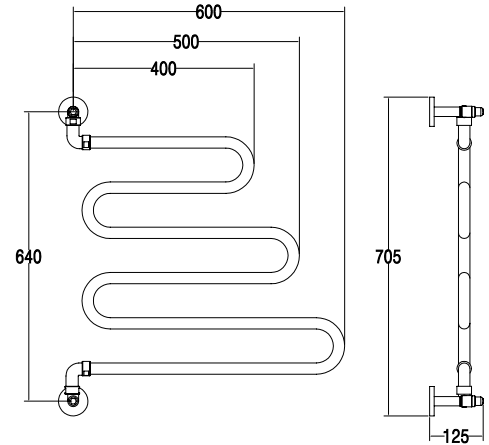


Optionals da pag. 249  
Optionals from page 249  
Опции на стр. 249

# 405

**€ CHROME € 338,00**

Disponibili altre finiture a pag. 14  
Other finishings available at page 14  
Остальные отделки на стр. 14





SC0405FELA01..

Già inclusi nell'articolo e disponibili come ricambi (info da pag. 282)

Already included in the article and available as spare parts (info from page 282)

Уже входит в комплектацию артикула и доступны как запасные детали (информация на стр. 282)

	int. (mm)	int. (inch)	$\Delta T50$ [t.g.]	$\Delta T50$ t.g.+ v	$\Delta T50$ v	$\Delta T30$ [t.g.]	$\Delta T30$ t.g.+ v	$\Delta T30$ v	Kg 	Lb 
watt			179	215	233	81	97	105		
kcal	640	25,19	154	185	200	69	83	90	4	8,81
btu			610	732	794	275	330	357		

Scaldasalviette girevole con coprivitoni.

Hinged heated towel rail with caps.

Поворотный полотенцесушитель с накладками.

Misura del tubo	Ø25 mm
Modulo aggiuntivo	non disponibile
Versione combinata	non disponibile
Versione monotubo	non disponibile
Montaggio a pavimento	non disponibile
Collegamento standard	1/2M
Aromaterapia	non disponibile
Maniglie Swarovski	disponibile

Pipe dimension	Ø25 mm
Additional Module	not available
Combined Version	not available
Single Tube Version	not available
Floor Connection	not available
Standard Connection	1/2M
Aromatherapy	not available
Swarovski Handles	available

Диаметр трубы	Ø25 mm
Дополнительный модуль	недоступен
Комбинированный версия:	недоступен
Однотрубная версия	недоступен
Нижнее подключение	недоступен
Стандартное соединение	1/2M
Ароматерапия:	недоступен
Ручки swarovski	в наличии

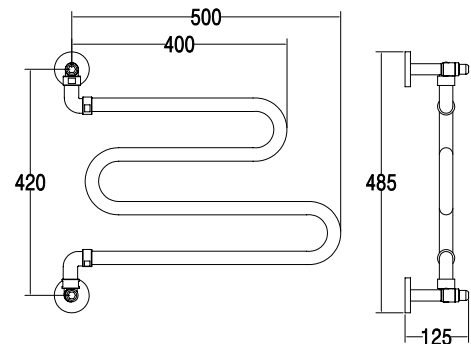


Optionals da pag. 249  
Optionals from page 249  
Опции на стр. 249

# 406

€ **CHROME € 289,00**

Disponibili altre finiture a pag. 14  
Other finishings available at page 14  
Остальные отделки на стр. 14





SC0406FELA01..

Già inclusi nell'articolo e disponibili come ricambi (info da pag. 282)

Already included in the article and available as spare parts (info from page 282)

Уже входит в комплектацию артикула и доступны как запасные детали (информация на стр. 282)

	int. (mm)	int. (inch)	$\Delta T50$ [t.g.]	$\Delta T50$ t.g.+ v	$\Delta T50$ v	$\Delta T30$ [t.g.]	$\Delta T30$ t.g.+ v	$\Delta T30$ v	Kg 	Lb 
watt			107	128	139	48	58	63		
kcal	420	16,53	92	110	120	41	50	54	2,80	6,17
btu			365	438	474	164	197	213		

Scaldasalviette girevole con coprivitoni.

Hinged heated towel rail with caps.

Поворотный полотенцесушитель с накладками.

<b>Misura del tubo</b>	Ø25 mm
<b>Modulo aggiuntivo</b>	non disponibile
<b>Versione combinata</b>	non disponibile
<b>Versione monotubo</b>	non disponibile
<b>Montaggio a pavimento</b>	non disponibile
<b>Collegamento standard</b>	1/2M
<b>Aromaterapia</b>	non disponibile
<b>Maniglie Swarovski</b>	disponibile

<b>Pipe dimension</b>	Ø25 mm
<b>Additional Module</b>	not available
<b>Combined Version</b>	not available
<b>Single Tube Version</b>	not available
<b>Floor Connection</b>	not available
<b>Standard Connection</b>	1/2M
<b>Aromatherapy</b>	not available
<b>Swarovski Handles</b>	available

<b>Диаметр трубы</b>	Ø25 mm
<b>Дополнительный модуль</b>	недоступен
<b>Комбинированный версия:</b>	недоступен
<b>Однотрубная версия</b>	недоступен
<b>Нижнее подключение</b>	недоступен
<b>Стандартное соединение</b>	1/2M
<b>Ароматерапия:</b>	недоступен
<b>Ручки swarovski</b>	в наличии



Optionals da pag. 249  
Optionals from page 249  
Опции на стр. 249

408





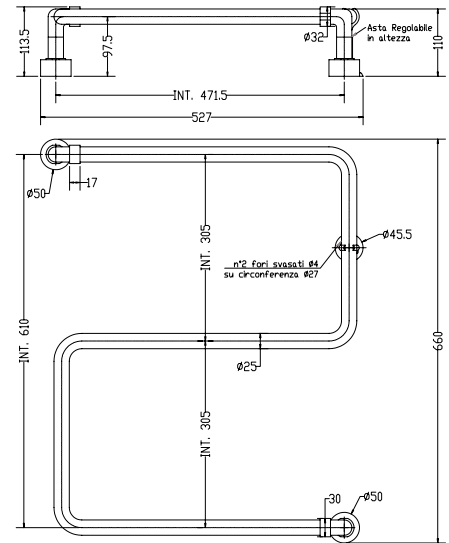
409



# 408

**€ RAL COLOURS € 324,00**



Disponibile in cromo e altre finiture su richiesta  
Available in chrome and other finishes on request  
В наличии в Хроме и в других отделках по запросу



SC0408FELA02..

Già inclusi nell'articolo e disponibili come ricambi (info da pag. 282)  
Already included in the article and available as spare parts (info from page 282)

Уже входит в комплектацию артикула и доступны как запасные детали (информация на стр. 282)

	int. (mm)	int. (inch)	ΔT50 [t.g.]	ΔT50 t.g.+ v	ΔT50 v	ΔT30 [t.g.]	ΔT30 t.g.+ v	ΔT30 v	Kg 	Lb 
watt	610	24,01	103	124	134	46	56	60	2,8	6,17
kcal			89	106	115	40	48	52		
btu			351	421	457	158	190	205		

Scaldasalviette fisso, fissaggio a muro con forcina.

Fixed heated towel rail, wall bracket fork.

Стационарный полотенцесушитель с накладками.

Misura del tubo	Ø25 mm
Modulo aggiuntivo	non disponibile
Versione combinata	non disponibile
Versione monotubo	non disponibile
Montaggio a pavimento	non disponibile
Collegamento standard	1/2M
Aromaterapia	non disponibile
Maniglie Swarovski	non disponibile

Pipe dimension	Ø25 mm
Additional Module	not available
Combined Version	not available
Single Tube Version	not available
Floor Connection	not available
Standard Connection	1/2M
Aromatherapy	not available
Swarovski Handles	not available

Диаметр трубы	Ø25 mm
Дополнительный модуль	недоступен
Комбинированный версия:	недоступен
Однотрубная версия	недоступен
Нижнее подключение	недоступен
Стандартное соединение	1/2M
Ароматерапия:	недоступен
Ручки swarovski	недоступен

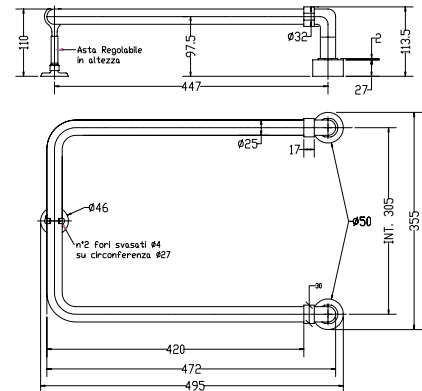


Optionals da pag. 249  
Optionals from page 249  
Опции на стр. 249

409

€ CHROME € 213,00

Disponibili altre finiture a pag. 14  
Other finishings available at page 14  
Остальные отделки на стр. 14



SC0409FELA02..

Già inclusi nell'articolo e disponibili  
come ricambi (info da pag. 282)  
Already included in the article and available  
as spare parts (info from page 282)

Уже входит в комплектацию артикула и доступны  
как запасные детали (информация на стр. 282)

	int. (mm)	int. (inch)	ΔT50 [f.g.]	ΔT50 t.g.+ v	ΔT50 v	ΔT30 [f.g.]	ΔT30 t.g.+ v	ΔT30 v	Kg	Lb
watt	305	12	59	71	77	27	32	35	2,2	4,85
kcal			51	61	66	23	27	30		
btu			201	241	262	91	109	118		

Scaldasalviette fisso, fissaggio  
a muro con forcina.

Fixed heated towel rail, wall bracket fork.

Стационарный полотенцесушитель с накладками.

Misura del tubo	Ø25 mm
Modulo aggiuntivo	non disponibile
Versione combinata	non disponibile
Versione monotubo	non disponibile
Montaggio a pavimento	non disponibile
Collegamento standard	1/2M
Aromaterapia	non disponibile
Maniglie Swarovski	disponibile

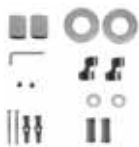
Pipe dimension	Ø25 mm
Additional Module	not available
Combined Version	not available
Single Tube Version	not available
Floor Connection	not available
Standard Connection	1/2M
Aromatherapy	not available
Swarovski Handles	available

Диаметр трубы	Ø25 mm
Дополнительный модуль	недоступен
Комбинированный версия:	недоступен
Однотрубная версия	недоступен
Нижнее подключение	недоступен
Стандартное соединение	1/2M
Ароматерапия:	недоступен
Ручки swarovski	в наличии



Optionals da pag. 249  
Optionals from page 249  
Опции на стр. 249

# 416



SC0416FELA02.. (art. 416/L)

SC0416FELA01.. (art. 416/S)

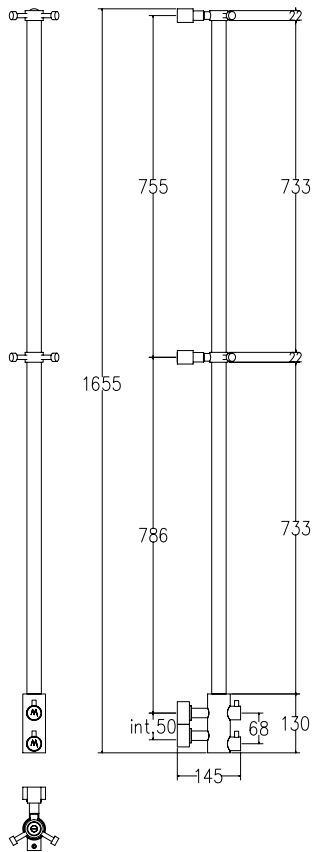
Già inclusi nell'articolo e disponibili come ricambi (info da pag. 282)

Already included in the article and available as spare parts (info from page 282)

Уже входит в комплектацию артикула и доступны как запасные детали (информация на стр. 282)



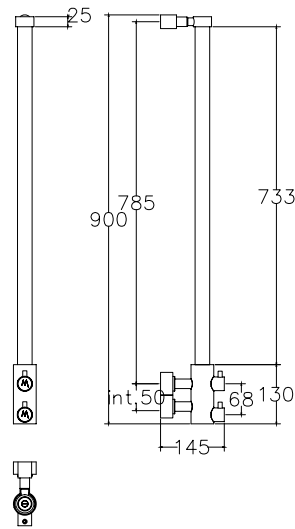
**L**



€ **CHROME € 431,00 416/S**  
**CHROME € 567,00 416/L**

Disponibili altre finiture a pag. 14  
Other finishings available at page 14  
Остальные отделки на стр. 14

**S**



416/L 416/S

	int. (mm)	int. (inch)	ΔT50 [f.g.]	ΔT50 t.g.+ v	ΔT50 v	ΔT30 [f.g.]	ΔT30 t.g.+ v	ΔT30 v	Kg	Lb
watt	50	1,96	57	68	74	26	31	33	3,80	8,37
kcal			49	59	64	22	26	29		
btu			194	233	253	87	105	114		
watt	50	1,96	105	126	137	47	57	61	5,60	12,34
kcal			90	108	117	41	49	53		
btu			358	430	465	161	193	209		

Asta appendicappapatoio scaldante in tubo tondo (appendini inclusi solo nella versione L).

Heated robe hanger staff in round tube (hangers included only in version L).

Обогреваемая вешалка для халата из трубы круглого сечения (крючки-держатели включены).

Misura del tubo	Ø32 mm
Modulo aggiuntivo	non disponibile
Versione combinata	non disponibile
Versione monotubo	non disponibile
Montaggio a pavimento	non disponibile
Collegamento standard	raccordo 1/2 M con eccentrico
Aromaterapia	non disponibile
Maniglie Swarovski	disponibile

Pipe dimension	Ø32 mm
Additional Module	not available
Combined Version	not available
Single Tube Version	not available
Floor Connection	not available
Standard Connection	union 1/2 M with eccentric
Aromatherapy	not available
Swarovski Handles	available

Диаметр трубы	Ø32 mm
Дополнительный модуль	недоступен
Комбинированный версия:	недоступен
Однотрубная версия	недоступен
Нижнее подключение	недоступен
Стандартное соединение	соединение 1/2 M с эксцентриком
Ароматерапия:	недоступен
Ручки swarovski	в наличии



Optionals da pag. 249  
Optionals from page 249  
Опции на стр. 249

# 417 DX

€ CHROME € 844,00

Disponibili altre finiture a pag. 14  
Other finishings available at page 14  
Остальные отделки на стр. 14



417 SX

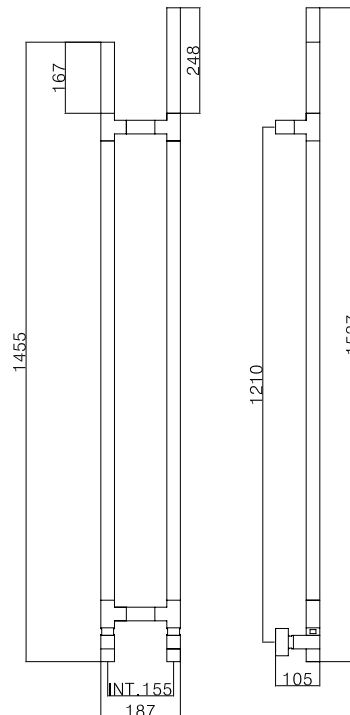


SC0417FEBA01..

Già inclusi nell'articolo e disponibili  
come ricambi (info da pag. 282)

Already included in the article and available  
as spare parts (info from page 282)

Уже входит в комплектацию артикула и доступны  
как запасные детали (информация на стр. 282)



	int. (mm)	int. (inch)	ΔT50 [t.g.]	ΔT50 t.g.+ v	ΔT50 v	ΔT30 [t.g.]	ΔT30 t.g.+ v	ΔT30 v	Kg	Lb
watt	155	6,10	223	268	290	100	120	130	8,6	18,95
kcal			192	230	249	86	104	112		
btu			760	913	989	342	411	445		

Aste appendicappatoio scaldanti,  
CON ROSONI IN BARRA DI OTTONE.

Heated robe hanger staff,  
WITH BRASS BAR WASHERS.

Обогреваемые вешалки для халата  
С НАКЛАДКАМИ ИЗ ЦЕЛЬНОЙ ЛАТУНИ.

Misura del tubo	Ø32 mm
Modulo aggiuntivo	non disponibile
Versione combinata	non disponibile
Versione monotubo	non disponibile
Montaggio a pavimento	non disponibile
Collegamento standard	raccordo 1/2 M con eccentrico
Aromaterapia	non disponibile
Maniglie Swarovski	non disponibile

Pipe dimension	Ø32 mm
Additional Module	not available
Combined Version	not available
Single Tube Version	not available
Floor Connection	not available
Standard Connection	union 1/2 M with eccentric
Aromatherapy	not available
Swarovski Handles	not available

Диаметр трубы	Ø32 mm
Дополнительный модуль	недоступен
Комбинированный версия:	недоступен
Однотрубная версия	недоступен
Нижнее подключение	недоступен
Стандартное соединение	соединение 1/2 M с эксцентриком
Ароматерапия:	недоступен
Ручки swarovski	недоступен



Optionals da pag. 249  
Optionals from page 249  
Опции на стр. 249

# 432

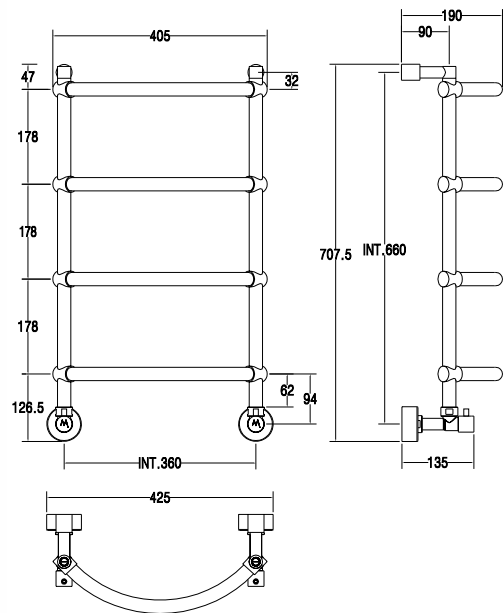
**€ CHROME € 551,00**



Disponibili altre finiture a pag. 14  
Other finishings available at page 14  
Остальные отделки на стр. 14



SC0432FELA01..

Già inclusi nell'articolo e disponibili come ricambi (info da pag. 282)  
Already included in the article and available as spare parts (info from page 282)  
Уже входит в комплектацию артикула и доступны как запасные детали (информация на стр. 282)



	int. (mm)	int. (inch)	ΔT50 [t.g.]	ΔT50 t.g.+ v	ΔT50 v	ΔT30 [t.g.]	ΔT30 t.g.+ v	ΔT30 v	Kg 	Lb 
watt			155	186	202	70	84	91		
kcal	360	14,17	133	160	173	60	72	78	6,40	14,10
btu			529	634	687	238	285	309		

Scaldasalviette fisso componibile curvo.  
Possibile installazione angolare.

Fixed modular curved heated towel rail.  
Corner installation possible.

Модульный стационарный полотенцесушитель  
изогнутой формы. допускается угловой монтаж.

Misura del tubo	Ø25 mm
Modulo aggiuntivo	67 mm: + € 97,00 178 mm: + € 110,00
Versione combinata	+ € 315,00
Versione monotubo	disponibile
Montaggio a pavimento	+ € 50,00
Collegamento standard	raccordo 1/2 M con eccentrico
Aromaterapia	disponibile
Maniglie Swarovski	disponibile

Pipe dimension	Ø25 mm
Additional Module	67 mm: + € 97,00 178 mm: + € 110,00
Combined Version	+ € 315,00
Single Tube Version	available
Floor Connection	+ € 50,00
Standard Connection	union 1/2 M with eccentric
Aromatherapy	available
Swarovski Handles	available

Диаметр трубы	Ø25 mm
Дополнительный модуль	67 mm: + € 97,00 178 mm: + € 110,00
Комбинированный версия:	+ € 315,00
Однотрубная версия	в наличии
Нижнее подключение	+ € 50,00
Стандартное соединение	соединение 1/2 M с эксцентриком
Ароматерапия:	в наличии
Ручки swarovski	в наличии



Optionals da pag. 249  
Optionals from page 249  
Опции на стр. 249

# 434

€ **CHROME € 1.306,00**

Disponibili altre finiture a pag. 14  
Other finishings available at page 14  
Остальные отделки на стр. 14



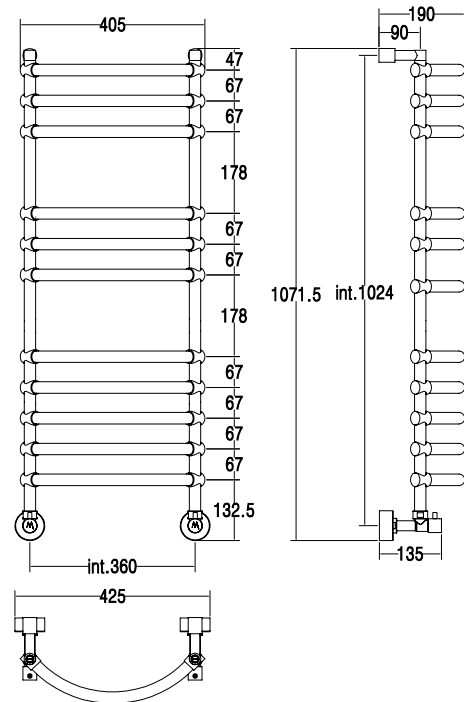
**434/M**  
+ € 112,00



SC0434FEBA01..

Già inclusi nell'articolo e disponibili  
come ricambi (info da pag. 282)  
Already included in the article and available  
as spare parts (info from page 282)

Уже входит в комплектацию артикула и доступны  
как запасные детали (информация на стр. 282)



	int. (mm)	int. (inch)	ΔT50 [t.g.]	ΔT50 t.g.+ v	ΔT50 v	ΔT30 [t.g.]	ΔT30 t.g.+ v	ΔT30 v	Kg	Lb
watt	360	14,17	351	421	456	158	190	205	12,20	26,89
kcal			302	362	392	136	163	177		
btu			1.197	1.436	1.556	539	646	700		

Scaldasalviette fisso componibile curvo,  
CON ROSONI IN BARRA DI OTTONE.  
Possibile installazione angolare.

Fixed modular curved heated towel rail,  
WITH BRASS BAR WASHERS.  
Corner installation possible.

Модульный стационарный полотенцесушитель  
изогнутой формы, С НАКЛАДКАМИ ИЗ  
ЦЕЛЬНОЙ ЛАТУНИ. допускается угловой монтаж.

Misura del tubo	Ø25 mm
Modulo aggiuntivo	67 mm: + € 97,00 178 mm: + € 110,00
Versione combinata	+ € 315,00
Versione monotubo	disponibile
Montaggio a pavimento	+ € 50,00
Collegamento standard	raccordo 1/2 M con eccentrico
Aromaterapia	disponibile
Maniglie Swarovski	disponibile

Pipe dimension	Ø25 mm
Additional Module	67 mm: + € 97,00 178 mm: + € 110,00
Combined Version	+ € 315,00
Single Tube Version	available
Floor Connection	+ € 50,00
Standard Connection	union 1/2 M with eccentric
Aromatherapy	available
Swarovski Handles	available

Диаметр трубы	Ø25 mm
Дополнительный модуль	67 mm: + € 97,00 178 mm: + € 110,00
Комбинированный версия:	+ € 315,00
Однотрубная версия	в наличии
Нижнее подключение	+ € 50,00
Стандартное соединение	соединение 1/2 M с эксцентриком
Ароматерапия:	в наличии
Ручки swarovski	в наличии



Optionals da pag. 249  
Optionals from page 249  
Опции на стр. 249

# 442/3

**€ CHROME € 377,00**

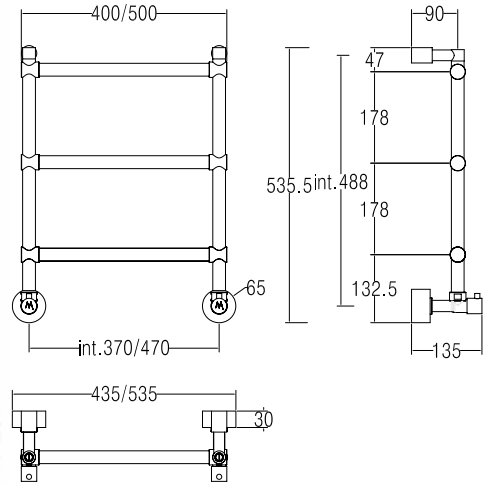
Disponibili altre finiture a pag. 14  
Other finishings available at page 14  
Остальные отделки на стр. 14



## 442/3/F

Disponibile con forcelle su richiesta.  
Available with forks on request.  
По запросу другие верхние  
крепёжи "forcelle".

- € 50,00



SC0442FELA01..

Già inclusi nell'articolo e disponibili  
come ricambi (info da pag. 282)

Already included in the article and available  
as spare parts (info from page 282)

Уже входит в комплектацию артикула и доступны  
как запасные детали (информация на стр. 282)

	int. (mm)	int. (inch)	ΔT50 [t.g.]	ΔT50 t.g.+ v	ΔT50 v	ΔT30 [t.g.]	ΔT30 t.g.+ v	ΔT30 v	Kg	Lb
watt	370	14,56	105	126	137	47	57	61	5	11,02
kcal			90	108	117	41	49	53		
btu			358	430	465	161	193	209		
watt	470	18,50	120	144	156	54	65	70	5,40	11,90
kcal			103	124	134	46	56	60		
btu			409	491	532	184	221	239		

Scaldasalviette fisso componibile.

Fixed modular heated towel rail.

Модульный стационарный полотенцесушитель.

<b>Misura del tubo</b>	Ø25 mm
<b>Modulo aggiuntivo</b>	67 mm: + € 82,00 178 mm: + € 89,00
<b>Versione combinata</b>	+ € 315,00
<b>Versione monotubo</b>	disponibile
<b>Montaggio a pavimento</b>	+ € 50,00
<b>Collegamento standard</b>	raccordo 1/2 M con eccentrico
<b>Aromaterapia</b>	disponibile
<b>Maniglie Swarovski</b>	disponibile

<b>Pipe dimension</b>	Ø25 mm
<b>Additional Module</b>	67 mm: + € 82,00 178 mm: + € 89,00
<b>Combined Version</b>	+ € 315,00
<b>Single Tube Version</b>	available
<b>Floor Connection</b>	+ € 50,00
<b>Standard Connection</b>	union 1/2 M with eccentric
<b>Aromatherapy</b>	available
<b>Swarovski Handles</b>	available

<b>Диаметр трубы</b>	Ø25 mm
<b>Дополнительный модуль</b>	67 mm: + € 82,00 178 mm: + € 89,00
<b>Комбинированная версия:</b>	+ € 315,00
<b>Однотрубная версия</b>	в наличии
<b>Нижнее подключение</b>	+ € 50,00
<b>Стандартное соединение</b>	соединение 1/2 M с эксцентриком
<b>Ароматерапия:</b>	в наличии
<b>Ручки Swarovski</b>	в наличии



Optionals da pag. 249  
Optionals from page 249  
Опции на стр. 249



442



# 442

**€ CHROME € 470,00**

Disponibili altre finiture a pag. 14  
Other finishings available at page 14  
Остальные отделки на стр. 14



## 442/F

Disponibile con forcelle su richiesta.  
Available with forks on request.  
По запросу другие верхние  
крепёжи "forcelle".

- € 50,00

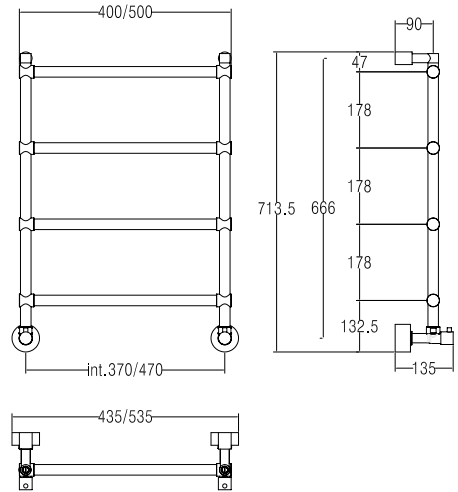


SC0442FELA01..

Già inclusi nell'articolo e disponibili  
come ricambi (info da pag. 282)

Already included in the article and available  
as spare parts (info from page 282)

Уже входит в комплектацию артикула и доступны  
как запасные детали (информация на стр. 282)



	int. (mm)	int. (inch)	ΔT50 [t.g.]	ΔT50 t.g.+ v	ΔT50 v	ΔT30 [t.g.]	ΔT30 t.g.+ v	ΔT30 v	Kg	Lb
watt	370	14,56	148	178	192	67	80	87	6	13,22
kcal			127	153	165	57	69	74		
btu			505	606	656	227	273	295		
watt	470	18,50	163	196	212	73	88	95	6,80	14,99
kcal			140	168	182	63	76	82		
btu			556	667	723	250	300	325		

Scaldasalviette fisso componibile.

Fixed modular heated towel rail.

Модульный стационарный полотенцесушитель.

Misura del tubo	Ø25 mm
Modulo aggiuntivo	67 mm: + € 82,00 178 mm: + € 89,00
Versione combinata	+ € 315,00
Versione monotubo	disponibile
Montaggio a pavimento	+ € 50,00
Collegamento standard	raccordo 1/2 M con eccentrico
Aromaterapia	disponibile
Maniglie Swarovski	disponibile

Pipe dimension	Ø25 mm
Additional Module	67 mm: + € 82,00 178 mm: + € 89,00
Combined Version	+ € 315,00
Single Tube Version	available
Floor Connection	+ € 50,00
Standard Connection	union 1/2 M with eccentric
Aromatherapy	available
Swarovski Handles	available

Диаметр трубы	Ø25 mm
Дополнительный модуль	67 mm: + € 82,00 178 mm: + € 89,00
Комбинированный версия:	+ € 315,00
Однотрубная версия	в наличии
Нижнее подключение	+ € 50,00
Стандартное соединение	соединение 1/2 M с эксцентриком
Ароматерапия:	в наличии
Ручки swarovski	в наличии



Optionals da pag. 249  
Optionals from page 249  
Опции на стр. 249

# 442/TQ

€ CHROME € 724,00

Disponibili altre finiture a pag. 14  
Other finishings available at page 14  
Остальные отделки на стр. 14

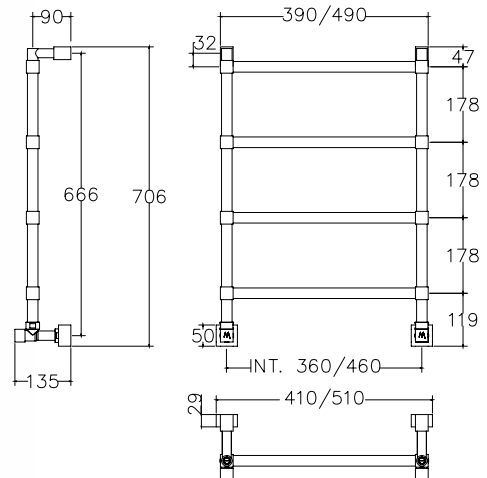


SC0442FEBA03..

Già inclusi nell'articolo e disponibili  
come ricambi (info da pag. 282)

Already included in the article and available  
as spare parts (info from page 282)

Уже входит в комплектацию артикула и доступны  
как запасные детали (информация на стр. 282)



	int. (mm)	int. (inch)	ΔT50 [t.g.]	ΔT50 t.g.+ v	ΔT50 v	ΔT30 [t.g.]	ΔT30 t.g.+ v	ΔT30 v	Kg	Lb
watt	360	14,17	142	170	185	64	77	83	6	13,22
kcal			122	147	159	55	66	71		
btu			484	581	629	218	261	283		
watt	460	18,11	157	188	204	71	85	92	6,80	14,99
kcal			135	162	176	61	73	79		
btu			535	642	696	241	289	313		

Scaldasalviette fisso componibile  
con particolari quadri 30mmx30mm.

<b>Misura del tubo</b>	Ø25 mm
<b>Modulo aggiuntivo</b>	67 mm: + € 102,00 178 mm: + € 137,00
<b>Versione combinata</b>	+ € 315,00
<b>Versione monotubo</b>	disponibile
<b>Montaggio a pavimento</b>	+ € 70,00
<b>Collegamento standard</b>	raccordo 1/2 M con eccentrico
<b>Aromaterapia</b>	disponibile
<b>Maniglie Swarovski</b>	non disponibile

Fixed modular heated towel rail with  
squared parts 30mmx30mm.

<b>Pipe dimension</b>	Ø25 mm
<b>Additional Module</b>	67 mm: + € 102,00 178 mm: + € 137,00
<b>Combined Version</b>	+ € 315,00
<b>Single Tube Version</b>	available
<b>Floor Connection</b>	+ € 70,00
<b>Standard Connection</b>	union 1/2 M with eccentric
<b>Aromatherapy</b>	available
<b>Swarovski Handles</b>	not available

Модульный стационарный полотенцесушитель  
с квадратными элементами 30ммx30мм.

<b>Диаметр трубы</b>	Ø25 mm
<b>Дополнительный модуль</b>	67 mm: + € 102,00 178 mm: + € 137,00
<b>Комбинированный версия:</b>	+ € 315,00
<b>Однотрубная версия</b>	в наличии
<b>Нижнее подключение</b>	+ € 70,00
<b>Стандартное соединение</b>	соединение 1/2 M с эксцентриком
<b>Ароматерапия:</b>	в наличии
<b>Ручки swarovski</b>	недоступен



Optionals da pag. 249  
Optionals from page 249  
Опции на стр. 249

# 442/TS

€ CHROME € 518,00

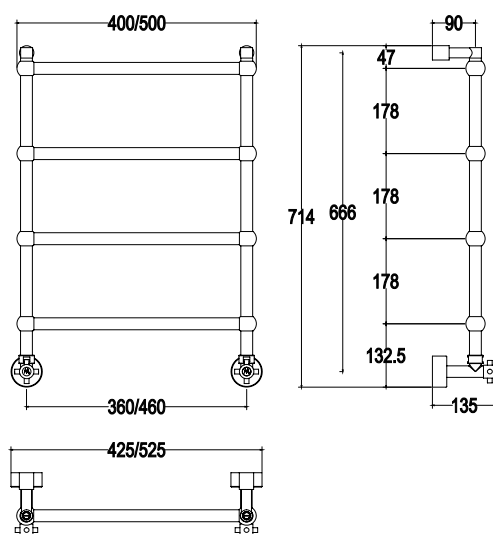
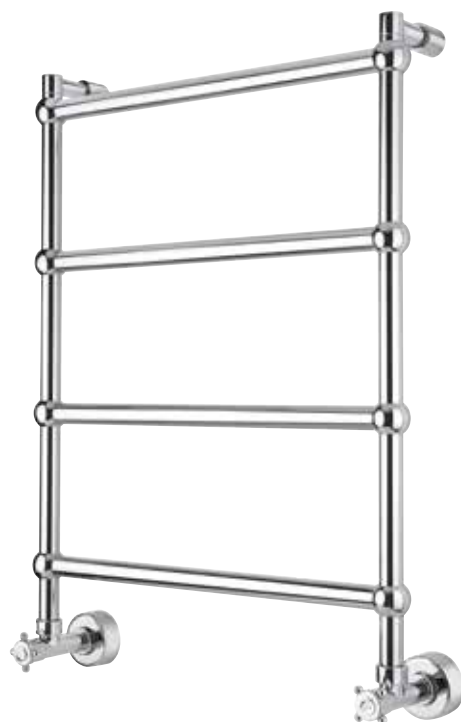
Disponibili altre finiture a pag. 14  
Other finishings available at page 14  
Остальные отделки на стр. 14



SC0442FELA08

Già inclusi nell'articolo e disponibili  
come ricambi (info da pag. 282)  
Already included in the article and available  
as spare parts (info from page 282)

Уже входит в комплектацию артикула и доступны  
как запасные детали (информация на стр. 282)



	int. (mm)	int. (inch)	ΔT50 [t.g.]	ΔT50 t.g.+ v	ΔT50 v	ΔT30 [t.g.]	ΔT30 t.g.+ v	ΔT30 v	Kg	Lb
watt	360	14,17	142	170	185	64	77	83	6	13,22
kcal			122	147	159	55	66	71		
btu			484	581	629	218	261	283		
watt	460	18,11	157	188	204	71	85	92	6,80	14,99
kcal			135	162	176	61	73	79		
btu			535	642	696	241	289	313		

Scaldasalviette fisso componibile.

Fixed modular heated towel rail.

Модульный стационарный полотенцесушитель.

Misura del tubo	Ø25 mm
Modulo aggiuntivo	67 mm: + € 93,00 178mm: +€109,00
Versione combinata	+ € 315,00
Versione monotubo	disponibile
Montaggio a pavimento	+ € 60,00
Collegamento standard	raccordo 1/2 M con eccentrico
Aromaterapia	disponibile
Maniglie Swarovski	disponibile

Pipe dimension	Ø25 mm
Additional Module	67 mm: + € 93,00 178mm: +€109,00
Combined Version	+ € 315,00
Single Tube Version	available
Floor Connection	+ € 60,00
Standard Connection	union 1/2 M with eccentric
Aromatherapy	available
Swarovski Handles	available

Диаметр трубы	Ø25 mm
Дополнительный модуль	67 mm: + € 93,00 178mm: +€109,00
Комбинированный версия:	+ € 315,00
Однотрубная версия	в наличии
Нижнее подключение	+ € 60,00
Стандартное соединение	соединение 1/2 M с эксцентриком
Ароматерапия:	в наличии
Ручки swarovski	в наличии

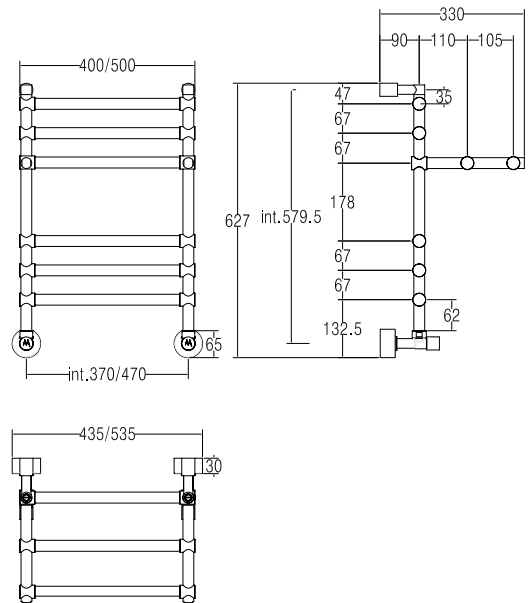


Optionals da pag. 249  
Optionals from page 249  
Опции на стр. 249

# 452

€ **CHROME € 770,00**

Disponibili altre finiture a pag. 14  
Other finishings available at page 14  
Остальные отделки на стр. 14



SC0452FELA01..

Già inclusi nell'articolo e disponibili  
come ricambi (info da pag. 282)

Already included in the article and available  
as spare parts (info from page 282)

Уже входит в комплектацию артикула и доступны  
как запасные детали (информация на стр. 282)

	int. (mm)	int. (inch)	ΔT50 [t.g.]	ΔT50 t.g.+ v	ΔT50 v	ΔT30 [t.g.]	ΔT30 t.g.+ v	ΔT30 v	Kg	Lb
watt	370	14,56	215	258	280	97	116	126	9	19,84
kcal			185	222	240	83	100	108		
btu			733	880	953	330	396	429		
watt	470	18,50	250	300	325	113	135	146	9,60	21,16
kcal			215	258	280	97	116	126		
btu			853	1.023	1.108	384	460	499		

Scaldasalviette fisso componibile con mensola.

Fixed modular heated towel rail with shelf.

Модульный стационарный полотенцесушитель с полкой.

<b>Misura del tubo</b>	Ø25 mm
<b>Modulo aggiuntivo</b>	67 mm: + € 82,00 178 mm: + € 89,00
<b>Versione combinata</b>	+ € 315,00
<b>Versione monotubo</b>	disponibile
<b>Montaggio a pavimento</b>	+ € 50,00
<b>Collegamento standard</b>	raccordo 1/2 M con eccentrico
<b>Aromaterapia</b>	disponibile
<b>Maniglie Swarovski</b>	disponibile

<b>Pipe dimension</b>	Ø25 mm
<b>Additional Module</b>	67 mm: + € 82,00 178 mm: + € 89,00
<b>Combined Version</b>	+ € 315,00
<b>Single Tube Version</b>	available
<b>Floor Connection</b>	+ € 50,00
<b>Standard Connection</b>	union 1/2 M with eccentric
<b>Aromatherapy</b>	available
<b>Swarovski Handles</b>	available

<b>Диаметр трубы</b>	Ø25 mm
<b>Дополнительный модуль</b>	67 mm: + € 82,00 178 mm: + € 89,00
<b>Комбинированный версия:</b>	+ € 315,00
<b>Однотрубная версия</b>	в наличии
<b>Нижнее подключение</b>	+ € 50,00
<b>Стандартное соединение</b>	соединение 1/2 M с эксцентриком
<b>Ароматерапия:</b>	в наличии
<b>Ручки swarovski</b>	в наличии

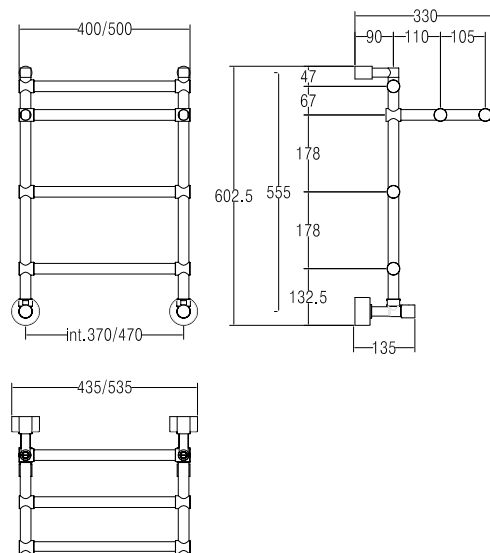
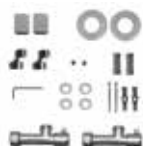


Optionals da pag. 249  
Optionals from page 249  
Опции на стр. 249

# 455

€ **CHROME € 606,00**

Disponibili altre finiture a pag. 14  
Other finishings available at page 14  
Остальные отделки на стр. 14





SC0455FELA01..

Già inclusi nell'articolo e disponibili  
come ricambi (info da pag. 282)

Already included in the article and available  
as spare parts (info from page 282)

Уже входит в комплектацию артикула и доступны  
как запасные детали (информация на стр. 282)

	int. (mm)	int. (inch)	ΔT50 [t.g.]	ΔT50 t.g.+ v	ΔT50 v	ΔT30 [t.g.]	ΔT30 t.g.+ v	ΔT30 v	Kg 	Lb 
watt	370	14,56	174	209	226	78	94	102	7,80	17,19
kcal			150	180	195	67	81	88		
btu			593	712	771	267	320	347		
watt	470	18,50	199	239	259	90	107	116	8,20	18,07
kcal			171	205	222	77	92	100		
btu			679	814	882	305	366	397		

Scaldasalviette fisso componibile con mensola.

Fixed modular heated towel rail with shelf.

Модульный стационарный полотенцесушитель с полкой.

<b>Misura del tubo</b>	Ø25 mm
<b>Modulo aggiuntivo</b>	67 mm: + € 82,00 178 mm: + € 89,00
<b>Versione combinata</b>	+ € 315,00
<b>Versione monotubo</b>	disponibile
<b>Montaggio a pavimento</b>	+ € 50,00
<b>Collegamento standard</b>	raccordo 1/2 M con eccentrico
<b>Aromaterapia</b>	disponibile
<b>Maniglie Swarovski</b>	disponibile

<b>Pipe dimension</b>	Ø25 mm
<b>Additional Module</b>	67 mm: + € 82,00 178 mm: + € 89,00
<b>Combined Version</b>	+ € 315,00
<b>Single Tube Version</b>	available
<b>Floor Connection</b>	+ € 50,00
<b>Standard Connection</b>	union 1/2 M with eccentric
<b>Aromatherapy</b>	available
<b>Swarovski Handles</b>	available

<b>Диаметр трубы</b>	Ø25 mm
<b>Дополнительный модуль</b>	67 mm: + € 82,00 178 mm: + € 89,00
<b>Комбинированный версия:</b>	+ € 315,00
<b>Однотрубная версия</b>	в наличии
<b>Нижнее подключение</b>	+ € 50,00
<b>Стандартное соединение</b>	соединение 1/2 M с эксцентриком
<b>Ароматерапия:</b>	в наличии
<b>Ручки swarovski</b>	в наличии

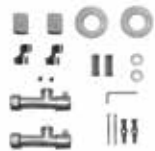


Optionals da pag. 249  
Optionals from page 249  
Опции на стр. 249

# 464/8

€ **CHROME € 879,00**

Disponibili altre finiture a pag. 14  
Other finishings available at page 14  
Остальные отделки на стр. 14

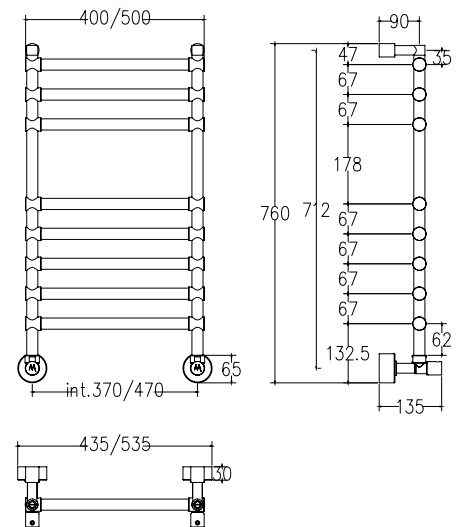


SC0464FEBA01..

Già inclusi nell'articolo e disponibili  
come ricambi (info da pag. 282)

Already included in the article and available  
as spare parts (info from page 282)

Уже входит в комплектацию артикула и доступны  
как запасные детали (информация на стр. 282)



	int. (mm)	int. (inch)	ΔT50 [t.g.]	ΔT50 t.g.+ v	ΔT50 v	ΔT30 [t.g.]	ΔT30 t.g.+ v	ΔT30 v	Kg	Lb
watt	370	14,56	214	257	278	96	116	125	9	19,84
kcal			184	221	239	83	99	108		
btu			730	876	949	328	394	427		
watt	470	18,50	271	325	352	122	146	159	9,80	21,60
kcal			233	280	303	105	126	136		
btu			924	1.109	1.201	416	499	541		

Scaldasalviette fisso componibile,  
CON ROSONI IN BARRA DI OTTONE.

Fixed modular heated towel rail,  
WITH BRASS BAR WASHERS.

Модульный стационарный полотенцесушитель,  
С НАКЛАДКАМИ ИЗ ЦЕЛЬНОЙ ЛАТУНИ.

<b>Misura del tubo</b>	Ø25 mm
<b>Modulo aggiuntivo</b>	67 mm: + € 82,00 178 mm: + € 89,00
<b>Versione combinata</b>	+ € 315,00
<b>Versione monotubo</b>	disponibile
<b>Montaggio a pavimento</b>	+ € 50,00
<b>Collegamento standard</b>	raccordo 1/2 M con eccentrico
<b>Aromaterapia</b>	disponibile
<b>Maniglie Swarovski</b>	disponibile

<b>Pipe dimension</b>	Ø25 mm
<b>Additional Module</b>	67 mm: + € 82,00 178 mm: + € 89,00
<b>Combined Version</b>	+ € 315,00
<b>Single Tube Version</b>	available
<b>Floor Connection</b>	+ € 50,00
<b>Standard Connection</b>	union 1/2 M with eccentric
<b>Aromatherapy</b>	available
<b>Swarovski Handles</b>	available

<b>Диаметр трубы</b>	Ø25 mm
<b>Дополнительный модуль</b>	67 mm: + € 82,00 178 mm: + € 89,00
<b>Комбинированный версия:</b>	+ € 315,00
<b>Однотрубная версия</b>	в наличии
<b>Нижнее подключение</b>	+ € 50,00
<b>Стандартное соединение</b>	соединение 1/2 M с эксцентриком
<b>Ароматерапия:</b>	в наличии
<b>Ручки swarovski</b>	в наличии

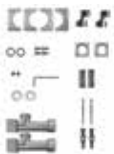
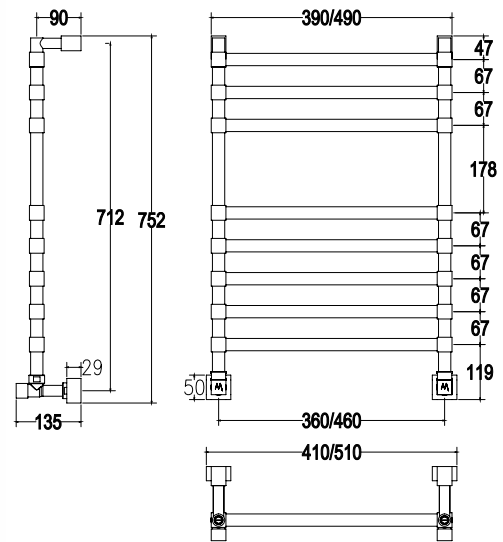


Optionals da pag. 249  
Optionals from page 249  
Опции на стр. 249

# 464/8 TQ

€ **CHROME € 1.178,00**

Disponibili altre finiture a pag. 14  
Other finishings available at page 14  
Остальные отделки на стр. 14



SC0464FEBA07..

Già inclusi nell'articolo e disponibili come ricambi (info da pag. 282)  
Already included in the article and available as spare parts (info from page 282)  
Уже входит в комплектацию артикула и доступны как запасные детали (информация на стр. 282)

	int. (mm)	int. (inch)	ΔT50 [t.g.]	ΔT50 t.g.+ v	ΔT50 v	ΔT30 [t.g.]	ΔT30 t.g.+ v	ΔT30 v	Kg	Lb
watt	360	14,17	210	252	273	95	113	123	12	26,40
kcal			181	217	235	81	98	106		
btu			716	859	931	322	387	419		
watt	460	18,11	266	319	346	120	144	156	12,60	27,70
kcal			229	275	297	103	124	134		
btu			907	1.088	1.179	408	490	531		

Scaldasalviette fisso componibile  
con particolari quadri 30mmX30mm.

Fixed modular heated towel rail with  
squared parts 30mmX30mm.

Модульный стационарный полотенцесушитель  
с квадратными элементами 30ммX30мм.

<b>Misura del tubo</b>	Ø25 mm
<b>Modulo aggiuntivo</b>	67 mm: + € 102,00 178 mm: + € 137,00
<b>Versione combinata</b>	+ € 315,00
<b>Versione monotubo</b>	disponibile
<b>Montaggio a pavimento</b>	+ € 70,00
<b>Collegamento standard</b>	raccordo 1/2 M con eccentrico
<b>Aromaterapia</b>	disponibile
<b>Maniglie Swarovski</b>	non disponibile

<b>Pipe dimension</b>	Ø25 mm
<b>Additional Module</b>	67 mm: + € 102,00 178 mm: + € 137,00
<b>Combined Version</b>	+ € 315,00
<b>Single Tube Version</b>	available
<b>Floor Connection</b>	+ € 70,00
<b>Standard Connection</b>	union 1/2 M with eccentric
<b>Aromatherapy</b>	available
<b>Swarovski Handles</b>	not available

<b>Диаметр трубы</b>	Ø25 mm
<b>Дополнительный модуль</b>	67 mm: + € 102,00 178 mm: + € 137,00
<b>Комбинированный версия:</b>	+ € 315,00
<b>Однотрубная версия</b>	в наличии
<b>Нижнее подключение</b>	+ € 70,00
<b>Стандартное соединение</b>	соединение 1/2 M с эксцентриком
<b>Ароматерапия:</b>	в наличии
<b>Ручки swarovski</b>	недоступен



Optionals da pag. 249  
Optionals from page 249  
Опции на стр. 249



# 464/8 TS

€ CHROME € 879,00

Disponibili altre finiture a pag. 14  
Other finishings available at page 14  
Остальные отделки на стр. 14

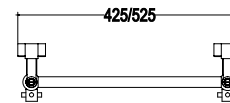
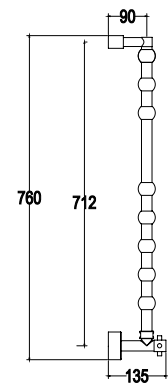
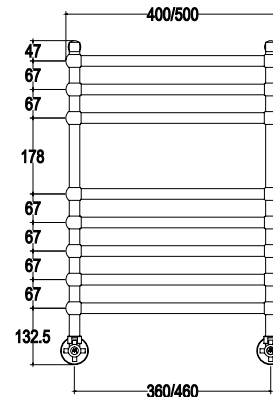


SCSE0464FEBA01..

Già inclusi nell'articolo e disponibili  
come ricambi (info da pag. 282)

Already included in the article and available  
as spare parts (info from page 282)

Уже входит в комплектацию артикула и доступны  
как запасные детали (информация на стр. 282)



	int. (mm)	int. (inch)	ΔT50 [t.g.]	ΔT50 t.g.+ v	ΔT50 v	ΔT30 [t.g.]	ΔT30 t.g.+ v	ΔT30 v	Kg	Lb
watt	360	14,17	210	252	273	95	113	123	11,20	24,71
kcal			181	217	235	81	98	106		
btu			716	859	931	322	387	419		
watt	460	18,11	266	319	346	120	144	156	11,40	25,10
kcal			229	275	297	103	124	134		
btu			907	1.088	1.179	408	490	531		

Scaldasalviette fisso componibile.

Fixed modular heated towel rail.

Модульный стационарный полотенцесушитель.

Misura del tubo	Ø25 mm
Modulo aggiuntivo	67 mm: + € 93,00 178mm:+€109,00
Versione combinata	+ € 315,00
Versione monotubo	disponibile
Montaggio a pavimento	+ € 60,00
Collegamento standard	raccordo 1/2 M con eccentrico
Aromaterapia	disponibile
Maniglie Swarovski	disponibile

Pipe dimension	Ø25 mm
Additional Module	67 mm: + € 93,00 178mm:+€109,00
Combined Version	+ € 315,00
Single Tube Version	available
Floor Connection	+ € 60,00
Standard Connection	union 1/2 M with eccentric
Aromatherapy	available
Swarovski Handles	available

Диаметр трубы	Ø25 mm
Дополнительный модуль	67 mm: + € 93,00 178mm:+€109,00
Комбинированный версия:	+ € 315,00
Однотрубная версия	в наличии
Нижнее подключение	+ € 60,00
Стандартное соединение	соединение 1/2 M с эксцентриком
Ароматерапия:	в наличии
Ручки swarovski	в наличии

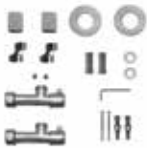


Optionals da pag. 249  
Optionals from page 249  
Опции на стр. 249

# 464/11

€ **CHROME € 1.111,00**

Disponibili altre finiture a pag. 14  
Other finishings available at page 14  
Остальные отделки на стр. 14

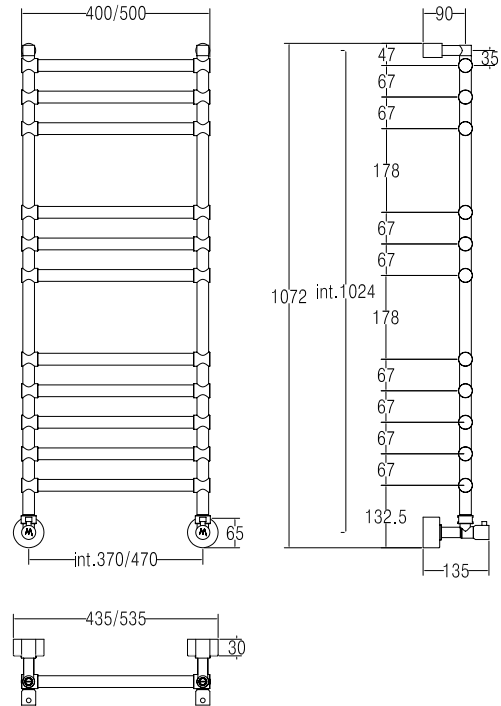


SC0464FEBA01..

Già inclusi nell'articolo e disponibili  
come ricambi (info da pag. 282)

Already included in the article and available  
as spare parts (info from page 282)

Уже входит в комплектацию артикула и доступны  
как запасные детали (информация на стр. 282)



	int. (mm)	int. (inch)	ΔT50 [t.g.]	ΔT50 t.g.+ v	ΔT50 v	ΔT30 [t.g.]	ΔT30 t.g.+ v	ΔT30 v	Kg	Lb
watt	370	14,56	318	382	413	143	172	186	12	26,45
kcal			273	328	356	123	148	160		
btu			1.084	1.301	1.410	488	586	634		
watt	470	18,50	373	448	485	168	201	218	13	28,66
kcal			321	385	417	144	173	188		
btu			1.272	1.526	1.654	572	687	744		

Scaldasalviette fisso componibile.

Fixed modular heated towel rail.

Модульный стационарный полотенцесушитель.

<b>Misura del tubo</b>	Ø25 mm
<b>Modulo aggiuntivo</b>	67 mm: + € 82,00 178 mm: + € 89,00
<b>Versione combinata</b>	+ € 315,00
<b>Versione monotubo</b>	disponibile
<b>Montaggio a pavimento</b>	+ € 50,00
<b>Collegamento standard</b>	raccordo 1/2 M con eccentrico
<b>Aromaterapia</b>	disponibile
<b>Maniglie Swarovski</b>	disponibile

<b>Pipe dimension</b>	Ø25 mm
<b>Additional Module</b>	67 mm: + € 82,00 178 mm: + € 89,00
<b>Combined Version</b>	+ € 315,00
<b>Single Tube Version</b>	available
<b>Floor Connection</b>	+ € 50,00
<b>Standard Connection</b>	union 1/2 M with eccentric
<b>Aromatherapy</b>	available
<b>Swarovski Handles</b>	available

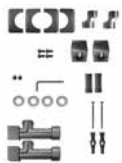
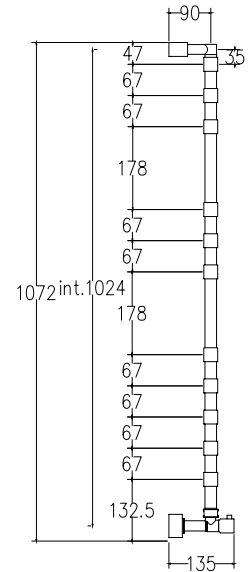
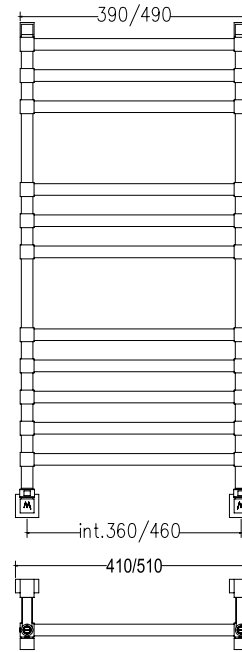
<b>Диаметр трубы</b>	Ø25 mm
<b>Дополнительный модуль</b>	67 mm: + € 82,00 178 mm: + € 89,00
<b>Комбинированный версия:</b>	+ € 315,00
<b>Однотрубная версия</b>	в наличии
<b>Нижнее подключение</b>	+ € 50,00
<b>Стандартное соединение</b>	соединение 1/2 M с эксцентриком
<b>Ароматерапия:</b>	в наличии
<b>Ручки swarovski</b>	в наличии



Optionals da pag. 249  
Optionals from page 249  
Опции на стр. 249

# 464/11 TQ


**CHROME € 1.406,00**

 Disponibili altre finiture a pag. 14  
 Other finishings available at page 14  
 Остальные отделки на стр. 14


SC0464FEBA07..

 Già inclusi nell'articolo e disponibili  
 come ricambi (info da pag. 282)

 Already included in the article and available  
 as spare parts (info from page 282)

 Уже входит в комплектацию артикула и доступны  
 как запасные детали (информация на стр. 282)

	int. (mm)	int. (inch)	ΔT50 [t.g.]	ΔT50 t.g.+ v	ΔT50 v	ΔT30 [t.g.]	ΔT30 t.g.+ v	ΔT30 v	Kg	Lb
watt	360	14,17	312	374	406	140	168	183	14,40	31,74
kcal			268	322	349	121	145	157		
btu			1.064	1.277	1.383	479	575	622		
watt	460	18,11	367	440	477	165	198	215	14,60	32,18
kcal			316	379	410	142	170	185		
btu			1.251	1.502	1.627	563	676	732		

 Scaldasalviette fisso componibile  
 con particolari quadri 30mmX30mm.

 Fixed modular heated towel rail with  
 squared parts 30mmX30mm.

 Модульный стационарный полотенцесушитель  
 с квадратными элементами 30ммX30мм.

<b>Misura del tubo</b>	Ø25 mm
<b>Modulo aggiuntivo</b>	67 mm: + € 102,00 178 mm: + € 137,00
<b>Versione combinata</b>	+ € 315,00
<b>Versione monotubo</b>	disponibile
<b>Montaggio a pavimento</b>	+ € 70,00
<b>Collegamento standard</b>	raccordo 1/2 M con eccentrico
<b>Aromaterapia</b>	disponibile
<b>Maniglie Swarovski</b>	non disponibile

<b>Pipe dimension</b>	Ø25 mm
<b>Additional Module</b>	67 mm: + € 102,00 178 mm: + € 137,00
<b>Combined Version</b>	+ € 315,00
<b>Single Tube Version</b>	available
<b>Floor Connection</b>	+ € 70,00
<b>Standard Connection</b>	union 1/2 M with eccentric
<b>Aromatherapy</b>	available
<b>Swarovski Handles</b>	not available

<b>Диаметр трубы</b>	Ø25 mm
<b>Дополнительный модуль</b>	67 mm: + € 102,00 178 mm: + € 137,00
<b>Комбинированный версия:</b>	+ € 315,00
<b>Однотрубная версия</b>	в наличии
<b>Нижнее подключение</b>	+ € 70,00
<b>Стандартное соединение</b>	соединение 1/2 M с эксцентриком
<b>Ароматерапия:</b>	в наличии
<b>Ручки swarovski</b>	недоступен


 Optionals da pag. 249  
 Optionals from page 249  
 Опции на стр. 249

# 464/11 TS



**CHROME € 1.111,00**

Disponibili altre finiture a pag. 14  
Other finishings available at page 14  
Остальные отделки на стр. 14

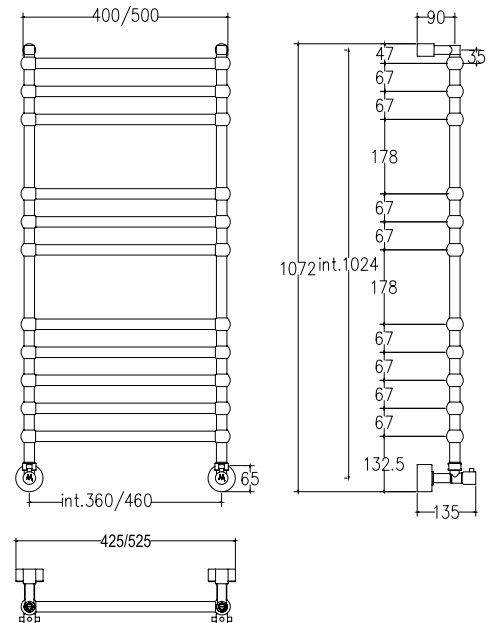


SCSE0464FEBA01..

Già inclusi nell'articolo e disponibili come ricambi (info da pag. 282)

Already included in the article and available as spare parts (info from page 282)

Уже входит в комплектацию артикула и доступны как запасные детали (информация на стр. 282)



	int. (mm)	int. (inch)	ΔT50 [t.g.]	ΔT50 t.g.+ v	ΔT50 v	ΔT30 [t.g.]	ΔT30 t.g.+ v	ΔT30 v	Kg	Lb
watt	360	14,17	312	374	406	140	168	183	13,80	30,42
kcal			268	322	349	121	145	157		
btu			1.064	1.277	1.383	479	575	622		
watt	460	18,11	367	440	477	165	198	215	14	30,80
kcal			316	379	410	142	170	185		
btu			1.251	1.502	1.627	563	676	732		

Scaldasalviette fisso componibile.

Fixed modular heated towel rail.

Модульный стационарный полотенцесушитель.

Misura del tubo	Ø25 mm
Modulo aggiuntivo	67 mm: + € 102,00 178 mm: + € 137,00
Versione combinata	+ € 315,00
Versione monotubo	disponibile
Montaggio a pavimento	+ € 60,00
Collegamento standard	raccordo 1/2 M con eccentrico
Aromaterapia	disponibile
Maniglie Swarovski	disponibile

Pipe dimension	Ø25 mm
Additional Module	67 mm: + € 102,00 178 mm: + € 137,00
Combined Version	+ € 315,00
Single Tube Version	available
Floor Connection	+ € 60,00
Standard Connection	union 1/2 M with eccentric
Aromatherapy	available
Swarovski Handles	available

Диаметр трубы	Ø25 mm
Дополнительный модуль	67 mm: + € 102,00 178 mm: + € 137,00
Комбинированный версия:	+ € 315,00
Однотрубная версия	в наличии
Нижнее подключение	+ € 60,00
Стандартное соединение	соединение 1/2 M с эксцентриком
Ароматерапия:	в наличии
Ручки swarovski	в наличии

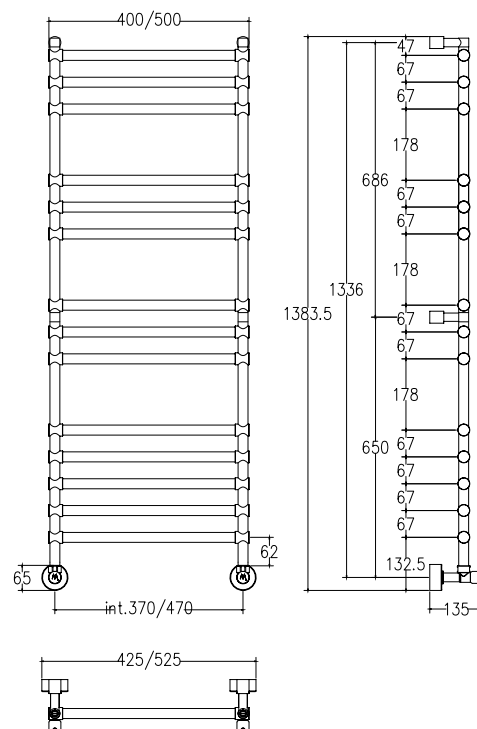


Optionals da pag. 249  
Optionals from page 249  
Опции на стр. 249

# 464/14

€ CHROME € 1.383,00

Disponibili altre finiture a pag. 14  
Other finishings available at page 14  
Остальные отделки на стр. 14



SC0464FEBA02..

Già inclusi nell'articolo e disponibili come ricambi (info da pag. 282)

Already included in the article and available as spare parts (info from page 282)

Уже входит в комплектацию артикула и доступны как запасные детали (информация на стр. 282)

	int. (mm)	int. (inch)	ΔT50 [t.g.]	ΔT50 t.g.+ v	ΔT50 v	ΔT30 [t.g.]	ΔT30 t.g.+ v	ΔT30 v	Kg	Lb
watt	370	14,56	409	491	532	184	221	239	15,40	33,95
kcal			352	422	457	158	190	206		
btu			1.395	1.674	1.813	628	753	816		
watt	470	18,50	479	575	623	216	259	280	16,60	36,59
kcal			412	494	536	185	222	241		
btu			1.633	1.960	2.123	735	882	956		

Scaldasalviette fisso componibile.

Fixed modular heated towel rail.

Модульный стационарный полотенцесушитель.

<b>Misura del tubo</b>	Ø25 mm
<b>Modulo aggiuntivo</b>	67 mm: + € 82,00 178 mm: + € 89,00
<b>Versione combinata</b>	+ € 315,00
<b>Versione monotubo</b>	disponibile
<b>Montaggio a pavimento</b>	+ € 50,00
<b>Collegamento standard</b>	raccordo 1/2 M con eccentrico
<b>Aromaterapia</b>	disponibile
<b>Maniglie Swarovski</b>	disponibile

<b>Pipe dimension</b>	Ø25 mm
<b>Additional Module</b>	67 mm: + € 82,00 178 mm: + € 89,00
<b>Combined Version</b>	+ € 315,00
<b>Single Tube Version</b>	available
<b>Floor Connection</b>	+ € 50,00
<b>Standard Connection</b>	union 1/2 M with eccentric
<b>Aromatherapy</b>	available
<b>Swarovski Handles</b>	available

<b>Диаметр трубы</b>	Ø25 mm
<b>Дополнительный модуль</b>	67 mm: + € 82,00 178 mm: + € 89,00
<b>Комбинированный версия:</b>	+ € 315,00
<b>Однотрубная версия</b>	в наличии
<b>Нижнее подключение</b>	+ € 50,00
<b>Стандартное соединение</b>	соединение 1/2 M с эксцентриком
<b>Ароматерапия:</b>	в наличии
<b>Ручки swarovski</b>	в наличии

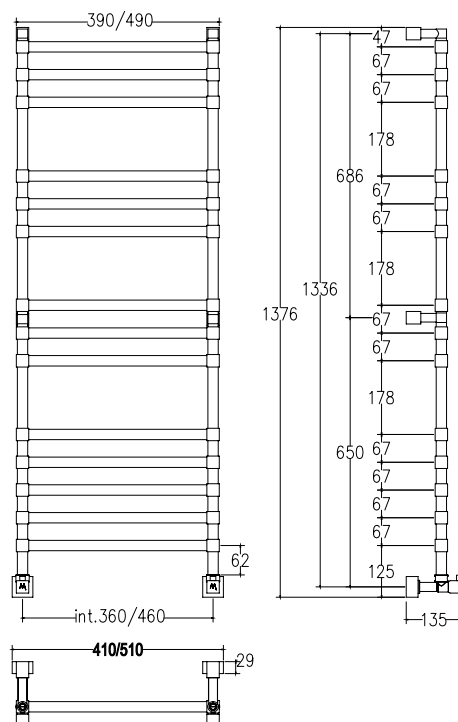


Optionals da pag. 249  
Optionals from page 249  
Опции на стр. 249

# 464/14 TQ



€ **CHROME € 1.719,00**

Disponibili altre finiture a pag. 14  
Other finishings available at page 14  
Остальные отделки на стр. 14



SC0464FEBA13..

Già inclusi nell'articolo e disponibili come ricambi (info da pag. 282)  
Already included in the article and available as spare parts (info from page 282)  
Уже входит в комплектацию артикула и доступны как запасные детали (информация на стр. 282)

	int. (mm)	int. (inch)	ΔT50 [t.g.]	ΔT50 t.g.+ v	ΔT50 v	ΔT30 [t.g.]	ΔT30 t.g.+ v	ΔT30 v	Kg 	Lb 
watt	360	14,17	401	481	521	180	217	235	17,30	38,13
kcal			345	414	448	155	186	202		
btu			1.367	1.641	1.778	615	738	800		
watt	460	18,11	471	565	612	212	254	276	18,60	41
kcal			405	486	527	182	219	237		
btu			1.606	1.927	2.088	723	867	940		

Scaldasalviette fisso componibile.

Fixed modular heated towel rail.

Модульный стационарный полотенцесушитель.

<b>Misura del tubo</b>	Ø25 mm
<b>Modulo aggiuntivo</b>	67 mm: + € 102,00 178 mm: + € 137,00
<b>Versione combinata</b>	+ € 315,00
<b>Versione monotubo</b>	disponibile
<b>Montaggio a pavimento</b>	+ € 70,00
<b>Collegamento standard</b>	raccordo 1/2 M con eccentrico
<b>Aromaterapia</b>	disponibile
<b>Maniglie Swarovski</b>	disponibile

<b>Pipe dimension</b>	Ø25 mm
<b>Additional Module</b>	67 mm: + € 102,00 178 mm: + € 137,00
<b>Combined Version</b>	+ € 315,00
<b>Single Tube Version</b>	available
<b>Floor Connection</b>	+ € 70,00
<b>Standard Connection</b>	union 1/2 M with eccentric
<b>Aromatherapy</b>	available
<b>Swarovski Handles</b>	available

<b>Диаметр трубы</b>	Ø25 mm
<b>Дополнительный модуль</b>	67 mm: + € 102,00 178 mm: + € 137,00
<b>Комбинированный версия:</b>	+ € 315,00
<b>Однотрубная версия</b>	в наличии
<b>Нижнее подключение</b>	+ € 70,00
<b>Стандартное соединение</b>	соединение 1/2 M с эксцентриком
<b>Ароматерапия:</b>	в наличии
<b>Ручки swarovski</b>	в наличии



Optionals da pag. 249  
Optionals from page 249  
Опции на стр. 249

# 464/14 TS

€ CHROME € 1.383,00

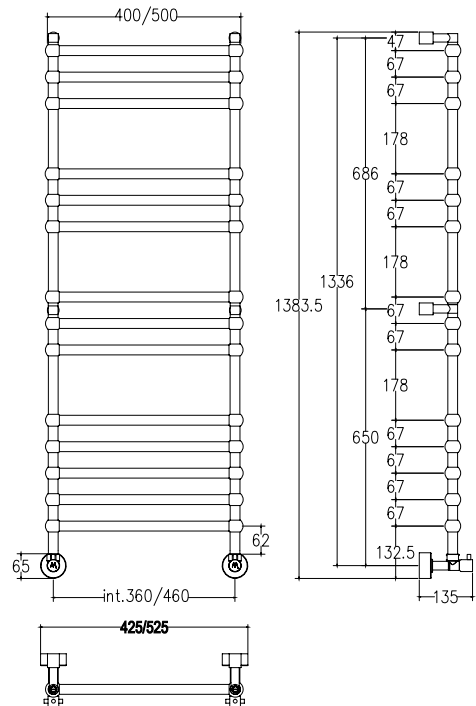
Disponibili altre finiture a pag. 14  
Other finishings available at page 14  
Остальные отделки на стр. 14





SCSE0464FEBA02..

Già inclusi nell'articolo e disponibili  
come ricambi (info da pag. 282)  
Already included in the article and available  
as spare parts (info from page 282)

Уже входит в комплектацию артикула и доступны  
как запасные детали (информация на стр. 282)



	int. (mm)	int. (inch)	ΔT50 [t.g.]	ΔT50 t.g.+ v	ΔT50 v	ΔT30 [t.g.]	ΔT30 t.g.+ v	ΔT30 v	Kg 	Lb 
watt	360	14,57	401	481	521	180	217	235	16,60	36,60
kcal			345	414	448	155	186	202		
btu			1.367	1.641	1.778	615	738	800		
watt	460	18,5	471	565	612	212	254	276	17,80	39,20
kcal			405	486	527	182	219	237		
btu			1.606	1.927	2.088	723	867	940		

Scaldasalviette fisso componibile.

Fixed modular heated towel rail.

Модульный стационарный полотенцесушитель.

Misura del tubo	Ø25 mm
Modulo aggiuntivo	67 mm: + € 102,00 178 mm: + € 137,00
Versione combinata	+ € 315,00
Versione monotubo	disponibile
Montaggio a pavimento	+ € 60,00
Collegamento standard	raccordo 1/2 M con eccentrico
Aromaterapia	disponibile
Maniglie Swarovski	disponibile

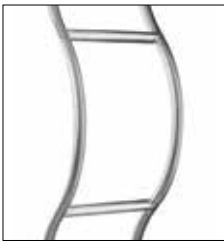
Pipe dimension	Ø25 mm
Additional Module	67 mm: + € 102,00 178 mm: + € 137,00
Combined Version	+ € 315,00
Single Tube Version	available
Floor Connection	+ € 60,00
Standard Connection	union 1/2 M with eccentric
Aromatherapy	available
Swarovski Handles	available

Диаметр трубы	Ø25 mm
Дополнительный модуль	67 mm: + € 102,00 178 mm: + € 137,00
Комбинированный версия:	+ € 315,00
Однотрубная версия	в наличии
Нижнее подключение	+ € 60,00
Стандартное соединение	соединение 1/2 M с эксцентриком
Ароматерапия:	в наличии
Ручки swarovski	в наличии



Optionals da pag. 249  
Optionals from page 249  
Опции на стр. 249

# 477

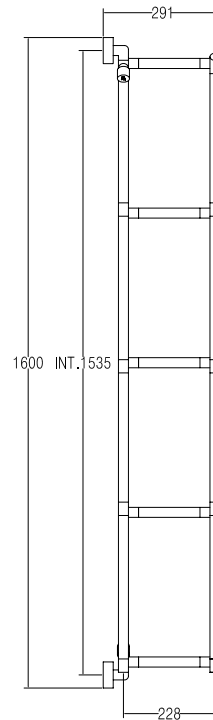
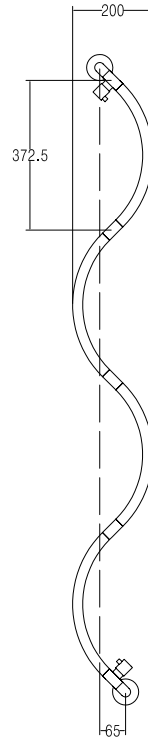


SC0477FEBA01..

Già inclusi nell'articolo e disponibili come ricambi (info da pag. 282)



Already included in the article and available as spare parts (info from page 282)

Уже входит в комплектацию артикула и доступны как запасные детали (информация на стр. 282)



**€ CHROME € 860,00**

Disponibili altre finiture a pag. 14  
Other finishings available at page 14  
Остальные отделки на стр. 14

	int. (mm)	int. (inch)	$\Delta T50$ [t.g.]	$\Delta T50$ t.g.+ v	$\Delta T50$ v	$\Delta T30$ [t.g.]	$\Delta T30$ t.g.+ v	$\Delta T30$ v	Kg 	Lb 
watt	1535	60,43	250	300	325	113	135	146	7,40	16,31
kcal			215	258	280	97	116	126		
btu			853	1.023	1.108	384	460	499		

Scaldasalviette fisso componibile curvo.

Fixed modular curved heated towel rail.

Модульный стационарный полотенцесушитель изогнутой формы.

<b>Misura del tubo</b>	Ø25 mm
<b>Modulo aggiuntivo</b>	372 mm: + € 187,00
<b>Versione combinata</b>	non disponibile
<b>Versione monotubo</b>	non disponibile
<b>Montaggio a pavimento</b>	non disponibile
<b>Collegamento standard</b>	raccordo 1/2 M con eccentrico
<b>Aromaterapia</b>	non disponibile
<b>Maniglie Swarovski</b>	disponibile

<b>Pipe dimension</b>	Ø25 mm
<b>Additional Module</b>	372 mm: + € 187,00
<b>Combined Version</b>	not available
<b>Single Tube Version</b>	not available
<b>Floor Connection</b>	not available
<b>Standard Connection</b>	union 1/2 M with eccentric
<b>Aromatherapy</b>	not available
<b>Swarovski Handles</b>	available

<b>Диаметр трубы</b>	Ø25 mm
<b>Дополнительный модуль</b>	372 mm: + € 187,00
<b>Комбинированный версия:</b>	недоступен
<b>Однотрубная версия</b>	недоступен
<b>Нижнее подключение</b>	недоступен
<b>Стандартное соединение</b>	соединение 1/2 M с эксцентриком
<b>Ароматерапия:</b>	недоступен
<b>Ручки swarovski</b>	в наличии



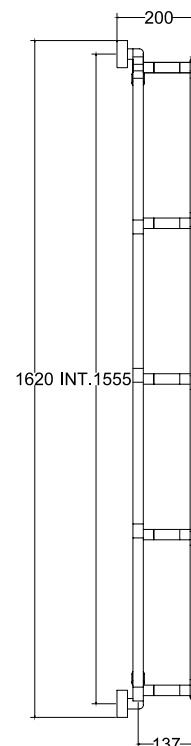
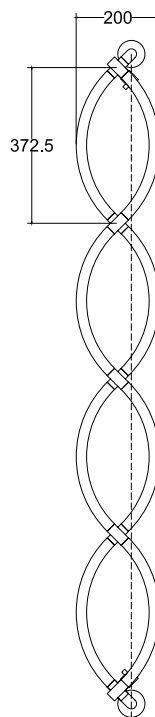
Optionals da pag. 249  
Optionals from page 249  
Опции на стр. 249



# 479/5

€ **CHROME € 847,00**

Disponibili altre finiture a pag. 14  
Other finishings available at page 14  
Остальные отделки на стр. 14



SC0479FEBA01..

Già inclusi nell'articolo e disponibili  
come ricambi (info da pag. 282)  
Already included in the article and available  
as spare parts (info from page 282)

Уже входит в комплектацию артикула и доступны  
как запасные детали (информация на стр. 282)

	int. (mm)	int. (inch)	ΔT50 [t.g.]	ΔT50 t.g.+ v	ΔT50 v	ΔT30 [t.g.]	ΔT30 t.g.+ v	ΔT30 v	Kg	Lb
watt			251	301	326	113	135	147		
kcal	1555	61,22	216	259	280	97	116	126	7,00	15,45
btu			855	1026	1111	385	462	500		

Scaldasalviette fisso componibile curvo (profondità totale 200mm) CON ROSONI IN BARRA DI OTTONE.  
Installazione in posizione verticale, orizzontale o obliqua

Fixed modular curved heated towel rail (total depth 200mm) WITH BRASS BAR WASHERS.  
Vertical, horizontal or oblique installation possible

Модульный стационарный полотенцесушитель изогнутой формы (глубина 200мм) С НАКЛАДКАМИ ИЗ ЦЕЛЬНОЙ ЛАТУНИ. допускается монтаж в вертикальном, горизонтальном или наклонном положении

Misura del tubo	Ø25 mm
Modulo aggiuntivo	372 mm: + €187,00
Versione combinata	non disponibile
Versione monotubo	non disponibile
Montaggio a pavimento	non disponibile
Collegamento standard	raccordo 1/2 M con eccentrico
Aromaterapia	non disponibile
Maniglie Swarovski	disponibile

Pipe dimension	Ø25 mm
Additional Module	372 mm: + €187,00
Combined Version	not available
Single Tube Version	not available
Floor Connection	not available
Standard Connection	union 1/2 M with eccentric
Aromatherapy	not available
Swarovski Handles	available

Диаметр трубы	Ø25 mm
Дополнительный модуль	372 mm: + €187,00
Комбинированный версия:	недоступен
Однотрубная версия	недоступен
Нижнее подключение	недоступен
Стандартное соединение	соединение 1/2 M с эксцентриком
Ароматерапия:	недоступен
Ручки swarovski	в наличии



Optionals da pag. 249  
Optionals from page 249  
Опции на стр. 249

**479/4**  
**verticale**



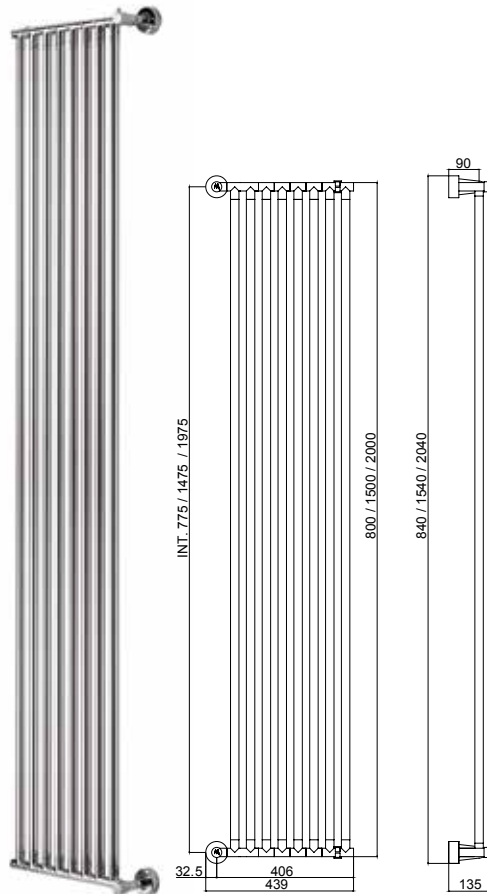
# 480



SC0480FEBA01..

Già inclusi nell'articolo e disponibili come ricambi (info da pag. 282)  
Already included in the article and available as spare parts (info from page 282)

Уже входит в комплектацию артикула и доступны как запасные детали (информация на стр. 282)



€ **CHROME € 1.192,00 480/L**  
\* **CHROME € 1.506,00 480/XL**  
\* **CHROME € 1.667,00 480/XXL**

Disponibili altre finiture a pag. 14  
Other finishings available at page 14  
Остальные отделки на стр. 14

\* Non disponibile nelle finiture oro, oro incalux, ottonato, oro spazzolato, cromo satinato, nickel satinato, cromo nero, olio bruciato.

Not available in gold, english gold, polish brass, brushed gold, satin chrome, satin nickel, chrome black, oil rubbed bronze.

#### \* Modulo aggiuntivo

MOD. Z1 = 47mm (alt./largh):

L = 775 mm (alt./largh. tot. 800 mm) + € 94,00

XL = 1475 mm (alt./largh. tot. 1500 mm) + € 124,00

XXL = 1975 mm (alt./largh. tot. 2000 mm) + € 151,00

480/XXL 480/XL 480/L

	int. (mm)	int. (inch)	ΔT50 [t.g.]	ΔT50 t.g.+ v	ΔT50 v	ΔT30 [t.g.]	ΔT30 t.g.+ v	ΔT30 v	Kg	Lb
watt	775	30,51	360	432	468	162	194	211	11,20	24,69
kcal			310	372	402	139	167	181		
btu			1.228	1.473	1.596	552	663	718		
watt	1475	58,07	675	810	878	304	365	395	16,20	35,71
kcal			581	697	755	261	313	340		
btu			2.302	2.762	2.992	1.036	1.243	1.347		
watt	1975	77,75	900	1.080	1.170	405	486	527	20,20	44,53
kcal			774	929	1.006	348	418	453		
btu			3.069	3.683	3.990	1.381	1.657	1.795		

Scaldasalviette fisso componibile,  
CON ROSONI IN BARRA DI OTTONE.  
Installazione in posizione verticale, orizzontale.

Fixed modular heated towel rail,  
WITH BRASS BAR WASHERS.  
Vertical, horizontal installation possible.

Модульный стационарный полотенцесушитель,  
С НАКЛАДКАМИ ИЗ ЦЕЛЬНОЙ ЛАТУНИ. допускается  
монтаж в вертикальном, горизонтальном или  
наклонном.

Misura del tubo	Ø25 mm
Modulo aggiuntivo	*
Versione combinata	non disponibile
Versione monotubo	non disponibile
Montaggio a pavimento	non disponibile
Collegamento standard	raccordo 1/2 M con eccentrico
Aromaterapia	non disponibile
Maniglie Svarovski	disponibile

Pipe dimension	Ø25 mm
Additional Module	*
Combined Version	not available
Single Tube Version	not available
Floor Connection	not available
Standard Connection	union 1/2 M with eccentric
Aromatherapy	not available
Swarovski Handles	available

Диаметр трубы	Ø25 mm
Дополнительный модуль	*
Комбинированный версия:	недоступен
Однотрубная версия	недоступен
Нижнее подключение	недоступен
Стандартное соединение	соединение 1/2 M с эксцентриком
Ароматерапия:	недоступен
Ручки swarovski	в наличии



Optionals da pag. 249  
Optionals from page 249  
Опции на стр. 249

# 482

€ **CHROME € 482,00 482/S**  
**CHROME € 551,00 482/M**  
**CHROME € 648,00 482/L**

Disponibili altre finiture a pag. 14  
 Other finishings available at page 14  
 Остальные отделки на стр. 14

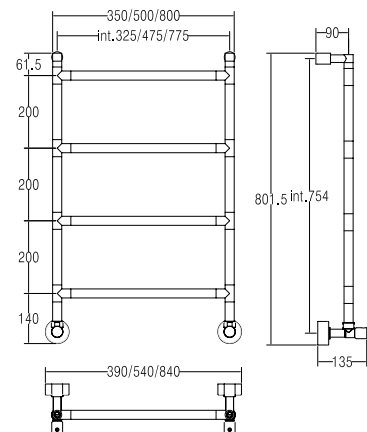
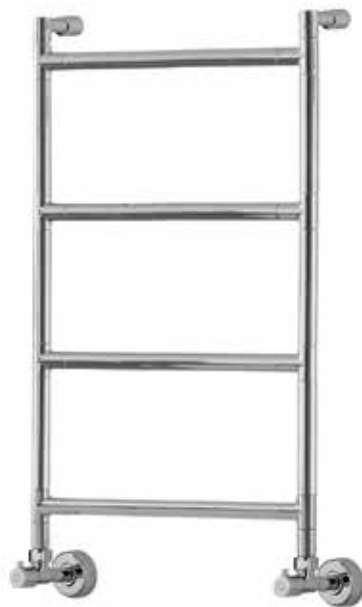


SC0482FELA01..

Già inclusi nell'articolo e disponibili  
 come ricambi (info da pag. 282)

Already included in the article and available  
 as spare parts (info from page 282)

Уже входит в комплектацию артикула и доступны  
 как запасные детали (информация на стр. 282)



**\* Modulo aggiuntivo**

MOD. Z2 = H 100 mm L. 350 mm: + € 85,00  
 MOD. Z2 = H 100 mm L. 500 mm: + € 101,00  
 MOD. Z2 = H 100 mm L. 800 mm: + € 116,00

MOD. Z3 = H 200 mm L. 350 mm: + 90,00  
 MOD. Z3 = H 200 mm L. 500 mm: + € 106,00  
 MOD. Z3 = H 200 mm L. 3800 mm: + € 124,00

	int. (mm)	int. (inch)	ΔT50 [t.g.]	ΔT50 t.g.+ v	ΔT50 v	ΔT30 [t.g.]	ΔT30 t.g.+ v	ΔT30 v	Kg	Lb	
482/S	watt	325	12,79	120	144	156	54	65	70	6,20	13,66
	kcal			103	124	134	46	56	60		
	btu			409	491	532	184	221	239		
482/M	watt	475	18,70	138	166	179	62	75	81	6,60	14,55
	kcal			119	142	154	53	64	69		
	btu			471	565	612	212	254	275		
482/L	watt	775	30,51	166	199	216	75	90	97	8,20	18,07
	kcal			143	171	186	64	77	84		
	btu			566	679	736	255	306	331		

Scaldasalviette fisso componibile.

Fixed modular heated towel rail.

Модульный стационарный полотенцесушитель.

Misura del tubo	Ø25 mm
Modulo aggiuntivo	*
Versione combinata	+ € 315,00
Versione monotubo	disponibile
Montaggio a pavimento	+ € 50,00
Collegamento standard	raccordo 1/2 M con eccentrico
Aromaterapia	disponibile
Maniglie Swarovski	disponibile

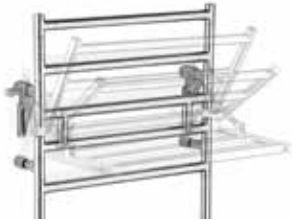
Pipe dimension	Ø25 mm
Additional Module	*
Combined Version	+ € 315,00
Single Tube Version	available
Floor Connection	+ € 50,00
Standard Connection	union 1/2 M with eccentric
Aromatherapy	available
Swarovski Handles	available

Диаметр трубы	Ø25 mm
Дополнительный модуль	*
Комбинированный версия:	+ € 315,00
Однотрубная версия	в наличии
Нижнее подключение	+ € 50,00
Стандартное соединение	соединение 1/2 M с эксцентриком
Ароматерапия:	в наличии
Ручки swarovski	в наличии



Optionals da pag. 249  
 Optionals from page 249  
 Опции на стр. 249

# 483



SC0483FEBA01..

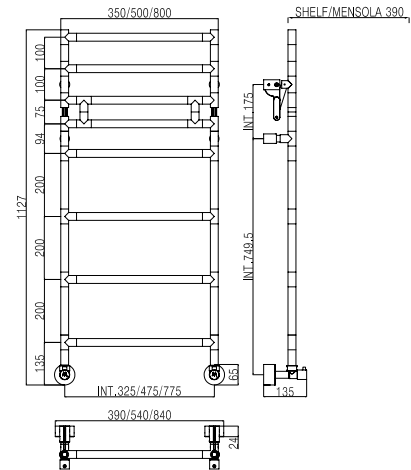
Già inclusi nell'articolo e disponibili come ricambi (info da pag. 282)  
Already included in the article and available as spare parts (info from page 282)

Уже входит в комплектацию артикула и доступны как запасные детали (информация на стр. 282)



€ **CHROME € 1.168,00 483/S**  
**CHROME € 1.306,00 483/M**  
**CHROME € 1.477,00 483/L**

Disponibili altre finiture a pag. 14  
Other finishings available at page 14  
Остальные отделки на стр. 14



**\* Modulo aggiuntivo**

MOD. Z2 = H 100 mm L. 390 mm: + € 85,00  
MOD. Z2 = H 100 mm L. 540 mm: + € 101,00  
MOD. Z2 = H 100 mm L. 840 mm: + € 116,00

MOD. Z3 = H 200 mm L. 390 mm: + € 90,00  
MOD. Z3 = H 200 mm L. 540 mm: + € 106,00  
MOD. Z3 = H 200 mm L. 840 mm: + € 124,00

	int. (mm)	int. (inch)	ΔT50 [t.g.]	ΔT50 t.g.+ v	ΔT50 v	ΔT30 [t.g.]	ΔT30 t.g.+ v	ΔT30 v	Kg	Lb	
<b>483/S</b>	watt	325	12,79	181	217	235	81	98	106	11,80	26,01
	kcal			156	187	202	70	84	91		
	btu			617	741	802	278	333	361		
<b>483/M</b>	watt	475	18,70	220	264	286	99	119	129	13,20	29,10
	kcal			189	227	246	85	102	111		
	btu			750	900	975	338	405	439		
<b>483/L</b>	watt	775	30,51	282	338	367	127	152	165	15	33,06
	kcal			243	291	315	109	131	142		
	btu			962	1.154	1.250	433	519	563		

Scaldasalviette fisso componibile, con mensola ribaltabile.

Fixed modular heated towel rail with tip-up shelf.

Модульный стационарный полотенцесушитель с откидной полкой.

<b>Misura del tubo</b>	Ø25 mm
<b>Modulo aggiuntivo</b>	*
<b>Versione combinata</b>	+ € 315,00
<b>Versione monotubo</b>	disponibile
<b>Montaggio a pavimento</b>	+ € 50,00
<b>Collegamento standard</b>	raccordo 1/2 M con eccentrico
<b>Aromaterapia</b>	disponibile
<b>Maniglie Swarovski</b>	disponibile

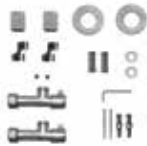
<b>Pipe dimension</b>	Ø25 mm
<b>Additional Module</b>	*
<b>Combined Version</b>	+ € 315,00
<b>Single Tube Version</b>	available
<b>Floor Connection</b>	+ € 50,00
<b>Standard Connection</b>	union 1/2 M with eccentric
<b>Aromatherapy</b>	available
<b>Swarovski Handles</b>	available

<b>Диаметр трубы</b>	Ø25 mm
<b>Дополнительный модуль</b>	*
<b>Комбинированный версия:</b>	+ € 315,00
<b>Однотрубная версия</b>	в наличии
<b>Нижнее подключение</b>	+ € 50,00
<b>Стандартное соединение</b>	соединение 1/2 M с эксцентриком
<b>Ароматерапия:</b>	в наличии
<b>Ручки swarovski</b>	в наличии



Optionals da pag. 249  
Optionals from page 249  
Опции на стр. 249

# 484/8



SC0484FEBA01..

Già inclusi nell'articolo e disponibili come ricambi (info da pag. 282)

Already included in the article and available as spare parts (info from page 282)

Уже входит в комплектацию артикула и доступны как запасные детали (информация на стр. 282)

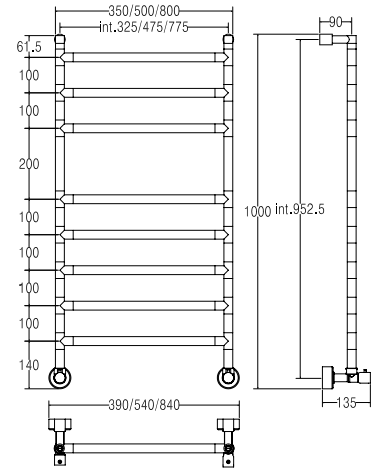


€ **CHROME € 844,00 484/8/S**  
**CHROME € 919,00 484/8/M**  
**CHROME € 1.085,00 484/8/L**

Disponibili altre finiture a pag. 14

Other finishings available at page 14

Остальные отделки на стр. 14



**\* Modulo aggiuntivo**

MOD. Z2 = H 100 mm L. 390 mm: + € 85,00

MOD. Z2 = H 100 mm L. 540 mm: + € 101,00

MOD. Z2 = H 100 mm L. 840 mm: + € 116,00

MOD. Z3 = H 200 mm L. 390 mm: + € 90,00

MOD. Z3 = H 200 mm L. 540 mm: + € 106,00

MOD. Z3 = H 200 mm L. 840 mm: + € 124,00

	int. (mm)	int. (inch)	ΔT50 [t.g.]	ΔT50 t.g.+ v	ΔT50 v	ΔT30 [t.g.]	ΔT30 t.g.+ v	ΔT30 v	Kg	Lb	
<b>484/S</b>	watt	325	12,79	181	217	235	81	98	106	9,80	21,60
	kcal			156	187	202	70	84	91		
	btu			617	741	802	278	333	361		
<b>484/M</b>	watt	475	18,70	220	264	286	99	119	129	10,60	23,36
	kcal			189	227	246	85	102	111		
	btu			750	900	975	338	405	439		
<b>484/L</b>	watt	775	30,51	282	338	367	127	152	165	13	28,66
	kcal			243	291	315	109	131	142		
	btu			962	1.154	1.250	433	519	563		

Scaldasalviette fisso componibile,  
CON ROSONI IN BARRA DI OTTONE.

Fixed modular heated towel rail,  
WITH BRASS BAR WASHERS.

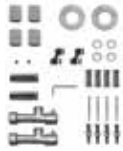
Модульный стационарный полотенцесушитель,  
С НАКЛАДКАМИ ИЗ ЦЕЛЬНОЙ ЛАТУНИ.

<b>Misura del tubo</b>	Ø25 mm
<b>Modulo aggiuntivo</b>	*
<b>Versione combinata</b>	+ € 315,00
<b>Versione monotubo</b>	disponibile
<b>Montaggio a pavimento</b>	+ € 50,00
<b>Collegamento standard</b>	raccordo 1/2 M con eccentrico
<b>Aromaterapia</b>	disponibile
<b>Maniglie Swarovski</b>	disponibile

<b>Pipe dimension</b>	Ø25 mm
<b>Additional Module</b>	*
<b>Combined Version</b>	+ € 315,00
<b>Single Tube Version</b>	available
<b>Floor Connection</b>	+ € 50,00
<b>Standard Connection</b>	union 1/2 M with eccentric
<b>Aromatherapy</b>	available
<b>Swarovski Handles</b>	available

<b>Диаметр трубы</b>	Ø25 mm
<b>Дополнительный модуль</b>	*
<b>Комбинированный версия:</b>	+ € 315,00
<b>Однотрубная версия</b>	в наличии
<b>Нижнее подключение</b>	+ € 50,00
<b>Стандартное соединение</b>	соединение 1/2 M с эксцентриком
<b>Ароматерапия:</b>	в наличии
<b>Ручки swarovski</b>	в наличии

# 484/11



SC0484FEBA02..

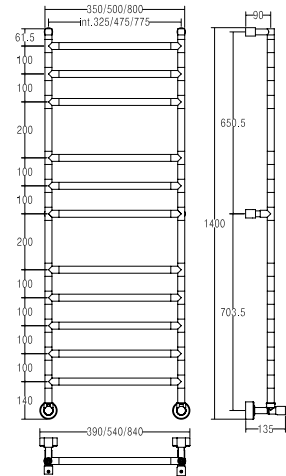
Già inclusi nell'articolo e disponibili come ricambi (info da pag. 282)

Already included in the article and available as spare parts (info from page 282)

Уже входит в комплектацию артикула и доступны как запасные детали (информация на стр. 282)

€ **CHROME € 1.147,00 484/11/S**  
**CHROME € 1.273,00 484/11/M**  
**CHROME € 1.491,00 484/11/L**

Disponibili altre finiture a pag. 14  
 Other finishings available at page 14  
 Остальные отделки на стр. 14



#### \* Modulo aggiuntivo

MOD. Z2 = H 100 mm L. 390 mm: + € 85,00  
 MOD. Z2 = H 100 mm L. 540 mm: + € 101,00  
 MOD. Z2 = H 100 mm L. 840 mm: + € 116,00

MOD. Z3 = H 200 mm L. 390 mm: + € 90,00  
 MOD. Z3 = H 200 mm L. 540 mm: + € 106,00  
 MOD. Z3 = H 200 mm L. 840 mm: + € 124,00

	int. (mm)	int. (inch)	ΔT50 [t.g.]	ΔT50 t.g.+ v	ΔT50 v	ΔT30 [t.g.]	ΔT30 t.g.+ v	ΔT30 v	Kg	Lb	
484/S	watt	325	12,79	262	314	341	118	141	153	13,20	29,10
	kcal			225	270	293	101	122	132		
	btu			893	1.072	1.161	402	482	523		
484/M	watt	475	18,70	314	377	408	141	170	184	14,80	32,62
	kcal			270	324	351	122	146	158		
	btu			1.071	1.285	1.392	482	578	626		
484/L	watt	775	30,51	397	476	516	179	214	232	18	39,68
	kcal			341	410	444	154	184	200		
	btu			1.354	1.625	1.760	609	731	792		

Scaldasalviette fisso componibile,  
 CON ROSONI IN BARRA DI OTTONE.

Fixed modular heated towel rail,  
 WITH BRASS BAR WASHERS.

Модульный стационарный полотенцесушитель,  
 С НАКЛАДКАМИ ИЗ ЦЕЛЬНОЙ ЛАТУНИ.

Misura del tubo	Ø25 mm
Modulo aggiuntivo	*
Versione combinata	+ € 315,00
Versione monotubo	disponibile
Montaggio a pavimento	+ € 50,00
Collegamento standard	raccordo 1/2 M con eccentrico
Aromaterapia	disponibile
Maniglie Swarovski	disponibile

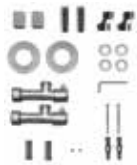
Pipe dimension	Ø25 mm
Additional Module	*
Combined Version	+ € 315,00
Single Tube Version	available
Floor Connection	+ € 50,00
Standard Connection	union 1/2 M with eccentric
Aromatherapy	available
Swarovski Handles	available

Диаметр трубы	Ø25 mm
Дополнительный модуль	*
Комбинированный версия:	+ € 315,00
Однотрубная версия	в наличии
Нижнее подключение	+ € 50,00
Стандартное соединение	соединение 1/2 M с эксцентриком
Ароматерапия:	в наличии
Ручки swarovski	в наличии



Optionals da pag. 249  
 Optionals from page 249  
 Опции на стр. 249

# 487



SC0487FELA01..

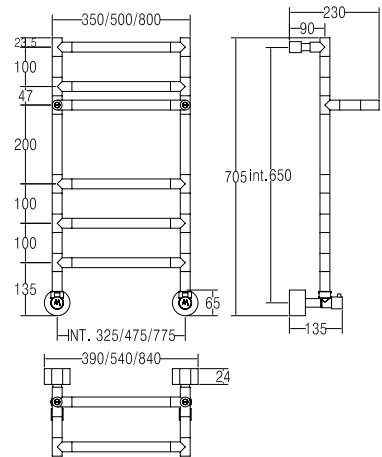
Già inclusi nell'articolo e disponibili come ricambi (info da pag. 282)  
Already included in the article and available as spare parts (info from page 282)

Уже входит в комплектацию артикула и доступны как запасные детали (информация на стр. 282)



€ **CHROME € 649,00 487/S**  
**CHROME € 756,00 487/M**  
**CHROME € 893,00 487/L**

Disponibili altre finiture a pag. 14  
Other finishings available at page 14  
Остальные отделки на стр. 14



#### \* Modulo aggiuntivo

MOD. Z2 = H 100 mm L. 390 mm: + € 85,00  
MOD. Z2 = H 100 mm L. 540 mm: + € 101,00  
MOD. Z2 = H 100 mm L. 840 mm: + € 116,00  
  
MOD. Z3 = H 200 mm L. 390 mm: + € 90,00  
MOD. Z3 = H 200 mm L. 540 mm: + € 106,00  
MOD. Z3 = H 200 mm L. 840 mm: + € 124,00

	int. (mm)	int. (inch)	ΔT50 [t.g.]	ΔT50 t.g.+ v	ΔT50 v	ΔT30 [t.g.]	ΔT30 t.g.+ v	ΔT30 v	Kg	Lb	
<b>487/S</b>	watt	325	12,79	174	209	226	78	94	8,70	19,18	
	kcal			150	180	195	67	81			88
	btu			593	712	771	267	320			347
<b>487/M</b>	watt	475	18,70	219	263	285	99	118	8,80	19,40	
	kcal			188	226	245	85	102			110
	btu			747	896	971	336	403			437
<b>487/L</b>	watt	775	30,51	308	370	400	139	166	10,50	23,14	
	kcal			265	318	344	119	143			155
	btu			1.050	1.260	1.365	473	567			614

Scaldasalviette fisso componibile con mensola.

Fixed modular heated towel rail with shelf.

Модульный стационарный полотенцесушитель с полкой.

Misura del tubo	Ø25 mm
Modulo aggiuntivo	*
Versione combinata	+ € 315,00
Versione monotubo	disponibile
Montaggio a pavimento	+ € 50,00
Collegamento standard	raccordo 1/2 M con eccentrico
Aromaterapia	disponibile
Maniglie Swarovski	disponibile

Pipe dimension	Ø25 mm
Additional Module	*
Combined Version	+ € 315,00
Single Tube Version	available
Floor Connection	+ € 50,00
Standard Connection	union 1/2 M with eccentric
Aromatherapy	available
Swarovski Handles	available

Диаметр трубы	Ø25 mm
Дополнительный модуль	*
Комбинированный версия:	+ € 315,00
Однотрубная версия	в наличии
Нижнее подключение	+ € 50,00
Стандартное соединение	соединение 1/2 M с эксцентриком
Ароматерапия:	в наличии
Ручки swarovski	в наличии



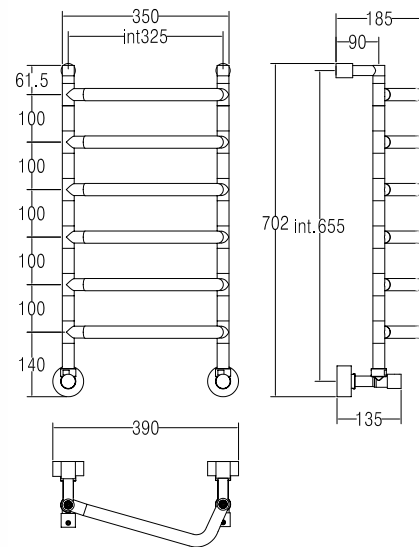
# 488/6 DX

€ **CHROME € 859,00**

Disponibili altre finiture a pag. 14  
Other finishings available at page 14  
Остальные отделки на стр. 14





**488/6 SX**



SC0488FELA01..

Già inclusi nell'articolo e disponibili  
come ricambi (info da pag. 282)  
Already included in the article and available  
as spare parts (info from page 282)

Уже входит в комплектацию артикула и доступны  
как запасные детали (информация на стр. 282)

	int. (mm)	int. (inch)	ΔT50 [t.g.]	ΔT50 t.g.+ v	ΔT50 v	ΔT30 [t.g.]	ΔT30 t.g.+ v	ΔT30 v	Kg 	Lb 
watt	325	12,79	191	229	248	86	103	112	7,80	17,19
kcal			164	197	214	74	89	96		
btu			651	782	847	293	352	381		

Scaldasalviette fisso componibile. Possibilità di avere  
le curve a destra, sinistra o alternate.

Fixed modular heated towel rail.  
The item can be delivered with curves towards right,  
left or alternated.

Модульный стационарный полотенцесушитель.  
возможность изготовления изогнутого угла справа,  
слева или попеременно.

<b>Misura del tubo</b>	Ø25 mm
<b>Modulo aggiuntivo</b>	100mm: + €117,00
<b>Versione combinata</b>	+ € 315,00
<b>Versione monotubo</b>	disponibile
<b>Montaggio a pavimento</b>	+ € 50,00
<b>Collegamento standard</b>	raccordo 1/2 M con eccentrico
<b>Aromaterapia</b>	disponibile
<b>Maniglie Swarovski</b>	disponibile

<b>Pipe dimension</b>	Ø25 mm
<b>Additional Module</b>	100mm: + €117,00
<b>Combined Version</b>	+ € 315,00
<b>Single Tube Version</b>	available
<b>Floor Connection</b>	+ € 50,00
<b>Standard Connection</b>	union 1/2 M with eccentric
<b>Aromatherapy</b>	available
<b>Swarovski Handles</b>	available

<b>Диаметр трубы</b>	Ø25 mm
<b>Дополнительный модуль</b>	100mm: + €117,00
<b>Комбинированный версия:</b>	+ € 315,00
<b>Однотрубная версия</b>	в наличии
<b>Нижнее подключение</b>	+ € 50,00
<b>Стандартное соединение</b>	соединение 1/2 M с эксцентриком
<b>Ароматерапия:</b>	в наличии
<b>Ручки swarovski</b>	в наличии



Optionals da pag. 249  
Optionals from page 249  
Опции на стр. 249

# 492

€ **CHROME € 568,00 492/S**  
**CHROME € 649,00 492/M**  
**CHROME € 763,00 492/L**

Disponibili altre finiture a pag. 14  
 Other finishings available at page 14  
 Остальные отделки на стр. 14

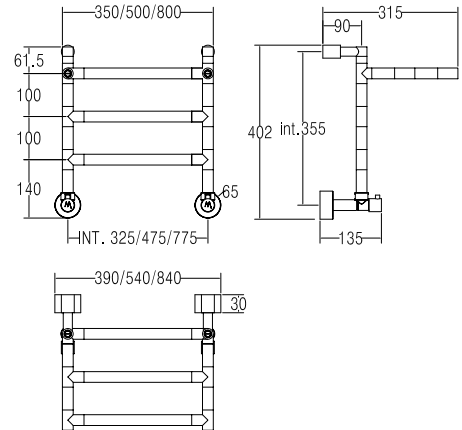


SC0492FELA01..

Già inclusi nell'articolo e disponibili come ricambi (info da pag. 282)

Already included in the article and available as spare parts (info from page 282)

Уже входит в комплектацию артикула и доступны как запасные детали (информация на стр. 282)



#### \* Modulo aggiuntivo

MOD. Z2 = H 100 mm L. 390 mm: € 85,00  
 MOD. Z2 = H 100 mm L. 540 mm: € 101,00  
 MOD. Z2 = H 100 mm L. 840 mm: € 116,00

MOD. Z3 = H 200 mm L. 390 mm: € 90,00  
 MOD. Z3 = H 200 mm L. 540 mm: € 106,00  
 MOD. Z3 = H 200 mm L. 840 mm: € 124,00

	int. (mm)	int. (inch)	ΔT50 [t.g.]	ΔT50 t.g.+ v	ΔT50 v	ΔT30 [t.g.]	ΔT30 t.g.+ v	ΔT30 v	Kg	Lb	
492/S	watt	325	12,79	137	164	178	62	74	80	6,80	14,99
	kcal			118	141	153	53	64	69		
	btu			467	561	607	210	252	273		
492/M	watt	475	18,70	174	209	226	78	94	102	7,40	16,31
	kcal			150	180	195	67	81	88		
	btu			593	712	771	267	320	347		
492/L	watt	775	30,51	248	298	322	112	134	145	8,80	19,40
	kcal			213	256	277	96	115	125		
	btu			846	1.015	1.099	381	457	495		

Scaldasalviette fisso componibile con mensola.

Fixed modular heated towel rail with shelf.

Модульный стационарный полотенцесушитель с полкой.

Misura del tubo	Ø25 mm
Modulo aggiuntivo	*
Versione combinata	+ € 315,00
Versione monotubo	disponibile
Montaggio a pavimento	+ € 50,00
Collegamento standard	raccordo 1/2 M con eccentrico
Aromaterapia	disponibile
Maniglie Swarovski	disponibile

Pipe dimension	Ø25 mm
Additional Module	*
Combined Version	+ € 315,00
Single Tube Version	available
Floor Connection	+ € 50,00
Standard Connection	union 1/2 M with eccentric
Aromatherapy	available
Swarovski Handles	available

Диаметр трубы	Ø25 mm
Дополнительный модуль	*
Комбинированный версия:	+ € 315,00
Однотрубная версия	в наличии
Нижнее подключение	+ € 50,00
Стандартное соединение	соединение 1/2 M с эксцентриком
Ароматерапия:	в наличии
Ручки swarovski	в наличии

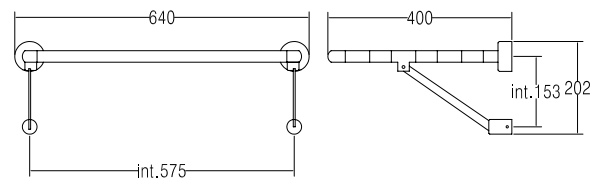


Optionals da pag. 249  
 Optionals from page 249  
 Опции на стр. 249

# 495

€ **CHROME € 584,00**

Disponibili altre finiture a pag. 14  
Other finishings available at page 14  
Остальные отделки на стр. 14



SC0495FELA01..

Già inclusi nell'articolo e disponibili come ricambi (info da pag. 282)

Already included in the article and available as spare parts (info from page 282)

Уже входит в комплектацию артикула и доступны как запасные детали (информация на стр. 282)

	int. (mm)	int. (inch)	ΔT50 [t.g.]	ΔT50 t.g.+ v	ΔT50 v	ΔT30 [t.g.]	ΔT30 t.g.+ v	ΔT30 v	Kg	Lb
watt	575	22,63	149	179	194	67	80	87	5,80	12,78
kcal			128	154	167	58	69	75		
btu			508	610	661	229	274	297		

Mensola scaldante fissa (senza rubinetti, con attacco diretto alla rete idrica).

Le larghezze possono variare a richiesta del cliente.

Fixed heated shelf (without taps, direct connection to the heating system).

The width can be changed on request.

Стационарный полотенцесушитель-полка (без вентилей, прямое подключение к системе отопления). возможность изменения ширины под заказ.

Misura del tubo	Ø25 mm
Modulo aggiuntivo	non disponibile
Versione combinata	non disponibile
Versione monotubo	non disponibile
Montaggio a pavimento	non disponibile
Collegamento standard	raccordo 1/2 M con eccentrico
Aromaterapia	non disponibile
Maniglie Swarovski	non disponibile

Pipe dimension	Ø25 mm
Additional Module	not available
Combined Version	not available
Single Tube Version	not available
Floor Connection	not available
Standard Connection	union 1/2 M with eccentric
Aromatherapy	not available
Swarovski Handles	not available

Диаметр трубы	Ø25 mm
Дополнительный модуль	недоступен
Комбинированный версия:	недоступен
Однотрубная версия	недоступен
Нижнее подключение	недоступен
Стандартное соединение	соединение 1/2 M с эксцентриком
Ароматерапия:	недоступен
Ручки swarovski	недоступен

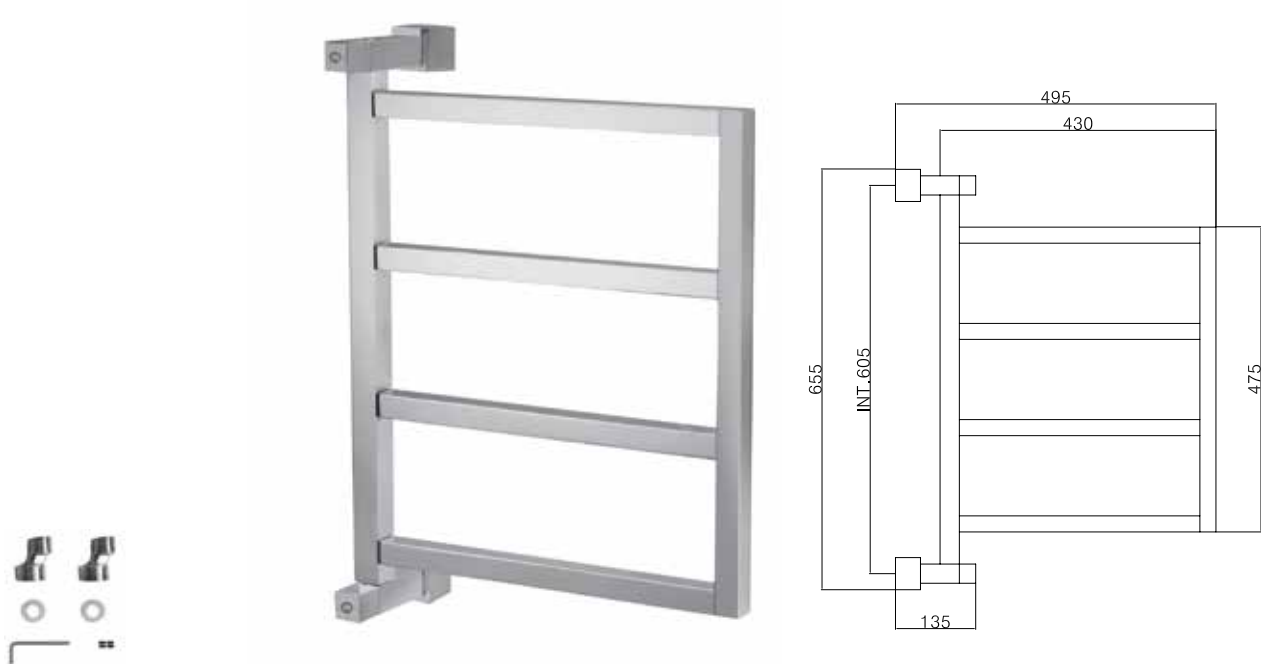


Optionals da pag. 249  
Optionals from page 249  
Опции на стр. 249

# 700

€ **CHROME € 888,00**



Disponibili altre finiture a pag. 14  
Other finishings available at page 14  
Остальные отделки на стр. 14



SC0700FETB01..

Già inclusi nell'articolo e disponibili  
come ricambi (info da pag. 282)  
Already included in the article and available  
as spare parts (info from page 282)

Уже входит в комплектацию артикула и доступны  
как запасные детали (информация на стр. 282)

	int. (mm)	int. (inch)	ΔT50 [t.g.]	ΔT50 t.g.+ v	ΔT50 v	ΔT30 [t.g.]	ΔT30 t.g.+ v	ΔT30 v	Kg 	Lb 
watt	605	23,81	184	221	239	83	99	108	8,40	18,51
kcal			158	190	206	71	85	93		
btu			627	753	816	282	339	367		

Scaldasalviette fisso girevole.

Fixed heated towel rail.

Поворотный полотенцесушитель из трубы квадратного сечения.

<b>Misura del tubo</b>	25x25/30x30mm
<b>Modulo aggiuntivo</b>	non disponibile
<b>Versione combinata</b>	non disponibile
<b>Versione monotubo</b>	non disponibile
<b>Montaggio a pavimento</b>	non disponibile
<b>Collegamento standard</b>	raccordo 1/2 M con eccentrico
<b>Aromaterapia</b>	non disponibile
<b>Maniglie Swarovski</b>	non disponibile

<b>Pipe dimension</b>	25x25/30x30mm
<b>Additional Module</b>	not available
<b>Combined Version</b>	not available
<b>Single Tube Version</b>	not available
<b>Floor Connection</b>	not available
<b>Standard Connection</b>	union 1/2 M with eccentric
<b>Aromatherapy</b>	not available
<b>Swarovski Handles</b>	not available

<b>Диаметр трубы</b>	25x25/30x30mm
<b>Дополнительный модуль</b>	недоступен
<b>Комбинированный версия:</b>	недоступен
<b>Однотрубная версия</b>	недоступен
<b>Нижнее подключение</b>	недоступен
<b>Стандартное соединение</b>	соединение 1/2 M с эксцентриком
<b>Ароматерапия:</b>	недоступен
<b>Ручки swarovski</b>	недоступен

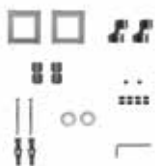
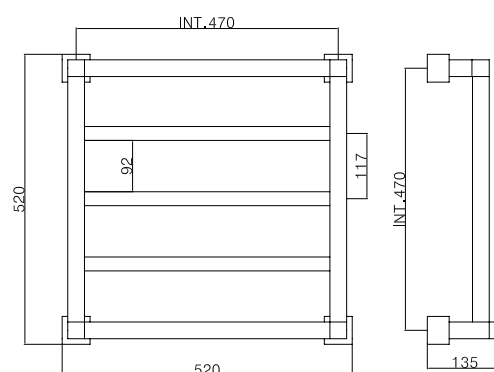


Optionals da pag. 249  
Optionals from page 249  
Опции на стр. 249

# 710/3

€ CHROME € 960,00

Disponibili altre finiture a pag. 14  
Other finishings available at page 14  
Остальные отделки на стр. 14



SC0710FETB01..

Già inclusi nell'articolo e disponibili  
come ricambi (info da pag. 282)

Already included in the article and available  
as spare parts (info from page 282)

Уже входит в комплектацию артикула и доступны  
как запасные детали (информация на стр. 282)

	int. (mm)	int. (inch)	ΔT50 [t.g.]	ΔT50 t.g.+ v	ΔT50 v	ΔT30 [t.g.]	ΔT30 t.g.+ v	ΔT30 v	Kg	Lb
watt	470	18,50	231	277	300	104	125	135	12,40	27,33
kcal			199	238	258	89	107	116		
btu			788	945	1.024	354	425	461		

Scaldasalviette fisso.

Fixed heated towel rail.

Стационарный полотенцесушитель.

<b>Misura del tubo</b>	25x25/30x30mm
<b>Modulo aggiuntivo</b>	non disponibile
<b>Versione combinata</b>	su richiesta
<b>Versione monotubo</b>	non disponibile
<b>Montaggio a pavimento</b>	non disponibile
<b>Collegamento standard</b>	raccordo 1/2 M con eccentrico
<b>Aromaterapia</b>	non disponibile
<b>Maniglie Swarovski</b>	non disponibile

<b>Pipe dimension</b>	25x25/30x30mm
<b>Additional Module</b>	not available
<b>Combined Version</b>	on request
<b>Single Tube Version</b>	not available
<b>Floor Connection</b>	not available
<b>Standard Connection</b>	union 1/2 M with eccentric
<b>Aromatherapy</b>	not available
<b>Swarovski Handles</b>	not available

<b>Диаметр трубы</b>	25x25/30x30mm
<b>Дополнительный модуль</b>	недоступен
<b>Комбинированный версия:</b>	части под заказ
<b>Однотрубная версия</b>	недоступен
<b>Нижнее подключение</b>	недоступен
<b>Стандартное соединение</b>	соединение 1/2 M с эксцентриком
<b>Ароматерапия:</b>	недоступен
<b>Ручки swarovski</b>	недоступен

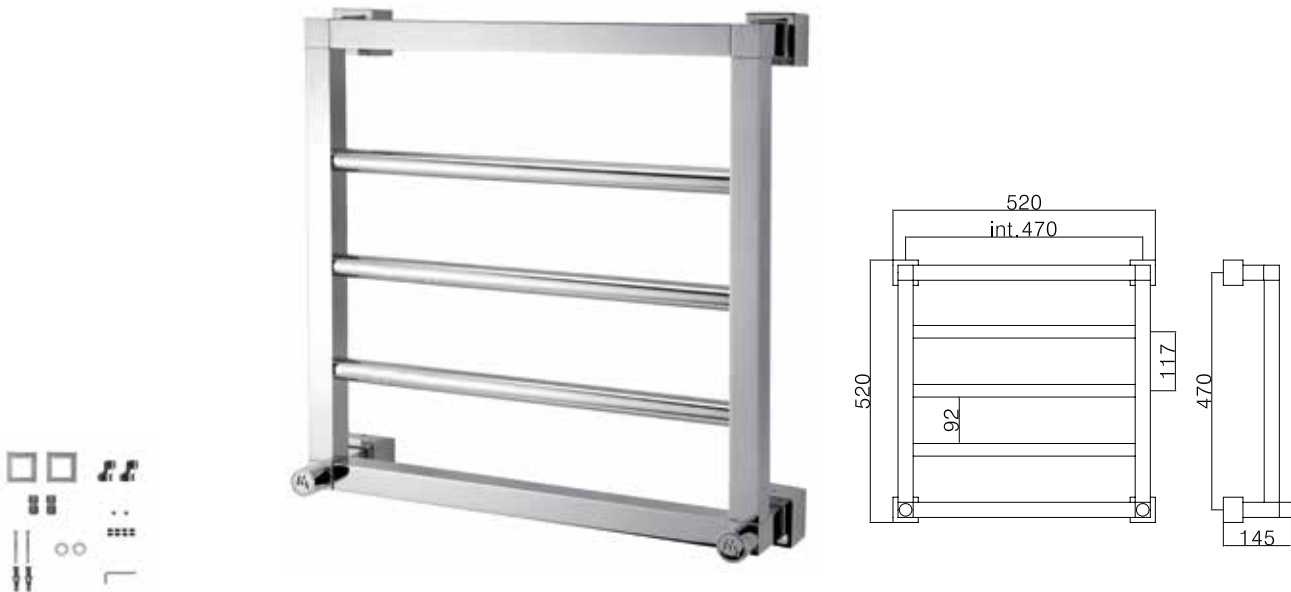


Optionals da pag. 249  
Optionals from page 249  
Опции на стр. 249

# 711/3

€ **CHROME € 864,00**



Disponibili altre finiture a pag. 14  
Other finishings available at page 14  
Остальные отделки на стр. 14



SC0711FETB01..

Già inclusi nell'articolo e disponibili  
come ricambi (info da pag. 282)  
Already included in the article and available  
as spare parts (info from page 282)

Уже входит в комплектацию артикула и доступны  
как запасные детали (информация на стр. 282)

	int. (mm)	int. (inch)	ΔT50 [t.g.]	ΔT50 t.g.+ v	ΔT50 v	ΔT30 [t.g.]	ΔT30 t.g.+ v	ΔT30 v	Kg 	Lb 
watt	470	18,50	180	216	234	81	97	105	11,80	26,01
kcal			155	186	201	70	84	91		
btu			614	737	798	276	331	359		

Scaldasalviette fisso.

Fixed heated towel rail.

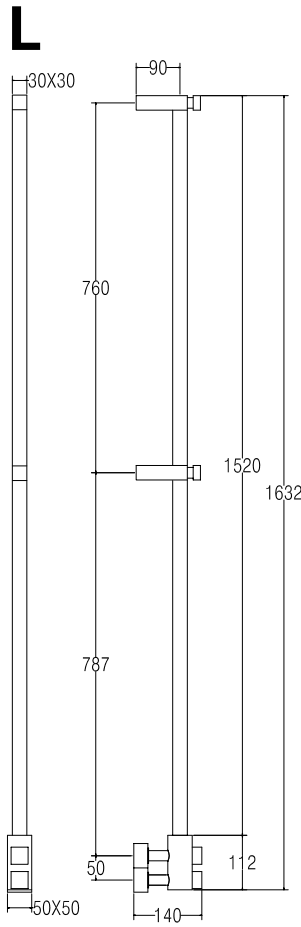
Стационарный полотенцесушитель.

<b>Misura del tubo</b>	Ø25mm/30x30mm	<b>Pipe dimension</b>	Ø25mm/30x30mm	<b>Диаметр трубы</b>	Ø25mm/30x30mm
<b>Modulo aggiuntivo</b>	non disponibile	<b>Additional Module</b>	not available	<b>Дополнительный модуль</b>	недоступен
<b>Versione combinata</b>	su richiesta	<b>Combined Version</b>	on request	<b>Комбинированный версия:</b>	части под заказ
<b>Versione monotubo</b>	non disponibile	<b>Single Tube Version</b>	not available	<b>Однотрубная версия</b>	недоступен
<b>Montaggio a pavimento</b>	non disponibile	<b>Floor Connection</b>	not available	<b>Нижнее подключение</b>	недоступен
<b>Collegamento standard</b>	raccordo 1/2 M con eccentrico	<b>Standard Connection</b>	union 1/2 M with eccentric	<b>Стандартное соединение</b>	соединение 1/2 M с эксцентриком
<b>Aromaterapia</b>	non disponibile	<b>Aromatherapy</b>	not available	<b>Ароматерапия:</b>	недоступен
<b>Maniglie Swarovski</b>	non disponibile	<b>Swarovski Handles</b>	not available	<b>Ручки swarovski</b>	недоступен



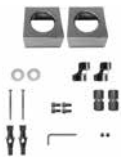
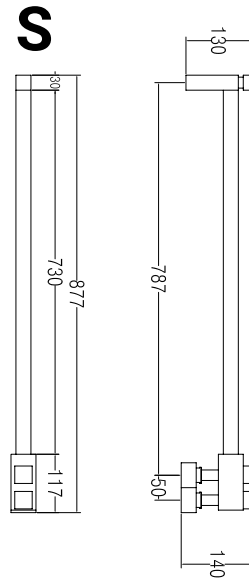
Optionals da pag. 249  
Optionals from page 249  
Опции на стр. 249

716



€ CHROME € 712,00 716/S  
CHROME € 885,00 716/L

Disponibili altre finiture a pag. 14  
Other finishings available at page 14  
Остальные отделки на стр. 14



SC0716FEBA01..

Già inclusi nell'articolo e disponibili  
come ricambi (info da pag. 282)  
Already included in the article and available  
as spare parts (info from page 282)  
Уже входит в комплектацию артикула и доступны  
как запасные детали (информация на стр. 282)

	int. (mm)	int. (inch)	ΔT50 [t.g.]	ΔT50 t.g.+ v	ΔT50 v	ΔT30 [t.g.]	ΔT30 t.g.+ v	ΔT30 v	Kg	Lb	
716/S	watt	50	1,96	62	74	81	28	33	6,00	13,22	
	kcal			53	64	69	24	29			31
	btu			211	254	275	95	114			124
716/L	watt	50	1,96	102	122	133	46	55	8,00	17,63	
	kcal			88	105	114	39	47			51
	btu			348	417	452	157	188			203

Asta appendiaccappatoio scaldante in tubo quadro  
(appendini inclusi solo nella versione L).

Heated robe hanger staff in squared tube  
(hangers included only in version L).

Обогреваемая вешалка для халата  
из трубы круглого сечения  
(крючки-держатели включены).

Misura del tubo	30x30mm
Modulo aggiuntivo	non disponibile
Versione combinata	non disponibile
Versione monotubo	non disponibile
Montaggio a pavimento	non disponibile
Collegamento standard	raccordo 1/2 M con eccentrico
Aromaterapia	non disponibile
Maniglie Swarovski	non disponibile

Pipe dimension	30x30mm
Additional Module	not available
Combined Version	not available
Single Tube Version	not available
Floor Connection	not available
Standard Connection	union 1/2 M with eccentric
Aromatherapy	not available
Swarovski Handles	not available

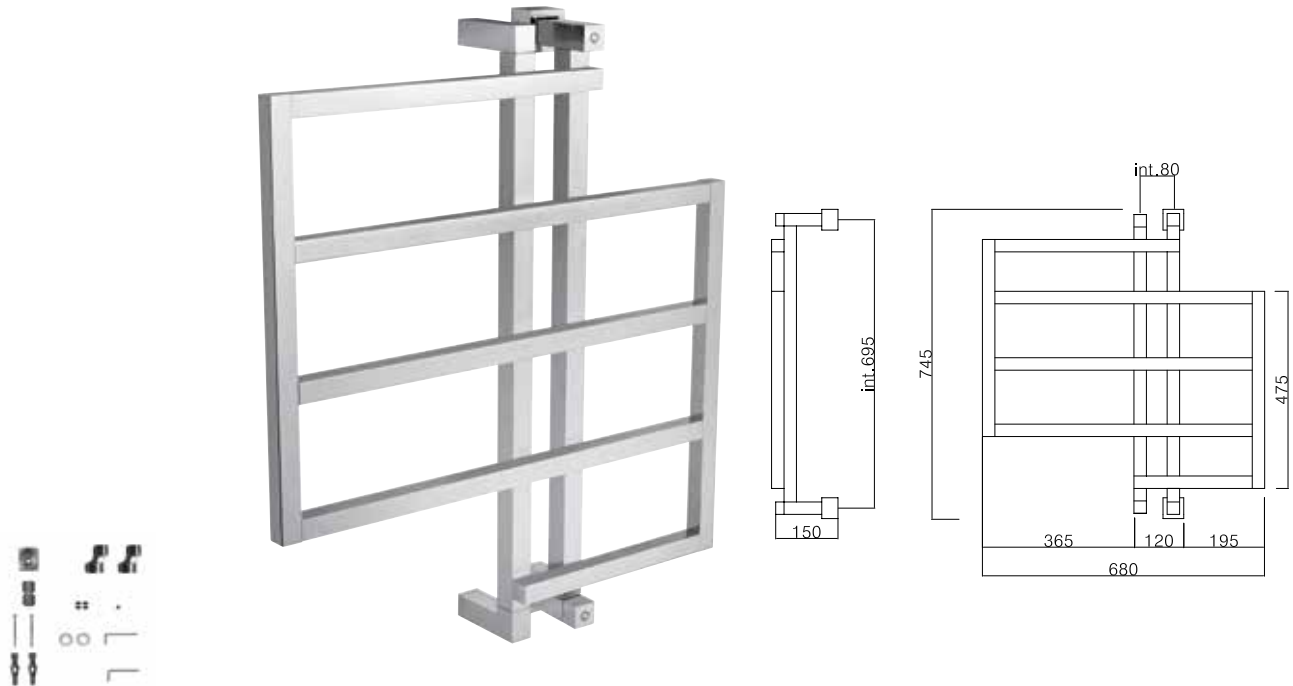
Диаметр трубы	30x30mm
Дополнительный модуль	недоступен
Комбинированный версия:	недоступен
Однотрубная версия	недоступен
Нижнее подключение	недоступен
Стандартное соединение	соединение 1/2 M с эксцентриком
Ароматерапия:	недоступен
Ручки Swarovski	недоступен

Optionals da pag. 249  
Optionals from page 249  
Опции на стр. 249

# 720

 **CHROME € 1.625,00**

Disponibili altre finiture a pag. 14  
Other finishings available at page 14  
Остальные отделки на стр. 14





SC0720FETB01..

Già inclusi nell'articolo e disponibili come ricambi (info da pag. 282)

Already included in the article and available as spare parts (info from page 282)

Уже входит в комплектацию артикула и доступны как запасные детали (информация на стр. 282)

	int. (mm)	int. (inch)	ΔT50 [t.g.]	ΔT50 t.g.+ v	ΔT50 v	ΔT30 [t.g.]	ΔT30 t.g.+ v	ΔT30 v	Kg 	Lb 
watt	695	3,14	311	373	404	140	168	182	13	28,66
kcal			267	321	348	120	144	156		
btu			1.061	1.273	1.379	477	573	620		

Scaldasalviette fisso in tubo quadro.

Fixed heated towel rail in squared brass pipe.

Полотенцесушитель из трубы квадратного сечения.

<b>Misura del tubo</b>	25x25/30x30mm
<b>Modulo aggiuntivo</b>	non disponibile
<b>Versione combinata</b>	+ € 187,00
<b>Versione monotubo</b>	disponibile
<b>Montaggio a pavimento</b>	non disponibile
<b>Collegamento standard</b>	raccordo 1/2 M con eccentrico
<b>Aromaterapia</b>	non disponibile
<b>Maniglie Swarovski</b>	non disponibile

<b>Pipe dimension</b>	25x25/30x30mm
<b>Additional Module</b>	not available
<b>Combined Version</b>	+ € 187,00
<b>Single Tube Version</b>	available
<b>Floor Connection</b>	not available
<b>Standard Connection</b>	union 1/2 M with eccentric
<b>Aromatherapy</b>	not available
<b>Swarovski Handles</b>	not available

<b>Диаметр трубы</b>	25x25/30x30mm
<b>Дополнительный модуль</b>	недоступен
<b>Комбинированный версия:</b>	+ € 187,00
<b>Однотрубная версия</b>	в наличии
<b>Нижнее подключение</b>	недоступен
<b>Стандартное соединение</b>	соединение 1/2 M с эксцентриком
<b>Ароматерапия:</b>	недоступен
<b>Ручки swarovski</b>	недоступен



Optionals da pag. 249  
Optionals from page 249  
Опции на стр. 249



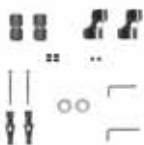
# 730/3

€ **CHROME € 1.084,00**

Disponibili altre finiture a pag. 14  
Other finishings available at page 14  
Остальные отделки на стр. 14

Non disponibile nelle finiture oro,  
oro incalux, ottonato, oro spazzolato,  
cromo satinato, nickel satinato,  
cromo nero, olio bruciato.

Not available in gold, english gold,  
polish brass, brushed gold, satin  
chrome, satin nickel, chrome black,  
oil rubbed bronze.

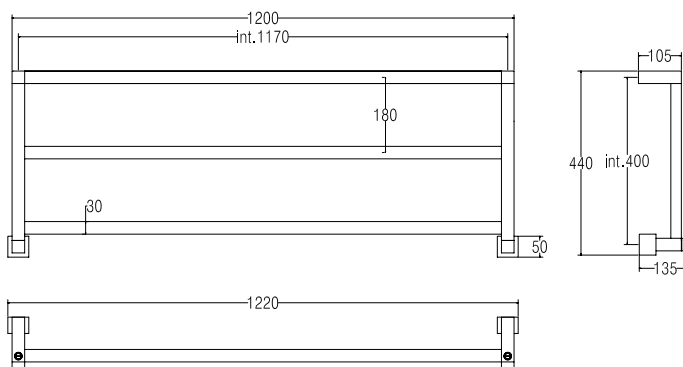


SC0730FETB01..

Già inclusi nell'articolo e disponibili  
come ricambi (info da pag. 282)

Already included in the article and available  
as spare parts (info from page 282)

Уже входит в комплектацию артикула и доступны  
как запасные детали (информация на стр. 282)



	int. (mm)	int. (inch)	ΔT50 [t.g.]	ΔT50 t.g.+ v	ΔT50 v	ΔT30 [t.g.]	ΔT30 t.g.+ v	ΔT30 v	Kg	Lb
watt	1170	40,06	320	384	416	144	173	187	13	28,66
kcal			275	330	358	124	149	161		
btu			1.091	1.309	1.419	491	589	638		

Scaldasalviette fisso in tubo quadro.

Fixed heated towel rail in squared brass pipe.

Полотенцесушитель из трубы квадратного сечения.

Misura del tubo	30x30mm
Modulo aggiuntivo	non disponibile
Versione combinata	su richiesta
Versione monotubo	non disponibile
Montaggio a pavimento	non disponibile
Collegamento standard	raccordo 1/2 M con eccentrico
Aromaterapia	non disponibile
Maniglie Swarovski	non disponibile

Pipe dimension	30x30mm
Additional Module	not available
Combined Version	on request
Single Tube Version	not available
Floor Connection	not available
Standard Connection	union 1/2 M with eccentric
Aromatherapy	not available
Swarovski Handles	not available

Диаметр трубы	30x30mm
Дополнительный модуль	недоступен
Комбинированный версия:	части под заказ
Однотрубная версия	недоступен
Нижнее подключение	недоступен
Стандартное соединение	соединение 1/2 M с эксцентриком
Ароматерапия:	недоступен
Ручки swarovski	недоступен



Optionals da pag. 249  
Optionals from page 249  
Опции на стр. 249

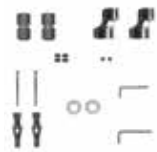
# 730/4

€ **CHROME € 1.246,00**

Disponibili altre finiture a pag. 14  
Other finishings available at page 14  
Остальные отделки на стр. 14

Non disponibile nelle finiture oro,  
oro incalux, ottonato, oro spazzolato,  
cromo satinato, nickel satinato,  
cromo nero, olio bruciato.

Not available in gold, english gold,  
polish brass, brushed gold, satin  
chrome, satin nickel, chrome black,  
oil rubbed bronze.

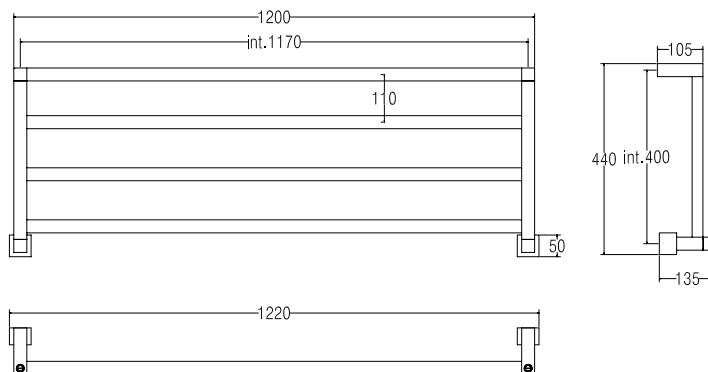


SC0730FETB01..

Già inclusi nell'articolo e disponibili  
come ricambi (info da pag. 282)

Already included in the article and available  
as spare parts (info from page 282)

Уже входит в комплектацию артикула и доступны  
как запасные детали (информация на стр. 282)



	int. (mm)	int. (inch)	ΔT50 [t.g.]	ΔT50 t.g.+ v	ΔT50 v	ΔT30 [t.g.]	ΔT30 t.g.+ v	ΔT30 v	Kg	Lb
watt	1170	46,06	407	488	529	183	220	238	15	33,06
kcal			350	420	455	158	189	205		
btu			1.388	1.665	1.804	625	749	812		

Scaldasalviette fisso in tubo quadro.

Fixed heated towel rail in squared brass pipe.

Полотенцесушитель из трубы квадратного сечения.

<b>Misura del tubo</b>	30x30mm
<b>Modulo aggiuntivo</b>	non disponibile
<b>Versione combinata</b>	su richiesta
<b>Versione monotubo</b>	non disponibile
<b>Montaggio a pavimento</b>	non disponibile
<b>Collegamento standard</b>	raccordo 1/2 M con eccentrico
<b>Aromaterapia</b>	non disponibile
<b>Maniglie Swarovski</b>	non disponibile

<b>Pipe dimension</b>	30x30mm
<b>Additional Module</b>	not available
<b>Combined Version</b>	on request
<b>Single Tube Version</b>	not available
<b>Floor Connection</b>	not available
<b>Standard Connection</b>	union 1/2 M with eccentric
<b>Aromatherapy</b>	not available
<b>Swarovski Handles</b>	not available

<b>Диаметр трубы</b>	30x30mm
<b>Дополнительный модуль</b>	недоступен
<b>Комбинированный версия:</b>	части под заказ
<b>Однотрубная версия</b>	недоступен
<b>Нижнее подключение</b>	недоступен
<b>Стандартное соединение</b>	соединение 1/2 M с эксцентриком
<b>Ароматерапия:</b>	недоступен
<b>Ручки swarovski</b>	недоступен

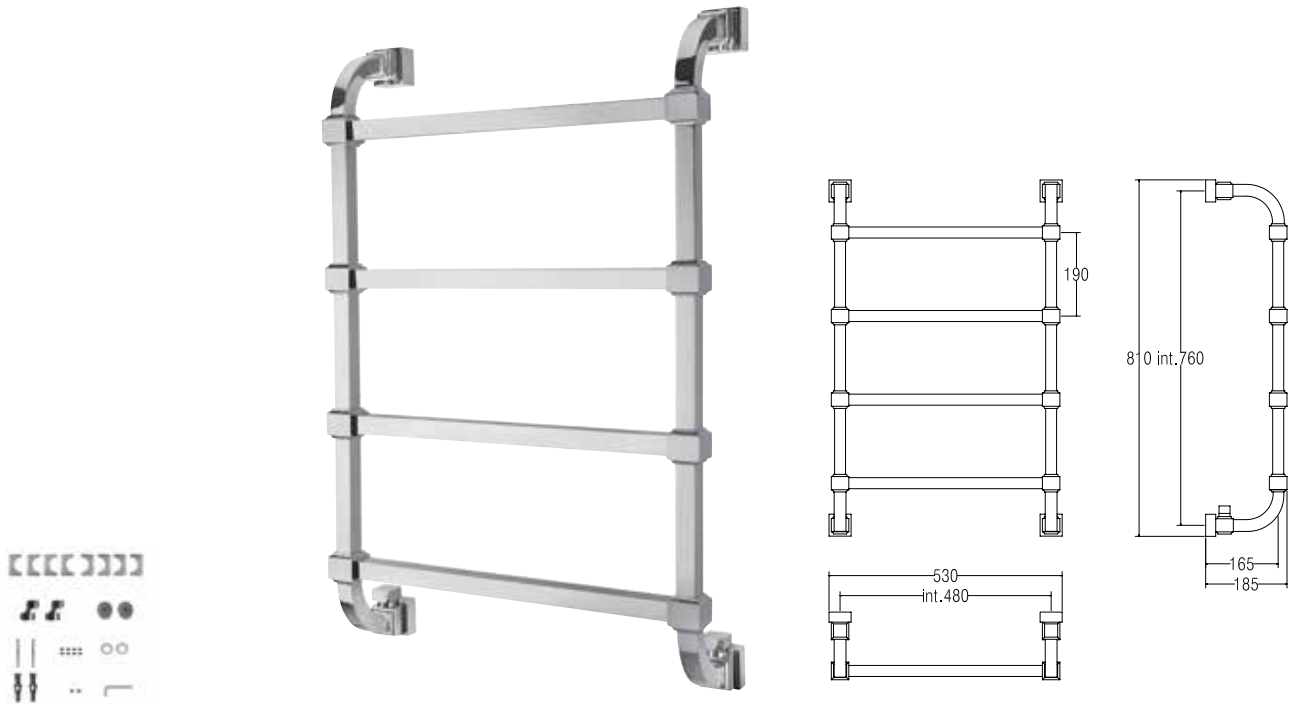


Optionals da pag. 249  
Optionals from page 249  
Опции на стр. 249

732

€ CHROME € 1.536,00

Disponibili altre finiture a pag. 14  
Other finishings available at page 14  
Остальные отделки на стр. 14



SC0732FEBA01..

Già inclusi nell'articolo e disponibili  
come ricambi (info da pag. 282)  
Already included in the article and available  
as spare parts (info from page 282)

Уже входит в комплектацию артикула и доступны  
как запасные детали (информация на стр. 282)

	int. (mm)	int. (inch)	ΔT50 [t.g.]	ΔT50 t.g.+ v	ΔT50 v	ΔT30 [t.g.]	ΔT30 t.g.+ v	ΔT30 v	Kg	Lb
watt	480	18,89	210	252	273	95	113	123	13,40	29,50
kcal			181	217	235	81	98	106		
btu			716	859	931	322	387	419		

Scaldasalviette fisso componibile con particolari  
quadri 40mmX40mm.

Fixed modular heated towel rail with squared parts  
40mmX40mm.

Модульный стационарный полотенцесушитель с  
квадратными элементами 40ммX40мм.

Misura del tubo	25x25mm
Modulo aggiuntivo	190mm: +€294,00
Versione combinata	€ 414,00
Versione monotubo	disponibile
Montaggio a pavimento	non disponibile
Collegamento standard	raccordo 1/2 M con eccentrico
Aromaterapia	non disponibile
Maniglie Swarovski	non disponibile

Pipe dimension	25x25mm
Additional Module	190mm: +€294,00
Combined Version	€ 414,00
Single Tube Version	available
Floor Connection	not available
Standard Connection	union 1/2 M with eccentric
Aromatherapy	not available
Swarovski Handles	not available

Диаметр трубы	25x25mm
Дополнительный модуль	190mm: +€294,00
Комбинированный версия:	€ 414,00
Однотрубная версия	в наличии
Нижнее подключение	недоступен
Стандартное соединение	соединение 1/2 M с эксцентриком
Ароматерапия:	недоступен
Ручки swarovski	недоступен



Optionals da pag. 249  
Optionals from page 249  
Опции на стр. 249

# 737

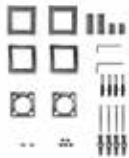


€ **CHROME € 1.073,00 737/M**  
**CHROME € 1.341,00 737/L**  
 \* **CHROME € 1.676,00 737/XL**

Disponibili altre finiture a pag. 14  
 Other finishings available at page 14  
 Остальные отделки на стр. 14

\* Non disponibile nelle finiture oro,  
 oro incalux, ottonato, oro spazzolato,  
 cromo satinato, nickel satinato,  
 cromo nero, olio bruciato.

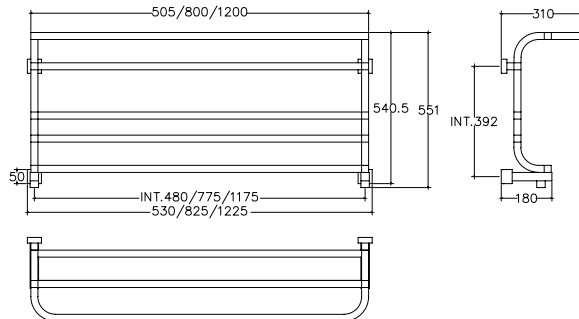
Not available in gold, english gold,  
 polish brass, brushed gold, satin  
 chrome, satin nickel, chrome black,  
 oil rubbed bronze.



SC0737FEBA01..



Già inclusi nell'articolo e disponibili  
 come ricambi (info da pag. 282)  
 Already included in the article and available  
 as spare parts (info from page 282)

Уже входит в комплектацию артикула и доступны  
 как запасные детали (информация на стр. 282)



**\* Modulo aggiuntivo**

**737/M** 82 mm: € 213,00 / 175 mm: + € 229,00  
**737/L** 82 mm: € 266,00 / 175 mm: + € 287,00  
**737/XL** 82 mm: € 333,00 / 175 mm: + € 359,00

	int. (mm)	int. (inch)	ΔT50 [t.g.]	ΔT50 t.g.+ v	ΔT50 v	ΔT30 [t.g.]	ΔT30 t.g.+ v	ΔT30 v	Kg 	Lb 	
<b>737/M</b>	watt	480	18,89	261	313	339	117	141	153	10,80	23,80
	kcal			224	269	292	101	121	131		
	btu			890	1.068	1.157	401	481	521		
<b>737/L</b>	watt	775	30,51	425	510	553	191	230	249	12,80	28,20
	kcal			366	439	475	164	197	214		
	btu			1.449	1.739	1.884	652	783	848		
<b>737/XL</b>	watt	1175	46,25	645	774	839	290	348	377	16	35,27
	kcal			555	666	721	250	300	324		
	btu			2.199	2.639	2.859	990	1.188	1.287		

Scaldasalviette fisso componibile in tubo quadro.

Fixed heated towel rail in squared brass pipe.

Полотенцесушитель из трубы квадратного сечения.

<b>Misura del tubo</b>	25x25mm
<b>Modulo aggiuntivo</b>	*
<b>Versione combinata</b>	non disponibile
<b>Versione monotubo</b>	non disponibile
<b>Montaggio a pavimento</b>	non disponibile
<b>Collegamento standard</b>	raccordo 1/2 M con eccentrico
<b>Aromaterapia</b>	non disponibile
<b>Maniglie Swarovski</b>	non disponibile

<b>Pipe dimension</b>	25x25mm
<b>Additional Module</b>	*
<b>Combined Version</b>	not available
<b>Single Tube Version</b>	not available
<b>Floor Connection</b>	not available
<b>Standard Connection</b>	union 1/2 M with eccentric
<b>Aromatherapy</b>	not available
<b>Swarovski Handles</b>	not available

<b>Диаметр трубы</b>	25x25mm
<b>Дополнительный модуль</b>	*
<b>Комбинированный версия:</b>	недоступен
<b>Однотрубная версия</b>	недоступен
<b>Нижнее подключение</b>	недоступен
<b>Стандартное соединение</b>	соединение 1/2 M с эксцентриком
<b>Ароматерапия:</b>	недоступен
<b>Ручки swarovski</b>	недоступен



Optionals da pag. 249  
 Optionals from page 249  
 Опции на стр. 249



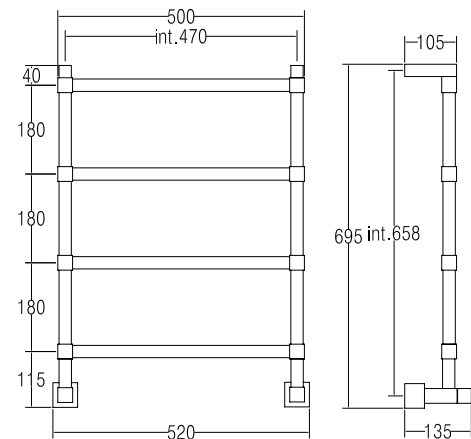
737



# 742

**€ CHROME € 1.141,00**

Disponibili altre finiture a pag. 14  
Other finishings available at page 14  
Остальные отделки на стр. 14





SC0742FETB01..

Già inclusi nell'articolo e disponibili come ricambi (info da pag. 282)

Already included in the article and available as spare parts (info from page 282)

Уже входит в комплектацию артикула и доступны как запасные детали (информация на стр. 282)

	int. (mm)	int. (inch)	ΔT50 [t.g.]	ΔT50 t.g.+ v	ΔT50 v	ΔT30 [t.g.]	ΔT30 t.g.+ v	ΔT30 v	Kg 	Lb 
watt	470	18,50	199	239	259	90	107	116	10	22,04
kcal			171	205	222	77	92	100		
btu			679	814	882	305	366	397		

Scaldasalviette fisso componibile in tubo quadro.

Fixed heated towel rail in squared brass pipe.

Модульный стационарный полотенцесушитель.

<b>Misura del tubo</b>	25x25mm
<b>Modulo aggiuntivo</b>	180mm: +€229,00
<b>Versione combinata</b>	+ € 452,00
<b>Versione monotubo</b>	disponibile
<b>Montaggio a pavimento</b>	su richiesta
<b>Collegamento standard</b>	raccordo 1/2 M con eccentrico
<b>Aromaterapia</b>	non disponibile
<b>Maniglie Swarovski</b>	non disponibile

<b>Pipe dimension</b>	25x25mm
<b>Additional Module</b>	180mm: +€229,00
<b>Combined Version</b>	+ € 452,00
<b>Single Tube Version</b>	available
<b>Floor Connection</b>	on request
<b>Standard Connection</b>	union 1/2 M with eccentric
<b>Aromatherapy</b>	not available
<b>Swarovski Handles</b>	not available

<b>Диаметр трубы</b>	25x25mm
<b>Дополнительный модуль</b>	180mm: +€229,00
<b>Комбинированный версия:</b>	+ € 452,00
<b>Однотрубная версия</b>	в наличии
<b>Нижнее подключение</b>	части под заказ
<b>Стандартное соединение</b>	соединение 1/2 M с эксцентриком
<b>Ароматерапия:</b>	недоступен
<b>Ручки swarovski</b>	недоступен



Optionals da pag. 249  
Optionals from page 249  
Опции на стр. 249

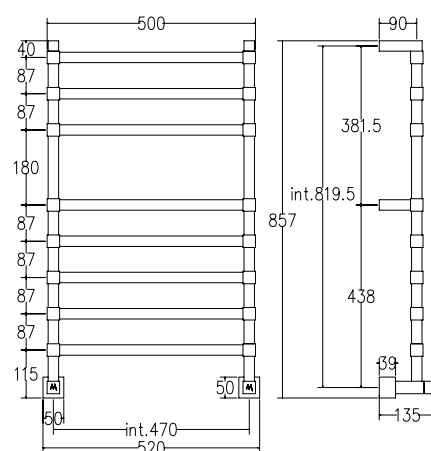
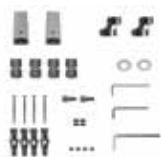
737



# 764

**€ CHROME € 2.013,00**



Disponibili altre finiture a pag. 14  
Other finishings available at page 14  
Остальные отделки на стр. 14



SC0764FETB01..

Già inclusi nell'articolo e disponibili  
come ricambi (info da pag. 282)  
Already included in the article and available  
as spare parts (info from page 282)

Уже входит в комплектацию артикула и доступны  
как запасные детали (информация на стр. 282)

	int. (mm)	int. (inch)	ΔT50 [t.g.]	ΔT50 t.g.+ v	ΔT50 v	ΔT30 [t.g.]	ΔT30 t.g.+ v	ΔT30 v	Kg 	Lb 
watt	470	18,50	351	421	456	158	190	205	15,80	34,83
kcal			302	362	392	136	163	177		
btu			1.197	1.436	1.556	539	646	700		

Scaldasalviette fisso componibile in tubo quadro.

Fixed heated towel rail in squared brass pipe.

Модульный стационарный полотенцесушитель.

<b>Misura del tubo</b>	25x25mm
<b>Modulo aggiuntivo</b>	87mm: +€213,00 180mm: +€229,00
<b>Versione combinata</b>	+ € 452,00
<b>Versione monotubo</b>	disponibile
<b>Montaggio a pavimento</b>	su richiesta
<b>Collegamento standard</b>	raccordo 1/2 M con eccentrico
<b>Aromaterapia</b>	non disponibile
<b>Maniglie Swarovski</b>	non disponibile

<b>Pipe dimension</b>	25x25mm
<b>Additional Module</b>	87mm: +€213,00 180mm: +€229,00
<b>Combined Version</b>	+ € 452,00
<b>Single Tube Version</b>	available
<b>Floor Connection</b>	on request
<b>Standard Connection</b>	union 1/2 M with eccentric
<b>Aromatherapy</b>	not available
<b>Swarovski Handles</b>	not available

<b>Диаметр трубы</b>	25x25mm
<b>Дополнительный модуль</b>	87mm: +€213,00 180mm: +€229,00
<b>Комбинированный версия:</b>	+ € 452,00
<b>Однотрубная версия</b>	в наличии
<b>Нижнее подключение</b>	части под заказ
<b>Стандартное соединение</b>	соединение 1/2 M с эксцентриком
<b>Ароматерапия:</b>	недоступен
<b>Ручки swarovski</b>	недоступен



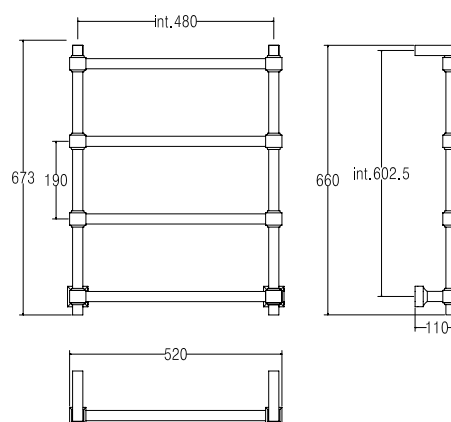
Optionals da pag. 249  
Optionals from page 249  
Опции на стр. 249



772

€ CHROME € 1.349,00

Disponibili altre finiture a pag. 14  
Other finishings available at page 14  
Остальные отделки на стр. 14



SC0772FEBA01..

Già inclusi nell'articolo e disponibili  
come ricambi (info da pag. 282)  
Already included in the article and available  
as spare parts (info from page 282)

Уже входит в комплектацию артикула и доступны  
как запасные детали (информация на стр. 282)

	int. (mm)	int. (inch)	ΔT50 [t.g.]	ΔT50 t.g.+ v	ΔT50 v	ΔT30 [t.g.]	ΔT30 t.g.+ v	ΔT30 v	Kg	Lb
watt	480	18,89	210	252	273	95	113	123	11,40	25,10
kcal			181	217	235	81	98	106		
btu			716	859	931	322	387	419		

Scaldasalviette fisso componibile con particolari  
quadri 40mmx40mm.

Fixed modular heated towel rail with squared parts  
40mmx40mm.

Модульный стационарный полотенцесушитель с  
квадратными элементами 40ммx40мм.

Misura del tubo	25x25mm
Modulo aggiuntivo	190mm: +€294,00
Versione combinata	non disponibile
Versione monotubo	disponibile
Montaggio a pavimento	non disponibile
Collegamento standard	raccordo 1/2 M con eccentrico
Aromaterapia	non disponibile
Maniglie Swarovski	non disponibile

Pipe dimension	25x25mm
Additional Module	190mm: +€294,00
Combined Version	not available
Single Tube Version	available
Floor Connection	not available
Standard Connection	union 1/2 M with eccentric
Aromatherapy	not available
Swarovski Handles	not available

Диаметр трубы	25x25mm
Дополнительный модуль	190mm: +€294,00
Комбинированный версия:	недоступен
Однотрубная версия	в наличии
Нижнее подключение	недоступен
Стандартное соединение	соединение 1/2 M с эксцентриком
Ароматерапия:	недоступен
Ручки swarovski	недоступен



Optionals da pag. 249  
Optionals from page 249  
Опции на стр. 249

# 783

**€ CHROME € 1.957,00**

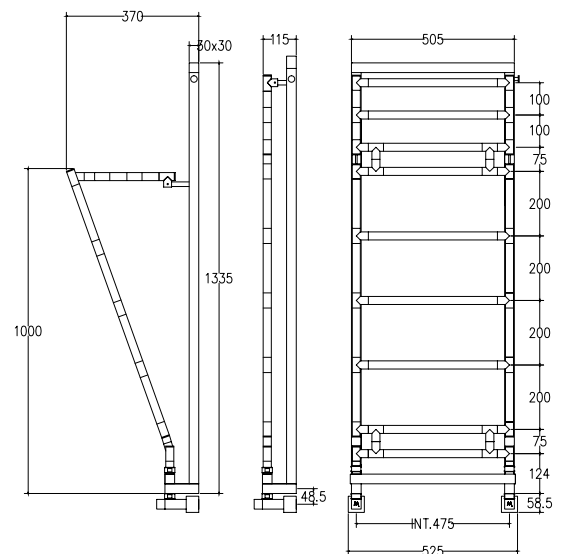
Disponibili altre finiture a pag. 14  
Other finishings available at page 14  
Остальные отделки на стр. 14



SC0783FELA01..

Già inclusi nell'articolo e disponibili  
come ricambi (info da pag. 282)  
Already included in the article and available  
as spare parts (info from page 282)

Уже входит в комплектацию артикула и доступны  
как запасные детали (информация на стр. 282)



	int. (mm)	int. (inch)	ΔT50 [t.g.]	ΔT50 t.g.+ v	ΔT50 v	ΔT30 [t.g.]	ΔT30 t.g.+ v	ΔT30 v	Kg	Lb
watt	475	18,7	331	397	430	149	179	194	17,00	37,47
kcal			285	342	370	128	154	167		
btu			1.129	1.354	1.467	508	610	660		

Scaldasalviette fisso quadro.

Fixed squared heated towel rail.

Модульный полотенцесушитель.

Misura del tubo	Ø25 mm
Modulo aggiuntivo	non disponibile
Versione combinata	non disponibile
Versione monotubo	non disponibile
Montaggio a pavimento	non disponibile
Collegamento standard	raccordo 1/2 M con eccentrico
Aromaterapia	non disponibile
Maniglie Swarovski	non disponibile

Pipe dimension	Ø25 mm
Additional Module	not available
Combined Version	not available
Single Tube Version	not available
Floor Connection	not available
Standard Connection	union 1/2 M with eccentric
Aromatherapy	not available
Swarovski Handles	not available

Диаметр трубы	Ø25 mm
Дополнительный модуль	недоступен
Комбинированный версия:	недоступен
Однотрубная версия	недоступен
Нижнее подключение	недоступен
Стандартное соединение	соединение 1/2 M с эксцентриком
Ароматерапия:	недоступен
Ручки swarovski	недоступен

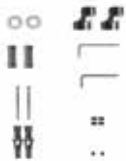
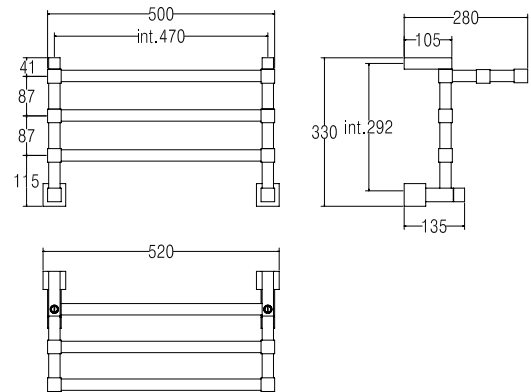


Options da pag. 249  
Options from page 249  
Опции на стр. 249

792

€ CHROME € 1.236,00

Disponibili altre finiture a pag. 14  
Other finishings available at page 14  
Остальные отделки на стр. 14



SC0792FETB01..

Già inclusi nell'articolo e disponibili  
come ricambi (info da pag. 282)

Already included in the article and available  
as spare parts (info from page 282)

Уже входит в комплектацию артикула и доступны  
как запасные детали (информация на стр. 282)

	int. (mm)	int. (inch)	ΔT50 [t.g.]	ΔT50 t.g.+ v	ΔT50 v	ΔT30 [t.g.]	ΔT30 t.g.+ v	ΔT30 v	Kg	Lb
watt	470	18,50	209	251	272	94	113	122	10	22,04
kcal			180	216	234	81	97	105		
btu			713	855	926	321	385	417		

Scaldasalviette fisso componibile in tubo quadro con mensola.

Fixed modular squared heated towel rail with shelf.

Модульный стационарный полотенцесушитель с полкой из трубы квадратного сечения.

Misura del tubo	25x25mm
Modulo aggiuntivo	87mm: +€213,00 180mm: +€229,00
Versione combinata	+ € 452,00
Versione monotubo	disponibile
Montaggio a pavimento	su richiesta
Collegamento standard	raccordo 1/2 M con eccentrico
Aromaterapia	non disponibile
Maniglie Svarovski	non disponibile

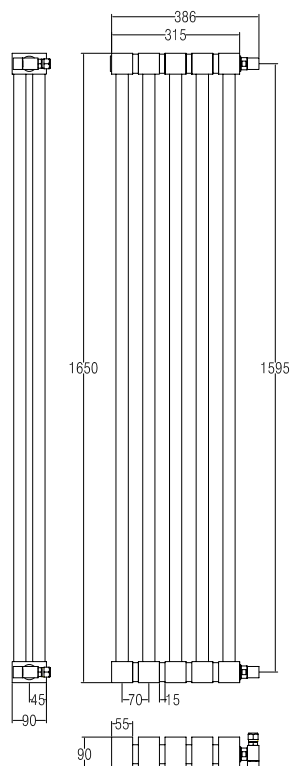
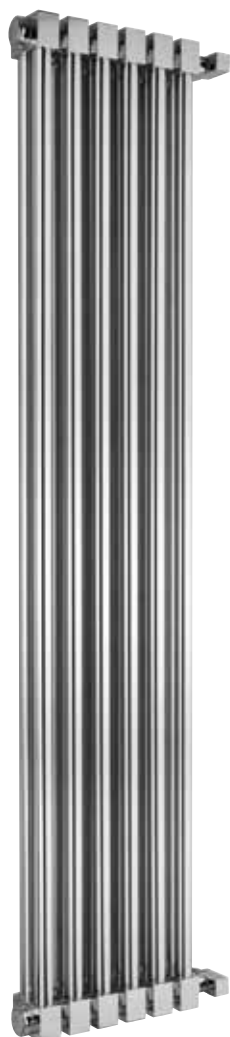
Pipe dimension	25x25mm
Additional Module	87mm: +€213,00 180mm: +€229,00
Combined Version	+ € 452,00
Single Tube Version	available
Floor Connection	on request
Standard Connection	union 1/2 M with eccentric
Aromatherapy	not available
Swarovski Handles	not available

Диаметр трубы	25x25mm
Дополнительный модуль	87mm: +€213,00 180mm: +€229,00
Комбинированный версия:	+ € 452,00
Однотрубная версия	в наличии
Нижнее подключение	части под заказ
Стандартное соединение	соединение 1/2 M с эксцентриком
Ароматерапия:	недоступен
Ручки swarovski	недоступен



Optionals da pag. 249  
Optionals from page 249  
Опции на стр. 249

# 1-380





## € CHROME € 3.100,00

Disponibili altre finiture a pag. 14  
Other finishings available at page 14  
Остальные отделки на стр. 14

Non disponibile nelle finiture oro, oro in calux, ottonato, oro spazzolato, cromo satinato, nickel satinato, cromo nero, olio bruciato.

Not available in gold, english gold, polish brass, brushed gold, satin chrome, satin nickel, chrome black, oil rubbed bronze.

	int. (mm)	int. (inch)	$\Delta T50$ [t.g.]	$\Delta T50$ t.g.+ v	$\Delta T50$ v	$\Delta T30$ [t.g.]	$\Delta T30$ t.g.+ v	$\Delta T30$ v	Kg 	Lb 
watt	1595	627,95	721	865	937	324	389	422	40	88,18
kcal			620	744	806	279	335	363		
btu			2459	2950	3196	1106	1328	1438		

Scaldasalviette fisso componibile in ottone.

Fixed modular heated towel rail with brass.

Модульный стационарный полотенцесушитель с латуни.

<b>Misura del tubo</b>	Ø25mm/Ø50mm
<b>Modulo aggiuntivo</b>	+ € 520,00
<b>Versione combinata</b>	non disponibile
<b>Versione monotubo</b>	non disponibile
<b>Montaggio a pavimento</b>	non disponibile
<b>Collegamento standard</b>	raccordo 1/2 M con eccentrico
<b>Aromaterapia</b>	non disponibile
<b>Maniglie Swarovski</b>	non disponibile

<b>Pipe dimension</b>	Ø25mm/Ø50mm
<b>Additional Module</b>	+ € 520,00
<b>Combined Version</b>	not available
<b>Single Tube Version</b>	not available
<b>Floor Connection</b>	not available
<b>Standard Connection</b>	union 1/2 M with eccentric
<b>Aromatherapy</b>	not available
<b>Swarovski Handles</b>	not available

<b>Диаметр трубы</b>	Ø25mm/Ø50mm
<b>Дополнительный модуль</b>	+ € 520,00
<b>Комбинированный версия:</b>	недоступен
<b>Однотрубная версия</b>	недоступен
<b>Нижнее подключение</b>	недоступен
<b>Стандартное соединение</b>	соединение 1/2 M с эксцентриком
<b>Ароматерапия:</b>	недоступен
<b>Ручки swarovski</b>	недоступен



Optionals da pag. 249  
Optionals from page 249  
Опции на стр. 249

1-380



# 1-442/2

€ **CHROME € 840,00 1-442/2/M**  
**CHROME € 928,00 1-442/2/L**  
 \* **CHROME € 1.003,00 1-442/2/XL**

Disponibili altre finiture a pag. 14  
 Other finishings available at page 14  
 Остальные отделки на стр. 14

\* Non disponibile nelle finiture oro,  
 oro incalux, ottonato, oro spazzolato,  
 cromo satinato, nickel satinato,  
 cromo nero, olio bruciato.  
 Not available in gold, english gold,  
 polish brass, brushed gold, satin  
 chrome, satin nickel, chrome black,  
 oil rubbed bronze.

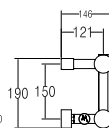
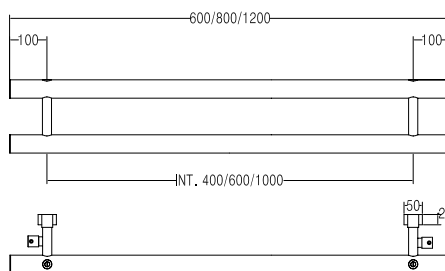


SC1442FEBA01..

Già inclusi nell'articolo e disponibili  
 come ricambi (info da pag. 282)

Already included in the article and available  
 as spare parts (info from page 282)

Уже входит в комплектацию артикула и доступны  
 как запасные детали (информация на стр. 282)



**\* Modulo aggiuntivo**

MOD. U1 = H 150 mm L. 400 mm: + € 248,00  
 MOD. U1 = H 150 mm L. 600 mm: + € 286,00  
 MOD. U1 = H 150 mm L. 1000 mm: + € 354,00

	int. (mm)	int. (inch)	ΔT50 [t.g.]	ΔT50 t.g.+ v	ΔT50 v	ΔT30 [t.g.]	ΔT30 t.g.+ v	ΔT30 v	Kg	Lb	
<b>M</b>	watt	400	15,74	103	124	134	46	56	7,60	16,75	
	kcal			89	106	115	40	48			52
	btu			351	421	457	158	190			205
<b>L</b>	watt	600	23,62	137	164	178	62	74	7,80	17,19	
	kcal			118	141	153	53	64			69
	btu			467	561	607	210	252			273
<b>XL</b>	watt	1000	39,37	206	247	268	93	111	10,90	24,03	
	kcal			177	213	230	80	96			104
	btu			702	843	913	316	379			411

Scaldasalviette fisso componibile  
 CON ROSONI IN BARRA DI OTTONE.

Fixed modular heated towel rail  
 WITH BRASS BAR WASHERS.

Модульный стационарный полотенцесушитель  
 С НАКЛАДКАМИ ИЗ ЦЕЛЬНОЙ ЛАТУНИ.

<b>Misura del tubo</b>	Ø25mm/Ø50mm
<b>Modulo aggiuntivo</b>	*
<b>Versione combinata</b>	non disponibile
<b>Versione monotubo</b>	non disponibile
<b>Montaggio a pavimento</b>	non disponibile
<b>Collegamento standard</b>	raccordo 1/2 M con eccentrico
<b>Aromaterapia</b>	non disponibile
<b>Maniglie Swarovski</b>	disponibile

<b>Pipe dimension</b>	Ø25mm/Ø50mm
<b>Additional Module</b>	150mm
<b>Combined Version</b>	not available
<b>Single Tube Version</b>	not available
<b>Floor Connection</b>	not available
<b>Standard Connection</b>	union 1/2 M with eccentric
<b>Aromatherapy</b>	not available
<b>Swarovski Handles</b>	available

<b>Диаметр трубы</b>	Ø25mm/Ø50mm
<b>Дополнительный модуль</b>	150mm
<b>Комбинированный версия:</b>	недоступен
<b>Однотрубная версия</b>	недоступен
<b>Нижнее подключение</b>	недоступен
<b>Стандартное соединение</b>	соединение 1/2 M с эксцентриком
<b>Ароматерапия:</b>	недоступен
<b>Ручки swarovski</b>	в наличии



Optionals da pag. 249  
 Optionals from page 249  
 Опции на стр. 249

1-442/2





## 1-442/4



SC1442FEBA01..

Già inclusi nell'articolo e disponibili come ricambi (info da pag. 282)  
Already included in the article and available as spare parts (info from page 282)

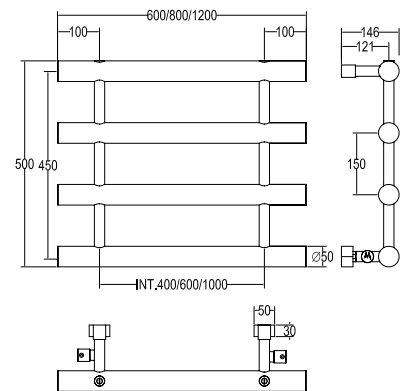
Уже входит в комплектацию артикула и доступны как запасные детали (информация на стр. 282)



€ CHROME € 1.354,00 1-442/4/M  
CHROME € 1.497,00 1-442/4/L  
\* CHROME € 1.709,00 1-442/4/XL

Disponibili altre finiture a pag. 14  
Other finishings available at page 14  
Остальные отделки на стр. 14

\* Non disponibile nelle finiture oro, oro incalux, ottonato, oro spazzolato, cromo satinato, nickel satinato, cromo nero, olio bruciato.  
Not available in gold, english gold, polish brass, brushed gold, satin chrome, satin nickel, chrome black, oil rubbed bronze.



## \* Modulo aggiuntivo

MOD. U1 = H 150 mm L. 400 mm: + € 248,00  
MOD. U1 = H 150 mm L. 600 mm: + € 286,00  
MOD. U1 = H 150 mm L. 1000 mm: + € 354,00

	int. (mm)	int. (inch)	$\Delta T50$ [t.g.]	$\Delta T50$ t.g.+ v	$\Delta T50$ v	$\Delta T30$ [t.g.]	$\Delta T30$ t.g.+ v	$\Delta T30$ v	Kg	Lb	
M	watt	400	15,74	215	258	280	97	116	14	30,86	
	kcal			185	222	240	83	100			108
	btu			733	880	953	330	396			429
L	watt	600	23,62	286	343	372	129	154	16,20	35,70	
	kcal			246	295	320	111	133			144
	btu			975	1.170	1.268	439	527			571
XL	watt	1000	39,37	430	516	559	194	232	20	44,09	
	kcal			370	444	481	166	200			216
	btu			1.466	1.760	1.906	660	792			858

Scaldasalviette fisso componibile  
CON ROSONI IN BARRA DI OTTONE.

Fixed modular heated towel rail  
WITH BRASS BAR WASHERS.

Модульный стационарный полотенцесушитель  
С НАКЛАДКАМИ ИЗ ЦЕЛЬНОЙ ЛАТУНИ.

Misura del tubo	Ø25mm/Ø50mm
Modulo aggiuntivo	*
Versione combinata	non disponibile
Versione monotubo	non disponibile
Montaggio a pavimento	non disponibile
Collegamento standard	raccordo 1/2 M con eccentrico
Aromaterapia	non disponibile
Maniglie Swarovski	disponibile

Pipe dimension	Ø25mm/Ø50mm
Additional Module	*
Combined Version	not available
Single Tube Version	not available
Floor Connection	not available
Standard Connection	union 1/2 M with eccentric
Aromatherapy	not available
Swarovski Handles	available

Диаметр трубы	Ø25mm/Ø50mm
Дополнительный модуль	*
Комбинированный версия:	недоступен
Однотрубная версия	недоступен
Нижнее подключение	недоступен
Стандартное соединение	соединение 1/2 M с эксцентриком
Ароматерапия:	недоступен
Ручки Swarovski	в наличии



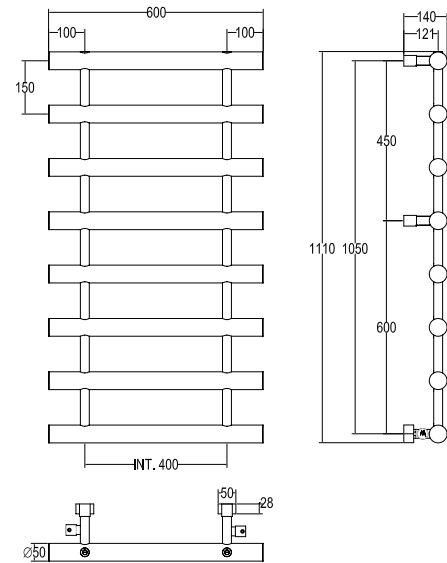
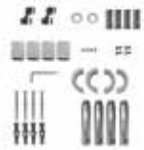
Optionals da pag. 249  
Optionals from page 249  
Опции на стр. 249





## 1-442/8

€ CHROME € 2.379,00

Disponibili altre finiture a pag. 14  
Other finishings available at page 14  
Остальные отделки на стр. 14

SC1442FEBA02..

Già inclusi nell'articolo e disponibili  
come ricambi (info da pag. 282)  
Already included in the article and available  
as spare parts (info from page 282)Уже входит в комплектацию артикула и доступны  
как запасные детали (информация на стр. 282)

	int. (mm)	int. (inch)	ΔT50 [t.g.]	ΔT50 t.g.+ v	ΔT50 v	ΔT30 [t.g.]	ΔT30 t.g.+ v	ΔT30 v	Kg	Lb
watt	400	15,74	435	522	566	196	235	254	27	59,52
kcal			374	449	486	168	202	219		
btu			1.483	1.780	1.928	668	801	868		

Scaldasalviette fisso componibile  
CON ROSONI IN BARRA DI OTTONE.Fixed modular heated towel rail  
WITH BRASS BAR WASHERS.Модульный стационарный полотенцесушитель  
С НАКЛАДКАМИ ИЗ ЦЕЛЬНОЙ ЛАТУНИ.

Misura del tubo	Ø25mm/Ø50mm
Modulo aggiuntivo	non disponibile
Versione combinata	non disponibile
Versione monotubo	non disponibile
Montaggio a pavimento	non disponibile
Collegamento standard	raccordo 1/2 M con eccentrico
Aromaterapia	non disponibile
Maniglie Swarovski	disponibile

Pipe dimension	Ø25mm/Ø50mm
Additional Module	not available
Combined Version	not available
Single Tube Version	not available
Floor Connection	not available
Standard Connection	union 1/2 M with eccentric
Aromatherapy	not available
Swarovski Handles	available

Диаметр трубы	Ø25mm/Ø50mm
Дополнительный модуль	недоступен
Комбинированный версия:	недоступен
Однотрубная версия	недоступен
Нижнее подключение	недоступен
Стандартное соединение	соединение 1/2 M с эксцентриком
Ароматерапия:	недоступен
Ручки swarovski	в наличии

Optionals da pag. 249  
Optionals from page 249  
Опции на стр. 249

# 1-445

€ **CHROME € 2.162,00**

Disponibili altre finiture a pag. 14  
Other finishings available at page 14  
Остальные отделки на стр. 14

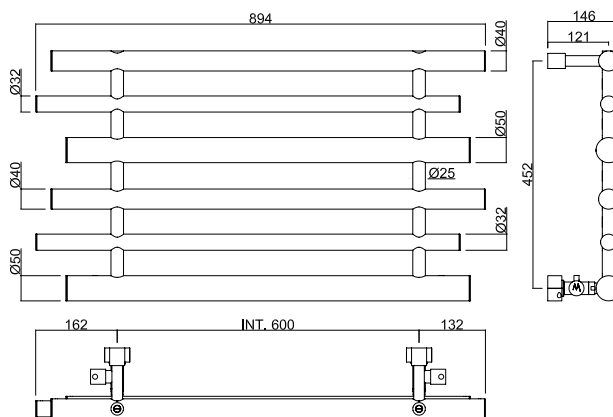


SC1445FEBA01..

Già inclusi nell'articolo e disponibili come ricambi (info da pag. 282)

Already included in the article and available as spare parts (info from page 282)

Уже входит в комплектацию артикула и доступны как запасные детали (информация на стр. 282)



	int. (mm)	int. (inch)	ΔT50 [t.g.]	ΔT50 t.g.+ v	ΔT50 v	ΔT30 [t.g.]	ΔT30 t.g.+ v	ΔT30 v	Kg	Lb
watt	600	15,74	356	427	463	160	192	208	19,8	43,65
kcal			306	367	398	138	165	179		
btu			1214	1457	1578	546	656	710		

Scaldasalviette fisso componibile  
CON ROSONI IN BARRA DI OTTONE.

Fixed modular heated towel rail  
WITH BRASS BAR WASHERS.

Модульный стационарный полотенцесушитель  
С НАКЛАДКАМИ ИЗ ЦЕЛЬНОЙ ЛАТУНИ.

<b>Misura del tubo</b>	Ø40mm/Ø50mm/ Ø32mm
<b>Modulo aggiuntivo</b>	su richiesta
<b>Versione combinata</b>	non disponibile
<b>Versione monotubo</b>	non disponibile
<b>Montaggio a pavimento</b>	non disponibile
<b>Collegamento standard</b>	raccordo 1/2 M con eccentrico
<b>Aromaterapia</b>	non disponibile
<b>Maniglie Swarovski</b>	disponibile

<b>Pipe dimension</b>	Ø40mm/Ø50mm/ Ø32mm
<b>Additional Module</b>	on request
<b>Combined Version</b>	not available
<b>Single Tube Version</b>	not available
<b>Floor Connection</b>	not available
<b>Standard Connection</b>	union 1/2 M with eccentric
<b>Aromatherapy</b>	not available
<b>Swarovski Handles</b>	available

<b>Диаметр трубы</b>	Ø40mm/Ø50mm/ Ø32mm
<b>Дополнительный модуль</b>	части под заказ
<b>Комбинированный версия:</b>	недоступен
<b>Однотрубная версия</b>	недоступен
<b>Нижнее подключение</b>	недоступен
<b>Стандартное соединение</b>	соединение 1/2 M с эксцентриком
<b>Ароматерапия:</b>	недоступен
<b>Ручки swarovski</b>	в наличии

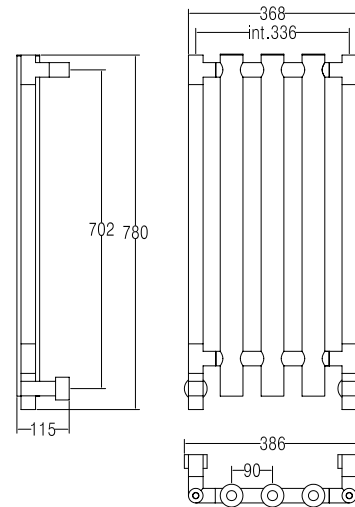
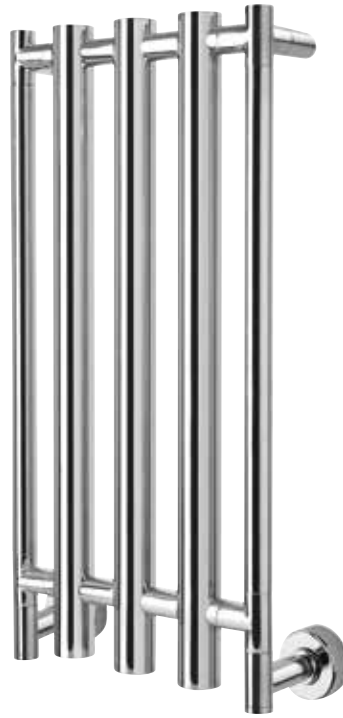


Optionals da pag. 249  
Optionals from page 249  
Опции на стр. 249

# 1-480

€ CHROME € 1.369,00

Disponibili altre finiture a pag. 14  
Other finishings available at page 14  
Остальные отделки на стр. 14



SC1480FEBA01..

Già inclusi nell'articolo e disponibili come ricambi (info da pag. 282)

Already included in the article and available as spare parts (info from page 282)

Уже входит в комплектацию артикула и доступны как запасные детали (информация на стр. 282)

	int. (mm)	int. (inch)	ΔT50 [t.g.]	ΔT50 t.g.+ v	ΔT50 v	ΔT30 [t.g.]	ΔT30 t.g.+ v	ΔT30 v	Kg	Lb
watt	336	13,22	350	420	455	158	189	205	16,60	36,59
kcal			301	361	391	135	163	176		
btu			1.194	1.432	1.552	537	644	698		

Scaldasalviette fisso componibile  
CON ROSONI IN BARRA DI OTTONE.

Fixed modular heated towel rail  
WITH BRASS BAR WASHERS.

Модульный стационарный полотенцесушитель  
С НАКЛАДКАМИ ИЗ ЦЕЛЬНОЙ ЛАТУНИ.

Misura del tubo	Ø32mm/Ø50mm
Modulo aggiuntivo	90mm: + €212,00
Versione combinata	non disponibile
Versione monotubo	non disponibile
Montaggio a pavimento	non disponibile
Collegamento standard	raccordo 1/2 M con eccentrico
Aromaterapia	non disponibile
Maniglie Swarovski	non disponibile

Pipe dimension	Ø32mm/Ø50mm
Additional Module	90mm: + €212,00
Combined Version	not available
Single Tube Version	not available
Floor Connection	not available
Standard Connection	union 1/2 M with eccentric
Aromatherapy	not available
Swarovski Handles	not available

Диаметр трубы	Ø32mm/Ø50mm
Дополнительный модуль	90mm: + €212,00
Комбинированный версия:	недоступен
Однотрубная версия	недоступен
Нижнее подключение	недоступен
Стандартное соединение	соединение 1/2 M с эксцентриком
Ароматерапия:	недоступен
Ручки swarovski	недоступен



Optionals da pag. 249  
Optionals from page 249  
Опции на стр. 249

1-480



1-481



# 1-481

€ **CHROME € 1.730,00**

Disponibili altre finiture a pag. 14  
Other finishings available at page 14  
Остальные отделки на стр. 14

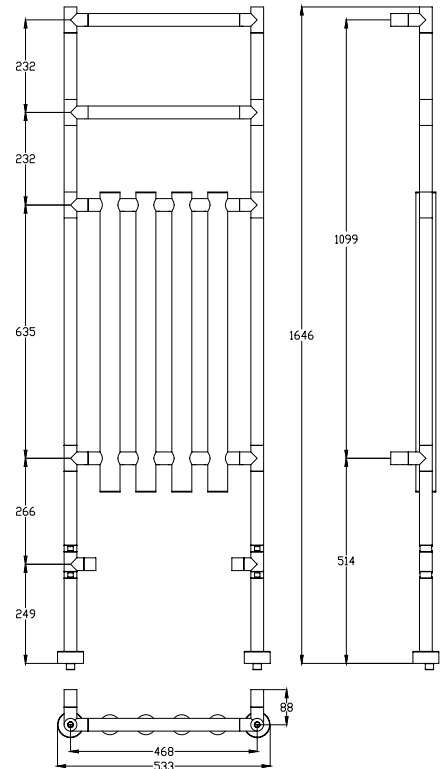
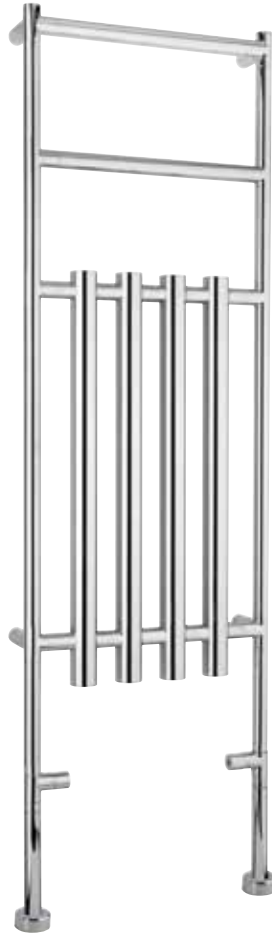


SC1481FEBA01..

Già inclusi nell'articolo e disponibili  
come ricambi (info da pag. 282)

Already included in the article and available  
as spare parts (info from page 282)

Уже входит в комплектацию артикула и доступны  
как запасные детали (информация на стр. 282)



	int. (mm)	int. (inch)	ΔT50 [t.g.]	ΔT50 t.g.+ v	ΔT50 v	ΔT30 [t.g.]	ΔT30 t.g.+ v	ΔT30 v	Kg	Lb
watt	468	19,05	630	754	816	283	339	367	24,20	53,40
kcal			540	648	702	243	292	316		
btu			2.141	2.570	2.784	964	1.156	1.253		

Scaldasalviette fisso componibile  
CON ROSONI IN BARRA DI OTTONE.

Fixed modular heated towel rail  
WITH BRASS BAR WASHERS.

Модульный стационарный полотенцесушитель  
С НАКЛАДКАМИ ИЗ ЦЕЛЬНОЙ ЛАТУНИ.

<b>Misura del tubo</b>	Ø32mm/Ø50mm
<b>Modulo aggiuntivo</b>	su richiesta
<b>Versione combinata</b>	su richiesta
<b>Versione monotubo</b>	non disponibile
<b>Montaggio a muro</b>	disponibile
<b>Collegamento standard</b>	raccordo 1/2 M con eccentrico
<b>Aromaterapia</b>	non disponibile
<b>Maniglie Swarovski</b>	disponibile

<b>Pipe dimension</b>	Ø32mm/Ø50mm
<b>Additional Module</b>	on request
<b>Combined Version</b>	on request
<b>Single Tube Version</b>	not available
<b>Wall Connection</b>	available
<b>Standard Connection</b>	union 1/2 M with eccentric
<b>Aromatherapy</b>	not available
<b>Swarovski Handles</b>	available

<b>Диаметр трубы</b>	Ø32mm/Ø50mm
<b>Дополнительный модуль</b>	части под заказ
<b>Комбинированный версия:</b>	части под заказ
<b>Однотрубная версия</b>	недоступен
<b>Боковое подключение</b>	в наличии
<b>Стандартное соединение</b>	соединение 1/2 M с эксцентриком
<b>Ароматерапия:</b>	недоступен
<b>Ручки swarovski</b>	в наличии



Optionals da pag. 249  
Optionals from page 249  
Опции на стр. 249

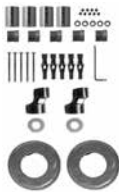
1-483



# 1-483

€ CHROME € 1.799,00

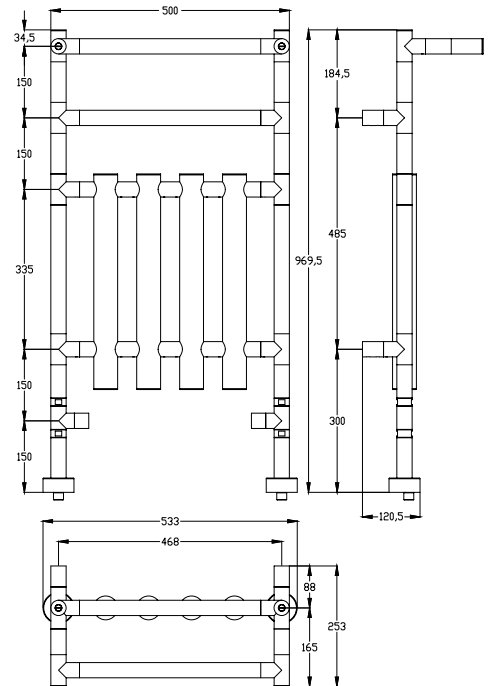
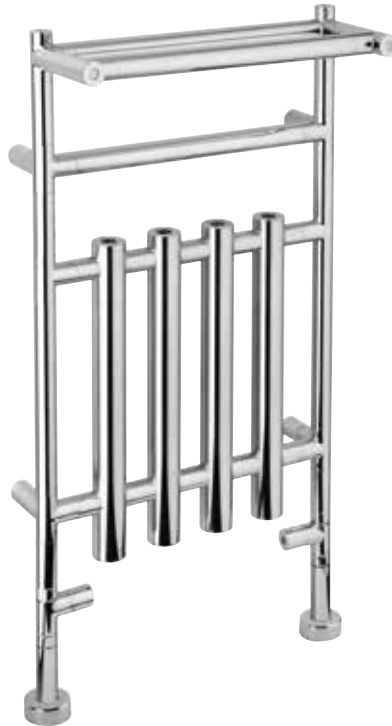
Disponibili altre finiture a pag. 14  
Other finishings available at page 14  
Остальные отделки на стр. 14



SC1483FEBA01..

Già inclusi nell'articolo e disponibili  
come ricambi (info da pag. 282)  
Already included in the article and available  
as spare parts (info from page 282)

Уже входит в комплектацию артикула и доступны  
как запасные детали (информация на стр. 282)



	int. (mm)	int. (inch)	ΔT50 [t.g.]	ΔT50 t.g.+ v	ΔT50 v	ΔT30 [t.g.]	ΔT30 t.g.+ v	ΔT30 v	Kg	Lb
watt			600	720	780	270	324	351	24,50	54
kcal	468	18,42	516	619	671	232	279	302		
btu			2.046	2.455	2.660	921	1.105	1.197		

Scaldasalviette fisso componibile  
CON ROSONI IN BARRA DI OTTONE.

Fixed modular heated towel rail  
WITH BRASS BAR WASHERS.

Модульный стационарный полотенцесушитель  
С НАКЛАДКАМИ ИЗ ЦЕЛЬНОЙ ЛАТУНИ.

Misura del tubo	Ø32mm/Ø50mm
Modulo aggiuntivo	su richiesta
Versione combinata	su richiesta
Versione monotubo	non disponibile
Montaggio a muro	disponibile
Collegamento standard	raccordo 1/2 M con eccentrico
Aromaterapia	non disponibile
Maniglie Swarovski	disponibile

Pipe dimension	Ø32mm/Ø50mm
Additional Module	on request
Combined Version	on request
Single Tube Version	not available
Wall Connection	available
Standard Connection	union 1/2 M with eccentric
Aromatherapy	not available
Swarovski Handles	available

Диаметр трубы	Ø32mm/Ø50mm
Дополнительный модуль	части под заказ
Комбинированная версия:	части под заказ
Однотрубная версия	недоступен
Боковое подключение	в наличии
Стандартное соединение	соединение 1/2 M с эксцентриком
Ароматерапия:	недоступен
Ручки Swarovski	в наличии



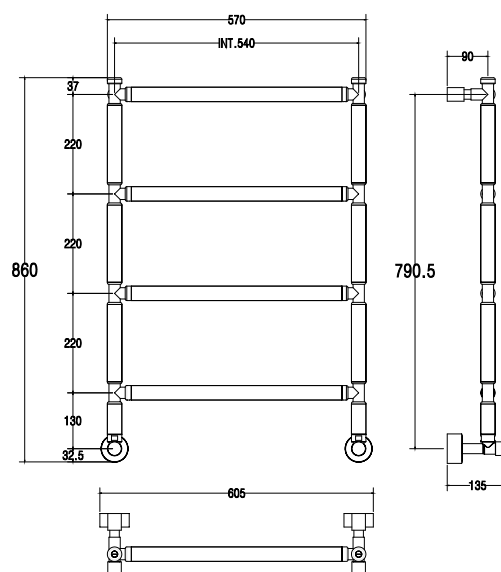
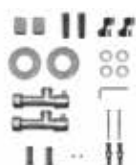
Optionals da pag. 249  
Optionals from page 249  
Опции на стр. 249



# 2-442

€ **CHROME € 647,00**



Disponibili altre finiture a pag. 14  
Other finishings available at page 14  
Остальные отделки на стр. 14



SC2442FELA01..

Già inclusi nell'articolo e disponibili  
come ricambi (info da pag. 282)  
Already included in the article and available  
as spare parts (info from page 282)

Уже входит в комплектацию артикула и доступны  
как запасные детали (информация на стр. 282)

	int. (mm)	int. (inch)	ΔT50 [t.g.]	ΔT50 t.g.+ v	ΔT50 v	ΔT30 [t.g.]	ΔT30 t.g.+ v	ΔT30 v	Kg 	Lb 
watt	540	21,25	234	281	304	105	126	137	9,00	19,80
kcal			201	241	262	91	109	118		
btu			798	958	1.037	359	431	467		

Scaldasalviette fisso componibile.

Fixed modular heated towel rail.

Модульный стационарный полотенцесушитель.

<b>Misura del tubo</b>	Ø25mm/Ø32mm
<b>Modulo aggiuntivo</b>	220mm: +€109,00
<b>Versione combinata</b>	+ € 315,00
<b>Versione monotubo</b>	disponibile
<b>Montaggio a pavimento</b>	+ € 50,00
<b>Collegamento standard</b>	raccordo 1/2 M con eccentrico
<b>Aromaterapia</b>	non disponibile
<b>Maniglie Swarovski</b>	disponibile

<b>Pipe dimension</b>	Ø25mm/Ø32mm
<b>Additional Module</b>	220mm: +€109,00
<b>Combined Version</b>	+ € 315,00
<b>Single Tube Version</b>	available
<b>Floor Connection</b>	+ € 50,00
<b>Standard Connection</b>	union 1/2 M with eccentric
<b>Aromatherapy</b>	not available
<b>Swarovski Handles</b>	available

<b>Диаметр трубы</b>	Ø25mm/Ø32mm
<b>Дополнительный модуль</b>	220mm: +€109,00
<b>Комбинированный версия:</b>	+ 303,00
<b>Однотрубная версия</b>	в наличии
<b>Нижнее подключение</b>	+ € 50,00
<b>Стандартное соединение</b>	соединение 1/2 М с эксцентриком
<b>Ароматерапия:</b>	недоступен
<b>Ручки swarovski</b>	в наличии

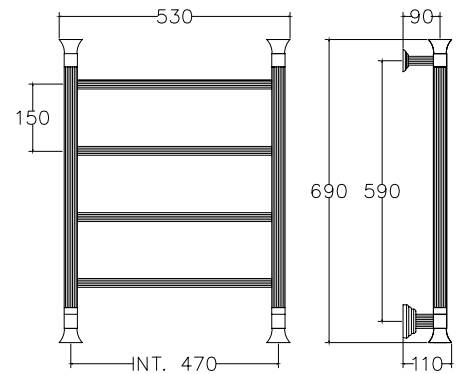


Optionals da pag. 249  
Optionals from page 249  
Опции на стр. 249

# 2-442/J

€ **CHROME € 1.113,00**



Disponibili altre finiture a pag. 14  
Other finishings available at page 14  
Остальные отделки на стр. 14



SC2442FEBA01..

Già inclusi nell'articolo e disponibili  
come ricambi (info da pag. 282)  
Already included in the article and available  
as spare parts (info from page 282)

Уже входит в комплектацию артикула и доступны  
как запасные детали (информация на стр. 282)

	int. (mm)	int. (inch)	ΔT50 [t.g.]	ΔT50 t.g.+ v	ΔT50 v	ΔT30 [t.g.]	ΔT30 t.g.+ v	ΔT30 v	Kg 	Lb 
watt	470	18,5	131	157	170	59	71	77	9,00	19,84
kcal			113	135	146	51	61	66		
btu			447	536	581	201	241	261		

Scaldasalviette fisso con tubo  
rigato e capitelli in ottone.

Standing heated towel rail with lined  
tube and decorative brass capitals.

Стационарный полотенцесушитель с рефленной  
трубой и капители из латуни.

<b>Misura del tubo</b>	Ø30/20 mm
<b>Modulo aggiuntivo</b>	non disponibile
<b>Versione combinata</b>	non disponibile
<b>Versione monotubo</b>	non disponibile
<b>Montaggio a pavimento</b>	non disponibile
<b>Collegamento standard</b>	raccordo 1/2 M con eccentrico
<b>Aromaterapia</b>	non disponibile
<b>Maniglie Swarovski</b>	non disponibile

<b>Pipe dimension</b>	Ø30/20 mm
<b>Additional Module</b>	not available
<b>Combined Version</b>	not available
<b>Single Tube Version</b>	not available
<b>Floor Connection</b>	not available
<b>Standard Connection</b>	union 1/2 M with eccentric
<b>Aromatherapy</b>	not available
<b>Swarovski Handles</b>	not available

<b>Диаметр трубы</b>	Ø30/20 mm
<b>Дополнительный модуль</b>	недоступен
<b>Комбинированный версия:</b>	недоступен
<b>Однотрубная версия</b>	недоступен
<b>Нижнее подключение</b>	недоступен
<b>Стандартное соединение</b>	соединение 1/2 M с эксцентриком
<b>Ароматерапия:</b>	недоступен
<b>Ручки swarovski</b>	недоступен



Optionals da pag. 249  
Optionals from page 249  
Опции на стр. 249

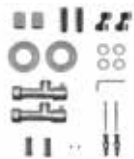
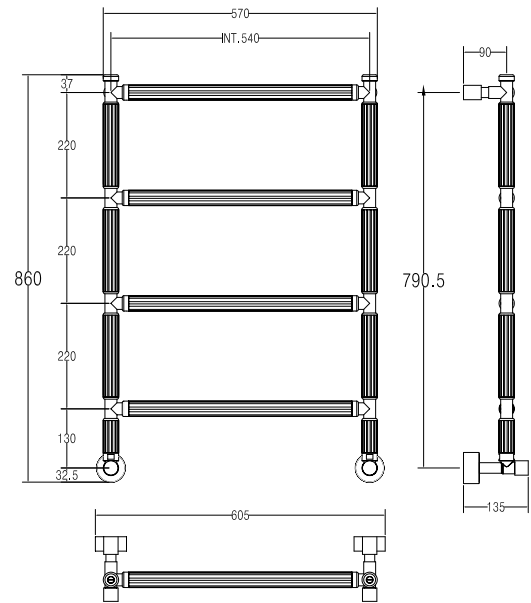


**2-442R**

# 2-442/R

**€ CHROME € 735,00**



Disponibili altre finiture a pag. 14  
Other finishings available at page 14  
Остальные отделки на стр. 14



SC2442FELA01..

Già inclusi nell'articolo e disponibili  
come ricambi (info da pag. 282)  
Already included in the article and available  
as spare parts (info from page 282)

Уже входит в комплектацию артикула и доступны  
как запасные детали (информация на стр. 282)

	int. (mm)	int. (inch)	ΔT50 [t.g.]	ΔT50 t.g.+ v	ΔT50 v	ΔT30 [t.g.]	ΔT30 t.g.+ v	ΔT30 v	Kg 	Lb 
watt	540	21,25	234	281	304	105	126	137	9	19,80
kcal			201	241	262	91	109	118		
btu			798	958	1.037	359	431	467		

Scaldasalviette fisso componibile.

Fixed modular heated towel rail.

Модульный стационарный полотенцесушитель.

<b>Misura del tubo</b>	Ø25mm/Ø32mm
<b>Modulo aggiuntivo</b>	220mm: +€128,00
<b>Versione combinata</b>	+ € 315,00
<b>Versione monotubo</b>	disponibile
<b>Montaggio a pavimento</b>	+ € 50,00
<b>Collegamento standard</b>	raccordo 1/2 M con eccentrico
<b>Aromaterapia</b>	non disponibile
<b>Maniglie Swarovski</b>	disponibile

<b>Pipe dimension</b>	Ø25mm/Ø32mm
<b>Additional Module</b>	220mm: +€128,00
<b>Combined Version</b>	+ € 315,00
<b>Single Tube Version</b>	available
<b>Floor Connection</b>	+ € 50,00
<b>Standard Connection</b>	union 1/2 M with eccentric
<b>Aromatherapy</b>	not available
<b>Swarovski Handles</b>	available

<b>Диаметр трубы</b>	Ø25mm/Ø32mm
<b>Дополнительный модуль</b>	220mm: +€128,00
<b>Комбинированный версия:</b>	+ € 315,00
<b>Однотрубная версия</b>	в наличии
<b>Нижнее подключение</b>	+ € 50,00
<b>Стандартное соединение</b>	соединение 1/2 M с эксцентриком
<b>Ароматерапия:</b>	недоступен
<b>Ручки swarovski</b>	в наличии

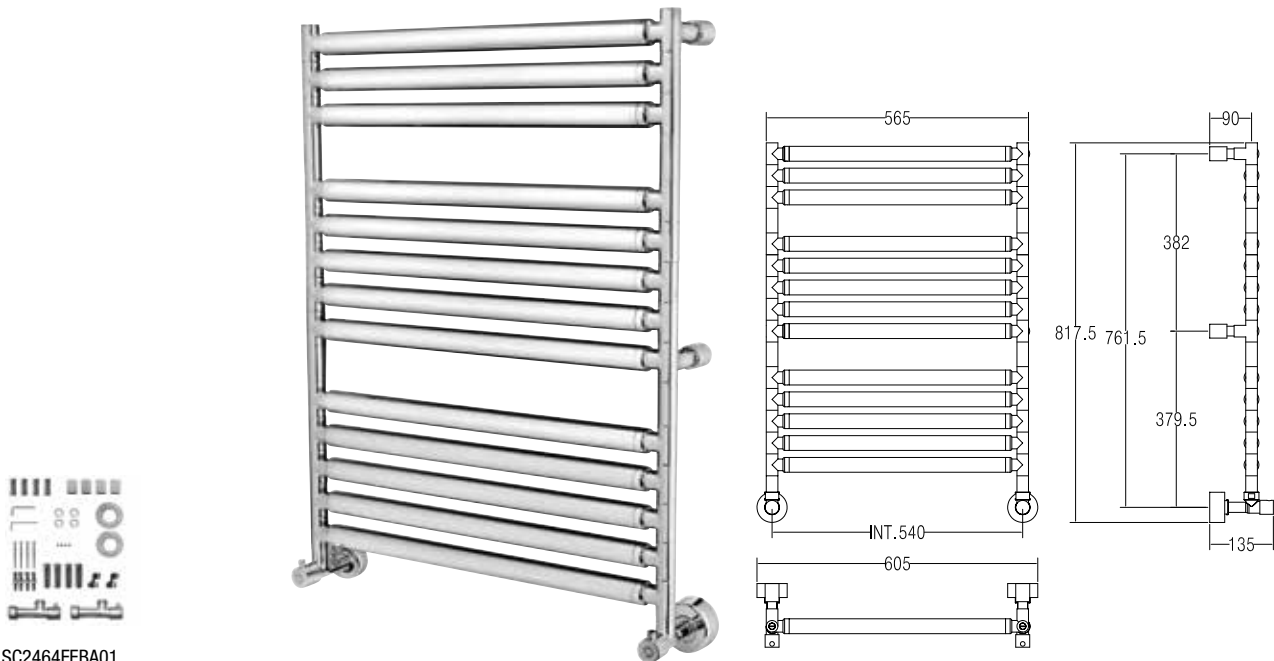


Optionals da pag. 249  
Optionals from page 249  
Опции на стр. 249

# 2-464

€ **CHROME € 1.213,00**



Disponibili altre finiture a pag. 14  
Other finishings available at page 14  
Остальные отделки на стр. 14



SC2464FEBA01..

Già inclusi nell'articolo e disponibili  
come ricambi (info da pag. 282)  
Already included in the article and available  
as spare parts (info from page 282)

Уже входит в комплектацию артикула и доступны  
как запасные детали (информация на стр. 282)

	int. (mm)	int. (inch)	ΔT50 [t.g.]	ΔT50 t.g.+ v	ΔT50 v	ΔT30 [t.g.]	ΔT30 t.g.+ v	ΔT30 v	Kg 	Lb 
watt	540	21,25	523	628	680	235	282	306	18	39,68
kcal			450	540	585	202	243	263		
btu			1.783	2.140	2.318	803	963	1.043		

Scaldasalviette fisso componibile.

Fixed modular heated towel rail.

Модульный стационарный полотенцесушитель.

<b>Misura del tubo</b>	Ø25mm/Ø32mm
<b>Modulo aggiuntivo</b>	47mm: + €103,00 100mm: + €107,00 220mm: + €109,00
<b>Versione combinata</b>	+ € 315,00
<b>Versione monotubo</b>	disponibile
<b>Montaggio a pavimento</b>	+ € 50,00
<b>Collegamento standard</b>	raccordo 1/2 M con eccentrico
<b>Aromaterapia</b>	non disponibile
<b>Maniglie Swarovski</b>	disponibile

<b>Pipe dimension</b>	Ø25mm/Ø32mm
<b>Additional Module</b>	47mm: + €103,00 100mm: + €107,00 220mm: + €109,00
<b>Combined Version</b>	+ € 315,00
<b>Single Tube Version</b>	available
<b>Floor Connection</b>	+ € 50,00
<b>Standard Connection</b>	union 1/2 M with eccentric
<b>Aromatherapy</b>	not available
<b>Swarovski Handles</b>	available

<b>Диаметр трубы</b>	Ø25mm/Ø32mm
<b>Дополнительный модуль</b>	47mm: + €103,00 100mm: + €107,00 220mm: + €109,00
<b>Комбинированный версия:</b>	+ € 315,00
<b>Однотрубная версия</b>	в наличии
<b>Нижнее подключение</b>	+ € 50,00
<b>Стандартное соединение</b>	соединение 1/2 M с эксцентриком
<b>Ароматерапия:</b>	недоступен
<b>Ручки swarovski</b>	в наличии

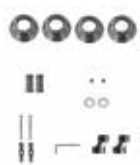
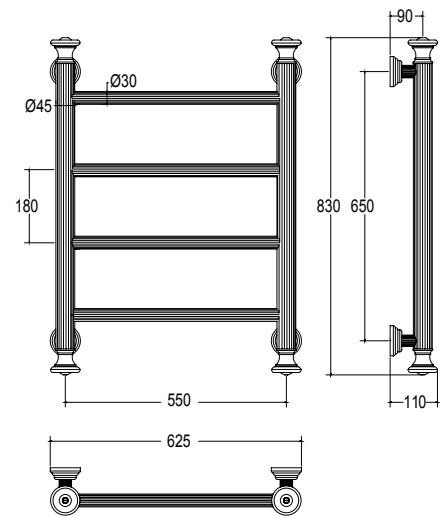


Optionals da pag. 249  
Optionals from page 249  
Опции на стр. 249

# 2-942 J

€ **CHROME € 1.670,00**

Disponibili altre finiture a pag. 14  
Other finishings available at page 14  
Остальные отделки на стр. 14



SC2942FEBA01..

Già inclusi nell'articolo e disponibili  
come ricambi (info da pag. 282)  
Already included in the article and available  
as spare parts (info from page 282)

Уже входит в комплектацию артикула и доступны  
как запасные детали (информация на стр. 282)

	int. (mm)	int. (inch)	ΔT50 [t.g.]	ΔT50 t.g.+ v	ΔT50 v	ΔT30 [t.g.]	ΔT30 t.g.+ v	ΔT30 v	Kg	Lb
watt	550	21,65	252	302	328	113	136	147	15,30	33,73
kcal			217	260	282	98	117	127		
btu			859	1.031	1.117	387	464	503		

Scaldasalviette fisso con tubo  
rigato e capitelli in ottone.

Standing heated towel rail with lined  
tube and decorative brass capitals.

Стационарный полотенцесушитель с рефленной  
трубой и капители из латуни.

Misura del tubo	Ø30/45 mm
Modulo aggiuntivo	non disponibile
Versione combinata	non disponibile
Versione monotubo	non disponibile
Montaggio a pavimento	non disponibile
Collegamento standard	raccordo 1/2 M con eccentrico
Aromaterapia	non disponibile
Maniglie Swarovski	non disponibile

Pipe dimension	Ø30/45 mm
Additional Module	not available
Combined Version	not available
Single Tube Version	not available
Floor Connection	union 1/2 M with eccentric
Standard Connection	not available
Aromatherapy	not available
Swarovski Handles	not available

Диаметр трубы	Ø30/45 mm
Дополнительный модуль	недоступен
Комбинированный версия:	недоступен
Однотрубная версия	недоступен
Нижнее подключение	соединение 1/2 M с эксцентриком
Стандартное соединение	недоступен
Ароматерапия:	недоступен
Ручки swarovski	недоступен

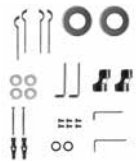


Optionals da pag. 249  
Optionals from page 249  
Опции на стр. 249

# 3-442

€ **CHROME € 340,00 3-442/S**  
**CHROME € 356,00 3-442/M**

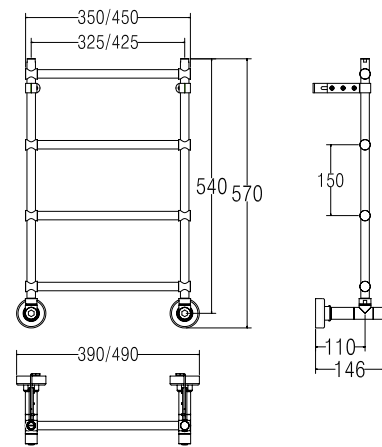
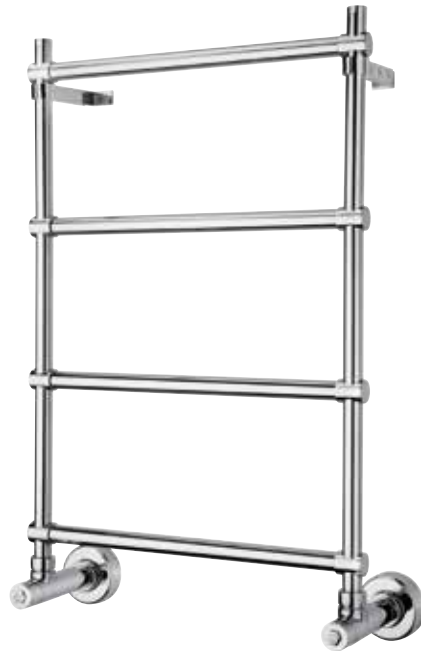
Disponibili altre finiture a pag. 14  
 Other finishings available at page 14  
 Остальные отделки на стр. 14



SC3442FELA01..

Già inclusi nell'articolo e disponibili  
 come ricambi (info da pag. 282)  
 Already included in the article and available  
 as spare parts (info from page 282)

Уже входит в комплектацию артикула и доступны  
 как запасные детали (информация на стр. 282)



	int. (mm)	int. (inch)	$\Delta T50$ [t.g.]	$\Delta T50$ t.g.+ v	$\Delta T50$ v	$\Delta T30$ [t.g.]	$\Delta T30$ t.g.+ v	$\Delta T30$ v	Kg	Lb
watt	325	12,79	107	128	139	48	58	63	4	8,80
kcal			92	110	120	41	50	54		
btu			365	438	474	164	197	213		
watt	425	16,73	107	128	139	48	58	63	4,20	9,25
kcal			92	110	120	41	50	54		
btu			365	438	474	164	197	213		

Scaldasalviette fisso componibile,  
 con forcelle regolabili.

Fixed modular heated towel rail  
 with adjustable wall bracket fork.

Модульный стационарный полотенцесушитель  
 с регулируемыми крепежами вилочного типа.

<b>Misura del tubo</b>	Ø18 mm
<b>Modulo aggiuntivo</b>	150 mm: + €78,00
<b>Versione combinata</b>	non disponibile
<b>Versione monotubo</b>	non disponibile
<b>Montaggio a pavimento</b>	non disponibile
<b>Collegamento standard</b>	raccordo 1/2 M con eccentrico
<b>Aromaterapia</b>	non disponibile
<b>Maniglie Swarovski</b>	non disponibile

<b>Pipe dimension</b>	Ø18 mm
<b>Additional Module</b>	150 mm: + €78,00
<b>Combined Version</b>	not available
<b>Single Tube Version</b>	not available
<b>Floor Connection</b>	not available
<b>Standard Connection</b>	union 1/2 M with eccentric
<b>Aromatherapy</b>	not available
<b>Swarovski Handles</b>	not available

<b>Диаметр трубы</b>	Ø18 mm
<b>Дополнительный модуль</b>	150 mm: + €78,00
<b>Комбинированный версия:</b>	недоступен
<b>Однотрубная версия</b>	недоступен
<b>Нижнее подключение</b>	недоступен
<b>Стандартное соединение</b>	соединение 1/2 M с эксцентриком
<b>Ароматерапия:</b>	недоступен
<b>Ручки swarovski</b>	недоступен



Optionals da pag. 249  
 Optionals from page 249  
 Опции на стр. 249

# 3-482

€ CHROME € 351,00

Disponibili altre finiture a pag. 14  
Other finishings available at page 14  
Остальные отделки на стр. 14



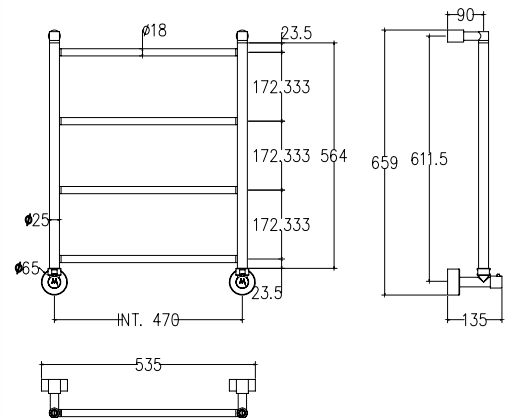
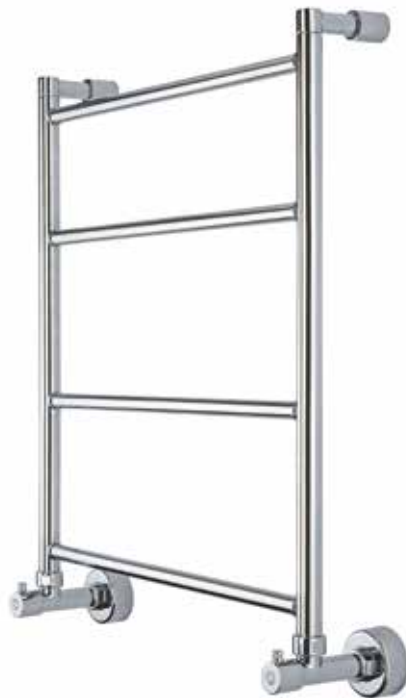
Disponibile con forcelle su richiesta.  
Available with forks on request.  
По запросу другие верхние  
крепёжи "forcelle".



- € 50,00



SC3482FELA01..

Già inclusi nell'articolo e disponibili  
come ricambi (info da pag. 282)  
Already included in the article and available  
as spare parts (info from page 282)  
Уже входит в комплектацию артикула и доступны  
как запасные детали (информация на стр. 282)



	int. (mm)	int. (inch)	$\Delta T50$ [t.g.]	$\Delta T50$ t.g.+ v	$\Delta T50$ v	$\Delta T30$ [t.g.]	$\Delta T30$ t.g.+ v	$\Delta T30$ v	Kg 	Lb 
watt	470	18,5	143	172	186	64	77	84	6,60	14,55
kcal			123	148	160	55	66	72		
btu			488	585	634	219	263	285		

Scaldasalviette fisso.

Fixed heated towel rail.

Модульный стационарный.

Misura del tubo	$\phi 18$ mm
Modulo aggiuntivo	non disponibile
Versione combinata	non disponibile
Versione monotubo	non disponibile
Montaggio a pavimento	non disponibile
Collegamento standard	raccordo 1/2 M con eccentrico
Aromaterapia	non disponibile
Maniglie Swarovski	disponibile

Pipe dimension	$\phi 18$ mm
Additional Module	not available
Combined Version	not available
Single Tube Version	not available
Floor Connection	not available
Standard Connection	union 1/2 M with eccentric
Aromatherapy	not available
Swarovski Handles	available

Диаметр трубы	$\phi 18$ mm
Дополнительный модуль	недоступен
Комбинированный версия:	недоступен
Однотрубная версия	недоступен
Нижнее подключение	недоступен
Стандартное соединение	соединение 1/2 M с эксцентриком
Ароматерапия:	недоступен
Ручки swarovski	в наличии



Optionals da pag. 249  
Optionals from page 249  
Опции на стр. 249



# 3-484

€ **CHROME € 600,00**

Disponibili altre finiture a pag. 14  
Other finishings available at page 14  
Остальные отделки на стр. 14



Disponibile con forcelle su richiesta.  
Available with forks on request.  
По запросу другие верхние  
крепежи "forcelle".

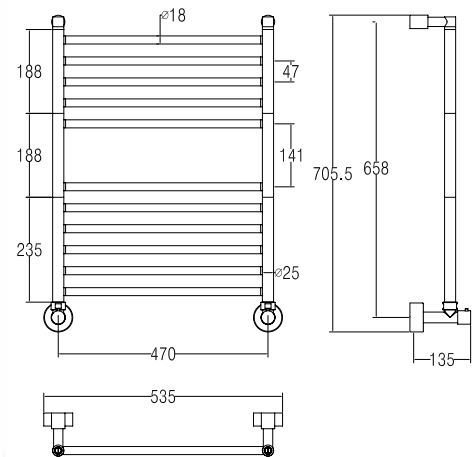
- € 50,00



SC3484FELA01..

Già inclusi nell'articolo e disponibili  
come ricambi (info da pag. 282)  
Already included in the article and available  
as spare parts (info from page 282)

Уже входит в комплектацию артикула и доступны  
как запасные детали (информация на стр. 282)



	int. (mm)	int. (inch)	$\Delta T50$ [t.g.]	$\Delta T50$ t.g.+ v	$\Delta T50$ v	$\Delta T30$ [t.g.]	$\Delta T30$ t.g.+ v	$\Delta T30$ v	Kg	Lb
watt	470	18,5	296	355	385	133	160	173	9,80	21,60
kcal			255	305	331	115	137	149		
btu			1.009	1.211	1.312	454	545	590		

Scaldasalviette fisso.

Fixed heated towel rail.

Модульный стационарный.

Misura del tubo	Ø18 mm
Modulo aggiuntivo	non disponibile
Versione combinata	non disponibile
Versione monotubo	non disponibile
Montaggio a pavimento	non disponibile
Collegamento standard	raccordo 1/2 M con eccentrico
Aromaterapia	non disponibile
Maniglie Swarovski	disponibile

Pipe dimension	Ø18 mm
Additional Module	not available
Combined Version	not available
Single Tube Version	not available
Floor Connection	not available
Standard Connection	union 1/2 M with eccentric
Aromatherapy	not available
Swarovski Handles	available

Диаметр трубы	Ø18 mm
Дополнительный модуль	недоступен
Комбинированный версия:	недоступен
Однотрубная версия	недоступен
Нижнее подключение	недоступен
Стандартное соединение	соединение 1/2 M с эксцентриком
Ароматерапия:	недоступен
Ручки swarovski	в наличии



Optionals da pag. 249  
Optionals from page 249  
Опции на стр. 249

# 3-486

€ **CHROME € 416,00**

Disponibili altre finiture a pag. 14  
Other finishings available at page 14  
Остальные отделки на стр. 14



Disponibile con forcelle su richiesta.  
Available with forks on request.  
По запросу другие верхние крепежи "forcelle".

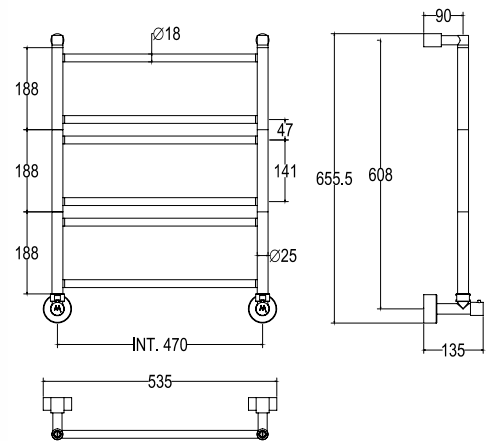
- € 50,00



SC3486FELA01..

Già inclusi nell'articolo e disponibili  
come ricambi (info da pag. 282)  
Already included in the article and available  
as spare parts (info from page 282)

Уже входит в комплектацию артикула и доступны  
как запасные детали (информация на стр. 282)



	int. (mm)	int. (inch)	ΔT50 [t.g.]	ΔT50 t.g.+ v	ΔT50 v	ΔT30 [t.g.]	ΔT30 t.g.+ v	ΔT30 v	Kg	Lb
watt	470	18,5	179	215	233	81	97	105	7,20	15,87
kcal			154	185	200	69	83	90		
btu			610	732	794	275	330	357		

Scaldasalviette fisso.

Fixed heated towel rail.

Модульный стационарный.

Misura del tubo	Ø18 mm
Modulo aggiuntivo	non disponibile
Versione combinata	non disponibile
Versione monotubo	non disponibile
Montaggio a pavimento	non disponibile
Collegamento standard	raccordo 1/2 M con eccentrico
Aromaterapia	non disponibile
Maniglie Swarovski	disponibile

Pipe dimension	Ø18 mm
Additional Module	not available
Combined Version	not available
Single Tube Version	not available
Floor Connection	not available
Standard Connection	union 1/2 M with eccentric
Aromatherapy	not available
Swarovski Handles	available

Диаметр трубы	Ø18 mm
Дополнительный модуль	недоступен
Комбинированный версия:	недоступен
Однотрубная версия	недоступен
Нижнее подключение	недоступен
Стандартное соединение	соединение 1/2 M с эксцентриком
Ароматерапия:	недоступен
Ручки swarovski	в наличии



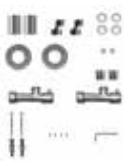
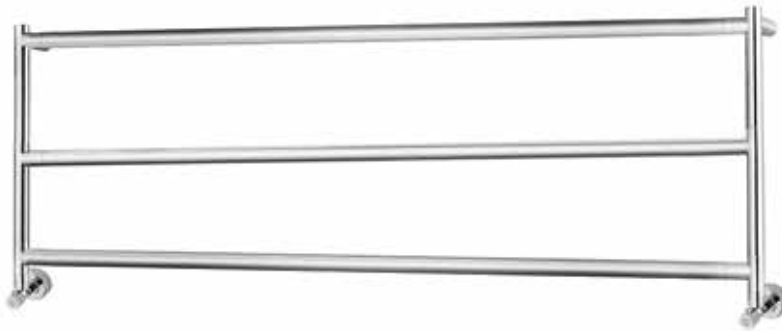
Optionals da pag. 249  
Optionals from page 249  
Опции на стр. 249

# 4-430/3

€ **CHROME € 865,00**

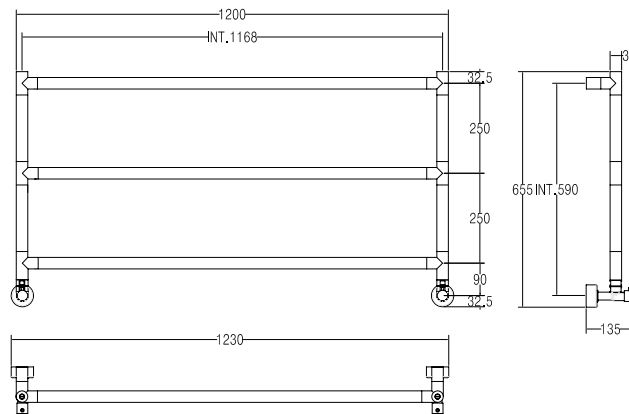
Disponibili altre finiture a pag. 14  
Other finishings available at page 14  
Остальные отделки на стр. 14

Non disponibile nelle finiture oro,  
oro incalux, ottonato, oro spazzolato,  
cromo satinato, nickel satinato,  
cromo nero, olio bruciato.  
Not available in gold, english gold,  
polish brass, brushed gold, satin  
chrome, satin nickel, chrome black,  
oil rubbed bronze.



SC4430FELA01..

Già inclusi nell'articolo e disponibili  
come ricambi (info da pag. 282)  
Already included in the article and available  
as spare parts (info from page 282)  
Уже входит в комплектацию артикула и доступны  
как запасные детали (информация на стр. 282)



	int. (mm)	int. (inch)	ΔT50 [t.g.]	ΔT50 t.g.+ v	ΔT50 v	ΔT30 [t.g.]	ΔT30 t.g.+ v	ΔT30 v	Kg	Lb
watt	1168	45,98	268	322	348	121	145	157	10,20	22,48
kcal			230	277	300	104	124	135		
btu			914	1.097	1.188	411	493	535		

Scaldasalviette fisso componibile.

Fixed modular heated towel rail.

Модульный стационарный полотенцесушитель.

<b>Misura del tubo</b>	Ø32 mm
<b>Modulo aggiuntivo</b>	250mm: + €176,00
<b>Versione combinata</b>	disponibile con valvola monotubo Int. 40/50 mm + € 229,00
<b>Versione monotubo</b>	disponibile
<b>Montaggio a pavimento</b>	non disponibile
<b>Collegamento standard</b>	raccordo 1/2 M con eccentrico
<b>Aromaterapia</b>	non disponibile
<b>Maniglie Swarovski</b>	disponibile

<b>Pipe dimension</b>	Ø32 mm
<b>Additional Module</b>	250mm: + €176,00
<b>Combined Version</b>	available with single-pipe valve center to center distance 40/50mm + € 229,00
<b>Single Tube Version</b>	available
<b>Floor Connection</b>	not available
<b>Standard Connection</b>	union 1/2 M with eccentric
<b>Aromatherapy</b>	not available
<b>Swarovski Handles</b>	available

<b>Диаметр трубы</b>	Ø32 mm
<b>Дополнительный модуль</b>	250mm: + €176,00
<b>Комбинированный версия:</b>	в наличии - С одноструйным вентилем межосевое расстояние 40/50 мм + € 229,00
<b>Однотрубная версия</b>	в наличии
<b>Нижнее подключение</b>	недоступен
<b>Стандартное соединение</b>	соединение 1/2 M с эксцентриком
<b>Ароматерапия:</b>	недоступен
<b>Ручки swarovski</b>	в наличии



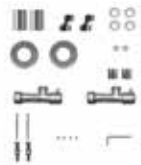
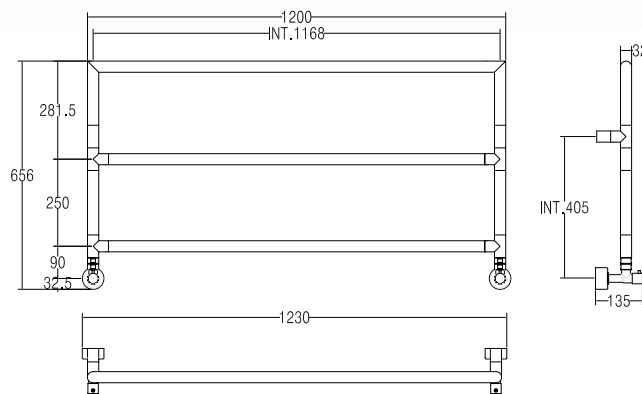
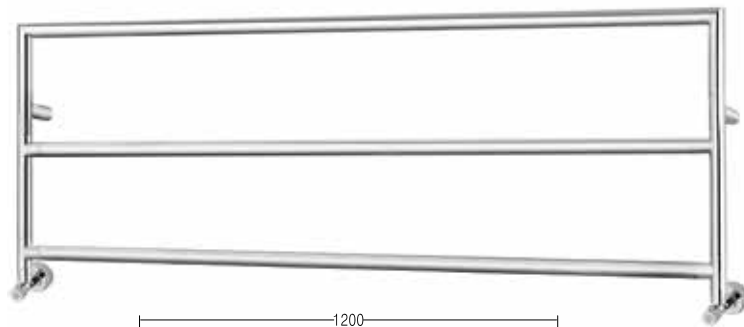
Optionals da pag. 249  
Optionals from page 249  
Опции на стр. 249

# 4-430/3/AQ

**€ CHROME € 849,00**

Disponibili altre finiture a pag. 14  
Other finishings available at page 14  
Остальные отделки на стр. 14

Non disponibile nelle finiture oro,  
oro in calce, ottonato, oro spazzolato,  
cromo satinato, nickel satinato,  
cromo nero, olio bruciato.  
Not available in gold, english gold,  
polish brass, brushed gold, satin  
chrome, satin nickel, chrome black,  
oil rubbed bronze.





SC4430FELA01..

Già inclusi nell'articolo e disponibili  
come ricambi (info da pag. 282)

Already included in the article and available  
as spare parts (info from page 282)

Уже входит в комплектацию артикула и доступны  
как запасные детали (информация на стр. 282)

	int. (mm)	int. (inch)	$\Delta T50$ [t.g.]	$\Delta T50$ t.g.+ v	$\Delta T50$ v	$\Delta T30$ [t.g.]	$\Delta T30$ t.g.+ v	$\Delta T30$ v	Kg 	Lb 
watt	1168	45,98	268	322	348	121	145	157	9,80	21,60
kcal			230	277	300	104	124	135		
btu			914	1.097	1.188	411	493	535		

Scaldasalviette fisso componibile  
con arco superiore quadro.

Fixed modular heated towel rail  
with squared arch.

Модульный стационарный полотенцесушитель  
с верхним квадратным модулем.

<b>Misura del tubo</b>	Ø32 mm
<b>Modulo aggiuntivo</b>	250mm: + €176,00
<b>Versione combinata</b>	disponibile con valvola monotubo Int. 40/50 mm + € 229,00
<b>Versione monotubo</b>	disponibile
<b>Montaggio a pavimento</b>	non disponibile
<b>Collegamento standard</b>	raccordo 1/2 M con eccentrico
<b>Aromaterapia</b>	non disponibile
<b>Maniglie Swarovski</b>	disponibile

<b>Pipe dimension</b>	Ø32 mm
<b>Additional Module</b>	250mm: + €176,00
<b>Combined Version</b>	available with single-pipe valve center to center distance 40/50mm + € 229,00
<b>Single Tube Version</b>	available
<b>Floor Connection</b>	not available
<b>Standard Connection</b>	union 1/2 M with eccentric
<b>Aromatherapy</b>	not available
<b>Swarovski Handles</b>	available

<b>Диаметр трубы</b>	Ø32 mm
<b>Дополнительный модуль</b>	250mm: + €176,00
<b>Комбинированный версия:</b>	в наличии - С однотрубным вентилем межосевое расстояние 40/50 mm + € 229,00
<b>Однотрубная версия</b>	в наличии
<b>Нижнее подключение</b>	недоступен
<b>Стандартное соединение</b>	соединение 1/2 M с эксцентриком
<b>Ароматерапия:</b>	недоступен
<b>Ручки swarovski</b>	в наличии

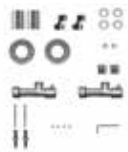


Optionals da pag. 249  
Optionals from page 249  
Опции на стр. 249

# 4-482

€ **CHROME € 767,00**

Disponibili altre finiture a pag. 14  
Other finishings available at page 14  
Остальные отделки на стр. 14

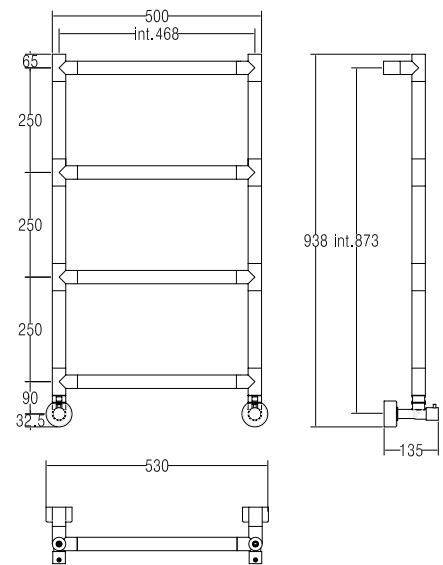
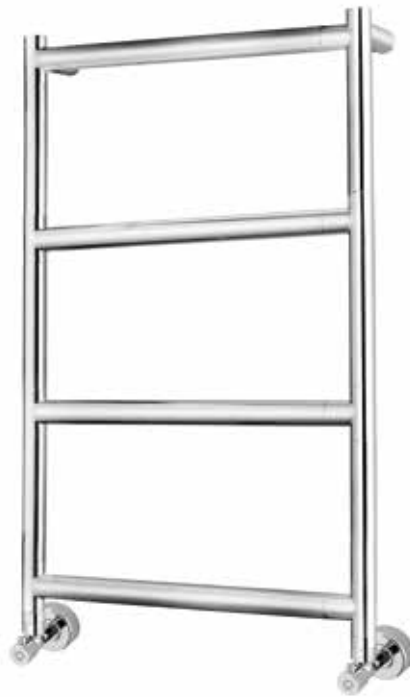


SC4482FELA01..

Già inclusi nell'articolo e disponibili  
come ricambi (info da pag. 282)

Already included in the article and available  
as spare parts (info from page 282)

Уже входит в комплектацию артикула и доступны  
как запасные детали (информация на стр. 282)



	int. (mm)	int. (inch)	ΔT50 [t.g.]	ΔT50 t.g.+ v	ΔT50 v	ΔT30 [t.g.]	ΔT30 t.g.+ v	ΔT30 v	Kg	Lb
watt			169	203	220	76	91	99	9,80	21,60
kcal	468	18,42	145	174	189	65	78	85		
btu			576	692	749	259	311	337		

Scaldasalviette fisso componibile.

Fixed modular heated towel rail.

Модульный стационарный полотенцесушитель.

<b>Misura del tubo</b>	Ø32 mm
<b>Modulo aggiuntivo</b>	250mm: +€151,00
<b>Versione combinata</b>	disponibile con valvola monotubo Int. 40/50 mm + € 229,00
<b>Versione monotubo</b>	disponibile
<b>Montaggio a pavimento</b>	non disponibile
<b>Collegamento standard</b>	raccordo 1/2 M con eccentrico
<b>Aromaterapia</b>	non disponibile
<b>Maniglie Swarovski</b>	disponibile

<b>Pipe dimension</b>	Ø32 mm
<b>Additional Module</b>	250mm: +€151,00
<b>Combined Version</b>	available with single-pipe valve center to center distance 40/50mm + € 229,00
<b>Single Tube Version</b>	available
<b>Floor Connection</b>	not available
<b>Standard Connection</b>	union 1/2 M with eccentric
<b>Aromatherapy</b>	not available
<b>Swarovski Handles</b>	available

<b>Диаметр трубы</b>	Ø32 mm
<b>Дополнительный модуль</b>	250mm: +€151,00
<b>Комбинированный версия:</b>	в наличии - С однотрубным вентилем межосевое расстояние 40/50 мм + € 229,00
<b>Однотрубная версия</b>	в наличии
<b>Нижнее подключение</b>	недоступен
<b>Стандартное соединение</b>	соединение 1/2 M с эксцентриком
<b>Ароматерапия:</b>	недоступен
<b>Ручки swarovski</b>	в наличии

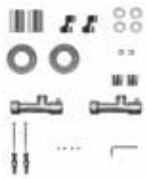


Optionals da pag. 249  
Optionals from page 249  
Опции на стр. 249

# 4-482/AQ

**€ CHROME € 757,00**

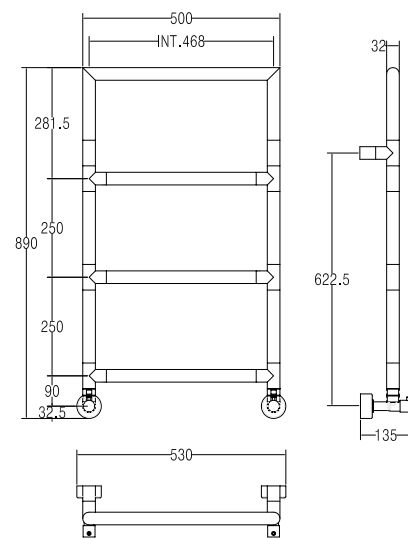
Disponibili altre finiture a pag. 14  
Other finishings available at page 14  
Остальные отделки на стр. 14





SC4482FELA01..

Già inclusi nell'articolo e disponibili  
come ricambi (info da pag. 282)  
Already included in the article and available  
as spare parts (info from page 282)

Уже входит в комплектацию артикула и доступны  
как запасные детали (информация на стр. 282)



	int. (mm)	int. (inch)	$\Delta T50$ [t.g.]	$\Delta T50$ t.g.+ v	$\Delta T50$ v	$\Delta T30$ [t.g.]	$\Delta T30$ t.g.+ v	$\Delta T30$ v	Kg 	Lb 
watt			169	203	220	76	91	99		
kcal	468	18,42	145	174	189	65	78	85	9	19,80
btu			576	692	749	259	311	337		

Scaldasalviette fisso componibile  
con arco superiore quadro.

Fixed modular heated towel rail  
with squared arch.

Модульный стационарный полотенцесушитель  
с верхним квадратным модулем.

<b>Misura del tubo</b>	Ø32 mm
<b>Modulo aggiuntivo</b>	250mm: +€151,00
<b>Versione combinata</b>	disponibile con valvola monotubo Int. 40/50 mm + € 229,00
<b>Versione monotubo</b>	disponibile
<b>Montaggio a pavimento</b>	non disponibile
<b>Collegamento standard</b>	raccordo 1/2 M con eccentrico
<b>Aromaterapia</b>	non disponibile
<b>Maniglie Swarovski</b>	disponibile

<b>Pipe dimension</b>	Ø32 mm
<b>Additional Module</b>	250mm: +€151,00
<b>Combined Version</b>	available with single-pipe valve center to center distance 40/50mm + € 229,00
<b>Single Tube Version</b>	available
<b>Floor Connection</b>	not available
<b>Standard Connection</b>	union 1/2 M with eccentric
<b>Aromatherapy</b>	not available
<b>Swarovski Handles</b>	available

<b>Диаметр трубы</b>	Ø32 mm
<b>Дополнительный модуль</b>	250mm: +€151,00
<b>Комбинированный версия:</b>	в наличии - С однотрубным вентилем межосевое расстояние 40/50 мм + € 229,00
<b>Однотрубная версия</b>	в наличии
<b>Нижнее подключение</b>	недоступен
<b>Стандартное соединение</b>	соединение 1/2 М с эксцентриком
<b>Ароматерапия:</b>	недоступен
<b>Ручки swarovski</b>	в наличии

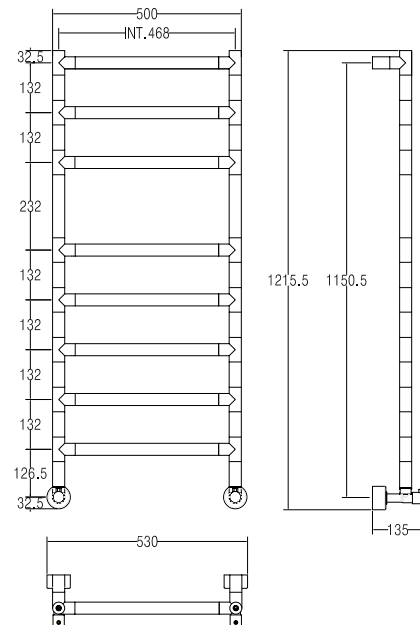


Optionals da pag. 249  
Optionals from page 249  
Опции на стр. 249

# 4-484/8

€ **CHROME € 1.178,00**

Disponibili altre finiture a pag. 14  
Other finishings available at page 14  
Остальные отделки на стр. 14





SC4484FEBA01....

Già inclusi nell'articolo e disponibili come ricambi (info da pag. 282)

Already included in the article and available as spare parts (info from page 282)

Уже входит в комплектацию артикула и доступны как запасные детали (информация на стр. 282)

	int. (mm)	int. (inch)	ΔT50 [t.g.]	ΔT50 t.g.+ v	ΔT50 v	ΔT30 [t.g.]	ΔT30 t.g.+ v	ΔT30 v	Kg 	Lb 
watt	468	18,42	398	478	517	179	215	233	16,80	37
kcal			342	411	445	154	185	200		
btu			1.357	1.629	1.764	611	733	794		

Scaldasalviette fisso componibile.

Fixed modular heated towel rail.

Модульный стационарный полотенцесушитель.

<b>Misura del tubo</b>	Ø32 mm
<b>Modulo aggiuntivo</b>	132mm: +€118,00 232mm: +€125,00
<b>Versione combinata</b>	disponibile con valvola monotubo Int. 40/50 mm + € 229,00
<b>Versione monotubo</b>	disponibile
<b>Montaggio a pavimento</b>	non disponibile
<b>Collegamento standard</b>	raccordo 1/2 M con eccentrico
<b>Aromaterapia</b>	non disponibile
<b>Maniglie Swarovski</b>	disponibile

<b>Pipe dimension</b>	Ø32 mm
<b>Additional Module</b>	132mm: +€118,00 232mm: +€125,00
<b>Combined Version</b>	available with single-pipe valve center to center distance 40/50mm + € 229,00
<b>Single Tube Version</b>	available
<b>Floor Connection</b>	not available
<b>Standard Connection</b>	union 1/2 M with eccentric
<b>Aromatherapy</b>	not available
<b>Swarovski Handles</b>	available

<b>Диаметр трубы</b>	Ø32 mm
<b>Дополнительный модуль</b>	132mm: +€118,00 232mm: +€125,00
<b>Комбинированный версия:</b>	в наличии С однотрубным вентилем межосевое расстояние 40/50mm + € 229,00
<b>Однотрубная версия</b>	в наличии
<b>Нижнее подключение</b>	недоступен
<b>Стандартное соединение</b>	соединение 1/2 M с эксцентриком
<b>Ароматерапия:</b>	недоступен
<b>Ручки swarovski</b>	в наличии

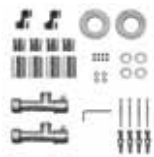


Optionals da pag. 249  
Optionals from page 249  
Опции на стр. 249

# 4-484/11

€ **CHROME € 1.511,00**

Disponibili altre finiture a pag. 14  
Other finishings available at page 14  
Остальные отделки на стр. 14

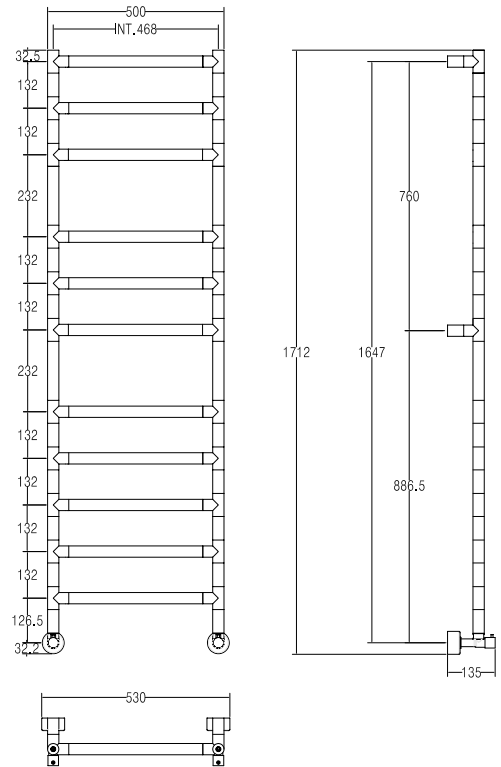


SC4484FEBA02..

Già inclusi nell'articolo e disponibili come ricambi (info da pag. 282)

Already included in the article and available as spare parts (info from page 282)

Уже входит в комплектацию артикула и доступны как запасные детали (информация на стр. 282)



	int. (mm)	int. (inch)	ΔT50 [t.g.]	ΔT50 t.g.+ v	ΔT50 v	ΔT30 [t.g.]	ΔT30 t.g.+ v	ΔT30 v	Kg	Lb
watt	468	18,42	556	667	723	250	300	325	23,60	52
kcal			478	574	622	215	258	280		
btu			1.896	2.275	2.465	853	1.024	1.109		

Scaldasalviette fisso componibile.

Fixed modular heated towel rail.

Модульный стационарный полотенцесушитель.

<b>Misura del tubo</b>	Ø32 mm
<b>Modulo aggiuntivo</b>	132mm: +€118,00 232mm: +€125,00
<b>Versione combinata</b>	disponibile con valvola monotubo Int. 40/50 mm + € 229,00
<b>Montaggio a pavimento</b>	non disponibile
<b>Collegamento standard</b>	raccordo 1/2 M con eccentrico
<b>Aromaterapia</b>	non disponibile
<b>Maniglie Swarovski</b>	disponibile

<b>Pipe dimension</b>	Ø32 mm
<b>Additional Module</b>	132mm: +€118,00 232mm: +€125,00
<b>Combined Version</b>	available with single-pipe valve center to center distance 40/50mm + € 229,00
<b>Floor Connection</b>	not available
<b>Standard Connection</b>	union 1/2 M with eccentric
<b>Aromatherapy</b>	not available
<b>Swarovski Handles</b>	available

<b>Диаметр трубы</b>	Ø32 mm
<b>Дополнительный модуль</b>	132mm: +€118,00 232mm: +€125,00
<b>Комбинированный версия:</b>	в наличии С одноструйным вентилем межосевое расстояние 40/50 мм + € 229,00
<b>Нижнее подключение</b>	недоступен
<b>Стандартное соединение</b>	соединение 1/2 M с эксцентриком
<b>Ароматерапия:</b>	недоступен
<b>Ручки swarovski</b>	в наличии



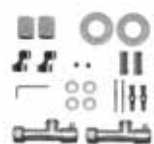
Optionals da pag. 249  
Optionals from page 249  
Опции на стр. 249



# 7-464/16

€ **WHITE € 463,00**

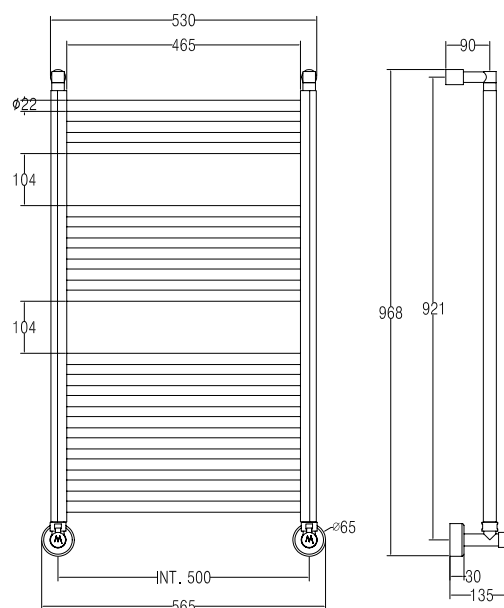
Disponibili altre finiture a pag. 14  
Other finishings available at page 14  
Остальные отделки на стр. 14





SC7464FELA01..

Già inclusi nell'articolo e disponibili  
come ricambi (info da pag. 282)  
Already included in the article and available  
as spare parts (info from page 282)

Уже входит в комплектацию артикула и доступны  
как запасные детали (информация на стр. 282)



	int. (mm)	int. (inch)	ΔT50 v	ΔT30 v	Kg 	Lb 
watt	500	19,68	707	318	7,20	15,87
kcal			608	274		
btu			2.412	1.085		

Scaldasalviette fisso in ALLUMINIO  
con particolari in ottone.

Fixed heated towel rail in ALUMINUM  
with brass particulars.

Полотенцесушитель стационарный из  
алюминия с элементами в латуни.

<b>Misura del tubo</b>	Ø22mm
<b>Modulo aggiuntivo</b>	non disponibile
<b>Versione combinata</b>	non disponibile
<b>Versione monotubo</b>	disponibile
<b>Montaggio a pavimento</b>	non disponibile
<b>Collegamento standard</b>	raccordo 1/2 M con eccentrico
<b>Aromaterapia</b>	disponibile
<b>Maniglie Svarovski</b>	disponibile

<b>Pipe dimension</b>	Ø22mm
<b>Additional Module</b>	not available
<b>Combined Version</b>	not available
<b>Single Tube Version</b>	available
<b>Floor Connection</b>	not available
<b>Standard Connection</b>	union 1/2 M with eccentric
<b>Aromatherapy</b>	available
<b>Swarovski Handles</b>	available

<b>Диаметр трубы</b>	Ø22mm
<b>Дополнительный модуль</b>	недоступен
<b>Комбинированный версия:</b>	недоступен
<b>Однотрубная версия</b>	в наличии
<b>Нижнее подключение</b>	недоступен
<b>Стандартное соединение</b>	соединение 1/2 M с эксцентриком
<b>Ароматерапия:</b>	в наличии
<b>Ручки swarovski</b>	в наличии

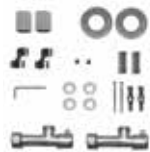
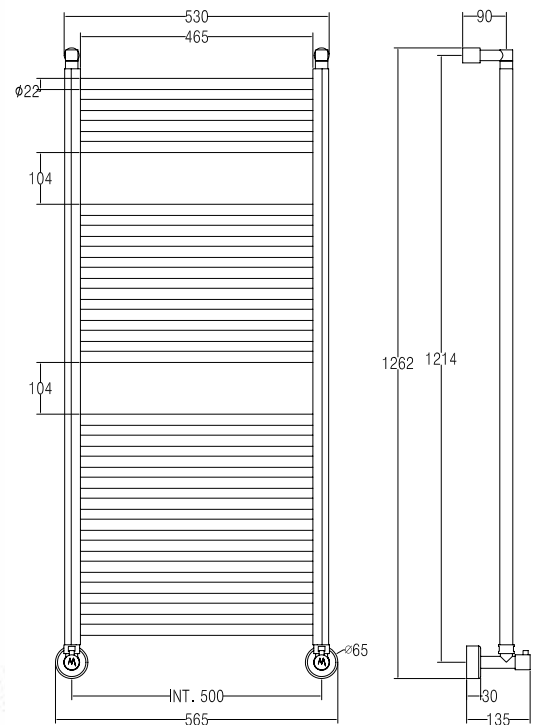


Optionals da pag. 249  
Optionals from page 249  
Опции на стр. 249

# 7-464/23

€ **WHITE € 507,00**

Disponibili altre finiture a pag. 14  
Other finishings available at page 14  
Остальные отделки на стр. 14





SC7464FELA01..

Già inclusi nell'articolo e disponibili come ricambi (info da pag. 282)

Already included in the article and available as spare parts (info from page 282)

Уже входит в комплектацию артикула и доступны как запасные детали (информация на стр. 282)

	int. (mm)	int. (inch)	ΔT50 v	ΔT30 v	Kg 	Lb 
watt			932	419		
kcal	500	19,68	802	361	8,20	18,07
btu			3.178	1.430		

Scaldasalviette fisso in ALLUMINIO con particolari in ottone.

Fixed heated towel rail in ALUMINUM with brass particulars.

Полотенцесушитель стационарный из алюминия с элементами в латуни.

<b>Misura del tubo</b>	Ø22mm
<b>Modulo aggiuntivo</b>	non disponibile
<b>Versione combinata</b>	non disponibile
<b>Versione monotubo</b>	disponibile
<b>Montaggio a pavimento</b>	non disponibile
<b>Collegamento standard</b>	raccordo 1/2 M con eccentrico
<b>Aromaterapia</b>	disponibile
<b>Maniglie Swarovski</b>	disponibile

<b>Pipe dimension</b>	Ø22mm
<b>Additional Module</b>	not available
<b>Combined Version</b>	not available
<b>Single Tube Version</b>	available
<b>Floor Connection</b>	not available
<b>Standard Connection</b>	union 1/2 M with eccentric
<b>Aromatherapy</b>	available
<b>Swarovski Handles</b>	available

<b>Диаметр трубы</b>	Ø22mm
<b>Дополнительный модуль</b>	недоступен
<b>Комбинированный версия:</b>	недоступен
<b>Однотрубная версия</b>	в наличии
<b>Нижнее подключение</b>	недоступен
<b>Стандартное соединение</b>	соединение 1/2 M с эксцентриком
<b>Ароматерапия:</b>	в наличии
<b>Ручки swarovski</b>	в наличии

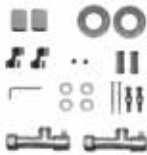


Optionals da pag. 249  
Optionals from page 249  
Опции на стр. 249

# 7-464/29

€ WHITE € 551,00

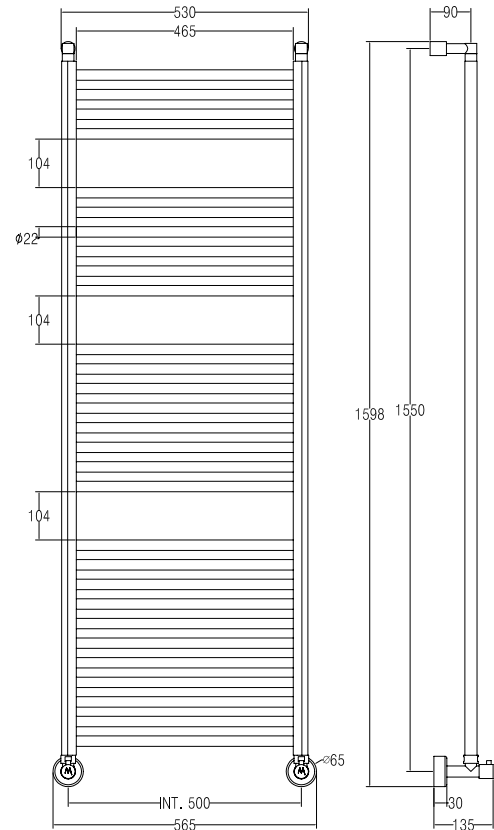
Disponibili altre finiture a pag. 14  
Other finishings available at page 14  
Остальные отделки на стр. 14



SC7464FELA01..

Già inclusi nell'articolo e disponibili  
come ricambi (info da pag. 282)  
Already included in the article and available  
as spare parts (info from page 282)

Уже входит в комплектацию артикула и доступны  
как запасные детали (информация на стр. 282)



	int. (mm)	int. (inch)	ΔT50 v	ΔT30 v	Kg	Lb
watt			1.105	497		
kcal	500	19,68	950	428	9,20	20,28
btu			3.768	1.696		

Scaldasalviette fisso in ALLUMINIO  
con particolari in ottone.

Fixed heated towel rail in ALUMINUM  
with brass particulars.

Полотенцесушитель стационарный из  
алюминия с элементами в латуни.

Misura del tubo	Ø22mm
Modulo aggiuntivo	non disponibile
Versione combinata	non disponibile
Versione monotubo	disponibile
Montaggio a pavimento	non disponibile
Collegamento standard	raccordo 1/2 M con eccentrico
Aromaterapia	disponibile
Maniglie Swarovski	disponibile

Pipe dimension	Ø22mm
Additional Module	not available
Combined Version	not available
Single Tube Version	available
Floor Connection	not available
Standard Connection	union 1/2 M with eccentric
Aromatherapy	available
Swarovski Handles	available

Диаметр трубы	Ø22mm
Дополнительный модуль	недоступен
Комбинированный версия:	недоступен
Однотрубная версия	в наличии
Нижнее подключение	недоступен
Стандартное соединение	соединение 1/2 M с эксцентриком
Ароматерапия:	в наличии
Ручки swarovski	в наличии



Optionals da pag. 249  
Optionals from page 249  
Опции на стр. 249

# 7-480

**€ CHROME € 3.125,00**



Disponibili altre finiture a pag. 14  
Other finishings available at page 14  
Остальные отделки на стр. 14



SC7480FEXX01..

Già inclusi nell'articolo e disponibili  
come ricambi (info da pag. 282)  
Already included in the article and available  
as spare parts (info from page 282)

Уже входит в комплектацию артикула и доступны  
как запасные детали (информация на стр. 282)

	int. (mm)	int. (inch)	ΔT50 [t.g.]	ΔT50 t.g.+ v	ΔT50 v	ΔT30 [t.g.]	ΔT30 t.g.+ v	ΔT30 v	Kg 	Lb 
watt	300	11,81	469	563	610	211	253	274	20,60	45,41
kcal			403	484	524	182	218	236		
btu			1.599	1.919	2.079	720	864	936		

Scaldasalviette fisso componibile.

Fixed modular heated towel rail.

Модульный стационарный полотенцесушитель.

<b>Misura del tubo</b>	50x50mm
<b>Modulo aggiuntivo</b>	100mm: +€565,00
<b>Versione combinata</b>	non disponibile
<b>Versione monotubo</b>	non disponibile
<b>Montaggio a pavimento</b>	non disponibile
<b>Collegamento standard</b>	raccordo 1/2 M con eccentrico
<b>Aromaterapia</b>	non disponibile
<b>Maniglie Swarovski</b>	non disponibile

<b>Pipe dimension</b>	50x50mm
<b>Additional Module</b>	100mm: +€565,00
<b>Combined Version</b>	not available
<b>Single Tube Version</b>	not available
<b>Floor Connection</b>	not available
<b>Standard Connection</b>	union 1/2 M with eccentric
<b>Aromatherapy</b>	not available
<b>Swarovski Handles</b>	not available

<b>Диаметр трубы</b>	50x50mm
<b>Дополнительный модуль</b>	100mm: +€565,00
<b>Комбинированный версия:</b>	недоступен
<b>Однотрубная версия</b>	недоступен
<b>Нижнее подключение</b>	недоступен
<b>Стандартное соединение</b>	соединение 1/2 M с эксцентриком
<b>Ароматерапия:</b>	недоступен
<b>Ручки swarovski</b>	недоступен

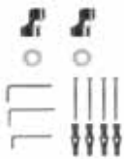


Optionals da pag. 249  
Optionals from page 249  
Опции на стр. 249

# 7-481

€ CHROME € 3.125,00

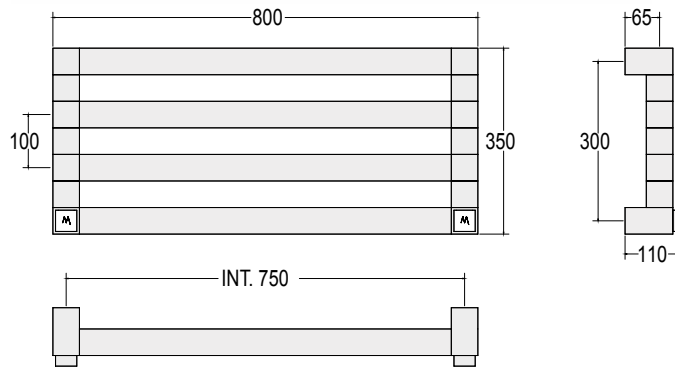
Disponibili altre finiture a pag. 14  
Other finishings available at page 14  
Остальные отделки на стр. 14



SC7481FEXX01..

Già inclusi nell'articolo e disponibili  
come ricambi (info da pag. 282)  
Already included in the article and available  
as spare parts (info from page 282)

Уже входит в комплектацию артикула и доступны  
как запасные детали (информация на стр. 282)



	int. (mm)	int. (inch)	ΔT50 [t.g.]	ΔT50 t.g.+ v	ΔT50 v	ΔT30 [t.g.]	ΔT30 t.g.+ v	ΔT30 v	Kg	Lb
watt	750	29,52	469	563	610	211	253	274	20,60	45,41
kcal			403	484	524	182	218	236		
btu			1.599	1.919	2.079	720	864	936		

Scaldasalviette fisso componibile.

Fixed modular heated towel rail.

Модульный стационарный полотенцесушитель.

Misura del tubo	50x50mm
Modulo aggiuntivo	100mm: +€565,00
Versione combinata	non disponibile
Versione monotubo	non disponibile
Montaggio a pavimento	non disponibile
Collegamento standard	raccordo 1/2 M con eccentrico
Aromaterapia	non disponibile
Maniglie Swarovski	non disponibile

Pipe dimension	50x50mm
Additional Module	100mm: +€565,00
Combined Version	not available
Single Tube Version	not available
Floor Connection	not available
Standard Connection	union 1/2 M with eccentric
Aromatherapy	not available
Swarovski Handles	not available

Диаметр трубы	50x50mm
Дополнительный модуль	100mm: +€565,00
Комбинированный версия:	недоступен
Однотрубная версия	недоступен
Нижнее подключение	недоступен
Стандартное соединение	соединение 1/2 M с эксцентриком
Ароматерапия:	недоступен
Ручки Swarovski	недоступен



Optionals da pag. 249  
Optionals from page 249  
Опции на стр. 249

# 9-204

€ **CHROME € 2.081,00**

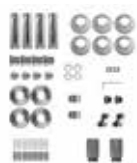
Disponibili altre finiture a pag. 14  
Other finishings available at page 14  
Остальные отделки на стр. 14



## 9-204/D

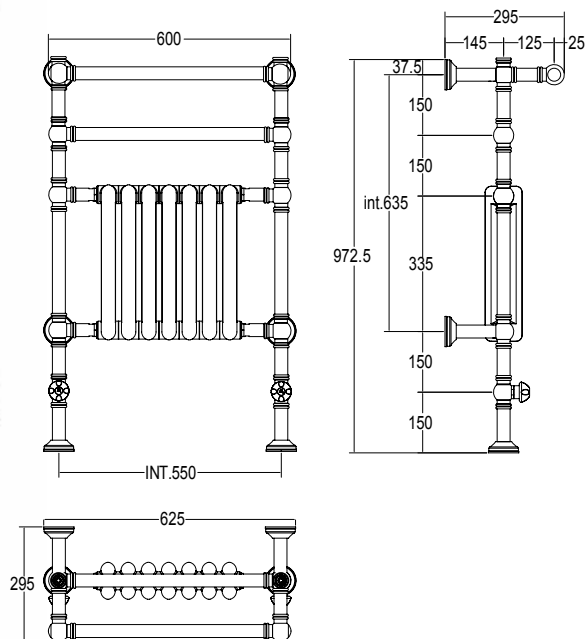
Particolari decorati su richiesta  
Decorative details on request  
декоративные элементы под заказ



+ € 160,00



SC9204FEBA01..

Ricambi disponibili a richiesta  
Spare parts available on request  
Запасные части под заказ



	int. (mm)	int. (inch)	$\Delta T50$ [t.g.]	$\Delta T50$ t.g.+ v	$\Delta T50$ v	$\Delta T30$ [t.g.]	$\Delta T30$ t.g.+ v	$\Delta T30$ v	Kg 	Lb 
watt	550	21,65	645	774	839	290	348	377	24,50	54
kcal			555	666	721	250	300	324		
btu			2.199	2.639	2.859	990	1.188	1.287		

Scaldasalviette fisso componibile **INT. 550mm**  
in ottone (con radiatore interno in alluminio)  
CON ROSONI IN BARRA DI OTTONE.

Fixed modular brass heated towel rail **INT. 550mm**  
(with internal aluminum radiator) WITH BRASS BAR  
WASHERS, floor connection.

Модульный стационарный полотенцесушитель  
из латуни с межосевым расстоянием **550 мм**  
(с внутренним алюминиевым радиатором).  
С НАКЛАДКАМИ ИЗ ЦЕЛЬНОЙ ЛАТУНИ

Misura del tubo	Ø32 mm
Modulo aggiuntivo	150 mm: +€199,00 250 mm: +€218,00
Versione combinata	+ € 394,00
Versione monotubo	disponibile valvola non compresa
Montaggio a pavimento	disponibile
Collegamento standard	raccordo 1/2 M con eccentrico
Aromaterapia	disponibile
Maniglie Swarovski	disponibile

Pipe dimension	Ø32 mm
Additional Module	150 mm: +€199,00 250 mm: +€218,00
Combined Version	+ € 394,00
Single Tube Version	available valve not included
Floor Connection	available
Standard Connection	union 1/2 M with eccentric
Aromatherapy	available
Swarovski Handles	available

Диаметр трубы	Ø32 mm
Дополнительный модуль	150 mm: +€199,00 250 mm: +€218,00
Комбинированный версия:	+ € 394,00
Однотрубная версия	в наличии вентиль не включен
Нижнее подключение	в наличии
Стандартное соединение	соединение 1/2 M с эксцентриком
Ароматерапия:	в наличии
Ручки swarovski	в наличии

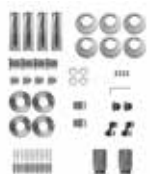


Optionals da pag. 249  
Optionals from page 249  
Опции на стр. 249

# 9-300

€ CHROME € 2.058,00

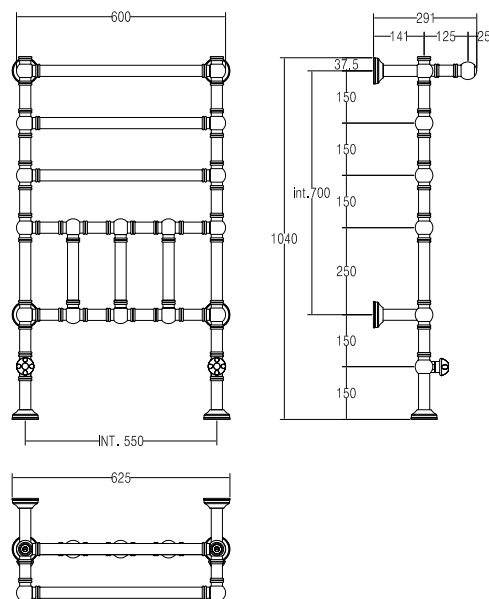
Disponibili altre finiture a pag. 14  
Other finishings available at page 14  
Остальные отделки на стр. 14



SC9300FEBA01..

Già inclusi nell'articolo e disponibili  
come ricambi (info da pag. 282)  
Already included in the article and available  
as spare parts (info from page 282)

Уже входит в комплектацию артикула и доступны  
как запасные детали (информация на стр. 282)



	int. (mm)	int. (inch)	ΔT50 [t.g.]	ΔT50 t.g.+ v	ΔT50 v	ΔT30 [t.g.]	ΔT30 t.g.+ v	ΔT30 v	Kg	Lb
watt	550	21,65	347	416	451	156	187	203	27,80	61,30
kcal			298	358	388	134	161	175		
btu			1.183	1.420	1.538	532	639	692		

Scaldasalviette fisso componibile  
CON ROSONI IN BARRA DI OTTONE.

Fixed modular heated towel rail  
WITH BRASS BAR WASHERS, floor connection.

Модульный стационарный полотенцесушитель  
С НАКЛАДКАМИ ИЗ ЦЕЛЬНОЙ ЛАТУНИ.

Misura del tubo	Ø32 mm
Modulo aggiuntivo	150 mm: +€199,00 250 mm: +€218,00
Versione combinata	+ € 394,00
Versione monotubo	disponibile valvola non compresa
Montaggio a muro	disponibile
Collegamento standard	raccordo 1/2 M con eccentrico
Aromaterapia	disponibile
Maniglie Swarovski	disponibile

Pipe dimension	Ø32 mm
Additional Module	150 mm: +€199,00 250 mm: +€218,00
Combined Version	+ € 394,00
Single Tube Version	available - valve not included
Wall Connection	available
Standard Connection	union 1/2 M with eccentric
Aromatherapy	available
Swarovski Handles	available

Диаметр трубы	Ø32 mm
Дополнительный модуль	150 mm: +€199,00 250 mm: +€218,00
Комбинированный версия:	+ € 394,00
Однотрубная версия	в наличии - вентиль не включен
Боковое подключение	в наличии
Стандартное соединение	соединение 1/2 M с эксцентриком
Ароматерапия:	в наличии
Ручки swarovski	в наличии



Optionals da pag. 249  
Optionals from page 249  
Опции на стр. 249

9-300



9-442



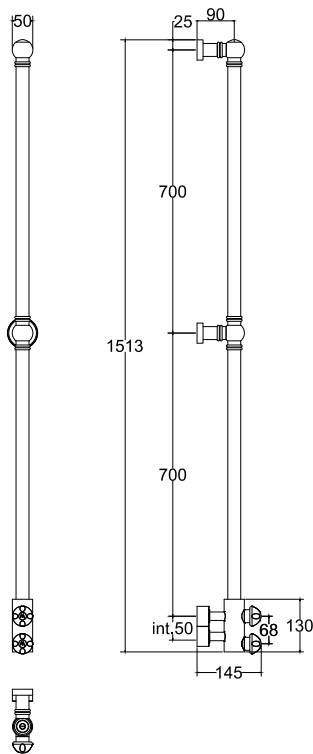
Optionals da pag. 249  
Optionals from page 249  
Опции на стр. 249



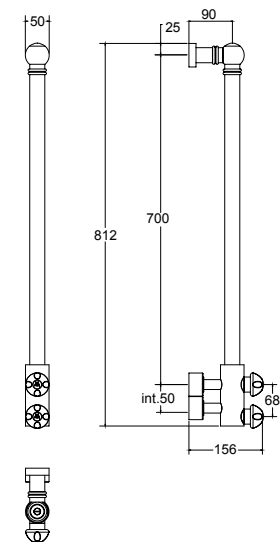
# 9-416



**L**



**S**



€ CHROME € 485,00 **9-416/S**  
CHROME € 625,00 **9-416/L**

Disponibili altre finiture a pag. 14  
Other finishings available at page 14  
Остальные отделки на стр. 14



SC9416FEBA01.. (L)  
SC9416FEBA02.. (S)

Già inclusi nell'articolo e disponibili  
come ricambi (info da pag. 282)

Already included in the article and available  
as spare parts (info from page 282)

Уже входит в комплектацию артикула и доступны  
как запасные детали (информация на стр. 282)

9-416/L 9-416/S

	int. (mm)	int. (inch)	ΔT50 [t.g.]	ΔT50 t.g.+ v	ΔT50 v	ΔT30 [t.g.]	ΔT30 t.g.+ v	ΔT30 v	Kg	Lb
watt	50	1,96	57	68	74	26	31	33	4,60	10,14
kcal			49	59	64	22	26	29		
btu			194	233	253	87	105	114		
watt	50	1,96	105	126	137	47	57	61	5,40	11,90
kcal			90	108	117	41	49	53		
btu			358	430	465	161	193	209		

Asta appendiaccappatoio scaldante in tubo  
tondo (appendini NON inclusi).

Heated robe hanger staff in round tube  
(hangers NOT included).

Обогреваемая вешалка для халата из трубы круглого  
сечения (крючки-держатели НЕ включены).

Misura del tubo	Ø32 mm
Modulo aggiuntivo	non disponibile
Versione combinata	non disponibile
Versione monotubo	non disponibile
Montaggio a pavimento	non disponibile
Collegamento standard	raccordo 1/2 M con eccentrico
Aromaterapia	non disponibile
Maniglie Swarovski	disponibile

Pipe dimension	Ø32 mm
Additional Module	not available
Combined Version	not available
Single Tube Version	not available
Floor Connection	not available
Standard Connection	union 1/2 M with eccentric
Aromatherapy	not available
Swarovski Handles	available

Диаметр трубы	Ø32 mm
Дополнительный модуль	недоступен
Комбинированный версия:	недоступен
Однотрубная версия	недоступен
Нижнее подключение	недоступен
Стандартное соединение	соединение 1/2 M с эксцентриком
Ароматерапия:	недоступен
Ручки swarovski	в наличии

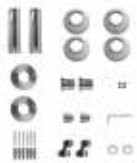
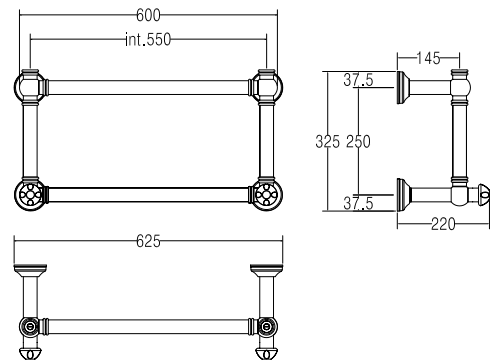


Optionals da pag. 249  
Optionals from page 249  
Опции на стр. 249

# 9-442/2

€ **CHROME € 812,00**

Disponibili altre finiture a pag. 14  
Other finishings available at page 14  
Остальные отделки на стр. 14



SC9442FEBA01..

Già inclusi nell'articolo e disponibili  
come ricambi (info da pag. 282)  
Already included in the article and available  
as spare parts (info from page 282)

Уже входит в комплектацию артикула и доступны  
как запасные детали (информация на стр. 282)

Disponibile su richiesta  
Available on request  
Под заказ



	int. (mm)	int. (inch)	ΔT50 [t.g.]	ΔT50 t.g.+ v	ΔT50 v	ΔT30 [t.g.]	ΔT30 t.g.+ v	ΔT30 v	Kg	Lb
watt	550	21,65	124	149	161	56	67	73	8,10	17,85
kcal			107	128	139	48	58	62		
btu			423	507	550	190	228	247		

Scaldasalviette fisso componibile  
CON ROSONI IN BARRA DI OTTONE.

Fixed modular heated towel rail  
WITH BRASS BAR WASHERS.

Модульный стационарный полотенцесушитель  
С НАКЛАДКАМИ ИЗ ЦЕЛЬНОЙ ЛАТУНИ.

<b>Misura del tubo</b>	Ø32 mm
<b>Modulo aggiuntivo</b>	150 mm: +€199,00 250 mm: +€218,00
<b>Versione combinata</b>	+ € 394,00
<b>Versione monotubo</b>	disponibile valvola non compresa
<b>Montaggio a pavimento</b>	+ € 192,00
<b>Collegamento standard</b>	raccordo 1/2 M con eccentrico
<b>Aromaterapia</b>	disponibile
<b>Maniglie Swarovski</b>	disponibile

<b>Pipe dimension</b>	Ø32 mm
<b>Additional Module</b>	150 mm: +€199,00 250 mm: +€218,00
<b>Combined Version</b>	+ € 394,00
<b>Single Tube Version</b>	available - valve not included
<b>Floor Connection</b>	+ € 192,00
<b>Standard Connection</b>	union 1/2 M with eccentric
<b>Aromatherapy</b>	available
<b>Swarovski Handles</b>	available

<b>Диаметр трубы</b>	Ø32 mm
<b>Дополнительный модуль</b>	150 mm: +€199,00 250 mm: +€218,00
<b>Комбинированный версия:</b>	+ € 394,00
<b>Однотрубная версия</b>	в наличии - вентиль не включен
<b>Нижнее подключение</b>	+ € 192,00
<b>Стандартное соединение</b>	соединение 1/2 M с эксцентриком
<b>Ароматерапия:</b>	в наличии
<b>Ручки swarovski</b>	в наличии

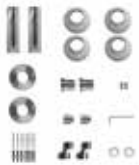
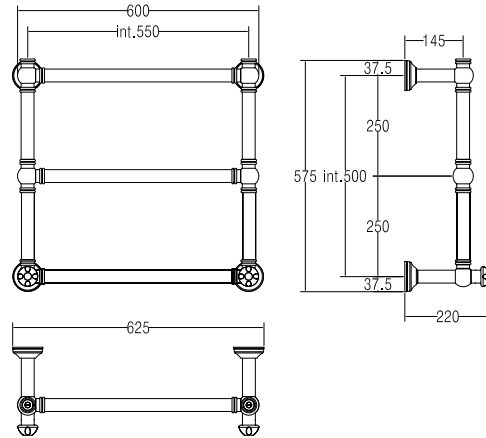


Optionals da pag. 249  
Optionals from page 249  
Опции на стр. 249

# 9-442/3

€ CHROME € 1.028,00

Disponibili altre finiture a pag. 14  
Other finishings available at page 14  
Остальные отделки на стр. 14



SC9442FEBA01..

Già inclusi nell'articolo e disponibili  
come ricambi (info da pag. 282)  
Already included in the article and available  
as spare parts (info from page 282)  
Уже входит в комплектацию артикула и доступны  
как запасные детали (информация на стр. 282)

Disponibile su richiesta  
Available on request  
Под заказ



	int. (mm)	int. (inch)	ΔT50 [t.g.]	ΔT50 t.g.+ v	ΔT50 v	ΔT30 [t.g.]	ΔT30 t.g.+ v	ΔT30 v	Kg	Lb
watt	550	21,65	185	222	241	83	100	108	12,80	28,20
kcal			159	191	207	72	86	93		
btu			631	757	820	284	341	369		

Scaldasalviette fisso componibile  
CON ROSONI IN BARRA DI OTTONE.

Fixed modular heated towel rail  
WITH BRASS BAR WASHERS.

Модульный стационарный полотенцесушитель  
С НАКЛАДКАМИ ИЗ ЦЕЛЬНОЙ ЛАТУНИ.

<b>Misura del tubo</b>	Ø32 mm
<b>Modulo aggiuntivo</b>	150 mm: +€199,00 250 mm: +€218,00
<b>Versione combinata</b>	+ € 394,00
<b>Versione monotubo</b>	disponibile valvo- la non compresa
<b>Montaggio a pavimento</b>	+ € 192,00
<b>Collegamento standard</b>	raccordo 1/2 M con eccentrico
<b>Aromaterapia</b>	disponibile
<b>Maniglie Swarovski</b>	disponibile

<b>Pipe dimension</b>	Ø32 mm
<b>Additional Module</b>	150 mm: +€199,00 250 mm: +€218,00
<b>Combined Version</b>	+ € 394,00
<b>Single Tube Version</b>	available - valve not included
<b>Floor Connection</b>	+ € 192,00
<b>Standard Connection</b>	union 1/2 M with eccentric
<b>Aromatherapy</b>	available
<b>Swarovski Handles</b>	available

<b>Диаметр трубы</b>	Ø32 mm
<b>Дополнительный модуль</b>	150 mm: +€199,00 250 mm: +€218,00
<b>Комбинированный версия:</b>	+ € 394,00
<b>Однотрубная версия</b>	в наличии - вентиль не включен
<b>Нижнее подключение</b>	+ € 192,00
<b>Стандартное соединение</b>	соединение 1/2 M с эксцентриком
<b>Ароматерапия:</b>	в наличии
<b>Ручки swarovski</b>	в наличии

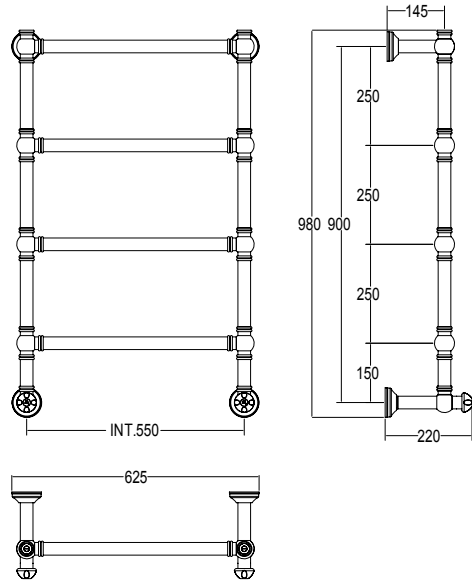


Optionals da pag. 249  
Optionals from page 249  
Опции на стр. 249

# 9-442/4

€ **CHROME € 1.244,00**

Disponibili altre finiture a pag. 14  
Other finishings available at page 14  
Остальные отделки на стр. 14



SC9442FEBA01..

Già inclusi nell'articolo e disponibili come ricambi (info da pag. 282)

Already included in the article and available as spare parts (info from page 282)

Уже входит в комплектацию артикула и доступны как запасные детали (информация на стр. 282)

Disponibile su richiesta  
Available on request  
Под заказ



	int. (mm)	int. (inch)	ΔT50 [t.g.]	ΔT50 t.g.+ v	ΔT50 v	ΔT30 [t.g.]	ΔT30 t.g.+ v	ΔT30 v	Kg	Lb
watt	550	21,65	247	296	321	111	133	144	15,80	41,40
kcal			212	255	276	96	115	124		
btu			842	1.011	1.095	379	455	493		

Scaldasalviette fisso componibile  
CON ROSONI IN BARRA DI OTTONE.

Fixed modular heated towel rail WITH  
BRASS BAR WASHERS, floor connection.

Модульный стационарный полотенцесушитель  
С НАКЛАДКАМИ ИЗ ЦЕЛЬНОЙ ЛАТУНИ.

<b>Misura del tubo</b>	Ø32 mm
<b>Modulo aggiuntivo</b>	150 mm: +€199,00 250 mm: +€218,00
<b>Versione combinata</b>	+ € 394,00
<b>Versione monotubo</b>	disponibile valvola non compresa
<b>Montaggio a pavimento</b>	+ € 192,00
<b>Collegamento standard</b>	raccordo 1/2 M con eccentrico
<b>Aromaterapia</b>	disponibile
<b>Maniglie Swarovski</b>	disponibile

<b>Pipe dimension</b>	Ø32 mm
<b>Additional Module</b>	150 mm: +€199,00 250 mm: +€218,00
<b>Combined Version</b>	+ € 394,00
<b>Single Tube Version</b>	available - valve not included
<b>Floor Connection</b>	+ € 192,00
<b>Standard Connection</b>	union 1/2 M with eccentric
<b>Aromatherapy</b>	available
<b>Swarovski Handles</b>	available

<b>Диаметр трубы</b>	Ø32 mm
<b>Дополнительный модуль</b>	150 mm: +€199,00 250 mm: +€218,00
<b>Комбинированный версия:</b>	+ € 394,00
<b>Однотрубная версия</b>	в наличии - вентиль не включен
<b>Нижнее подключение</b>	+ € 192,00
<b>Стандартное соединение</b>	соединение 1/2 M с эксцентриком
<b>Ароматерапия:</b>	в наличии
<b>Ручки swarovski</b>	в наличии



Optionals da pag. 249  
Optionals from page 249  
Опции на стр. 249

9-442/R

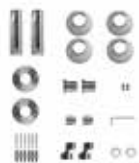
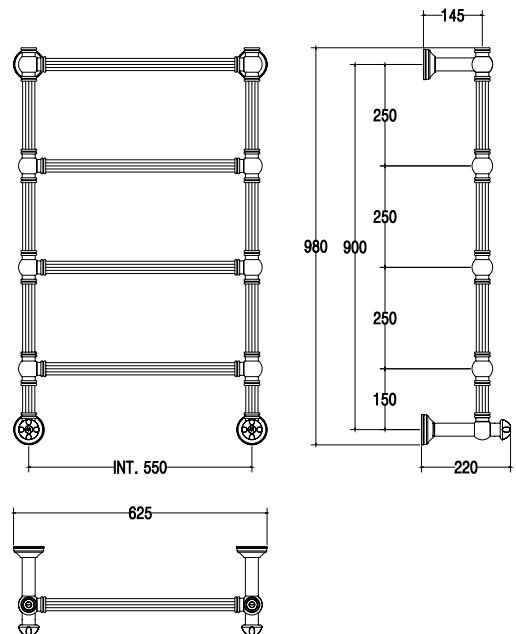


# 9-442/R



**CHROME € 1.309,00**

Disponibili altre finiture a pag. 14  
Other finishings available at page 14  
Остальные отделки на стр. 14



SC9442FEBA01..

Già inclusi nell'articolo e disponibili come ricambi (info da pag. 282)

Already included in the article and available as spare parts (info from page 282)

Уже входит в комплектацию артикула и доступны как запасные детали (информация на стр. 282)

Disponibile su richiesta  
Available on request  
Под заказ



	int. (mm)	int. (inch)	ΔT50 [t.g.]	ΔT50 t.g.+ v	ΔT50 v	ΔT30 [t.g.]	ΔT30 t.g.+ v	ΔT30 v	Kg	Lb
watt	550	21,65	247	296	321	111	133	144	15,80	41,40
kcal			212	255	276	96	115	124		
btu			842	1.011	1.095	379	455	493		

Scaldasalviette fisso componibile con tubo rigato.

Fixed modular ctanding heated towel rail with lined tube.

Модульный стационарный полотенцесушитель с рефленной

<b>Misura del tubo</b>	Ø32 mm
<b>Modulo aggiuntivo</b>	150mm:+€264,00 250mm:+€285,00
<b>Versione combinata</b>	+ € 394,00
<b>Versione monotubo</b>	disponibile valvola non compresa
<b>Montaggio a pavimento</b>	+ € 192,00
<b>Collegamento standard</b>	raccordo 1/2 M con eccentrico
<b>Aromaterapia</b>	disponibile
<b>Maniglie Swarovski</b>	disponibile

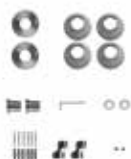
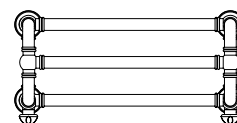
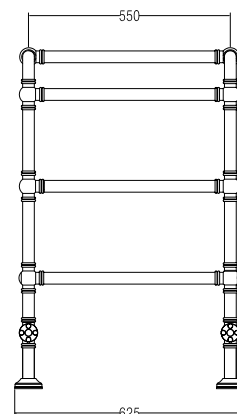
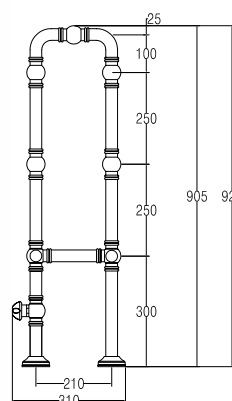
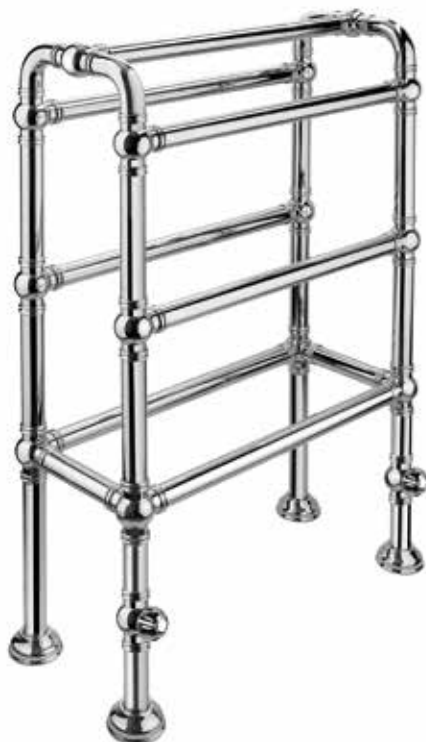
<b>Pipe dimension</b>	Ø32 mm
<b>Additional Module</b>	150mm:+€264,00 250mm:+€285,00
<b>Combined Version</b>	+ € 394,00
<b>Single Tube Version</b>	available - valve not included
<b>Floor Connection</b>	+ € 192,00
<b>Standard Connection</b>	union 1/2 M with eccentric
<b>Aromatherapy</b>	available
<b>Swarovski Handles</b>	available

<b>Диаметр трубы</b>	Ø32 mm
<b>Дополнительный модуль</b>	150mm:+€264,00 250mm:+€285,00
<b>Комбинированный версия:</b>	+ € 394,00
<b>Однотрубная версия</b>	в наличии - вентиль не включен
<b>Нижнее подключение</b>	+ € 192,00
<b>Стандартное соединение</b>	соединение 1/2 M с эксцентриком
<b>Ароматерапия:</b>	в наличии
<b>Ручки swarovski</b>	в наличии

# 9-455

€ CHROME € 1.719,00

Disponibili altre finiture a pag. 14  
Other finishings available at page 14  
Остальные отделки на стр. 14



SC9455FEBA01..

Già inclusi nell'articolo e disponibili  
come ricambi (info da pag. 282)

Already included in the article and available  
as spare parts (info from page 282)

Уже входит в комплектацию артикула и доступны  
как запасные детали (информация на стр. 282)

	int. (mm)	int. (inch)	ΔT50 [f.g.]	ΔT50 t.g.+ v	ΔT50 v	ΔT30 [f.g.]	ΔT30 t.g.+ v	ΔT30 v	Kg	Lb
watt	550	21,65	432	518	562	194	233	253	25,00	55,11
kcal			372	446	483	167	201	217		
btu			1.473	1.768	1.915	663	795	862		

Scaldasalviette componibile in ottone,  
con rosoni in barra.

Modular heated towel rail in brass,  
with bar washers.

Не стационарный полотенцесушитель из латуни, с  
накладками.

Misura del tubo	Ø32 mm
Modulo aggiuntivo	non disponibile
Versione combinata	non disponibile
Versione monotubo	non disponibile
Montaggio a pavimento	standard
Collegamento standard	raccordo 1/2 M con eccentrico
Aromaterapia	non disponibile
Maniglie Swarovski	non disponibile

Pipe dimension	Ø32 mm
Additional Module	not available
Combined Version	not available
Single Tube Version	not available
Floor Connection	standard
Standard Connection	union 1/2 M with eccentric
Aromatherapy	not available
Swarovski Handles	not available

Диаметр трубы	Ø32 mm
Дополнительный модуль	недоступен
Комбинированный версия:	недоступен
Однотрубная версия	недоступен
Нижнее подключение	стандарт
Стандартное соединение	соединение 1/2 M с эксцентриком
Ароматерапия:	недоступен
Ручки swarovski	недоступен

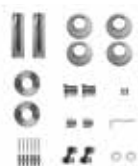
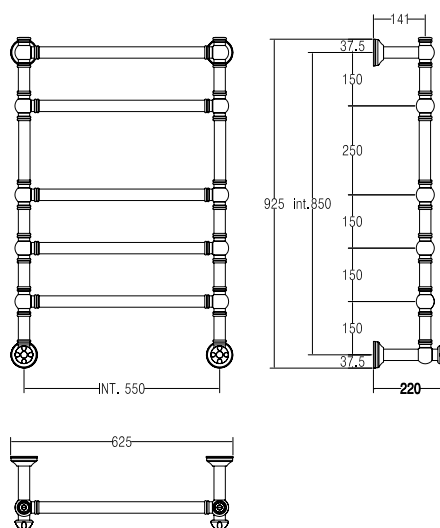


Optionals da pag. 249  
Optionals from page 249  
Опции на стр. 249

# 9-464

€ **CHROME € 1.424,00**

Disponibili altre finiture a pag. 14  
Other finishings available at page 14  
Остальные отделки на стр. 14



SC9464FEBA01..

Già inclusi nell'articolo e disponibili  
come ricambi (info da pag. 282)

Already included in the article and available  
as spare parts (info from page 282)

Уже входит в комплектацию артикула и доступны  
как запасные детали (информация на стр. 282)

Disponibile su richiesta  
Available on request  
Под заказ



	int. (mm)	int. (inch)	ΔT50 [t.g.]	ΔT50 t.g.+ v	ΔT50 v	ΔT30 [t.g.]	ΔT30 t.g.+ v	ΔT30 v	Kg	Lb
watt	550	21,65	279	335	363	126	151	163	18,40	40,60
kcal			240	288	312	108	130	140		
btu			951	1.142	1.237	428	514	557		

Scaldasalviette fisso componibile  
CON ROSONI IN BARRA DI OTTONE.

Fixed modular heated towel rail  
WITH BRASS BAR WASHERS.

Модульный стационарный полотенцесушитель  
С НАКЛАДКАМИ ИЗ ЦЕЛЬНОЙ ЛАТУНИ.

<b>Misura del tubo</b>	Ø32 mm
<b>Modulo aggiuntivo</b>	150mm:+€199,00 250mm:+€218,00
<b>Versione combinata</b>	+ € 394,00
<b>Versione monotubo</b>	disponibile valvola non compresa
<b>Montaggio a pavimento</b>	+ € 192,00
<b>Collegamento standard</b>	raccordo 1/2 M con eccentrico
<b>Aromaterapia</b>	disponibile
<b>Maniglie Swarovski</b>	disponibile

<b>Pipe dimension</b>	Ø32 mm
<b>Additional Module</b>	150mm:+€199,00 250mm:+€218,00
<b>Combined Version</b>	+ € 394,00
<b>Single Tube Version</b>	available valve not included
<b>Floor Connection</b>	+ € 192,00
<b>Standard Connection</b>	union 1/2 M with eccentric
<b>Aromatherapy</b>	available
<b>Swarovski Handles</b>	available

<b>Диаметр трубы</b>	Ø32 mm
<b>Дополнительный модуль</b>	150mm:+€199,00 250mm:+€218,00
<b>Комбинированный версия:</b>	+ € 394,00
<b>Однотрубная версия</b>	в наличии вентиль не включен
<b>Нижнее подключение</b>	+ € 192,00
<b>Стандартное соединение</b>	соединение 1/2 M с эксцентриком
<b>Ароматерапия:</b>	в наличии
<b>Ручки swarovski</b>	в наличии



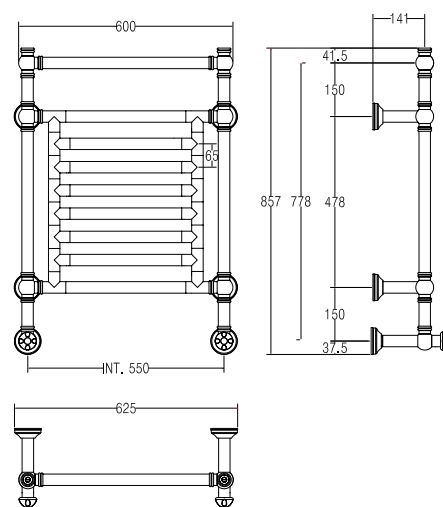
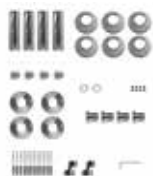
Optionals da pag. 249  
Optionals from page 249  
Опции на стр. 249



# 9-484

€ CHROME € 2.058,00

Disponibili altre finiture a pag. 14  
Other finishings available at page 14  
Остальные отделки на стр. 14



SC9484FEBA01..

Già inclusi nell'articolo e disponibili  
come ricambi (info da pag. 282)

Already included in the article and available  
as spare parts (info from page 282)

Уже входит в комплектацию артикула и доступны  
как запасные детали (информация на стр. 282)

	int. (mm)	int. (inch)	ΔT50 [t.g.]	ΔT50 t.g.+ v	ΔT50 v	ΔT30 [t.g.]	ΔT30 t.g.+ v	ΔT30 v	Kg	Lb
watt	550	21,65	320	384	416	144	173	187	26,40	58,20
kcal			275	330	358	124	149	161		
btu			1.091	1.309	1.419	491	589	638		

Scaldasalviette fisso componibile  
CON ROSONI IN BARRA DI OTTONE.

Fixed modular heated towel rail WITH  
BRASS BAR WASHERS.

Модульный стационарный полотенцесушитель  
С НАКЛАДКАМИ ИЗ ЦЕЛЬНОЙ ЛАТУНИ.

Misura del tubo	Ø32 mm
Modulo aggiuntivo	su richiesta
Versione combinata	+ € 394,00
Versione monotubo	disponibile valvola non compresa
Montaggio a pavimento	+ € 192,00
Collegamento standard	raccordo 1/2 M con eccentrico
Aromaterapia	disponibile
Maniglie Swarovski	disponibile

Pipe dimension	Ø32 mm
Additional Module	on request
Combined Version	+ € 394,00
Single Tube Version	available valve not included
Floor Connection	+ € 192,00
Standard Connection	union 1/2 M with eccentric
Aromatherapy	available
Swarovski Handles	available

Диаметр трубы	Ø32 mm
Дополнительный модуль	части под заказ
Комбинированный версия:	+ € 394,00
Однотрубная версия	в наличии вентиль не включен
Нижнее подключение	+ € 192,00
Стандартное соединение	соединение 1/2 M с эксцентриком
Ароматерапия:	в наличии
Ручки swarovski	в наличии

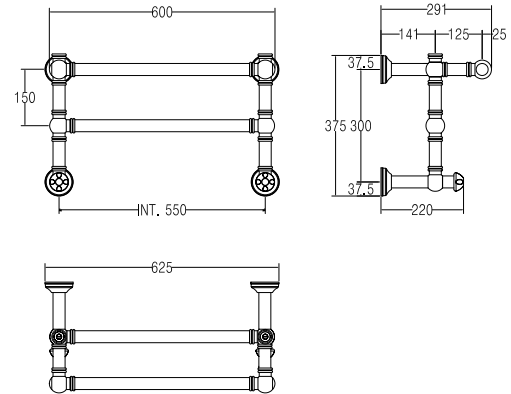
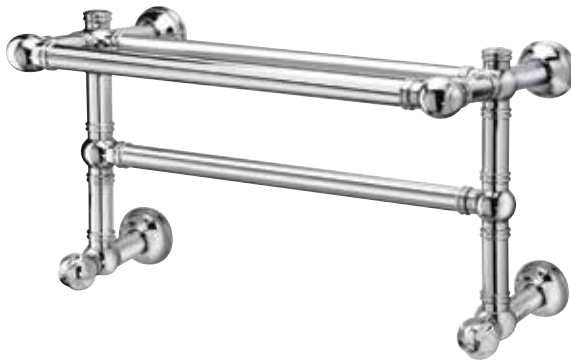


Optionals da pag. 249  
Optionals from page 249  
Опции на стр. 249

# 9-492

€ **CHROME € 924,00**



Disponibili altre finiture a pag. 14  
Other finishings available at page 14  
Остальные отделки на стр. 14



SC9492FEBA01..

Già inclusi nell'articolo e disponibili  
come ricambi (info da pag. 282)  
Already included in the article and available  
as spare parts (info from page 282)

Уже входит в комплектацию артикула и доступны  
как запасные детали (информация на стр. 282)

	int. (mm)	int. (inch)	ΔT50 [t.g.]	ΔT50 t.g.+ v	ΔT50 v	ΔT30 [t.g.]	ΔT30 t.g.+ v	ΔT30 v	Kg 	Lb 
watt	550	21,65	185	222	241	83	100	108	12,10	26,67
kcal			159	191	207	72	86	93		
btu			631	757	820	284	341	369		

Scaldasalviette fisso componibile  
CON ROSINI IN BARRA DI OTTONE.

Fixed modular heated towel rail  
WITH BRASS BAR WASHERS.

Модульный стационарный полотенцесушитель  
С НАКЛАДКАМИ ИЗ ЦЕЛЬНОЙ ЛАТУНИ.

<b>Misura del tubo</b>	Ø32 mm
<b>Modulo aggiuntivo</b>	150mm:+€199,00 250mm:+€218,00
<b>Versione combinata</b>	+ € 394,00
<b>Versione monotubo</b>	disponibile valvola non compresa
<b>Montaggio a pavimento</b>	+ € 192,00
<b>Collegamento standard</b>	raccordo 1/2 M con eccentrico
<b>Aromaterapia</b>	disponibile
<b>Maniglie Swarovski</b>	disponibile

<b>Pipe dimension</b>	Ø32 mm
<b>Additional Module</b>	150mm:+€199,00 250mm:+€218,00
<b>Combined Version</b>	+ € 394,00
<b>Single Tube Version</b>	available - valve not included
<b>Floor Connection</b>	+ € 192,00
<b>Standard Connection</b>	union 1/2 M with eccentric
<b>Aromatherapy</b>	available
<b>Swarovski Handles</b>	available

<b>Диаметр трубы</b>	Ø32 mm
<b>Дополнительный модуль</b>	150mm:+€199,00 250mm:+€218,00
<b>Комбинированный версия:</b>	+ € 394,00
<b>Однотрубная версия</b>	в наличии - вентиль не включен
<b>Нижнее подключение</b>	+ € 192,00
<b>Стандартное соединение</b>	соединение 1/2 M с эксцентриком
<b>Ароматерапия:</b>	в наличии
<b>Ручки swarovski</b>	в наличии



Optionals da pag. 249  
Optionals from page 249  
Опции на стр. 249



# SCALDASALVIETTE ELETTRICI ELECTRIC HEATED TOWEL RAILS ЭЛЕКТРИЧЕСКИЕ ПОЛОТЕНЦЕСУШИТЕЛИ

\*\* Alcuni articoli sono disponibili  
solo con cavo e spina schuko  
\*\* Some articles are available  
with wire and schuko plug only  
\*\* Для некоторых моделей возможна  
комплектация только с кабелем и евро вилкой

Lunghezza cavo per articoli presa 1500mm  
Grado di protezione elemento riscaldante IP67  
Grado di protezione scaldasalviette IP44 o IP55  
(a richiesta su alcuni modelli)  
Potenza autoregolante a 60°

Wire length of electric articles 1500mm  
Heating element degree of protection IP67  
Heating towel rail degree of protection IP44 o IP55  
(on request on some models)  
Self-regulating power at 60°

Длина провода для электрических моделей 1500мм  
Степень защиты электрического  
нагревательного элемента IP67  
Степень защиты электрического  
полотенцесушителя IP44 - IP55  
(по запросу на некоторые артикулы)  
мощность саморегулирующаяся 60 градусов

Gli scaldasalviette elettrici vengono forniti completi  
di scatola interruttore (BOX) montato sulla destra \*\*  
(a richiesta il box può essere montato sulla sinistra).  
Electric heated towel rails are equipped with the  
switch box (BOX) on the right side \*\* (on request,  
it can be assembled on the left side).  
Электрические полотенцесушители поставляются  
в комплекте с коробкой выключателя (BOX),  
установленной справа \*\* (под заказ можно  
установить ее слева).





## Ci siamo rifatti il look!

Con l'entrata in vigore del nuovo catalogo 2019 abbiamo deciso di rinnovare il look ad alcune delle nostre serie di prodotti elettrici di maggior successo. Abbiamo deciso di eliminare il "vecchio box" ed integrare l'interruttore direttamente all'articolo, così da non avere sporgenze ulteriori ed avere dei prodotti più puliti e minimal, in linea con le tendenze di oggi. Non si è trattato tuttavia solo di pura miglioria estetica, l'evoluzione è stata assolutamente tecnologica, con l'applicazione di nuovi metodi e l'utilizzo di materiali, nella fattispecie la resistenza elettrica scaldante, di concezione "futuristica".

## We have made up the look!

With the entry into force of the new 2019 catalog we have decided to renew the look of some of our most successful electric product series. We have eliminated the " old box " and have integrated the switch directly into the article, so as not to have any additional protrusions and to have cleaner and minimal products, in line with today's trends. However it was not only a matter of pure aesthetic improvement, the evolution was absolutely technological, with the application of new methods and materials, in this case the electric heating resistance, of " futuristic " concept.

## Мы изменили внешний вид!!

Со вступлением в силу нового каталога 2019 года мы решили обновить внешний вид некоторых из наших самых успешных моделей электрических полотенцесушителей. Мы убрали «старую коробку» с выключателем и разместили его непосредственно на полотенцесушителе, что позволило сделать внешний вид изделия более современным. Однако, это было не только чисто эстетическое улучшение, изменения произошли также в технической части, улучшились также технические характеристики полотенцесушителя.

Le serie interessate a questo rinnovo sono:

The series interested in this renewal are:

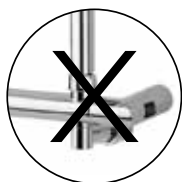
Обновления были произведены в следующих изделиях:

SOLE: 542, 542/TQ, 542/TS, 564/8/11/14, 564/8/11/14 TQ,

564/8/11/14 TS, 552, 554

LUNA: 532, 534

SERENO: 582, 583, 584/8/11, 587, 588, 592



ARMONIA: 9-500, 9-504, 9-542, 9-542/R, 9-564, 9-584, 9-592



I prodotti con il nuovo attacco diretto a muro e interruttore integrato, prenderanno rispettivamente questi nomi:  
 The products with the new direct wall connection and integrated switch, will take these names respectively:  
 Изделия с новым типом выключателя имеют следующие артикулы:

SOLE: 512, 512/TQ, 512/TS, 514/8/11/14, 514/8/11/14 TQ, 514/8/11/14 TS, 522, 524

LUNA: 523, 525

SERENO: 572, 573, 574/8/11, 577, 578, 579



ARMONIA: 9-100, 9-104, 9-512, 9-512/R, 9-514, 9-184, 9-522



Sulle serie SOLE, LUNA e SERENO, il BOX "B" rimarrà esclusivamente per le versioni COMBIMATE (acqua/elettrico).  
 On the SOLE, LUNA and SERENO series, BOX "B" will remain exclusively available for COMBINED versions (water / electric).

В сериях СОЛЭ, ЛУНА и СЭРЭНО БОХ «В» останется исключительно для версий COMBIMATE (водяной / электрический).



Mentre sulla serie ARMONIA il box "K" non esisterà più, l'attacco elettrico rimarrà integrato come nella versione elettrica.

While on the ARMONIA series the "K" box will no longer exist, the electrical connection will remain integrated as in the electric version.

В то время, как в серии АРМОНИЯ больше не будет старого выключателя К и подключение к электрической сети будет таким же как в электрической версии.





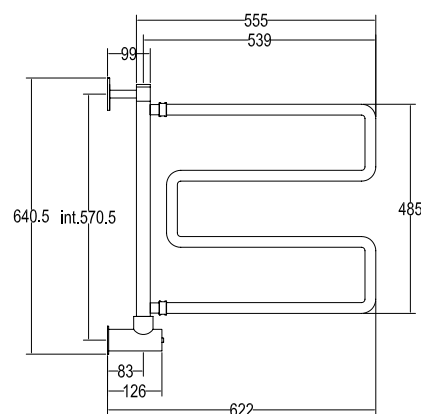
Vento

# 500/SP



**CHROME € 486,00**

Disponibili altre finiture a pag. 14  
Other finishings available at page 14  
Остальные отделки на стр. 14



SC0500BXXX01..

Già inclusi nell'articolo e disponibili come ricambi (info da pag. 282)  
Already included in the article and available as spare parts (info from page 282)  
Уже входит в комплектацию артикула и доступны как запасные детали (информация на стр. 282)

Int.	Int.	TG			TG+V			V				
mm	inch	Watt	Kcal/h	Btu	Watt	Kcal/h	Btu	Watt	Kcal/h	Btu	Kg	Lb
575	22,64	70	60,2	238,7	70	60,2	238,7	70	60,2	238,7	5,2	11,46

Scaldasalviette girevole.

Hinged heated towel rail.

Поворотный полотенцесушитель.

<b>Misura del tubo</b>	Ø25 mm
<b>Modulo aggiuntivo</b>	non disponibile
<b>Collegamento elettrico</b>	scatola interruttore con tasto on/off
<b>Resistenza</b>	cartuccia riscaldante
<b>Filo con presa Schuko</b>	- € 104,00
<b>Aromaterapia</b>	non disponibile

<b>Pipe dimension</b>	Ø25 mm
<b>Additional Module</b>	not available
<b>Electric connection</b>	on/off switch box
<b>Electric element</b>	cartridge heater
<b>Wire and Schuko Plug</b>	- € 104,00
<b>Aromatherapy</b>	not available

<b>Диаметр трубы</b>	Ø25 mm
<b>Дополнительный модуль</b>	недоступен
<b>Электрическое подключение</b>	коробка выключателя с кнопкой вкл./выкл.
<b>Электрический нагревательный элемент</b>	патронный нагреватель
<b>Кабель с евро розеткой</b>	- € 104,00
<b>Ароматерапия</b>	недоступен

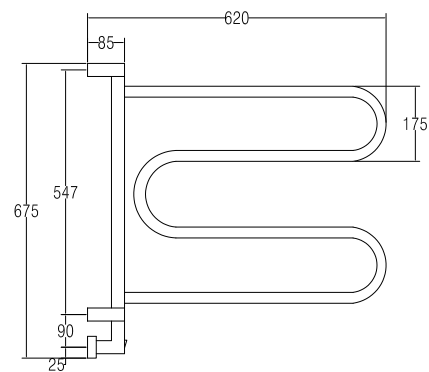


Optionals da pag. 249  
Optionals from page 249  
Опции на стр. 249





# 500/SQ

**€ CHROME € 1.204,00**Disponibili altre finiture a pag. 14  
Other finishings available at page 14  
Остальные отделки на стр. 14

SC0500BXXX03..

Già inclusi nell'articolo e disponibili  
come ricambi (info da pag. 282)  
Already included in the article and avail-  
able as spare parts (info from page 282)  
Уже входит в комплектацию артикула  
и доступны как запасные детали  
(информация на стр. 282)

Int.	Int.	TG			TG+V			V				
mm	inch	Watt	Kcal/h	Btu	Watt	Kcal/h	Btu	Watt	Kcal/h	Btu	Kg	Lb
547	21,54	70	60,2	238,7	70	60,2	238,7	70	60,2	238,7	9	19,84

Scaldasalviette girevole quadro.

FHinged squared heated towel rail.

Поворотный полотенцесушитель из  
трубы квадратного сечения.

<b>Misura del tubo</b>	25x25mm
<b>Modulo aggiuntivo</b>	non disponibile
<b>Collegamento elettrico</b>	scatola interruttore con tasto on/off
<b>Resistenza</b>	cartuccia riscaldante
<b>Filo con presa Schuko</b>	- € 129,00
<b>Aromaterapia</b>	non disponibile

<b>Pipe dimension</b>	25x25mm
<b>Additional Module</b>	not available
<b>Electric connection</b>	on/off switch box
<b>Electric element</b>	cartridge heater
<b>Wire and Schuko Plug</b>	- € 129,00
<b>Aromatherapy</b>	not available

<b>Диаметр трубы</b>	25x25mm
<b>Дополнительный модуль</b>	недоступен
<b>Электрическое подключение</b>	коробка выключателя с кнопкой вкл./выкл.
<b>Электрический нагревательный элемент</b>	патронный нагреватель
<b>Кабель с евро розеткой</b>	- € 129,00
<b>Ароматерапия</b>	недоступен

Optionals da pag. 249  
Optionals from page 249  
Опции на стр. 249

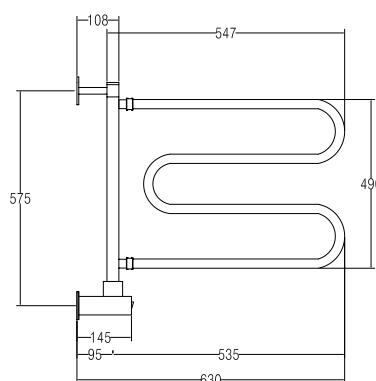


Vento

500

€ **CHROME € 461,00**

Disponibili altre finiture a pag. 14  
Other finishings available at page 14  
Остальные отделки на стр. 14



SC0500BXXX01..

Già inclusi nell'articolo e disponibili come ricambi (info da pag. 282)  
Already included in the article and available as spare parts (info from page 282)  
Уже входит в комплектацию артикула и доступны как запасные детали (информация на стр. 282)

Int.	Int.	TG			TG+V			V				
mm	inch	Watt	Kcal/h	Btu	Watt	Kcal/h	Btu	Watt	Kcal/h	Btu	Kg	Lb
575	22,64	70	60,2	238,7	70	60,2	238,7	70	60,2	238,7	6	13,23

Scaldasalviette girevole.

Hinged heated towel rail.

Поворотный полотенцесушитель.

<b>Misura del tubo</b>	Ø25 mm
<b>Modulo aggiuntivo</b>	non disponibile
<b>Collegamento elettrico</b>	scatola interruttore con tasto on/off
<b>Resistenza</b>	cartuccia riscaldante
<b>Filo con presa Schuko</b>	- € 104,00
<b>Aromaterapia</b>	non disponibile

<b>Pipe dimension</b>	Ø25 mm
<b>Additional Module</b>	not available
<b>Electric connection</b>	on/off switch box
<b>Electric element</b>	cartridge heater
<b>Wire and Schuko Plug</b>	- € 104,00
<b>Aromatherapy</b>	not available

<b>Диаметр трубы</b>	Ø25 mm
<b>Дополнительный модуль</b>	недоступен
<b>Электрическое подключение</b>	коробка выключателя с кнопкой вкл./выкл.
<b>Электрический нагревательный элемент</b>	патронный нагреватель
<b>Кабель с евро розеткой</b>	- € 104,00
<b>Ароматерапия</b>	недоступен



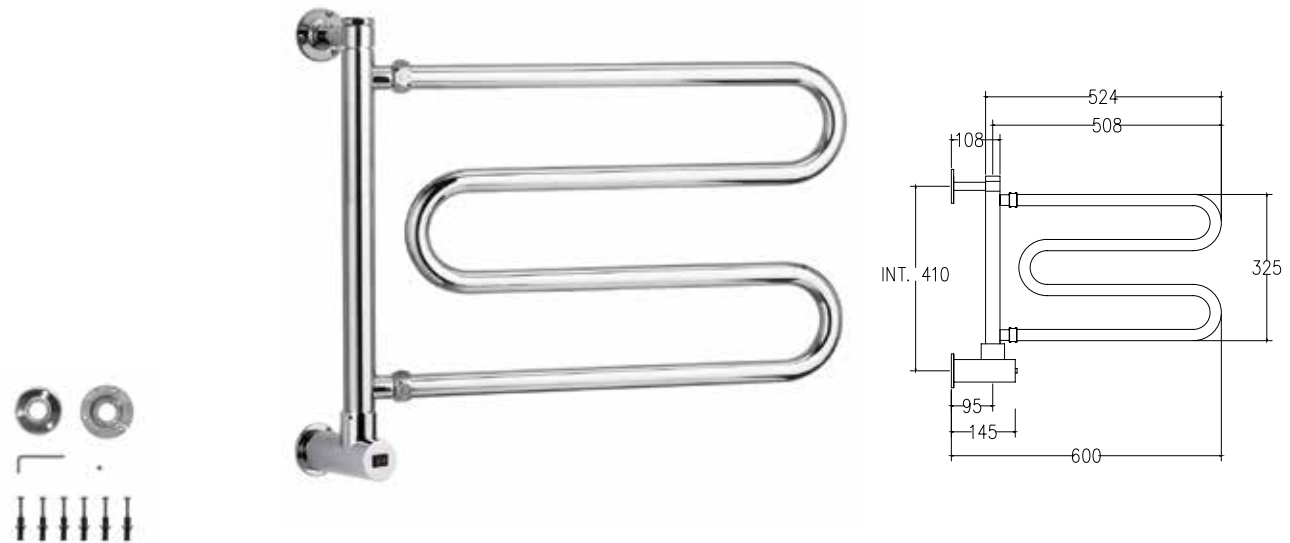
Optionals da pag. 249  
Optionals from page 249  
Опции на стр. 249



## 510

€ **CHROME € 440,00**

Disponibili altre finiture a pag. 14  
Other finishings available at page 14  
Остальные отделки на стр. 14



SC0510BXXX01..

Già inclusi nell'articolo e disponibili come ricambi (info da pag. 282)  
Already included in the article and available as spare parts (info from page 282)  
Уже входит в комплектацию артикула и доступны как запасные детали (информация на стр. 282)

Int.	Int.	TG			TG+V			V				
mm	inch	Watt	Kcal/h	Btu	Watt	Kcal/h	Btu	Watt	Kcal/h	Btu	Kg	Lb
410	16,14	50	43	170,5	70	60,2	238,7	70	60,2	238,7	4,6	10,14

Scaldasalviette girevole.

Hinged heated towel rail.

Поворотный полотенцесушитель.

<b>Misura del tubo</b>	Ø25 mm
<b>Modulo aggiuntivo</b>	non disponibile
<b>Collegamento elettrico</b>	scatola interruttore con tasto on/off
<b>Resistenza</b>	cartuccia riscaldante
<b>Filo con presa Schuko</b>	- € 104,00
<b>Aromaterapia</b>	non disponibile

<b>Pipe dimension</b>	Ø25 mm
<b>Additional Module</b>	not available
<b>Electric connection</b>	on/off switch box
<b>Electric element</b>	cartridge heater
<b>Wire and Schuko Plug</b>	- € 104,00
<b>Aromatherapy</b>	not available

<b>Диаметр трубы</b>	Ø25 mm
<b>Дополнительный модуль</b>	недоступен
<b>Электрическое подключение</b>	коробка выключателя с кнопкой вкл./выкл.
<b>Электрический нагревательный элемент</b>	патронный нагреватель
<b>Кабель с евро розеткой</b>	- € 104,00
<b>Ароматерапия</b>	недоступен



Optionals da pag. 249  
Optionals from page 249  
Опции на стр. 249



Vento

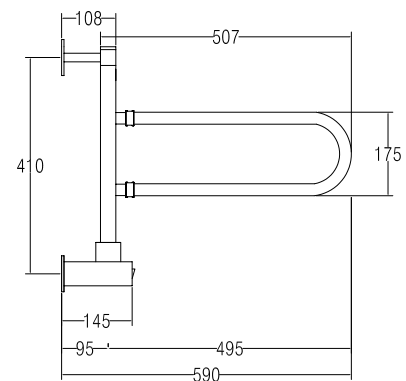
# 511

(ex 515)



**CHROME € 382,00**

Disponibili altre finiture a pag. 14  
Other finishings available at page 14  
Остальные отделки на стр. 14



SC0511BXXX01..

Già inclusi nell'articolo e disponibili come ricambi (info da pag. 282)  
Already included in the article and available as spare parts (info from page 282)  
Уже входит в комплектацию артикула и доступны как запасные детали (информация на стр. 282)

Int.		TG			TG+V			V				
mm	inch	Watt	Kcal/h	Btu	Watt	Kcal/h	Btu	Watt	Kcal/h	Btu	Kg	Lb
410	16,14	40	43	170,5	50	60,2	238,7	50	60,2	238,7	3,4	7,50

Scaldasalviette girevole.

Hinged heated towel rail.

Поворотный полотенцесушитель.

<b>Misura del tubo</b>	Ø25 mm
<b>Modulo aggiuntivo</b>	non disponibile
<b>Collegamento elettrico</b>	scatola interruttore con tasto on/off
<b>Resistenza</b>	cartuccia riscaldante
<b>Filo con presa Schuko</b>	- € 104,00
<b>Aromaterapia</b>	non disponibile

<b>Pipe dimension</b>	Ø25 mm
<b>Additional Module</b>	not available
<b>Electric connection</b>	on/off switch box
<b>Electric element</b>	cartridge heater
<b>Wire and Schuko Plug</b>	- € 104,00
<b>Aromatherapy</b>	not available

<b>Диаметр трубы</b>	Ø25 mm
<b>Дополнительный модуль</b>	недоступен
<b>Электрическое подключение</b>	коробка выключателя с кнопкой вкл./выкл.
<b>Электрический нагревательный элемент</b>	патронный нагреватель
<b>Кабель с евро розеткой</b>	- € 104,00
<b>Ароматерапия</b>	недоступен



Optionals da pag. 249  
Optionals from page 249  
Опции на стр. 249



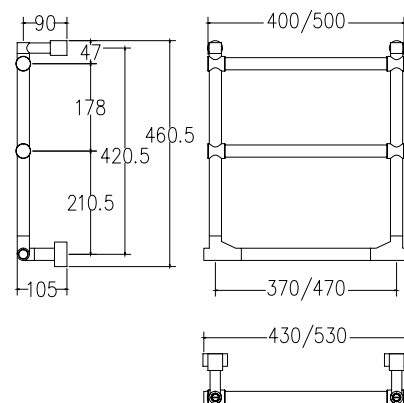
# 512/3

**€ CHROME € 595,00**Disponibili altre finiture a pag. 14  
Other finishings available at page 14  
Остальные отделки на стр. 14

## 512/F

Disponibile con forcelle su richiesta.  
Available with forks on request.  
По запросу другие верхние  
крепёжи "forcelle".**- € 50,00**

### SC0512BXXX01..

Già inclusi nell'articolo e disponibili  
come ricambi (info da pag. 282)  
Already included in the article and avail-  
able as spare parts (info from page 282)  
Уже входит в комплектацию артикула  
и доступны как запасные детали  
(информация на стр. 282)

Int.		TG			TG+V			V				
mm	inch	Watt	Kcal/h	Btu	Watt	Kcal/h	Btu	Watt	Kcal/h	Btu	Kg	Lb
370	14,57	50	43	170,5	70	60,2	238,7	70	60,2	238,7	5,4	11,90
470	18,50	50	43	170,5	70	60,2	238,7	70	60,2	238,7	5,8	12,79

Scaldasalviette fisso componibile.

Fixed modular heated towel rail.

Модульный стационарный полотенцесушитель.

Misura del tubo	Ø25 mm
Modulo aggiuntivo	67 mm: + € 82,00 178 mm: + € 89,00
Collegamento elettrico	interruttore con tasto on/off
Resistenza	cartuccia riscaldante
Filo con presa Schuko	prezzo invariato
Aromaterapia	disponibile

Pipe dimension	Ø25 mm
Additional Module	67 mm: + € 82,00 178 mm: + € 89,00
Electric connection	on/off switch
Electric element	cartridge heater
Wire and Schuko Plug	price unchanged
Aromatherapy	available

Диаметр трубы	Ø25 mm
Дополнительный модуль	67 mm: + € 82,00 178 mm: + € 89,00
Электрическое подключение	выключателя с кнопкой вкл./выкл.
Электрический нагревательный элемент	патронный нагреватель
Кабель с евро розеткой	цена неизменной
Ароматерапия	в наличии

Optionals da pag. 249  
Optionals from page 249  
Опции на стр. 249

512





## 512

€ CHROME € 681,00

Disponibili altre finiture a pag. 14  
Other finishings available at page 14  
Остальные отделки на стр. 14

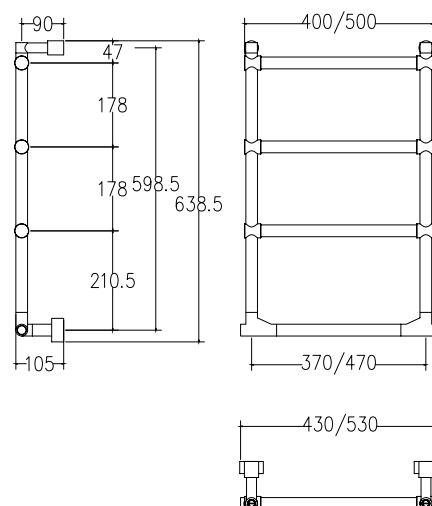
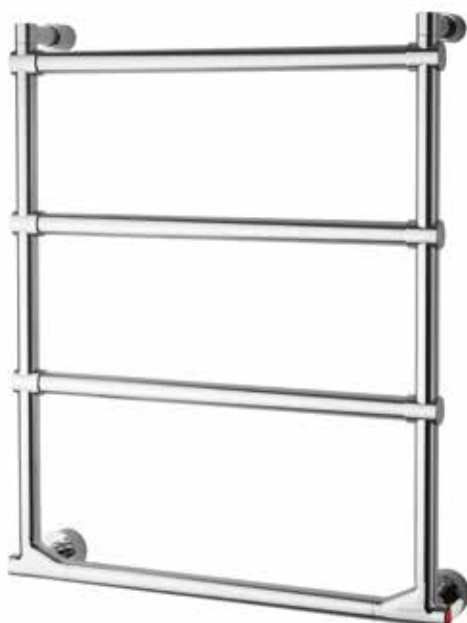
## 512/3/F

Disponibile con forcelle su richiesta.  
Available with forks on request.  
По запросу другие верхние  
крепёжи "forcelle".

- € 50,00



## SC0512BXXX01..

Già inclusi nell'articolo e disponibili  
come ricambi (info da pag. 282)  
Already included in the article and avail-  
able as spare parts (info from page 282)  
Уже входит в комплектацию артикула  
и доступны как запасные детали  
(информация на стр. 282)

Int.		TG			TG+V			V				
mm	inch	Watt	Kcal/h	Btu	Watt	Kcal/h	Btu	Watt	Kcal/h	Btu	Kg	Lb
370	14,57	70	60,2	238,7	100	86	341	100	86	341	7,2	15,87
470	18,50	70	60,2	238,7	100	86	341	100	86	341	7,8	17,20

Scaldasalviette fisso componibile.

Fixed modular heated towel rail.

Модульный стационарный полотенцесушитель.

Misura del tubo	Ø25 mm
Modulo aggiuntivo	67 mm: + € 79,00 178 mm: + € 89,00
Collegamento elettrico	interruttore con tasto on/off
Resistenza	cartuccia riscaldante
Filo con presa Schuko	prezzo invariato
Aromaterapia	disponibile

Pipe dimension	Ø25 mm
Additional Module	67 mm: + € 79,00 178 mm: + € 89,00
Electric connection	on/off switch
Electric element	cartridge heater
Wire and Schuko Plug	price unchanged
Aromatherapy	available

Диаметр трубы	Ø25 mm
Дополнительный модуль	67 mm: + € 79,00 178 mm: + € 89,00
Электрическое подключение	выключателя с кнопкой вкл./выкл.
Электрический нагревательный элемент	патронный нагреватель
Кабель с евро розеткой	цена неизменной
Ароматерапия	в наличии

Optionals da pag. 249  
Optionals from page 249  
Опции на стр. 249

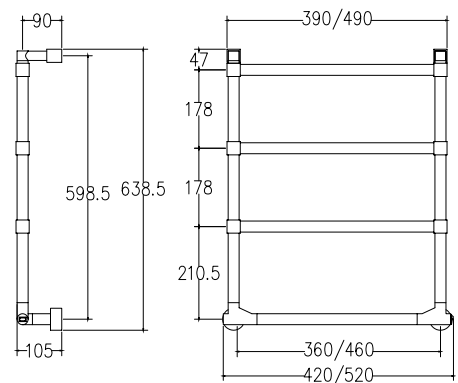


Sole

# 512/TQ

**€ CHROME € 810,00**Disponibili altre finiture a pag. 14  
Other finishings available at page 14  
Остальные отделки на стр. 14

SC0512BXXX02..

Già inclusi nell'articolo e disponibili  
come ricambi (info da pag. 282)  
Already included in the article and available  
as spare parts (info from page 282)  
Уже входит в комплектацию артикула  
и доступны как запасные детали  
(информация на стр. 282)

Int.	Int.	TG			TG+V			V				
mm	inch	Watt	Kcal/h	Btu	Watt	Kcal/h	Btu	Watt	Kcal/h	Btu	Kg	Lb
360	14,17	70	60,2	238,7	100	86	341	100	86	341	9,2	20,28
460	18,11	70	60,2	238,7	100	86	341	100	86	341	9,8	21,61

Scaldasalviette fisso componibile in tubo  
di ottone Ø25mm e particolari quadri 30mmX30mm.Fixed modular heated towel rail - brass tube Ø25mm  
and squared parts 30mm x 30mm.Модульный электрический полотенцесушитель из  
латунной трубы Ø25 мм с квадратными элементами  
30X30 мм.

<b>Misura del tubo</b>	Ø25 mm
<b>Modulo aggiuntivo</b>	67 mm: + € 102,00 178 mm: + € 137,00
<b>Collegamento elettrico</b>	interruttore con tasto on/off
<b>Resistenza</b>	cartuccia riscaldante
<b>Filo con presa Schuko</b>	prezzo invariato
<b>Aromaterapia</b>	disponibile

<b>Pipe dimension</b>	Ø25 mm
<b>Additional Module</b>	67 mm: + € 102,00 178 mm: + € 137,00
<b>Electric connection</b>	on/off switch
<b>Electric element</b>	cartridge heater
<b>Wire and Schuko Plug</b>	price unchanged
<b>Aromatherapy</b>	available

<b>Диаметр трубы</b>	Ø25 mm
<b>Дополнительный модуль</b>	67 mm: + € 102,00 178 mm: + € 137,00
<b>Электрическое подключение</b>	выключателя с кнопкой вкл./выкл.
<b>Электрический нагревательный элемент</b>	патронный нагреватель
<b>Кабель с евро розеткой</b>	цена неизменной
<b>Ароматерапия</b>	в наличии

Optionals da pag. 249  
Optionals from page 249  
Опции на стр. 249

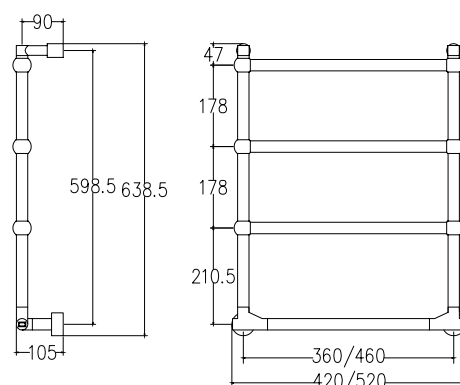
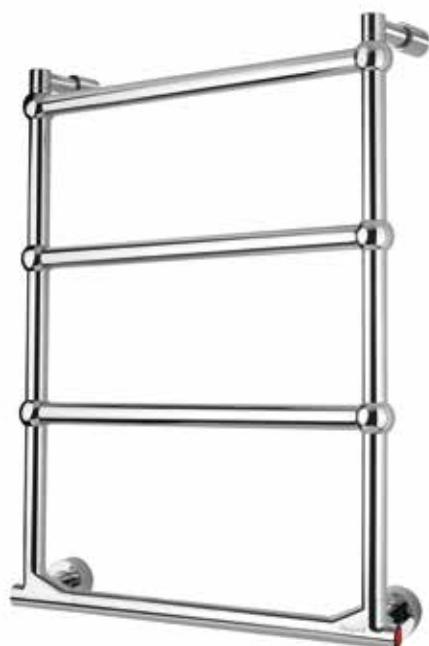




# 512/TS

**€ CHROME € 744,00**Disponibili altre finiture a pag. 14  
Other finishings available at page 14  
Остальные отделки на стр. 14

SC0512BXXX01..

Già inclusi nell'articolo e disponibili  
come ricambi (info da pag. 282)  
Already included in the article and avail-  
able as spare parts (info from page 282)  
Уже входит в комплектацию артикула  
и доступны как запасные детали  
(информация на стр. 282)

Int.	Int.	TG			TG+V			V				
mm	inch	Watt	Kcal/h	Btu	Watt	Kcal/h	Btu	Watt	Kcal/h	Btu	Kg	Lb
360	14,17	70	60,2	238,7	100	86	341	100	86	341	8,6	18,96
460	18,11	70	60,2	238,7	100	86	341	100	86	341	9,2	20,28

Scaldasalviette fisso componibile,  
con particolari tondi.Fixed modular heated towel rail  
with round parts.Модульный стационарный полотенцесушитель  
с квадратными круглый.

<b>Misura del tubo</b>	Ø25 mm
<b>Modulo aggiuntivo</b>	67 mm: + € 93,00 178 mm: + € 109,00
<b>Collegamento elettrico</b>	interruttore con tasto on/off
<b>Resistenza</b>	cartuccia riscaldante
<b>Filo con presa Schuko</b>	prezzo invariato
<b>Aromaterapia</b>	disponibile

<b>Pipe dimension</b>	Ø25 mm
<b>Additional Module</b>	67 mm: + € 93,00 178 mm: + € 109,00
<b>Electric connection</b>	on/off switch
<b>Electric element</b>	cartridge heater
<b>Wire and Schuko Plug</b>	price unchanged
<b>Aromatherapy</b>	available

<b>Диаметр трубы</b>	Ø25 mm
<b>Дополнительный модуль</b>	67 mm: + € 93,00 178 mm: + € 109,00
<b>Электрическое подключение</b>	выключателя с кнопкой вкл./выкл.
<b>Электрический нагревательный элемент</b>	патронный нагреватель
<b>Кабель с евро розеткой</b>	цена неизменной
<b>Ароматерапия</b>	в наличии

Optionals da pag. 249  
Optionals from page 249  
Опции на стр. 249



Sole

514/8

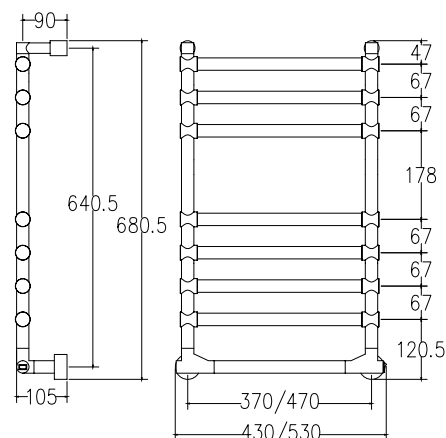
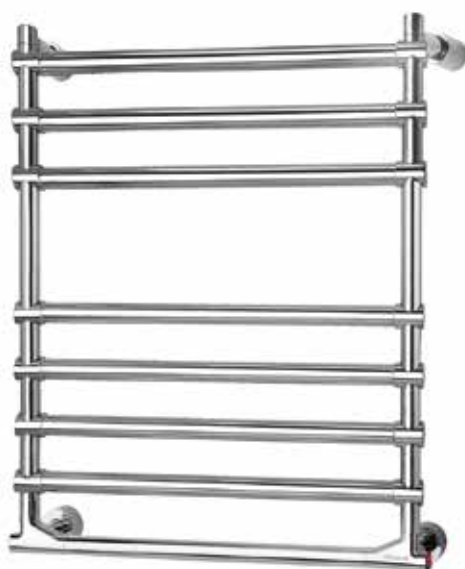
 **CHROME € 1.177,00**



Disponibili altre finiture a pag. 14  
Other finishings available at page 14  
Остальные отделки на стр. 14



SC0514BXXX01..

Già inclusi nell'articolo e disponibili  
come ricambi (info da pag. 282)  
Already included in the article and available  
as spare parts (info from page 282)  
Уже входит в комплектацию артикула  
и доступны как запасные детали  
(информация на стр. 282)



Int.	Int.	TG			TG+V			V				
mm	inch	Watt	Kcal/h	Btu	Watt	Kcal/h	Btu	Watt	Kcal/h	Btu	Kg	Lb
370	14,57	100	129	512	150	129	512	150	129	512	10,4	22,93
470	18,50	100	172	683	150	129	512	150	172	683	11,4	25,13

Scaldasalviette fisso componibile.

Fixed modular heated towel rail.

Модульный стационарный полотенцесушитель.

<b>Misura del tubo</b>	Ø25 mm
<b>Modulo aggiuntivo</b>	67 mm: + € 82,00 178 mm: + € 89,00
<b>Collegamento elettrico</b>	interruttore con tasto on/off
<b>Resistenza</b>	cartuccia riscaldante
<b>Filo con presa Schuko</b>	prezzo invariato
<b>Aromaterapia</b>	disponibile

<b>Pipe dimension</b>	Ø25 mm
<b>Additional Module</b>	67 mm: + € 82,00 178 mm: + € 89,00
<b>Electric connection</b>	on/off switch
<b>Electric element</b>	cartridge heater
<b>Wire and Schuko Plug</b>	price unchanged
<b>Aromatherapy</b>	available

<b>Диаметр трубы</b>	Ø25 mm
<b>Дополнительный модуль</b>	67 mm: + € 82,00 178 mm: + € 89,00
<b>Электрическое подключение</b>	выключателя с кнопкой вкл./выкл.
<b>Электрический нагревательный элемент</b>	патронный нагреватель
<b>Кабель с евро розеткой</b>	цена неизменной
<b>Ароматерапия</b>	в наличии



Optionals da pag. 249  
Optionals from page 249  
Опции на стр. 249

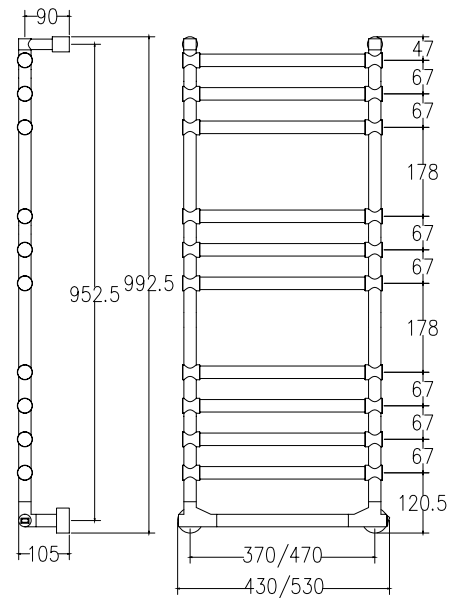
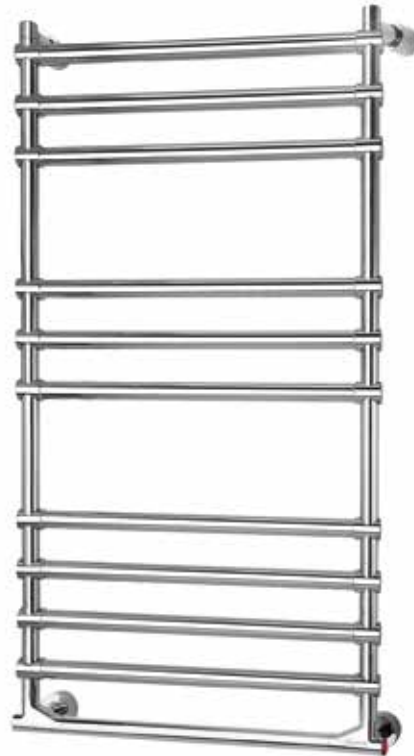


## 514/11

€ CHROME € 1.407,00

Disponibili altre finiture a pag. 14  
Other finishings available at page 14  
Остальные отделки на стр. 14

SC0514BXXX01..

Già inclusi nell'articolo e disponibili  
come ricambi (info da pag. 282)  
Already included in the article and available  
as spare parts (info from page 282)  
Уже входит в комплектацию артикула  
и доступны как запасные детали  
(информация на стр. 282)

Int.	Int.	TG			TG+V			V				
mm	inch	Watt	Kcal/h	Btu	Watt	Kcal/h	Btu	Watt	Kcal/h	Btu	Kg	Lb
370	14,57	150	129	512	150	129	512	200	172	683	14,2	31,31
470	18,50	150	172	683	200	172	683	200	258	1024	15,2	33,51

Scaldasalviette fisso componibile.

Fixed modular heated towel rail.

Модульный стационарный полотенцесушитель.

<b>Misura del tubo</b>	Ø25 mm
<b>Modulo aggiuntivo</b>	67 mm: + € 82,00 178 mm: + € 89,00
<b>Collegamento elettrico</b>	interruttore con tasto on/off
<b>Resistenza</b>	cartuccia riscaldante
<b>Filo con presa Schuko</b>	prezzo invariato
<b>Aromaterapia</b>	disponibile

<b>Pipe dimension</b>	Ø25 mm
<b>Additional Module</b>	67 mm: + € 82,00 178 mm: + € 89,00
<b>Electric connection</b>	on/off switch
<b>Electric element</b>	cartridge heater
<b>Wire and Schuko Plug</b>	price unchanged
<b>Aromatherapy</b>	available

<b>Диаметр трубы</b>	Ø25 mm
<b>Дополнительный модуль</b>	67 mm: + € 82,00 178 mm: + € 89,00
<b>Электрическое подключение</b>	выключателя с кнопкой вкл./выкл.
<b>Электрический нагревательный элемент</b>	патронный нагреватель
<b>Кабель с евро розеткой</b>	цена неизменной
<b>Ароматерапия</b>	в наличии

Optionals da pag. 249  
Optionals from page 249  
Опции на стр. 249

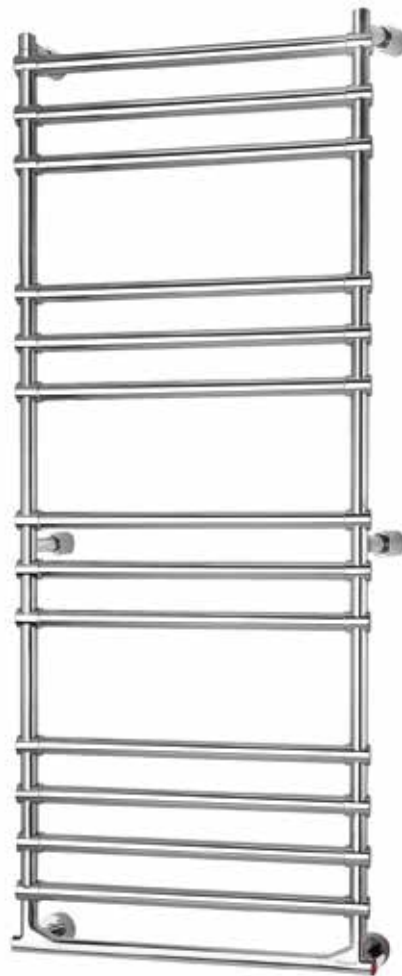


Sole

# 514/14

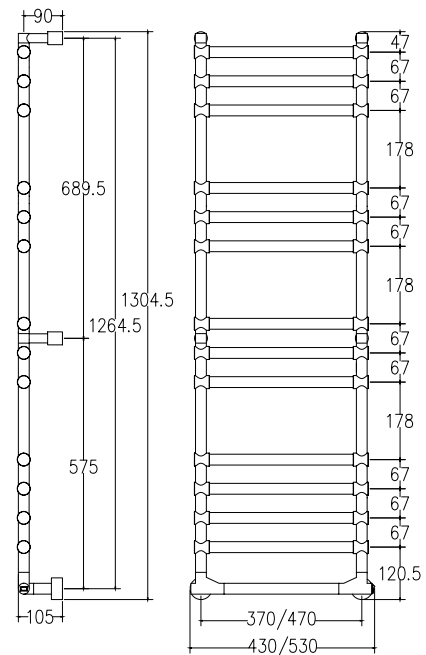
€ **CHROME € 1.676,00**

Disponibili altre finiture a pag. 14  
Other finishings available at page 14  
Остальные отделки на стр. 14



SC0514BXXX02..

Già inclusi nell'articolo e disponibili come ricambi (info da pag. 282)  
Already included in the article and available as spare parts (info from page 282)  
Уже входит в комплектацию артикула и доступны как запасные детали (информация на стр. 282)



Int.	Int.	TG			TG+V			V				
mm	inch	Watt	Kcal/h	Btu	Watt	Kcal/h	Btu	Watt	Kcal/h	Btu	Kg	Lb
370	14,57	150	172	683	150	172	683	200	258	1024	18,60	41,01
470	18,50	200	258	1024	200	172	683	200	258	1024	19,60	43,21

Scaldasalviette fisso componibile elettrico.

Fixed modular electric heated towel rail.

Модульный стационарный электрический полотенцесушитель.

<b>Misura del tubo</b>	Ø25 mm
<b>Modulo aggiuntivo</b>	67 mm: + € 82,00 178 mm: + € 89,00
<b>Collegamento elettrico</b>	interruttore con tasto on/off
<b>Resistenza</b>	cartuccia riscaldante
<b>Filo con presa Schuko</b>	prezzo invariato
<b>Aromaterapia</b>	disponibile

<b>Pipe dimension</b>	Ø25 mm
<b>Additional Module</b>	67 mm: + € 82,00 178 mm: + € 89,00
<b>Electric connection</b>	on/off switch
<b>Electric element</b>	cartridge heater
<b>Wire and Schuko Plug</b>	price unchanged
<b>Aromatherapy</b>	available

<b>Диаметр трубы</b>	Ø25 mm
<b>Дополнительный модуль</b>	67 mm: + € 82,00 178 mm: + € 89,00
<b>Электрическое подключение</b>	выключателя с кнопкой вкл./выкл.
<b>Электрический нагревательный элемент</b>	патронный нагреватель
<b>Кабель с евро розеткой</b>	цена неизменной
<b>Ароматерапия</b>	в наличии



Optionals da pag. 249  
Optionals from page 249  
Опции на стр. 249



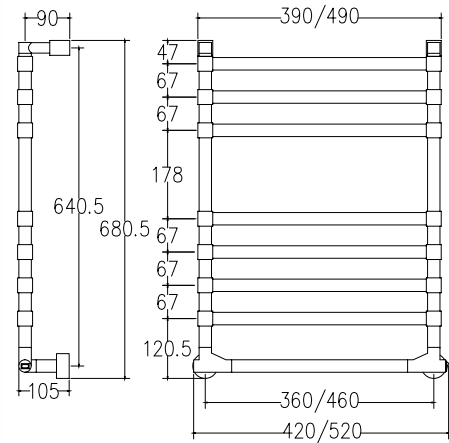
Sole



# 514/8 TQ

**€ CHROME € 1.252,00**Disponibili altre finiture a pag. 14  
Other finishings available at page 14  
Остальные отделки на стр. 14

SC0514BXTQ01..

Già inclusi nell'articolo e disponibili  
come ricambi (info da pag. 282)  
Already included in the article and available  
as spare parts (info from page 282)  
Уже входит в комплектацию артикула  
и доступны как запасные детали  
(информация на стр. 282)

Int.	Int.	TG			TG+V			V				
mm	inch	Watt	Kcal/h	Btu	Watt	Kcal/h	Btu	Watt	Kcal/h	Btu	Kg	Lb
360	14,17	150	129	512	150	129	512	150	129	512	9,8	21,61
460	18,11	200	172	683	150	129	512	200	172	683	10,8	23,81

Scaldasalviette fisso componibile,  
con particolari quadri 30mmX30mm.Fixed modular heated towel rail  
with squared parts 30mmX30mm.Модульный стационарный полотенцесушитель  
с квадратными элементами 30ммX30мм.

<b>Misura del tubo</b>	Ø 25mm
<b>Modulo aggiuntivo</b>	67 mm: + € 102,00 178 mm: + € 137,00
<b>Collegamento elettrico</b>	interruttore con tasto on/off
<b>Resistenza</b>	Cartuccia riscaldante
<b>Filo con presa Schuko</b>	prezzo invariato
<b>Aromaterapia</b>	disponibile

<b>Pipe dimension</b>	Ø 25mm
<b>Additional Module</b>	67 mm: + € 102,00 178 mm: + € 137,00
<b>Electric connection</b>	On/off switch
<b>Electric element</b>	Cartridge heater
<b>Wire and Schuko Plug</b>	price unchanged
<b>Aromatherapy</b>	available

<b>Диаметр трубы</b>	Ø 25mm
<b>Дополнительный модуль</b>	67 mm: + € 102,00 178 mm: + € 137,00
<b>Электрическое подключение</b>	выключателя с кнопкой вкл./выкл.
<b>Электрический нагревательный элемент</b>	патронный нагреватель
<b>Кабель с евро розеткой</b>	цена неизменной
<b>Ароматерапия</b>	в наличии

Optionals da pag. 249  
Optionals from page 249  
Опции на стр. 249

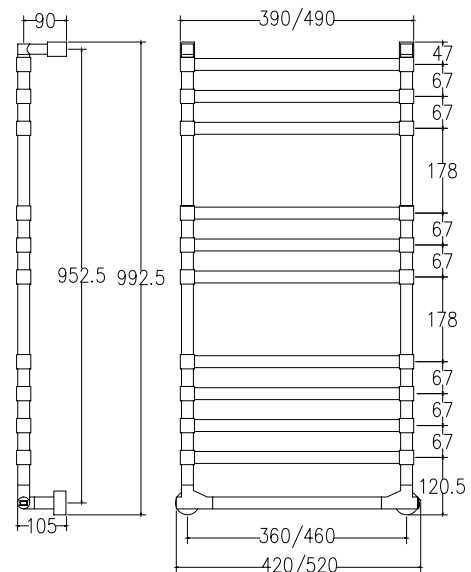


Sole

# 514/11 TQ

€ CHROME € 1.522,00

Disponibili altre finiture a pag. 14  
Other finishings available at page 14  
Остальные отделки на стр. 14



SC0514BXTQ01..

Già inclusi nell'articolo e disponibili come ricambi (info da pag. 282)  
Already included in the article and available as spare parts (info from page 282)  
Уже входит в комплектацию артикула и доступны как запасные детали (информация на стр. 282)

Int.		TG			TG+V			V				
mm	inch	Watt	Kcal/h	Btu	Watt	Kcal/h	Btu	Watt	Kcal/h	Btu	Kg	Lb
360	14,17	150	129	512	150	129	512	200	172	683	15,40	33,95
460	18,11	200	172	683	200	172	683	300	258	1024	16,40	36,10

Scaldasalviette fisso componibile,  
con particolari quadri 30mmX30mm.

Fixed modular heated towel rail  
with squared parts 30mmX30mm.

Модульный стационарный полотенцесушитель  
с квадратными элементами 30ммX30мм.

Misura del tubo	Ø 25mm
Modulo aggiuntivo	67 mm: + € 102,00 178 mm: + € 137,00
Collegamento elettrico	interruttore con tasto on/off
Resistenza	cartuccia riscaldante
Filo con presa Schuko	prezzo invariato
Aromaterapia	disponibile

Pipe dimension	Ø 25mm
Additional Module	67 mm: + € 102,00 178 mm: + € 137,00
Electric connection	on/off switch
Electric element	cartridge heater
Wire and Schuko Plug	price unchanged
Aromatherapy	available

Диаметр трубы	Ø 25mm
Дополнительный модуль	67 mm: + € 102,00 178 mm: + € 137,00
Электрическое подключение	выключателя с кнопкой вкл./выкл.
Электрический нагревательный элемент	патронный нагреватель
Кабель с евро розеткой	- € 104,00
Ароматерапия	в наличии



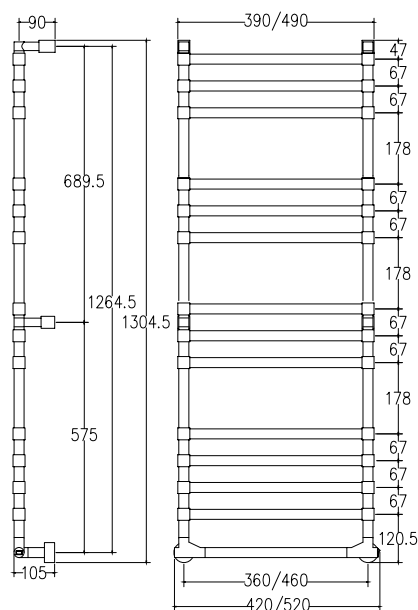
Optionals da pag. 249  
Optionals from page 249  
Опции на стр. 249



# 514/14 TQ

**€ CHROME € 1.836,00**Disponibili altre finiture a pag. 14  
Other finishings available at page 14  
Остальные отделки на стр. 14

SC0514BXTQ02..

Già inclusi nell'articolo e disponibili  
come ricambi (info da pag. 282)  
Already included in the article and available  
as spare parts (info from page 282)  
Уже входит в комплектацию артикула  
и доступны как запасные детали  
(информация на стр. 282)

Int.	Int.	TG			TG+V			V				
mm	inch	Watt	Kcal/h	Btu	Watt	Kcal/h	Btu	Watt	Kcal/h	Btu	Kg	Lb
360	14,17	200	172	683	200	172	683	258	258	1024	21	46,30
460	18,11	300	258	1024	200	172	683	258	258	1024	22	48,30

Scaldasalviette fisso componibile,  
con particolari quadri 30mmX30mm.Fixed modular heated towel rail  
with squared parts 30mmX30mm.Модульный стационарный полотенцесушитель  
с квадратными элементами 30ммX30мм.

<b>Misura del tubo</b>	Ø 25mm
<b>Modulo aggiuntivo</b>	67 mm: + € 102,00 178 mm: + € 137,00
<b>Collegamento elettrico</b>	interruttore con tasto on/off
<b>Resistenza</b>	cartuccia riscaldante
<b>Filo con presa Schuko</b>	prezzo invariato
<b>Aromaterapia</b>	disponibile

<b>Pipe dimension</b>	Ø 25mm
<b>Additional Module</b>	67 mm: + € 102,00 178 mm: + € 137,00
<b>Electric connection</b>	on/off switch
<b>Electric element</b>	cartridge heater
<b>Wire and Schuko Plug</b>	price unchanged
<b>Aromatherapy</b>	available

<b>Диаметр трубы</b>	Ø 25mm
<b>Дополнительный модуль</b>	67 mm: + € 102,00 178 mm: + € 137,00
<b>Электрическое подключение</b>	выключателя с кнопкой вкл./выкл.
<b>Электрический нагревательный элемент</b>	патронный нагреватель
<b>Кабель с евро розеткой</b>	цена неизменной
<b>Ароматерапия</b>	в наличии

Optionals da pag. 249  
Optionals from page 249  
Опции на стр. 249



Sole

# 514/8 TS

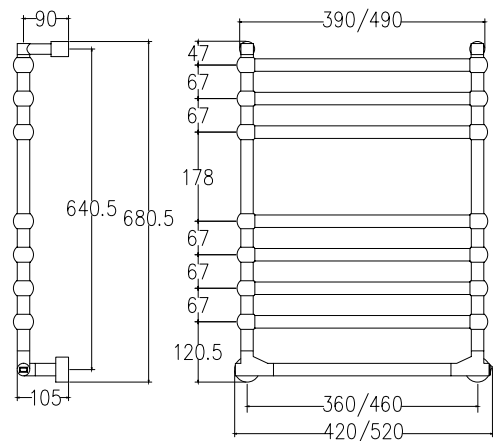
**€ CHROME € 1.177,00**

Disponibili altre finiture a pag. 14  
 Other finishings available at page 14  
 Остальные отделки на стр. 14



SC0514BXXX01..

Già inclusi nell'articolo e disponibili  
 come ricambi (info da pag. 282)  
 Already included in the article and avail-  
 able as spare parts (info from page 282)  
 Уже входит в комплектацию артикула  
 и доступны как запасные детали  
 (информация на стр. 282)



Int.	Int.	TG			TG+V			V				
mm	inch	Watt	Kcal/h	Btu	Watt	Kcal/h	Btu	Watt	Kcal/h	Btu	Kg	Lb
360	14,17	150	129	512	150	129	512	150	129	512	10,8	23,81
460	18,11	200	172	683	150	129	512	200	172	683	11,8	26

Scaldasalviette fisso componibile,  
 con particolari tondi.

Fixed modular heated towel rail  
 with round parts.

Модульный стационарный полотенцесушитель  
 с квадратными круглый.

<b>Misura del tubo</b>	Ø25 mm
<b>Modulo aggiuntivo</b>	67 mm: + € 93,00 178 mm: + € 109,00
<b>Collegamento elettrico</b>	interruttore con tasto on/off
<b>Resistenza</b>	cartuccia riscaldante
<b>Filo con presa Schuko</b>	prezzo invariato
<b>Aromaterapia</b>	disponibile

<b>Pipe dimension</b>	Ø25 mm
<b>Additional Module</b>	67 mm: + € 93,00 178 mm: + € 109,00
<b>Electric connection</b>	on/off switch
<b>Electric element</b>	cartridge heater
<b>Wire and Schuko Plug</b>	price unchanged
<b>Aromatherapy</b>	available

<b>Диаметр трубы</b>	Ø25 mm
<b>Дополнительный модуль</b>	67 mm: + € 93,00 178 mm: + € 109,00
<b>Электрическое подключение</b>	выключателя с кнопкой вкл./выкл.
<b>Электрический нагревательный элемент</b>	патронный нагреватель
<b>Кабель с евро розеткой</b>	цена неизменной
<b>Ароматерапия</b>	в наличии



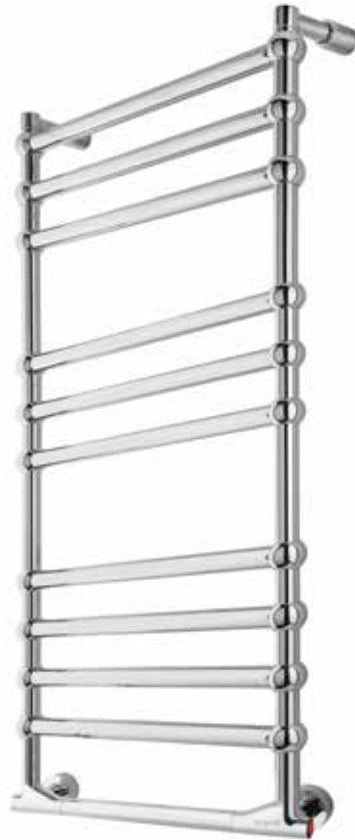
Optionals da pag. 249  
 Optionals from page 249  
 Опции на стр. 249



# 514/11 TS

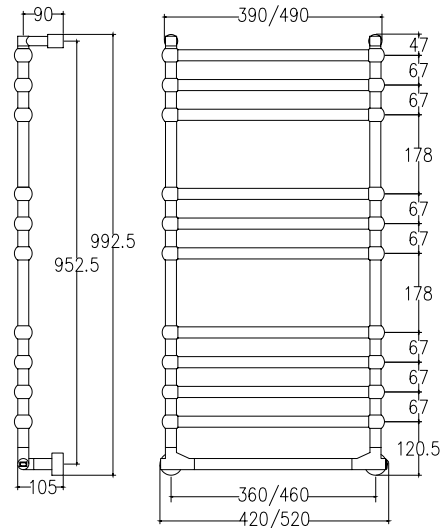
€ CHROME € 1.407,00



Disponibili altre finiture a pag. 14  
Other finishings available at page 14  
Остальные отделки на стр. 14



SC0514BXXX01..

Già inclusi nell'articolo e disponibili come ricambi (info da pag. 282)  
Already included in the article and available as spare parts (info from page 282)  
Уже входит в комплектацию артикула и доступны как запасные детали (информация на стр. 282)



Int.	Int.	TG			TG+V			V				
mm	inch	Watt	Kcal/h	Btu	Watt	Kcal/h	Btu	Watt	Kcal/h	Btu	Kg	Lb
360	14,17	150	129	512	150	129	512	200	172	683	14,40	31,70
460	18,11	200	172	683	200	172	683	300	258	1024	15,40	33,90

Scaldasalviette fisso componibile, con particolari tondi.

Fixed modular heated towel rail with round parts.

Модульный стационарный полотенцесушитель с квадратными круглый.

<b>Misura del tubo</b>	Ø 25mm
<b>Modulo aggiuntivo</b>	67 mm: + € 93,00 178 mm: + € 109,00
<b>Collegamento elettrico</b>	interruttore con tasto on/off
<b>Resistenza</b>	cartuccia riscaldante
<b>Filo con presa Schuko</b>	prezzo invariato
<b>Aromaterapia</b>	disponibile

<b>Pipe dimension</b>	Ø 25mm
<b>Additional Module</b>	67 mm: + € 93,00 178 mm: + € 109,00
<b>Electric connection</b>	on/off switch
<b>Electric element</b>	cartridge heater
<b>Wire and Schuko Plug</b>	price unchanged
<b>Aromatherapy</b>	available

<b>Диаметр трубы</b>	Ø 25mm
<b>Дополнительный модуль</b>	67 mm: + € 93,00 178 mm: + € 109,00
<b>Электрическое подключение</b>	выключателя с кнопкой вкл./выкл.
<b>Электрический нагревательный элемент</b>	патронный нагреватель
<b>Кабель с евро розеткой</b>	цена неизменной
<b>Ароматерапия</b>	в наличии

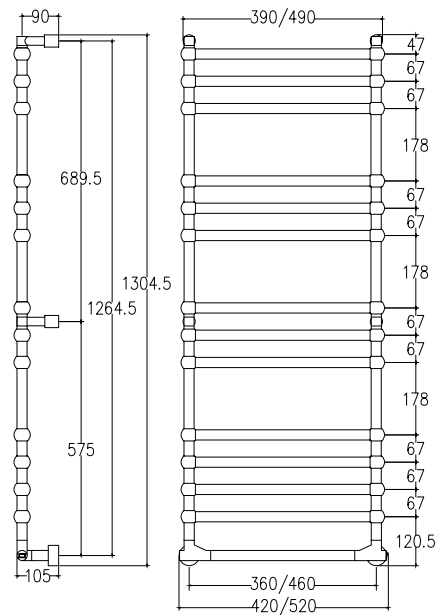


Optionals da pag. 249  
Optionals from page 249  
Опции на стр. 249

# 514/14 TS

€ CHROME € 1.676,00

Disponibili altre finiture a pag. 14  
Other finishings available at page 14  
Остальные отделки на стр. 14



SC0514BXXX02..

Già inclusi nell'articolo e disponibili come ricambi (info da pag. 282)  
Already included in the article and available as spare parts (info from page 282)  
Уже входит в комплектацию артикула и доступны как запасные детали (информация на стр. 282)

Int.		TG			TG+V			V				
mm	inch	Watt	Kcal/h	Btu	Watt	Kcal/h	Btu	Watt	Kcal/h	Btu	Kg	Lb
360	14,17	200	172	683	200	172	683	300	258	1024	19,20	42,30
460	18,11	300	258	1024	200	172	683	300	258	1024	20,20	44,50

Scaldasalviette fisso componibile, con particolari tondi.

Fixed modular heated towel rail with round parts.

Модульный стационарный полотенцесушитель с квадратными круглый.

<b>Misura del tubo</b>	Ø 25mm
<b>Modulo aggiuntivo</b>	67 mm: + € 93,00 178 mm: + € 109,00
<b>Collegamento elettrico</b>	interruttore con tasto on/off
<b>Resistenza</b>	cartuccia riscaldante
<b>Filo con presa Schuko</b>	prezzo invariato
<b>Aromaterapia</b>	disponibile

<b>Pipe dimension</b>	Ø 25mm
<b>Additional Module</b>	67 mm: + € 93,00 178 mm: + € 109,00
<b>Electric connection</b>	on/off switch
<b>Electric element</b>	cartridge heater
<b>Wire and Schuko Plug</b>	price unchanged
<b>Aromatherapy</b>	available

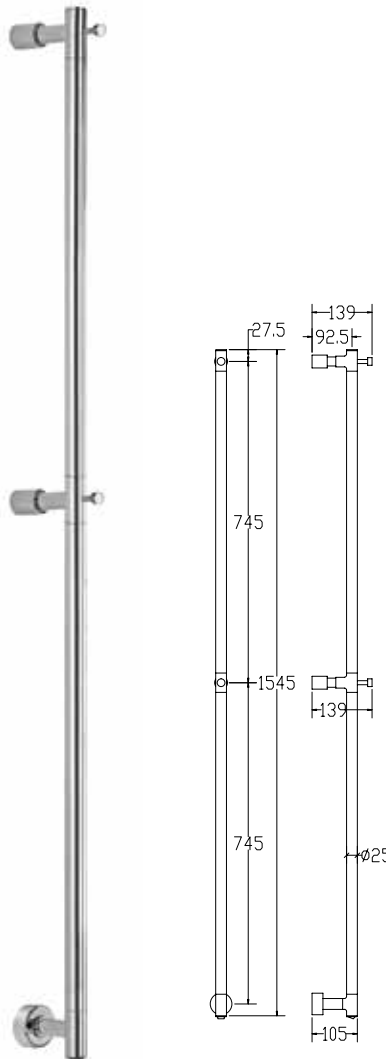
<b>Диаметр трубы</b>	Ø 25mm
<b>Дополнительный модуль</b>	67 mm: + € 93,00 178 mm: + € 109,00
<b>Электрическое подключение</b>	выключателя с кнопкой вкл./выкл.
<b>Электрический нагревательный элемент</b>	патронный нагреватель
<b>Кабель с евро розеткой</b>	цена неизменной
<b>Ароматерапия</b>	в наличии



Optionals da pag. 249  
Optionals from page 249  
Опции на стр. 249



516

**CHROME € 393,00**Disponibili altre finiture a pag. 14  
Other finishings available at page 14  
Остальные отделки на стр. 14

SC0516BXXX02..

Già inclusi nell'articolo e disponibili  
come ricambi (info da pag. 282)  
Already included in the article and avail-  
able as spare parts (info from page 282)  
Уже входит в комплектацию артикула  
и доступны как запасные детали  
(информация на стр. 282)

Int.	Int.	TG			TG+V			V				
mm	inch	Watt	Kcal/h	Btu	Watt	Kcal/h	Btu	Watt	Kcal/h	Btu	Kg	Lb
1490	58,66	20	17	68	20	17	68	20	17	68	2,4	5,3

Asta appendiaccappatoio scaldante in tubo tondo Ø25  
mm (appendini inclusi).Heated robe hanger staff in Ø25 mm round tube  
(hangers included).Обогреваемая вешалка для халата из трубы  
круглого сечения Ø25 мм (крючки-держатели  
включены).

Misura del tubo	Ø25 mm
Modulo aggiuntivo	non disponibile
Collegamento elettrico	scatola interruttore con tasto on/off
Resistenza	cavo a secco
Filo con presa Schuko	non disponibile
Aromaterapia	non disponibile

Pipe dimension	Ø25 mm
Additional Module	not available
Electric connection	on/off switch box
Electric element	dry heating wire
Wire and Schuko Plug	not available
Aromatherapy	not available

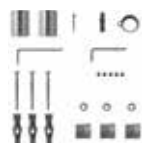
Диаметр трубы	Ø25 mm
Дополнительный модуль	недоступен
Электрическое подключение	коробка выключателя с кнопкой вкл./выкл
Электрический нагревательный элемент	сухого типа
Кабель с евро розеткой	недоступен
Ароматерапия	недоступен

Optionals da pag. 249  
Optionals from page 249  
Опции на стр. 249

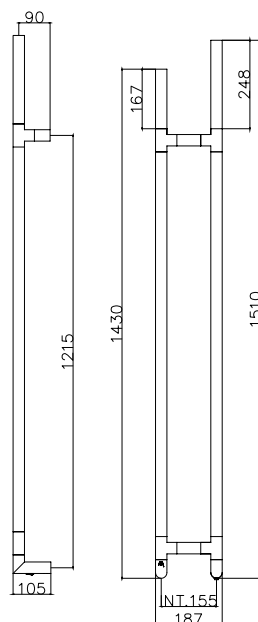
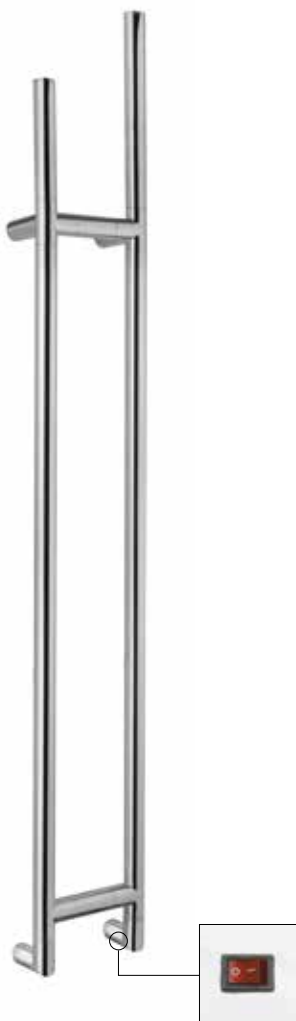




# 517 DX

€ **CHROME € 714,00**Disponibili altre finiture a pag. 14  
Other finishings available at page 14  
Остальные отделки на стр. 14**517 SX**

SC517BXXX01..

Già inclusi nell'articolo e disponibili  
come ricambi (info da pag. 282)  
Already included in the article and avail-  
able as spare parts (info from page 282)  
Уже входит в комплектацию артикула  
и доступны как запасные детали  
(информация на стр. 282)

Int.	Int.	TG			TG+V			V				
mm	inch	Watt	Kcal/h	Btu	Watt	Kcal/h	Btu	Watt	Kcal/h	Btu	Kg	Lb
155	6,10	100	86	341	100	129	511,5	100	129	511,5	8,4	18,52

Asta appendiaccappatoio scaldante in tubo tondo  
(appendini non inclusi).Heated robe hanger staff in round tube  
(hangers not included).Обогреваемая вешалка для халата из трубы круглого  
сечения (крючки-держатели не включены).

<b>Misura del tubo</b>	Ø32 mm
<b>Modulo aggiuntivo</b>	non disponibile
<b>Collegamento elettrico</b>	scatola interruttore con tasto on/off
<b>Resistenza</b>	cartuccia riscaldante
<b>Filo con presa Schuko</b>	prezzo invariato
<b>Aromaterapia</b>	non disponibile

**Note: installazione in posizione verticale o  
orizzontale.**

<b>Pipe dimension</b>	Ø32 mm
<b>Additional Module</b>	not available
<b>Electric connection</b>	on/off switch box
<b>Electric element</b>	cartridge heater
<b>Wire and Schuko Plug</b>	price unchanged
<b>Aromatherapy</b>	not available

**Notes: Vertical or horizontal installation  
possible.**

<b>Диаметр трубы</b>	Ø32 mm
<b>Дополнительный модуль</b>	недоступен
<b>Электрическое подключение</b>	коробка выключателя с кнопкой вкл./выкл.
<b>Электрический нагревательный элемент</b>	патронный нагреватель
<b>Кабель с евро розеткой</b>	цена неизменной
<b>Ароматерапия</b>	недоступен

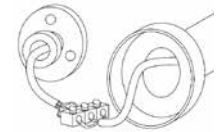
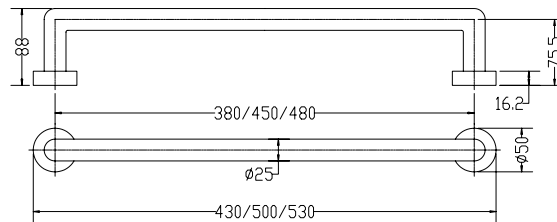
**Примечание: допускается вертикальный  
или горизонтальный монтаж.**



521

**€ CHROME € 206,00 cad**Disponibili altre finiture a pag. 14  
Other finishings available at page 14  
Остальные отделки на стр. 14

SC521XXXX01..

Già inclusi nell'articolo e disponibili  
come ricambi (info da pag. 282)  
Already included in the article and available  
as spare parts (info from page 282)  
Уже входит в комплектацию артикула  
и доступны как запасные детали  
(информация на стр. 282)

Int.	Int.	TG			TG+V			V				
mm	inch	Watt	Kcal/h	Btu	Watt	Kcal/h	Btu	Watt	Kcal/h	Btu	Kg	Lb
380	14,96	10	8,6	34,1	10	8,6	34,1	10	8,6	34,1	1,6	3,5
450	17,71	10	8,6	34,1	10	8,6	34,1	10	8,6	34,1	1,6	3,5
480	18,89	10	8,6	34,1	10	8,6	34,1	10	8,6	34,1	1,6	3,5

Asta scaldante in tubo Ø25 mm.

Heated bar in brass pipe Ø25 mm.

Нагревательный стержень в трубе Ø25 mm.

<b>Misura del tubo</b>	Ø25 mm
<b>Modulo aggiuntivo</b>	non disponibile
<b>Collegamento elettrico</b>	diretto a muro
<b>Resistenza</b>	cavo a secco
<b>Filo con presa Schuko</b>	non disponibile
<b>Aromaterapia</b>	non disponibile

<b>Pipe dimension</b>	Ø25 mm
<b>Additional Module</b>	not available
<b>Electric connection</b>	direct wall connection
<b>Electric element</b>	dry heating wire
<b>Wire and Schuko Plug</b>	not available
<b>Aromatherapy</b>	not available

<b>Диаметр трубы</b>	Ø25 mm
<b>Дополнительный модуль</b>	недоступен
<b>Электрическое подключение</b>	Подключение напрямую в стену
<b>Электрический нагревательный элемент</b>	сухого типа
<b>Кабель с врозеткой</b>	недоступен
<b>Ароматерапия</b>	недоступен

Optionals da pag. 249  
Optionals from page 249  
Опции на стр. 249

521/3





Sole

522

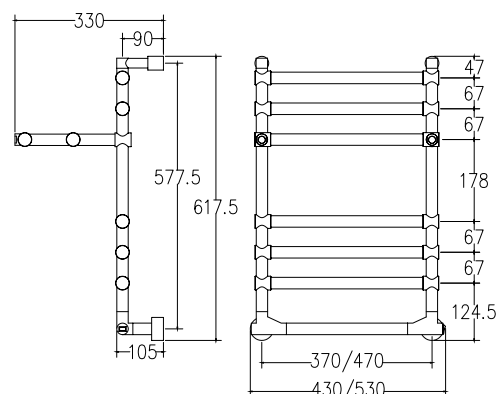
€ CHROME € 1.030,00

Disponibili altre finiture a pag. 14  
Other finishings available at page 14  
Остальные отделки на стр. 14



SC522BXXX01..

Già inclusi nell'articolo e disponibili  
come ricambi (info da pag. 282)  
Already included in the article and available  
as spare parts (info from page 282)  
Уже входит в комплектацию артикула  
и доступны как запасные детали  
(информация на стр. 282)



Int.	Int.	TG			TG+V			V				
mm	inch	Watt	Kcal/h	Btu	Watt	Kcal/h	Btu	Watt	Kcal/h	Btu	Kg	Lb
370	14,57	100	129	512	150	129	512	150	129	512	11,2	24,69
470	18,50	150	172	683	200	172	683	200	172	683	12,2	26,90

Scaldasalviette fisso componibile  
con mensola elettrico

Fixed modular electric  
heated towel rail with shelf

Модульный стационарный электрический  
полотенцесушитель с полкой

<b>Misura del tubo</b>	Ø25 mm
<b>Modulo aggiuntivo</b>	67 mm: + € 82,00 178 mm: + € 89,00
<b>Collegamento elettrico</b>	interruttore con tasto on/off
<b>Resistenza</b>	cartuccia riscaldante
<b>Filo con presa Schuko</b>	prezzo invariato
<b>Aromaterapia</b>	disponibile

<b>Pipe dimension</b>	Ø25 mm
<b>Additional Module</b>	67 mm: + € 82,00 178 mm: + € 89,00
<b>Electric connection</b>	on/off switch
<b>Electric element</b>	cartridge heater
<b>Wire and Schuko Plug</b>	price unchanged
<b>Aromatherapy</b>	available

<b>Диаметр трубы</b>	Ø25 mm
<b>Дополнительный модуль</b>	67 mm: + € 82,00 178 mm: + € 89,00
<b>Электрическое подключение</b>	выключателя с кнопкой вкл./выкл
<b>Электрический нагревательный элемент</b>	патронный нагреватель
<b>Кабель с евро розеткой</b>	цена неизменной
<b>Ароматерапия</b>	в наличии



Optionals da pag. 249  
Optionals from page 249  
Опции на стр. 249



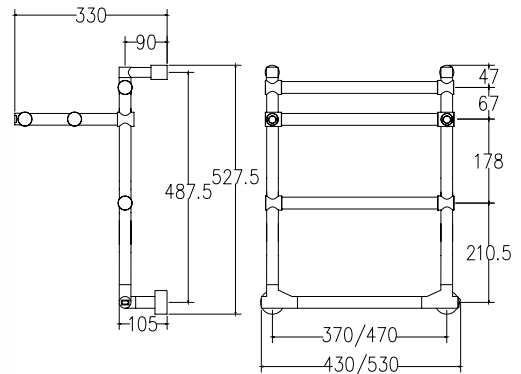
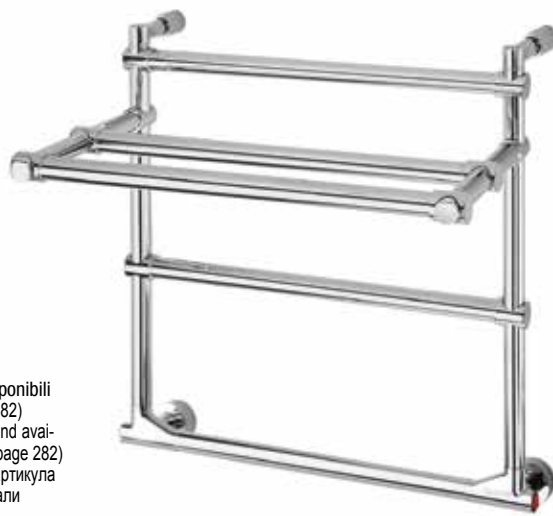


524

€ CHROME € 839,00

Disponibili altre finiture a pag. 14  
Other finishings available at page 14  
Остальные отделки на стр. 14

SC0524BXXX01..

Già inclusi nell'articolo e disponibili  
come ricambi (info da pag. 282)  
Already included in the article and avail-  
able as spare parts (info from page 282)  
Уже входит в комплектацию артикула  
и доступны как запасные детали  
(информация на стр. 282)

Int.		TG			TG+V			V				
mm	inch	Watt	Kcal/h	Btu	Watt	Kcal/h	Btu	Watt	Kcal/h	Btu	Kg	Lb
370	14,57	100	86	341	100	86	341	100	86	341	8,8	19,40
470	18,50	100	129	512	150	129	512	150	172	683	9,4	20,72

Scaldasalviette fisso componibile con mensola  
elettrico.

Fixed modular electric heated towel rail with shelf.

Модульный стационарный электрический  
полотенцесушитель с полкой.

Misura del tubo	Ø25 mm
Modulo aggiuntivo	67 mm: + € 82,00 178 mm: + € 89,00
Collegamento elettrico	interruttore con tasto on/off
Resistenza	cartuccia riscaldante
Filo con presa Schuko	prezzo invariato
Aromaterapia	disponibile

Pipe dimension	Ø25 mm
Additional Module	67 mm: + € 82,00 178 mm: + € 89,00
Electric connection	on/off switch
Electric element	cartridge heater
Wire and Schuko Plug	price unchanged
Aromatherapy	available

Диаметр трубы	Ø25 mm
Дополнительный модуль	67 mm: + € 82,00 178 mm: + € 89,00
Электрическое подключение	выключателя с кнопкой вкл./выкл
Электрический нагревательный элемент	патронный нагреватель
Кабель с евро розеткой	цена неизменной
Ароматерапия	в наличии

Optionals da pag. 249  
Optionals from page 249  
Опции на стр. 249



Luna

523

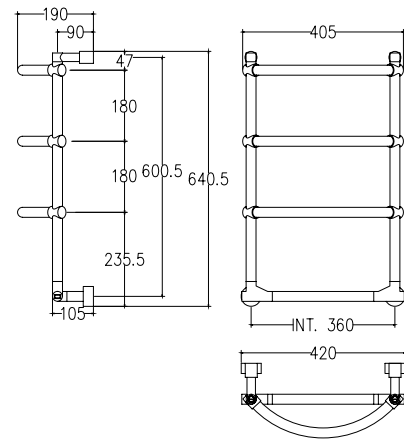
€ CHROME € 695,00

Disponibili altre finiture a pag. 14  
Other finishings available at page 14  
Остальные отделки на стр. 14



SC0523BXX01..

Già inclusi nell'articolo e disponibili come ricambi (info da pag. 282)  
Already included in the article and available as spare parts (info from page 282)  
Уже входит в комплектацию артикула и доступны как запасные детали (информация на стр. 282)



Int.	Int.	TG			TG+V			V				
mm	inch	Watt	Kcal/h	Btu	Watt	Kcal/h	Btu	Watt	Kcal/h	Btu	Kg	Lb
360	14,17	70	60,2	238,7	100	86	341	100	86	341	7,4	16,31

Scaldasalviette fisso componibile curvo.

Fixed modular curved heated towel rail.

Модульный стационарный полотенцесушитель изогнутой формы.

<b>Misura del tubo</b>	Ø25 mm
<b>Modulo aggiuntivo</b>	67mm: + € 97,00 178mm: + € 110,00
<b>Collegamento elettrico</b>	interruttore con tasto on/off
<b>Resistenza</b>	cartuccia riscaldante
<b>Filo con presa Schuko</b>	prezzo invariato
<b>Aromaterapia</b>	disponibile

<b>Pipe dimension</b>	Ø25 mm
<b>Additional Module</b>	67mm: + € 97,00 178mm: + € 110,00
<b>Electric connection</b>	on/off switch
<b>Electric element</b>	cartridge heater
<b>Wire and Schuko Plug</b>	price unchanged
<b>Aromatherapy</b>	available

<b>Диаметр трубы</b>	Ø25 mm
<b>Дополнительный модуль</b>	67mm: + € 97,00 178mm: + € 110,00
<b>Электрическое подключение</b>	выключателя с кнопкой вкл./выкл
<b>Электрический нагревательный элемент</b>	патронный нагреватель
<b>Кабель с евро розеткой</b>	цена неизменной
<b>Ароматерапия</b>	в наличии



Optionals da pag. 249  
Optionals from page 249  
Опции на стр. 249



525

€ CHROME € 1.475,00

Disponibili altre finiture a pag. 14  
Other finishings available at page 14  
Остальные отделки на стр. 14



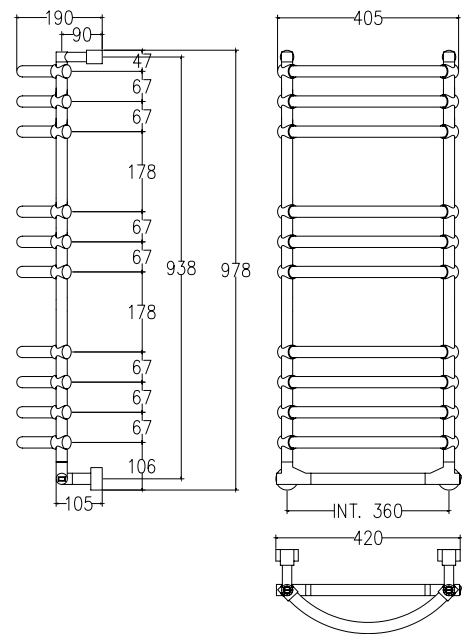
524/M

+ € 112,00



SC0525BXXX01..

Già inclusi nell'articolo e disponibili  
come ricambi (info da pag. 282)  
Already included in the article and available  
as spare parts (info from page 282)  
Уже входит в комплектацию артикула  
и доступны как запасные детали  
(информация на стр. 282)



Int.	Int.	TG			TG+V			V				
mm	inch	Watt	Kcal/h	Btu	Watt	Kcal/h	Btu	Watt	Kcal/h	Btu	Kg	Lb
360	14,17	150	129	511,5	150	129	511,5	200	172	682	14,2	31,31

Scaldasalviette fisso componibile curvo.

Fixed modular curved heated towel rail.

Модульный стационарный полотенцесушитель изогнутой формы.

<b>Misura del tubo</b>	Ø25 mm
<b>Modulo aggiuntivo</b>	67mm: + € 97,00 178mm: + € 110,00
<b>Collegamento elettrico</b>	interruttore con tasto on/off
<b>Resistenza</b>	cartuccia riscaldante
<b>Filo con presa Schuko</b>	prezzo invariato
<b>Aromaterapia</b>	disponibile

<b>Pipe dimension</b>	Ø25 mm
<b>Additional Module</b>	67mm: + € 97,00 178mm: + € 110,00
<b>Electric connection</b>	On/off switch
<b>Electric element</b>	cartridge heater
<b>Wire and Schuko Plug</b>	price unchanged
<b>Aromatherapy</b>	available

<b>Диаметр трубы</b>	Ø25 mm
<b>Дополнительный модуль</b>	67mm: + € 97,00 178mm: + € 110,00
<b>Электрическое подключение</b>	выключателя с кнопкой вкл./выкл.
<b>Электрический нагревательный элемент</b>	патронный нагреватель
<b>Кабель с евро розеткой</b>	цена неизменной
<b>Ароматерапия</b>	в наличии



Optionals da pag. 249  
Optionals from page 249  
Опции на стр. 249

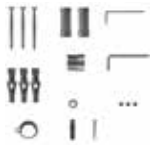
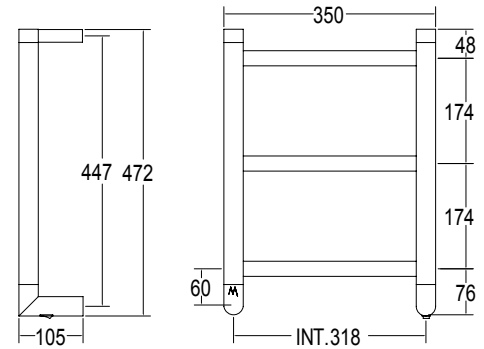


Sole

# 540/S

€ CHROME € 585,00

Disponibili altre finiture a pag. 14  
Other finishings available at page 14  
Остальные отделки на стр. 14



SC540SBXX01..

Già inclusi nell'articolo e disponibili come ricambi (info da pag. 282)  
Already included in the article and available as spare parts (info from page 282)  
Уже входит в комплектацию артикула и доступны как запасные детали (информация на стр. 282)

Int.	Int.	TG			TG+V			V				
mm	inch	Watt	Kcal/h	Btu	Watt	Kcal/h	Btu	Watt	Kcal/h	Btu	Kg	Lb
318	12,52	50	43	170,5	70	60,2	238,7	70	60,2	238,7	7,2	15,87

Scaldasalviette fisso.

Fixed heated towel rail.

Стационарный полотенцесушитель.

<b>Misura del tubo</b>	Ø25mm/Ø32mm
<b>Modulo aggiuntivo</b>	non disponibile
<b>Collegamento elettrico</b>	Scatola interruttore con tasto on/off
<b>Resistenza</b>	Cartuccia riscaldante
<b>Filo con presa Schuko</b>	Disponibile con foro passacavo
<b>Aromaterapia</b>	non disponibile

<b>Pipe dimension</b>	Ø25mm/Ø32mm
<b>Additional Module</b>	not available
<b>Electric connection</b>	On/off switch box
<b>Electric element</b>	Cartridge heater
<b>Wire and Schuko Plug</b>	Available with cable bushing
<b>Aromatherapy</b>	not available

<b>Диаметр трубы</b>	Ø25mm/Ø32mm
<b>Дополнительный модуль</b>	недоступен
<b>Электрическое подключение</b>	коробка выключателя с кнопкой вкл./выкл.
<b>Электрический нагревательный элемент</b>	патронный нагреватель
<b>Кабель с евро розеткой</b>	в наличии с кабельным вводом
<b>Ароматерапия</b>	недоступен

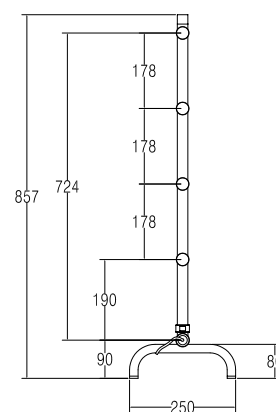
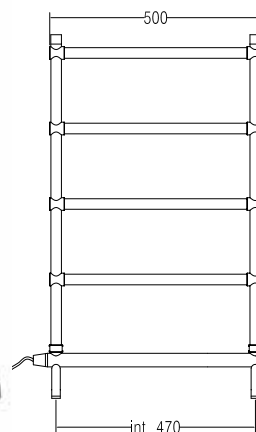


Optionals da pag. 249  
Optionals from page 249  
Опции на стр. 249

# 556



€ **CHROME € 611,00**

Disponibili altre finiture a pag. 14  
Other finishings available at page 14  
Остальные отделки на стр. 14



SC0556PRXX01..

Già inclusi nell'articolo e disponibili come ricambi (info da pag. 282)  
Already included in the article and available as spare parts (info from page 282)  
Уже входит в комплектацию артикула и доступны как запасные детали (информация на стр. 282)

Int.	Int.	TG			TG+V			V				
mm	inch	Watt	Kcal/h	Btu	Watt	Kcal/h	Btu	Watt	Kcal/h	Btu	Kg	Lb
470	18,50	100	86	341	100	129	511,5	150	129	511,5	8,6	18,96

Scaldasalviette mobile componibile.

Free standing electric heated towel rail.

Электрический переносной полотенцесушитель.

<b>Misura del tubo</b>	Ø25 mm
<b>Modulo aggiuntivo</b>	178 mm: + € 89,00
<b>Collegamento elettrico</b>	filo con presa schuko
<b>Resistenza</b>	cartuccia riscaldante
<b>Scatola interruttore con tasto on/off</b>	non disponibile
<b>Aromaterapia</b>	non disponibile

<b>Pipe dimension</b>	Ø25 mm
<b>Additional Module</b>	178 mm: + € 89,00
<b>Electric connection</b>	wire and schuko plug
<b>Electric element</b>	cartridge heater
<b>On/off switch box</b>	not available
<b>Aromatherapy</b>	not available

<b>Диаметр трубы</b>	Ø25 mm
<b>Дополнительный модуль</b>	178 mm: + € 89,00
<b>Электрическое подключение</b>	кабель с евро розеткой.
<b>Электрический нагревательный элемент</b>	патронный нагреватель
<b>Коробка выключателя с кнопкой вкл./выкл</b>	недоступен
<b>Ароматерапия</b>	недоступен



Optionals da pag. 249  
Optionals from page 249  
Опции на стр. 249



Sereno

572

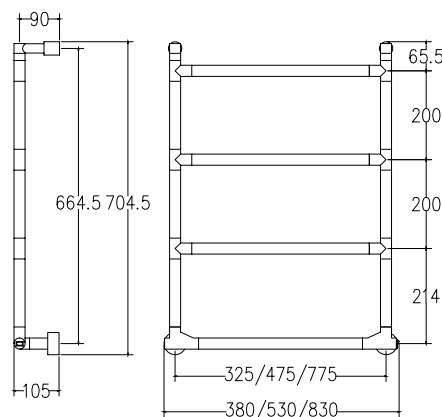
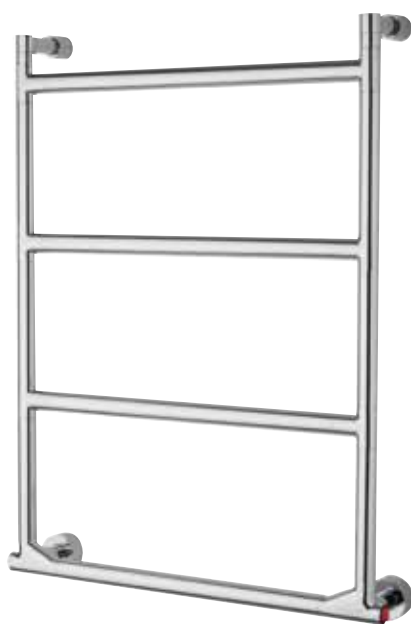
€ CHROME € 627,00 572/S  
CHROME € 727,00 572/M  
CHROME € 818,00 572/L

Disponibili altre finiture a pag. 14  
Other finishings available at page 14  
Остальные отделки на стр. 14



SC0572BXXX01..

Già inclusi nell'articolo e disponibili come ricambi (info da pag. 282)  
Already included in the article and available as spare parts (info from page 282)  
Уже входит в комплектацию артикула и доступны как запасные детали (информация на стр. 282)



\* Modulo aggiuntivo

MOD. Z2 = H 100 mm L. 380 mm: + € 85,00  
MOD. Z2 = H 100 mm L. 503 mm: + € 101,00  
MOD. Z2 = H 100 mm L. 830 mm: + € 116,00

MOD. Z3 = H 200 mm L. 380 mm: + € 90,00  
MOD. Z3 = H 200 mm L. 503 mm: + € 106,00  
MOD. Z3 = H 200 mm L. 830 mm: + € 124,00

Int.	Int.	TG			TG+V			V				
mm	inch	Watt	Kcal/h	Btu	Watt	Kcal/h	Btu	Watt	Kcal/h	Btu	Kg	Lb
325	12,80	70	60,2	238,7	70	60,2	238,7	100	86	341	6,8	14,99
475	18,70	70	86	341	100	86	341	100	129	512	7,6	16,76
775	30,51	100	129	512	150	129	511,5	150	172	683	9,4	20,72

Scaldasalviette fisso componibile elettrico.

Fixed modular electric heated towel rail.

Модульный стационарный электрический полотенцесушитель.

Misura del tubo	Ø25 mm
Modulo aggiuntivo	*
Collegamento elettrico	scatola interruttore con tasto on/off
Resistenza	cartuccia riscaldante
Filo con presa Schuko	prezzo invariato
Aromaterapia	disponibile

Pipe dimension	Ø25 mm
Additional Module	*
Electric connection	on/off switch box
Electric element	cartridge heater
Wire and Schuko Plug	price unchanged
Aromatherapy	available

Диаметр трубы	Ø25 mm
Дополнительный модуль	*
Электрическое подключение	коробка выключателя с кнопкой вкл./выкл.
Электрический нагревательный элемент	патронный нагреватель
Кабель с евро розеткой	цена неизменной
Ароматерапия	в наличии



Optionals da pag. 249  
Optionals from page 249  
Опции на стр. 249

572  
con selettore





573

€ CHROME € 1.265,00 573/S  
 CHROME € 1.394,00 573/M  
 CHROME € 1.549,00 573/L

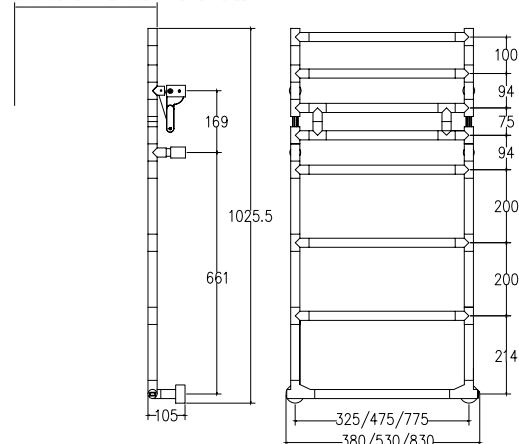
Disponibili altre finiture a pag. 14  
 Other finishings available at page 14  
 Остальные отделки на стр. 14



SC0573BXXX01..

Già inclusi nell'articolo e disponibili  
 come ricambi (info da pag. 282)  
 Already included in the article and available  
 as spare parts (info from page 282)  
 Уже входит в комплектацию артикула  
 и доступны как запасные детали  
 (информация на стр. 282)

SPORGENZA MENSOLA RIBALTABILE 390

**\* Modulo aggiuntivo**

MOD. Z2 = H 100 mm L. 380 mm: + € 85,00  
 MOD. Z2 = H 100 mm L. 530 mm: + € 101,00  
 MOD. Z2 = H 100 mm L. 830 mm: + € 116,00

MOD. Z3 = H 200 mm L. 380 mm: + € 90,00  
 MOD. Z3 = H 200 mm L. 530 mm: + € 106,00  
 MOD. Z3 = H 200 mm L. 830 mm: + € 124,00

Int.		TG			TG+V			V				
mm	inch	Watt	Kcal/h	Btu	Watt	Kcal/h	Btu	Watt	Kcal/h	Btu	Kg	Lb
325	12,80	100	86	341	150	129	512	150	129	512	13	28,66
475	18,70	100	129	512	150	129	512	150	172	683	14,6	32,19
775	30,51	200	172	683	200	172	683	200	258	1024	17,6	38,80

Scaldasalviette fisso componibile  
 con mensola ribaltabile elettrico.

Electric heated towel rail with tip-up shelf.

Модульный стационарный электрический  
 полотенцесушитель с откидной полкой.

Misura del tubo	Ø25 mm
Modulo aggiuntivo	*
Collegamento elettrico	scatola interruttore con tasto on/off
Resistenza	cartuccia riscaldante
Filo con presa Schuko	prezzo invariato
Aromaterapia	non disponibile

Pipe dimension	Ø25 mm
Additional Module	*
Electric connection	on/off switch box
Electric element	cartridge heater
Wire and Schuko Plug	price unchanged
Aromatherapy	not available

Диаметр трубы	Ø25 mm
Дополнительный модуль	*
Электрическое подключение	коробка выключателя с кнопкой вкл./выкл.
Электрический нагревательный элемент	патронный нагреватель
Кабель с евро розеткой	цена неизменной
Ароматерапия	недоступен



Optionals da pag. 249  
 Optionals from page 249  
 Опции на стр. 249





574/8

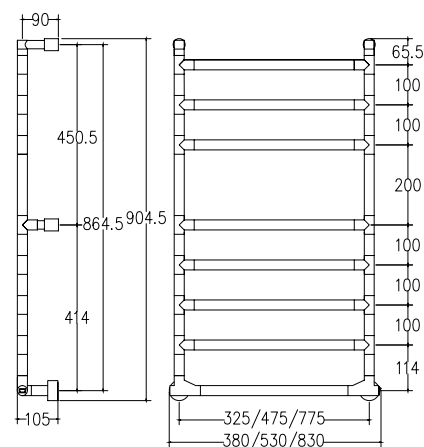
€ CHROME € 949,00 574/8/S  
 CHROME € 1.087,00 574/8/M  
 CHROME € 1.256,00 574/8/L

Disponibili altre finiture a pag. 14  
 Other finishings available at page 14  
 Остальные отделки на стр. 14



SC0574BXXX02..

Già inclusi nell'articolo e disponibili  
 come ricambi (info da pag. 282)  
 Already included in the article and available  
 as spare parts (info from page 282)  
 Уже входит в комплектацию артикула  
 и доступны как запасные детали  
 (информация на стр. 282)

**\* Modulo aggiuntivo**

MOD. Z2 = H 100 mm L. 380 mm: + € 85,00  
 MOD. Z2 = H 100 mm L. 530 mm: + € 101,00  
 MOD. Z2 = H 100 mm L. 830 mm: + € 116,00

MOD. Z3 = H 200 mm L. 380 mm: + € 90,00  
 MOD. Z3 = H 200 mm L. 530 mm: + € 106,00  
 MOD. Z3 = H 200 mm L. 830 mm: + € 124,00

Int.		TG			TG+V			V				
mm	inch	Watt	Kcal/h	Btu	Watt	Kcal/h	Btu	Watt	Kcal/h	Btu	Kg	Lb
325	12,80	70	60,2	238,7	100	86	341	100	86	341	10,6	23,37
475	18,70	100	86	341	150	129	512	150	129	512	12,2	26,90
775	30,51	200	172	683	200	172	683	200	172	683	15,4	33,95

Scaldasalviette fisso componibile elettrico.

Fixed modular electric heated towel rail.

Модульный стационарный электрический полотенцесушитель

Misura del tubo	Ø25 mm
Modulo aggiuntivo	*
Collegamento elettrico	scatola interruttore con tasto on/off
Resistenza	cartuccia riscaldante
Filo con presa Schuko	prezzo invariato
Aromaterapia	disponibile

Pipe dimension	Ø25 mm
Additional Module	*
Electric connection	on/off switch box
Electric element	cartridge heater
Wire and Schuko Plug	price unchanged
Aromatherapy	available

Диаметр трубы	Ø25 mm
Дополнительный модуль	*
Электрическое подключение	коробка выключателя с кнопкой вкл./выкл.
Электрический нагревательный элемент	патронный нагреватель
Кабель с евро розеткой	цена неизменной
Ароматерапия	в наличии



Optionals da pag. 249  
 Optionals from page 249  
 Опции на стр. 249



## 574/11

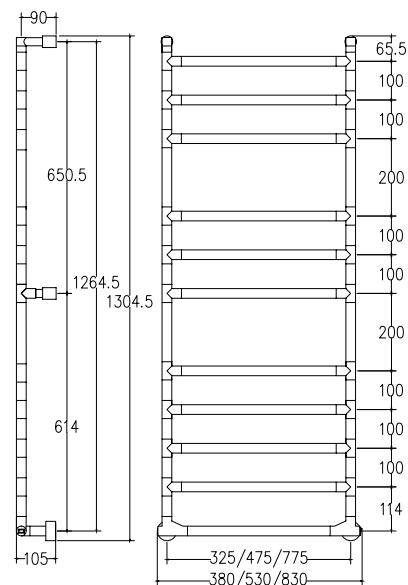


SC0574BXXX02..

Già inclusi nell'articolo e disponibili come ricambi (info da pag. 282)  
Already included in the article and available as spare parts (info from page 282)  
Уже входит в комплектацию артикула и доступны как запасные детали (информация на стр. 282)

€ CHROME € 1.266,00 574/11/S  
CHROME € 1.444,00 574/11/M  
CHROME € 1.662,00 574/11/L

Disponibili altre finiture a pag. 14  
Other finishings available at page 14  
Остальные отделки на стр. 14



## \* Modulo aggiuntivo

MOD. Z2 = H 100 mm L. 380 mm: + € 85,00  
MOD. Z2 = H 100 mm L. 530 mm: + € 101,00  
MOD. Z2 = H 100 mm L. 830 mm: + € 116,00

MOD. Z3 = H 200 mm L. 380 mm: + € 90,00  
MOD. Z3 = H 200 mm L. 530 mm: + € 106,00  
MOD. Z3 = H 200 mm L. 830 mm: + € 124,00

Int.		TG			TG+V			V				
mm	inch	Watt	Kcal/h	Btu	Watt	Kcal/h	Btu	Watt	Kcal/h	Btu	Kg	Lb
325	12,80	150	86	341	150	129	511,5	150	129	512	14,8	32,63
475	18,70	150	129	512	200	172	683	200	172	683	17	37,48
775	30,51	200	172	683	300	258	1023	200	258	1023	21,4	47,18

Scaldasalviette fisso compobile elettrico  
(con attacchi centrali).

Heated towel rail (with central brackets).

Модульный стационарный электрический  
полотенцесушитель (с центральными креплениями).

Misura del tubo	Ø25 mm
Modulo aggiuntivo	*
Collegamento elettrico	scatola interruttore con tasto on/off
Resistenza	cartuccia riscaldante
Filo con presa Schuko	prezzo invariato
Aromaterapia	disponibile

Pipe dimension	Ø25 mm
Additional Module	*
Electric connection	on/off switch box
Electric element	cartridge heater
Wire and Schuko Plug	price unchanged
Aromatherapy	available

Диаметр трубы	Ø25 mm
Дополнительный модуль	*
Электрическое подключение	коробка выключателя с кнопкой вкл./выкл.
Электрический нагревательный элемент	патронный нагреватель
Кабель с евро розеткой	цена неизменной
Ароматерапия	в наличии



Optionals da pag. 249  
Optionals from page 249  
Опции на стр. 249



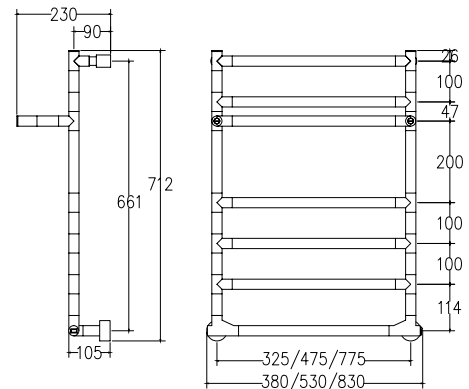
577

€ CHROME € 794,00 577/S  
 CHROME € 911,00 577/M  
 CHROME € 1.043,00 577/L

Disponibili altre finiture a pag. 14  
 Other finishings available at page 14  
 Остальные отделки на стр. 14



SC0577BXXX01..  
 Già inclusi nell'articolo e disponibili  
 come ricambi (info da pag. 282)  
 Already included in the article and avail-  
 able as spare parts (info from page 282)  
 Уже входит в комплектацию артикула  
 и доступны как запасные детали  
 (информация на стр. 282)

**\* Modulo aggiuntivo**

MOD. Z2 = H 100 mm L. 380 mm: + € 85,00  
 MOD. Z2 = H 100 mm L. 530 mm: + € 101,00  
 MOD. Z2 = H 100 mm L. 830 mm: + € 116,00

MOD. Z3 = H 200 mm L. 380 mm: + € 90,00  
 MOD. Z3 = H 200 mm L. 530 mm: + € 106,00  
 MOD. Z3 = H 200 mm L. 830 mm: + € 124,00

Int.	Int.	TG			TG+V			V				
mm	inch	Watt	Kcal/h	Btu	Watt	Kcal/h	Btu	Watt	Kcal/h	Btu	Kg	Lb
325	12,80	70	60,2	238,7	100	86	341	100	86	341	8,2	18,08
475	18,70	100	86	341	150	129	512	150	129	512	11,2	24,69
775	30,51	150	129	512	200	172	683	200	172	683	12,8	28,22

Scaldasalviette fisso componibile con mensola  
 elettrico .

Fixed modular electric heated towel rail with shelf.

Модульный стационарный электрический  
 полотенцесушитель с полкой

Misura del tubo	Ø25 mm
Modulo aggiuntivo	*
Collegamento elettrico	scatola interruttore con tasto on/off
Resistenza	cartuccia riscaldante
Filo con presa Schuko	prezzo invariato
Aromaterapia	non disponibile

Pipe dimension	Ø25 mm
Additional Module	*
Electric connection	on/off switch box
Electric element	cartridge heater
Wire and Schuko Plug	price unchanged
Aromatherapy	not available

Диаметр трубы	Ø25 mm
Дополнительный модуль	*
Электрическое подключение	коробка выключателя с кнопкой вкл./выкл.
Электрический нагревательный элемент	патронный нагреватель
Кабель с евро розеткой	цена неизменной
Ароматерапия	недоступен



Optionals da pag. 249  
 Optionals from page 249  
 Опции на стр. 249

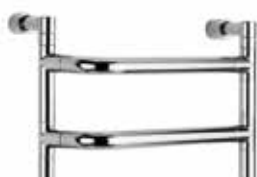


Vela

# 578 DX

€ **CHROME € 1.030,00**

Disponibili altre finiture a pag. 14  
Other finishings available at page 14  
Остальные отделки на стр. 14

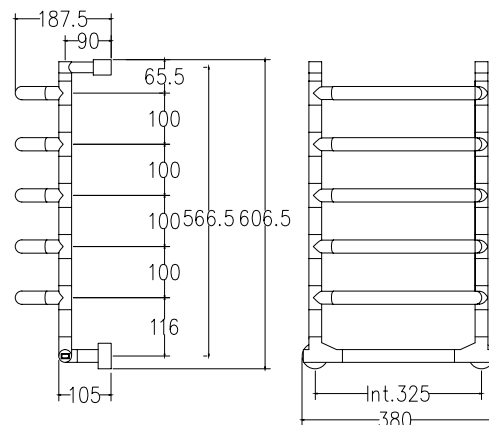


578 SX



SC0578BXXX01..

Già inclusi nell'articolo e disponibili come ricambi (info da pag. 282)  
Already included in the article and available as spare parts (info from page 282)  
Уже входит в комплектацию артикула и доступны как запасные детали (информация на стр. 282)



Int.		TG			TG+V			V				
mm	inch	Watt	Kcal/h	Btu	Watt	Kcal/h	Btu	Watt	Kcal/h	Btu	Kg	Lb
325	12,80	100	86	341	150	129	511,5	150	129	511,5	8,4	18,52

Scaldasalviette fisso componibile elettrico.

Fixed modular electric heated towel rail.

Модульный стационарный электрический полотенцесушитель.

<b>Misura del tubo</b>	Ø25 mm
<b>Modulo aggiuntivo</b>	100mm: + € 117,00
<b>Collegamento elettrico</b>	scatola interruttore con tasto on/off
<b>Resistenza</b>	cartuccia riscaldante
<b>Filo con presa Schuko</b>	prezzo invariato
<b>Aromaterapia</b>	disponibile

<b>Pipe dimension</b>	Ø25 mm
<b>Additional Module</b>	100mm: + € 117,00
<b>Electric connection</b>	on/off switch box
<b>Electric element</b>	cartridge heater
<b>Wire and Schuko Plug</b>	price unchanged
<b>Aromatherapy</b>	available

<b>Диаметр трубы</b>	Ø25 mm
<b>Дополнительный модуль</b>	100mm: + € 117,00
<b>Электрическое подключение</b>	коробка выключателя с кнопкой вкл./выкл.
<b>Электрический нагревательный элемент</b>	патронный нагреватель
<b>Кабель с евро розеткой</b>	цена неизменной
<b>Ароматерапия</b>	в наличии



Optionals da pag. 249  
Optionals from page 249  
Опции на стр. 249



579

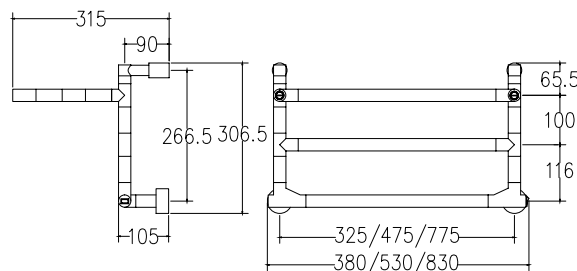
€ CHROME € 710,00 579/S  
CHROME € 819,00 579/M  
CHROME € 926,00 579/L

Disponibili altre finiture a pag. 14  
Other finishings available at page 14  
Остальные отделки на стр. 14



SC0579BXXX01..

Già inclusi nell'articolo e disponibili come ricambi (info da pag. 282)  
Already included in the article and available as spare parts (info from page 282)  
Уже входит в комплектацию артикула и доступны как запасные детали (информация на стр. 282)



\* Modulo aggiuntivo

MOD. Z2 = H 100 mm L. 380 mm: + € 85,00  
MOD. Z2 = H 100 mm L. 530 mm: + € 101,00  
MOD. Z2 = H 100 mm L. 830 mm: + € 116,00

MOD. Z3 = H 200 mm L. 380 mm: + € 90,00  
MOD. Z3 = H 200 mm L. 530 mm: + € 106,00  
MOD. Z3 = H 200 mm L. 830 mm: + € 124,00

Int.	Int.	TG			TG+V			V				
mm	inch	Watt	Kcal/h	Btu	Watt	Kcal/h	Btu	Watt	Kcal/h	Btu	Kg	Lb
325	12,80	70	60,2	238,7	100	86	341	100	86	341	7,2	15,87
475	12,80	70	86	341	100	86	341	100	129	512	8,4	18,52
775	12,80	100	86	341	150	129	512	150	129	512	10,6	23,37

Scaldasalviette fisso componibile con mensola elettrico.

Fixed modular electric heated towel rail with shelf.

Модульный стационарный электрический полотенцесушитель с полкой.

Misura del tubo	Ø25 mm
Modulo aggiuntivo	*
Collegamento elettrico	interruttore con tasto on/off
Resistenza	cartuccia riscaldante
Filo con presa Schuko	prezzo invariato
Aromaterapia	disponibile

Pipe dimension	Ø25 mm
Additional Module	*
Electric connection	on/off switch
Electric element	cartridge heater
Wire and Schuko Plug	price unchanged
Aromatherapy	available

Диаметр трубы	Ø25 mm
Дополнительный модуль	*
Электрическое подключение	выключателя с кнопкой вкл./выкл.
Электрический нагревательный элемент	патронный нагреватель
Кабель с евро розеткой	цена неизменной
Ароматерапия	в наличии



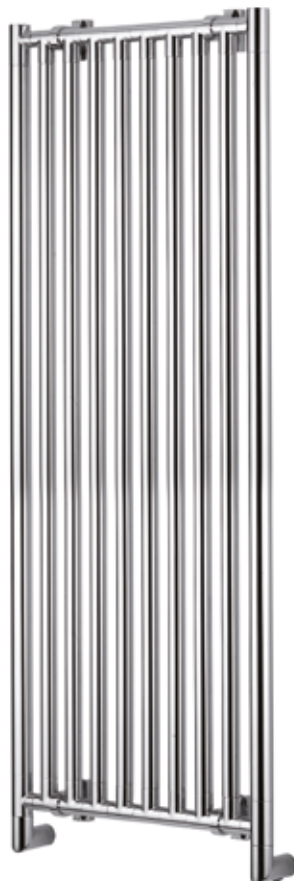
Optionals da pag. 249  
Optionals from page 249  
Опции на стр. 249



580

€ CHROME € 1.476,00 580/L  
 CHROME € 1.812,00 580/XL

Disponibili altre finiture a pag. 14  
 Other finishings available at page 14  
 Остальные отделки на стр. 14

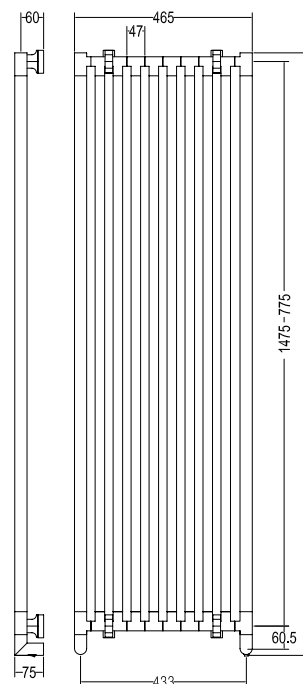


SC0580BXXX02..

Già inclusi nell'articolo e  
 disponibili come ricambi  
 (info da pag. 282)

Already included in the article  
 and available as spare parts  
 (info from page 282)

Уже входит в комплектацию  
 артикула и доступны как запасные  
 детали (информация на стр. 282)

**\* Modulo aggiuntivo**

MOD. Z1 = 47 mm (alt./largh):

L = 775 mm (alt./largh. tot. 800 mm) + € 94,00

XL = 1475 mm (alt./largh. tot. 1500 mm) + € 124,00

580/XL 580/L

Int.	Int.	TG			TG+V			V				
mm	inch	Watt	Kcal/h	Btu	Watt	Kcal/h	Btu	Watt	Kcal/h	Btu	Kg	Lb
775	30,51	200	172	682	200	172	682	200	172	682	18	39,68
mm	inch	Watt	Kcal/h	Btu	Watt	Kcal/h	Btu	Watt	Kcal/h	Btu	Kg	Lb
1475	58,07	300	258	1023	300	258	1023	300	258	1023	27,8	61,29

Scaldasalviette fisso componibile.

Fixed modular heated towel rail.

Модульный стационарный полотенцесушитель.

<b>Misura del tubo</b>	Ø25mm/Ø32mm
<b>Modulo aggiuntivo</b>	*
<b>Collegamento elettrico</b>	interruttore con tasto on/off
<b>Resistenza</b>	cartuccia riscaldante
<b>Filo con presa Schuko</b>	prezzo invariato
<b>Aromaterapia</b>	non disponibile

<b>Pipe dimension</b>	Ø25mm/Ø32mm
<b>Additional Module</b>	*
<b>Electric connection</b>	on/off switch
<b>Electric element</b>	cartridge heater
<b>Wire and Schuko Plug</b>	price unchanged
<b>Aromatherapy</b>	not available

<b>Диаметр трубы</b>	Ø25mm/Ø32mm
<b>Дополнительный модуль</b>	*
<b>Электрическое подключение</b>	выключателя с кнопкой вкл./выкл.
<b>Электрический нагревательный элемент</b>	патронный нагреватель
<b>Кабель с евро розеткой</b>	цена неизменной
<b>Ароматерапия</b>	недоступен

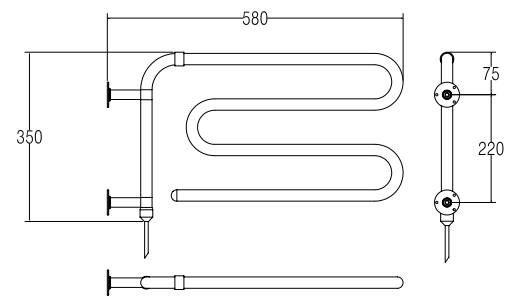


Optionals da pag. 249  
 Optionals from page 249  
 Опции на стр. 249



610

€ CHROME € 356,00

Disponibili altre finiture a pag. 14  
Other finishings available at page 14  
Остальные отделки на стр. 14

SC0610PRXX01..

Già inclusi nell'articolo e disponibili  
come ricambi (info da pag. 282)  
Already included in the article and available  
as spare parts (info from page 282)  
Уже входит в комплектацию артикула  
и доступны как запасные детали  
(информация на стр. 282)

Int.	Int.	TG			TG+V			V				
mm	inch	Watt	Kcal/h	Btu	Watt	Kcal/h	Btu	Watt	Kcal/h	Btu	Kg	Lb
202	7,95	30	25,8	102,3	30	25,8	102,3	30	25,8	102,3	3	6,61

Scaldasalviette girevole.

Hinged heated towel rail.

Поворотный полотенцесушитель.

Misura del tubo	Ø25 mm
Modulo aggiuntivo	non disponibile
Collegamento elettrico	filo con presa schuko
Resistenza	cavo a secco
Scatola interruttore con tasto on/off	non disponibile
Aromaterapia	non disponibile

Pipe dimension	Ø25 mm
Additional Module	not available
Electric connection	wire and schuko plug
Electric element	dry heating wire
On/off switch box	not available
Aromatherapy	not available

Диаметр трубы	Ø25 mm
Дополнительный модуль	недоступен
Электрическое подключение	кабель с евро розеткой
Электрический нагревательный элемент	сухого типа
Коробка выключателя с кнопкой вкл./выкл	недоступен
Ароматерапия	недоступен

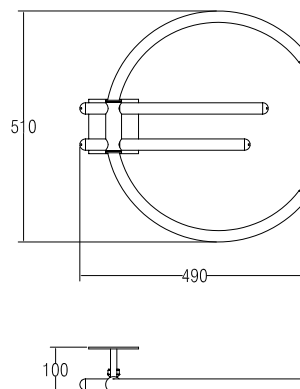
Optionals da pag. 249  
Optionals from page 249  
Опции на стр. 249



611

€ CHROME € 400,00

Disponibili altre finiture a pag. 14  
Other finishings available at page 14  
Остальные отделки на стр. 14



SC0611PRXX01..

Già inclusi nell'articolo e disponibili  
come ricambi (info da pag. 282)  
Already included in the article and available  
as spare parts (info from page 282)  
Уже входит в комплектацию артикула  
и доступны как запасные детали  
(информация на стр. 282)

Int.	Int.	TG			TG+V			V				
mm	inch	Watt	Kcal/h	Btu	Watt	Kcal/h	Btu	Watt	Kcal/h	Btu	Kg	Lb
-	-	30	25,8	102,3	30	25,8	102,3	30	25,8	102,3	3,4	7,50

Scaldasalviette fisso "euro".

Fixed heated towel rail "euro".

Стационарный полотенцесушитель "евро".

<b>Misura del tubo</b>	Ø25 mm
<b>Modulo aggiuntivo</b>	non disponibile
<b>Collegamento elettrico</b>	Filo con presa schuko
<b>Resistenza</b>	Cavo a secco
<b>Scatola interruttore con tasto on/off</b>	non disponibile
<b>Aromaterapia</b>	non disponibile

<b>Pipe dimension</b>	Ø25 mm
<b>Additional Module</b>	not available
<b>Electric connection</b>	Wire and schuko plug
<b>Electric element</b>	Dry heating wire
<b>On/off switch box</b>	not available
<b>Aromatherapy</b>	not available

<b>Диаметр трубы</b>	Ø25 mm
<b>Дополнительный модуль</b>	недоступен
<b>Электрическое подключение</b>	кабель с евро розеткой
<b>Электрический нагревательный элемент</b>	сухого типа
<b>Коробка выключателя с кнопкой вкл./выкл</b>	недоступен
<b>Ароматерапия</b>	недоступен



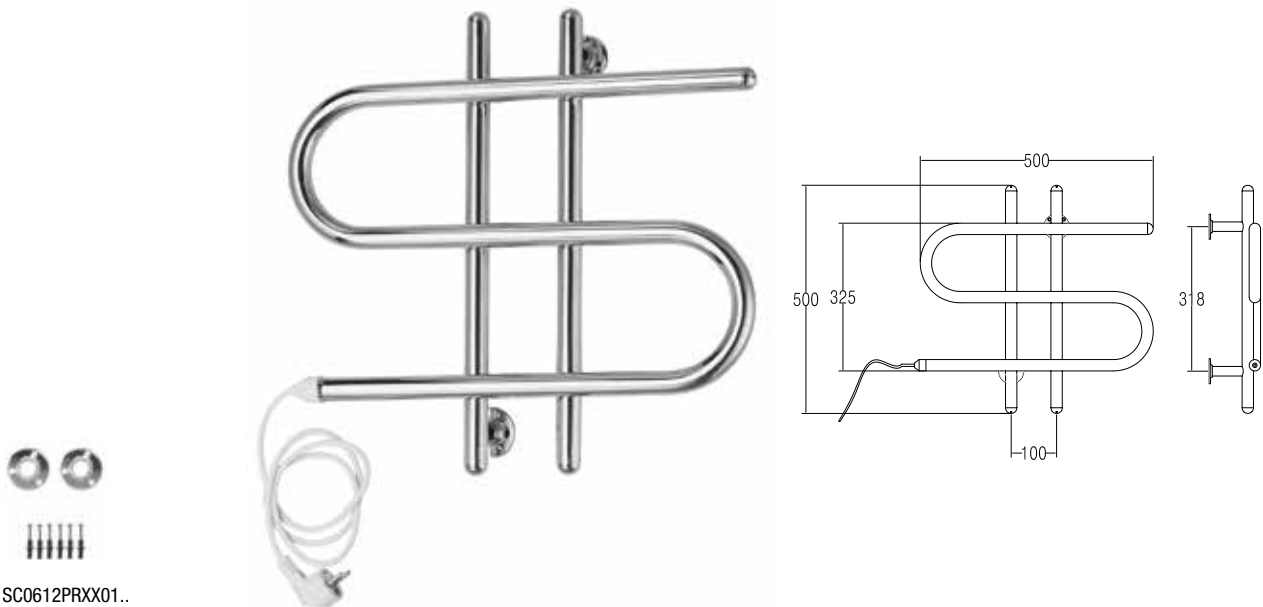
Optionals da pag. 249  
Optionals from page 249  
Опции на стр. 249





612

€ CHROME € 400,00

Disponibili altre finiture a pag. 14  
Other finishings available at page 14  
Остальные отделки на стр. 14

SC0612PRXX01..

Già inclusi nell'articolo e disponibili  
come ricambi (info da pag. 282)  
Already included in the article and avail-  
able as spare parts (info from page 282)  
Уже входит в комплектацию артикула  
и доступны как запасные детали  
(информация на стр. 282)

Int.	Int.	TG			TG+V			V				
mm	inch	Watt	Kcal/h	Btu	Watt	Kcal/h	Btu	Watt	Kcal/h	Btu	Kg	Lb
318	12,52	30	25,8	102,3	30	25,8	102,3	30	25,8	102,3	3	6,61

Scaldasalviette fisso "dollar".

Fixed heated towel rail "dollar".

Стационарный полотенцесушитель "доллар".

Misura del tubo	Ø25 mm
Modulo aggiuntivo	non disponibile
Collegamento elettrico	filo con presa schuko
Resistenza	cavo a secco
Scatola interruttore con tasto on/off	non disponibile
Aromaterapia	non disponibile

Pipe dimension	Ø25 mm
Additional Module	not available
Electric connection	wire and schuko plug
Electric element	dry heating wire
On/off switch box	not available
Aromatherapy	not available

Диаметр трубы	Ø25 mm
Дополнительный модуль	недоступен
Электрическое подключение	кабель с евро розеткой
Электрический нагревательный элемент	сухого типа
Коробка выключателя с кнопкой вкл./выкл	недоступен
Ароматерапия	недоступен

Optionals da pag. 249  
Optionals from page 249  
Опции на стр. 249

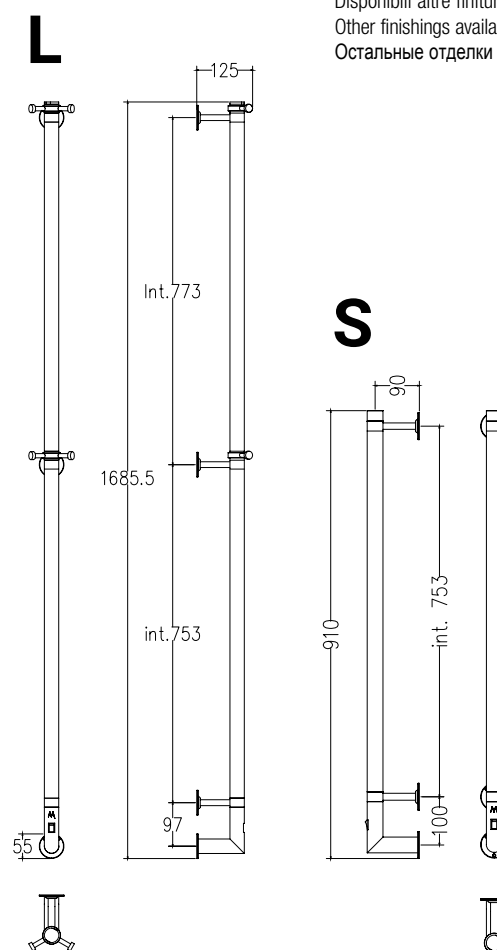


616



SC0616BXXX02.. (L)  
SC0616BXXX01.. (S)

Già inclusi nell'articolo e disponibili  
come ricambi (info da pag. 282)  
Already included in the article and avail-  
able as spare parts (info from page 282)  
Уже входит в комплектацию артикула  
и доступны как запасные детали  
(информация на стр. 282)



€ CHROME € 335,00 616/S  
CHROME € 444,00 616/L

Disponibili altre finiture a pag. 14  
Other finishings available at page 14  
Остальные отделки на стр. 14

616L 616/S	Int.			TG			TG+V			V				
	mm	inch	Watt	Kcal/h	Btu	Watt	Kcal/h	Btu	Watt	Kcal/h	Btu	Kg	Lb	
	753	29,64	15	12,9	51,15	15	12,9	51,15	15	12,9	51,15	2,20	4,85	
	1526	60,07	30	25,8	102,3	30	25,8	102,3	30	25,8	102,3	3,40	7,50	

Asta appendiccappatoio scaldante in tubo tondo  
(appendini inclusi solo nella versione L), con flange  
a muro.

Heated robe hanger staff in round tube  
(hangers included only in version L), with wall flange.

Обогреваемая вешалка для халата из трубы круглого  
сечения (крючки-держатели включены).

Misura del tubo	Ø32 mm
Modulo aggiuntivo	non disponibile
Collegamento elettrico	scatola interruttore con tasto on/off
Resistenza	cavo a secco
Filo con presa Schuko	- € 104,00
Aromaterapia	non disponibile

Note: Installazione in posizione verticale o  
orizzontale.

Pipe dimension	Ø32 mm
Additional Module	not available
Electric connection	on/off switch box
Electric element	dry heating wire
Wire and Schuko Plug	- € 104,00
Aromatherapy	not available

Notes: Vertical or horizontal installation  
possible.

Диаметр трубы	Ø32 mm
Дополнительный модуль	недоступен
Электрическое подключение	коробка выключателя с кнопкой вкл./выкл.
Электрический нагревательный элемент	сухого типа
Кабель с евро розеткой	- € 104,00
Ароматерапия	недоступен

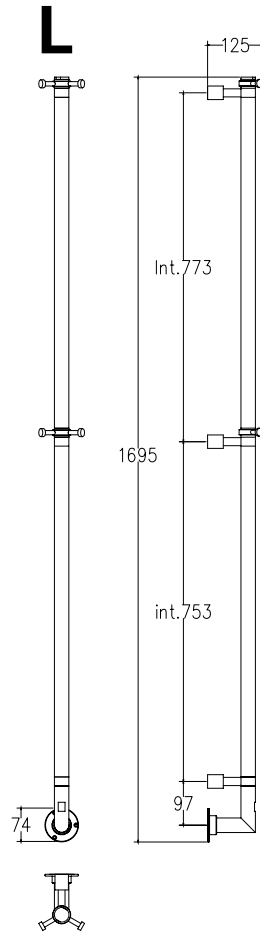
Примечан ие: допускается вертикальный или  
горизонтальный монтаж.



Optionals da pag. 249  
Optionals from page 249  
Опции на стр. 249



## 616/X



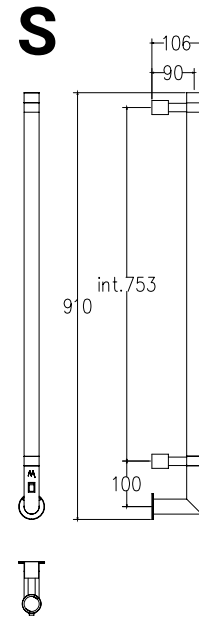
€ CHROME € 426,00 616/X/S  
CHROME € 607,00 616/X/L

Disponibili altre finiture a pag. 14  
Other finishings available at page 14  
Остальные отделки на стр. 14



SC616XBXXX02.. (L)  
SC616XBXXX01.. (S)

Già inclusi nell'articolo e disponibili  
come ricambi (info da pag. 282)  
Already included in the article and available  
as spare parts (info from page 282)  
Уже входит в комплектацию артикула  
и доступны как запасные детали  
(информация на стр. 282)



616X/L 616X/S

Int.	Int.	TG			TG+V			V			Kg	Lb
		Watt	Kcal/h	Btu	Watt	Kcal/h	Btu	Watt	Kcal/h	Btu		
753	24,64	15	12,9	51,15	15	12,9	51,15	15	12,9	51,15	2,20	4,85
1526	60,07	30	25,8	102,3	30	25,8	102,3	30	25,8	102,3	3,40	7,50

Asta appendiacappatoio scaldante in tubo tondo  
(appendini inclusi solo nella versione L),  
con rosoni scorrevoli a muro.

Heated robe hanger staff in round tube  
(hangers included only in version L),  
with wall brass bar washers.

Обогреваемая вешалка для халата из трубы круглого  
сечения (крючки-держатели включены),  
с настенными сдвижными накладками.

Misura del tubo	Ø32 mm
Modulo aggiuntivo	non disponibile
Collegamento elettrico	interruttore con tasto on/off
Resistenza	cavo a secco
Filo con presa Schuko	- € 104,00
Aromaterapia	non disponibile

Pipe dimension	Ø32 mm
Additional Module	not available
Electric connection	on/off switch
Electric element	dry heating wire
Wire and Schuko Plug	- € 104,00
Aromatherapy	not available

Диаметр трубы	Ø32 mm
Дополнительный модуль	недоступен
Электрическое подключение	выключателя с кнопкой вкл./выкл.
Электрический нагревательный элемент	сухого типа
Кабель с евро розеткой	- € 104,00
Ароматерапия	недоступен

Note: installazione in posizione verticale o  
orizzontale.

Notes: Vertical or horizontal installation  
possible.

Примечание: допускается вертикальный  
или горизонтальный монтаж.



Optionals da pag. 249  
Optionals from page 249  
Опции на стр. 249



Sereno

621

€ CHROME € 220,00 cad

Disponibili altre finiture a pag. 14  
Other finishings available at page 14  
Остальные отделки на стр. 14

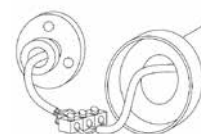
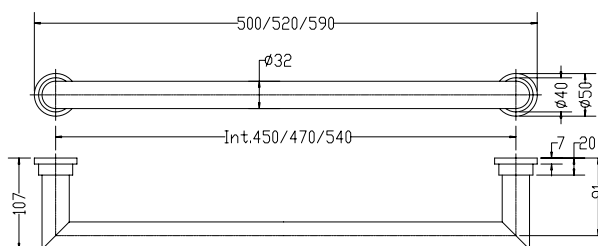


A richiesta con sovrapprezzo interruttore  
Switch on request with overcharge  
По запросу за дополнительную  
плату переключатель

+ € 87,00



SC0621BXXX01..  
Già inclusi nell'articolo e disponibili  
come ricambi (info da pag. 282)  
Already included in the article and avail-  
able as spare parts (info from page 282)  
Уже входит в комплектацию артикула  
и доступны как запасные детали  
(информация на стр. 282)



Int.	Int.	TG			TG+V			V				
mm	inch	Watt	Kcal/h	Btu	Watt	Kcal/h	Btu	Watt	Kcal/h	Btu	Kg	Lb
450	17,71	20	8,6	68	20	8,6	68	20	8,6	68	2,3	5,07
470	18,50	20	8,6	68	20	8,6	68	20	8,6	68	2,3	5,07
540	21,25	20	8,6	68	20	8,6	68	20	8,6	68	2,3	5,07

Asta scaldante in tubo Ø32 mm.

Heated bar in brass pipe Ø32 mm.

Нагревательный стержень в трубе Ø32 mm.

<b>Misura del tubo</b>	Ø32 mm
<b>Modulo aggiuntivo</b>	non disponibile
<b>Collegamento elettrico</b>	diretto a muro / interruttore con tasto on/off
<b>Resistenza</b>	cavo a secco
<b>Filo con presa Schuko</b>	non disponibile
<b>Aromaterapia</b>	non disponibile

<b>Pipe dimension</b>	Ø32 mm
<b>Additional Module</b>	not available
<b>Electric connection</b>	direct wall connection / on/off switch
<b>Electric element</b>	dry heating wire
<b>Wire and Schuko Plug</b>	not available
<b>Aromatherapy</b>	not available

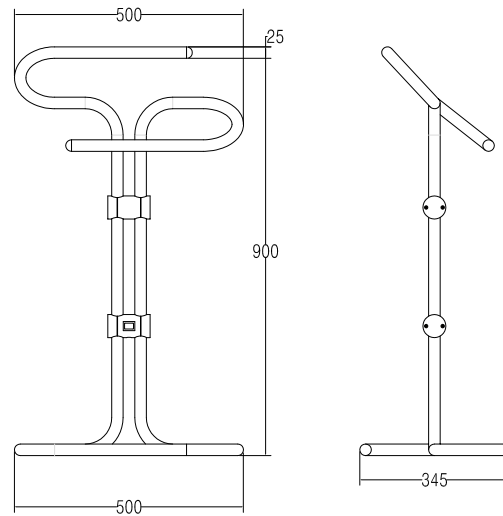
<b>Диаметр трубы</b>	Ø32 mm
<b>Дополнительный модуль</b>	недоступен
<b>Электрическое подключение</b>	Подключение напрямую в стену / выключателя с кнопкой вкл./выкл
<b>Электрический нагревательный элемент</b>	сухого типа
<b>Кабель с евро розеткой</b>	недоступен
<b>Ароматерапия</b>	недоступен



Optionals da pag. 249  
Optionals from page 249  
Опции на стр. 249



655

**€ CHROME € 342,00**Disponibili altre finiture a pag. 14  
Other finishings available at page 14  
Остальные отделки на стр. 14

Int.	Int.	TG			TG+V			V				
mm	inch	Watt	Kcal/h	Btu	Watt	Kcal/h	Btu	Watt	Kcal/h	Btu	Kg	Lb
-	-	45	38,7	153,45	45	38,7	153,45	45	38,7	153,45	7,8	17,20

Scaldasalviette mobile.

Free standing electric heated towel rail.

Передвижной полотенцесушитель.

<b>Misura del tubo</b>	Ø25 mm
<b>Modulo aggiuntivo</b>	non disponibile
<b>Collegamento elettrico</b>	filo con presa schuko
<b>Resistenza</b>	cavo a secco
<b>Scatola interruttore con tasto on/off</b>	disponibile compreso di cavo e spina
<b>Aromaterapia</b>	non disponibile

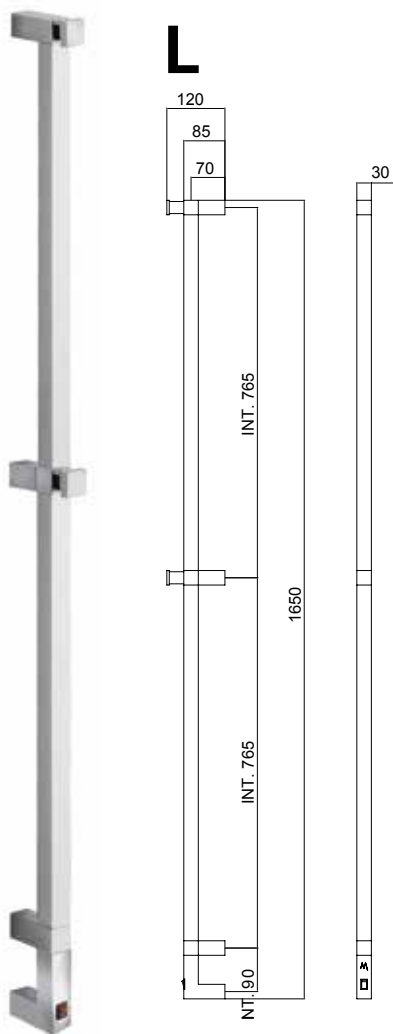
<b>Pipe dimension</b>	Ø25 mm
<b>Additional Module</b>	not available
<b>Electric connection</b>	wire and schuko plug
<b>Electric element</b>	dry heating wire
<b>On/off switch box</b>	available including cable and plug
<b>Aromatherapy</b>	not available

<b>Диаметр трубы</b>	Ø25 mm
<b>Дополнительный модуль</b>	недоступен
<b>Электрическое подключение</b>	кабель с евро розеткой
<b>Электрический нагревательный элемент</b>	сухого типа
<b>Коробка выключателя с кнопкой вкл./выкл</b>	в наличии включено кабель и вилка
<b>Ароматерапия</b>	недоступен

Optionals da pag. 249  
Optionals from page 249  
Опции на стр. 249



666



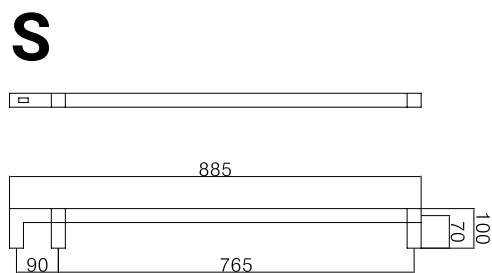
€ CHROME € 457,00 666/S  
CHROME € 688,00 666/L

Disponibili altre finiture a pag. 14  
Other finishings available at page 14  
Остальные отделки на стр. 14



SC0666BXXX02.. (L)  
SC0666BXXX01.. (S)

Già inclusi nell'articolo e disponibili  
come ricambi (info da pag. 282)  
Already included in the article and available  
as spare parts (info from page 282)  
Уже входит в комплектацию артикула  
и доступны как запасные детали  
(информация на стр. 282)



666/L 666/S

Int.	Int.	TG			TG+V			V				
mm	inch	Watt	Kcal/h	Btu	Watt	Kcal/h	Btu	Watt	Kcal/h	Btu	Kg	Lb
765	33,66	15	12,9	51,15	15	12,9	51,15	15	12,9	51,15	2,8	6,17
1620	63,78	30	25,8	102,3	30	25,8	102,3	30	25,8	102,3	5	11,02

Asta appendiaccappatoio scaldante in tubo quadro  
(appendini inclusi solo nella versione L).

Heated robe hanger staff in squared tube  
(hangers included only in version L).

Обогреваемая вешалка для халата из трубы  
квадратного сечения (крючки-держатели включены).

Misura del tubo	30x30mm
Modulo aggiuntivo	non disponibile
Collegamento elettrico	scatola interruttore con tasto on/off
Resistenza	cavo a secco
Filo con presa Schuko	prezzo invariato
Aromaterapia	non disponibile

Pipe dimension	30x30mm
Additional Module	not available
Electric connection	on/off switch box
Electric element	dry heating wire
Wire and Schuko Plug	price unchanged
Aromatherapy	not available

Диаметр трубы	30x30mm
Дополнительный модуль	недоступен
Электрическое подключение	коробка выключателя с кнопкой вкл./выкл.
Электрический нагревательный элемент	сухого типа
Кабель с евро розеткой	цена неизменной
Ароматерапия	недоступен

Note: Installazione in posizione verticale o orizzontale.

Notes: Vertical or horizontal installation possible.

Примечание: допускается вертикальный или горизонтальный монтаж.



Optionals da pag. 249  
Optionals from page 249  
Опции на стр. 249

666/L



680

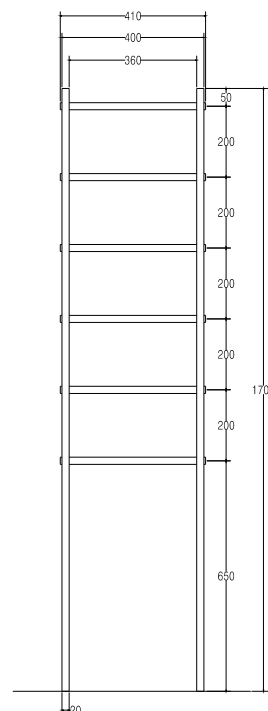
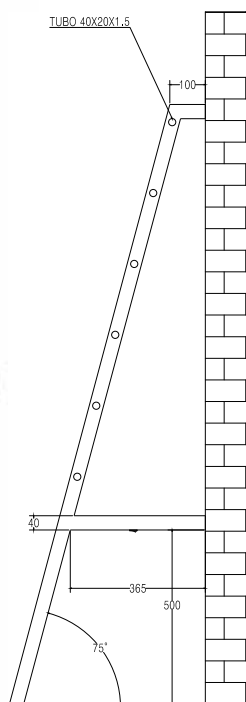
€ CHROME € 1.522,00

Disponibili altre finiture a pag. 14  
Other finishings available at page 14  
Остальные отделки на стр. 14



SC0680BXXX01..

Già inclusi nell'articolo e disponibili come ricambi (info da pag. 282)  
Already included in the article and available as spare parts (info from page 282)  
Уже входит в комплектацию артикула и доступны как запасные детали (информация на стр. 282)



Int.		TG			TG+V			V				
mm	inch	Watt	Kcal/h	Btu	Watt	Kcal/h	Btu	Watt	Kcal/h	Btu	Kg	Lb
-	-	45	38,7	153,45	45	38,7	153,45	45	38,7	153,45	8,8	19,40

Scaldasalviette a scala riscaldata in tubo rettangolare con aste tonde.

Heated ladder in rectangular brass pipe and round bars.

Полотенцесушитель в форме лестницы из прямоугольной латунной трубы с модулями круглого сечения.

<b>Misura del tubo</b>	rettangolare 40x20mm tondo Ø18 mm
<b>Modulo aggiuntivo</b>	non disponibile
<b>Collegamento elettrico</b>	interruttore con tasto on/off
<b>Resistenza</b>	cavo a secco
<b>Filo con presa Schuko</b>	prezzo invariato
<b>Aromaterapia</b>	non disponibile

<b>Pipe dimension</b>	rectangular 40x20mm round Ø18 mm
<b>Additional Module</b>	not available
<b>Electric connection</b>	on/off switch
<b>Electric element</b>	dry heating wire
<b>Wire and Schuko Plug</b>	price unchanged
<b>Aromatherapy</b>	not available

<b>Диаметр трубы</b>	прямоугольник 40x20mm диаметр Ø18 mm
<b>Дополнительный модуль</b>	недоступен
<b>Электрическое подключение</b>	выключателя с кнопкой вкл./выкл.
<b>Электрический нагревательный элемент</b>	сухого типа
<b>Кабель с евро розеткой</b>	цена неизменной
<b>Ароматерапия</b>	недоступен



Optionals da pag. 249  
Optionals from page 249  
Опции на стр. 249



680



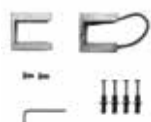


681

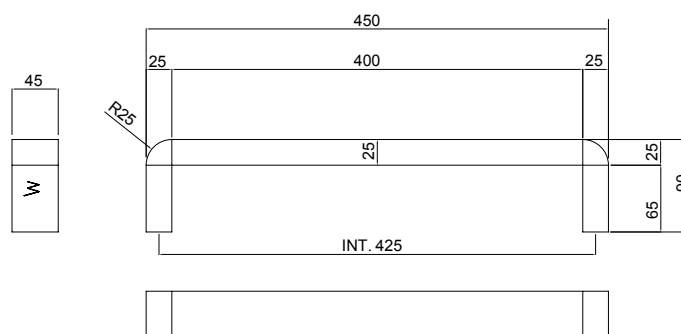
€ CHROME € 321,00

Disponibili altre finiture a pag. 14  
Other finishings available at page 14  
Остальные отделки на стр. 14A richiesta con sovrapprezzo interruttore  
Switch on request with overcharge  
По запросу за дополнительную  
плату переключатель

+ € 87,00



SC0681BXXX01..

Già inclusi nell'articolo e disponibili  
come ricambi (info da pag. 282)  
Already included in the article and avail-  
able as spare parts (info from page 282)  
Уже входит в комплектацию артикула  
и доступны как запасные детали  
(информация на стр. 282)

Int.		TG			TG+V			V				
mm	inch	Watt	Kcal/h	Btu	Watt	Kcal/h	Btu	Watt	Kcal/h	Btu	Kg	Lb
425	16,73	10	17,2	68,2	20	17,2	68,2	20	17,2	68,2	2,10	4,63

Asta scaldante in tubo (assemblata).

Heated bar in brass pipe (assembled).

Нагревательный стержень в трубе  
(в собранном виде).

<b>Misura del tubo</b>	25x45mm
<b>Modulo aggiuntivo</b>	non disponibile
<b>Collegamento elettrico</b>	diretto a muro / interruttore con tasto on/off
<b>Resistenza</b>	cavo a secco
<b>Filo con presa Schuko</b>	non disponibile
<b>Aromaterapia</b>	non disponibile

<b>Pipe dimension</b>	25x45mm
<b>Additional Module</b>	not available
<b>Electric connection</b>	direct wall connection / on/off switch
<b>Electric element</b>	dry heating wire
<b>Wire and Schuko Plug</b>	not available
<b>Aromatherapy</b>	not available

<b>Диаметр трубы</b>	25x45mm
<b>Дополнительный модуль</b>	недоступен
<b>Электрическое подключение</b>	подключение напрямую в стену / выключателя с кнопкой вкл./выкл
<b>Электрический нагревательный элемент</b>	сухого типа
<b>Кабель с евро розеткой</b>	недоступен
<b>Ароматерапия</b>	недоступен

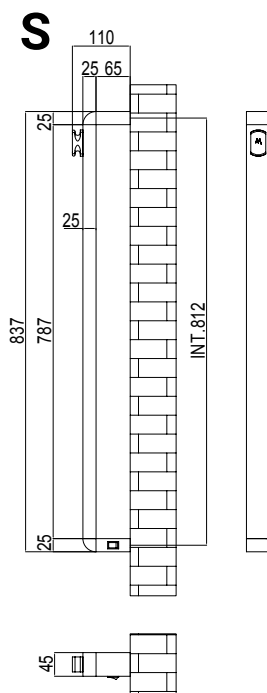
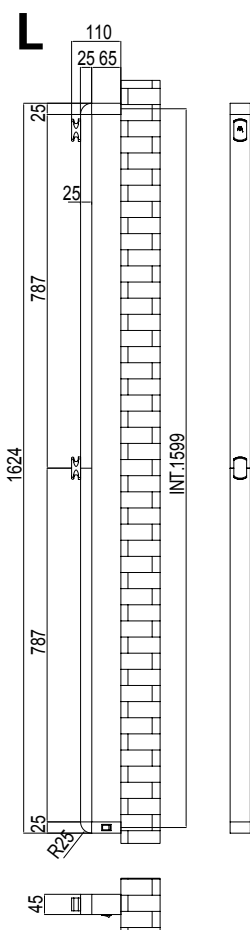
Optionals da pag. 249  
Optionals from page 249  
Опции на стр. 249

681/3



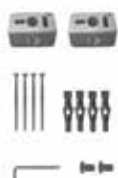


686



€ CHROME € 378,00 686/S  
CHROME € 589,00 686/L

Disponibili altre finiture a pag. 14  
Other finishings available at page 14  
Остальные отделки на стр. 14



SC0686BXXX01..

Già inclusi nell'articolo e disponibili  
come ricambi (info da pag. 282)  
Already included in the article and available  
as spare parts (info from page 282)  
Уже входит в комплектацию артикула  
и доступны как запасные детали  
(информация на стр. 282)

686/L 686/S	Int.		TG			TG+V			V				
	mm	inch	Watt	Kcal/h	Btu	Watt	Kcal/h	Btu	Watt	Kcal/h	Btu	Kg	Lb
	812	31,97	15	12,9	51,15	15	12,9	51,15	15	12,9	51,15	3,2	7,05
	1599	62,95	30	25,8	102,3	30	25,8	102,3	30	25,8	102,3	4	8,82

Asta appendiccappatoio scaldante.

Heated robe hanger staff.

Обогреваемая вешалка для халата.

Misura del tubo	25x45mm
Modulo aggiuntivo	non disponibile
Collegamento elettrico	interruttore con tasto on/off
Resistenza	cavo a secco
Filo con presa Schuko	non disponibile
Aromaterapia	non disponibile

Pipe dimension	25x45mm
Additional Module	not available
Electric connection	on/off switch
Electric element	dry heating wire
Wire and Schuko Plug	not available
Aromatherapy	not available

Диаметр трубы	25x45mm
Дополнительный модуль	недоступен
Электрическое подключение	выключателя с кнопкой вкл./выкл.
Электрический нагревательный элемент	сухого типа
Кабель с евро розеткой	недоступен
Ароматерапия	недоступен



Optionals da pag. 249  
Optionals from page 249  
Опции на стр. 249

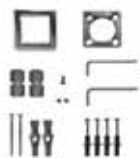
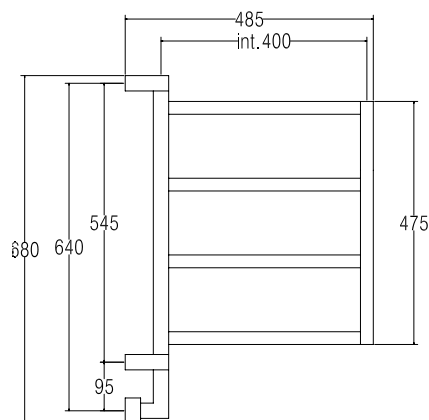




800

€ CHROME € 1.129,00

Disponibili altre finiture a pag. 14  
Other finishings available at page 14  
Остальные отделки на стр. 14



SC0800BXXX01..

Già inclusi nell'articolo e disponibili  
come ricambi (info da pag. 282)  
Already included in the article and available  
as spare parts (info from page 282)  
Уже входит в комплектацию артикула  
и доступны как запасные детали  
(информация на стр. 282)

Int.	Int.	TG			TG+V			V				
mm	inch	Watt	Kcal/h	Btu	Watt	Kcal/h	Btu	Watt	Kcal/h	Btu	Kg	Lb
547	21,54	50	43	170,5	70	60,2	238,7	70	60,2	238,7	8,8	19,40

Scaldasalviette fisso girevole.

Fixed hinged heated towel rail.

Поворотный полотенцесушитель из трубы квадратного сечения.

<b>Misura del tubo</b>	25x25mm 30x30mm
<b>Modulo aggiuntivo</b>	non disponibile
<b>Collegamento elettrico</b>	interruttore con tasto on/off
<b>Resistenza</b>	cartuccia riscaldante
<b>Filo con presa Schuko</b>	- € 129,00
<b>Aromaterapia</b>	non disponibile

<b>Pipe dimension</b>	25x25mm 30x30mm
<b>Additional Module</b>	not available
<b>Electric connection</b>	on/off switch
<b>Electric element</b>	cartridge heater
<b>Wire and Schuko Plug</b>	- € 129,00
<b>Aromatherapy</b>	not available

<b>Диаметр трубы</b>	25x25mm 30x30mm
<b>Дополнительный модуль</b>	недоступен
<b>Электрическое подключение</b>	выключателя с кнопкой вкл./выкл.
<b>Электрический нагревательный элемент</b>	патронный нагреватель
<b>Кабель с евро розеткой</b>	- € 129,00
<b>Ароматерапия</b>	недоступен



Optionals da pag. 249  
Optionals from page 249  
Опции на стр. 249

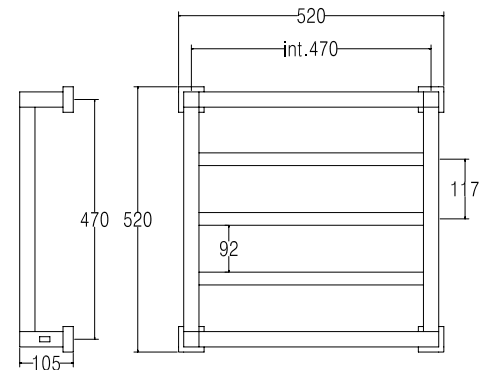
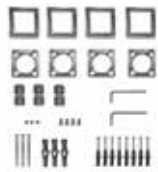


# 810/3

NON DISPONIBILI IN CLASSE II  
NOT AVAILABLE WITH CLASS II  
ELECTRIC ELEMENT  
НЕ ДОСТУПНО В КЛАССЕ II

**CHROME € 1.208,00**

Disponibili altre finiture a pag. 14  
Other finishings available at page 14  
Остальные отделки на стр. 14



SC0810BXXX01..

Già inclusi nell'articolo e disponibili  
come ricambi (info da pag. 282)  
Already included in the article and available  
as spare parts (info from page 282)  
Уже входит в комплектацию артикула  
и доступны как запасные детали  
(информация на стр. 282)

Int.	Int.	TG			TG+V			V				
mm	inch	Watt	Kcal/h	Btu	Watt	Kcal/h	Btu	Watt	Kcal/h	Btu	Kg	Lb
470	18,50	100	86	341	100	86	341	100	86	341	13,4	29,54

Scaldasalviette fisso quadro.

Fixed squared heated towel rail.

Стационарный квадратный полотенцесушитель.

<b>Misura del tubo</b>	25x25mm 30x30mm
<b>Modulo aggiuntivo</b>	non disponibile
<b>Collegamento elettrico</b>	interruttore con tasto on/off
<b>Resistenza</b>	cartuccia riscaldante
<b>Filo con presa Schuko</b>	prezzo invariato
<b>Aromaterapia</b>	non disponibile

<b>Pipe dimension</b>	25x25mm 30x30mm
<b>Additional Module</b>	not available
<b>Electric connection</b>	on/off switch
<b>Electric element</b>	cartridge heater
<b>Wire and Schuko Plug</b>	price unchanged
<b>Aromatherapy</b>	not available

<b>Диаметр трубы</b>	25x25mm 30x30mm
<b>Дополнительный модуль</b>	недоступен
<b>Электрическое подключение</b>	выключателя с кнопкой вкл./выкл.
<b>Электрический нагревательный элемент</b>	патронный нагреватель
<b>Кабель с евро розеткой</b>	цена неизменной
<b>Ароматерапия</b>	недоступен



Optionals da pag. 249  
Optionals from page 249  
Опции на стр. 249



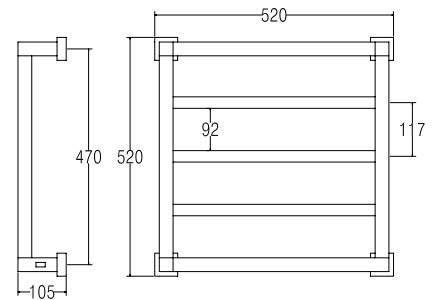
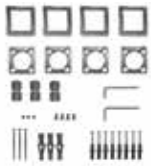


## 811/3

NON DISPONIBILI IN CLASSE II  
NOT AVAILABLE WITH CLASS II  
ELECTRIC ELEMENT  
НЕ ДОСТУПНО В КЛАССЕ II

€ CHROME € 1.119,00

Disponibili altre finiture a pag. 14  
Other finishings available at page 14  
Остальные отделки на стр. 14



SC0811BXXX01..

Già inclusi nell'articolo e disponibili  
come ricambi (info da pag. 282)  
Already included in the article and available  
as spare parts (info from page 282)  
Уже входит в комплектацию артикула  
и доступны как запасные детали  
(информация на стр. 282)

Int.	Int.	TG			TG+V			V				
mm	inch	Watt	Kcal/h	Btu	Watt	Kcal/h	Btu	Watt	Kcal/h	Btu	Kg	Lb
470	18,50	100	86	341	100	86	341	100	86	341	12,8	28,22

Scaldasalviette fisso quadro.

Fixed squared heated towel rail.

Стационарный квадратный полотенцесушитель.

<b>Misura del tubo</b>	30x30mm tondo Ø25 mm
<b>Modulo aggiuntivo</b>	non disponibile
<b>Collegamento elettrico</b>	interruttore con tasto on/off
<b>Resistenza</b>	cartuccia riscaldante
<b>Filo con presa Schuko</b>	prezzo invariato
<b>Aromaterapia</b>	non disponibile

<b>Pipe dimension</b>	30x30mm round Ø25 mm
<b>Additional Module</b>	not available
<b>Electric connection</b>	on/off switch
<b>Electric element</b>	cartridge heater
<b>Wire and Schuko Plug</b>	price unchanged
<b>Aromatherapy</b>	not available

<b>Диаметр трубы</b>	30x30mm диаметр Ø25 mm
<b>Дополнительный модуль</b>	недоступен
<b>Электрическое подключение</b>	выключателя с кнопкой вкл./выкл.
<b>Электрический нагревательный элемент</b>	патронный нагреватель
<b>Кабель с евро розеткой</b>	цена неизменной
<b>Ароматерапия</b>	недоступен



Optionals da pag. 249  
Optionals from page 249  
Опции на стр. 249



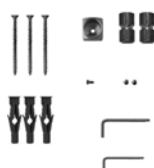
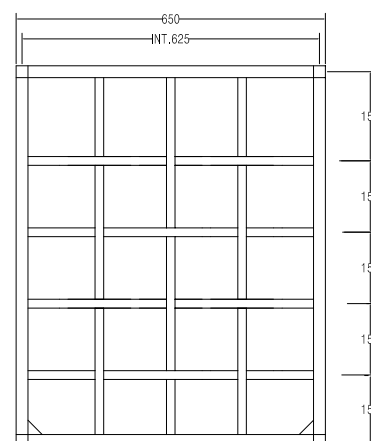
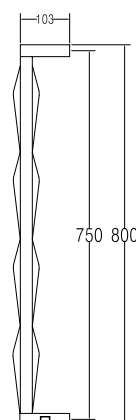


817

NON DISPONIBILI IN CLASSE II  
NOT AVAILABLE WITH CLASS II  
ELECTRIC ELEMENT  
НЕ ДОСТУПНО В КЛАССЕ II

€ CHROME € 1.348,00

Disponibili altre finiture a pag. 14  
Other finishings available at page 14  
Остальные отделки на стр. 14



SC0817BXXX01..

Già inclusi nell'articolo e disponibili  
come ricambi (info da pag. 282)  
Already included in the article and available  
as spare parts (info from page 282)  
Уже входит в комплектацию артикула  
и доступны как запасные детали  
(информация на стр. 282)

Int.	Int.	TG			TG+V			V				
mm	inch	Watt	Kcal/h	Btu	Watt	Kcal/h	Btu	Watt	Kcal/h	Btu	Kg	Lb
625	24,61	150	129	511,5	150	129	511,5	150	129	511,5	15,40	33,90

Scaldasalviette fisso quadro.

Fixed squared heated towel rail.

Стационарный квадратный олотенцесушитель.

<b>Misura del tubo</b>	Quadro 30x30mm tondo Ø18 mm
<b>Modulo aggiuntivo</b>	non disponibile
<b>Collegamento elettrico</b>	interruttore con tasto on/off
<b>Resistenza</b>	cartuccia riscaldante
<b>Filo con presa Schuko</b>	prezzo invariato
<b>Aromaterapia</b>	non disponibile

<b>Pipe dimension</b>	Squared 30x30mm round Ø25 mm
<b>Additional Module</b>	not available
<b>Electric connection</b>	on/off switch
<b>Electric element</b>	cartridge heater
<b>Wire and Schuko Plug</b>	price unchanged
<b>Aromatherapy</b>	not available

<b>Диаметр трубы</b>	квадратная 30x30mm диаметр Ø25 mm
<b>Дополнительный модуль</b>	недоступен
<b>Электрическое подключение</b>	выключателя с кнопкой вкл./выкл.
<b>Электрический нагревательный элемент</b>	патронный нагреватель
<b>Кабель с евро розеткой</b>	цена неизменной
<b>Ароматерапия</b>	недоступен



Optionals da pag. 249  
Optionals from page 249  
Опции на стр. 249



820

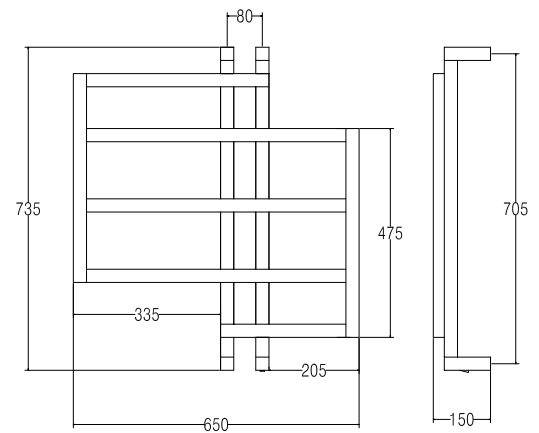




820

€ CHROME € 1.896,00

Disponibili altre finiture a pag. 14  
Other finishings available at page 14  
Остальные отделки на стр. 14



SC0820BXXX01..

Già inclusi nell'articolo e disponibili  
come ricambi (info da pag. 282)  
Already included in the article and available  
as spare parts (info from page 282)  
Уже входит в комплектацию артикула  
и доступны как запасные детали  
(информация на стр. 282)

Int.	Int.	TG			TG+V			V				
mm	inch	Watt	Kcal/h	Btu	Watt	Kcal/h	Btu	Watt	Kcal/h	Btu	Kg	Lb
80	3,15	100	86	341	150	129	511,5	150	129	511,5	17,6	38,80

Scaldasalviette fisso.

Fixed heated towel rail.

Стационарный квадратный.

<b>Misura del tubo</b>	25x25mm 30x30mm
<b>Modulo aggiuntivo</b>	non disponibile
<b>Collegamento elettrico</b>	interruttore con tasto on/off
<b>Resistenza</b>	cartuccia riscaldante
<b>Filo con presa Schuko</b>	prezzo invariato
<b>Aromaterapia</b>	non disponibile

<b>Pipe dimension</b>	25x25mm 30x30mm
<b>Additional Module</b>	not available
<b>Electric connection</b>	on/off switch
<b>Electric element</b>	cartridge heater
<b>Wire and Schuko Plug</b>	price unchanged
<b>Aromatherapy</b>	not available

<b>Диаметр трубы</b>	25x25mm 30x30mm
<b>Дополнительный модуль</b>	недоступен
<b>Электрическое подключение</b>	выключателя с кнопкой вкл./выкл.
<b>Электрический нагревательный элемент</b>	патронный нагреватель
<b>Кабель с евро розеткой</b>	цена неизменной
<b>Ароматерапия</b>	недоступен



Optionals da pag. 249  
Optionals from page 249  
Опции на стр. 249



# 830/3

€ **CHROME € 1.354,00**

Disponibili altre finiture a pag. 14  
Other finishings available at page 14  
Остальные отделки на стр. 14

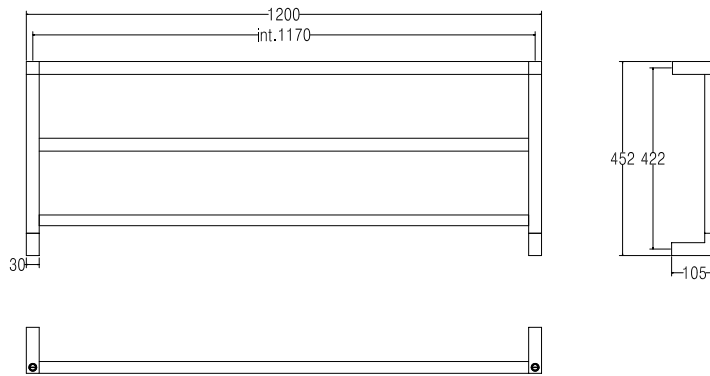
Non disponibile nelle finiture oro,  
oro incalux, ottonato, oro spazzolato,  
cromo satinato, nickel satinato,  
cromo nero, olio bruciato.

Not available in gold, english gold,  
polish brass, brushed gold, satin  
chrome, satin nickel, chrome black,  
oil rubbed bronze.



SC0830BXXX01.

Già inclusi nell'articolo e disponibili  
come ricambi (info da pag. 282)  
Already included in the article and available  
as spare parts (info from page 282)  
Уже входит в комплектацию артикула  
и доступны как запасные детали  
(информация на стр. 282)



Int.		TG			TG+V			V				
mm	inch	Watt	Kcal/h	Btu	Watt	Kcal/h	Btu	Watt	Kcal/h	Btu	Kg	Lb
1170	46,06	150	129	511,5	150	129	511,5	150	129	511,5	15	33,07

Scaldasalviette fisso.

Fixed heated towel rail.

Стационарный квадратный.

<b>Misura del tubo</b>	30x30mm
<b>Modulo aggiuntivo</b>	non disponibile
<b>Collegamento elettrico</b>	interruttore con tasto on/off
<b>Resistenza</b>	cartuccia riscaldante
<b>Filo con presa Schuko</b>	prezzo invariato
<b>Aromaterapia</b>	non disponibile

<b>Pipe dimension</b>	30x30mm
<b>Additional Module</b>	not available
<b>Electric connection</b>	on/off switch
<b>Electric element</b>	cartridge heater
<b>Wire and Schuko Plug</b>	price unchanged
<b>Aromatherapy</b>	not available

<b>Диаметр трубы</b>	30x30mm
<b>Дополнительный модуль</b>	недоступен
<b>Электрическое подключение</b>	выключателя с кнопкой вкл./выкл.
<b>Электрический нагревательный элемент</b>	патронный нагреватель
<b>Кабель с евро розеткой</b>	цена неизменной
<b>Ароматерапия</b>	недоступен



Optionals da pag. 249  
Optionals from page 249  
Опции на стр. 249

830/3

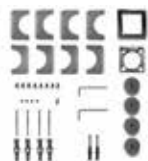




832

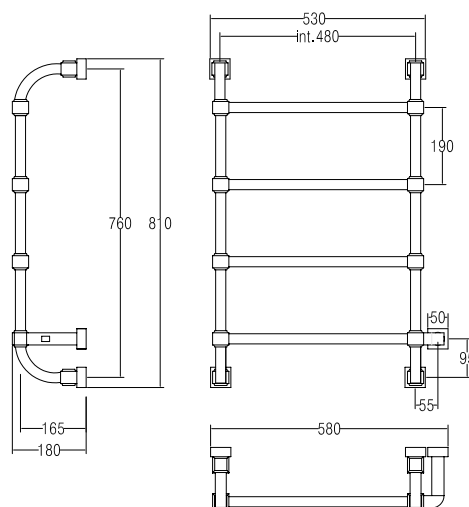
€ CHROME € 1.817,00

Disponibili altre finiture a pag. 14  
Other finishings available at page 14  
Остальные отделки на стр. 14



SC0832BXXX01..

Già inclusi nell'articolo e disponibili  
come ricambi (info da pag. 282)  
Already included in the article and avail-  
able as spare parts (info from page 282)  
Уже входит в комплектацию артикула  
и доступны как запасные детали  
(информация на стр. 282)



Int.		TG			TG+V			V				
mm	inch	Watt	Kcal/h	Btu	Watt	Kcal/h	Btu	Watt	Kcal/h	Btu	Kg	Lb
480	18,90	70	60,2	238,7	100	86	341	100	86	341	15,4	33,95

Scaldasalviette fisso componibile. con particolari  
quadri 40mmX40mm.

Fixed modular heated towel rail. with squared parts  
40mmX40mm.

Модульный стационарный полотенцесушитель с  
квадратными элементами 40ммX40мм.

<b>Misura del tubo</b>	25x25 mm
<b>Modulo aggiuntivo</b>	190mm: + € 294,00
<b>Collegamento elettrico</b>	interruttore con tasto on/off
<b>Resistenza</b>	cartuccia riscaldante
<b>Filo con presa Schuko</b>	- € 114,00
<b>Aromaterapia</b>	non disponibile

<b>Pipe dimension</b>	25x25 mm
<b>Additional Module</b>	190mm: + € 294,00
<b>Electric connection</b>	on/off switch
<b>Electric element</b>	cartridge heater
<b>Wire and Schuko Plug</b>	- € 114,00
<b>Aromatherapy</b>	not available

<b>Диаметр трубы</b>	25x25 mm
<b>Дополнительный модуль</b>	190mm: + € 294,00
<b>Электрическое подключение</b>	выключателя с кнопкой вкл./выкл.
<b>Электрический нагревательный элемент</b>	патронный нагреватель
<b>Кабель с евро розеткой</b>	- € 114,00
<b>Ароматерапия</b>	недоступен



Optionals da pag. 249  
Optionals from page 249  
Опции на стр. 249

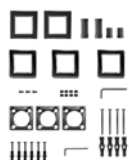




837

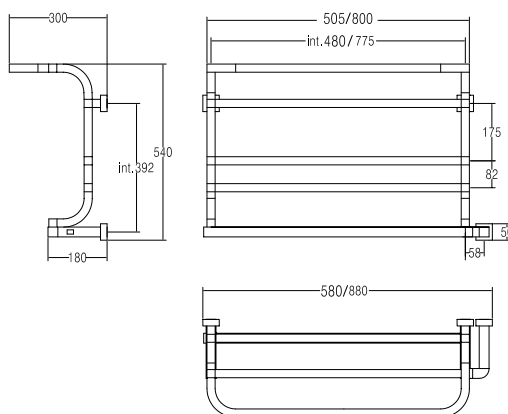
€ CHROME € 1.460,00 837/M  
CHROME € 1.679,00 837/L

Disponibili altre finiture a pag. 14  
Other finishings available at page 14  
Остальные отделки на стр. 14



SC0837BXXX01..

Già inclusi nell'articolo e disponibili  
come ricambi (info da pag. 282)  
Already included in the article and available  
as spare parts (info from page 282)  
Уже входит в комплектацию артикула  
и доступны как запасные детали  
(информация на стр. 282)



837/L 837/M

Int.		TG			TG+V			V				
mm	inch	Watt	Kcal/h	Btu	Watt	Kcal/h	Btu	Watt	Kcal/h	Btu	Kg	Lb
480	18,90	70	60,2	238,7	100	86	341	100	86	341	15	33,07
775	30,51	100	86	341	150	129	511,5	150	129	511,5	19,4	42,77

Scaldasalviette fisso componibile.

Fixed modular heated towel rail.

Модульный стационарный.

<b>Misura del tubo</b>	25x25 mm
<b>Modulo aggiuntivo</b>	82mm: + € 266,00 175mm: + € 286,00
<b>Collegamento elettrico</b>	interruttore con tasto on/off
<b>Resistenza</b>	cartuccia riscaldante
<b>Filo con presa Schuko</b>	prezzo invariato
<b>Aromaterapia</b>	non disponibile

<b>Pipe dimension</b>	25x25 mm
<b>Additional Module</b>	82mm: + € 266,00 175mm: + € 286,00
<b>Electric connection</b>	on/off switch
<b>Electric element</b>	cartridge heater
<b>Wire and Schuko Plug</b>	price unchanged
<b>Aromatherapy</b>	not available

<b>Диаметр трубы</b>	25x25 mm
<b>Дополнительный модуль</b>	82mm: + € 266,00 175mm: + € 286,00
<b>Электрическое подключение</b>	выключателя с кнопкой вкл./выкл.
<b>Электрический нагревательный элемент</b>	патронный нагреватель
<b>Кабель с евро розеткой</b>	цена неизменной
<b>Ароматерапия</b>	недоступен



Optionals da pag. 249  
Optionals from page 249  
Опции на стр. 249





842

€ CHROME € 1.388,00

Disponibili altre finiture a pag. 14  
Other finishings available at page 14  
Остальные отделки на стр. 14

SC0842BXXX01..

Già inclusi nell'articolo e disponibili come ricambi (info da pag. 282)  
 Already included in the article and available as spare parts (info from page 282)  
 Уже входит в комплектацию артикула и доступны как запасные детали (информация на стр. 282)

Int.	Int.	TG			TG+V			V				
mm	inch	Watt	Kcal/h	Btu	Watt	Kcal/h	Btu	Watt	Kcal/h	Btu	Kg	Lb
470	18,50	70	60,2	238,7	100	86	341	100	86	341	10,2	22,49

Scaldasalviette fisso componibile.

Fixed modular heated towel rail.

Модульный стационарный.

<b>Misura del tubo</b>	25x25 mm
<b>Modulo aggiuntivo</b>	180mm: +€229,00
<b>Collegamento elettrico</b>	interruttore con tasto on/off
<b>Resistenza</b>	cartuccia riscaldante
<b>Filo con presa Schuko</b>	- € 114,00
<b>Aromaterapia</b>	non disponibile

<b>Pipe dimension</b>	25x25 mm
<b>Additional Module</b>	180mm: +€229,00
<b>Electric connection</b>	on/off switch
<b>Electric element</b>	cartridge heater
<b>Wire and Schuko Plug</b>	- € 114,00
<b>Aromatherapy</b>	not available

<b>Диаметр трубы</b>	25x25 mm
<b>Дополнительный модуль</b>	180mm: +€229,00
<b>Электрическое подключение</b>	выключателя с кнопкой вкл./выкл.
<b>Электрический нагревательный элемент</b>	патронный нагреватель
<b>Кабель с евро розеткой</b>	- € 114,00
<b>Ароматерапия</b>	недоступен



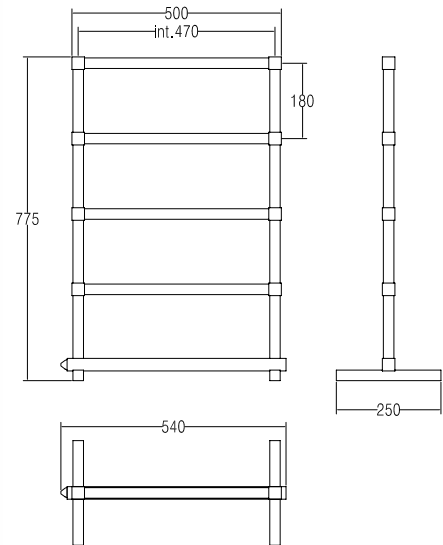
Optionals da pag. 249  
 Optionals from page 249  
 Опции на стр. 249



855

€ CHROME € 1.693,00

Disponibili altre finiture a pag. 14  
Other finishings available at page 14  
Остальные отделки на стр. 14



SC0855PRXX01..

Già inclusi nell'articolo e disponibili  
come ricambi (info da pag. 282)  
Already included in the article and available  
as spare parts (info from page 282)  
Уже входит в комплектацию артикула  
и доступны как запасные детали  
(информация на стр. 282)

Int.	Int.	TG			TG+V			V				
mm	inch	Watt	Kcal/h	Btu	Watt	Kcal/h	Btu	Watt	Kcal/h	Btu	Kg	Lb
470	18,50	100	86	341	100	86	341	100	86	341	12,8	28,22

Scaldasalviette mobile componibile.

Free standing electric heated towel rail.

Электрический переносной полотенцесушитель.

<b>Misura del tubo</b>	25x25 mm
<b>Modulo aggiuntivo</b>	180mm: +€229,00
<b>Collegamento elettrico</b>	filo con presa schuko
<b>Resistenza</b>	cartuccia riscaldante
<b>Scatola interruttore con tasto on/off</b>	non disponibile
<b>Aromaterapia</b>	non disponibile

<b>Pipe dimension</b>	25x25 mm
<b>Additional Module</b>	180mm: +€229,00
<b>Electric connection</b>	wire and schuko plug
<b>Electric element</b>	cartridge heater
<b>On/off switch box</b>	not available
<b>Aromatherapy</b>	not available

<b>Диаметр трубы</b>	25x25 mm
<b>Дополнительный модуль</b>	180mm: +€229,00
<b>Электрическое подключение</b>	кабель с евро розеткой
<b>Электрический нагревательный элемент</b>	патронный нагреватель
<b>Коробка выключателя с кнопкой вкл./выкл</b>	недоступен
<b>Ароматерапия</b>	недоступен



Optionals da pag. 249  
Optionals from page 249  
Опции на стр. 249



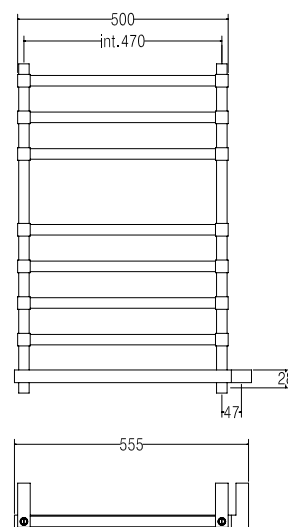
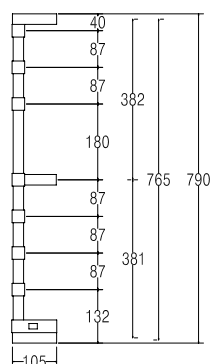
855



864

€ CHROME € 2.257,00

Disponibili altre finiture a pag. 14  
Other finishings available at page 14  
Остальные отделки на стр. 14



SC0864BXXX01..

Già inclusi nell'articolo e disponibili  
come ricambi (info da pag. 282)  
Already included in the article and available  
as spare parts (info from page 282)  
Уже входит в комплектацию артикула  
и доступны как запасные детали  
(информация на стр. 282)

Int.		TG			TG+V			V				
mm	inch	Watt	Kcal/h	Btu	Watt	Kcal/h	Btu	Watt	Kcal/h	Btu	Kg	Lb
470	18,50	100	86	341	150	129	511,5	150	129	511,5	16,2	35,71

Scaldasalviette fisso componibile.

Fixed modular heated towel rail.

Модульный стационарный.

<b>Misura del tubo</b>	25x25 mm
<b>Modulo aggiuntivo</b>	87mm: +€213,00 180mm: +€229,00
<b>Collegamento elettrico</b>	interruttore con tasto on/off
<b>Resistenza</b>	Cartuccia riscaldante
<b>Filo con presa Schuko</b>	- € 114,00
<b>Aromaterapia</b>	non disponibile

<b>Pipe dimension</b>	25x25 mm
<b>Additional Module</b>	87mm: +€213,00 180mm: +€229,00
<b>Electric connection</b>	On/off switch
<b>Electric element</b>	Cartridge heater
<b>Wire and Schuko Plug</b>	- € 114,00
<b>Aromatherapy</b>	not available

<b>Диаметр трубы</b>	25x25 mm
<b>Дополнительный модуль</b>	87mm: +€213,00 180mm: +€229,00
<b>Электрическое подключение</b>	выключателя с кнопкой вкл./выкл.
<b>Электрический нагревательный элемент</b>	патронный нагреватель
<b>Кабель с евро розеткой</b>	- € 114,00
<b>Ароматерапия</b>	недоступен



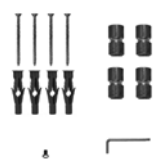
Optionals da pag. 249  
Optionals from page 249  
Опции на стр. 249



872

€ CHROME € 1.630,00

Disponibili altre finiture a pag. 14  
Other finishings available at page 14  
Остальные отделки на стр. 14

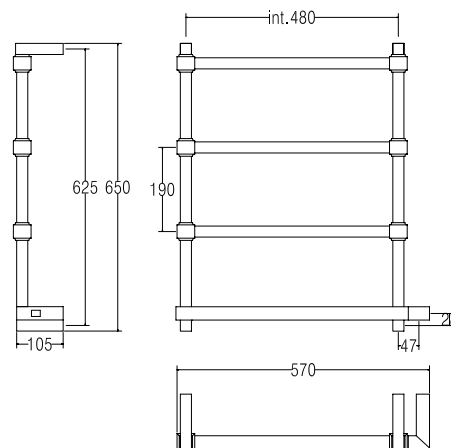


SC0872BXXX01..

Già inclusi nell'articolo e disponibili  
come ricambi (info da pag. 282)

Already included in the article and available  
as spare parts (info from page 282)

Уже входит в комплектацию артикула  
и доступны как запасные детали  
(информация на стр. 282)



Int.	Int.	TG			TG+V			V				
mm	inch	Watt	Kcal/h	Btu	Watt	Kcal/h	Btu	Watt	Kcal/h	Btu	Kg	Lb
480	18,90	70	60,2	238,7	100	86	341	100	86	341	7,4	16,31

Scaldasalviette fisso componibile con particolari  
quadri 40mmX40mm.

<b>Misura del tubo</b>	25x25 mm
<b>Modulo aggiuntivo</b>	190mm: + € 294,00
<b>Collegamento elettrico</b>	interruttore con tasto on/off
<b>Resistenza</b>	cartuccia riscaldante
<b>Filo con presa Schuko</b>	- € 114,00
<b>Aromaterapia</b>	non disponibile

Fixed modular heated towel rail with squared parts  
40mmX40mm.

<b>Pipe dimension</b>	25x25 mm
<b>Additional Module</b>	190mm: + € 294,00
<b>Electric connection</b>	on/off switch
<b>Electric element</b>	cartridge heater
<b>Wire and Schuko Plug</b>	- € 114,00
<b>Aromatherapy</b>	not available

Модульный стационарный полотенцесушитель  
с квадратными элементами 40ммX40мм.

<b>Диаметр трубы</b>	25x25 mm
<b>Дополнительный модуль</b>	190mm: + € 294,00
<b>Электрическое подключение</b>	выключателя с кнопкой вкл./выкл.
<b>Электрический нагревательный элемент</b>	патронный нагреватель
<b>Кабель с евро розеткой</b>	- € 114,00
<b>Ароматерапия</b>	недоступен



Optionals da pag. 249  
Optionals from page 249  
Опции на стр. 249

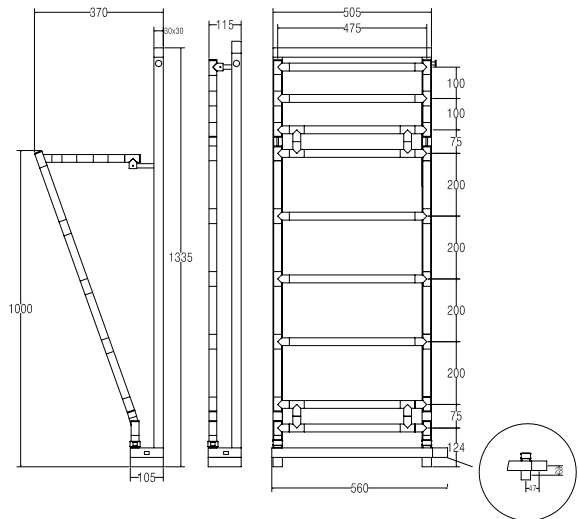


Sereno

883

€ CHROME € 1.817,00

Disponibili altre finiture a pag. 14  
Other finishings available at page 14  
Остальные отделки на стр. 14



SC0883BXXX01..

Già inclusi nell'articolo e disponibili come ricambi (info da pag. 282)  
Already included in the article and available as spare parts (info from page 282)  
Уже входит в комплектацию артикула и доступны как запасные детали (информация на стр. 282)

	Int.		TG			TG+V			V			Kg	Lb
	mm	inch	Watt	Kcal/h	Btu	Watt	Kcal/h	Btu	Watt	Kcal/h	Btu		
883/M	475	18,70	100	86	341	150	129	511,5	150	129	511,5	16,6	36,60

Scaldasalviette fisso con mensola ribaltabile.

Fixed heated towel rail with tip-up shelf.

Модульный стационарный с откидной полкой.

Misura del tubo	Ø25 mm
Modulo aggiuntivo	non disponibile
Collegamento elettrico	interruttore con tasto on/off
Resistenza	cartuccia riscaldante
Filo con presa Schuko	- € 114,00
Aromaterapia	non disponibile

Note: viene fornito su pannello, da usarsi come dima di riferimento.

Pipe dimension	Ø25 mm
Additional Module	not available
Electric connection	on/off switch
Electric element	cartridge heater
Wire and Schuko Plug	- € 114,00
Aromatherapy	not available

Notes: supplied on a board, to be used as reference template for installation.

Диаметр трубы	Ø25 mm
Дополнительный модуль	недоступен
Электрическое подключение	выключателя с кнопкой вкл./выкл.
Электрический нагревательный элемент	патронный нагреватель
Кабель с евро розеткой	- € 114,00
Ароматерапия	недоступен

Примечание: поставляется на панели, демонстрирующей способ монтажа.



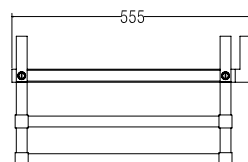
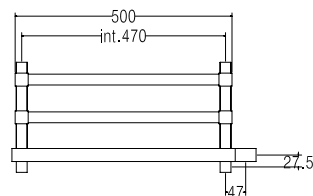
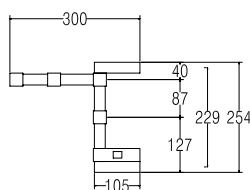
Optionals da pag. 249  
Optionals from page 249  
Опции на стр. 249



892

€ CHROME € 1.517,00

Disponibili altre finiture a pag. 14  
Other finishings available at page 14  
Остальные отделки на стр. 14



SC0892BXXX01..

Già inclusi nell'articolo e disponibili come ricambi (info da pag. 282)  
Already included in the article and available as spare parts (info from page 282)  
Уже входит в комплектацию артикула и доступны как запасные детали (информация на стр. 282)

Int.	Int.	TG			TG+V			V				
mm	inch	Watt	Kcal/h	Btu	Watt	Kcal/h	Btu	Watt	Kcal/h	Btu	Kg	Lb
470	18,50	70	60,2	238,7	100	86	341	100	86	341	10	22,05

Scaldasalviette fisso componibile in tubo quadro con mensola, con particolari quadri 30mmX30mm.

Fixed modular squared heated towel rail with shelf, with squared parts 30mmX30mm.

Модульный стационарный полотенцесушитель с полкой из латунной, с квадратными элементами 30ммX30мм.

<b>Misura del tubo</b>	25x25 mm
<b>Modulo aggiuntivo</b>	82mm: +€213,00 175mm: +€219,00
<b>Collegamento elettrico</b>	interruttore con tasto on/off
<b>Resistenza</b>	cartuccia riscaldante
<b>Filo con presa Schuko</b>	- € 114,00
<b>Aromaterapia</b>	non disponibile

<b>Pipe dimension</b>	25x25 mm
<b>Additional Module</b>	82mm: +€213,00 175mm: +€219,00
<b>Electric connection</b>	on/off switch
<b>Electric element</b>	cartridge heater
<b>Wire and Schuko Plug</b>	- € 114,00
<b>Aromatherapy</b>	not available

<b>Диаметр трубы</b>	25x25 mm
<b>Дополнительный модуль</b>	82mm: +€213,00 175mm: +€219,00
<b>Электрическое подключение</b>	выключателя с кнопкой вкл./выкл.
<b>Электрический нагревательный элемент</b>	патронный нагреватель
<b>Кабель с евро розеткой</b>	- € 114,00
<b>Ароматерапия</b>	недоступен



Optionals da pag. 249  
Optionals from page 249  
Опции на стр. 249



## 1-542/2

€ CHROME € 930,00 1-542/2/M  
 CHROME € 990,00 1-542/2/L  
 \* CHROME € 1.112,00 1-542/2/XL

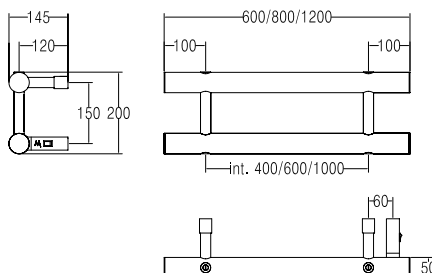
Disponibili altre finiture a pag. 14  
 Other finishings available at page 14  
 Остальные отделки на стр. 14

\* Non disponibile nelle finiture oro,  
 oro incalux, ottonato, oro spazzolato,  
 cromo satinato, nickel satinato,  
 cromo nero, olio bruciato.  
 Not available in gold,  
 polish brass, brushed gold, satin  
 chrome, satin nickel, chrome black,  
 oil rubbed bronze.



SC1542BXXX01..

Già inclusi nell'articolo e disponibili  
 come ricambi (info da pag. 282)  
 Already included in the article and avail-  
 able as spare parts (info from page 282)  
 Уже входит в комплектацию артикула  
 и доступны как запасные детали  
 (информация на стр. 282)



## \* Modulo aggiuntivo

MOD. U1 = H 150 mm L. 400 mm: + € 248,00  
 MOD. U1 = H 150 mm L. 600 mm: + € 286,00  
 MOD. U1 = H 150 mm L. 1000 mm: + € 354,00

Int.		TG			TG+V			V				
mm	inch	Watt	Kcal/h	Btu	Watt	Kcal/h	Btu	Watt	Kcal/h	Btu	Kg	Lb
400	15,75	40	34,4	136,4	50	43	170,5	50	43	170,5	8,8	19,40
600	23,62	70	60,2	238,7	70	60,2	238,7	70	60,2	238,7	11,4	25,13
1000	31,50	100	86	341	100	86	341	100	86	341	14	30,86

Scaldasalviette fisso componibile.

Fixed modular heated towel rail.

Модульный стационарный полотенцесушитель.

Misura del tubo	Ø50mm/Ø25mm
Modulo aggiuntivo	*
Collegamento elettrico	interruttore con tasto on/off
Resistenza	cartuccia riscaldante
Filo con presa Schuko	non disponibile
Aromaterapia	non disponibile

Pipe dimension	Ø50mm/Ø25mm
Additional Module	*
Electric connection	on/off switch
Electric element	cartridge heater
Wire and Schuko Plug	not available
Aromatherapy	not available

Диаметр трубы	Ø50mm/Ø25mm
Дополнительный модуль	*
Электрическое подключение	выключателя с кнопкой вкл./выкл.
Электрический нагревательный элемент	патронный нагреватель
Кабель с евро розеткой	недоступен
Ароматерапия	недоступен



Optionals da pag. 249  
 Optionals from page 249  
 Опции на стр. 249

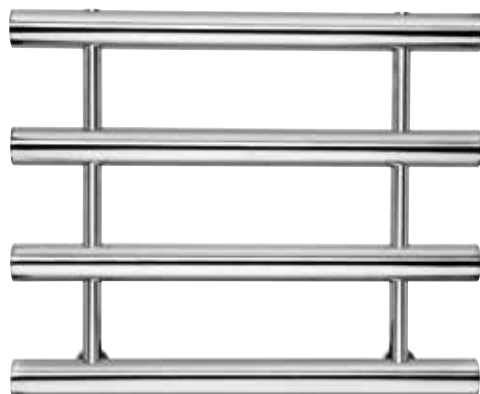




## 1-542/4

- € CHROME € 1.420,00 1-542/4/M  
 CHROME € 1.555,00 1-542/4/L  
 \* CHROME € 1.814,00 1-542/4/XL

Disponibili altre finiture a pag. 14  
 Other finishings available at page 14  
 Остальные отделки на стр. 14

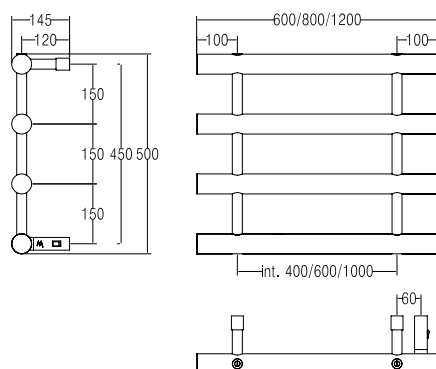


- \* Non disponibile nelle finiture oro,  
 oro in calce, ottone, oro spazzolato,  
 cromo satinato, nickel satinato,  
 cromo nero, olio bruciato.  
 Not available in gold, english gold,  
 polish brass, brushed gold, satin  
 chrome, satin nickel, chrome black,  
 oil rubbed bronze.



SC1542BXXX01..

Già inclusi nell'articolo e disponibili  
 come ricambi (info da pag. 282)  
 Already included in the article and available  
 as spare parts (info from page 282)  
 Уже входит в комплектацию артикула  
 и доступны как запасные детали  
 (информация на стр. 282)



## \* Modulo aggiuntivo

MOD. U1 = H 150 mm L. 400 mm: + € 248,00  
 MOD. U1 = H 150 mm L. 600 mm: + € 286,00  
 MOD. U1 = H 150 mm L. 1000 mm: + € 354,00

Int.	Int.	TG			TG+V			V				
mm	inch	Watt	Kcal/h	Btu	Watt	Kcal/h	Btu	Watt	Kcal/h	Btu	Kg	Lb
400	15,75	100	86	341	100	86	341	100	86	341	14	30,86
600	23,62	100	86	341	150	129	511,5	150	129	511,5	16	35,27
1000	31,50	150	129	511,5	150	129	511,5	150	129	511,5	20	44,09

Scaldasalviette fisso componibile.

Fixed modular heated towel rail.

Модульный стационарный полотенцесушитель.

Misura del tubo	Ø50mm/Ø25mm
Modulo aggiuntivo	*
Collegamento elettrico	interruttore con tasto on/off
Resistenza	cartuccia riscaldante
Filo con presa Schuko	non disponibile
Aromaterapia	non disponibile

Pipe dimension	Ø50mm/Ø25mm
Additional Module	*
Electric connection	on/off switch
Electric element	cartridge heater
Wire and Schuko Plug	not available
Aromatherapy	not available

Диаметр трубы	Ø50mm/Ø25mm
Дополнительный модуль	*
Электрическое подключение	выключателя с кнопкой вкл./выкл.
Электрический нагревательный элемент	патронный нагреватель
Кабель с евро розеткой	недоступен
Ароматерапия	недоступен



Optionals da pag. 249  
 Optionals from page 249  
 Опции на стр. 249



## 1-542/8

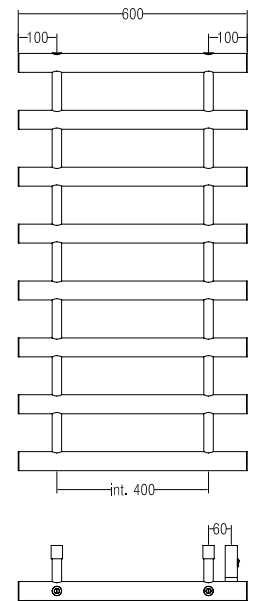
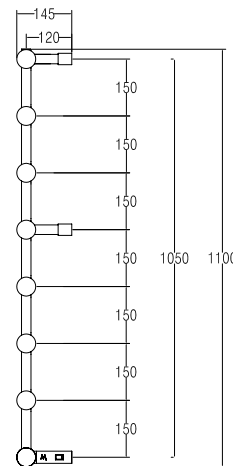
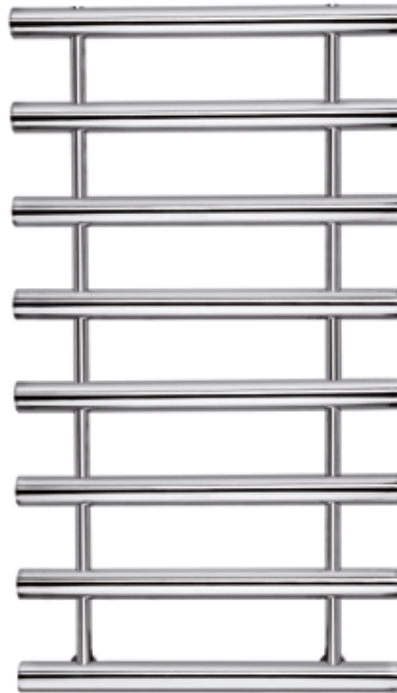
€ CHROME € 2.523,00

Disponibili altre finiture a pag. 14  
Other finishings available at page 14  
Остальные отделки на стр. 14



SC1542BXXX02..

Già inclusi nell'articolo e disponibili come ricambi (info da pag. 282)  
Already included in the article and available as spare parts (info from page 282)  
Уже входит в комплектацию артикула и доступны как запасные детали (информация на стр. 282)



Int.	Int.	TG			TG+V			V				
mm	inch	Watt	Kcal/h	Btu	Watt	Kcal/h	Btu	Watt	Kcal/h	Btu	Kg	Lb
400	15,75	300	258	1023	300	258	1023	300	258	1023	30,4	67

Scaldasalviette fisso componibile.

Fixed modular heated towel rail.

Модульный стационарный полотенцесушитель.

<b>Misura del tubo</b>	Ø50mm/Ø25mm
<b>Modulo aggiuntivo</b>	non disponibile
<b>Collegamento elettrico</b>	interruttore con tasto on/off
<b>Resistenza</b>	cartuccia riscaldante
<b>Filo con presa Schuko</b>	non disponibile
<b>Aromaterapia</b>	non disponibile

<b>Pipe dimension</b>	Ø50mm/Ø25mm
<b>Additional Module</b>	not available
<b>Electric connection</b>	on/off switch
<b>Electric element</b>	cartridge heater
<b>Wire and Schuko Plug</b>	not available
<b>Aromatherapy</b>	not available

<b>Диаметр трубы</b>	Ø50mm/Ø25mm
<b>Дополнительный модуль</b>	недоступен
<b>Электрическое подключение</b>	выключателя с кнопкой вкл./выкл.
<b>Электрический нагревательный элемент</b>	патронный нагреватель
<b>Кабель с евро розеткой</b>	недоступен
<b>Ароматерапия</b>	недоступен

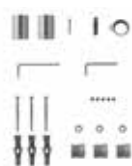


Optionals da pag. 249  
Optionals from page 249  
Опции на стр. 249

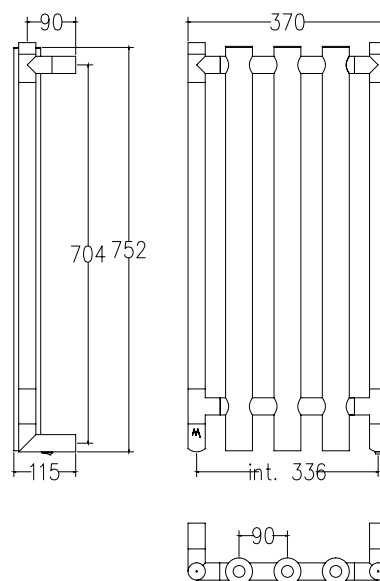


## 1-580

€ CHROME € 1.369,00

Disponibili altre finiture a pag. 14  
Other finishings available at page 14  
Остальные отделки на стр. 14

SC1580BXXX01..

Già inclusi nell'articolo e disponibili  
come ricambi (info da pag. 282)  
Already included in the article and available  
as spare parts (info from page 282)  
Уже входит в комплектацию артикула  
и доступны как запасные детали  
(информация на стр. 282)

Int.		TG			TG+V			V				
mm	inch	Watt	Kcal/h	Btu	Watt	Kcal/h	Btu	Watt	Kcal/h	Btu	Kg	Lb
336	13,23	150	129	511,5	150	129	511,5	150	129	511,5	19,2	42,33

Scaldasalviette fisso componibile.

Fixed modular heated towel rail.

Модульный стационарный полотенцесушитель.

<b>Misura del tubo</b>	Ø50mm/Ø32mm
<b>Modulo aggiuntivo</b>	90mm: + € 204,00
<b>Collegamento elettrico</b>	interruttore con tasto on/off
<b>Resistenza</b>	cartuccia riscaldante
<b>Filo con presa Schuko</b>	prezzo invariato
<b>Aromaterapia</b>	non disponibile

<b>Pipe dimension</b>	Ø50mm/Ø32mm
<b>Additional Module</b>	90mm: + € 204,00
<b>Electric connection</b>	on/off switch
<b>Electric element</b>	cartridge heater
<b>Wire and Schuko Plug</b>	price unchanged
<b>Aromatherapy</b>	not available

<b>Диаметр трубы</b>	Ø50mm/Ø32mm
<b>Дополнительный модуль</b>	90mm: + € 204,00
<b>Электрическое подключение</b>	выключателя с кнопкой вкл./выкл.
<b>Электрический нагревательный элемент</b>	патронный нагреватель
<b>Кабель с евро розеткой</b>	цена неизменной
<b>Ароматерапия</b>	недоступен

Optionals da pag. 249  
Optionals from page 249  
Опции на стр. 249

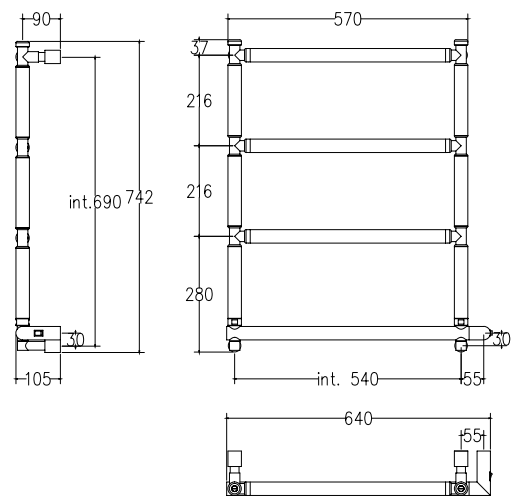


Sereno

# 2-542

€ **CHROME € 745,00**

Disponibili altre finiture a pag. 14  
Other finishings available at page 14  
Остальные отделки на стр. 14



SC2542BXXX01..

Già inclusi nell'articolo e disponibili come ricambi (info da pag. 282)  
Already included in the article and available as spare parts (info from page 282)  
Уже входит в комплектацию артикула и доступны как запасные детали (информация на стр. 282)

Int.	Int.	TG			TG+V			V				
mm	inch	Watt	Kcal/h	Btu	Watt	Kcal/h	Btu	Watt	Kcal/h	Btu	Kg	Lb
540	21,26	100	86	341	100	86	341	150	129	511,5	10,2	22,49

Scaldasalviette fisso componibile.

Fixed modular heated towel rail.

Модульный стационарный полотенцесушитель.

<b>Misura del tubo</b>	Ø32mm
<b>Modulo aggiuntivo</b>	220mm: + € 109,00
<b>Collegamento elettrico</b>	interruttore con tasto on/off
<b>Resistenza</b>	cartuccia riscaldante
<b>Filo con presa Schuko</b>	- € 104,00
<b>Aromaterapia</b>	non disponibile

<b>Pipe dimension</b>	Ø32mm
<b>Additional Module</b>	220mm: + € 109,00
<b>Electric connection</b>	on/off switch
<b>Electric element</b>	cartridge heater
<b>Wire and Schuko Plug</b>	- € 104,00
<b>Aromatherapy</b>	not available

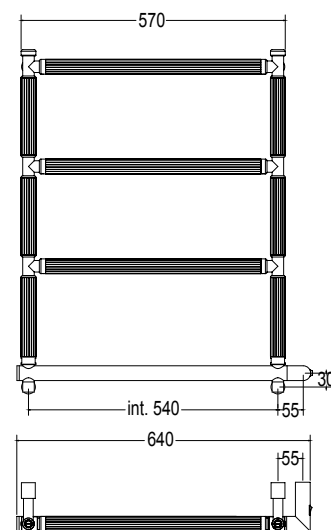
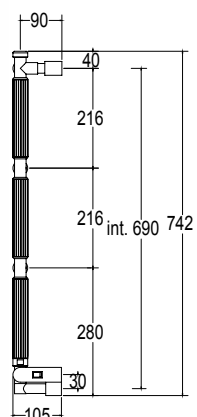
<b>Диаметр трубы</b>	Ø32mm
<b>Дополнительный модуль</b>	220mm: + € 109,00
<b>Электрическое подключение</b>	выключателя с кнопкой вкл./выкл.
<b>Электрический нагревательный элемент</b>	патронный нагреватель
<b>Кабель с евро розеткой</b>	- € 104,00
<b>Ароматерапия</b>	недоступен



Optionals da pag. 249  
Optionals from page 249  
Опции на стр. 249



# 2-542/R

**€ CHROME € 836,00**Disponibili altre finiture a pag. 14  
Other finishings available at page 14  
Остальные отделки на стр. 14

SC2542BXXX01..

Già inclusi nell'articolo e disponibili  
come ricambi (info da pag. 282)  
Already included in the article and avail-  
able as spare parts (info from page 282)  
Уже входит в комплектацию артикула  
и доступны как запасные детали  
(информация на стр. 282)

Int.		TG			TG+V			V				
mm	inch	Watt	Kcal/h	Btu	Watt	Kcal/h	Btu	Watt	Kcal/h	Btu	Kg	Lb
540	21,26	100	86	341	100	86	341	150	129	511,5	10,1	22,27

Scaldasalviette fisso componibile rigato.

Fixed ribbed modular heated towel rail.

Стационарный полотенцесушитель из рифленой.  
трубы круглого сечения

<b>Misura del tubo</b>	Ø25mm/Ø32mm
<b>Modulo aggiuntivo</b>	220mm: + € 128,00
<b>Collegamento elettrico</b>	interruttore con tasto on/off
<b>Resistenza</b>	cartuccia riscaldante
<b>Filo con presa Schuko</b>	- € 104,00
<b>Aromaterapia</b>	non disponibile

<b>Pipe dimension</b>	Ø25mm/Ø32mm
<b>Additional Module</b>	220mm: + € 128,00
<b>Electric connection</b>	on/off switch
<b>Electric element</b>	cartridge heater
<b>Wire and Schuko Plug</b>	- € 104,00
<b>Aromatherapy</b>	not available

<b>Диаметр трубы</b>	Ø25mm/Ø30mm
<b>Дополнительный модуль</b>	220mm: + € 128,00
<b>Электрическое подключение</b>	выключателя с кнопкой вкл./выкл.
<b>Электрический нагревательный элемент</b>	патронный нагреватель
<b>Кабель с евро розеткой</b>	- € 104,00
<b>Ароматерапия</b>	недоступен

Optionals da pag. 249  
Optionals from page 249  
Опции на стр. 249

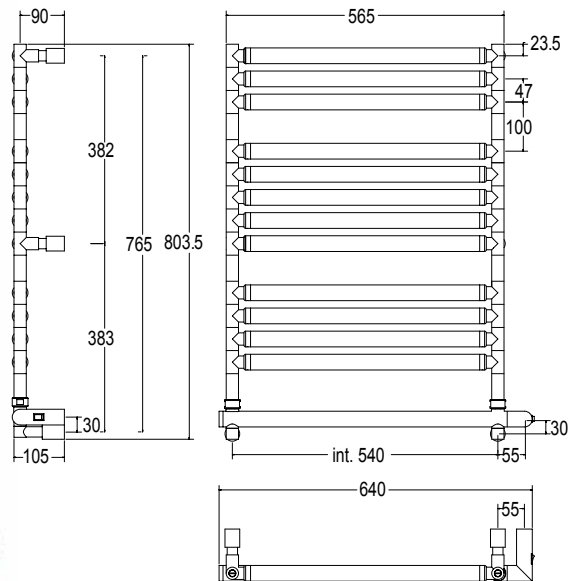


Sereno

# 2-564

€ CHROME € 1.381,00

Disponibili altre finiture a pag. 14  
Other finishings available at page 14  
Остальные отделки на стр. 14



SC2564BXXX01..

Già inclusi nell'articolo e disponibili come ricambi (info da pag. 282)  
Already included in the article and available as spare parts (info from page 282)  
Уже входит в комплектацию артикула и доступны как запасные детали (информация на стр. 282)

Int.		TG			TG+V			V				
mm	inch	Watt	Kcal/h	Btu	Watt	Kcal/h	Btu	Watt	Kcal/h	Btu	Kg	Lb
540	21,26	200	172	682	200	172	682	200	172	682	22	48,50

Scaldasalviette fisso componibile.

Fixed modular heated towel rail.

Модульный стационарный полотенцесушитель.

<b>Misura del tubo</b>	Ø25mm/Ø32mm
<b>Modulo aggiuntivo</b>	47mm: + € 103,00 100mm: + € 107,00
<b>Collegamento elettrico</b>	interruttore con tasto on/off
<b>Resistenza</b>	cartuccia riscaldante
<b>Filo con presa Schuko</b>	- € 104,00
<b>Aromaterapia</b>	non disponibile

<b>Pipe dimension</b>	Ø25mm/Ø32mm
<b>Additional Module</b>	47mm: + € 103,00 100mm: + € 107,00
<b>Electric connection</b>	on/off switch
<b>Electric element</b>	cartridge heater
<b>Wire and Schuko Plug</b>	- € 104,00
<b>Aromatherapy</b>	not available

<b>Диаметр трубы</b>	Ø25mm/Ø32mm
<b>Дополнительный модуль</b>	47mm: + € 103,00 100mm: + € 107,00
<b>Электрическое подключение</b>	выключателя с кнопкой вкл./выкл.
<b>Электрический нагревательный элемент</b>	патронный нагреватель
<b>Кабель с евро розеткой</b>	- € 104,00
<b>Ароматерапия</b>	недоступен



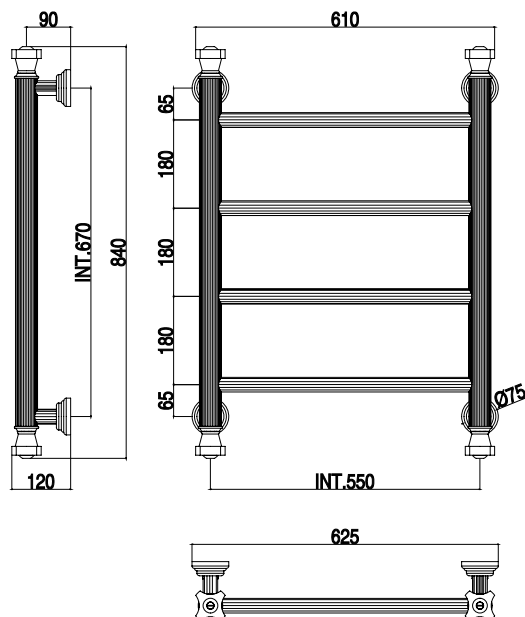
Optionals da pag. 249  
Optionals from page 249  
Опции на стр. 249



# 2-952 J

€ CHROME € 1.950,00

Disponibili altre finiture a pag. 14  
Other finishings available at page 14  
Остальные отделки на стр. 14



SC2952BXXX01..

Già inclusi nell'articolo e disponibili come ricambi (info da pag. 282)  
Already included in the article and available as spare parts (info from page 282)  
Уже входит в комплектацию артикула и доступны как запасные детали (информация на стр. 282)



Int.		TG			TG+V			V				
mm	inch	Watt	Kcal/h	Btu	Watt	Kcal/h	Btu	Watt	Kcal/h	Btu	Kg	Lb
550	21,65	100	86	341	100	86	341	100	86	341	16,4	36,16

<b>Misura del tubo</b>	Ø45mm/Ø30mm
<b>Modulo aggiuntivo</b>	non disponibile
<b>Collegamento elettrico</b>	interruttore con tasto on/off
<b>Resistenza</b>	cartuccia riscaldante
<b>Filo con presa Schuko</b>	disponibile con foro passacavo
<b>Aromaterapia</b>	non disponibile

<b>Pipe dimension</b>	Ø45mm/Ø30mm
<b>Additional Module</b>	not available
<b>Electric connection</b>	on/off switch
<b>Electric element</b>	cartridge heater
<b>Wire and Schuko Plug</b>	available with cable bushing
<b>Aromatherapy</b>	not available

<b>Диаметр трубы</b>	Ø45mm/Ø30mm
<b>Дополнительный модуль</b>	недоступен
<b>Электрическое подключение</b>	выключателя с кнопкой вкл./выкл.
<b>Электрический нагревательный элемент</b>	патронный нагреватель
<b>Кабель с евро розеткой</b>	в наличии с кабельным вводом
<b>Ароматерапия</b>	недоступен



Optionals da pag. 249  
Optionals from page 249  
Опции на стр. 249



2-952 J





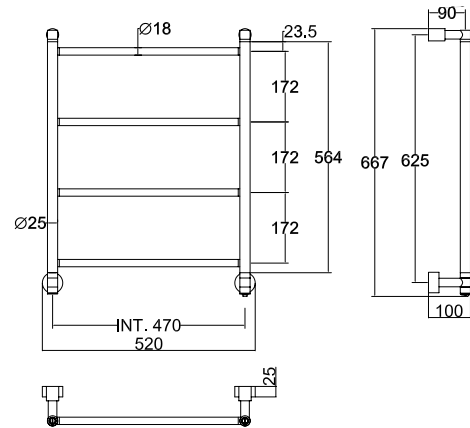
Mini



# 3-582

€ **CHROME € 519,00**

Disponibili altre finiture a pag. 14  
Other finishings available at page 14  
Остальные отделки на стр. 14



SC3582BXXX01..

Già inclusi nell'articolo e disponibili come ricambi (info da pag. 282)  
Already included in the article and available as spare parts (info from page 282)  
Уже входит в комплектацию артикула и доступны как запасные детали (информация на стр. 282)

Int.		TG			TG+V			V				
mm	inch	Watt	Kcal/h	Btu	Watt	Kcal/h	Btu	Watt	Kcal/h	Btu	Kg	Lb
470	18,50	50	43	170,5	70	60,2	238,7	70	60,2	238,7	6,8	14,99

Scaldasalviette fisso.

Fixed heated towel rail.

Модульный стационарный.

<b>Misura del tubo</b>	Ø 25mm/18mm
<b>Modulo aggiuntivo</b>	non disponibile
<b>Collegamento elettrico</b>	interruttore con tasto on/off
<b>Resistenza</b>	cartuccia riscaldante
<b>Filo con presa Schuko</b>	- € 108,00
<b>Aromaterapia</b>	disponibile

<b>Pipe dimension</b>	Ø 25mm/18mm
<b>Additional Module</b>	not available
<b>Electric connection</b>	on/off switch
<b>Electric element</b>	cartridge heater
<b>Wire and Schuko Plug</b>	- € 108,00
<b>Aromatherapy</b>	available

<b>Диаметр трубы</b>	Ø 25mm/18mm
<b>Дополнительный модуль</b>	недоступен
<b>Электрическое подключение</b>	выключателя с кнопкой вкл./выкл.
<b>Электрический нагревательный элемент</b>	патронный нагреватель
<b>Кабель с евро розеткой</b>	- € 108,00
<b>Ароматерапия</b>	в наличии



Optionals da pag. 249  
Optionals from page 249  
Опции на стр. 249

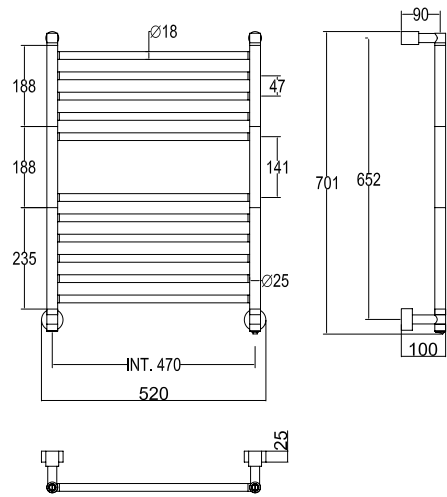


Mini

# 3-584

€ CHROME € 767,00

Disponibili altre finiture a pag. 14  
Other finishings available at page 14  
Остальные отделки на стр. 14



SC3584BXXX01..

Già inclusi nell'articolo e disponibili come ricambi (info da pag. 282)  
Already included in the article and available as spare parts (info from page 282)  
Уже входит в комплектацию артикула и доступны как запасные детали (информация на стр. 282)

Int.		TG			TG+V			V				
mm	inch	Watt	Kcal/h	Btu	Watt	Kcal/h	Btu	Watt	Kcal/h	Btu	Kg	Lb
470	18,50	70	86	341	100	86	341	100	86	341	10	22,05

Scaldasalviette fisso.

Fixed heated towel rail.

Модульный стационарный.

<b>Misura del tubo</b>	Ø 25mm/18mm
<b>Modulo aggiuntivo</b>	non disponibile
<b>Collegamento elettrico</b>	interruttore con tasto on/off
<b>Resistenza</b>	cartuccia riscaldante
<b>Filo con presa Schuko</b>	- € 108,00
<b>Aromaterapia</b>	disponibile

<b>Pipe dimension</b>	Ø 25mm/18mm
<b>Additional Module</b>	not available
<b>Electric connection</b>	on/off switch
<b>Electric element</b>	cartridge heater
<b>Wire and Schuko Plug</b>	- € 108,00
<b>Aromatherapy</b>	available

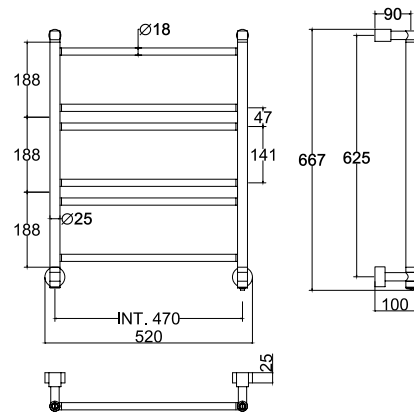
<b>Диаметр трубы</b>	Ø 25mm/18mm
<b>Дополнительный модуль</b>	недоступен
<b>Электрическое подключение</b>	выключателя с кнопкой вкл./выкл.
<b>Электрический нагревательный элемент</b>	патронный нагреватель
<b>Кабель с евро розеткой</b>	- € 108,00
<b>Ароматерапия</b>	в наличии



Optionals da pag. 249  
Optionals from page 249  
Опции на стр. 249



# 3-586

**€ CHROME € 584,00**Disponibili altre finiture a pag. 14  
Other finishings available at page 14  
Остальные отделки на стр. 14

SC3586BXXX01..

Già inclusi nell'articolo e disponibili  
come ricambi (info da pag. 282)  
Already included in the article and avail-  
able as spare parts (info from page 282)  
Уже входит в комплектацию артикула  
и доступны как запасные детали  
(информация на стр. 282)

Int.		TG			TG+V			V				
mm	inch	Watt	Kcal/h	Btu	Watt	Kcal/h	Btu	Watt	Kcal/h	Btu	Kg	Lb
470	18,50	50	60,2	238,7	70	60,2	238,7	70	60,2	238,7	7,4	16,31

Scaldasalviette fisso.

Fixed heated towel rail.

Модульный стационарный.

<b>Misura del tubo</b>	Ø 25mm/18mm
<b>Modulo aggiuntivo</b>	non disponibile
<b>Collegamento elettrico</b>	interruttore con tasto on/off
<b>Resistenza</b>	cartuccia riscaldante
<b>Filo con presa Schuko</b>	- € 108,00
<b>Aromaterapia</b>	disponibile

<b>Pipe dimension</b>	Ø 25mm/18mm
<b>Additional Module</b>	not available
<b>Electric connection</b>	on/off switch
<b>Electric element</b>	cartridge heater
<b>Wire and Schuko Plug</b>	- € 108,00
<b>Aromatherapy</b>	available

<b>Диаметр трубы</b>	Ø 25mm/18mm
<b>Дополнительный модуль</b>	недоступен
<b>Электрическое подключение</b>	выключателя с кнопкой вкл./выкл.
<b>Электрический нагревательный элемент</b>	патронный нагреватель
<b>Кабель с евро розеткой</b>	- € 108,00
<b>Ароматерапия</b>	в наличии

Optionals da pag. 249  
Optionals from page 249  
Опции на стр. 249



Sereno

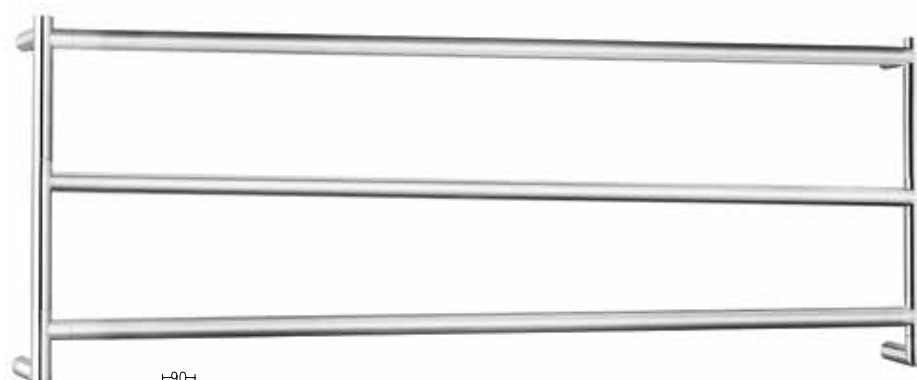
# 5-530/3

€ **CHROME € 903,00**

Disponibili altre finiture a pag. 14  
Other finishings available at page 14  
Остальные отделки на стр. 14

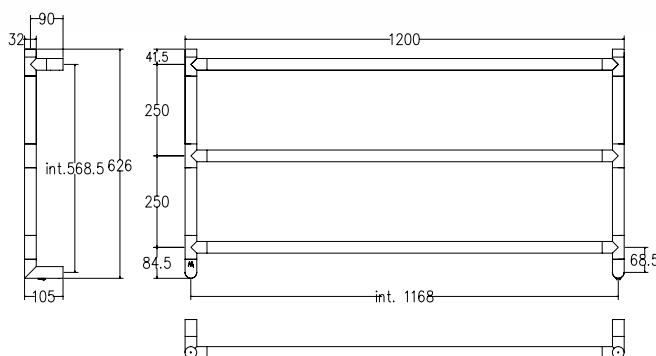
Non disponibile nelle finiture oro,  
oro incalux, ottonato, oro spazzolato,  
cromo satinato, nickel satinato,  
cromo nero, olio bruciato.

Not available in gold, english gold,  
polish brass, brushed gold, satin  
chrome, satin nickel, chrome black,  
oil rubbed bronze.



SC5530BXXX01..

Già inclusi nell'articolo e disponibili  
come ricambi (info da pag. 282)  
Already included in the article and avail-  
able as spare parts (info from page 282)  
Уже входит в комплектацию артикула  
и доступны как запасные детали  
(информация на стр. 282)



Int.	Int.	TG			TG+V			V				
mm	inch	Watt	Kcal/h	Btu	Watt	Kcal/h	Btu	Watt	Kcal/h	Btu	Kg	Lb
1168	45,98	100	129	511,5	150	129	511,5	150	129	511,5	12,4	27,34

Scaldasalviette fisso componibile.

Fixed modular heated towel rail.

Модульный стационарный полотенцесушитель.

<b>Misura del tubo</b>	Ø32 mm
<b>Modulo aggiuntivo</b>	250mm:+€176,00
<b>Collegamento elettrico</b>	interruttore con tasto on/off
<b>Resistenza</b>	cartuccia riscaldante
<b>Filo con presa Schuko</b>	prezzo invariato
<b>Aromaterapia</b>	non disponibile

<b>Pipe dimension</b>	Ø32 mm
<b>Additional Module</b>	250mm:+€176,00
<b>Electric connection</b>	on/off switch
<b>Electric element</b>	cartridge heater
<b>Wire and Schuko Plug</b>	price unchanged
<b>Aromatherapy</b>	not available

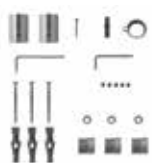
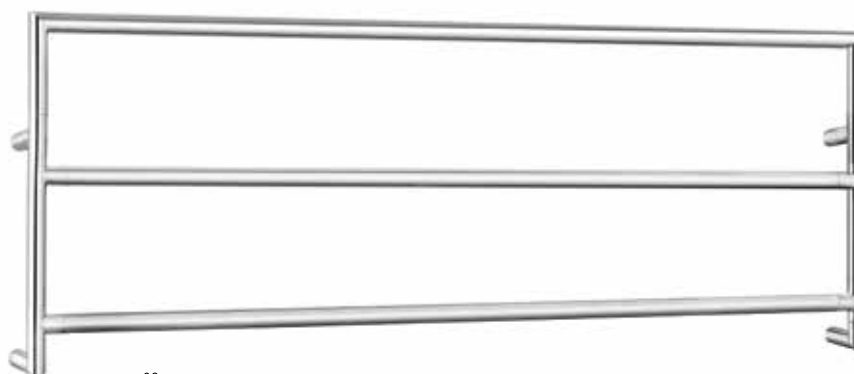
<b>Диаметр трубы</b>	Ø32 mm
<b>Дополнительный модуль</b>	250mm:+€176,00
<b>Электрическое подключение</b>	выключателя с кнопкой вкл./выкл.
<b>Электрический нагревательный элемент</b>	патронный нагреватель
<b>Кабель с евро розеткой</b>	цена неизменной
<b>Ароматерапия</b>	недоступен



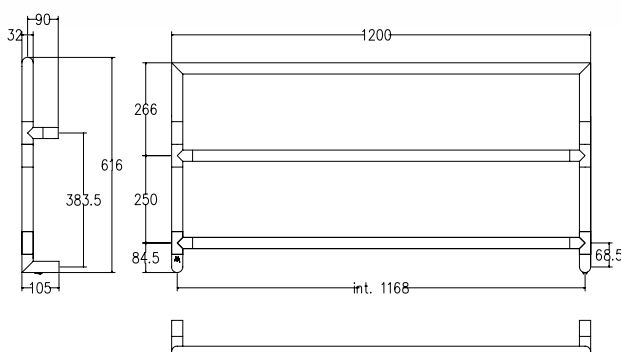
Optionals da pag. 249  
Optionals from page 249  
Опции на стр. 249



# 5-530/3/AQ

**€ CHROME € 825,00**Disponibili altre finiture a pag. 14  
Other finishings available at page 14  
Остальные отделки на стр. 14Non disponibile nelle finiture oro,  
oro incalux, ottonato, oro spazzolato,  
cromo satinato, nickel satinato,  
cromo nero, olio bruciato.Not available in gold, english gold,  
polish brass, brushed gold, satin  
chrome, satin nickel, chrome black,  
oil rubbed bronze.

SC5530BXXX01..

Già inclusi nell'articolo e disponibili  
come ricambi (info da pag. 282)  
Already included in the article and avail-  
able as spare parts (info from page 282)  
Уже входит в комплектацию артикула  
и доступны как запасные детали  
(информация на стр. 282)

Int.		TG			TG+V			V				
mm	inch	Watt	Kcal/h	Btu	Watt	Kcal/h	Btu	Watt	Kcal/h	Btu	Kg	Lb
1168	45,98	100	129	511,5	150	129	511,5	150	129	511,5	12	26,46

Scaldasalviette fisso componibile.

Fixed modular heated towel rail.

Модульный стационарный полотенцесушитель.

<b>Misura del tubo</b>	Ø32 mm
<b>Modulo aggiuntivo</b>	250mm:+€176,00
<b>Collegamento elettrico</b>	interruttore con tasto on/off
<b>Resistenza</b>	cartuccia riscaldante
<b>Filo con presa Schuko</b>	prezzo invariato
<b>Aromaterapia</b>	non disponibile

<b>Pipe dimension</b>	Ø32 mm
<b>Additional Module</b>	250mm:+€176,00
<b>Electric connection</b>	on/off switch
<b>Electric element</b>	cartridge heater
<b>Wire and Schuko Plug</b>	price unchanged
<b>Aromatherapy</b>	not available

<b>Диаметр трубы</b>	Ø32 mm
<b>Дополнительный модуль</b>	250mm:+€176,00
<b>Электрическое подключение</b>	выключателя с кнопкой вкл./выкл.
<b>Электрический нагревательный элемент</b>	патронный нагреватель
<b>Кабель с евро розеткой</b>	цена неизменной
<b>Ароматерапия</b>	недоступен

Optionals da pag. 249  
Optionals from page 249  
Опции на стр. 249

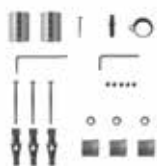
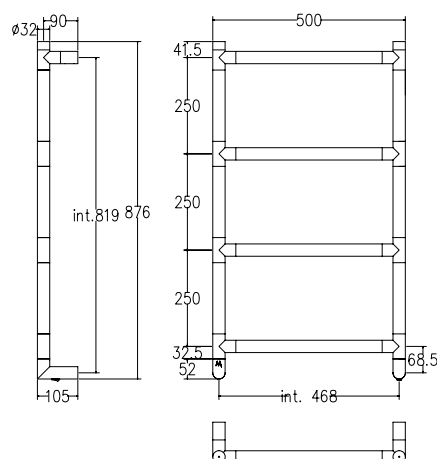
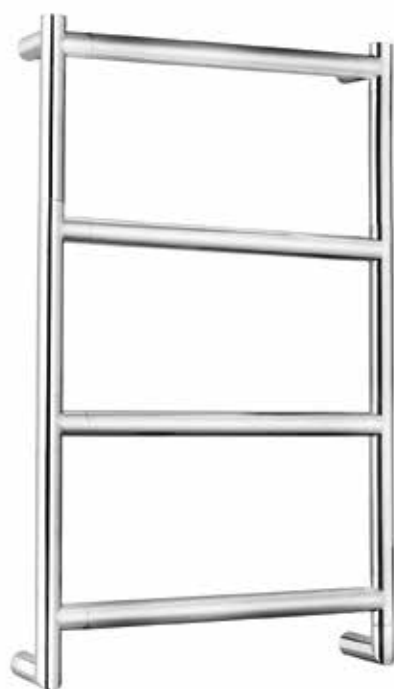


Sereno

# 5-582

€ **CHROME € 809,00**

Disponibili altre finiture a pag. 14  
Other finishings available at page 14  
Остальные отделки на стр. 14



SC5582BXXX01..

Già inclusi nell'articolo e disponibili  
come ricambi (info da pag. 282)  
Already included in the article and available  
as spare parts (info from page 282)  
Уже входит в комплектацию артикула  
и доступны как запасные детали  
(информация на стр. 282)

Int.		TG			TG+V			V				
mm	inch	Watt	Kcal/h	Btu	Watt	Kcal/h	Btu	Watt	Kcal/h	Btu	Kg	Lb
468	18,43	100	129	511,5	150	129	511,5	150	129	511,5	11,2	24,69

Scaldasalviette fisso componibile.

Fixed modular heated towel rail.

Модульный стационарный полотенцесушитель.

<b>Misura del tubo</b>	Ø32 mm
<b>Modulo aggiuntivo</b>	250mm: + € 151,00
<b>Collegamento elettrico</b>	interruttore con tasto on/off
<b>Resistenza</b>	cartuccia riscaldante
<b>Filo con presa Schuko</b>	prezzo invariato
<b>Aromaterapia</b>	non disponibile

<b>Pipe dimension</b>	Ø32 mm
<b>Additional Module</b>	250mm: + € 151,00
<b>Electric connection</b>	on/off switch
<b>Electric element</b>	cartridge heater
<b>Wire and Schuko Plug</b>	price unchanged
<b>Aromatherapy</b>	not available

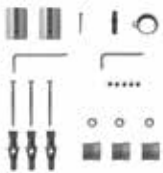
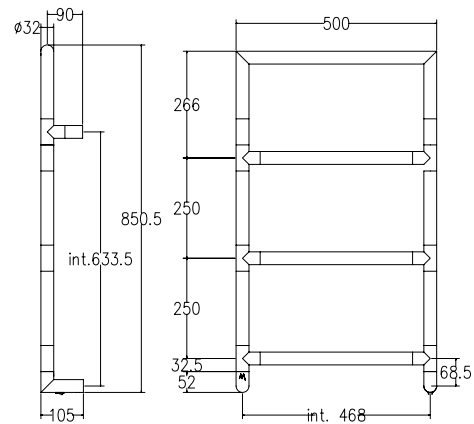
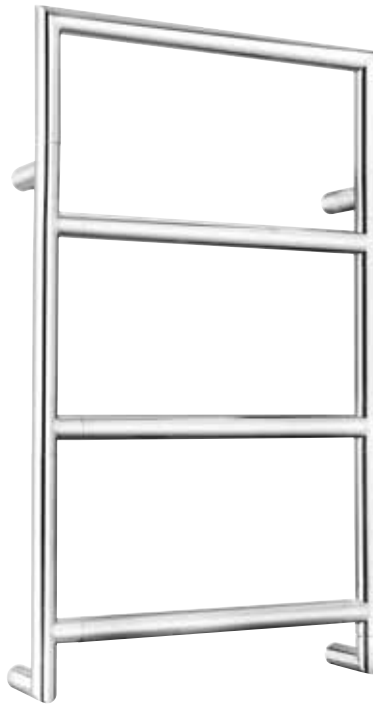
<b>Диаметр трубы</b>	Ø32 mm
<b>Дополнительный модуль</b>	250mm: + € 151,00
<b>Электрическое подключение</b>	выключателя с кнопкой вкл./выкл.
<b>Электрический нагревательный элемент</b>	патронный нагреватель
<b>Кабель с евро розеткой</b>	цена неизменной
<b>Ароматерапия</b>	недоступен



Optionals da pag. 249  
Optionals from page 249  
Опции на стр. 249



# 5-582/AQ

**€ CHROME € 801,00**Disponibili altre finiture a pag. 14  
Other finishings available at page 14  
Остальные отделки на стр. 14

SC5582BXXX01..

Già inclusi nell'articolo e disponibili  
come ricambi (info da pag. 282)  
Already included in the article and available  
as spare parts (info from page 282)  
Уже входит в комплектацию артикула  
и доступны как запасные детали  
(информация на стр. 282)

Int.		TG			TG+V			V				
mm	inch	Watt	Kcal/h	Btu	Watt	Kcal/h	Btu	Watt	Kcal/h	Btu	Kg	Lb
468	18,43	100	129	511,5	150	129	511,5	150	129	511,5	10,6	23,37

Scaldasalviette fisso componibile.

Fixed modular heated towel rail.

Модульный стационарный полотенцесушитель.

<b>Misura del tubo</b>	Ø32 mm
<b>Modulo aggiuntivo</b>	250mm: + € 151,00
<b>Collegamento elettrico</b>	interruttore con tasto on/off
<b>Resistenza</b>	cartuccia riscaldante
<b>Filo con presa Schuko</b>	prezzo invariato
<b>Aromaterapia</b>	non disponibile

<b>Pipe dimension</b>	Ø32 mm
<b>Additional Module</b>	250mm: + € 151,00
<b>Electric connection</b>	on/off switch
<b>Electric element</b>	cartridge heater
<b>Wire and Schuko Plug</b>	price unchanged
<b>Aromatherapy</b>	not available

<b>Диаметр трубы</b>	Ø32 mm
<b>Дополнительный модуль</b>	250mm: + € 151,00
<b>Электрическое подключение</b>	выключателя с кнопкой вкл./выкл.
<b>Электрический нагревательный элемент</b>	патронный нагреватель
<b>Кабель с евро розеткой</b>	цена неизменной
<b>Ароматерапия</b>	недоступен

Optionals da pag. 249  
Optionals from page 249  
Опции на стр. 249

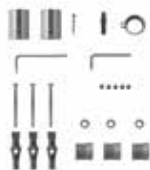


Sereno

# 5-584/8

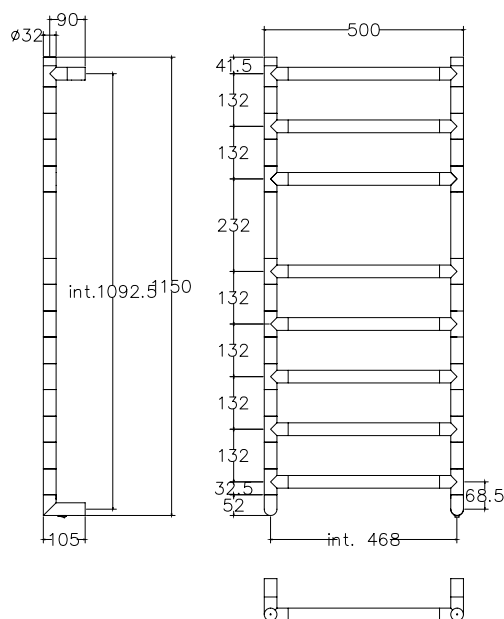
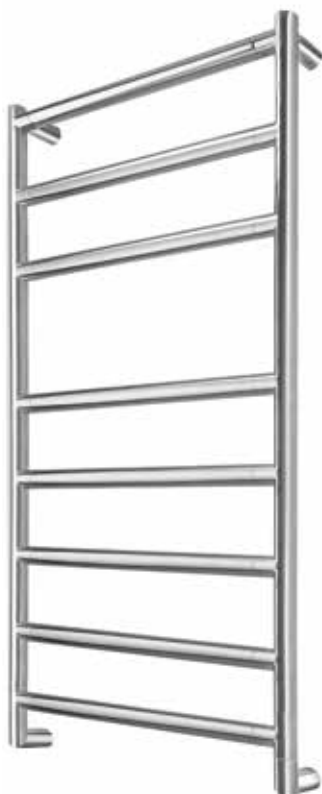
€ **CHROME € 1.257,00**

Disponibili altre finiture a pag. 14  
Other finishings available at page 14  
Остальные отделки на стр. 14



SC5584BXXX01..

Già inclusi nell'articolo e disponibili come ricambi (info da pag. 282)  
Already included in the article and available as spare parts (info from page 282)  
Уже входит в комплектацию артикула и доступны как запасные детали (информация на стр. 282)



Int.		TG			TG+V			V				
mm	inch	Watt	Kcal/h	Btu	Watt	Kcal/h	Btu	Watt	Kcal/h	Btu	Kg	Lb
468	18,43	150	129	511,5	200	172	682	200	172	682	19	41,89

Scaldasalviette fisso componibile.

Fixed modular heated towel rail.

Модульный стационарный полотенцесушитель.

<b>Misura del tubo</b>	Ø32 mm
<b>Modulo aggiuntivo</b>	132mm: +€118,00 232mm: +€125,00
<b>Collegamento elettrico</b>	interruttore con tasto on/off
<b>Resistenza</b>	cartuccia riscaldante
<b>Filo con presa Schuko</b>	prezzo invariato
<b>Aromaterapia</b>	non disponibile

<b>Pipe dimension</b>	Ø32 mm
<b>Additional Module</b>	132mm: +€118,00 232mm: +€125,00
<b>Electric connection</b>	on/off switch
<b>Electric element</b>	cartridge heater
<b>Wire and Schuko Plug</b>	price unchanged
<b>Aromatherapy</b>	not available

<b>Диаметр трубы</b>	Ø32 mm
<b>Дополнительный модуль</b>	132mm: +€118,00 232mm: +€125,00
<b>Электрическое подключение</b>	выключателя с кнопкой вкл./выкл.
<b>Электрический нагревательный элемент</b>	патронный нагреватель
<b>Кабель с евро розеткой</b>	цена неизменной
<b>Ароматерапия</b>	недоступен



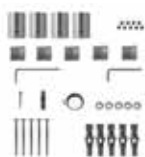
Optionals da pag. 249  
Optionals from page 249  
Опции на стр. 249



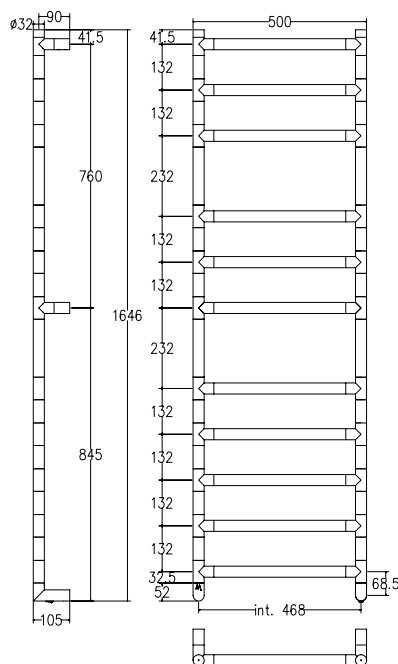


## 5-584/11

€ CHROME € 1.611,00

Disponibili altre finiture a pag. 14  
Other finishings available at page 14  
Остальные отделки на стр. 14

SC5584BXXX02..

Già inclusi nell'articolo e disponibili  
come ricambi (info da pag. 282)  
Already included in the article and avail-  
able as spare parts (info from page 282)  
Уже входит в комплектацию артикула  
и доступны как запасные детали  
(информация на стр. 282)

Int.		TG			TG+V			V				
mm	inch	Watt	Kcal/h	Btu	Watt	Kcal/h	Btu	Watt	Kcal/h	Btu	Kg	Lb
468	18,43	150	172	682	200	172	682	200	172	682	26,8	59,08

Scaldasalviette fisso componibile.

Fixed modular heated towel rail.

Модульный стационарный полотенцесушитель.

<b>Misura del tubo</b>	Ø32 mm
<b>Modulo aggiuntivo</b>	132mm:+€118,00 232mm:+€125,00
<b>Collegamento elettrico</b>	interruttore con tasto on/off
<b>Resistenza</b>	cartuccia riscaldante
<b>Filo con presa Schuko</b>	prezzo invariato
<b>Aromaterapia</b>	non disponibile

<b>Pipe dimension</b>	Ø32 mm
<b>Additional Module</b>	132mm:+€118,00 232mm:+€125,00
<b>Electric connection</b>	on/off switch
<b>Electric element</b>	cartridge heater
<b>Wire and Schuko Plug</b>	price unchanged
<b>Aromatherapy</b>	not available

<b>Диаметр трубы</b>	Ø32 mm
<b>Дополнительный модуль</b>	132mm:+€118,00 232mm:+€125,00
<b>Электрическое подключение</b>	выключателя с кнопкой вкл./выкл.
<b>Электрический нагревательный элемент</b>	патронный нагреватель
<b>Кабель с евро розеткой</b>	цена неизменной
<b>Ароматерапия</b>	недоступен

Optionals da pag. 249  
Optionals from page 249  
Опции на стр. 249



Alba

# 8-564/16

€ WHITE € 454,00



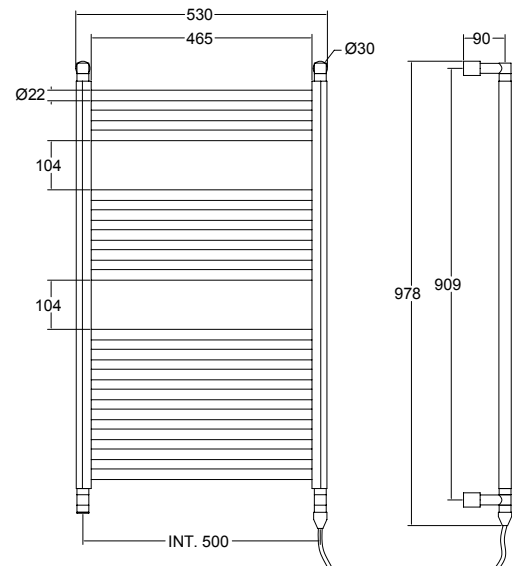
A richiesta con sovrapprezzo interruttore  
Switch on request with overcharge  
По запросу за дополнительную  
плату переключатель

+ € 108,00



SC8564PRXX01..

Già inclusi nell'articolo e disponibili  
come ricambi (info da pag. 282)  
Already included in the article and avail-  
able as spare parts (info from page 282)  
Уже входит в комплектацию артикула  
и доступны как запасные детали  
(информация на стр. 282)



Int.	Int.	V				
mm	inch	Watt	Kcal/h	Btu	Kg	Lb
500	19,69	200	258	1023	7,4	16,31

Scaldasalviette fisso non componibile int. 500mm in alluminio.

Fixed non modular brass heated towel rail int. 500mm with aluminum.

Немодульный стационарный полотенцесушитель из латуни с межосевым расстоянием 500мм с радиатором.

<b>Misura del tubo</b>	Ø22mm
<b>Modulo aggiuntivo</b>	non disponibile
<b>Collegamento elettrico</b>	filo con presa Schuko
<b>Resistenza</b>	cartuccia riscaldante
<b>Box interruttore</b>	+ € 108,00
<b>Aromaterapia</b>	disponibile

<b>Pipe dimension</b>	Ø22mm
<b>Additional Module</b>	not available
<b>Electric connection</b>	wire and Schuko Plug
<b>Electric element</b>	cartridge heater
<b>On/off switch box</b>	+ € 108,00
<b>Aromatherapy</b>	available

<b>Диаметр трубы</b>	Ø22mm
<b>Дополнительный модуль</b>	недоступен
<b>Электрическое подключение</b>	кабель с евро розеткой
<b>Электрический нагревательный элемент</b>	патронный нагреватель
<b>Переключатель</b>	+ € 108,00
<b>Ароматерапия</b>	в наличии



Optionals da pag. 249  
Optionals from page 249  
Опции на стр. 249



# 8-564/23

€ WHITE € 497,00



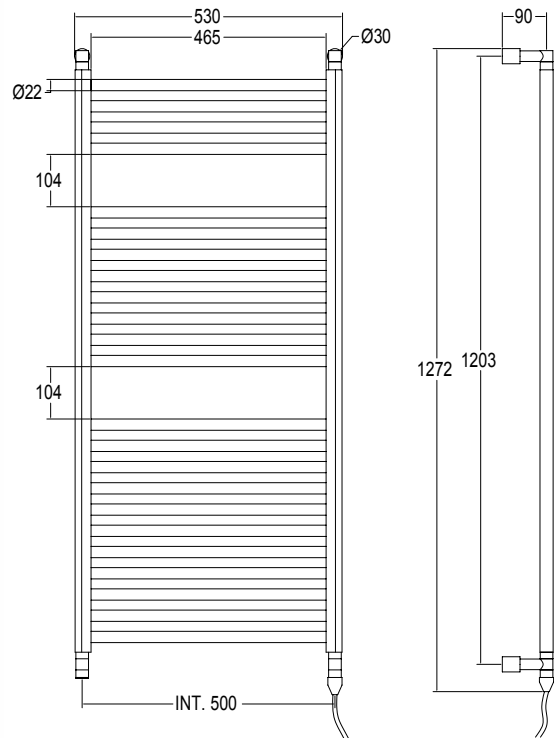
A richiesta con sovrapprezzo interruttore  
Switch on request with overcharge  
По запросу за дополнительную  
плату переключатель

+ € 108,00



SC8564PRXX01..

Già inclusi nell'articolo e disponibili  
come ricambi (info da pag. 282)  
Already included in the article and avail-  
able as spare parts (info from page 282)  
Уже входит в комплектацию артикула  
и доступны как запасные детали  
(информация на стр. 282)



Int.	Int.	V				
mm	inch	Watt	Kcal/h	Btu	Kg	Lb
500	19,69	300	258	1023	8,4	18,52

Scaldasalviette fisso non componibile int.500mm in alluminio.

Fixed non modular brass heated towel rail int. 500mm with aluminum.

Немодульный стационарный полотенцесушитель из латуни с межосевым расстоянием 500мм с радиатором.

<b>Misura del tubo</b>	Ø22mm
<b>Modulo aggiuntivo</b>	non disponibile
<b>Collegamento elettrico</b>	filo con presa Schuko
<b>Resistenza</b>	cartuccia riscaldante
<b>Box interruttore</b>	+ € 108,00
<b>Aromaterapia</b>	disponibile

<b>Pipe dimension</b>	Ø22mm
<b>Additional Module</b>	not available
<b>Electric connection</b>	wire and Schuko Plug
<b>Electric element</b>	cartridge heater
<b>On/off switch box</b>	+ € 108,00
<b>Aromatherapy</b>	available

<b>Диаметр трубы</b>	Ø22mm
<b>Дополнительный модуль</b>	недоступен
<b>Электрическое подключение</b>	кабель с евро розеткой
<b>Электрический нагревательный элемент</b>	патронный нагреватель
<b>Переключатель</b>	+ € 108,00
<b>Ароматерапия</b>	в наличии



Optionals da pag. 249  
Optionals from page 249  
Опции на стр. 249



Alba

# 8-564/29

€ WHITE € 541,00



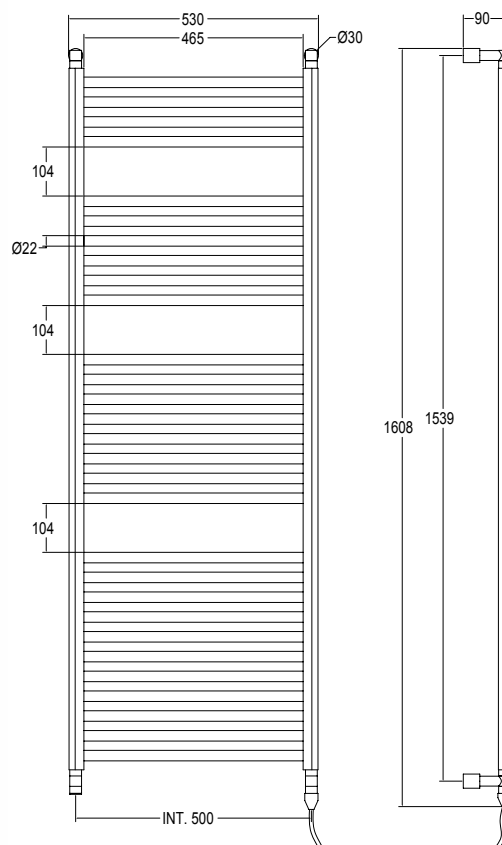
A richiesta con sovrapprezzo interruttore  
Switch on request with overcharge  
По запросу за дополнительную  
плату переключатель

+ € 108,00



SC8564PRXX01..

Già inclusi nell'articolo e disponibili  
come ricambi (info da pag. 282)  
Already included in the article and available  
as spare parts (info from page 282)  
Уже входит в комплектацию артикула  
и доступны как запасные детали  
(информация на стр. 282)



Int.	Int.	V				
mm	inch	Watt	Kcal/h	Btu	Kg	Lb
500	19,69	300	258	1023	9,4	20,72

Scaldasalviette fisso non componibile int. 500mm in alluminio.

Fixed non modular brass heated towel rail int. 500mm with aluminum.

Немодульный стационарный полотенцесушитель из латуни с межосевым расстоянием 500мм с радиатором.

<b>Misura del tubo</b>	Ø22mm
<b>Modulo aggiuntivo</b>	non disponibile
<b>Collegamento elettrico</b>	filo con presa Schuko
<b>Resistenza</b>	cartuccia riscaldante
<b>Box interruttore</b>	+ € 108,00
<b>Aromaterapia</b>	disponibile

<b>Pipe dimension</b>	Ø22mm
<b>Additional Module</b>	not available
<b>Electric connection</b>	wire and Schuko Plug
<b>Electric element</b>	cartridge heater
<b>On/off switch box</b>	+ € 108,00
<b>Aromatherapy</b>	available

<b>Диаметр трубы</b>	Ø22mm
<b>Дополнительный модуль</b>	недоступен
<b>Электрическое подключение</b>	кабель с евро розеткой
<b>Электрический нагревательный элемент</b>	патронный нагреватель
<b>Переключатель</b>	+ € 108,00
<b>Ароматерапия</b>	в наличии

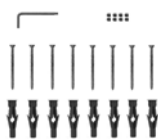
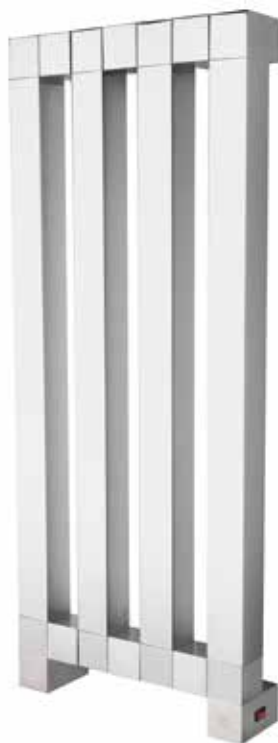


Optionals da pag. 249  
Optionals from page 249  
Опции на стр. 249

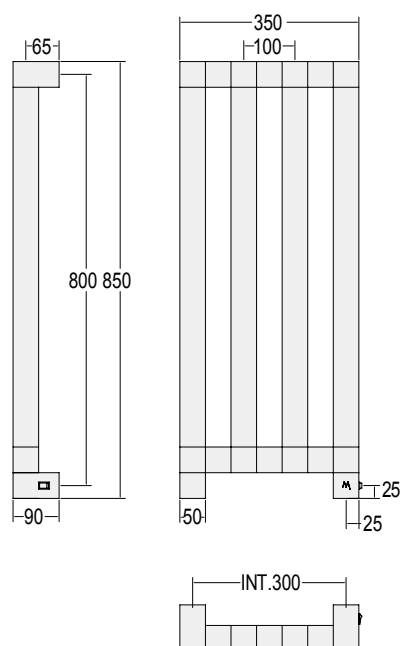


## 8-580

€ CHROME € 3.125,00

Disponibili altre finiture a pag. 14  
Other finishings available at page 14  
Остальные отделки на стр. 14

SC8580BXXX01..

Già inclusi nell'articolo e disponibili  
come ricambi (info da pag. 282)  
Already included in the article and available  
as spare parts (info from page 282)  
Уже входит в комплектацию артикула  
и доступны как запасные детали  
(информация на стр. 282)

Int.		TG			TG+V			V				
mm	inch	Watt	Kcal/h	Btu	Watt	Kcal/h	Btu	Watt	Kcal/h	Btu	Kg	Lb
300	11,81	200	172	682	200	172	682	300	258	1023	27,2	59,97

Scaldasalviette fisso componibile.

Fixed modular heated towel rail.

Модульный стационарный полотенцесушитель.

<b>Misura del tubo</b>	50x50mm
<b>Modulo aggiuntivo</b>	100mm:+€565,00
<b>Collegamento elettrico</b>	interruttore con tasto on/off
<b>Resistenza</b>	cartuccia riscaldante
<b>Filo con presa Schuko</b>	prezzo invariato
<b>Aromaterapia</b>	non disponibile

<b>Pipe dimension</b>	50x50mm
<b>Additional Module</b>	100mm:+€565,00
<b>Electric connection</b>	on/off switch
<b>Electric element</b>	cartridge heater
<b>Wire and Schuko Plug</b>	price unchanged
<b>Aromatherapy</b>	not available

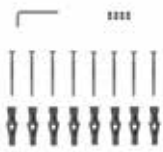
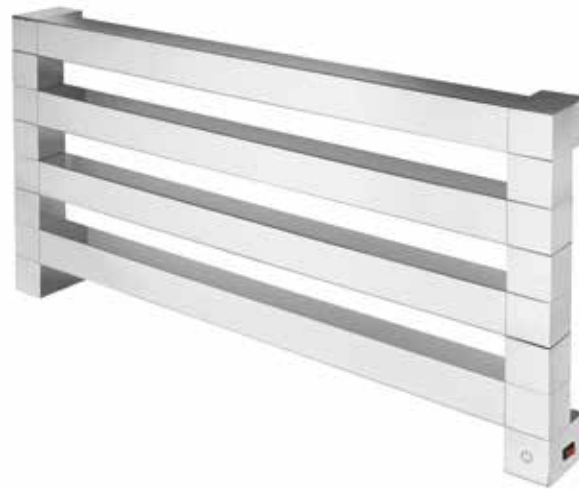
<b>Диаметр трубы</b>	50x50mm
<b>Дополнительный модуль</b>	100mm:+€565,00
<b>Электрическое подключение</b>	выключателя с кнопкой вкл./выкл.
<b>Электрический нагревательный элемент</b>	патронный нагреватель
<b>Кабель с евро розеткой</b>	цена неизменной
<b>Ароматерапия</b>	недоступен

Note: Viene fornito su pannello, da usarsi  
come dima di riferimento.Notes: Supplied on a board, to be used as  
reference template for installation.Примечание: Поставляется на панели,  
демонстрирующей способ монтажа.Optionals da pag. 249  
Optionals from page 249  
Опции на стр. 249

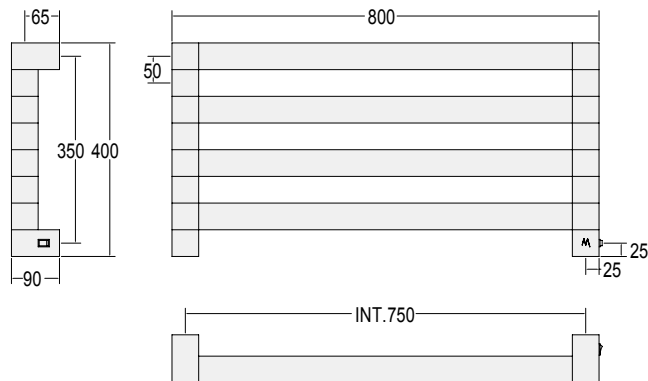


## 8-581

€ CHROME € 3.125,00

Disponibili altre finiture a pag. 14  
Other finishings available at page 14  
Остальные отделки на стр. 14

SC8581BXXX01..

Già inclusi nell'articolo e disponibili  
come ricambi (info da pag. 282)  
Already included in the article and available  
as spare parts (info from page 282)  
Уже входит в комплектацию артикула  
и доступны как запасные детали  
(информация на стр. 282)

Int.	Int.	TG			TG+V			V				
mm	inch	Watt	Kcal/h	Btu	Watt	Kcal/h	Btu	Watt	Kcal/h	Btu	Kg	Lb
750	29,53	200	172	682	200	172	682	300	258	1023	27,2	59,97

Scaldasalviette fisso componibile.

Fixed modular heated towel rail.

Модульный стационарный полотенцесушитель.

<b>Misura del tubo</b>	50x50mm
<b>Modulo aggiuntivo</b>	100mm:+€565,00
<b>Collegamento elettrico</b>	interruttore con tasto on/off
<b>Resistenza</b>	cartuccia riscaldante
<b>Filo con presa Schuko</b>	prezzo invariato
<b>Aromaterapia</b>	non disponibile

Note: Viene fornito su pannello, da usarsi  
come dima di riferimento.

<b>Pipe dimension</b>	50x50mm
<b>Additional Module</b>	100mm:+€565,00
<b>Electric connection</b>	on/off switch
<b>Electric element</b>	cartridge heater
<b>Wire and Schuko Plug</b>	price unchanged
<b>Aromatherapy</b>	not available

Notes: Supplied on a board, to be used as  
reference template for installation.

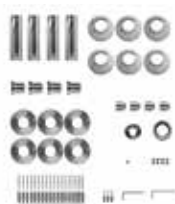
<b>Диаметр трубы</b>	50x50mm
<b>Дополнительный модуль</b>	100mm:+€565,00
<b>Электрическое подключение</b>	выключателя с кнопкой вкл./выкл.
<b>Электрический нагревательный элемент</b>	патронный нагреватель
<b>Кабель с евро розеткой</b>	цена неизменной
<b>Ароматерапия</b>	недоступен

Примечание: Поставляется на панели,  
демонстрирующей способ монтажа.Optionals da pag. 249  
Optionals from page 249  
Опции на стр. 249

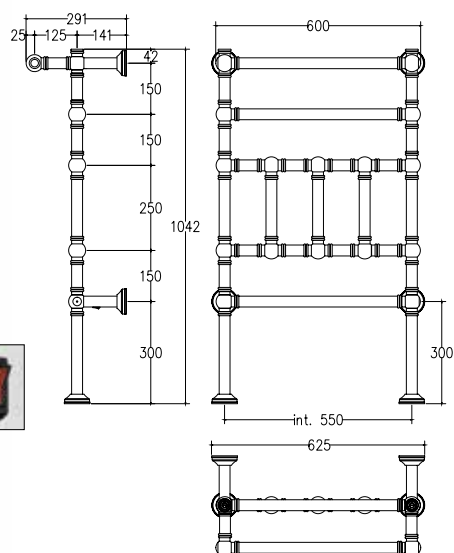


## 9-100

€ CHROME € 2.322,00

Disponibili altre finiture a pag. 14  
Other finishings available at page 14  
Остальные отделки на стр. 14

SC9100BXXX01..

Già inclusi nell'articolo e disponibili  
come ricambi (info da pag. 282)  
Already included in the article and available  
as spare parts (info from page 282)  
Уже входит в комплектацию артикула  
и доступны как запасные детали  
(информация на стр. 282)

Int.		TG			TG+V			V				
mm	inch	Watt	Kcal/h	Btu	Watt	Kcal/h	Btu	Watt	Kcal/h	Btu	Kg	Lb
550	21,65	150	129	511,5	150	129	511,5	200	129	511,5	29,8	65,70

Scaldasalviette fisso componibile, CON ROSONI IN  
BARRA DI OTTONE.Fixed modular heated towel rail, WITH BRASS BAR  
WASHERS.Модульный стационарный полотенцесушитель  
с внутренним радиатором (из железа),  
с НАКЛАДКАМИ ИЗ ЦЕЛЬНОЙ ЛАТУНИ.

Misura del tubo	Ø32 mm
Modulo aggiuntivo	250mm:+€218,00 150mm:+€199,00
Collegamento elettrico	interruttore con tasto on/off
Resistenza	cartuccia riscaldante
Filo con presa Schuko	prezzo invariato
Aromaterapia	disponibile

Pipe dimension	Ø32 mm
Additional Module	250mm:+€218,00 150mm:+€199,00
Electric connection	on/off switch
Electric element	cartridge heater
Wire and Schuko Plug	price unchanged
Aromatherapy	available

Диаметр трубы	Ø32 mm
Дополнительный модуль	250mm:+€218,00 150mm:+€199,00
Электрическое подключение	выключателя с кнопкой вкл./выкл.
Электрический нагревательный элемент	патронный нагреватель
Кабель с евро розеткой	цена неизменной
Ароматерапия	в наличии

Optionals da pag. 249  
Optionals from page 249  
Опции на стр. 249



## 9-104

€ CHROME € 2.243,00

Disponibili altre finiture a pag. 14  
Other finishings available at page 14  
Остальные отделки на стр. 14

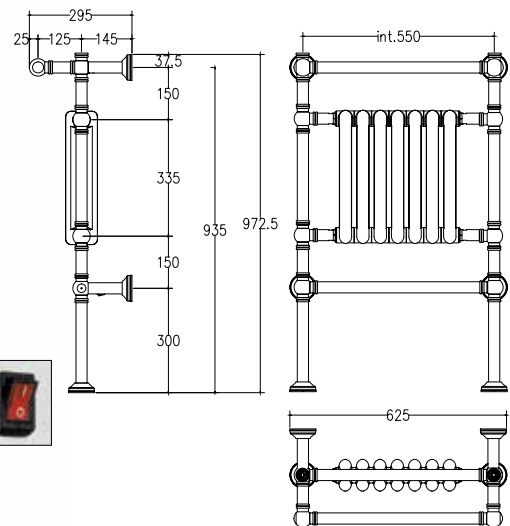
## 9-104/D

Particolari decorati  
su richiesta  
Decorative details  
on request  
декоративные  
элементы части  
под заказ

+ € 160,00



SC9104BXXX01..

Già inclusi nell'articolo e disponibili  
come ricambi (info da pag. 282)  
Already included in the article and available  
as spare parts (info from page 282)  
Уже входит в комплектацию артикула  
и доступны как запасные детали  
(информация на стр. 282)

Int.	Int.	TG			TG+V			V			▲	▲
mm	inch	Watt	Kcal/h	Btu	Watt	Kcal/h	Btu	Watt	Kcal/h	Btu	Kg	Lb
550	21,65	300	258	1023	300	258	1023	300	258	1023	23,9	52,69

Scaldasalviette fisso componibile INT.550mm in  
ottone (con radiatore interno in alluminio) CON  
ROSONI IN BARRA DI OTTONE.Fixed modular brass heated towel rail int. 550mm  
(with internal aluminum radiator) WITH BRASS BAR  
WASHERS.Модульный стационарный полотенцесушитель  
из латуни с межосевым расстоянием 550 мм  
(с внутренним алюминиевым радиатором) С  
НАКЛАДКАМИ ИЗ ЦЕЛЬНОЙ ЛАТУНИ.

Misura del tubo	Ø32 mm
Modulo aggiuntivo	250mm:+€218,00 150mm:+€199,00
Collegamento elettrico	Scatola interruttore con tasto on/off
Resistenza	Cartuccia riscaldante
Filo con presa Schuko	prezzo invariato
Aromaterapia	disponibile

Pipe dimension	Ø32 mm
Additional Module	250mm:+€218,00 150mm:+€199,00
Electric connection	On/off switch box
Electric element	Cartridge heater
Wire and Schuko Plug	price unchanged
Aromatherapy	available

Диаметр трубы	Ø32 mm
Дополнительный модуль	250mm:+€218,00 150mm:+€199,00
Электрическое подключение	коробка выключателя с кнопкой вкл./выкл.
Электрический нагревательный элемент	патронный нагреватель
Кабель с евро розеткой	цена неизменной
Ароматерапия	в наличии

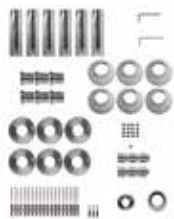
Optionals da pag. 249  
Optionals from page 249  
Опции на стр. 249



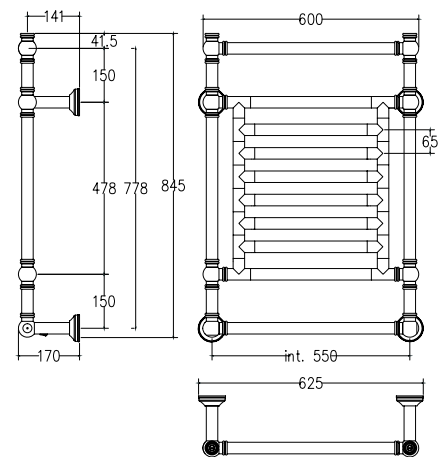


9-184

€ CHROME € 2.322,00

Disponibili altre finiture a pag. 14  
Other finishings available at page 14  
Остальные отделки на стр. 14

SC9184BXXX01..

Già inclusi nell'articolo e disponibili  
come ricambi (info da pag. 282)  
Already included in the article and avail-  
able as spare parts (info from page 282)  
Уже входит в комплектацию артикула  
и доступны как запасные детали  
(информация на стр. 282)

Int.	Int.	TG			TG+V			V				
mm	inch	Watt	Kcal/h	Btu	Watt	Kcal/h	Btu	Watt	Kcal/h	Btu	Kg	Lb
550	21,65	150	129	511,5	150	129	511,5	200	129	511,5	27,2	59,97

Scaldasalviette fisso componibile,  
CON ROSONI IN BARRA DI OTTONE.Fixed modular heated towel rail,  
WITH BRASS BAR WASHERS.Модульный стационарный полотенцесушитель,  
С НАКЛАДКАМИ ИЗ ЦЕЛЬНОЙ ЛАТУНИ.

<b>Misura del tubo</b>	Ø32 mm
<b>Modulo aggiuntivo</b>	disponibile
<b>Collegamento elettrico</b>	interruttore con tasto on/off
<b>Resistenza</b>	cartuccia riscaldante
<b>Filo con presa Schuko</b>	prezzo invariato
<b>Aromaterapia</b>	disponibile

<b>Pipe dimension</b>	Ø32 mm
<b>Additional Module</b>	available
<b>Electric connection</b>	on/off switch
<b>Electric element</b>	cartridge heater
<b>Wire and Schuko Plug</b>	price unchanged
<b>Aromatherapy</b>	available

<b>Диаметр трубы</b>	Ø32 mm
<b>Дополнительный модуль</b>	в наличии
<b>Электрическое подключение</b>	выключателя с кнопкой вкл./выкл
<b>Электрический нагревательный элемент</b>	патронный нагреватель
<b>Кабель с евро розеткой</b>	цена неизменной
<b>Ароматерапия</b>	в наличии

Optionals da pag. 249  
Optionals from page 249  
Опции на стр. 249



# 9-512



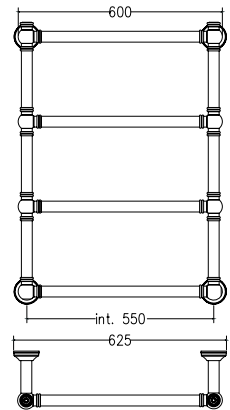
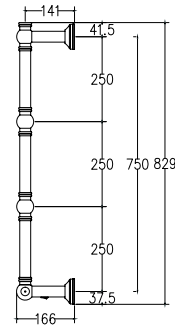
**CHROME € 1.512,00**

Disponibili altre finiture a pag. 14  
Other finishings available at page 14  
Остальные отделки на стр. 14



SC9512BXXX01..

Già inclusi nell'articolo e disponibili come ricambi (info da pag. 282)  
Already included in the article and available as spare parts (info from page 282)  
Уже входит в комплектацию артикула и доступны как запасные детали (информация на стр. 282)



Int.		TG			TG+V			V				
mm	inch	Watt	Kcal/h	Btu	Watt	Kcal/h	Btu	Watt	Kcal/h	Btu	Kg	Lb
550	21,65	100	86	341	150	129	511,5	150	129	511,5	15,8	34,83

Scaldasalviette fisso componibile,  
CON ROSONI IN BARRA DI OTTONE.

Fixed modular heated towel rail,  
WITH BRASS BAR WASHERS.

Модульный стационарный полотенцесушитель,  
С НАКЛАДКАМИ ИЗ ЦЕЛЬНОЙ ЛАТУНИ.

Misura del tubo	Ø32 mm
Modulo aggiuntivo	150mm:+€199,00 250mm:+€218,00
Collegamento elettrico	interruttore con tasto on/off
Resistenza	cartuccia riscaldante
Filo con presa Schuko	prezzo invariato
Aromaterapia	disponibile

Pipe dimension	Ø32 mm
Additional Module	150mm:+€199,00 250mm:+€218,00
Electric connection	on/off switch
Electric element	cartridge heater
Wire and Schuko Plug	price unchanged
Aromatherapy	available

Диаметр трубы	Ø32 mm
Дополнительный модуль	150mm:+€199,00 250mm:+€218,00
Электрическое подключение	выключателя с кнопкой вкл./выкл.
Электрический нагревательный элемент	патронный нагреватель
Кабель с евро розеткой	цена неизменной
Ароматерапия	в наличии



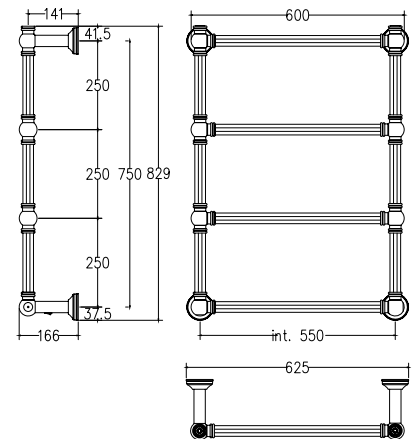
Optionals da pag. 249  
Optionals from page 249  
Опции на стр. 249



# 9-512/R

**€ CHROME € 1.588,00**Disponibili altre finiture a pag. 14  
Other finishings available at page 14  
Остальные отделки на стр. 14

SC9142BXXX01..

Già inclusi nell'articolo e disponibili  
come ricambi (info da pag. 282)  
Already included in the article and avail-  
able as spare parts (info from page 282)  
Уже входит в комплектацию артикула  
и доступны как запасные детали  
(информация на стр. 282)

Int.		TG			TG+V			V				
mm	inch	Watt	Kcal/h	Btu	Watt	Kcal/h	Btu	Watt	Kcal/h	Btu	Kg	Lb
550	21,65	100	86	341	150	129	511,5	150	129	511,5	15,8	34,83

Scaldasalviette fisso componibile,  
CON ROSONI IN BARRA DI OTTONE.Fixed modular heated towel rail,  
WITH BRASS BAR WASHERS.Модульный стационарный полотенцесушитель,  
С НАКЛАДКАМИ ИЗ ЦЕЛЬНОЙ ЛАТУНИ.

<b>Misura del tubo</b>	Ø32 mm
<b>Modulo aggiuntivo</b>	150mm:+€264,00 250mm:+€285,00
<b>Collegamento elettrico</b>	interruttore con tasto on/off
<b>Resistenza</b>	cartuccia riscaldante
<b>Filo con presa Schuko</b>	prezzo invariato
<b>Aromaterapia</b>	disponibile

<b>Pipe dimension</b>	Ø32 mm
<b>Additional Module</b>	150mm:+€264,00 250mm:+€285,00
<b>Electric connection</b>	on/off switch
<b>Electric element</b>	cartridge heater
<b>Wire and Schuko Plug</b>	price unchanged
<b>Aromatherapy</b>	available

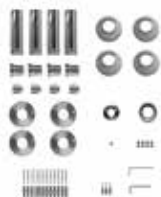
<b>Диаметр трубы</b>	Ø32 mm
<b>Дополнительный модуль</b>	150mm:+€264,00 250mm:+€285,00
<b>Электрическое подключение</b>	выключателя с кнопкой вкл./выкл.
<b>Электрический нагревательный элемент</b>	патронный нагреватель
<b>Кабель с евро розеткой</b>	цена неизменной
<b>Ароматерапия</b>	в наличии

Optionals da pag. 249  
Optionals from page 249  
Опции на стр. 249

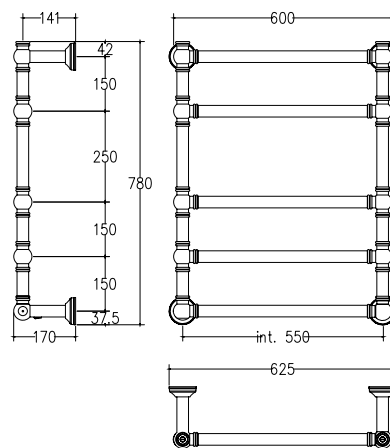


## 9-514

€ CHROME € 1.688,00

Disponibili altre finiture a pag. 14  
Other finishings available at page 14  
Остальные отделки на стр. 14

SC9514BXXX01..

Già inclusi nell'articolo e disponibili  
come ricambi (info da pag. 282)  
Already included in the article and avail-  
able as spare parts (info from page 282)  
Уже входит в комплектацию артикула  
и доступны как запасные детали  
(информация на стр. 282)

Int.		TG			TG+V			V				
mm	inch	Watt	Kcal/h	Btu	Watt	Kcal/h	Btu	Watt	Kcal/h	Btu	Kg	Lb
550	21,65	100	129	511,5	150	129	511,5	200	129	511,5	18,4	40,57

Scaldasalviette fisso componibile,  
CON ROSONI IN BARRA DI OTTONE.Fixed modular heated towel rail,  
WITH BRASS BAR WASHERS.Модульный стационарный полотенцесушитель,  
С НАКЛАДКАМИ ИЗ ЦЕЛЬНОЙ ЛАТУНИ.

Misura del tubo	Ø32 mm
Modulo aggiuntivo	150mm:+€199,00 250mm:+€218,00
Collegamento elettrico	interruttore con tasto on/off
Resistenza	cartuccia riscaldante
Filo con presa Schuko	prezzo invariato
Aromaterapia	disponibile

Pipe dimension	Ø32 mm
Additional Module	150mm:+€199,00 250mm:+€218,00
Electric connection	on/off switch
Electric element	cartridge heater
Wire and Schuko Plug	price unchanged
Aromatherapy	available

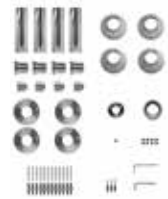
Диаметр трубы	Ø32 mm
Дополнительный модуль	150mm:+€199,00 250mm:+€218,00
Электрическое подключение	выключателя с кнопкой вкл./выкл.
Электрический нагревательный элемент	патронный нагреватель
Кабель с евро розеткой	цена неизменной
Ароматерапия	в наличии

Optionals da pag. 249  
Optionals from page 249  
Опции на стр. 249

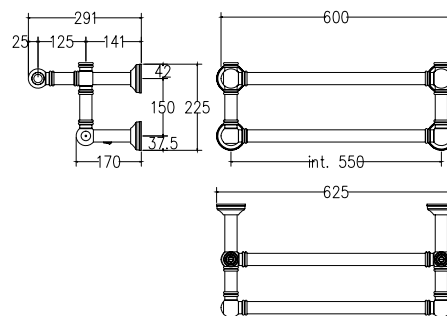


## 9-522

€ CHROME € 1.094,00

Disponibili altre finiture a pag. 14  
Other finishings available at page 14  
Остальные отделки на стр. 14

SC9522BXXX01..

Già inclusi nell'articolo e disponibili  
come ricambi (info da pag. 282)  
Already included in the article and avail-  
able as spare parts (info from page 282)  
Уже входит в комплектацию артикула  
и доступны как запасные детали  
(информация на стр. 282)

Int.		TG			TG+V			V				
mm	inch	Watt	Kcal/h	Btu	Watt	Kcal/h	Btu	Watt	Kcal/h	Btu	Kg	Lb
550	21,65	50	60,2	238,7	70	60,2	238,7	70	60,2	238,7	12,6	27,78

Scaldasalviette fisso componibile,  
CON ROSONI IN BARRA DI OTTONE.Fixed modular heated towel rail,  
WITH BRASS BAR WASHERS.Модульный стационарный полотенцесушитель,  
С НАКЛАДКАМИ ИЗ ЦЕЛЬНОЙ ЛАТУНИ.

Misura del tubo	Ø32 mm
Modulo aggiuntivo	150mm:+€199,00 250mm:+€218,00
Collegamento elettrico	interruttore con tasto on/off
Resistenza	cartuccia riscaldante
Filo con presa Schuko	prezzo invariato
Aromaterapia	disponibile

Pipe dimension	Ø32 mm
Additional Module	150mm:+€199,00 250mm:+€218,00
Electric connection	on/off switch
Electric element	cartridge heater
Wire and Schuko Plug	price unchanged
Aromatherapy	available

Диаметр трубы	Ø32 mm
Дополнительный модуль	150mm:+€199,00 250mm:+€218,00
Электрическое подключение	выключателя с кнопкой вкл./выкл.
Электрический нагревательный элемент	патронный нагреватель
Кабель с евро розеткой	цена неизменной
Ароматерапия	в наличии

Optionals da pag. 249  
Optionals from page 249  
Опции на стр. 249

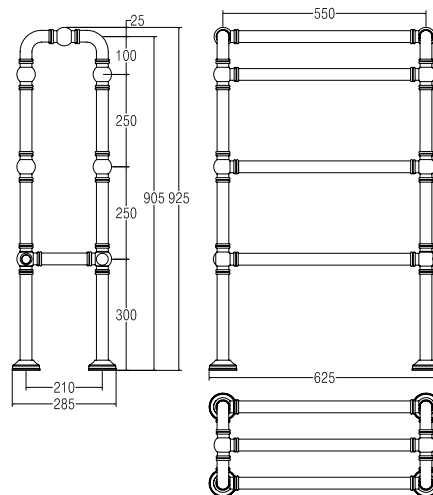


## 9-555

€ CHROME € 1.827,00

Disponibili altre finiture a pag. 14  
Other finishings available at page 14  
Остальные отделки на стр. 14

SC9555PRXX01..

Già inclusi nell'articolo e disponibili come ricambi (info da pag. 282)  
Already included in the article and available as spare parts (info from page 282)  
Уже входит в комплектацию артикула и доступны как запасные детали (информация на стр. 282)

Int.	Int.	TG			TG+V			V			▲	▲
mm	inch	Watt	Kcal/h	Btu	Watt	Kcal/h	Btu	Watt	Kcal/h	Btu	Kg	Lb
550	21,65	150	172	682	200	172	682	300	258	1023	258	568,79

Scaldasalviette mobile componibile in ottone, con rosoni in barra.

Mobile modular heated towel rail in brass, with bar washers.

Модульный не стационарный полотенцесушитель из латуни, с накладками.

<b>Misura del tubo</b>	Ø32 mm
<b>Modulo aggiuntivo</b>	non disponibile
<b>Collegamento elettrico</b>	filo con presa schuko
<b>Resistenza</b>	cartuccia riscaldante
<b>Scatola interruttore con testo ON/OFF</b>	non disponibile
<b>Aromaterapia</b>	non disponibile

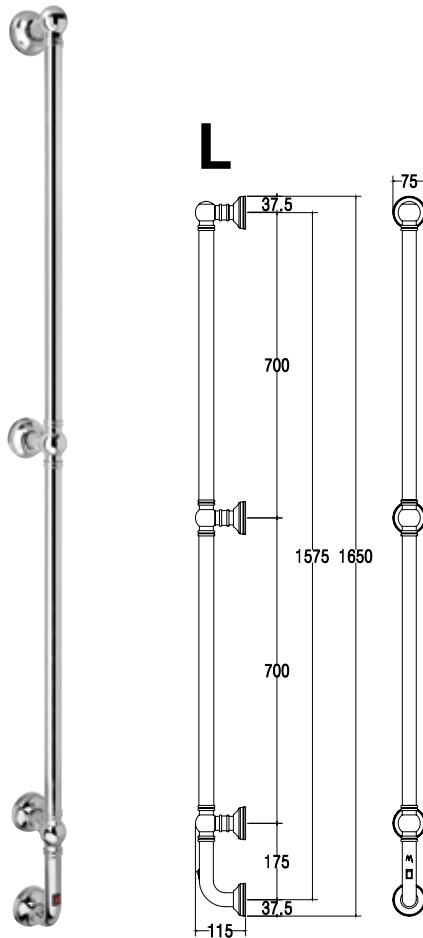
<b>Pipe dimension</b>	Ø32 mm
<b>Additional Module</b>	not available
<b>Electric connection</b>	wire and schuko plug
<b>Electric element</b>	cartridge heater
<b>ON/OFF SWITCH BOX (BOX)</b>	not available
<b>Aromatherapy</b>	not available

<b>Диаметр трубы</b>	Ø32 mm
<b>Дополнительный модуль</b>	недоступен
<b>Электрическое подключение</b>	патронный нагреватель
<b>Электрический нагревательный элемент</b>	патронный нагреватель
<b>С кнопкой и вкл./выкл. (box)</b>	недоступен
<b>Ароматерапия</b>	недоступен

Optionals da pag. 249  
Optionals from page 249  
Опции на стр. 249

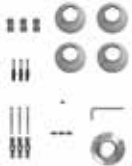


## 9-616



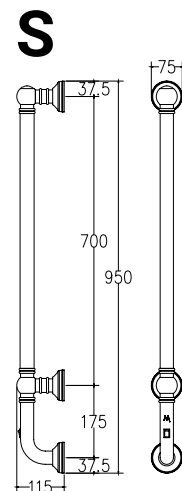
€ CHROME € 481,00 9-616/S  
CHROME € 690,00 9-616/L

Disponibili altre finiture a pag. 14  
Other finishings available at page 14  
Остальные отделки на стр. 14



SC9616BXXX01.. (L)  
SC9616BXXX01.. (S)

Già inclusi nell'articolo e disponibili  
come ricambi (info da pag. 282)  
Already included in the article and available  
as spare parts (info from page 282)  
Уже входит в комплектацию артикула  
и доступны как запасные детали  
(информация на стр. 282)



9-616/L 9-616/S	Int.		TG			TG+V			V				
	mm	inch	Watt	Kcal/h	Btu	Watt	Kcal/h	Btu	Watt	Kcal/h	Btu	Kg	Lb
	875	34,45	15	12,9	51,15	15	12,9	51,15	15	12,9	51,15	5,1	11,24
	1575	62,01	30	25,8	102,3	30	25,8	102,3	30	25,8	102,3	6,2	13,67

Asta appendiaccappatoio scaldante in tubo  
tondo (appendini non inclusi) con rosone in barra  
di ottone.

Heated robe hanger staff in round tube  
(hangers not included) with brass bar washers.

Обогреваемая вешалка для халата из трубы круглого  
сечения (крючки-держатели не включены) с  
накладками из цельной латуни.

Misura del tubo	Ø32 mm
Modulo aggiuntivo	non disponibile
Collegamento elettrico	interruttore con tasto on/off
Resistenza	cavo a secco
Filo con presa Schuko	prezzo invariato
Aromaterapia	non disponibile

Pipe dimension	Ø32 mm
Additional Module	not available
Electric connection	on/off switch
Electric element	dry heating wire
Wire and Schuko Plug	price unchanged
Aromatherapy	not available

Диаметр трубы	Ø32 mm
Дополнительный модуль	недоступен
Электрическое подключение	выключателя с кнопкой вкл./выкл.
Электрический нагревательный элемент	сухого типа
Кабель с евро розеткой	цена неизменной
Ароматерапия	недоступен

Note: installazione in posizione verticale o  
orizzontale.

Notes: Vertical or horizontal installation  
possible.

Примечание: допускается вертикальный  
или горизонтальный монтаж.



Optionals da pag. 249  
Optionals from page 249  
Опции на стр. 249

9-621/3  
9-616/L







## 9-621

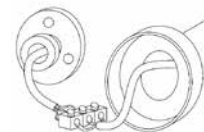
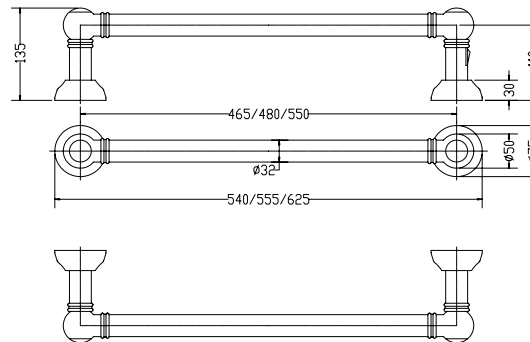
€ CHROME € 285,00 cad

Disponibili altre finiture a pag. 14  
Other finishings available at page 14  
Остальные отделки на стр. 14A richiesta con sovrapprezzo interruttore  
Switch on request with overcharge  
По запросу за дополнительную  
плату переключатель

+ € 87,00



SC9621BXXX01..

Già inclusi nell'articolo e disponibili  
come ricambi (info da pag. 282)  
Already included in the article and avail-  
able as spare parts (info from page 282)  
Уже входит в комплектацию артикула  
и доступны как запасные детали  
(информация на стр. 282)

Int.	Int.	TG			TG+V			V				
mm	inch	Watt	Kcal/h	Btu	Watt	Kcal/h	Btu	Watt	Kcal/h	Btu	Kg	Lb
465	18,31	20	8,6	68	20	8,6	68	20	8,6	68	2,7	5,95
480	18,9	20	8,6	68	20	8,6	68	20	8,6	68	2,7	5,95
550	21,65	20	8,6	68	20	8,6	68	20	8,6	68	2,7	5,95

Asta scaldante in tubo Ø32 mm.

Heated bar in brass pipe Ø32 mm.

Нагревательный стержень в трубе Ø32 mm

<b>Misura del tubo</b>	Ø32 mm
<b>Modulo aggiuntivo</b>	non disponibile
<b>Collegamento elettrico</b>	diretto a muro / interruttore con tasto on/off
<b>Resistenza</b>	cavo a secco
<b>Filo con presa Schuko</b>	non disponibile
<b>Aromaterapia</b>	non disponibile

<b>Pipe dimension</b>	Ø32 mm
<b>Additional Module</b>	not available
<b>Electric connection</b>	direct wall connection / on/off switch
<b>Electric element</b>	dry heating wire
<b>Wire and Schuko Plug</b>	not available
<b>Aromatherapy</b>	not available

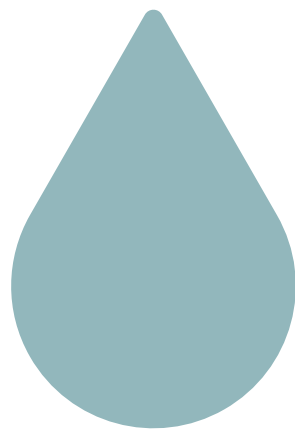
<b>Диаметр трубы</b>	Ø32 mm
<b>Дополнительный модуль</b>	недоступен
<b>Электрическое подключение</b>	Подключение напрямую в стену / выключателя с кнопкой вкл./выкл
<b>Электрический нагревательный элемент</b>	сухого типа
<b>Кабель с евро розеткой</b>	недоступен
<b>Ароматерапия</b>	недоступен

Optionals da pag. 249  
Optionals from page 249  
Опции на стр. 249

OPTIONALS  
INFO TECNICHE

OPTIONALS  
TECHNICAL  
INFORMATION

АКСЕССУАРОВ  
ТЕХНИЧЕСКАЯ  
ИНФОРМАЦИЯ





	<p><b>RS0000AA52CR</b> Rosone tondo per articoli serie 4 - Compresi adattatori multistrato / rame Round rosette for articles series 4 - Including multilayer / copper adapters Круглая накладка для изделий серии 4 - включены адаптеры мультистрат / медь</p>	€ 87,00
	<p><b>RS0000AA49CR</b> Rosone quadro per articoli serie 4 - Compresi adattatori multistrato / rame Square rosette for items series 4 - Including multilayer / copper adapters Квадратная накладка для изделий серии 4 - включены адаптеры мультистрат / медь</p>	€ 104,00
	<p><b>RM00..</b> <b>RM0012AA01 / RM0014AA01 / RM0016AA01</b> Adattatore multistrato Ø12/14/16 Multilayered system adapter Ø12/14/16 Фитинг для металлопластиковой трубы Ø12/14/16</p>	prezzo alla coppia / price a pair цена за пару € 46,00
	<p><b>TR0000..</b> <b>TR0000AA09</b> Adattatore tubo in rame Ø16 Copper pipes system adapter Ø16 Фитинг для медной труб Ø16</p> <p><b>TR0000AA14</b> Adattatore tubo in rame Ø14 Copper pipes system adapter Ø14 Фитинг для медной трубы Ø14</p> <p><b>TR0000AA15</b> Adattatore tubo in rame Ø12 Copper pipes system adapter Ø12 Фитинг для медной труб Ø12</p> <p><b>TR0000AA19</b> Adattatore tubo in rame Ø10 Copper pipes system adapter Ø10 Фитинг для медной труб Ø10</p>	prezzo alla coppia / price a pair цена за пару € 46,00
	<p><b>AC0000AA26RC</b> Eccentrico 3/4" Gas X 1/2" NPT x h.38 U.S.A. (int. +/-15mm) Eccentric 3/4" Gas X 1/2" NPT x h.38 U.S.A. (int. +/-15mm) Эксцентрик 3/4" Gas X 1/2" NPT x выс. 38 США (int. +/-15mm)</p>	€ 2,20
	<p><b>AC0000AA27NN</b> Eccentrico 3/4" Gas X 1/2" Gas h.38.5 (int. +/-15mm) Eccentric 3/4" Gas X 1/2" Gas h.38.5 (int. +/-15mm) Эксцентрик 3/4" Ga s X 1/2" Gas выс. 38.5 (int. +/-15mm)</p>	€ 2,20
	<p><b>RC0000AB95RC</b> Eccentrico 3/4" Gas X 1/2" Gas h.38.5 (int. +/-30mm) Eccentric 3/4" Gas X 1/2" Gas h.38.5 (int. +/-30mm) Эксцентрик 3/4" Ga s X 1/2" Gas выс. 38.5 (int. +/-30mm)</p>	€ 17,00



## Optionals - Комплектующие









PREZZI  
PRICE  
Цена

	<p><b>RU0000CP40</b> Rubinetti a pavimento serie 9 Floor taps 9 Line Вентили нижнего подключения для коллекции 9 арт. 9-442 - 9-464</p>	€ 192,00
	<p><b>RU0000CP08</b> Rubinetti interni a pavimento serie 4 Inwards floor taps 4 Line Внутренние вентили нижнего подключения для коллекции 4</p>	€ 50,00
	<p>Rubinetti interni a pavimento serie 4 TQ Inwards floor taps 4 TQ Line Внутренние вентили нижнего подключения для коллекции 4 TQ</p>	€ 70,00
	<p>Rubinetti interni a pavimento serie 4 TS Inwards floor taps 4 TS Line Внутренние вентили нижнего подключения для коллекции 4 TS</p>	€ 60,00
	<p><b>TT4090AA01CR</b> Termostatico Thermostatic Термостатическая головка</p>	<p>cromo / chrome / хром € 74,00</p> <hr/> <p>oro / gold / золото € 130,00</p>
	<p><b>VA7610DX01</b> Valvola coassiale con predisposizione per termostatica Coaxial valve for thermostatic head Трехосевой вентиль с термостатической опцией Non comprensiva di adattatori Pipe adaptors not included / Без фитингов</p>	<p>cromo / chrome / хром € 80,00</p> <hr/> <p>oro / gold / золото € 128,00</p>
	<p><b>DE7420SX01</b> Detentore coassiale Coaxial lockshield Трехосевой запорный клапан Non comprensiva di adattatori Pipe adaptors not included / Без фитингов</p>	<p>cromo / chrome / хром € 58,00</p> <hr/> <p>oro / gold / золото € 93,00</p>
	<p><b>MB8111TE01CR</b> Valvola mono/bitube interasse 40/50 mm per art. monocolonna CROMO Thermostatic mono/bitube angle valve int. 40/50 mm CHROME Вентиль для Однотрубной/двухтрубной системы нагрева для арт. monocolonna 40/50 мм ХРОМ</p> <p><b>MB8111TE01GD</b> Valvola mono/bitube interasse 40/50 mm per art. monocolonna ORO Thermostatic mono/bitube angle valve int. 40/50 mm GOLD Вентиль для однотрубной/двухтрубной системы нагрева для арт. monocolonna 40/50 мм ЗОЛОТО</p>	<p>cromo / chrome / хром € 135,00</p> <hr/> <p>oro / gold / золото € 217,00</p>





	<p><b>RP5602AA14</b> Coppia di adattatori per tubo PLASTICA Ø14mm, dado esagonale Couple of PLASTIC adapters Ø14mm with hexagonal nut Комплект фитингов для подключения к пластиковой трубе Ø14 мм, шестигранная гайка</p> <p><b>RP5606AA16</b> Coppia di adattatori per tubo PLASTICA Ø16mm, dado esagonale Couple of PLASTIC adapters Ø16mm with hexagonal nut Комплект фитингов для подключения к пластиковой трубе Ø16 мм, шестигранная гайка</p>	<p>cromo / chrome / хром € 22,00</p> <hr/> <p>oro / gold / золото € 33,00</p>
	<p><b>RM8501AA14</b> Coppia di adattatori MULTISTRATO Ø14mm Couple of MULTILAYER adapters Ø14mm Комплект фитингов для подключения к металлопластиковой трубе 14 мм</p> <p><b>RM8502AA16</b> Coppia di adattatori MULTISTRATO Ø16mm Couple of MULTILAYER adapters Ø16mm Комплект фитингов для подключения к металлопластиковой трубе 16 мм</p>	<p>cromo / chrome / хром € 22,00</p> <hr/> <p>oro / gold / золото € 33,00</p>
	<p><b>TR8407AA14</b> Coppia di adattatori per tubo RAME Ø14mm Couple of COPPER pipe adapters Ø14mm Комплект фитингов для подключения к медной трубе 14 мм</p> <p><b>TR8407AA16</b> Coppia di adattatori per tubo RAME Ø16mm Couple of COPPER pipe adapters Ø16mm Комплект фитингов для подключения к медной трубе 16 мм</p>	<p>cromo / chrome / хром € 22,00</p> <hr/> <p>oro / gold / золото € 33,00</p>
	<p><b>KN0000MH01</b> Kit copritubo minimalista (2 pezzi) Ø55-Ø18 mm - L70 Minimalistic pipe cover kit (2 pcs) Ø55-Ø18 mm - L70 Комплект накладок на трубу minimalista (2 шт.) Ø55-Ø18 mm - L70</p>	<p>cromo / chrome / хром € 31,00</p> <hr/> <p>oro / gold / золото € 50,00</p>
	<p><b>KT0000MH01</b> Kit copritubo twin Ø18xL70 INT.50 Pipe cover kit (2 pcs) Ø18xL70 INT.50 Комплект накладок на трубу twin (2 шт.) Ø18xL70 INT.50</p>	<p>cromo / chrome / хром € 50,00</p> <hr/> <p>oro / gold / золото € 81,00</p>
	<p><b>KW0000MH01</b> Kit di collegamento a muro 1/2" M-Ø16 rosetta Ø55 mm. L120 Kit for wall connection 1/2" M-Ø 16 tube with Ø55mm escutcheon L120 Комплект для бокового подключения 1/2" M-Ø16 накладка Ø55 мм L120</p>	<p>cromo / chrome / хром € 42,00</p> <hr/> <p>oro / gold / золото € 67,00</p>
	<p><b>KW0000MH02</b> Kit di collegamento a muro 1/2" M-Ø16 L120 Kit for wall connection 1/2" M-Ø16 tube L 120 Комплект для бокового подключения 1/2" M-Ø16 L120</p>	<p>cromo / chrome / хром € 62,00</p> <hr/> <p>oro / gold / золото € 99,00</p>

	<p><b>MN0000AA12</b> Maniglia con pomolini Handle with small knobs Ручки с маленькими кнопками</p>	<p>€ 25,00</p>
	<p><b>MN0000AA13</b> Maniglia tonda Round handle Круглые ручки</p>	<p>€ 19,00</p>
	<p><b>MN0000AA14</b> Maniglia esagonale Hexagonal handle Многогранные ручки</p>	<p>€ 22,00</p>
	<p><b>MN0000AA15</b> Cappuccio coprivitone Cap for valve Ручки для арт. 400 - 402 - 405 - 406</p>	<p>€ 10,00</p>
 <p>serie 4      serie 9</p>	<p><b>MN0000AA29</b> Maniglie Swarovski serie 4 Swarovski handle line 4 Ручки Swarovski коллекции 4</p> <p><b>MN0000AA28</b> Maniglie Swarovski serie 9 Swarovski handle line 9 Ручки Swarovski коллекции 9</p>	<p>€ 57,00</p> <p>€ 57,00</p>
	<p><b>MN0000AA06</b> Maniglia con pomolini zigrinati Handle with ribbed knobs Ручка с рифлеными абалдашниками</p>	<p>€ 25,00</p>
	<p><b>MN0000AA05</b> Maniglia serie 9 Handle line 9 Ручки коллекции 9</p>	<p>€ 34,00</p>
	<p><b>MN0000AA31</b> Maniglia sagomata Contoured handle Фигурная ручка</p>	<p>€ 34,00</p>





## Optionals / ricambi - Spare parts - Запасные части

Ricambi disponibili a richiesta  
Spare parts available on request  
Запасные Запасные части под заказ - по заказу

PREZZI  
PRICE  
Цена

	<p><b>RU0000AA08</b> Rubinetto a pavimento. Tap to the floor. Кран для соединения труб из пола.</p>	€ 25,00
	<p><b>RU0000AA04</b> Rubinetto standard con maniglia tonda. Standard tap with round handle. Стандартный кран</p>	€ 46,00
	<p><b>RU0000AA10</b> Rubinetto interno. Inner tap. Внутренний кран.</p>	€ 56,00
	<p><b>RU0000AA34</b> Rubinetto per serpentine (art. 402). Tap for coils (art. 402). Кран для арт. 402.</p>	€ 52,00
	<p><b>RU0000AA37</b> Rubinetto standard con maniglia con pomolini. Standard tap equipped with handle and small knobs. Стандартный кран, оснащенный ручкой с маленькими кнопочками.</p>	€ 58,00
	<p><b>RU0000AA03</b> Rubinetto per serpentine (art. 400 - 405 - 406). Tap for coils (art. 400 - 405 - 406). Кран с ручкой для арт. 400 - 405 - 406.</p>	€ 56,00



Ricambi disponibili a richiesta  
Spare parts available on request  
Запасные Запасные части под заказ - по заказу

PREZZI  
PRICE  
Цена

	<p><b>RU0000AA09</b> Rubinetto standard con maniglia esagonale. Standard tap with hexagonal handle. Стандартной кран, оснащён многогранной ручкой.</p>	<p>€ 51,00</p>
	<p><b>RU0000AA42</b> Rubinetto standard serie 7. Standard tap line 7. Стандартной кран коллекции 7.</p>	<p>€ 60,00</p>
	<p><b>RU0000AA39</b> Rubinetto standard serie 9. Standard tap line 9. Стандартной кран коллекции 9.</p>	<p>€ 71,00</p>
	<p><b>KT0050SE04</b> Kit per rubinetti interasse 50mm (serie 4). Kit for interaxis 50mm connection taps (serie 4). Комплект для подключения отводов с межосевым расстоянием 50 мм (коллекции 4).</p>	<p>PREZZO A RICHIESTA PRICE ON REQUEST ЦЕНЫ ПО ЗАПРОСУ</p>
	<p><b>KT0050SE07</b> Kit per rubinetti interasse 50mm (serie 7). Kit for interaxis 50mm connection taps (serie 7). Комплект для подключения отводов с межосевым расстоянием 50 мм (коллекции 7).</p>	<p>PREZZO A RICHIESTA PRICE ON REQUEST ЦЕНЫ ПО ЗАПРОСУ</p>
	<p><b>KT0050SE09</b> Kit per rubinetti interasse 50mm (serie 9). Kit for interaxis 50mm connection taps (serie 9). Комплект для подключения отводов с межосевым расстоянием 50 мм (коллекции 9).</p>	<p>PREZZO A RICHIESTA PRICE ON REQUEST ЦЕНЫ ПО ЗАПРОСУ</p>



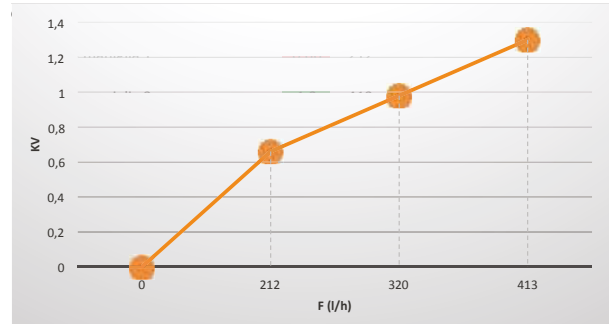


# Perdita di carico Pressure drop Падение давления

## Serie 4



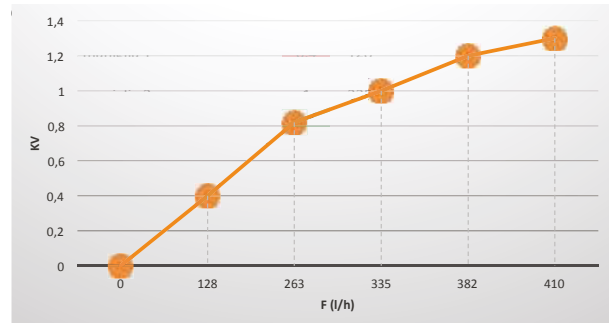
	KV	F(l/h)
Posizione maniglia 1	0,66	212
Posizione maniglia 2	0,98	320
Posizione maniglia 3 [max apertura]	1,3	413



## Serie 7



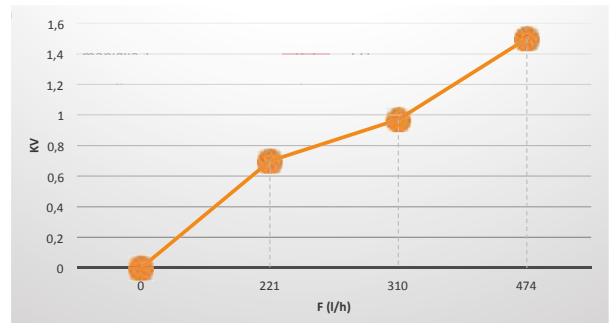
	KV	F(l/h)
Posizione maniglia 1	0,4	128
Posizione maniglia 2	0,82	263
Posizione maniglia 3	1	335
Posizione maniglia 4	1,2	382
Posizione maniglia 5 [max apertura]	1,3	410



## Serie 9



	KV	F(l/h)
Posizione maniglia 1	0,7	221
Posizione maniglia 2	0,97	310
Posizione maniglia 3 [max apertura]	1,5	474



Prova eseguita determinando la portata in funzione della regolazione (chiusura volantino) mantenendo  $\Delta P$  costante

$Q = Kv \times \sqrt{\Delta P}$   
 $Kv = Q / \sqrt{\Delta P}$   
 $\Delta P = (Q / kv)^2$   
 $Kv =$  coefficiente di portata tipico della valvola

$Q =$  portata della condotta  
 $\Delta P =$  caduta di pressione (differenza tra pressione in ingresso e pressione in uscita)

Test made to state quantity and velocity of water regulating by a cross valve with constant  $\Delta P$  maintaining

$Q = Kv \times \sqrt{\Delta P}$   
 $Kv = Q / \sqrt{\Delta P}$   
 $\Delta P = (Q / kv)^2$   
 $Kv =$  valve flow coefficient

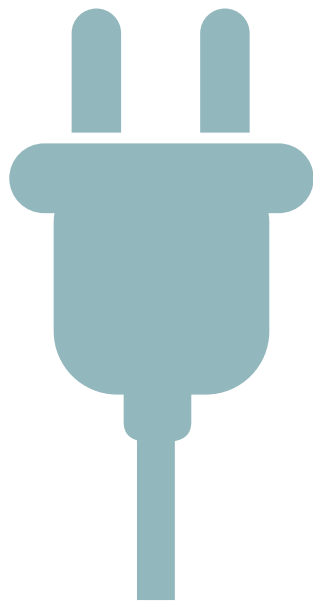
$Q =$  pipe water flow  
 $\Delta P =$  pressure drop (difference between in and output pressure)

Тест проводился для определения расхода и скорости воды с помощью изменения краном проходного сечения потока при постоянном  $\Delta P$

$Q = Kv \times \sqrt{\Delta P}$   
 $Kv = Q / \sqrt{\Delta P}$   
 $\Delta P = (Q / kv)^2$   
 $Kv =$  коэффициент прохода крана

$Q =$  расход воды  
 $\Delta P =$  Падение давления (разница давления на входе и выходе)







	ARTICOLI ARTICLES МОДЕЛИ	PREZZI PRICE Цена
	<p>Selettore progressivo di temperatura Progressive temperature selector Прогрессивный переключатель температуры</p> <p>Non disponibile per articoli a sezione quadrata Not available for square section items Не предусмотрено для изделий из трубы квадратного сечения art. 512 / 514 / 522 / 524 / 523 / 525 / 572 / 573 / 574 / 577 / 578 / 579</p>	116,00 €
	<p>Interruttore Switch Переключатель art. 3-582 / 3-584 / 3-586 / 8-564</p>	108,00 €
	<p>Interruttore Switch Переключатель art. 621</p>	87,00 €
	<p>Interruttore Switch Переключатель art. 9-621</p>	87,00 €
	<p>Interruttore Switch Переключатель art. 681</p>	87,00 €
	<p>switch A</p> <p>DISPONIBILE PER ARTICOLO: AVAILABLE FOR ARTICLE: ВОЗМОЖНО ДЛЯ МОДЕЛЕЙ: art. 610 / 616 / 616X</p>	50,00 €



## Optionals - Комплектующие

KIT CAVO E SPINA (DISPONIBILE PER ARTICOLI ELETTRICI)  
WIRE AND SCHUKO PLUG KIT (AVAILABLE FOR ELECTRIC ARTICLES)  
КОМПЛЕКТ КАБЕЛЬ И ВИЛКА (ДЛЯ ЭЛЕКТРИЧЕСКИХ МОДЕЛЕЙ)

	ARTICOLI ARTICLES МОДЕЛИ	PREZZI PRICE Цена
	DISPONIBILE PER ARTICOLI: AVAILABLE FOR ARTICLES: ВОЗМОЖНО ДЛЯ МОДЕЛЕЙ: 500SP / 500 / 510 / 511 / 616 / 616X	- 104,00 €
	DISPONIBILE PER ARTICOLI: AVAILABLE FOR ARTICLES: ВОЗМОЖНО ДЛЯ МОДЕЛЕЙ: 500SQ / 800	- 129,00 €
	DISPONIBILE PER ARTICOLI: AVAILABLE FOR ARTICLES: ВОЗМОЖНО ДЛЯ МОДЕЛЕЙ: 512 / 512TQ / 512TS / 514 / 514TQ / 514TS / 522 / 524 / 523 / 525 / 572 / 573 / 574 / 577 / 578 / 579	prezzo invariato price unchanged цена неизменной
	BOX SPECIALE CON SCHUKO: SPECIAL BOX WITH SCHUKO PLUG: СПЕЦИАЛЬНЫЙ БОКС С ЕВРО ВИЛКОЙ: 517 / 580 / 1-580 / 5-530 / 5-530AQ / 5-582 / 5-582AQ / 5-584	prezzo invariato price unchanged цена неизменной
	DISPONIBILE PER ARTICOLI: AVAILABLE FOR ARTICLES: ВОЗМОЖНО ДЛЯ МОДЕЛЕЙ: 820/ 830	prezzo invariato price unchanged цена неизменной
	DISPONIBILE PER ARTICOLI: AVAILABLE FOR ARTICLES: ВОЗМОЖНО ДЛЯ МОДЕЛЕЙ: 832	- 114,00 €




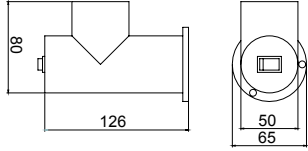

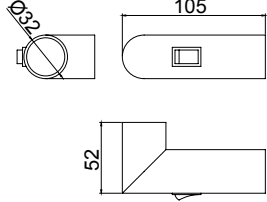

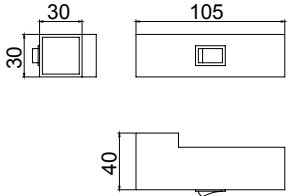

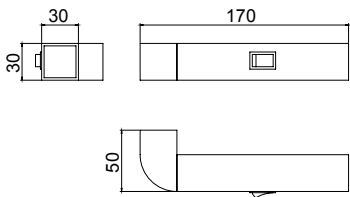

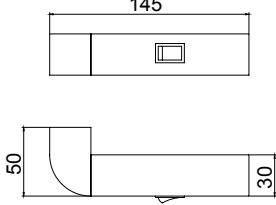

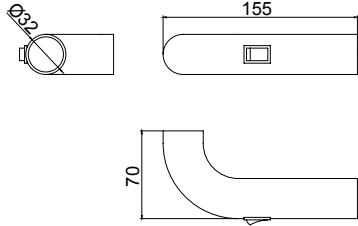

Importo da sottrarre al prezzo di listino dell'articolo / Amount to be deducted from the article price-list rate / Отнять от стоимости артикула

ALCUNI ARTICOLI ELETTRICI SONO DISPONIBILI SOLO CON CAVO E SPINA  
 SOME ARTICLES ARE AVAILABLE WITH WIRE AND SCHUKO PLUG ONLY  
 ДЛЯ НЕКОТОРЫХ МОДЕЛЕЙ ВОЗМОЖНА КОМПЛЕКТАЦИЯ ТОЛЬКО С КАБЕЛЕМ И ЕВРО ВИЛКОЙ

	ARTICOLI ARTICLES МОДЕЛИ	PREZZI PRICE Цена
	DISPONIBILE PER ARTICOLI: AVAILABLE FOR ARTICLES: 837	prezzo invariato price unchanged цена неизменной
	DISPONIBILE PER ARTICOLI: AVAILABLE FOR ARTICLES: ВОЗМОЖНО ДЛЯ МОДЕЛЕЙ: 666	prezzo invariato price unchanged цена неизменной
	DISPONIBILE PER ARTICOLI: AVAILABLE FOR ARTICLES: ВОЗМОЖНО ДЛЯ МОДЕЛЕЙ: 810 / 811 / 817	prezzo invariato price unchanged цена неизменной
	DISPONIBILE PER ARTICOLI: AVAILABLE FOR ARTICLES: ВОЗМОЖНО ДЛЯ МОДЕЛЕЙ: 8-580 / 8-581	prezzo invariato price unchanged цена неизменной
	DISPONIBILE PER ARTICOLI: AVAILABLE FOR ARTICLES: ВОЗМОЖНО ДЛЯ МОДЕЛЕЙ: 9-100 / 9-104 / 9-184 / 9-512 / 9-512R / 9-514 / 9-522 / 9-616	prezzo invariato price unchanged цена неизменной
	DISPONIBILE PER ARTICOLI: AVAILABLE FOR ARTICLES: ВОЗМОЖНО ДЛЯ МОДЕЛЕЙ: 3-582 / 3-584 / 3-586	- 108,00 €
	DISPONIBILE PER ARTICOLI: AVAILABLE FOR ARTICLES: ВОЗМОЖНО ДЛЯ МОДЕЛЕЙ: 842 / 864 / 872 / 883 / 892	- 114,00 €



DISPONIBILI PER LA SOSTITUZIONE ASSEMBLATI ALLA RESISTENZA (NON INCLUSA NEL PREZZO)  
AVAILABLE FOR REPLACEMENT OF ONE ASSEMBLED WITH ELECTRIC HEATING ELEMENT (NOT INCLUDED IN THE PRICE)  
ВОЗМОЖНА ЗАМЕНА РАНЕЕ УСТАНОВЛЕННОЙ КОРОБКИ ВЫКЛЮЧАТЕЛЯ В КОМПЛЕКТЕ С ЭЛЕКТРИЧЕСКИМ НАГРЕВАТЕЛЬНЫМ ЭЛЕМЕНТОМ  
(НЕ ВХОДИТ В СТОИМОСТЬ)

<p>box A</p> 		<p>109,00 €</p>
<p>box B</p> 		<p>108,00 €</p>
<p>box C</p> 		<p>125,00 €</p>
<p>box Z</p> 		<p>191,00 €</p>
<p>box S</p> 		<p>181,00 €</p>
<p>box K</p> 		<p>125,00 €</p>
	<p>Selettore progressivo di temperatura Progressive temperature selector Прогрессивный переключатель температуры</p> <p>Non disponibile per articoli a sezione quadrata Not available for square section items Не предусмотрено для изделий из трубы квадратного сечения art. 512 / 514 / 522 / 524 / 523 / 525 / 572 / 573 / 574 / 577 / 578 / 579</p>	<p>230,00 €</p>





Ricambi  
Spare parts  
Запасные части

box H			136,00 €
box R			119,00 €
box G			108,00 €
box L			136,00 €
box T			125,00 €

**CE** Gli scaldasalviette elettrici vengono forniti completi di scatola interruttore (BOX) montato sulla destra \*\* (a richiesta il box può essere montato sulla sinistra)  
Electric heated towel rails are equipped with the switch box (BOX) on the right side \*\* (on request, it can be assembled on the left side)  
Электрические полотенцесушители поставляются в комплекте с коробкой выключателя (BOX), установленной справа \*\* (под заказ можно установить ее слева)

\*\* Alcuni articoli sono disponibili solo con cavo e spina schuko (Art. 556 - 610 - 611 - 612 - 655 - 9-555)

\*\* Some articles are available with wire and schuko plug only (Art. 556 - 610 - 611 - 612 - 655 - 9-555)

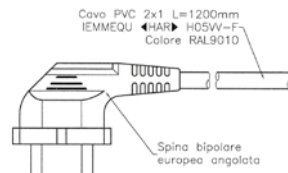
\*\* Для некоторых моделей возможна комплектация только с кабелем и евро вилкой (Art. 556 - 610 - 611 - 612 - 655 - 9-555)





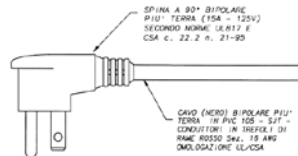
Resistenze  
Electric elements  
Электрические нагревательные элементы

PREZZI  
PRICE  
Цена



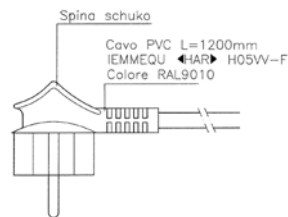
PTC (CLASS 1) (F.1/4) 230V					
WATT	TS	RI	TM	GP	
50W	-	-	-	IP65	
70W	-	-	-	IP65	
100W	-	-	-	IP65	
150W	-	-	-	IP65	
200W	-	-	-	IP65	
300W	-	-	-	IP65	

57,00 €  
60,00 €  
61,00 €  
63,00 €  
65,00 €



ELECTRIC ELEMENT (CLASS 1) (F.1/2) 120V					
WATT	TS	RI	TM	GP	
70W	70	55	110	IP64	
100W	70	55	110	IP64	
150W	70	55	110	IP64	
200W	70	55	110	IP64	
300W	90	55	100	IP64	

84,00 €



PTC (CLASS 2) (F.1/4) 230V					
WATT	TS	RI	TM	GP	
50W	-	-	-	IP65	
70W	-	-	-	IP65	
100W	-	-	-	IP65	
150W	-	-	-	IP65	
200W	-	-	-	IP65	
300W	-	-	-	IP65	

64,00 €  
67,00 €  
69,00 €  
71,00 €  
73,00 €  
75,00 €



DRY HEATING WIRE (CLASS 2) 230 V					
WATT	TS	RI	TM	GP	
10W	-	-	-	IPX4	
15W	-	-	-	IPX4	
20W	-	-	-	IPX4	
30W	-	-	-	IPX4	
45W	-	-	-	IPX4	

10,70 €  
28,60 €  
21,30 €  
32,00 €  
86,00 €



DRY HEATING WIRE 120 V					
WATT	TS	RI	TM	GP	
10W	-	-	-	IPX4	
15W	-	-	-	IPX4	
20W	-	-	-	IPX4	
30W	-	-	-	IPX4	
45W	-	-	-	IPX4	

10,00 €  
20,30 €  
20,30 €  
30,50 €  
60,90 €

TS = TERMOSTATO DI SICUREZZA / TM = TERMOFUSIBILE DI SICUREZZA / RI = RIARMO / GP = GRADO DI PROTEZIONE  
TS = SAFETY THERMOSTAT / TM = SAFETY THERMOFUSE SAFETY / RI = RESET / GP = DEGREE PROTECTION  
TS = ЗАЩИТНЫЙ ТЕРМОСТАТ / TM = ТЕПЛОВЫЙ ПРЕДОХРАНИТЕЛЬ / RI = СБРОС / GP = СТЕПЕНЬ ЗАЩИТЫ



## Resistenze Electric elements Электрические нагревательные элементы

**Radiatori scaldasalviette elettrici e misti**  
**Le resistenze non possono essere collegate elettricamente se non opportunamente inserite nel pezzo circondate da liquido;** in caso contrario esse possono portare a temperature pericolose e rese inservibili dall'intervento di un termo fusibile interno. Questo comporta che non potranno essere sostituite in garanzia. Negli articoli elettrici e misti le resistenze debbono sempre essere poste nella parte bassa del radiatore. Gli scaldasalviette elettrici vengono consegnati completi, riempiti con liquido glicole antigelo (resistente fino a -30°C), sigillati e con la resistenza montata nella parte frontale destra. Occorrerà quindi semplicemente installare lo scaldasalviette al muro con gli attacchi in dotazione e provvedere alla connessione elettrica per ottenere il riscaldamento. Ricordiamo che l'installatore è il solo responsabile del rispetto delle norme di installazione vigenti nel paese in cui opera. Per ottenere il riscaldamento occorrerà inserire la spina nella presa elettrica, oppure collegare i fili del box interruttore.

**Scaldasalviette combinati acqua-elettrico**  
L'installatore dovrà provvedere al montaggio ed al raccordo idraulico con l'impianto di riscaldamento, ed alle connessioni elettriche secondo lo schema indicato nella tabella delle Norme CEI. L'utilizzatore potrà usufruire del riscaldamento termico, quando la caldaia è accesa; potrà poi riscaldare lo scaldasalviette tramite la resistenza elettrica quando la caldaia è spenta. Col riscaldamento elettrico accertarsi della presenza dell'acqua all'interno dell'impianto. Chiudere la valvola idraulica, per evitare di disperdere il calore nell'impianto ed **occorrerà assolutamente lasciare il detentore normalmente aperto, per evitare pericolose sovrappressioni in fase di riscaldamento che potrebbero portare alla rottura del radiatore stesso.**

**Resistenze elettriche**  
Grado di protezione (vedi tabella resistenze a pag.263). Dotata di un cavo elettrico con spina Schuko lungo 1500mm oppure box interruttore con pulsante acceso/spento. La resistenza è anche dotata di un termostato interno che mantiene la temperatura dello scaldasalviette impostata stabilmente sulla massima potenza elettrica prestabilita di 60°C. (vedi tabella resistenze a pag.263).

In funzione del grado di protezione IP indicato sulla resistenza, il radiatore elettrico sarà installato unicamente sotto la responsabilità dell'installatore, in una zona compatibile con le normative in vigore nel paese in cui si opera. Un'installazione in una zona errata potrà portare a conseguenze di utilizzo la cui responsabilità, ovviamente, non potrà ricadere sulla Margaroli srl. L'installatore dovrà inoltre rispettare, pena il decadimento della garanzia, le norme generali per scaldasalviette elettrici e misti contenute nella confezione.

**NOTE: CL1 standard, a richiesta CL2**

**Electric and dual energy (combi) towel heaters**  
**The heating elements cannot be electrically connected unless they are suitably fitted in the unit surrounded by liquid,** otherwise they could lead to dangerously high temperatures, in which case they are disabled by a built-in thermal fuse and cannot be replaced under guarantee. In the electric and dual energy units the heating elements must always be installed at the bottom of the radiator. The electric towel heater radiators are supplied complete, filled with antifreeze glycol liquid (resistant up to -30°C), sealed and with the heating element installed in the front right-hand part. All you have to do therefore is to mount the electric towel heater radiator on the wall using the brackets supplied and electrically to connect it so that it can start heating. We would like to remind you that the installer is the only person responsible for ensuring that current installation regulations in force in the country of installation are observed in full. To heat the radiator up simply put the plug in the electrical PLUG or connect the wires of the box switch.

**Dual energy (combi) towel heaters**  
The installer shall install the system and plumb it into the heating system and shall complete the electrical connections, following the instruction given by the CEI norms. The user may exploit the thermal heating system when the boiler is on and then heat the radiator by means of the electric heating element when the boiler is off. When the radiator is electrically heated ensure there is always plenty of water in the system. Shut-off the hydraulic valve to avoid losing the heat in the system. **The holder must be normally left open to avoid dangerous over-pressures during the heating phase, which could damage the radiator.**

**Electric resistances**  
Protection rating (see electric resistance table at page 263). Equipped with a 1500mm long electric cable and Schuko plug or with on/ off box switch. The resistance is also equipped with an internal thermostat that holds the setting of the towel heater radiator temperature and keep it constant at the maximum electric power available 60°C. (see electric resistance table at page 263).

Based on the IP protection rating indicated on the heating element, the electric radiator will be installed exclusively under the sole responsibility of the installer in a place compatible with regulations currently in force in the country of installation. The installation of the system in an incompatible place could lead to operational consequences for which Margaroli srl obviously cannot be considered responsible. The installer must also observe the general instructions for electric and dual energy towel heating systems included in the pack, penalty the annulment of the guarantee.

**NOTE: standard CL1, on request CL2**

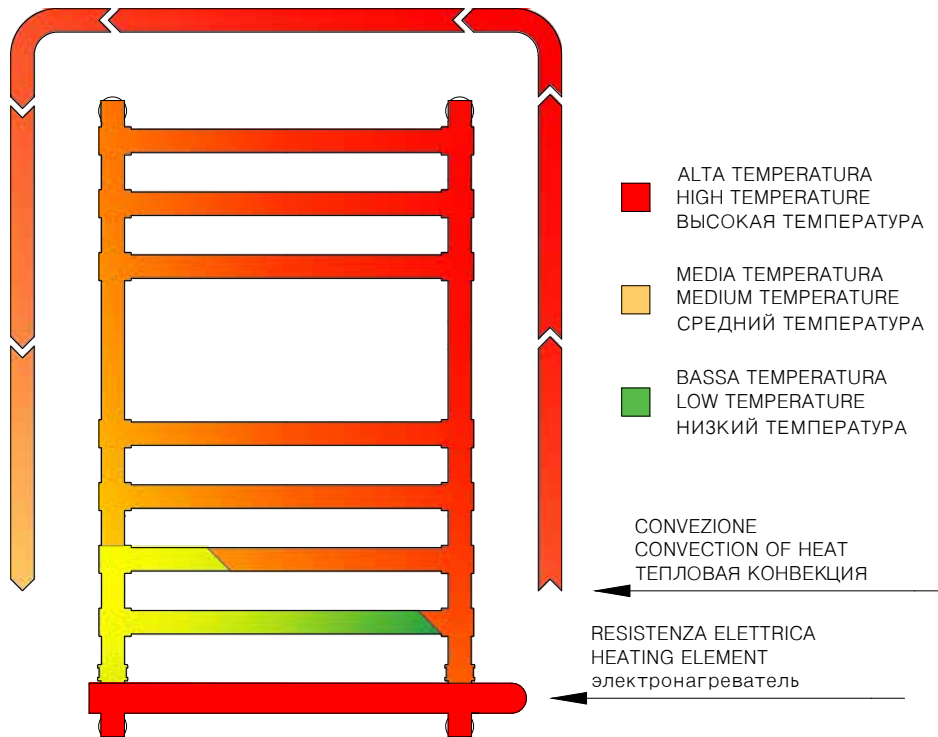
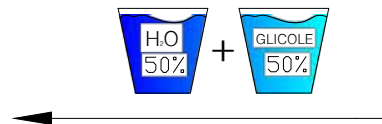
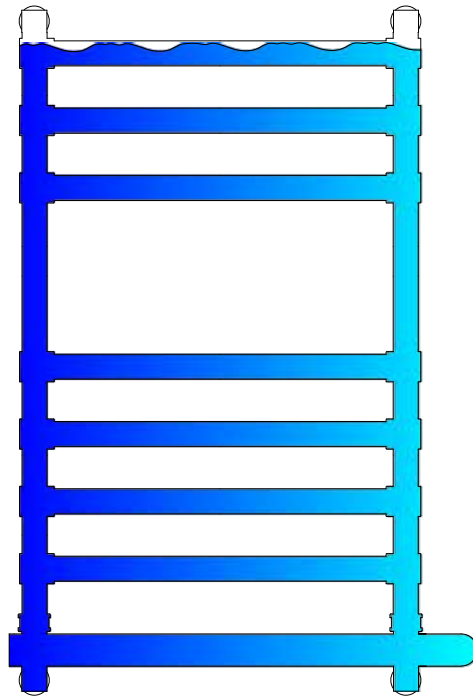
**Электрические и комбинированные полотенцесушители**  
**Электрический нагревательный элемент нельзя подключать к сети, если он не помещен в заполненный жидкостью элемент,** в противном случае это может привести к опасному повышению температуры и его дезактивации встроенным тепловым предохранителем. Это означает, что в данном случае он не может быть заменен по гарантии. Электрический нагревательный элемент в электрических и комбинированных версиях полотенцесушителей всегда должен быть помещен в их нижней части. Поставляемые электрические полотенцесушители заполнены незамерзающей жидкостью на основе гликоля (порог заморозки -30° C), герметично закрыты и укомплектованы электрическим нагревательным элементом, установленным в передней части справа. Соответственно, достаточно выполнить настенный монтаж полотенцесушителя посредством входящего в комплект набора креплений и подключить его к электрической сети. Напомним, что установщик несет полную ответственность за соблюдение норм, действующих в стране, где происходит установка. Для нагрева полотенцесушителя необходимо включить его в розетку или подсоединить провода коробки выключателя.

**Комбинированные полотенцесушители**  
Монтажник должен произвести подключение к системе водяного отопления и электричеству согласно схеме норматив Итальянского электротехнического комитета (CEI). Потребитель может использовать тепловое отопление, когда котел включен; также он сможет нагревать полотенцесушитель через электрический нагреватель, когда котел выключен. При использовании электрического отопления убедиться в наличии жидкости внутри полотенцесушителя. **ВНИМАНИЕ:** комбинированный полотенцесушитель поставляется с фабрики пустым, без жидкости! **Затем закройте регулирующий гидравлический клапан, чтобы избежать теплопотерь, при этом запорный клапан должен оставаться немного приоткрытым, чтобы избежать избыточного давления во время фазы нагрева, которое может привести к поломке самого радиатора**

**Электрический нагревательный элемент**  
Степень защиты (см. таблицу на стр. 263). В комплекте с кабелем и евро вилкой длиной 1500мм или с коробкой выключателя с кнопкой вкл./выкл. Электрический нагревательный элемент оснащен также встроенным терmostатом, обеспечивающим постоянную температуру полотенцесушителя на основе поддержания максимальной мощности установленного нагревателя 60°C. (см. таблицу на стр. 263).

В зависимости от степени защиты IP электрического нагревательного элемента, установка электрического радиатора должна быть произведена специалистом, который несет за нее полную ответственность, только в местах, предусмотренных действующими нормами страны, где он устанавливается. Установка в запрещенных местах может привести к неверному использованию, в результате чего Margaroli srl не несет никакой ответственности. Установщик должен также соблюдать общие правила, касающиеся электрических и комбинированных полотенцесушителей, которые поставляются в комплекте, и несоблюдение которых ведет к аннулированию гарантии.

**ПРИМЕЧАНИЕ: стандартно КЛАСС 1, под заказ КЛАСС 2**





## Analisi termografiche Thermography analyses Термографический тест

I test termici presso MARGAROLI srl, vengono eseguiti con termocamere di alta precisione, tarate e certificate annualmente presso enti di verifica esterni. I test che eseguiamo sono:

- 1=Test di continuità
- 2=Test protezione cavi
- 3=Test perdita corrente
- 4=Test alto voltaggio
- 5=Test funzionalità

Queste analisi servono a MARGAROLI srl, per:

- fornire un'immagine completa della situazione
- identificare e localizzare il problema
- misurano le temperature e  $\Delta$  tra TMax e Tmin
- memorizzare i dati, per creare data base sempre più completi e precisi
- indicare con precisione le regolazioni che devono essere effettuate
- aiutare ad individuare i problemi più velocemente

A seguire sono rappresentate a titolo indicativo due analisi termografiche degli articoli 5-582AQ e 610, eseguite presso il nostro laboratorio prove nello stabilimento 1 di Inverio:

The thermic tests by MARGAROLI srl are made by hi performance thermic cameras, checked and certificated every year by specialized external agencies. The tests we perform are:

- 1=Continuity test
- 2=Cable protection test
- 3=Current loss test
- 4=High voltage test
- 5=Function test

These analyses needs to MARGAROLI srl to:

- give a complete image of heating situation
- identify and localize the problem
- calculate temperature and  $\Delta$  between TMax and Tmin
- memorize data and create always more complete and detailed databases
- precisely state needed regulations
- help faster individuating of the problems

Here follow samples pictures of two thermographic analyses of arts 5-582AQ and 610, made by our proof laboratory in Inverio Plant 1:

Термографические тесты на MARGAROLI srl проводятся с высокой точностью при помощи термографических камер, которые ежегодно проверяются, калибруются и сертифицируются внешними сервисными центрами.

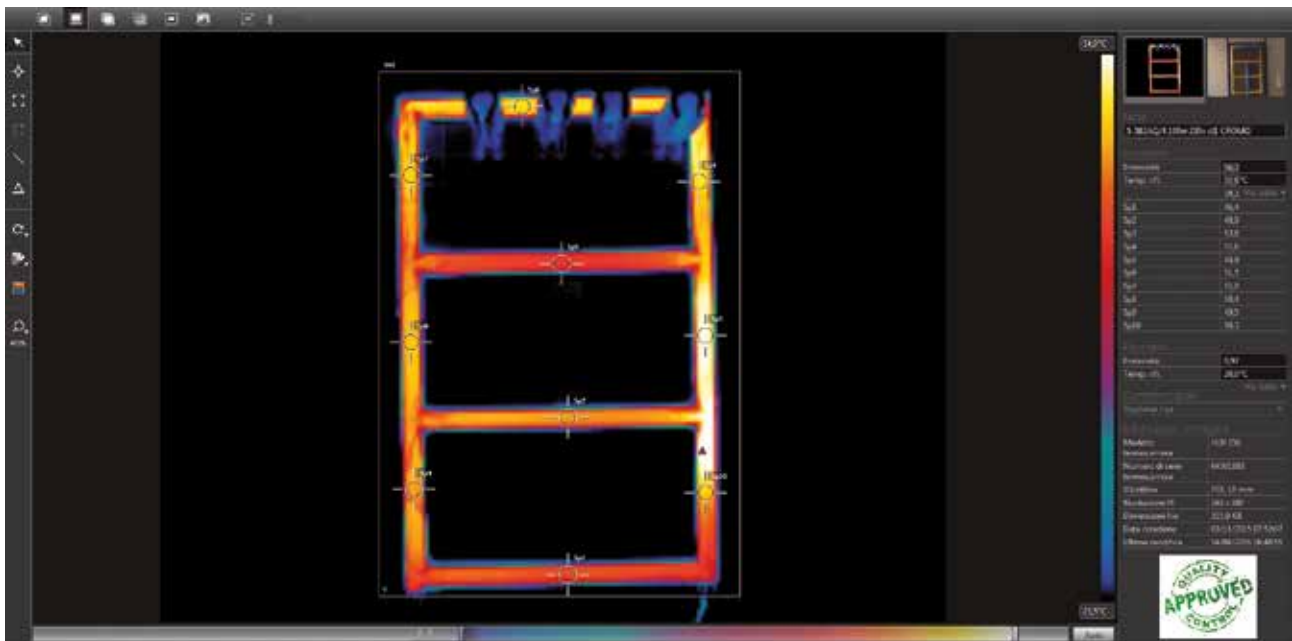
Тестирования, которые мы проводим:

- 1- тест на непрерывность
- 2- тест защиты кабеля
- 3- тест на потерю электропитания
- 4- тест высокого напряжения
- 5- тест на функциональность

Данный тест проводится для следующего:

- Предоставить полную картину ситуации
- Определить и локализовать проблему
- Измерять температуру и  $\Delta$  между TMax и Tmin
- Сохранить информацию, для создания более полной и точной базы данных
- С точностью указать корректировки, которые должны быть сделаны

- Помочь в более быстром выявлении проблем  
Ниже проиллюстрированы два термографических теста 5-582AQ и 610, выполненных в испытательной лаборатории 1 на заводе в Inverio:



### TEST TERMOGRAFICO RADIATORE 5-582AQ

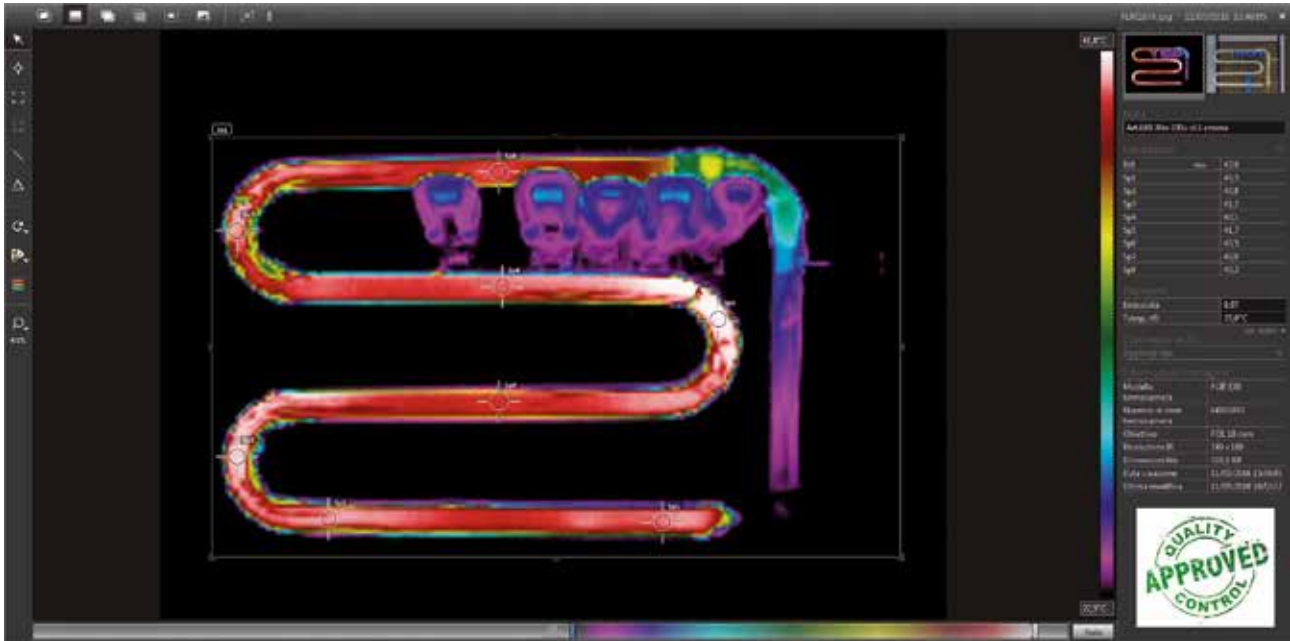
L'immagine termica con "metodo di misurazione classico" mostra uno scaldasalviette modello 5-582AQ sottoposto ad analisi termografica nei nostri laboratori. Dall'esame termografico si evince la regolare distribuzione della temperatura.

### THERMOGRAPHICS TEST TO TOWEL WARMER 5-582AQ

The thermic image by "classic measuring method" shows towel warmer model 5-582AQ under thermographic analysis in our laboratories. From this examination results a regular temperature distribution.

### ТЕРМОГРАФИЧЕСКИЙ ТЕСТ РАДИАТОРА 5-582AQ

Тепловое изображение с "классическим методом измерения" показывает полотенцесушитель 5-582AQ, подверженный термографическому тесту в наших лабораториях. Экспертиза показывает равномерное распределение температуры.



#### TEST TERMOGRAFICO RADIATORE 610

L'immagine termica con "metodo di misurazione a contrasto elevato" mostra uno scaldasalviette modello 610 sottoposto ad analisi termografica nei nostri laboratori. Dall'esame termografico si evince la regolare distribuzione della temperatura, ma allo stesso modo si possono visualizzare le parti più critiche da scaldare, questo per una sempre miglior messa a punto dei nostri prodotti.

#### THERMOGRAPHICS TEST TO TOWEL WARMER 610

The thermic image with "hi contrast measuring method" shows model 610 towel warmer under thermographic analysis in our laboratories. From this examination results a regular temperature distribution, but, at the same time, it is possible to notice the more critical areas where a lower heating is; this permits a better and better improving of our products.

#### ТЕРМОГРАФИЧЕСКИЙ ТЕСТ РАДИАТОРА 610

Тепловое изображение с "методом высококонтрастного измерения" показывает полотенцесушитель 610, подверженный термографическому тесту в наших лабораториях. Экспертиза показывает как равномерное распределение температуры, так и более критичные точки нагрева, всё это помогает улучшению нашей продукции.





# Installazione degli scaldasalviette elettrici

## Installation of electric heated towel rail

### Установка электрических полотенцесушителей

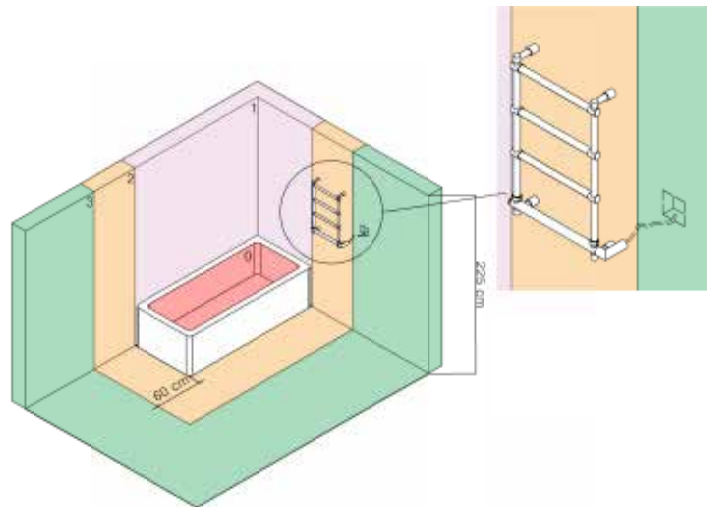
## NORME CEI

### COMITATO ELETTRONICO ITALIANO

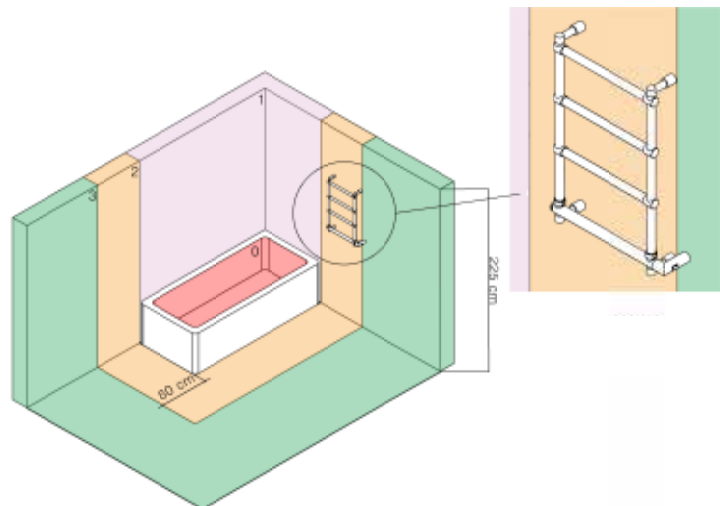
Nella installazione occorre rispettare la normativa elettrica vigente. In particolare nella installazione in locali da bagno. Lo scaldasalviette dotato di resistenza elettrica integrativa può essere posizionato in zona 2 (posizione A nella figura), ovvero a meno di 60 cm dal bordo di una vasca o doccia, solo se la linea di alimentazione della presa elettrica è protetta da un interruttore automatico differenziale con soglia di intervento non superiore a 30 mA. Se non è presente l'interruttore differenziale deve essere fissato in zona 3 (posizione B nella figura). La presa di alimentazione e l'interruttore differenziale devono essere posizionati obbligatoriamente in zona 3.

During the installation, the current electrical guidelines must be followed, especially when installing in the bathroom. A heated towel rail equipped with an integrated electric element can be installed in zone 2 (position A on the picture), which is less than 60 cm from the edge of a bath or a shower, only if the power supply line is protected by an automatic differential switch with a threshold of up to 30mA. In the case of the differential switch being absent, the heated towel rail must be installed in zone 3 (position B on the picture). The PLUG and the differential switch must be positioned in their specific mandatory positions, as seen in zone 3.

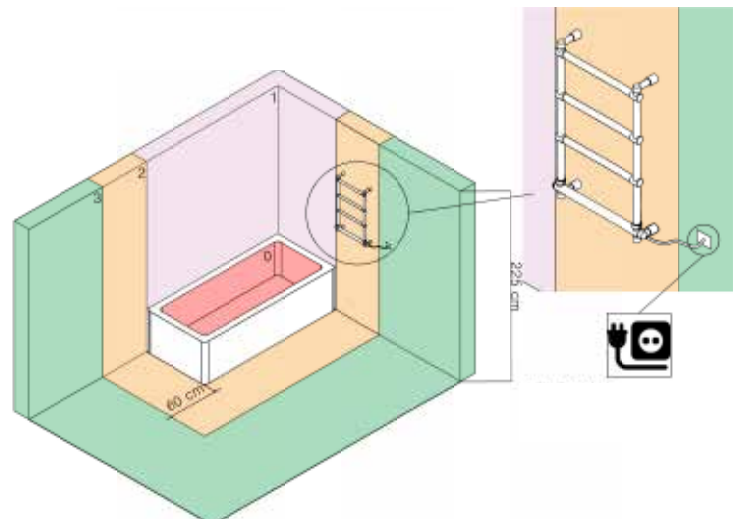
При установке необходимо соблюдать действующие нормы установки электрооборудования. В частности, при установке в ванных комнатах. Полотенцесушитель в комплекте со встроенным электрическим нагревательным элементом может быть установлен в зоне 2 (положение А на рисунке), т.е. на расстоянии менее 60 см от края ванны или душа только в случае, если линия питания электрической розетки защищена автоматическим дифференциальным выключателем с порогом срабатывания не более 30 мА. В случае отсутствия данного дифференциального выключателя, полотенцесушитель должен быть установлен в зоне 3 (положение В на рисунке). Розетка и дифференциальный выключатель должны быть расположены в обязательном порядке в зоне 3.



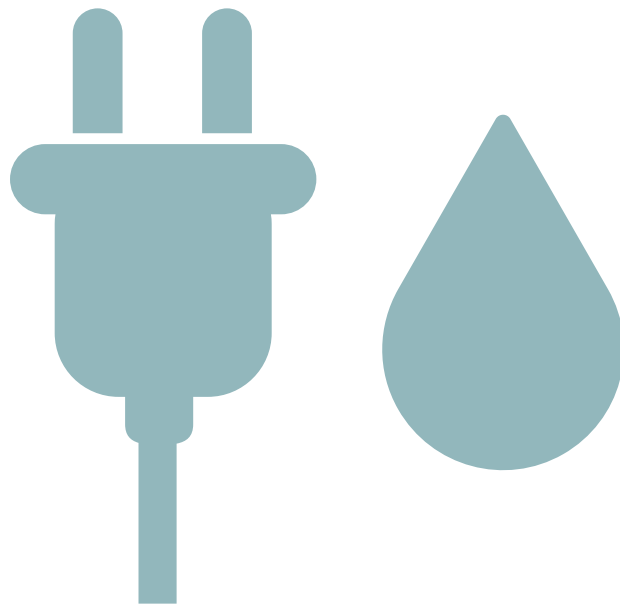
COLLEGAMENTO CON BOX CIECO CON CAVO ELETTRICO E SCATOLA DI DERIVAZIONE IMMURATI E POSIZIONAMENTO SCALDASALVIETTE IN ZONA 2  
ELECTRIC CONNECTION BY BRASS PIPE WITH INTERNAL ELECTRIC WIRE, WALL MAINS BOX AND HEATED TOWEL RAIL PLACED IN AREA 2  
ЭЛЕКТРИЧЕСКОЕ СОЕДИНЕНИЕ С ПРОВОДА ВНУТРИ ЛАТУННОЙ ТРУБКИ, НАСТЕННАЯ КОРОБКА И ПОЛОТЕНЦЕСУШИТЕЛЬ РАЗМЕЩЕНЫ В ЗОНЕ 2

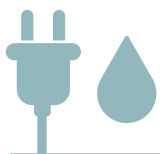


COLLEGAMENTO IN ZONA 3 CON BOX E INTERRUTTORE E POSIZIONAMENTO SCALDASALVIETTE IN ZONA 2  
ELECTRIC CONNECTION WITH BOX AND SWITCH WITH HEATED TOWEL RAIL PLACED IN AREA 2  
ЭЛЕКТРИЧЕСКОЕ СОЕДИНЕНИЕ С КОРОБКОЙ И ВЫКЛЮЧАТЕЛЕМ РАЗМЕЩЕНЫ В ЗОНЕ 2



COLLEGAMENTO IN ZONA 3 CON PRESA SCHUKO E POSIZIONAMENTO SCALDASALVIETTE IN ZONA 2  
ELECTRIC CONNECTION WITH PLUG IN AREA 3 AND HEATED TOWEL RAIL PLACED IN AREA 2  
ЭЛЕКТРИЧЕСКОЕ СОЕДИНЕНИЕ С ВИЛКОЙ В ЗОНЕ 3 И ПОЛОТЕНЦЕСУШИТЕЛЕМ РАЗМЕЩЕНЫ В ЗОНЕ 2





## Optionals - Комплектующие

---

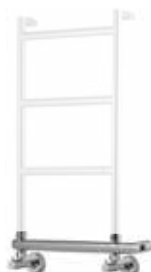
ARMONIA



PANORAMA



SERENO  
ESTRO  
LUNA



SOLE



CONCERTO



---

**N.B.** IL KIT DI DOPPIO FUNZIONAMENTO DI STANDARD VIENE FORNITO CON BOX INTERRUTTORE, A RICHIESTA E' POSSIBILE AVERLO CON CAVO E SPINA SCHUKO.

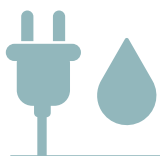
**NOTE:** COMBINED POWER KIT IS EQUIPPED WITH THE SWITCH BOX AS STANDARD, WIRE AND SCHUKO PLUG VERSION IS POSSIBLE ON REQUEST

**ПРИМЕЧАНИЕ:** КОМПЛЕКТ ДЛЯ КОМБИНИРОВАННОГО ПОДКЛЮЧЕНИЯ В СТАНДАРТЕ ПОСТАВЛЯЕТСЯ С КОРОБКОЙ ВЫКЛЮЧАТЕЛЯ (BOX), КОМПЛЕКТАЦИЯ С КАБЕЛЕМ И ВИЛКОЙ ВОЗМОЖНА ПОД ЗАКАЗ.



## 732 COMBI





## Kit doppio funzionamento

ARTICOLI  
ARTICLES  
МОДЕЛИ


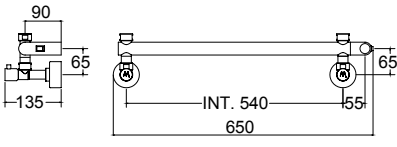

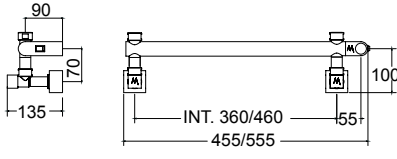

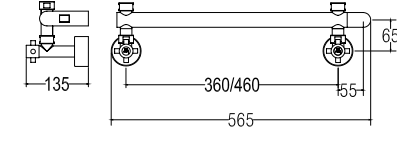

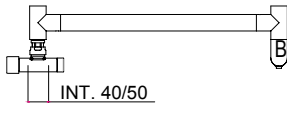

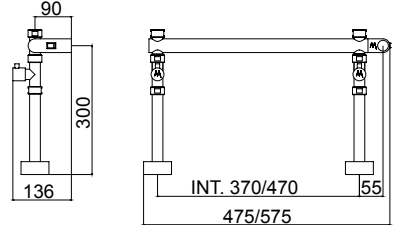
PREZZI  
PRICE  
Цена

		<p>DISPONIBILE PER ARTICOLI: AVAILABLE FOR ARTICLES: ВОЗМОЖНО ДЛЯ МОДЕЛЕЙ: 9-200 - 9-204 - 9-300 - 9-442 - 9-464 - 9-484 - 9-492</p>	<p>BOX € 394,00</p> <hr/> <p>PRESA / PLUG prezzo invariato price unchanged цена неизменной</p>
		<p>DISPONIBILE PER ARTICOLI: AVAILABLE FOR ARTICLES: ВОЗМОЖНО ДЛЯ МОДЕЛЕЙ: 432 - 434</p>	<p>BOX € 315,00</p> <hr/> <p>PRESA / PLUG € 211,00</p>
		<p>DISPONIBILE PER ARTICOLI: AVAILABLE FOR ARTICLES: ВОЗМОЖНО ДЛЯ МОДЕЛЕЙ: 742 - 764 - 792</p>	<p>BOX € 452,00</p> <hr/> <p>PRESA / PLUG € 338,00</p>
		<p>DISPONIBILE PER ARTICOLI: AVAILABLE FOR ARTICLES: ВОЗМОЖНО ДЛЯ МОДЕЛЕЙ: 442 - 442/F - 452 - 455 - 464</p>	<p>BOX € 315,00</p> <hr/> <p>PRESA / PLUG € 211,00</p>
		<p>DISPONIBILE PER ARTICOLI: AVAILABLE FOR ARTICLES: ВОЗМОЖНО ДЛЯ МОДЕЛЕЙ: 482 - 483 - 484 - 487 - 488 - 492</p>	<p>BOX € 315,00</p> <hr/> <p>PRESA / PLUG € 211,00</p>
		<p>DISPONIBILE PER ARTICOLI: AVAILABLE FOR ARTICLES: ВОЗМОЖНО ДЛЯ МОДЕЛЕЙ: 732</p>	<p>BOX € 414,00</p> <hr/> <p>PRESA / PLUG € 300,00</p>

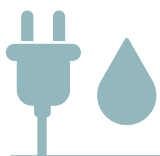
Kit di doppio funzionamento (acqua calda/elettricità con scatola interruttore (box)  
 Combined power kit (hot water/electricity with switch box (Box)  
 Комплект для комбинированного подключения  
 (вода/электричество с коробкой выключателя (Box)

ARTICOLI  
 ARTICLES  
 МОДЕЛИ

PREZZI  
 PRICE  
 Цена

		<p>DISPONIBILE PER ARTICOLI:          AVAILABLE FOR ARTICLES:          ВОЗМОЖНО ДЛЯ МОДЕЛЕЙ:          2-442 - 2-442/R - 2-464</p>	<p>BOX          € 315,00</p> <hr/> <p>PRESA / PLUG          € 211,00</p>
		<p>DISPONIBILE PER ARTICOLI:          AVAILABLE FOR ARTICLES:          ВОЗМОЖНО ДЛЯ МОДЕЛЕЙ:          442/TQ</p>	<p>BOX          € 315,00</p> <hr/> <p>PRESA / PLUG          € 211,00</p>
		<p>DISPONIBILE PER ARTICOLI:          AVAILABLE FOR ARTICLES:          ВОЗМОЖНО ДЛЯ МОДЕЛЕЙ:          442 TS</p>	<p>BOX          € 315,00</p> <hr/> <p>PRESA / PLUG          € 211,00</p>
		<p>DISPONIBILE PER ARTICOLI:          AVAILABLE FOR ARTICLES:          ВОЗМОЖНО ДЛЯ МОДЕЛЕЙ:          4-482 - 4-482AQ - 4-484 -          4-430 - 4-430AQ</p>	<p>BOX          € 229,00</p>
		<p>DISPONIBILE PER ARTICOLI:          AVAILABLE FOR ARTICLES:          ВОЗМОЖНО ДЛЯ МОДЕЛЕЙ:          440 - 442 - 464</p>	<p>BOX          € 365,00</p> <hr/> <p>PRESA / PLUG          € 261,00</p>
		<p>DISPONIBILE PER ARTICOLI:          AVAILABLE FOR ARTICLES:          ВОЗМОЖНО ДЛЯ МОДЕЛЕЙ:          442TQ - 464TQ</p>	<p>BOX          € 435,00</p> <hr/> <p>PRESA / PLUG          € 331,00</p>



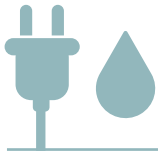


## Optionals - Комплектующие

ARTICOLI  
ARTICLES  
МОДЕЛИ

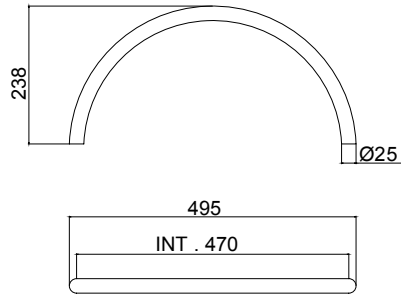
PREZZI  
PRICE  
Цена

		<p>DISPONIBILE PER ARTICOLI: AVAILABLE FOR ARTICLES: ВОЗМОЖНО ДЛЯ МОДЕЛЕЙ: 442TS - 464TS</p>	<p>BOX € 425,00</p> <hr/> <p>PRESA / PLUG € 221,00</p>
		<p>DISPONIBILE PER ARTICOLI: AVAILABLE FOR ARTICLES: ВОЗМОЖНО ДЛЯ МОДЕЛЕЙ: 9-200 - 9-204 - 9-300 - 9-442 9-464 - 9-484 - 9-492</p>	<p>BOX € 586,00</p> <hr/> <p>PRESA / PLUG prezzo invariato price unchanged цена неизменной</p>
		<p>DISPONIBILE PER ARTICOLI: AVAILABLE FOR ARTICLES: ВОЗМОЖНО ДЛЯ МОДЕЛЕЙ: 720</p>	<p>BOX € 187,00</p>
		<p>DISPONIBILE PER ARTICOLI: AVAILABLE FOR ARTICLES: ВОЗМОЖНО ДЛЯ МОДЕЛЕЙ: 2-442 - 2-442/R - 2-464</p>	<p>BOX € 365,00</p> <hr/> <p>PRESA / PLUG € 261,00</p>



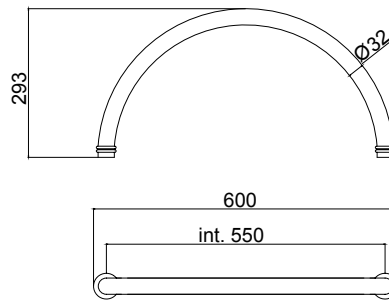
ARCO SUPERIORE SCALDANTE  
HEATING STYLISH ARCHED TOP  
ОБОГРЕВАЕМАЯ АРКА

PREZZI  
PRICE  
Цена



Arco superiore scaldante in tubo di ottone Ø 25 mm  
Heating stylish arched top in brass pipe Ø 25 mm  
Обогреваемая арка из латунной трубы Ø 25 мм

€ 70,00



Arco superiore scaldante in tubo di ottone Ø 32 mm  
Heating stylish arched top in brass pipe Ø 32 mm  
Обогреваемая арка из латунной трубы Ø 32 мм

€ 116,00



Disponibile a richiesta su art. int. 470mm:  
Available on request for art. with pipe centers 470mm:  
Возможно под заказ для моделей с межосевым расстоянием 470мм:

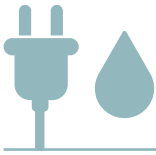
Art. 442 - 452 - 455 - 464 - 512 - 522 - 524 - 556 - 514



Disponibile a richiesta su art. int. 550mm:  
Available on request for art. with pipe centers 550mm:  
Возможно под заказ для моделей с межосевым расстоянием 550мм:


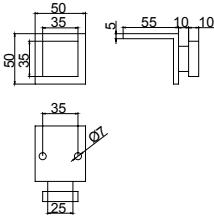

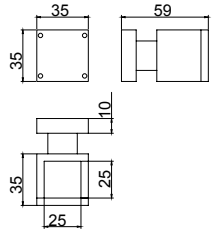

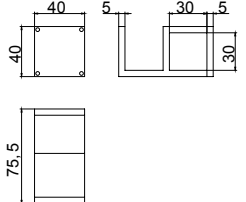

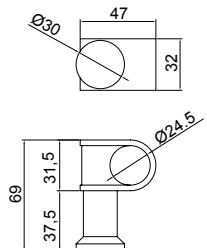

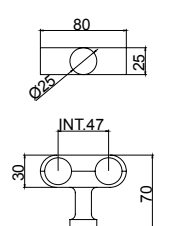

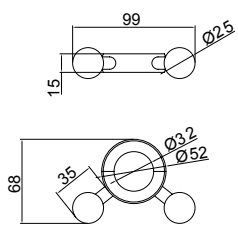
Art. 9-100 - 9-104 - 9-204 - 9-300 - 9-442 - 9-464 - 9-484 - 9-492 -  
9-512 - 9-514 - 9-184 - 9-522

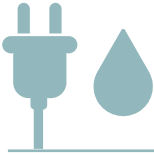




## Optionals - Комплектующие

PREZZI  
PRICE  
Цена

		<p><b>AC0000AA97</b>          Appendiaccappatoio          Bathrobe hanger          Вешалка для халата          art. 7-480 - 8-580</p>	<p>€ 87,00</p>
		<p><b>AC0000AB07</b>          Appendiaccappatoio          Bathrobe hanger          Вешалка для халата          art. 700 - 710 - 720 - 732 -          737 - 742 - 764 - 772 -          792 - 800 - 810 - 817 -          820 - 832 - 842 - 855 -          864 - 872 - 892</p>	<p>€ 124,00</p>
		<p><b>AC0000AB70</b>          Appendiaccappatoio          Bathrobe hanger          Вешалка для халата          art. 710 - 711 - 730 - 810          811 - 830</p>	<p>€ 124,00</p>
		<p><b>AC0000AB64</b>          Appendiaccappatoio          Bathrobe hanger          Вешалка для халата          art. 432 - 434 - 442 - 452 -          455 - 464 - 477 - 478 - 479          482 - 483 - 484 - 485 - 487          488 - 492 - 495 - 711 - 512          514 - 522 - 524 - 523 - 525          556 - 572 - 573 - 574 - 577          578 - 579 - 811</p>	<p>€ 79,00</p>
		<p><b>AC0000AA98</b>          Appendiaccappatoio          Bathrobe hanger          Вешалка для халата          art. 480 - 580</p>	<p>€ 119,00</p>
		<p><b>AC0000AC82</b>          Appendiaccappatoio          Bathrobe hanger          Вешалка для халата          Art. 416 - 417 - 1-480 - 1-481          1-483 - 2-442 - 2-464 - 4-430          4-482 - 4-484 - 9-204 - 9-300          9-442 - 9-464 - 9-484 - 9-492          1-580 - 2-512 - 2-514 - 5-530          5-582 - 5-584 - 9-100 - 9-104          9-184 - 9-512 - 9-514 - 9-522          9-616</p>	<p>€ 105,00</p>

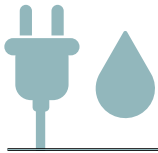


## Optionals - Комплектующие

PREZZI  
PRICE  
Цена

		<p><b>ME0000AA04 (370 mm)</b>          Mensola non riscaldata per radiatore interno          Not heated shelf for internal radiator          Необогреваемая полка для внутреннего радиатора          Art. 9-203 - 9-503 - 9-204 - 9-504</p>	<p>€ 62,00</p>
		<p><b>ME0000AA01 (280 mm)</b>          Mensola non riscaldata per articoli con tubo D.25mm          Not heated shelf for articles in D.25mm pipe          Необогреваемая полка для моделей из трубы диам. 25мм          Art. 480 - 580</p>	<p>€ 137,00</p>
		<p><b>ME0000AA05 (350 mm)</b>          Mensola non riscaldata per articoli con tubo D.25mm          Not heated shelf for articles in D.25mm pipe          Необогреваемая полка для моделей из трубы диам. 25мм          Art. 480 - 580</p>	<p>€ 137,00</p>
		<p><b>ME0000AA02 (250 mm)</b>          Mensola non riscaldata per articoli con tubo D.25mm          Not heated shelf for articles in D.25mm pipe          Необогреваемая полка для моделей из трубы диам. 25мм</p>	<p>€ 207,00</p>
		<p><b>ME0000AA03 (400 mm)</b>          Mensola non riscaldata per articoli con tubo D.25mm          Not heated shelf for articles in D.25mm pipe          Необогреваемая полка для моделей из трубы диам. 25мм</p>	<p>€ 255,00</p>
		<p><b>AM0000AA44</b>          Attacco a muro per scaldasalviette interasse a muro 60mm per articoli con tubo Ø25          Wall bracket for heated towel rail with 60 mm distance from its center to the wall for articles in Ø25 pipe          Настенный крепеж для полотенцесушителя с расстоянием от центра до стены 60 мм для моделей из трубы Ø25</p>	<p>€ 103,00</p>
		<p><b>AM0000AA45</b>          Attacco a muro per scaldasalviette interasse a muro 90mm per articoli con tubo Ø25          Wall bracket for heated towel rail with 90 mm distance from its center to the wall for articles in Ø25 pipe          Настенный крепеж для полотенцесушителя с расстоянием от центра до стены 90 мм для моделей из трубы Ø25</p>	<p>€ 107,00</p>



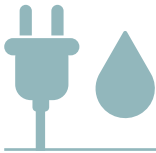


Optionals  
Комплектующие

PREZZI  
PRICE  
Цена

	<p><b>RS0000AA11</b> Rosone in barra per scaldasalviette, già di standard su alcuni articoli Brass bar washer for heated towel rail, provided for some articles as standard Накладка из цельной латуни для полотенцесушителя, входит в стандартную комплектацию некоторых моделей</p>	<p>€ 30,00</p>												
	<p><b>RS0000AA33</b> Rosone in barra di ottone per scaldasalviette SERIE ARMONIA Brass bar washer for towel rail ARMONIA COLLECTION Накладка из цельной латуни для полотенцесушителей коллекции ARMONIA</p>	<p>€ 4,00</p>												
	<p><b>BR0219AA02</b> Attacco a muro a forcella per articoli con tubo Ø25 Wall bracket fork for articles in Ø25 pipe Настенный крепеж вилочного типа для моделей из трубы Ø25</p>	<p>€ 10,50</p>												
	<p>Coppia di attacchi a muro centrali Couple of central wall brackets Пара центральных соединений для бокового монтажа</p>	<table border="0"> <tr> <td>art. 44..</td> <td>art. 2-4..</td> </tr> <tr> <td>€ 69,00</td> <td>€ 57,00</td> </tr> <tr> <td>art. 48..</td> <td>art. 4-4..</td> </tr> <tr> <td>€ 57,00</td> <td>€ 76,00</td> </tr> <tr> <td>art. 74..</td> <td>art. 9-4..</td> </tr> <tr> <td>€ 90,00</td> <td>€ 76,00</td> </tr> </table>	art. 44..	art. 2-4..	€ 69,00	€ 57,00	art. 48..	art. 4-4..	€ 57,00	€ 76,00	art. 74..	art. 9-4..	€ 90,00	€ 76,00
art. 44..	art. 2-4..													
€ 69,00	€ 57,00													
art. 48..	art. 4-4..													
€ 57,00	€ 76,00													
art. 74..	art. 9-4..													
€ 90,00	€ 76,00													
	<p>Vitone misure speciali da utilizzare solo su rubinetti Margaroli Screw with special measures fitting Margaroli taps only Вентили, размеры, используемые только для кранов в Margaroli</p>	<table border="0"> <tr> <td>3/8 - 8/24</td> </tr> <tr> <td>€ 4,00</td> </tr> <tr> <td>1/2 - 8/24</td> </tr> <tr> <td>€ 6,50</td> </tr> </table>	3/8 - 8/24	€ 4,00	1/2 - 8/24	€ 6,50								
3/8 - 8/24														
€ 4,00														
1/2 - 8/24														
€ 6,50														
	<p>Coppia di attacchi per tubo in rame Ø14/Ø16 Adaptor kit for copper tube Ø14/Ø16 Комплект фитингов для медной трубы Ø14/Ø16</p>	<table border="0"> <tr> <td>art. 400SP/400/402/ 405/406/495</td> </tr> <tr> <td>€ 64,00</td> </tr> <tr> <td>art. 400SQ/700</td> </tr> <tr> <td>€ 111,00</td> </tr> </table>	art. 400SP/400/402/ 405/406/495	€ 64,00	art. 400SQ/700	€ 111,00								
art. 400SP/400/402/ 405/406/495														
€ 64,00														
art. 400SQ/700														
€ 111,00														
<p>Serie 4      Serie 9</p>	<p><b>AROMATERAPIA</b> Diffusore di essenze Essence container Диффузор для эссенций</p>	<table border="0"> <tr> <td>serie 9</td> </tr> <tr> <td>€ 108,00</td> </tr> <tr> <td>serie 4</td> </tr> <tr> <td>€ 74,00</td> </tr> </table>	serie 9	€ 108,00	serie 4	€ 74,00								
serie 9														
€ 108,00														
serie 4														
€ 74,00														



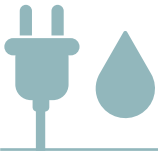


Mensole riscaldate  
Heated shelves  
Обогреваемые полки

PREZZI  
PRICE  
Цена

		<p><b>MENSOLA LUNA</b> Mensola riscaldata / Heated shelf / Обогреваемая полка art.432/434/523/524</p>	<p>€ 112,00</p>
		<p><b>MENSOLA SOLE 1</b> Mensola riscaldata / Heated shelf / Обогреваемая полка 442/464/512F/512/514</p>	<p>€ 195,00</p>
		<p><b>MENSOLA SERENO 1</b> Mensola riscaldata / Heated shelf / Обогреваемая полка для мод. 482/484/572/574</p> <p>Non disponibile su art. 2-442 - 2-442R - 2-464 - 4-430 - 4-482 - 4-484 - 2-512 - 2-514 - 5-530 - 5-582 - 5-584 (per altre mensole SERIE SERENO vedi MENSOLA SERENO 2 e MENSOLA SERENO 3) Not available for art. 2-442 - 2-442R - 2-464 - 4-430 - 4-482 - 4-484 - 2-512 - 2-514 - 5-530 - 5-582 - 5-584 (see shelf SERENO 2 and SHELF SERENO 3 for other shelves) Нет в наличии для мод. 2-442 - 2-442R - 2-464 - 4-430 - 4-482 - 4-484 - 2-512 - 2-514 - 5-530 - 5-582 - 5-584 (для других полок коллекции SERENO см. ПОЛКА SERENO 2 и ПОЛКА SERENO 3)</p>	<p>int 325 € 191,00</p> <p>int 475 € 200,00</p> <p>int 775 € 214,00</p>
		<p><b>MENSOLA SERENO 2</b> Mensola riscaldata / Heated shelf / Обогреваемая полка 2-442 - 2-464 - 2-542 - 2-564 2-442R</p> <p>Non disponibile su art. 482 - 484 - 572 - 574 - 4-430 - 4-482 - 4-484 - 5-530 - 5-582 - 5-584 (per altre mensole serie sereno vedi MENSOLA SERENO 1 e MENSOLA SERENO 3) Not available for 482 - 484 - 572 - 574 - 4-430 - 4-482 - 4-484 - 5-530 - 5-582 - 5-584 (see shelf SERENO 1 and SHELF SERENO 3 for other shelves) Нет в наличии для мод 482 - 484 - 572 - 574 - 4-430 - 4-482 - 4-484 - 5-530 - 5-582 - 5-584 (для других полок коллекции sereno см. полка MENSOLA SERENO 1 - SERENO 3)</p>	<p>€ 137,00 € 159,00</p>
		<p><b>MENSOLA SERENO 3</b> Mensola riscaldata per art. 1-481 - 1-483 - 4-482 - 4-484 - 5-582 - 5-584 - 2-442 - 2-464 - 2-512 - 2-514 - 5-530 (per altre mensole serie sereno vedi MENSOLA SERENO 1 e MENSOLA SERENO 2) Heated shelf for art. 1-481 - 1-483 - 4-482 - 4-484 - 5-582 - 5-584 - 2-442 - 2-464 - 2-512 - 2-514 - 5-530 (see shelf SERENO 1 and SHELF SERENO 2 for other shelves) Обогреваемая полка для мод. 1-481 - 1-483 - 4-482 - 4-484 - 5-582 - 5-584 - 2-442 - 2-464 - 2-512 - 2-514 - 5-530 (для других полок коллекции sereno см. ПОЛКА SERENO 1 и ПОЛКА SERENO 2)</p>	<p>€ 236,00</p>
		<p><b>MENSOLA PANORAMA</b> Mensola riscaldata / Heated shelf / Обогреваемая полка для мод. 742/764/842/864</p> <p>Non disponibile su art. / Not available for / Нет в наличии для мод. 720 - 730 - 737 - 772 - 666 - 820 - 830 - 837 - 872</p>	<p>€ 391,00</p>



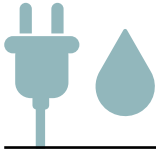


Mensole riscaldate  
Heated shelves  
Обогреваемые полки

PREZZI  
PRICE  
Цена

		<p><b>MENSOLA ARMONIA</b>            Mensola riscaldata / Heated shelf /            Обогреваемая полка            9-442 - 9-464 - 9-484 - 9-512 - 9-514 - 9-184            9-442R - 9-512R</p>	<p>€ 261,00            € 283,00</p>
		<p><b>MENSOLA CONCERTO</b>            Mensola riscaldata / Heated shelf /            Обогреваемая полка для мод            732 - 772 - 832 - 872</p>	<p>€ 391,00</p>
		<p><b>MENSOLA SOLE 2</b>            Mensola riscaldata / Heated shelf /            Обогреваемая полка для мод            442 TS - 464 TS - 512 TS - 514 TS</p>	<p>€ 217,00</p>
		<p><b>MENSOLA SOLE 3</b>            Mensola riscaldata / Heated shelf /            Обогреваемая полка для мод            442 TQ - 464 TQ - 512 TQ - 514 TQ</p>	<p>€ 266,00</p>





Ricambi disponibili a richiesta  
Spare parts available on request  
Запасные части для полотенцесушителей - под заказ

Articolo Article Код	Prezzo Price Цена
SC0400FELA01	€ 92
SC0400FELA02	€ 124
SC0400FETB03	€ 26
SC0402FELA01	€ 85
SC0405FELA01	€ 92
SC0406FELA01	€ 92
SC0408FELA02	€ 92
SC0409FELA02	€ 92
SC0416FELA01	€ 33
SC0416FELA02	€ 40
SC0417FEBA01	€ 62
SC0432FELA01	€ 85
SC0434FEBA01	€ 146
SC0442FELA01	€ 85
SC0442FEBA03	€ 102
SC0442FELA08	€ 90
SC0452FELA01	€ 85
SC0455FELA01	€ 85
SC0464FEBA01	€ 146
SC0464FEBA02	€ 154
SC0464FEBA07	€ 163
SCSE0464FEBA01	€ 156
SC0464FEBA13	€ 228
SCSE0464FEBA02	€ 198
SC0477FEBA01	€ 140
SC0479FEBA01	€ 140
SC0480FEBA01	€ 219
SC0482FELA01	€ 82
SC0483FEBA01	€ 97
SC0484FEBA01	€ 140
SC0484FEBA02	€ 148
SC0487FELA01	€ 87
SC0488FELA01	€ 82
SC0492FELA01	€ 82

Articolo Article Код	Prezzo Price Цена
SC0495FELA01	€ 79
SC0700FETB01	€ 25
SC0710FETB01	€ 82
SC0711FETB01	€ 82
SC0716FEBA01	€ 94
SC0720FETB01	€ 59
SC0730FETB01	€ 34
SC0732FEBA01	€ 219
SC0737FEBA01	€ 82
SC0742FETB01	€ 32
SC0764FETB01	€ 82
SC0772FEBA01	€ 198
SC0783FELA01	€ 170
SC0792FETB01	€ 32
SC1442FEBA01	€ 191
SC1442FEBA02	€ 219
SC1445FEBA01	€ 170
SC1480FEBA01	€ 170
SC1481FEBA01	€ 177
SC1483FEBA01	€ 177
SC2442FELA01	€ 87
SC2442FEBA01	€ 182
SC2464FEBA01	€ 203
SC3442FELA01	€ 88
SC3482FELA01	€ 90
SC3484FELA01	€ 90
SC3486FELA01	€ 90
SC4430FELA01	€ 59
SC4482FELA01	€ 59
SC4484FEBA01	€ 118
SC4484FEBA02	€ 156
SC7464FELA01	€ 59
SC7480FEXX01	€ 59
SC7481FEXX01	€ 59

Articolo Article Код	Prezzo Price Цена
SC9204FEBA01	€ 318
SC9300FEBA01	€ 318
SC9416FEBA01	€ 54
SC9416FEBA02	€ 50
SC9442FEBA01	€ 239
SC9455FEBA01	€ 239
SC9464FEBA01	€ 239
SC9484FEBA01	€ 318
SC9492FEBA01	€ 239
SC0500BXXX01	€ 26
SC0500PRXX01	€ 25
SC0500BXXX03	€ 75
SC0500PRXX03	€ 71
SC0510BXXX01	€ 26
SC0510PRXX01	€ 25
SC0511BXXX01	€ 26
SC0511PRXX01	€ 25
SC0512BXXX01	€ 53
SC0512BXXX02	€ 94
SC0514BXXX01	€ 64
SC0514BXXX02	€ 53
SC0514BXTQ01	€ 94
SC0514BXTQ02	€ 125
SC0516BXXX02	€ 74
SC0517BXXX01	€ 74
SC0521XXXX01	€ 53
SC0522BXXX02	€ 53
SC0524BXXX01	€ 53
MA0523BXXX01	€ 53
MA0525BXXX01	€ 53
SC0556PRXX01	€ 104
SC0572BXXX01	€ 53
SC0573BXXX01	€ 53
MA0574BXXX02	€ 53

Prezzi validi per finitura Cromo; per altre finiture guardare la tabella / Prices valid for chrome finishing; for other finishings see table  
Цены указаны для покрытия ХРОМ, цены для других покрытий см. в таблице

Articolo Article Код	Prezzo Price Цена
MA0574BXXX01	€ 64
MA0577BXXX01	€ 53
MA0578BXXX01	€ 53
SC0579BXXX01	€ 53
SC0580BXXX01	€ 218
SC0580BFXX01	€ 218
SC0610PRXX01	€ 21
SC0611PRXX01	€ 25
SC0612PRXX01	€ 21
SC0616BXXX01	€ 38
SC0616PRXX01	€ 25
SC0616BXXX02	€ 42
SC0616PRXX02	€ 30
SC616XBXXX01	€ 53
SC616XPRXX01	€ 43
SC616XBXXX02	€ 74
SC616XPRXX02	€ 63
SC0621BXXX01	€ 53
SC0666BXXX01	€ 17
SC0666BFXX01	€ 17
SC0666BXXX02	€ 26
SC0666BFXX02	€ 26
SC0680BXXX01	€ 48
SC0680BFXX01	€ 48
SC0681BXXX01	€ 76
SC0686BXXX01	€ 76
SC0800BXXX01	€ 64
SC0800PRXX01	€ 17
SC0810BXXX01	€ 82
SC0810BFXX01	€ 82
SC0811BXXX01	€ 82
SC0811BFXX01	€ 82
SC0817BXXX01	€ 21
SC0820BXXX01	€ 36

Articolo Article Код	Prezzo Price Цена
SC0820BFXX01	€ 36
SC0830BXXX01	€ 36
SC0830BFXX01	€ 36
SC0832BXXX01	€ 228
SC0832PRXX01	€ 219
SC0837BXXX01	€ 89
SC0837BFXX01	€ 89
SC0842BXXX01	€ 30
SC0842PRXX01	€ 30
SC0855PRXX01	€ 153
SC0864BXXX01	€ 90
SC0864PRXX01	€ 90
SC0872BXXX01	€ 198
SC0872PRXX01	€ 198
SC0883BXXX01	€ 21
SC0892BXXX01	€ 30
SC0892PRXX01	€ 30
SC1542BXXX01	€ 94
SC1542BXXX02	€ 156
SC1580BXXX01	€ 54
SC1580BFXX01	€ 54
SC2542BXXX01	€ 66
SC2542PRXX01	€ 66
SC2542BXXX02	€ 66
SC2542PRXX02	€ 66
SC2564BXXX01	€ 82
SC2564PRXX01	€ 82
SC2952BXXX01	€ 182
SC3582BXXX01	€ 53
SC3582PRXX01	€ 52
SC3584BXXX01	€ 53
SC3584PRXX01	€ 52
SC3586BXXX01	€ 53
SC3586PRXX01	€ 52

Articolo Article Код	Prezzo Price Цена
SC5530BXXX01	€ 54
SC5530BFXX01	€ 54
SC5582BXXX01	€ 54
SC5582BFXX01	€ 54
SC5584BXXX01	€ 54
SC5584BFXX01	€ 54
SC5584BXXX02	€ 74
SC5584BFXX02	€ 74
SC8564PRXX01	€ 53
SC8580BXXX01	€ 16
SC8580BFXX01	€ 16
SC8581BXXX01	€ 16
SC8581BFXX01	€ 16
SC9100BXXX01	€ 350
SC9104BXXX01	€ 350
SC9584BXXX01	€ 350
SC9512BXXX01	€ 271
SC9514BXXX01	€ 271
SC9522BXXX01	€ 271
SC9555PRXX01	€ 271
SC9616BXXX01	€ 224
SC9616BXXX02	€ 202
SC9616PRXX01	€ 191
SC9621BXXX01	€ 177



# HI-TECH



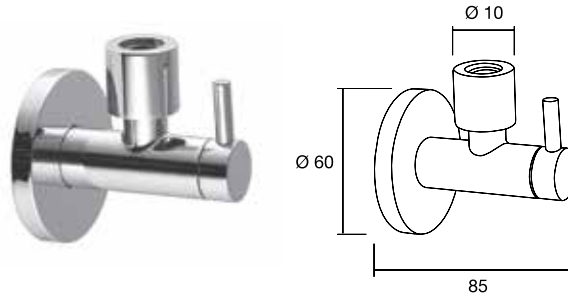
## 58/HT

€ CROMO € 76,00

Rubinetto sottolavabo tondo con filtro e rosone "Hi-Tech" in ottone cromato a parete: 1/2", uscita Ø mm 10.

Under sink round valve with filter and washer - wall connection: 1/2" - outlet: Ø 10 mm.

Кран круглого сечения под раковину с фильтром и накладкой - боковое крепление: 1/2" - выходное отверстие: Ø 10 мм.



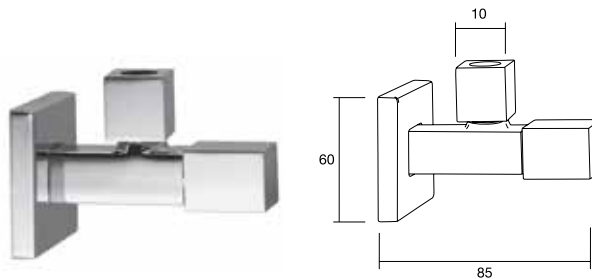
## 58/SQ

€ CROMO € 89,00

Rubinetto sottolavabo quadro con rosone in ottone cromato a parete: 1/2" uscita, Ø mm 10.

Under sink squared valve with washer - wall connection: 1/2" - outlet: Ø 10 mm.

Кран квадратного сечения под раковину с фильтром и накладкой - боковое крепление: 1/2" - выходное отверстие: Ø 10 мм



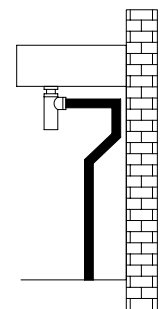
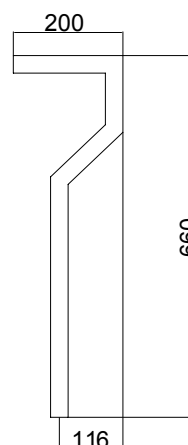
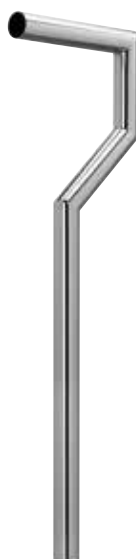
## 109

€ CROMO € 92,00

Connessione a pavimento sifone con spostamento H.640 mm, L.220 mm.

Floor connection with displacement H.640 mm, L. 220 mm.

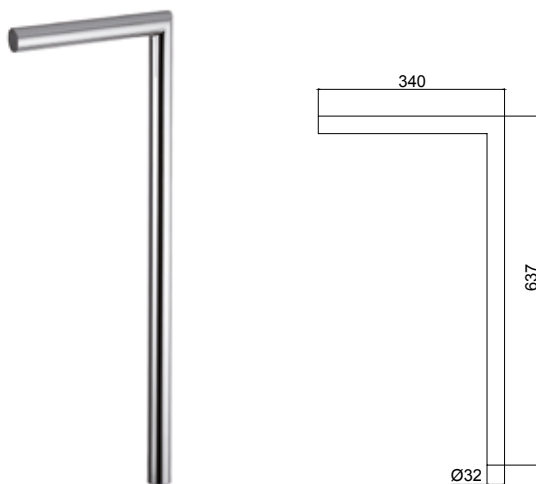
Соединение для сифона нижнего подключения, раздвижное выс. 640 мм, дл. 220 мм.



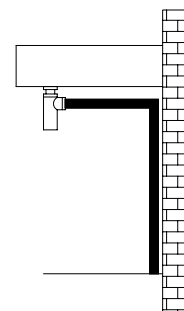


# 110

Tubo in ottone Ø 32 a squadra per scarico a pavimento (escluso sifone).  
 Brass Ø 32, 90° drain pipe to the floor.  
 Угловое соединение из латуни Ø 32, 90° для слива при нижнем подключении.



€ CROMO € 61,00

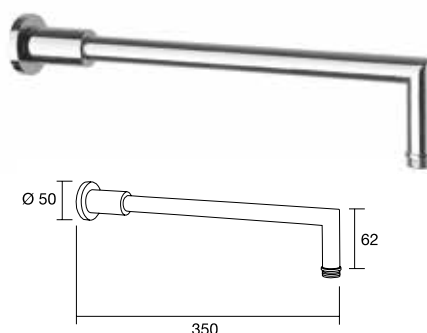


# 201

Braccio doccia tondo, in ottone cromato: tubo Ø mm 20, attacco a muro 1/2" M, lunghezza 350 mm (altre misure a richiesta).

Brass round shower arm - Ø 20 mm. tube - 1/2" m connection - length 350 mm. (other measurements on request).

Держатель для душевой лейки круглого сечения из латуни - труба Ø 20 мм. - боковое крепление 1/2" M - длина 350 мм. (другие размеры под заказ).



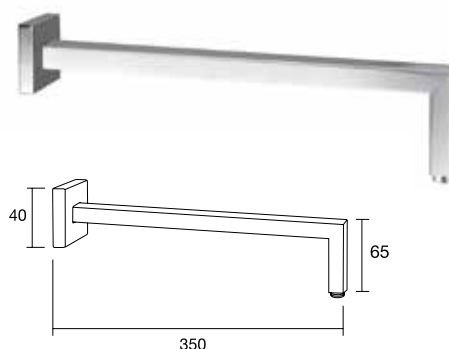
€ CROMO € 69,00

# 201/SQ

Braccio doccia quadro, in ottone cromato: tubo lato mm 20, attacco a muro 1/2" M, lunghezza 350 mm (altre misure a richiesta).

Brass squared shower arm - side 20 mm. tube - 1/2" m connection - length 350 mm. (other measurements on request).

Держатель для душевой лейки квадратного сечения из латуни - сечение 20 мм. - боковое крепление 1/2" M - длина 350 мм. (другие размеры под заказ).



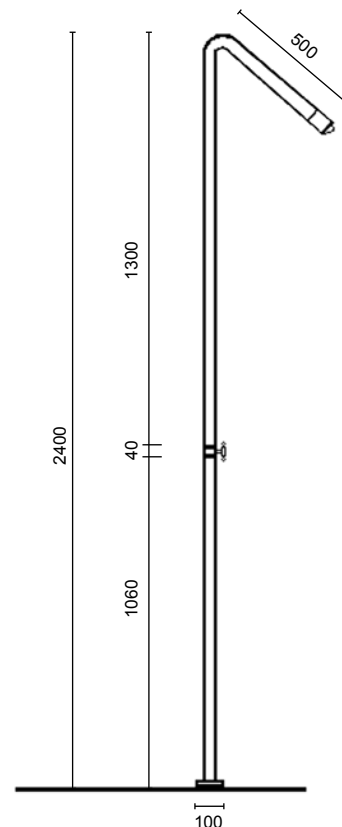
€ CROMO € 87,00



## 225

€ CROMO € 1.505,00

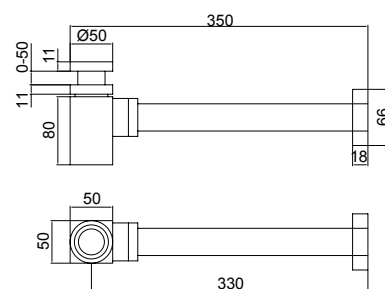
Doccia alta in ottone: tubo Ø 50 mm  
H.2400 mm altre misure a richiesta.  
Brass shower pipe and head -  
Ø 50 mm. tube - height 2400 mm.  
(other measurements on request).  
Латунная душевая стойка - труба Ø 50 мм. -  
высота 2400 мм. (другие размеры под заказ).



## 240/B

€ CROMO € 165,00

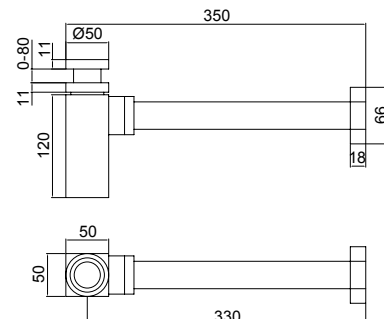
Sifone quadro per bidet IN BARRA di ottone cromato: 1"1/4, canotto a muro 300 mm, int. 330 mm  
Brass bar squared bottle trap for bidet -  
1"1/4 - 300 mm wall connection -  
tang adjustable up to 50 mm, int. 330 mm  
Квадратный сифон для биде из  
цельной латуни - 1"1/4- отвод 300 мм. -  
вертикальная сливная труба  
удлинняется до 50 мм, расстояние между  
центрами 330 мм



## 240/L

€ CROMO € 173,00

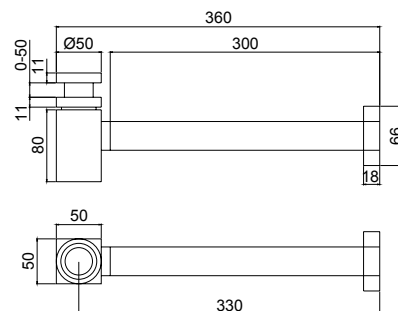
Sifone quadro per lavabo IN BARRA di ottone cromato:  
 1"1/4, canotto a muro 300 mm, int. 330 mm  
 Brass bar squared bottle trap for basin -  
 1"1/4 - 300 mm wall connection - tang  
 adjustable up to 80 mm, int. 330 mm  
 Квадратный сифон для раковины из  
 цельной латуни - 1"1/4 - отвод 300 мм. -  
 вертикальная сливная труба удлиняется  
 до 80 мм, расстояние между центрами 330 мм



## 241/B

€ CROMO € 142,00

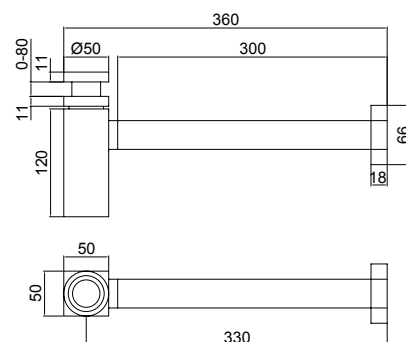
Sifone quadro per bidet IN TUBO di ottone cromato:  
 1"1/4, canotto a muro 300 mm, int. 330 mm  
 Brass tube squared bottle trap for bidet -  
 1"1/4 - 300 mm wall connection - tang  
 adjustable up to 50 mm, int. 330 mm  
 Квадратный сифон для биде из латунной  
 трубы - 1"1/4 - отвод 300 мм. - вертикальная  
 сливная труба удлиняется до 50 мм, расстояние  
 между центрами 330 мм



## 241/L

€ CROMO € 150,00

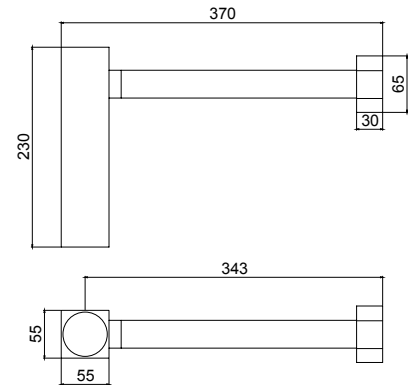
Sifone quadro per bidet IN TUBO di ottone cromato:  
 1"1/4, canotto a muro 300 mm, int. 330 mm  
 Brass tube squared bottle trap for basin - 1"1/4 -  
 300 mm wall connection tang adjustable  
 up to 80 mm, int. 330 mm  
 Квадратный сифон для раковины из латунной  
 трубы - 1"1/4 - отвод 300 мм. - вертикальная  
 сливная труба удлиняется до 80 мм, расстояние  
 между центрами 330 мм



## 245/L

€ CROMO € 205,00

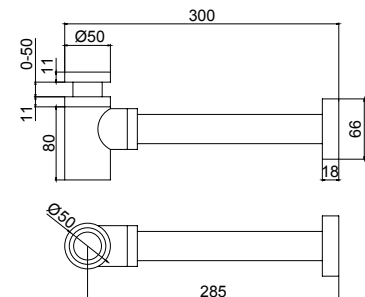
Sifone a bottiglia in ottone per lavabo 1"1/4, con carter di copertura quadro, codolo, int. 343 mm  
allungabile 80 mm, canotto a muro 300mm.  
Brass bottle trap for basin 1"1/4, with squared cartertang adjustable up to 80mm. - 300mm wall connection, int. 343 mm  
Сифон для раковины из латуни - 1"1/4, с квадратным декоративным картером-вертикальная сливная труба удлиняется до 80 мм.- отвод 300 мм, расстояние между центрами 343 мм



## 250/B

€ CROMO € 90,00

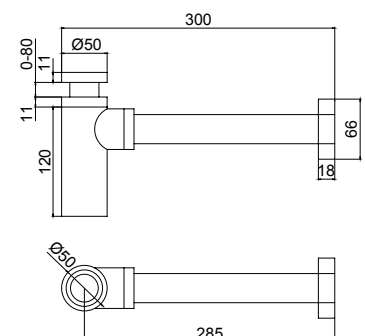
Sifone a bottiglia IN BARRA per bidet , in ottone cromato: 1"1/4, canotto a muro 250mm, int. 285 mm  
Brass bar round bottle trap for bidet - 1"1/4- 250 mm wall connection- tang adjustable up to 50 mm, int. 285 mm  
Круглый сифон для биде из цельной латуни- 1"1/4- отвод 250 мм. - вертикальная сливная труба удлиняется до 50 мм, расстояние между центрами 285 мм



## 250/L

€ CROMO € 96,00

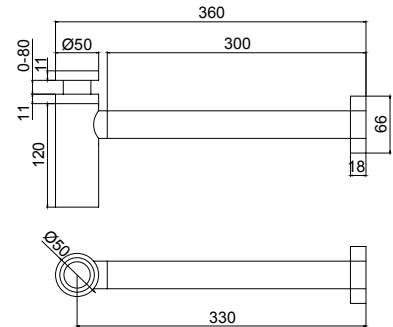
Sifone a bottiglia IN BARRA per lavabo, in ottone cromato: 1"1/4, canotto a muro 250 mm, int. 285 mm  
Brass bar round bottle trap for basin - 1"1/4- 250 mm wall connection- tang adjustable up to 80 mm, int. 285 mm  
Круглый сифон для раковины из цельной латуни- 1"1/4- отвод 250 мм. - вертикальная сливная труба удлиняется до 80 мм, расстояние между центрами 285 мм



## 250/LS

€ CROMO € 96,00

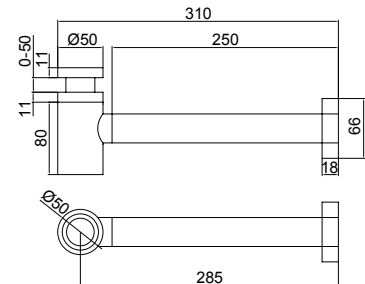
Sifone a bottiglia per lavabo, in ottone cromato modello "Lusso": 1"1/4, canotto a muro 300 mm, int. 330 mm  
 Brass round bottle trap for basin - 1"1/4 - 300 mm wall connection - tang adjustable up to 80 mm, int. 330 mm  
 Круглый сифон для раковины из латуни - 1"1/4 - отвод 300 мм.- вертикальная сливная труба удлиняется до 80 мм, расстояние между центрами 330 мм



## 251/B

€ CROMO € 66,00

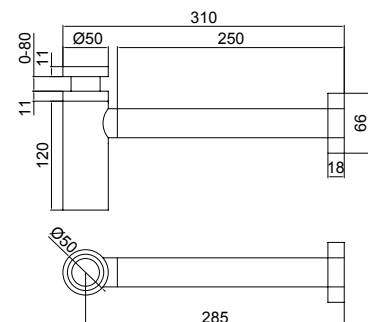
Sifone a bottiglia IN TUBO per bidet, in ottone cromato: 1"1/4, canotto a muro 250 mm, int. 285 mm  
 Brass tube round bottle trap for bidet - 1"1/4- 250 mm wall connection- tang adjustable up to 50 mm, int. 285 mm  
 Круглый сифон для биде из латунной трубы - 1"1/4- отвод 250 мм. - вертикальная сливная труба удлиняется до 50 мм, расстояние между центрами 285 мм



## 251/L

€ CROMO € 74,00

Sifone a bottiglia IN TUBO per lavabo, in ottone cromato: 1"1/4, canotto a muro 250 mm, int. 285 mm  
 Brass tube round bottle trap for basin - 1"1/4 - 250 mm wall connection - tang adjustable up to 80 mm, int. 285 mm  
 Круглый сифон для раковины из латунной трубы- 1"1/4- отвод 250 мм. - вертикальная сливная труба удлиняется до 80 мм, расстояние между центрами 285 мм



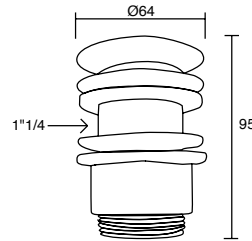
## 304/L

€ CROMO € 59,00

Piletta lavabo automatica con troppo pieno, 1"1/4: altezza 35 mm regolabile fino a 50 mm Ø tappo 64 mm.

Automatic waste for basin with overflow, 1"1/4- minimal working height 30 mm., adaptable up to 50 mm. - Ø plug 64 mm.

Автоматический слив для раковины с переливом, 1"1/4. - минимальная рабочая высота 30 мм регулируется до 50 мм. - пробка Ø 64 мм.



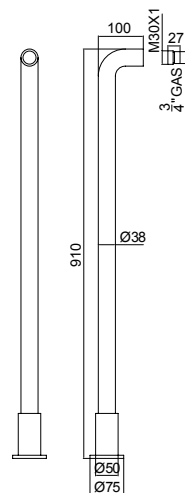
## 315

€ CROMO € 448,00

Coppia di colonne a pavimento per bordo vasca, in ottone cromato: H.910 mm Ø 38 mm, altre misure a richiesta.

Couple of floor pillar for bath-tub - height 910 mm.- Ø 38 mm. (other measurements on request)

Жесткая подводка воды (пара) для ванны напольного монтажа- высота 910 мм. - Ø 38 мм. (другие размеры под заказ).



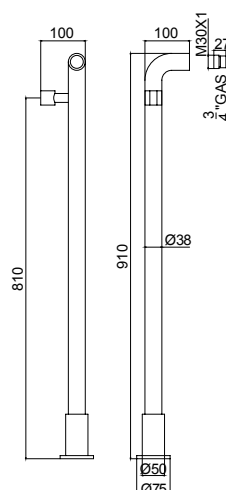
## 315/S

€ CROMO € 510,00

Coppia di colonne a pavimento per bordo vasca, in ottone cromato con supporto portadoccetta montato su una colonna: H.910 mm Ø 38 mm, altre misure a richiesta.

Couple of floor pillar for bath-tub with holder for small shower-head - height 910 mm.- Ø 38 mm. (other measurements on request).

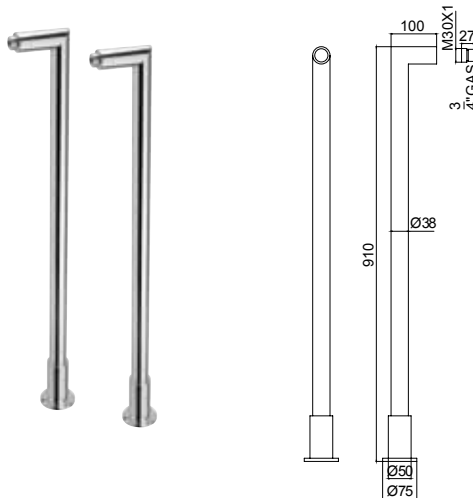
Жесткая подводка воды (пара) для ванны напольного монтажа с держателем душевой лейки на одной из колонн- высота 910 мм.- Ø 38 мм. (другие размеры под заказ).



# 316

€ CROMO € 492,00

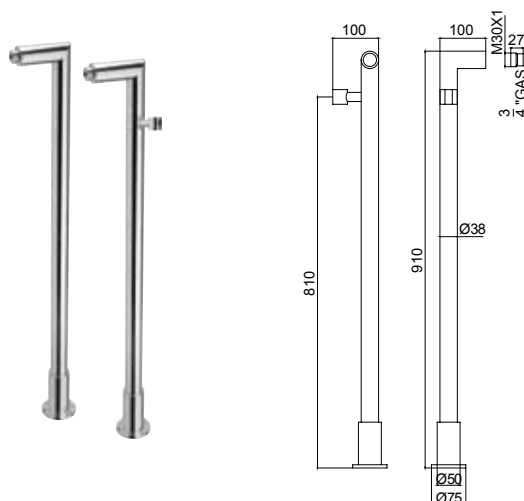
Coppia di colonne a pavimento per bordo vasca saldate a 90°, in ottone cromato: H.910 mm Ø 38 mm, altre misure a richiesta  
 Couple of floor pillar for bath-tub welded 90° - height 910 mm. - Ø 38 mm. (other measurements on request).  
 Жесткая подводка воды (пара) для ванны напольного монтажа, сварной угол 90° - высота 910 мм.- Ø 38 мм. (другие размеры под заказ).



# 316/S

€ CROMO € 561,00

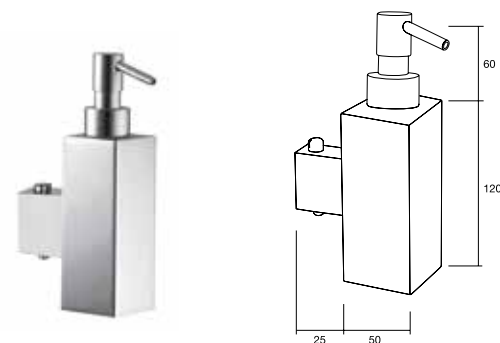
Coppia di colonne a pavimento per bordo vasca saldate a 90°, in ottone cromato con supporto portadoccetta montato su una colonna: H.910 mm Ø 38 mm, altre misure a richiesta.  
 Couple of floor pillar for bath-tub with holder for small shower-head welded 90° - height 910 mm. - Ø 38 mm. (other measurements on request)  
 Жесткая подводка воды (пара) для ванны напольного монтажа с держателем душевой лейки на одной из колонн, сварной угол 90° - высота 910 мм. - Ø 38 мм. (другие размеры под заказ).



# 343

€ CROMO € 192,00

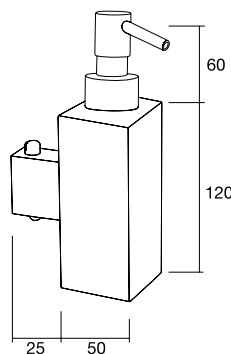
Dosatore quadro di sapone liquido removibile in BARRA di ottone cromato.  
 Bar removable wall mounted squared soap-dispenser, with upper dispenser- capacity 250 ml.  
 Квадратный диспенсер для жидкого мыла из цельной латуни с верхним дозатором, настенный крепеж-емкость 250 мл.



## 343/L

€ CROMO € 118,00

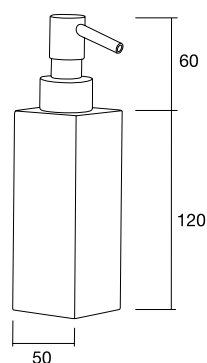
Dosatore quadro di sapone liquido removibile in TUBO di ottone cromato.  
Brass tube removable wall mounted squared soap-dispenser, with upper dispenser - capacity 250 ml.  
Квадратный диспенсер для жидкого мыла из латунной трубы с верхним дозатором, настенный крепеж - емкость 250 мл.



## 346

€ CROMO € 190,00

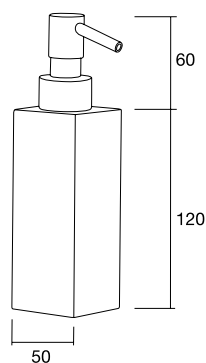
Dosatore quadro di sapone liquido da appoggio, in BARRA di ottone cromato, con erogatore superiore.  
Free standing squared soap-dispenser in brass bar, with upper dispenser - capacity 250 ml.  
Квадратный диспенсер для жидкого мыла из цельной латуни с верхним дозатором, отдельностоящий - емкость 250 мл.



## 346/L

€ CROMO € 97,00

Dosatore quadro di sapone liquido da appoggio, in TUBO di ottone cromato, con erogatore superiore.  
Free standing squared soap-dispenser in brass tube, with upper dispenser - capacity 250 ml.  
Квадратный диспенсер для жидкого мыла из латунной трубы с верхним дозатором, отдельностоящий - емкость 250 мл.

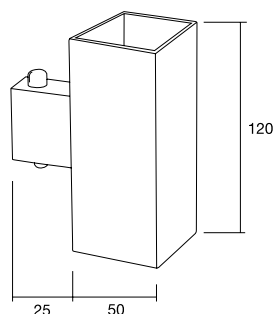




# 348

€ CROMO € 67,00

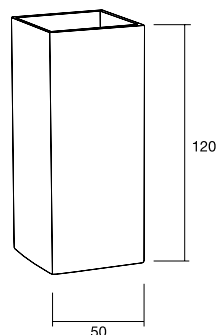
Bicchieri quadro portaspazzolini a parete removibile in ottone cromato.  
Removable wall mounted squared brush tumbler.  
Квадратный стакан для зубных щеток из латуни, настенный крепеж.



# 349

€ CROMO € 59,00

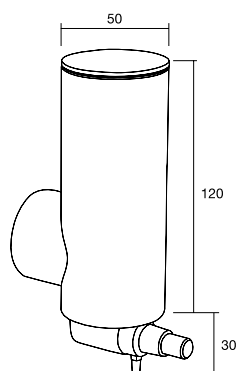
Bicchieri quadro portaspazzolini da appoggio in ottone cromato.  
Brass free standing squared brush tumbler.  
Квадратный стакан для зубных щеток из латуни, отдельностоящий.



# 360

€ CROMO € 120,00

Dosatore di sapone liquido a parete con erogatore inferiore in ottone cromato.  
Brass wall mounted round soap-dispenser, with lower dispenser - capacity 200 ml.  
Круглый диспенсер для жидкого мыла из латуни с нижним дозатором, настенный крепеж - емкость 250 мл.

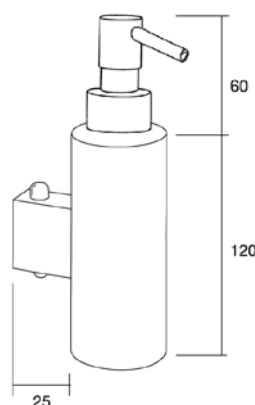


## 363

€ CROMO € 127,00

Dosatore di sapone liquido a parete  
removibile, con erogatore superiore  
in ottone cromato.

Brass removable round soap-dispenser,  
with upper dispenser - capacity 200 ml.  
Круглый диспенсер для жидкого  
мыла из латуни с верхним дозатором,  
настенный крепеж - емкость 250 мл.

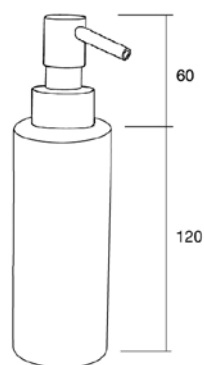


## 366

€ CROMO € 115,00

Dosatore di sapone liquido  
da appoggio in ottone cromato

Free standing round soap-dispenser,  
with upper dispenser - capacity 200 ml.  
Круглый диспенсер для жидкого  
мыла из латуни с верхним дозатором,  
отдельностоящий - емкость 250 мл.

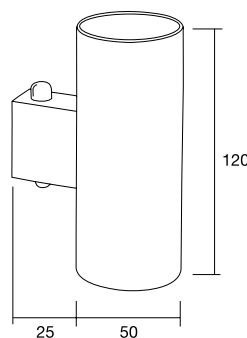


## 368

€ CROMO € 59,00

Bicchieri tondo portaspazzolini a  
parete removibile in ottone cromato.

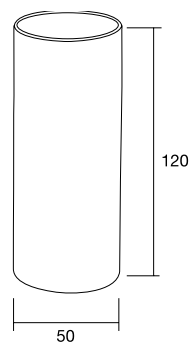
Brass removable wall mounted  
round brush tumbler.  
Круглый стакан для зубных щеток  
из латуни, настенный крепеж.



# 369

€ CROMO € 57,00

Bicchieri tondo portaspazzolini  
da appoggio in ottone cromato.  
Brass free standing round brush tumbler.  
Круглый стакан для зубных щеток  
из латуни, отдельностоящий.



# BASIC

---



T

01

€ CROMO € 0,94

Rosetta bombata in ottone cromato per rubinetti  
- Ø foro 1/2"  
- Ø esterno mm 53 / 60  
- altezza mm 6



Rounded chromed brass washer for taps  
- hole Ø 1/2"  
- external Ø mm 53 / 60  
- height mm 6

Закругленная накладка из хромированной латуни для крана  
- Отверстие Ø 1/2"  
- Внешний Ø 53/60 мм.  
- Высота 6 мм

18

€ CROMO € 2,29

Rosone in ottone cromato con bordo, per sifoni  
- Ø del foro a richiesta da mm 26 a mm 32  
- Ø esterno mm 76  
- altezza mm 32



Conical chromed brass washer, for traps  
- hole Ø from mm 26 to mm 32 on request  
- external Ø mm 76  
- height mm 32

Накладка в форме усеченного конуса из хромированной латуни для сифона  
- Отверстие Ø от 26 мм до 32 мм  
- Внешний Ø 76 мм  
- Высота 32 мм

04/L

€ CROMO € 4,53

Rosetta in ottone cromato  
- foro filettato 1/2"  
- Ø esterno mm 65  
- altezza mm 11



Chromed brass washer  
- threaded hole 1/2"  
- external Ø mm 65  
- height mm 11

Накладка из хромированной латуни  
- Резьбовое отверстие 1/2"  
- Внешний Ø 65 мм  
- Высота 11 мм

32

€ CROMO € 8,62

Coprisifone in acciaio inox 18/8, con vite mm 6 x 1 lungh. mm 20  
- Ø esterno mm 150



18/8 stainless steel floor cover plate, with mm 6 x 1 length mm 20 screw  
- external Ø mm 150

Накладка на сифон из нержавеющей стали 18/8 с винтом 6x1 мм  
- Длина 20 мм  
- Внешний Ø 150 мм

09

€ CROMO € 0,93

Rosetta per rubinetti in ottone cromato  
- Ø foro - 1/2"  
- Ø esterno mm 53 / 60  
- altezza mm 6



Chromed brass washer for taps  
- hole Ø 1/2"  
- external Ø mm 53 / 60  
- height mm 6

Накладка для крана из хромированной латуни  
- Отверстие Ø 1/2"  
- Внешний Ø 53/60 мм  
- Высота 6 мм

58/F

€ CROMO € 20,28 3/8"  
€ CROMO € 19,14 1/2"

Rubinetto sottolavabo a sfera con filtro e rosone  
- a parete 1/2 - 3/8"  
- uscita Ø 10



Under sink ball valve with filter and washer  
- wall connection 1/2 - 3/8"  
- Ø outlet 10

Кран под раковину с фильтром и накладкой  
- боковое крепление 1/2 - 3/8"  
- Ø выходного отверстия 10

# 68

€ CROMO € 60,16 Ø10  
 € CROMO € 72,45 Ø12  
 € CROMO € 84,78 Ø14

Tubo in rame cromato  
 in rotolo da mt. 5  
 - Ø tubo mm 10 / 12 / 14

Rolled chromed copper pipe,  
 length mt 5  
 - pipe Ø mm 10 / 12 / 14

Хромированная медная  
 труба в бухте 5 м  
 - Труба Ø 10/12/14 мм



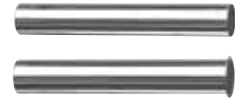
# 108

€ CROMO € 8,62 Ø32 - L 250 mm  
 € CROMO € 9,56 Ø32 - L 300 mm

Tubo diritto in ottone cromato  
 per scarichi, con cartella  
 - Ø mm 32  
 - lunghezza mm 250 / 300

Chromed brass drainpipe  
 with mounting flange  
 - Ø mm 32  
 - length mm 250 / 300

Прямая сливная труба из  
 хромированной  
 латуни с монтажным фланцем  
 - Ø отверстия в мм 32  
 - ширина в мм 250 / 300



# 90

€ CROMO € 10,94

Tubo diritto di prolunga in ottone  
 cromato con OR, lungh. mm 250  
 - Ø tubo mm 32

Straight chromed brass extension  
 pipe with OR, length mm 250  
 - pipe Ø mm 32

Удлинитель прямой из хромированной  
 латуни с прокладкой OR - Длина 250 мм  
 - труба Ø 32 мм



Tubo diritto in ottone  
 cromato per scarichi,  
 senza cartella  
 - Ø foro mm 32  
 - lunghezza mm 250 / 300 / 1000

Chromed brass drainpipe without  
 mounting flange  
 - Ø hole mm 32  
 - length mm 250 / 300 / 1000

Прямая сливная труба из  
 хромированной  
 латуни без монтажного фланца  
 - Ø отверстия в мм 32  
 - ширина в мм 250 / 300 / 1000

€ CROMO € 7,70 Ø32 - L 250 mm  
 € CROMO € 8,62 Ø32 - L 300 mm  
 € CROMO € 30,24 Ø32 - L 1000 mm

# 100

€ CROMO € 9,39 L 250 mm  
 € CROMO € 10,35 L 400 mm  
 € CROMO € 12,64 L 500 mm

Tubo flessibile in ottone cromato  
 - Ø tubo mm 32  
 - lunghezza mm 400

Flexible chromed brass drain pipe  
 - pipe Ø mm 32  
 - length mm 400

Гибкая хромированная труба  
 - Труба Ø 32 мм  
 - Длина 400 мм



# 130

€ CROMO € 16,95

Curva in ottone cromato Ø mm 20  
 con due innesti, per reggitenda

Dual clutch coupling chromed  
 brass bend, for Ø mm 20  
 shower curtain rail

Соединительное колено с двумя  
 креплениями для штанги занавески  
 в ванную комнату из хромированной  
 латуни Ø 20 мм



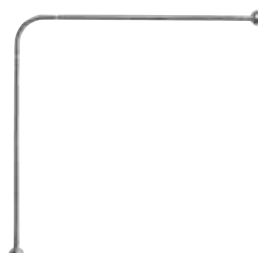
131

CROMO € 102,54 800x800x800  
CROMO € 117,59 800x1800x800Reggitemda componibile a "U", Ø mm 20,  
in ottone cromato, per piatto doccia  
- mm 800 x 800 x 800  
- idem per vasca mm 800 x 1800 x 800"U" Ø mm 20 sectional  
chromed brass tube  
or shower curtain rail  
- mm 800 x 800 x 800  
- mm 800 x 1800 x 800 for bath-tub"U"-образная модульная штанга  
занавески в ванную комнату из  
хромированной латуни, Ø 20 мм,  
для душевого поддона  
- 800x800x800 мм  
- Аналогично для ванны 800x1800x800 мм

134

CROMO € 16,64 L 700 mm  
CROMO € 22,16 L 1000 mm  
CROMO € 35,98 L 1700 mmTubo diritto Ø mm 20 per reggitemda  
- lunghezza mm 700 / 1000 / 1700Ø mm 20 straight tube  
for shower curtain rail  
- length mm 700 / 1000 / 1700Прямая труба из хромированной латуни  
Ø 20 мм для штанги занавески в ванную  
- Длина 700/1000/1700 мм

132

CROMO € 66,98 800x800  
CROMO € 87,50 800x1800Reggitemda componibile a "L",  
Ø mm 20, in ottone cromato,  
per piatto doccia  
- mm 800 x 800  
- idem per vasca mm 800 x 1800"L" Ø mm 20 sectional  
chromed brass tube  
for shower curtain rail  
- mm 800 x 800  
- mm 800 x 1800 for bath-tub- "L"-образная модульная штанга  
душевой занавески из хромированной  
латуни, Ø 20 мм, для душевого поддона  
- 800x800 мм  
- Аналогично для ванны 800x1800 мм

199



CROMO € 10,66

Snodo per doccia  
- attacco 1/2" x 1/2"Shower joint  
- 1/2" x 1/2" connection

Соединение 1/2" x 1/2"



133



CROMO € 11,18

Supporto a muro per  
reggitemda Ø mm 20Wall bearing for Ø mm 20  
shower curtain railНастенный крепеж для  
штанги занавески Ø 20 мм

211



CROMO € 30,07

Braccio doccia a 90° con rosone,  
in ottone cromato  
- tubo Ø 18 mm  
- attacco da 1/2"  
- lunghezza mm 350Chromed brass 90° shower arm,  
with washer  
- Ø mm 18 tube  
- 1/2" connection  
- length mm 350Кронштейн для душевой лейки 90°  
с накладкой из хромированной латуни  
- Труба Ø 18 мм  
- Крепление 1/2"  
- Длина 350 мм



# 219

€ CROMO € 9,02 Ø18  
CROMO € 9,85 Ø25

Fermatubo con lunghezza regolabile da mm 35 a mm 100 - per tubi Ø mm 18 / 25

Holder adjustable from mm 35 to mm 100 in length - for Ø mm 18 / 25 tube

Крепление для трубы, регулируемое по длине от 35 мм до 100 мм - Для трубы Ø 18/25 мм



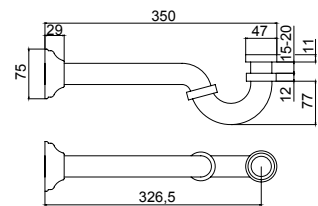
# 260/B

€ CROMO € 40,40

Sifone a "S" regolabile per bidet in ottone cromato - 1"1/4 - canotto a muro mm 250 - tipo lusso

Adjustable chromed brass "S" shaped trap for bidet - 1"1/4 - mm 250 wall connection - luxury model

Регулируемый "S" - образный сифон из хромированной латуни для биде - 1"1/4 - Отвод 250 мм - Модель «Lusso»



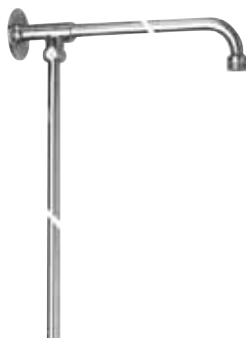
# 222

€ CROMO € 75,20

Braccio doccia a squadra in ottone cromato, tipo "inglese" - misure mm 1000x350 - Ø tubo mm 18 - a richiesta con soffione Art. 206

Chromed brass squared shower arm, "English style" - measurements mm 1000x350 - tube Ø mm 18 - shower rose Art. 206 on request

Угловая душевая стойка из хромированной латунной трубы Ø 18мм - Размеры 1000x350мм - Под заказ с душевой лейкой Ø 150/200 мм (мод. 206)



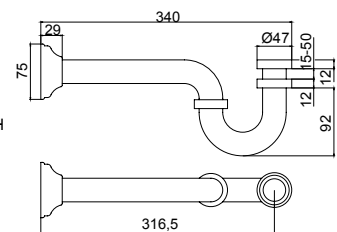
# 260/L

€ CROMO € 43,46

Sifone a "S" regolabile per lavabi e lavelli in ottone cromato - 1"1/4 - canotto a muro mm 250 - tipo lusso

Adjustable chromed brass "S"-shaped trap for wash-basin - 1"1/4 - mm 250 wall connection - luxury model

Регулируемый "S"-образный сифон из хромированной латуни для раковины и мойки - 1"1/4- Отвод 250 мм - Модель «Lusso»



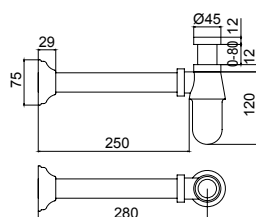
# 259

€ CROMO € 43,12

Sifone a bottiglia regolabile in ottone cromato, tipo "tedesco" - 1"1/4

"German model" chromed brass bottle trap, without waste - 1"1/4

Регулируемый сифон в форме «бутылки» из хромированной латуни, "Немецкая модель" - 1"1/4



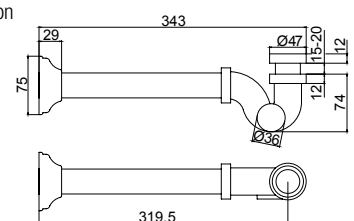
# 307

€ CROMO € 44,47

Sifone fuso a "S" in ottone cromato per bidet, con tappo d'ispezione laterale - 1"1/4

"S"-shaped chromed brass casting trap for bidet, with lateral inspection - 1"1/4

"S"-образный фильтрующий сифон из хромированной латуни для биде с боковой инспекционной крышкой - 1"1/4



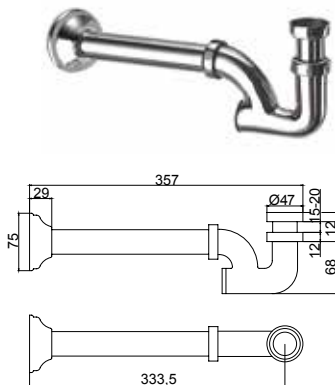
308

€ CROMO € 45,86

Sifone fuso a "K" in ottone cromato per lavabo, con tappo d'ispezione posteriore - 1"1/4"

"K"- shaped chromed brass casting trap for wash-basin, with posterior inspection - 1"1/4"

"K"- образный фильтрующий сифон из хромированной латуни для биде с задней инспекционной крышкой - 1"1/4"



CROMO

(1) € 65,63

(2) € 68,38

(3) € 84,78

(4) € 87,50

314

€

Colonna vasca con tubo flessibile in rame, saltarello automatico e maniglia in ottone cromato (1)

- a richiesta: con dado 1"1/2 e guarnizione (2)
- a richiesta: con sifone a "S" fuso (3)
- a richiesta: con sifone a "S" fuso e codolo in ottone (4)

Bath pop-up and overflow, with chromed brass handle (1)

- on request: with 1"1/2 nut and gasket (2)
- on request: with "S"- shaped brass casting trap (3)
- on request: with "S"- shaped brass casting trap and tang (4)

Слив-перелив для ванной из медной гофрированной трубы с системой автоматического слива и рукояткой из хромированной латуни (1)

- Под заказ: с гайкой 1" 1/2" и прокладкой (2)
- Под заказ: с "S" - образным сифоном (3)
- Под заказ: с "S" - образным сифоном и сливом из латуни (4)



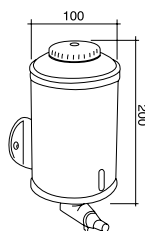
350

€ CROMO € 47,00

Dosatore di sapone liquido a pulsante in acciaio inox 18/8 - Cap. lt. 0,80

Button-operated liquid soap dispenser in 18/8 stainless steel - lt. 0,80

Диспенсер для жидкого мыла из нержавеющей стали 18/8 - Привод нажимной кнопкой - Емкость 0.8 литра



350/A

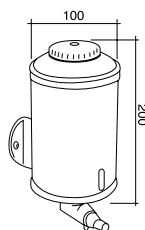
€

CROMO € 51,00

Dosatore di sapone liquido a pulsante in acciaio inox 18/8 con chiusura di sicurezza. Cap. lt. 0,80

Button-operated liquid soap dispenser in 18/8 stainless steel with safety closing. lt. 0,80

Диспенсер для жидкого мыла из нержавеющей стали 18/8 - Крышка с замком - Привод нажимной кнопкой - Емкость 0.8 литра





# RADIATORI

# RADIATOR

# РАДИАТОР

Pressione di esercizio massima: **1000 kpa**

Pressione di collaudo standard: **1300 kpa**

Prova resistenza: **1690 kpa**

Materiale: **alluminio**

Maximal working pressure: **1000 kpa**

Standard testing pressure: **1300 kpa**

Endurance test: **1690 kpa**

Material: **aluminum**

Максимальное рабочее давление: **1000 кПа**

Стандартное испытательное давление: **1300 кПа**

Тест на выносливость: **1690 кПа**

Материал: **алюминий**



U'onda



Riflessi gold







Linee



Linee



fil à fil quadra



Astro



fil à fil onda



Linee



Linee



**INFO:**

Tutti i radiatori MARGAROLI HOME sono costruiti in alluminio completamente riciclabile. Per individuare il modello di radiatore da ordinare è necessario procedere come segue:

**IL CODICE:**

"AD12" (per modello Astro),  
 "VE17" (per modello Vele),  
 "TO10" (per modello Tonda),  
 "RI11" (per il modello Riflessi),  
 "FO12" (per il modello Fil à Fil onda),  
 "FQ12" (per il modello Fil à Fil quadra),  
 "FP12" (per il modello Fil à Fil piana),  
 "FS12" (per il modello Symmetric),  
 "FF12" (per il modello Frame),  
 "FM12" (per il modello Mirror MP12/MQ12/MO12),  
 "BA15" (per il modello Basic),  
 "LI12" (per il modello Linee),  
 "FI14" (per il modello Finestre),  
 "HE20" "HE21" "HE22" "HE23" "HI22"  
 (per i modelli Heatly).

**IL FUNZIONAMENTO: NELLA TABELLA TROVERETE \*\* DA SOSTITUIRE CON:**

"01" Radiatore ad acqua,  
 "02" Radiatore elettrico CL.1,  
 "03" Radiatore combinato CL.1,  
 "04" Radiatore elettrico senza resistenza,  
 "05" Radiatore combinato senza resistenza,  
 "06" Radiatore elettrico CL.2,  
 "07" Radiatore combinato CL.2.  
 "08" Radiatore ad acqua con predisposizione monovalvola  
 "09" Radiatore elettrico orizzontale

**L'ALTEZZA:**

"EA" (per h. 400mm),  
 "GA" (per h. 600mm),  
 "IA" (per h. 800mm),  
 "MA" (per h.1000mm),  
 "OA" (per h. 1200mm),  
 "QA" (per h. 1400mm),  
 "SA" (per h. 1600mm),  
 "UA" (per h. 1800mm),  
 "ZA" (per h. 2000mm).

**LA LARGHEZZA:**

Per modello TONDA:

"01" (1 elemento da 200mm),  
 "02" (2 elementi da 200mm),  
 "03" (3 elementi da 200mm),  
 "04" (4 elementi da 200mm),  
 "05" (5 elementi da 200mm),  
 "06" (6 elementi da 200mm),  
 "07" (7 elementi da 200mm),  
 "08" (8 elementi da 200mm),  
 "09" (9 elementi da 200mm),  
 "10" (10 elementi da 200mm).

**Per altri modelli:**

"02" (2 elementi da 100mm),  
 "04" (4 elementi da 100mm),  
 "06" (6 elementi da 100mm),  
 "08" (8 elementi da 100mm),  
 "10" (10 elementi da 100mm),  
 "12" (12 elementi da 100mm),  
 "14" (14 elementi da 100mm),  
 "16" (16 elementi da 100mm),

"18" (18 elementi da 100mm),  
 "20" (20 elementi da 100mm).

**LA FINITURA: NELLA TABELLA TROVERETE \*\* DA SOSTITUIRE CON:**

"WH-9010" bianco micaceo raggrinzato,  
 "AN" antracite micaceo raggrinzato,  
 "SL" acciaio,  
 "GB" oro inglese,  
 "GC" oro antico,  
 "BI" brillante,  
 "ST" satinato,  
 "OB" nero canna di fucile,  
 "TB" nero carbonio.

Sono disponibili a richiesta altri colori speciali.

Esclusivamente per il modello RIFLESSI le finiture standard sono:

"SI" per Riflessi Silver,  
 "GD" per Riflessi Gold,  
 "BK" per Riflessi Black.

N.B.: fare riferimento alle tabelle di ogni singolo articolo.

**ALTRE INFO****COPERTURE:**

I modelli Margaroli Home vengono forniti di serie con 2 coperture (cover), superiori e laterali. Entrambe le cover standard sono con finitura BRILLANTE, possono però essere richieste con la stessa colorazione del radiatore, oppure possono essere richieste con finiture diverse. Per quanto riguarda l'articolo RIFLESSI, la cover superiore viene fornita con finitura BRILLANTE, mentre le cover laterali sono con finitura BRILLANTE per RIFLESSI SILVER, ORO per RIFLESSI GOLD e BRILLANTE per RIFLESSI BLACK.

**IMBALLI:**

I ns. articoli vengono opportunamente imballati e protetti in scatole di cartone e prevedono al loro interno:

- Il radiatore
- La scatola accessori con gli attacchi a muro
- Le cover superiori e laterali
- Manuale d'uso e Garanzia
- Valvola e detentore (per gli articoli ad acqua, da ordinare separatamente)
- Adattatori (per gli articoli ad acqua, da ordinare separatamente)
- La resistenza (per gli articoli elettrici, da ordinare separatamente)
- Gli optional (da ordinare separatamente)

**INFO:**

All MARGAROLI HOME are manufactured in completely recyclable aluminum.

To select the radiator model you want to order, please proceed as follows:

The code:  
 "AD12" (Astro model),  
 "VE17" (Vele model),  
 "TO10" (Tonda model),  
 "RI11" (Riflessi model),

"FO12" (Fil à Fil onda model),  
 "FQ12" (Fil à Fil quadra model),  
 "FP12" (Fil à Fil piana model),  
 "FS12" (Symmetric model),  
 "FF12" (Frame model),  
 "FM12" (Mirror model MP12/MQ12/MO12),  
 "BA15" (per il modello Basic),  
 "LI12" (per il modello Linee),  
 "FI14" (per il modello Finestre),  
 "HE20" "HE21" "HE22" "HE23" "HI22"  
 (Heatly models).

**FUNCTIONING: IN THE SCHEME YOU FIND \*\* TO SUBSTITUTE WITH**

"01" Hydronic radiator,  
 "02" Electrical radiator CL.1,  
 "03" Combined fuel radiator CL.1,  
 "04" Electrical radiator without resistance,  
 "05" Combined fuel radiator without resistance,  
 "06" Electrical radiator CL.2,  
 "07" Combined fuel radiator CL.2.  
 "08" Water radiator with single valve connection  
 "09" Horizontal electric radiator

**HEIGHT:**

"EA" (h. 400mm),  
 "GA" (h. 600mm),  
 "IA" (h. 800mm),  
 "MA" (h.1000mm),  
 "OA" (h. 1200mm),  
 "QA" (h. 1400mm),  
 "SA" (h. 1600mm),  
 "UA" (h. 1800mm),  
 "ZA" (h. 2000mm).

**WIDTH:**

For TONDA model:

"01" (1 element 200mm),  
 "02" (2 elements of 200mm),  
 "03" (3 elements of 200mm),  
 "04" (4 elements of 200mm),  
 "05" (5 elements of 200mm),  
 "06" (6 elements of 200mm),  
 "07" (7 elements of 200mm),  
 "08" (8 elements of 200mm),  
 "09" (9 elements of 200mm),  
 "10" (10 elements of 200mm).

For other models:

"02" (2 elements of 100mm),  
 "04" (4 elements of 100mm),  
 "06" (6 elements of 100mm),  
 "08" (8 elements of 100mm),  
 "10" (10 elements of 100mm),  
 "12" (12 elements of 100mm),  
 "14" (14 elements of 100mm),  
 "16" (16 elements of 100mm),  
 "18" (18 elements of 100mm),  
 "20" (20 elements of 100mm).

**FINISHING: IN THE SCHEME YOU FIND \*\* TO SUBSTITUTE WITH:**

"WH-9010" white,  
 "AN" anthracite,  
 "SL" stainless steel,  
 "GB" english gold,  
 "GC" antique gold,  
 "BI" bright,



"ST" satin,  
"OB" gunmetal black,  
"TB" carbon black.

Exclusively for RIFLESSI model, finishings are as standard:

"SI" for Riflessi Silver,  
"GD" for Riflessi Gold,  
"BK" for Riflessi Black

P.S.: please report to every model scheme.

#### OTHER INFO

##### COVERS:

Margaroli Home models are provided with 2 standard covers, lateral and upper ones. Both of them are in BRIGHT finishing as standard, but they could also be requested with same colour as the radiator, or even with different ones among available finishings. In reference to RIFLESSI models, upper cover is supplied in BRIGHT finishing, while lateral covers are provided in BRIGHT finishing for RIFLESSI SILVER, in GOLD finishing for RIFLESSI GOLD and BRIGHT finishing for RIFLESSI BLACK

##### PACKAGING:

Our items are properly protected and packaged in strong carton boxes; internally the box you'll find:

- Radiator
- Accessories kit with wall brackets
- Upper and lateral covers
- Warranty coupon and Users' instructions manual
- Lockshield valve and tap (for hydronic items, to be separately ordered)
- Pipes connection adaptors (for hydronic items, to be separately ordered)
- Resistance (for electrical items, to be separately ordered)
- Optionals (to be separately ordered)

#### ИНФОРМАЦИЯ:

Все радиаторы MARGAROLI HOME изготовлены из алюминия, который может быть переработан вторично. Для определения модели заказываемого радиатора необходимо выбрать следующее:

#### КОД:

"AD12" (для модели Astro),  
"VE17" (для модели Vele),  
"TO10" (для модели Tonda),  
"RI11" (для модели Riflessi),  
"FO12" (для модели Fil à Fil onda),  
"FQ12" (для модели Fil à Fil quadra),  
"FP12" (для модели Fil à Fil piana),  
"FS12" (для модели Symmetric),  
"FF12" (для модели Frame),  
"FM12" (для модели Mirror MP12/MQ12/MO12),  
"BA15" (для модели Basic),  
"LI12" (для модели Linee),  
"FI14" (для модели Finestre),  
"HE20" "HE21" "HE22" "HE23" "HE22"  
(для моделей Heataly).

#### ТИП ФУНКЦИОНИРОВАНИЯ: В ТАБЛИЦЕ НАЙДЕТЕ \*\* ЗАМЕНИТЬ НА:

"01" Водяной радиатор,  
"02" Электрический радиатор класса 1,  
"03" Комбинированный радиатор класса 1,  
"04" Электрический радиатор без установленного нагревательного элемента,  
"05" Комбинированный радиатор без установленного нагревательного элемента,  
"06" Электрический радиатор класса 2,  
"07" Электрический радиатор класса 2  
"08" Водяной радиатор предрасположен на один клапан  
"09" Электрический радиатор горизонтальный

#### ВЫСОТА:

"EA" (для h. 400mm),  
"GA" (для h. 600mm),  
"IA" (для h. 800mm),  
"MA" (для h.1000mm),  
"OA" (для h. 1200mm),  
"QA" (для h. 1400mm),  
"SA" (для h. 1600mm),  
"UA" (для h. 1800mm),  
"ZA" (для h. 2000mm).

#### ШИРИНА:

Для модели TONDA:  
"01" (1 элемент 200 мм),  
"02" (2 элемента по 200 мм),  
"03" (3 элемента по 200 мм),  
"04" (4 элемента по 200 мм),  
"05" (5 элементов по 200 мм),  
"06" (6 элементов по 200 мм),  
"07" (7 элементов по 200 мм),  
"08" (8 элементов по 200 мм),  
"09" (9 элементов по 200 мм),  
"10" (10 элементов по 200 мм).

#### Для других моделей:

"02" (2 элемента по 100 мм),  
"04" (4 элемента по 100 мм),  
"06" (6 элементов по 100 мм),  
"08" (8 элементов по 100 мм),  
"10" (10 элементов по 100 мм),  
"12" (12 элементов по 100 мм),  
"14" (14 элементов по 100 мм),  
"16" (16 элементов по 100 мм),  
"18" (18 элементов по 100 мм),  
"20" (20 элементов по 100 мм).

#### ПОКРЫТИЕ: В ТАБЛИЦЕ НАЙДЕТЕ \*\* ЗАМЕНИТЬ НА:

"WH-9010" белый металлический грубая поверхность,  
"AN" антрацит металлический грубая поверхность,  
"SL" сталь,  
"GB" английское золото,  
"GC" античное золото,  
"BI" серебряные,  
"ST" сатиновый,  
"OB" черный (пудровая бронза),  
"TB" угольно черный.

Под заказ возможны другие цвета.

Стандартные цвета исключительно для модели RIFLESSI:

"SI" для Riflessi Silver,  
"GD" для Riflessi Gold,

"BK" для Riflessi Black.  
ПРИМЕЧАНИЕ: смотреть соответствующие таблицы каждой отдельной модели.

#### ДРУГАЯ ИНФОРМАЦИЯ

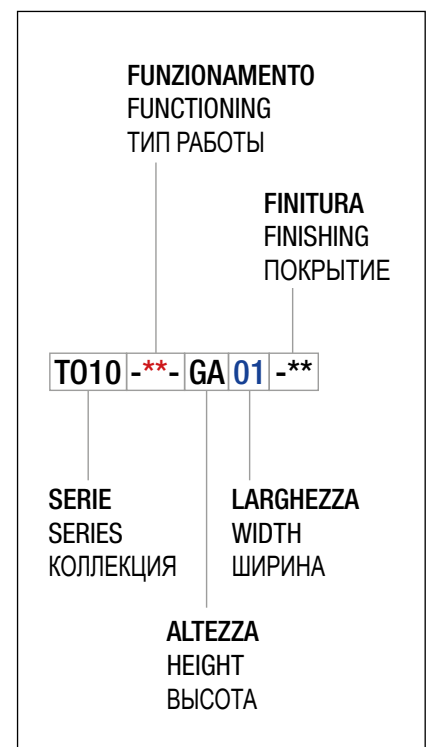
##### БОКОВОЕ И ВЕРХНЕЕ ПОКРЫТИЕ:

Модели Margaroli Home в стандартной комплектации поставляются с 2 покрытиями (cover): верхним и боковым. Оба покрытия - СЕРЕБРИСТЫЕ, однако под заказ могут быть выполнены в цвете, идентичном самому радиатору, либо с другим покрытием. Что касается модели RIFLESSI, верхнее покрытие имеет СЕРЕБРИСТЫЙ цвет, в то время как боковые покрытия - СЕРЕБРИСТЫЕ для модели RIFLESSI SILVER, ЗОЛОТЫЕ для RIFLESSI GOLD и СЕРЕБРИСТЫЕ для RIFLESSI BLACK.

##### УПАКОВКА:

Наши модели упаковываются надлежащим образом в картонные коробки и содержат:

- Соответствующий радиатор
- Крепежный набор
- Верхнее и боковые покрытия
- Инструкция по эксплуатации и гарантия
- Запорный вентиль и запорный клапан (для водяных моделей, заказываются дополнительно)
- Фитинги (для водяных моделей, заказываются дополнительно)
- Электрический нагревательный элемент (для электрических моделей, заказывается дополнительно)
- Комплектующие (заказываются дополнительно)



# AD12

Radiatore in alluminio.  
 Il modello Astro può essere composto da vari moduli di diverse altezze.  
 Aluminium radiator.  
 Article Astro can be assembled from elements of different height.  
 Люминиевый радиатор.  
 Модель Astro может быть изготовлена из модулей различной высоты.



Base radiante **SINGOLA**.  
 Single radiant base.  
 Одиночная излучающая база.

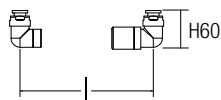
€ 1.113,00 € 1.146,00

Base radiante **DOPPIA**,  
 doppio rendimento calorico.  
 Double radiant base,  
 double heat output.  
 Двойная излучающая база,  
 двойная тепловая мощность.

€ 2.226,00 € 2.259,00



Come trovare l'interasse tra valvola e detentore.  
 How to find central distance between valve and lockshild valve.  
 Как установить межосевое расстояние между вентилем и запорным вентелем.



Collegamento all'impianto idrico vedi pag. 403  
 Connection to the heating system see pag. 403  
 Подключение к гидравлической системе (см. стр. 403)

Tipo di connessione: Presa schuko o interruttore con sovrapprezzo.  
 Connection type: Schuko plug or switch with extra charge.  
 Тип подключения: Шнур schuko или переключатель с наценкой.











IP44

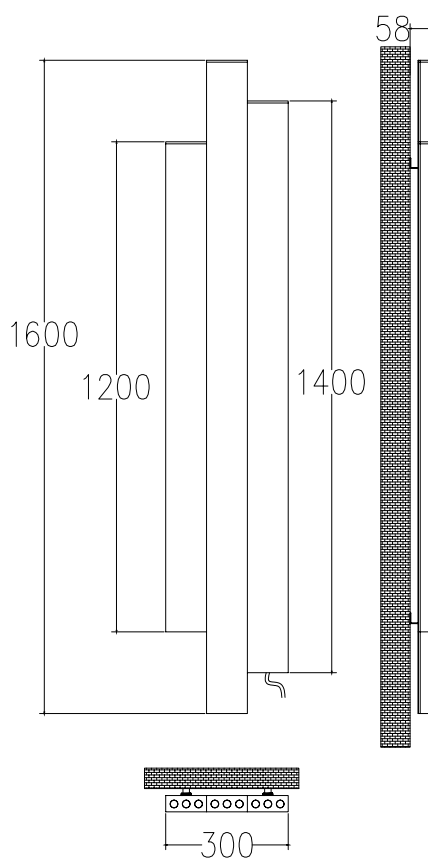
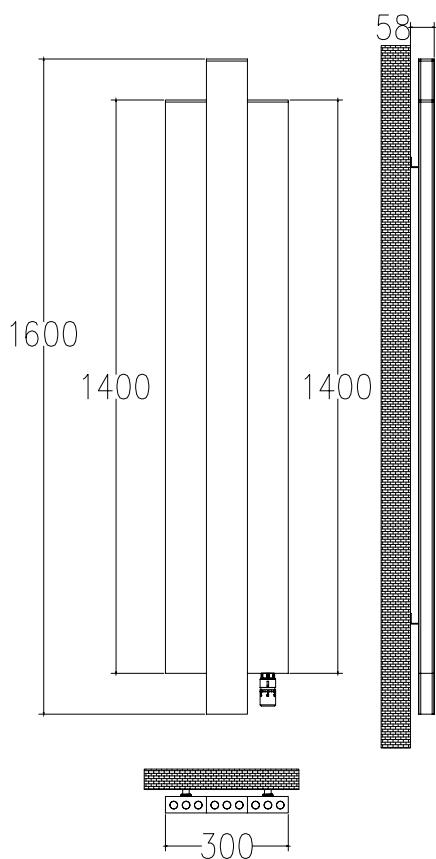
Collegamento all'impianto elettrico vedi pag. 410  
 Connection to the electrical system see pag. 410  
 Подключение к электрической сети (см. стр. 410)




Per info vedi pag. 398  
 For information see pag. 398  
 Для информации см. стр. 398

Disponibili altre finiture a pag. 15  
 Other finishings available at page 15  
 Остальные отделки на стр. 15

Watt Watt Ватт	CL1 [ptc]	CL2 [ptc]	TT1	TT2	TTB1	TTB2	TQ1	TC1
								
627 singola single одиночная	500 W	500 W	600 W	600 W	600 W	600 W	600 W	600 W
1318 doppia double двойная	1200 W	1200 W	1200 W	1200 W	1200 W	1200 W	1000 W	1000 W



 VERSIONE AD ACQUA  
 WATER VERSION  
 ВОДНАЯ ВЕРСИЯ

 VERSIONE ELETTRICA  
 ELETTRIC VERSION  
 ЭЛЕКТРИЧЕСКАЯ ВЕРСИЯ

**Prezzo non comprensivo di valvola, detentore, testina termostatica ed adattatori / Price not including tap, losckshield valve, thermostat head valve and adaptors / В цену не включены цены крана, запорного вентиля, вентиля с термостатической головкой и адапторов**

**Prezzo non comprensivo di resistenza / Price does not include resistance / В цену не включен электрический нагревательный элемент - pag 402**

# T010

Radiatore in alluminio.

Il modello Tonda può essere composto da vari moduli di diverse altezze.

Aluminium radiator.

Article Tonda can be assembled from elements of different height.

Люминиевый радиатор.

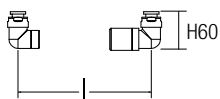
Модель Tonda может быть изготовлена из модулей различной высоты.



Come trovare l'interasse tra valvola e detentore.

How to find central distance between valve and lockshild valve.

Как установить межосевое расстояние между вентилем и запорным вентилем.



Collegamento all'impianto idrico vedi pag. 403

Connection to the heating system see pag. 398

Подключение к гидравлической системе (см. стр. 403)

Tipo di connessione: Presa schuko o interruttore con sovrapprezzo.

Connection type: Schuko plug or switch with extra charge.

Тип подключения: Шнур schuko или переключатель с наценкой.



**IP55**

Collegamento all'impianto elettrico vedi pag. 410

Connection to the electrical system see pag. 410

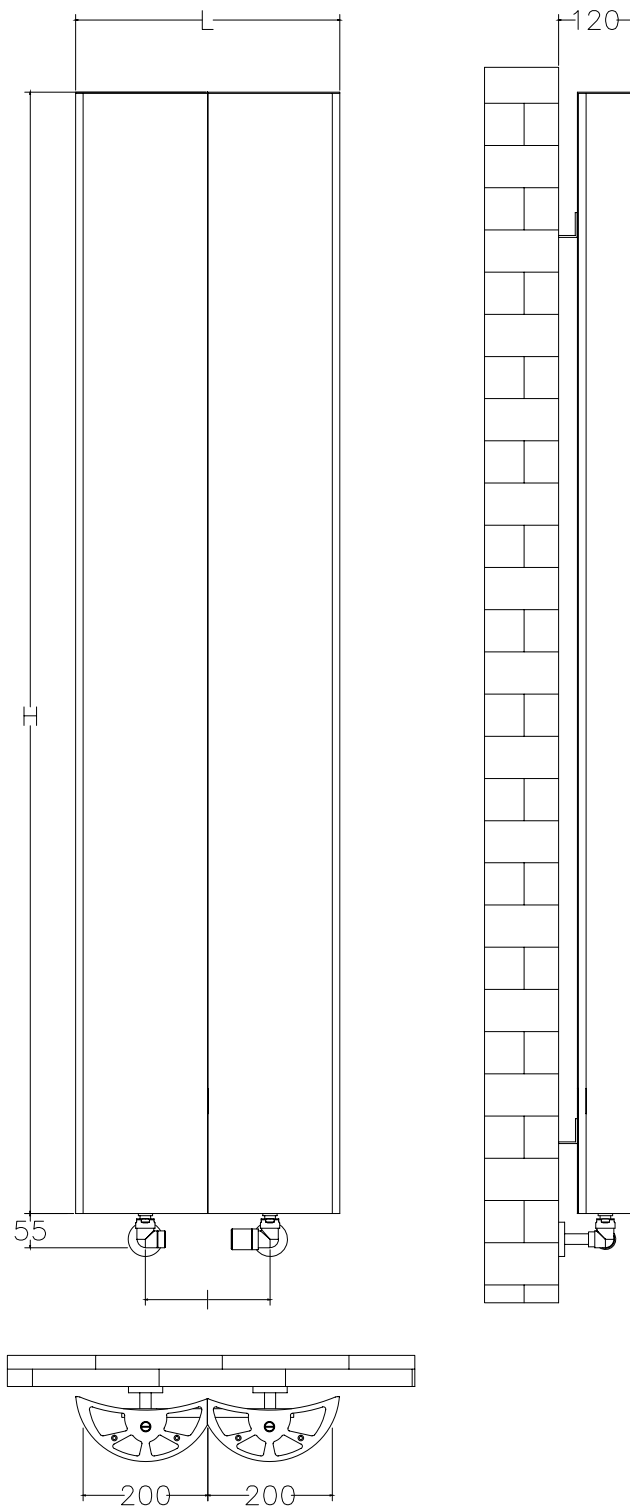
Подключение к электрической сети (см. стр. 410)



Per info vedi pag. 398

For information see pag. 398

Для информации см. стр. 398





Codice Code Код	Altezza Height Высота	Larghezza Width Ширина	Elementi da 200mm 200mm width elements Элементы шир. 200 мм	Interasse attacchi fissi Interaxis with fixed distance Межосевое расстояние	Prezzo Price Цена €	Watt Watt Ватт	
<b>H600</b>	<b>T010-**-GA01-**-**</b>	600mm	224mm	1	40/50mm (monovalvola) (monovalve) (моновентиль)	<b>€ 314,00</b>	177
	<b>T010-**-GA02-**-**</b>	600mm	424mm	2	200mm	<b>€ 537,00</b>	354
	<b>T010-**-GA03-**-**</b>	600mm	624mm	3	400mm	<b>€ 757,00</b>	531
	<b>T010-**-GA04-**-**</b>	600mm	824mm	4	600mm	<b>€ 978,00</b>	708
	<b>T010-**-GA05-**-**</b>	600mm	1024mm	5	800mm	<b>€ 1.198,00</b>	885
	<b>T010-**-GA06-**-**</b>	600mm	1224mm	6	1000mm	<b>€ 1.435,00</b>	1062
	<b>T010-**-GA07-**-**</b>	600mm	1424mm	7	1200mm	<b>€ 1.659,00</b>	1239
	<b>T010-**-GA08-**-**</b>	600mm	1624mm	8	1400mm	<b>€ 1.833,00</b>	1416
	<b>T010-**-GA09-**-**</b>	600mm	1824mm	9	1600mm	<b>€ 2.106,00</b>	1593
	<b>T010-**-GA10-**-**</b>	600mm	2024mm	10	1800mm	<b>€ 2.332,00</b>	1770
<b>H800</b>	<b>T010-**-IA01-**-**</b>	800mm	224mm	1	40/50mm (monovalvola) (monovalve) (моновентиль)	<b>€ 356,00</b>	237
	<b>T010-**-IA02-**-**</b>	800mm	424mm	2	200mm	<b>€ 617,00</b>	474
	<b>T010-**-IA03-**-**</b>	800mm	624mm	3	400mm	<b>€ 878,00</b>	711
	<b>T010-**-IA04-**-**</b>	800mm	824mm	4	600mm	<b>€ 1.140,00</b>	948
	<b>T010-**-IA05-**-**</b>	800mm	1024mm	5	800mm	<b>€ 1.402,00</b>	1185
	<b>T010-**-IA06-**-**</b>	800mm	1224mm	6	1000mm	<b>€ 1.680,00</b>	1422
	<b>T010-**-IA07-**-**</b>	800mm	1424mm	7	1200mm	<b>€ 1.944,00</b>	1659
	<b>T010-**-IA08-**-**</b>	800mm	1624mm	8	1400mm	<b>€ 2.208,00</b>	1896
	<b>T010-**-IA09-**-**</b>	800mm	1824mm	9	1600mm	<b>€ 2.473,00</b>	2133
	<b>T010-**-IA10-**-**</b>	800mm	2024mm	10	1800mm	<b>€ 2.737,00</b>	2370

**Prezzo non comprensivo di valvola, detentore, testina termostatica ed adattatori / Price not including tap, losckshield valve, thermostat head valve and adaptors / В цену не включены цены крана, запорного вентиля, вентиля с термостатической головкой и адапторов**

- \*\* = **01** Radiatore ad acqua / Hydraulic version / Водяной радиатор  
**02** Radiatore elettrico CL.1 / Electric version CL.1 / Электрический радиатор класса 1  
**03** Radiatore combinato CL.1 / Combi version CL.1 / Комбинированный радиатор класса 1  
**04** Elettrico senza resistenza / Electric version without resistance / Электрическая версия без установленного нагревательного элемента  
**05** Combi senza resistenza / Combi version without resistance / Комбинированная версия без установленного нагревательного элемента  
**06** Radiatore elettrico CL.2 / Electric version CL.2 / Электрический радиатор класса 2  
**07** Radiatore combinato CL.2 / Combi version CL.2 / Комбинированный радиатор класса 2  
**08** Radiatore ad acqua con predisposizione monovalvola / Water radiator with single valve connection / Водяной радиатор предрасположен на один клапан  
**09** Radiatore elettrico orizzontale / Horizontal electric radiator / Электрический радиатор горизонтальный



Disponibili altre finiture a pag. 15  
Other finishings available at page 15  
Остальные отделки на стр. 15

Margarolihome®  
100% made in Italy

Prezzo Price Цена €	CL1 [ptc]	CL2 [ptc]	TT1	TT2	TTB1	TTB2	TQ1	TC1
€ 347,00	200 W	200 W	200 W	200 W	200 W	200 W	200 W	200 W
€ 569,00	300 W	300 W	300 W	300 W	300 W	300 W	300 W	300 W
€ 844,00	500 W	500 W	600 W	600 W	600 W	600 W	600 W	600 W
N.D.	-	-	-	-	-	-	-	-
N.D.	-	-	-	-	-	-	-	-
N.D.	-	-	-	-	-	-	-	-
N.D.	-	-	-	-	-	-	-	-
N.D.	-	-	-	-	-	-	-	-
N.D.	-	-	-	-	-	-	-	-
N.D.	-	-	-	-	-	-	-	-
€ 389,00	300 W	300 W	300 W	300 W	300 W	300 W	300 W	300 W
€ 702,00	500 W	500 W	400 W	400 W	400 W	400 W	400 W	400 W
€ 911,00	700 W	700 W	-	-	-	-	-	-
€ 1.173,00	-	-	-	-	-	-	-	-
N.D.	-	-	-	-	-	-	-	-
N.D.	-	-	-	-	-	-	-	-
N.D.	-	-	-	-	-	-	-	-
N.D.	-	-	-	-	-	-	-	-
N.D.	-	-	-	-	-	-	-	-
N.D.	-	-	-	-	-	-	-	-

Prezzo non comprensivo di resistenza / Price does not include resistance /  
В цену не включен электрический нагревательный элемент - pag 400

\*\* = WH (BIANCO 9010 MICACEO RAGGRINZATO/WHITE/БЕЛЫЙ)  
AN (ANTRACITE MICACEO RAGGRINZATO/ANTHRACITE/АНТРАЦИТ)

A richiesta con sovrapprezzo / On request with overcharge /  
По запросу за дополнительную плату

SL (ACCIAIO/STEEL/СТАЛЬ)  
GD (ORO/GOLD/ЗОЛОТО)

A richiesta con sovrapprezzo colori verniciati speciali o colori anodizzati speciali  
Special varnished or anodized finishes available on request

Специальные цвета или анодированные  
покрытия по запросу за дополнительную плату





Codice Code Код	Altezza Height Высота	Larghezza Width Ширина	Elementi da 200mm 200mm width elements Элементы шир. 200 мм	Interasse attacchi fissi Interaxis with fixed distance Межосевое расстояние	Prezzo Price Цена €	Watt Watt Ватт	
<b>H1000</b>	<b>T010-**-01-**-**</b>	1000mm	224mm	1	40/50mm (monovalvola) (monovalve) (моновентиль)	<b>€ 393,00</b>	297
	<b>T010-**-02-**-**</b>	1000mm	424mm	2	200mm	<b>€ 649,00</b>	593
	<b>T010-**-03-**-**</b>	1000mm	624mm	3	400mm	<b>€ 909,00</b>	889
	<b>T010-**-04-**-**</b>	1000mm	824mm	4	600mm	<b>€ 1.192,00</b>	1186
	<b>T010-**-05-**-**</b>	1000mm	1024mm	5	800mm	<b>€ 1.431,00</b>	1483
	<b>T010-**-06-**-**</b>	1000mm	1224mm	6	1000mm	<b>€ 1.673,00</b>	1779
	<b>T010-**-07-**-**</b>	1000mm	1424mm	7	1200mm	<b>€ 1.891,00</b>	2076
	<b>T010-**-08-**-**</b>	1000mm	1624mm	8	1400mm	<b>€ 2.155,00</b>	2378
<b>H1200</b>	<b>T010-**-0A01-**-**</b>	1200mm	224mm	1	40/50mm (monovalvola) (monovalve) (моновентиль)	<b>€ 437,00</b>	356
	<b>T010-**-0A02-**-**</b>	1200mm	424mm	2	200mm	<b>€ 780,00</b>	711
	<b>T010-**-0A03-**-**</b>	1200mm	624mm	3	400mm	<b>€ 1.123,00</b>	1067
	<b>T010-**-0A04-**-**</b>	1200mm	824mm	4	600mm	<b>€ 1.466,00</b>	1423
	<b>T010-**-0A05-**-**</b>	1200mm	1024mm	5	800mm	<b>€ 1.809,00</b>	1779
	<b>T010-**-0A06-**-**</b>	1200mm	1224mm	6	1000mm	<b>€ 2.167,00</b>	2135
	<b>T010-**-0A07-**-**</b>	1200mm	1424mm	7	1200mm	<b>€ 2.514,00</b>	2491
<b>H1400</b>	<b>T010-**-QA01-**-**</b>	1400mm	224mm	1	40/50mm (monovalvola) (monovalve) (моновентиль)	<b>€ 478,00</b>	403
	<b>T010-**-QA02-**-**</b>	1400mm	424mm	2	200mm	<b>€ 861,00</b>	807
	<b>T010-**-QA03-**-**</b>	1400mm	624mm	3	400mm	<b>€ 1.245,00</b>	1210
	<b>T010-**-QA04-**-**</b>	1400mm	824mm	4	600mm	<b>€ 1.630,00</b>	1614
	<b>T010-**-QA05-**-**</b>	1400mm	1024mm	5	800mm	<b>€ 2.012,00</b>	2017

**Prezzo non comprensivo di valvola, detentore, testina termostatica ed adattatori / Price not including tap, lockshield valve, thermostat head valve and adaptors / В цену не включены цены крана, запорного вентиля, вентиля с термостатической головкой и адапторов**

- \*\* = **01** Radiatore ad acqua / Hydraulic version / Водяной радиатор  
**02** Radiatore elettrico CL.1 / Electric version CL.1 / Электрический радиатор класса 1  
**03** Radiatore combinato CL.1 / Combi version CL.1 / Комбинированный радиатор класса 1  
**04** Elettrico senza resistenza / Electric version without resistance / Электрическая версия без установленного нагревательного элемента  
**05** Combi senza resistenza / Combi version without resistance / Комбинированная версия без установленного нагревательного элемента  
**06** Radiatore elettrico CL.2 / Electric version CL.2 / Электрический радиатор класса 2  
**07** Radiatore combinato CL.2 / Combi version CL.2 / Комбинированный радиатор класса 2  
**08** Radiatore ad acqua con predisposizione monovalvola / Water radiator with single valve connection / Водяной радиатор предрасположен на один клапан  
**09** Radiatore elettrico orizzontale / Horizontal electric radiator / Электрический радиатор горизонтальный





Disponibili altre finiture a pag. 15  
Other finishings available at page 15  
Остальные отделки на стр. 15

**Margarolihome**  
100% made in Italy

Prezzo Price Цена €	CL1 [ptc]	CL2 [ptc]	TT1	TT2	TTB1	TTB2	TQ1	TC1
------------------------------	-----------	-----------	-----	-----	------	------	-----	-----

€ 424,00	300 W	300 W	300 W	300 W	300 W	300 W	300 W	300 W
€ 680,00	500 W	500 W	600 W	600 W	600 W	600 W	600 W	600 W
€ 986,00	700 W	700 W	800 W	800 W	800 W	800 W	800 W	800 W
€ 1.225,00	-	-	-	-	-	-	-	-
€ 1.463,00	-	-	-	-	-	-	-	-
€ 1.706,00	-	-	-	-	-	-	-	-
€ 1.923,00	-	-	-	-	-	-	-	-
€ 2.186,00	-	-	-	-	-	-	-	-

€ 469,00	400 W	400 W	400 W	400 W	400 W	400 W	400 W	400 W
€ 812,00	700 W	700 W	600 W	600 W	600 W	600 W	600 W	600 W
€ 1.156,00	1000 W	1000 W	1000 W	1000 W	1000 W	1000 W	1000 W	1000 W
€ 1.498,00	1500 W	1500 W	-	-	-	-	-	-
N.D.	-	-	-	-	-	-	-	-
N.D.	-	-	-	-	-	-	-	-
N.D.	-	-	-	-	-	-	-	-

€ 511,00	400 W	400 W	400 W	400 W	400 W	400 W	400 W	400 W
€ 894,00	700 W	700 W	800 W	800 W	800 W	800 W	800 W	800 W
€ 1.277,00	1200 W	1200 W	1200 W	1200 W	1200 W	1200 W	1000 W	1000 W
€ 1.662,00	1500 W	1500 W	-	-	-	-	-	-
N.D.	-	-	-	-	-	-	-	-

**Prezzo non comprensivo di resistenza / Price does not include resistance /  
В цену не включен электрический нагревательный элемент - pag 400**

\*\* = WH (BIANCO 9010 MICACEO RAGGRINZATO/WHITE/БЕЛЫЙ)  
AN (ANTRACITE MICACEO RAGGRINZATO/ANTHRACITE/АНТРАЦИТ)

**A richiesta con sovrapprezzo / On request with overcharge /  
По запросу за дополнительную плату**  
SL (ACCIAIO/STEEL/СТАЛЬ)  
GD (ORO/GOLD/ЗОЛОТО)

**A richiesta con sovrapprezzo colori verniciati speciali o colori anodizzati speciali  
Special varnished or anodized finishes available on request**  
Специальные цвета или анодированные  
покрытия по запросу за дополнительную плату



	Codice Code Код	Altezza Height Высота	Larghezza Width Ширина	Elementi da 200mm 200mm width elements Элементы шир. 200 мм	Interasse attacchi fissi Interaxis with fixed distance Межосевое расстояние	Prezzo Price Цена €	Watt Watt Ватт
H1600	<b>T010-**-SA01-**-**</b>	1600mm	224mm	1	40/50mm (monovalvola) (monovalve) (моновентиль)	<b>€ 518,00</b>	441
	<b>T010-**-SA02-**-**</b>	1600mm	424mm	2	200mm	<b>€ 942,00</b>	882
	<b>T010-**-SA03-**-**</b>	1600mm	624mm	3	400mm	<b>€ 1.368,00</b>	1324
	<b>T010-**-SA04-**-**</b>	1600mm	824mm	4	600mm	<b>€ 1.792,00</b>	1765
	<b>T010-**-SA05-**-**</b>	1600mm	1024mm	5	800mm	<b>€ 2.215,00</b>	2206
H1800	<b>T010-**-UA01-**-**</b>	1800mm	224mm	1	40/50mm (monovalvola) (monovalve) (моновентиль)	<b>€ 560,00</b>	482
	<b>T010-**-UA02-**-**</b>	1800mm	424mm	2	200mm	<b>€ 1.024,00</b>	965
	<b>T010-**-UA03-**-**</b>	1800mm	624mm	3	400mm	<b>€ 1.489,00</b>	1447
	<b>T010-**-UA04-**-**</b>	1800mm	824mm	4	600mm	<b>€ 1.953,00</b>	1930
	<b>T010-**-UA05-**-**</b>	1800mm	1024mm	5	800mm	<b>€ 2.420,00</b>	2412
H2000	<b>T010-**-ZA01-**-**</b>	2000mm	224mm	1	40/50mm (monovalvola) (monovalve) (моновентиль)	<b>€ 599,00</b>	544
	<b>T010-**-ZA02-**-**</b>	2000mm	424mm	2	200mm	<b>€ 1.106,00</b>	1087
	<b>T010-**-ZA03-**-**</b>	2000mm	624mm	3	400mm	<b>€ 1.611,00</b>	1631
	<b>T010-**-ZA04-**-**</b>	2000mm	824mm	4	600mm	<b>€ 2.116,00</b>	2175
	<b>T010-**-ZA05-**-**</b>	2000mm	1024mm	5	800mm	<b>€ 2.622,00</b>	2719

**Prezzo non comprensivo di valvola, detentore, testina termostatica ed adattatori / Price not including tap, losckshield valve, thermostat head valve and adaptors / В цену не включены цены крана, запорного вентиля, вентиля с термостатической головкой и адапторов**

- \*\* = **01** Radiatore ad acqua / Hydraulic version / Водяной радиатор  
**02** Radiatore elettrico CL.1 / Electric version CL.1 / Электрический радиатор класса 1  
**03** Radiatore combinato CL.1 / Combi version CL.1 / Комбинированный радиатор класса 1  
**04** Elettrico senza resistenza / Electric version without resistance / Электрическая версия без установленного нагревательного элемента  
**05** Combi senza resistenza / Combi version without resistance / Комбинированная версия без установленного нагревательного элемента  
**06** Radiatore elettrico CL.2 / Electric version CL.2 / Электрический радиатор класса 2  
**07** Radiatore combinato CL.2 / Combi version CL.2 / Комбинированный радиатор класса 2  
**08** Radiatore ad acqua con predisposizione monovalvola / Water radiator with single valve connection / Водяной радиатор предрасположен на один клапан  
**09** Radiatore elettrico orizzontale / Horizontal electric radiator / Электрический радиатор горизонтальный



Disponibili altre finiture a pag. 15  
Other finishings available at page 15  
Остальные отделки на стр. 15

**Margarolihome**  
100% made in Italy

Prezzo Price Цена	CL1 [ptc]	CL2 [ptc]	TT1	TT2	TTB1	TTB2	TQ1	TC1
€								
€ 550,00	400 W	400 W	400 W	400 W	400 W	400 W	400 W	400 W
€ 976,00	700 W	700 W	800 W	800 W	800 W	800 W	800 W	800 W
€ 1.400,00	1200 W	1200 W	1200 W	1200 W	1200 W	1200 W	1000 W	1000 W
€ 1.825,00	1500 W	1500 W	-	-	-	-	-	-
N.D.	-	-	-	-	-	-	-	-
€ 592,00	500 W	500 W	400 W	400 W	400 W	400 W	400 W	400 W
€ 1.057,00	1000 W	1000 W	1000 W	1000 W	1000 W	1000 W	1000 W	1000 W
€ 1.523,00	1500 W	1500 W	-	-	-	-	-	-
N.D.	-	-	-	-	-	-	-	-
N.D.	-	-	-	-	-	-	-	-
€ 632,00	500 W	500 W	600 W	600 W	600 W	600 W	600 W	600 W
€ 1.138,00	1000 W	1000 W	1000 W	1000 W	1000 W	1000 W	1000 W	1000 W
€ 1.643,00	1500 W	1500 W	-	-	-	-	-	-
N.D.	-	-	-	-	-	-	-	-
N.D.	-	-	-	-	-	-	-	-

**Prezzo non comprensivo di resistenza / Price does not include resistance /  
В цену не включен электрический нагревательный элемент - pag 400**

\*\* = **WH** (BIANCO 9010 MICACEO RAGGRINZATO/WHITE/БЕЛЫЙ)  
**AN** (ANTRACITE MICACEO RAGGRINZATO/ANTHRACITE/АНТРАЦИТ)

**A richiesta con sovrapprezzo / On request with overcharge /  
По запросу за дополнительную плату**

**SL** (ACCIAIO/STEEL/СТАЛЬ)

**GD** (ORO/GOLD/ЗОЛОТО)

**A richiesta con sovrapprezzo colori verniciati speciali o colori anodizzati speciali  
Special vernished or anodized finishes available on request**

Специальные цвета или анодированные  
покрытия по запросу за дополнительную плату

# RI11

Radiatore in alluminio.  
Il modello Riflessi può essere composto da vari moduli di diverse altezze.

Vedi pag. 413

Aluminium radiator.

Article Riflessi can be assembled from elements of different height.

See pag. 413

Люминиевый радиатор.

Модель Riflessi может быть изготовлена из модулей различной высоты.

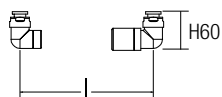
См. стр. 413



Come trovare l'interasse tra valvola e detentore.

How to find central distance between valve and lockshield valve.

Как установить межосевое расстояние между вентилем и запорным вентилем.



Collegamento all'impianto idrico vedi pag. 403

Connection to the heating system see pag. 403

Подключение к гидравлической системе (см. стр. 403)

Tipo di connessione: Presa schuko o interruttore con sovrapprezzo.

Connection type: Schuko plug or switch with extra charge.

Тип подключения: Шнур schuko или переключатель с наценкой.



**IP55**

Collegamento all'impianto elettrico vedi pag. 410

Connection to the electrical system see pag. 410

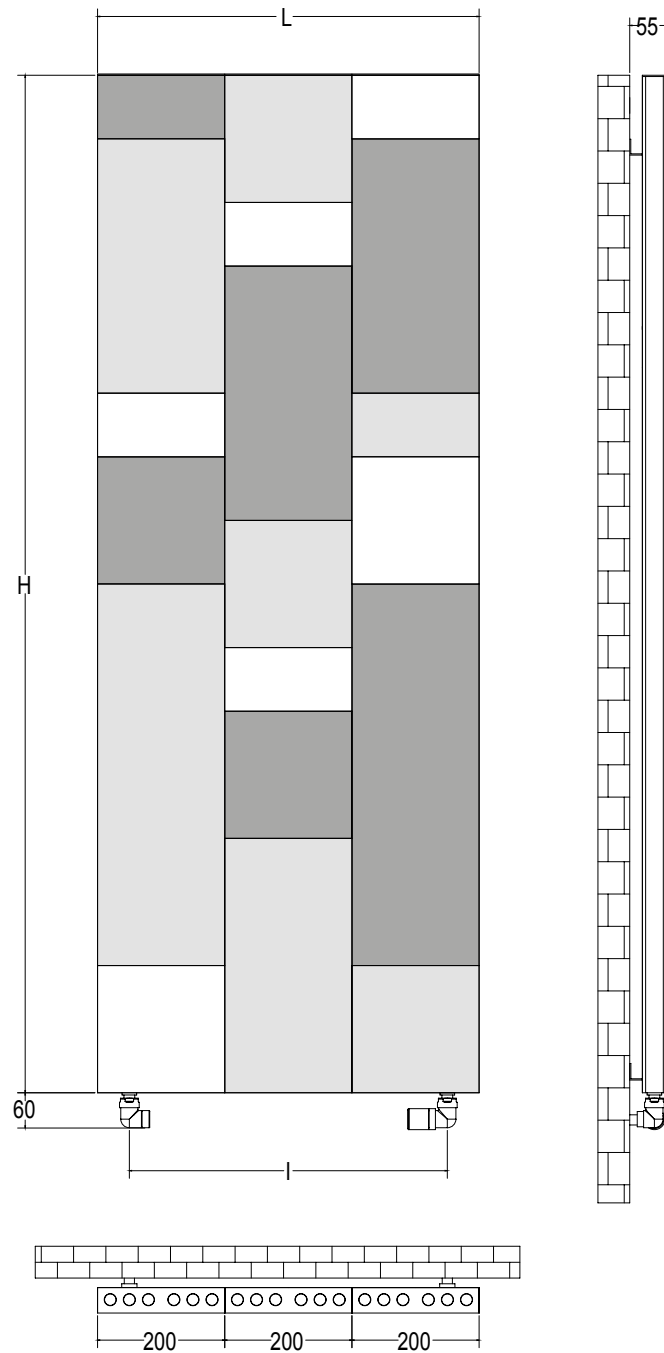
Подключение к электрической сети (см. стр. 410)



Per info vedi pag. 398

For information see pag. 398

Для информации см. стр. 398





Disponibili altre finiture a pag. 15  
Other finishings available at page 15  
Остальные отделки на стр. 15

Riflessi silver

Codice Code Код	Altezza Height Высота	Larghezza Width Ширина	Elementi da 100mm 100mm width elements Элементы шир. 100 мм	Interasse attacchi fissi Interaxis with fixed distance Межосевое расстояние	Prezzo Price Цена €	Watt Watt Ватт	
H600	<b>RI11-**-GA04SI</b>	600mm	400mm	4	300mm	€ 746,00	359
	<b>RI11-**-GA06SI</b>	600mm	600mm	6	500mm	€ 1.024,00	538
	<b>RI11-**-GA08SI</b>	600mm	800mm	8	700mm	€ 1.314,00	717
	<b>RI11-**-GA10SI</b>	600mm	1000mm	10	900mm	€ 1.602,00	897
	<b>RI11-**-GA12SI</b>	600mm	1200mm	12	1100mm	€ 1.907,00	1076
	<b>RI11-**-GA14SI</b>	600mm	1400mm	14	1300mm	€ 2.200,00	1255
	<b>RI11-**-GA16SI</b>	600mm	1600mm	16	1500mm	€ 2.485,00	1435
H800	<b>RI11-**-IA04SI</b>	800mm	400mm	4	300mm	€ 872,00	478
	<b>RI11-**-IA06SI</b>	800mm	600mm	6	500mm	€ 1.211,00	717
	<b>RI11-**-IA08SI</b>	800mm	800mm	8	700mm	€ 1.560,00	956
	<b>RI11-**-IA10SI</b>	800mm	1000mm	10	900mm	€ 1.908,00	1196
	<b>RI11-**-IA12SI</b>	800mm	1200mm	12	1100mm	€ 2.280,00	1435
	<b>RI11-**-IA14SI</b>	800mm	1400mm	14	1300mm	€ 2.633,00	1674
	<b>RI11-**-IA16SI</b>	800mm	1600mm	16	1500mm	€ 2.986,00	1913
H1000	<b>RI11-**-MA04SI</b>	1000mm	400mm	4	300mm	€ 998,00	598
	<b>RI11-**-MA06SI</b>	1000mm	600mm	6	500mm	€ 1.411,00	897
	<b>RI11-**-MA08SI</b>	1000mm	800mm	8	700mm	€ 1.826,00	1196
	<b>RI11-**-MA10SI</b>	1000mm	1000mm	10	900mm	€ 2.234,00	1494
	<b>RI11-**-MA12SI</b>	1000mm	1200mm	12	1100mm	€ 2.670,00	1793
	<b>RI11-**-MA14SI</b>	1000mm	1400mm	14	1300mm	€ 3.084,00	2092
	<b>RI11-**-MA16SI</b>	1000mm	1600mm	16	1500mm	€ 3.500,00	2391
H1200	<b>RI11-**-OA02SI</b>	1200mm	200mm	2	100mm	€ 649,00	359
	<b>RI11-**-OA04SI</b>	1200mm	400mm	4	300mm	€ 1.122,00	717
	<b>RI11-**-OA06SI</b>	1200mm	600mm	6	500mm	€ 1.596,00	1076
	<b>RI11-**-OA08SI</b>	1200mm	800mm	8	700mm	€ 2.071,00	1435
	<b>RI11-**-OA10SI</b>	1200mm	1000mm	10	900mm	€ 2.543,00	1793

Prezzo non comprensivo di valvola, detentore, testina termostatica ed adattatori / Price not including tap, losckshield valve, thermostat head valve and adaptors / В цену не включены цены крана, запорного вентиля, вентиля с термостатической головкой и адапторов

- \*\* = 01 Radiatore ad acqua / Hydraulic version / Водяной радиатор  
02 Radiatore elettrico CL.1 / Electric version CL.1 / Электрический радиатор класса 1  
03 Radiatore combinato CL.1 / Combi version CL.1 / Комбинированный радиатор класса 1  
04 Elettrico senza resistenza / Electric version without resistance / Электрическая версия без установленного нагревательного элемента  
05 Combi senza resistenza / Combi version without resistance / Комбинированная версия без установленного нагревательного элемента  
06 Radiatore elettrico CL.2 / Electric version CL.2 / Электрический радиатор класса 2  
07 Radiatore combinato CL.2 / Combi version CL.2 / Комбинированный радиатор класса 2  
08 Radiatore ad acqua con predisposizione monovalvola / Water radiator with single valve connection / Водяной радиатор предрасположен на один клапан  
09 Radiatore elettrico orizzontale / Horizontal electric radiator / Электрический радиатор горизонтальный



Disponibili altre finiture a pag. 15  
Other finishings available at page 15  
Остальные отделки на стр. 15

Prezzo Price Цена	CL1 [ptc]	CL2 [ptc]	TT1	TT2	TTB1	TTB2	TQ1	TC1
€ 779,00	300 W	300 W	300 W	300 W	300 W	300 W	300 W	300 W
€ 1.057,00	500 W	500 W	600 W	600 W	600 W	600 W	600 W	600 W
n.d.	-	-	-	-	-	-	-	-
n.d.	-	-	-	-	-	-	-	-
n.d.	-	-	-	-	-	-	-	-
n.d.	-	-	-	-	-	-	-	-
n.d.	-	-	-	-	-	-	-	-
€ 904,00	500 W	500 W	600 W	600 W	600 W	600 W	600 W	600 W
€ 1.244,00	700 W	700 W	800 W	800 W	800 W	800 W	800 W	800 W
€ 1.593,00	-	-	1000 W	1000 W	1000 W	1000 W	1000 W	1000 W
n.d.	-	-	-	-	-	-	-	-
n.d.	-	-	-	-	-	-	-	-
n.d.	-	-	-	-	-	-	-	-
n.d.	-	-	-	-	-	-	-	-
€ 1.031,00	500 W	500 W	600 W	600 W	600 W	600 W	600 W	600 W
€ 1.444,00	700 W	700 W	800 W	800 W	800 W	800 W	800 W	800 W
€ 1.858,00	1200 W	1200 W	1200 W	1200 W	1200 W	1200 W	1200 W	1200 W
n.d.	-	-	-	-	-	-	-	-
n.d.	-	-	-	-	-	-	-	-
n.d.	-	-	-	-	-	-	-	-
n.d.	-	-	-	-	-	-	-	-
€ 681,00	400 W	400 W	400 W	400 W	400 W	400 W	400 W	400 W
€ 1.155,00	700 W	700 W	700 W	700 W	700 W	700 W	700 W	700 W
€ 1.630,00	1000 W	1200 W	1200 W	1200 W	1200 W	1200 W	1200 W	1200 W
€ 2.103,00	1500 W	1500 W	1500 W	-	-	-	-	-
n.d.	-	-	-	-	-	-	-	-

Prezzo non comprensivo di resistenza / Price does not include resistance /  
В цену не включен электрический нагревательный элемент





Disponibili altre finiture a pag. 15  
Other finishings available at page 15  
Остальные отделки на стр. 15

Riflessi silver

	Codice Code Код	Altezza Height Высота	Larghezza Width Ширина	Elementi da 100mm 100mm width elements Элементы шир. 100 мм	Interasse attacchi fissi Interaxis with fixed distance Межосевое расстояние	Prezzo Price Цена €	Watt Watt Ватт
H1400	<b>RI11-**-QA02SI</b>	1400mm	200mm	2	100mm	€ 713,00	418
	<b>RI11-**-QA04SI</b>	1400mm	400mm	4	300mm	€ 1.251,00	837
	<b>RI11-**-QA06SI</b>	1400mm	600mm	6	500mm	€ 1.791,00	1255
	<b>RI11-**-QA08SI</b>	1400mm	800mm	8	700mm	€ 2.324,00	1674
	<b>RI11-**-QA10SI</b>	1400mm	1000mm	10	900mm	€ 2.864,00	2092
H1600	<b>RI11-**-SA02SI</b>	1600mm	200mm	2	100mm	€ 774,00	478
	<b>RI11-**-SA04SI</b>	1600mm	400mm	4	300mm	€ 1.379,00	956
	<b>RI11-**-SA06SI</b>	1600mm	600mm	6	500mm	€ 1.980,00	1435
	<b>RI11-**-SA08SI</b>	1600mm	800mm	8	700mm	€ 2.583,00	1913
	<b>RI11-**-SA10SI</b>	1600mm	1000mm	10	900mm	€ 3.177,00	2391
H1800	<b>RI11-**-UA02SI</b>	1800mm	200mm	2	100mm	€ 996,00	538
	<b>RI11-**-UA04SI</b>	1800mm	400mm	4	300mm	€ 1.504,00	1076
	<b>RI11-**-UA06SI</b>	1800mm	600mm	6	500mm	€ 2.168,00	1614
	<b>RI11-**-UA08SI</b>	1800mm	800mm	8	700mm	€ 2.834,00	2152
	<b>RI11-**-UA10SI</b>	1800mm	1000mm	10	900mm	€ 3.499,00	2690
H2000	<b>RI11-**-ZA02SI</b>	2000mm	200mm	2	100mm	€ 996,00	598
	<b>RI11-**-ZA04SI</b>	2000mm	400mm	4	300mm	€ 1.624,00	1196
	<b>RI11-**-ZA06SI</b>	2000mm	600mm	6	500mm	€ 2.346,00	1793
	<b>RI11-**-ZA08SI</b>	2000mm	800mm	8	700mm	€ 3.066,00	2391
	<b>RI11-**-ZA10SI</b>	2000mm	1000mm	10	900mm	€ 3.797,00	2989









**Prezzo non comprensivo di valvola, detentore, testina termostatica ed adattatori / Price not including tap, losckshield valve, thermostat head valve and adaptors / В цену не включены цены крана, запорного вентиля, вентиля с термостатической головкой и адапторов**

- \*\* = **01** Radiatore ad acqua / Hydraulic version / Водяной радиатор  
**02** Radiatore elettrico CL.1 / Electric version CL.1 / Электрический радиатор класса 1  
**03** Radiatore combinato CL.1 / Combi version CL.1 / Комбинированный радиатор класса 1  
**04** Elettrico senza resistenza / Electric version without resistance / Электрическая версия без установленного нагревательного элемента  
**05** Combi senza resistenza / Combi version without resistance / Комбинированная версия без установленного нагревательного элемента  
**06** Radiatore elettrico CL.2 / Electric version CL.2 / Электрический радиатор класса 2  
**07** Radiatore combinato CL.2 / Combi version CL.2 / Комбинированный радиатор класса 2  
**08** Radiatore ad acqua con predisposizione monovalvola / Water radiator with single valve connection / Водяной радиатор предрасположен на один клапан  
**09** Radiatore elettrico orizzontale / Horizontal electric radiator / Электрический радиатор горизонтальный





Disponibili altre finiture a pag. 15  
Other finishings available at page 15  
Остальные отделки на стр. 15

Prezzo Price Цена €	CL1 [ptc] 	CL2 [ptc] 	TT1 	TT2 	TTB1 	TTB2 	TQ1 	TC1 
€ 746,00	400 W	400 W	400 W	400 W	400 W	400 W	400 W	400 W
€ 1.284,00	700 W	700 W	800 W	800 W	800 W	800 W	800 W	800 W
€ 1.823,00	1200 W	1200 W	1000 W	1000 W	1000 W	1000 W	1000 W	1000 W
€ 2.358,00	1500 W	1500 W	-	-	-	-	-	-
n.d.	-	-	-	-	-	-	-	-
€ 807,00	500 W	500 W	600 W	600 W	600 W	600 W	600 W	600 W
€ 1.412,00	1000 W	1000 W	1000 W	1000 W	1000 W	1000 W	1000 W	1000 W
€ 2.012,00	1500 W	1500 W	-	-	-	-	-	-
n.d.	-	-	-	-	-	-	-	-
n.d.	-	-	-	-	-	-	-	-
€ 933,00	500 W	500 W	600 W	600 W	600 W	600 W	600 W	600 W
€ 1.536,00	1000 W	1000 W	1000 W	1000 W	1000 W	1000 W	1000 W	1000 W
€ 2.202,00	1500 W	1500 W	-	-	-	-	-	-
n.d.	-	-	-	-	-	-	-	-
n.d.	-	-	-	-	-	-	-	-
€ 1.029,00	500 W	500 W	600 W	600 W	600 W	600 W	600 W	600 W
€ 1.658,00	1200 W	1200 W	1200 W	1200 W	1200 W	1200 W	1000 W	1000 W
€ 2.380,00	1500 W	1500 W	-	-	-	-	-	-
n.d.	-	-	-	-	-	-	-	-
n.d.	-	-	-	-	-	-	-	-

Prezzo non comprensivo di resistenza / Price does not include resistance /  
В цену не включен электрический нагревательный элемент



# RI11

Radiatore in alluminio.

Il modello Riflessi può essere composto da vari moduli di diverse altezze.

Vedi pag. 413

Aluminium radiator.

Article Riflessi can be assembled from elements of different height.

See pag. 413

Люминиевый радиатор.

Модель Riflessi может быть изготовлена из модулей различной высоты.

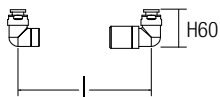
См. стр. 413



Come trovare l'interasse tra valvola e detentore.

How to find central distance between valve and lockshild valve.

Как установить межосевое расстояние между вентилем и запорным вентилем.



Collegamento all'impianto idrico vedi pag. 403

Connection to the heating system see pag. 403

Подключение к гидравлической системе (см. стр. 403)

Tipo di connessione: Presa schuko o interruttore con sovrapprezzo.

Connection type: Schuko plug or switch with extra charge.

Тип подключения: Шнур schuko или переключатель с наценкой.



IP55

Collegamento all'impianto elettrico vedi pag. 410

Connection to the electrical system see pag. 410

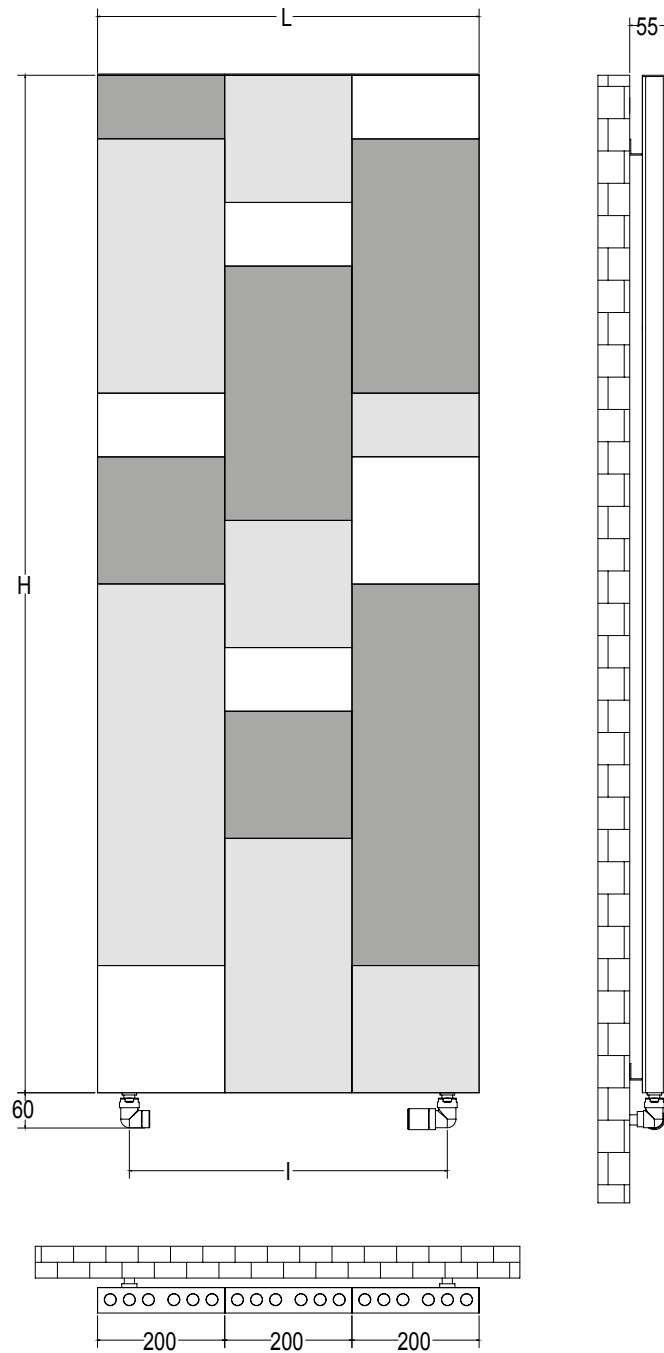
Подключение к электрической сети (см. стр. 410)



Per info vedi pag. 398

For information see pag. 398

Для информации см. стр. 398





Disponibili altre finiture a pag. 15  
Other finishings available at page 15  
Остальные отделки на стр. 15

Riflessi gold

	Codice Code Код	Altezza Height Высота	Larghezza Width Ширина	Elementi da 100mm 100mm width elements Элементы шир. 100 мм	Interasse attacchi fissi Interaxis with fixed distance Межосевое расстояние	Prezzo Price Цена €	Watt Watt Ватт
H600	<b>RI11-**-GA04GD</b>	600mm	400mm	4	300mm	€ 848,00	359
	<b>RI11-**-GA06GD</b>	600mm	600mm	6	500mm	€ 1.165,00	538
	<b>RI11-**-GA08GD</b>	600mm	800mm	8	700mm	€ 1.492,00	717
	<b>RI11-**-GA10GD</b>	600mm	1000mm	10	900mm	€ 1.820,00	897
	<b>RI11-**-GA12GD</b>	600mm	1200mm	12	1100mm	€ 2.167,00	1076
	<b>RI11-**-GA14GD</b>	600mm	1400mm	14	1300mm	€ 2.500,00	1255
	<b>RI11-**-GA16GD</b>	600mm	1600mm	16	1500mm	€ 2.824,00	1435
H800	<b>RI11-**-IA04GD</b>	800mm	400mm	4	300mm	€ 989,00	359
	<b>RI11-**-IA06GD</b>	800mm	600mm	6	500mm	€ 1.377,00	538
	<b>RI11-**-IA08GD</b>	800mm	800mm	8	700mm	€ 1.772,00	717
	<b>RI11-**-IA10GD</b>	800mm	1000mm	10	900mm	€ 2.236,00	897
	<b>RI11-**-IA12GD</b>	800mm	1200mm	12	1100mm	€ 2.592,00	1076
	<b>RI11-**-IA14GD</b>	800mm	1400mm	14	1300mm	€ 2.992,00	1255
	<b>RI11-**-IA16GD</b>	800mm	1600mm	16	1500mm	€ 3.391,00	1435
H1000	<b>RI11-**-MA04GD</b>	1000mm	400mm	4	300mm	€ 1.134,00	598
	<b>RI11-**-MA06GD</b>	1000mm	600mm	6	500mm	€ 1.604,00	897
	<b>RI11-**-MA08GD</b>	1000mm	800mm	8	700mm	€ 2.074,00	1196
	<b>RI11-**-MA10GD</b>	1000mm	1000mm	10	900mm	€ 2.539,00	1494
	<b>RI11-**-MA12GD</b>	1000mm	1200mm	12	1100mm	€ 3.035,00	1793
	<b>RI11-**-MA14GD</b>	1000mm	1400mm	14	1300mm	€ 3.503,00	2092
	<b>RI11-**-MA16GD</b>	1000mm	1600mm	16	1500mm	€ 3.979,00	2391
H1200	<b>RI11-**-OA02GD</b>	1200mm	200mm	2	100mm	€ 737,00	359
	<b>RI11-**-OA04GD</b>	1200mm	400mm	4	300mm	€ 1.276,00	717
	<b>RI11-**-OA06GD</b>	1200mm	600mm	6	500mm	€ 1.815,00	1076
	<b>RI11-**-OA08GD</b>	1200mm	800mm	8	700mm	€ 2.354,00	1435
	<b>RI11-**-OA10GD</b>	1200mm	1000mm	10	900mm	€ 2.891,00	1793

**Prezzo non comprensivo di valvola, detentore, testina termostatica ed adattatori / Price not including tap, losckshield valve, thermostat head valve and adaptors / В цену не включены цены крана, запорного вентиля, вентиля с термостатической головкой и адапторов**

- \*\* = **01** Radiatore ad acqua / Hydraulic version / Водяной радиатор  
**02** Radiatore elettrico CL.1 / Electric version CL.1 / Электрический радиатор класса 1  
**03** Radiatore combinato CL.1 / Combi version CL.1 / Комбинированный радиатор класса 1  
**04** Elettrico senza resistenza / Electric version without resistance / Электрическая версия без установленного нагревательного элемента  
**05** Combi senza resistenza / Combi version without resistance / Комбинированная версия без установленного нагревательного элемента  
**06** Radiatore elettrico CL.2 / Electric version CL.2 / Электрический радиатор класса 2  
**07** Radiatore combinato CL.2 / Combi version CL.2 / Комбинированный радиатор класса 2  
**08** Radiatore ad acqua con predisposizione monovalvola / Water radiator with single valve connection / Водяной радиатор предрасположен на один клапан  
**09** Radiatore elettrico orizzontale / Horizontal electric radiator / Электрический радиатор горизонтальный



Disponibili altre finiture a pag. 15  
 Other finishings available at page 15  
 Остальные отделки на стр. 15

Prezzo Price Цена	CL1 [ptc]	CL2 [ptc]	TT1	TT2	TTB1	TTB2	TQ1	TC1
€								

€ 880,00	300 W	300 W	300 W	300 W	300 W	300 W	300 W	300 W
€ 1.198,00	500 W	500 W	600 W	600 W	600 W	600 W	600 W	600 W
N.D.	-	-	-	-	-	-	-	-
N.D.	-	-	-	-	-	-	-	-
N.D.	-	-	-	-	-	-	-	-
N.D.	-	-	-	-	-	-	-	-

€ 1.025,00	300 W	300 W	300 W	300 W	300 W	300 W	300 W	300 W
€ 1.410,00	500 W	500 W	600 W	600 W	600 W	600 W	600 W	600 W
€ 1.805,00	700 W	700 W	-	-	-	-	-	-
N.D.	-	-	-	-	-	-	-	-
N.D.	-	-	-	-	-	-	-	-
N.D.	-	-	-	-	-	-	-	-
N.D.	-	-	-	-	-	-	-	-

€ 1.166,00	500 W	500 W	600 W	600 W	600 W	600 W	600 W	600 W
€ 1.637,00	700 W	700 W	800 W	800 W	800 W	800 W	800 W	800 W
€ 2.106,00	1200 W	1200 W	1000 W	1000 W	1000 W	1000 W	1000 W	1000 W
N.D.	-	-	-	-	-	-	-	-
N.D.	-	-	-	-	-	-	-	-
N.D.	-	-	-	-	-	-	-	-
N.D.	-	-	-	-	-	-	-	-

€ 770,00	400 W	400 W	400 W	400 W	400 W	400 W	400 W	400 W
€ 1.309,00	700 W	700 W	700 W	700 W	700 W	700 W	700 W	700 W
€ 1.848,00	1000 W	1000 W	1000 W	1000 W	1000 W	1000 W	-	-
€ 2.386,00	1500 W	1500 W	-	-	-	-	-	-
N.D.	-	-	-	-	-	-	-	-



Prezzo non comprensivo di resistenza / Price does not include resistance /  
 В цену не включен электрический нагревательный элемент



Disponibili altre finiture a pag. 15  
Other finishings available at page 15  
Остальные отделки на стр. 15

Riflessi gold

	Codice Code Код	Altezza Height Высота	Larghezza Width Ширина	Elementi da 100mm 100mm width elements Элементы шир. 100 мм	Interasse attacchi fissi Interaxis with fixed distance Межосевое расстояние	Prezzo Price Цена €	Watt Watt Ватт
H1400	RI11-**-QA02GD	1400mm	200mm	2	100mm	€ 810,00	418
	RI11-**-QA04GD	1400mm	400mm	4	300mm	€ 1.423,00	837
	RI11-**-QA06GD	1400mm	600mm	6	500mm	€ 2.036,00	1255
	RI11-**-QA08GD	1400mm	800mm	8	700mm	€ 2.643,00	1674
	RI11-**-QA10GD	1400mm	1000mm	10	900mm	€ 3.255,00	2092
H1600	RI11-**-SA02GD	1600mm	200mm	2	100mm	€ 888,00	478
	RI11-**-SA04GD	1600mm	400mm	4	300mm	€ 1.567,00	956
	RI11-**-SA06GD	1600mm	600mm	6	500mm	€ 2.248,00	1435
	RI11-**-SA08GD	1600mm	800mm	8	700mm	€ 2.935,00	1913
	RI11-**-SA10GD	1600mm	1000mm	10	900mm	€ 3.612,00	2391
H1800	RI11-**-UA02GD	1800mm	200mm	2	100mm	€ 959,00	538
	RI11-**-UA04GD	1800mm	400mm	4	300mm	€ 1.709,00	1076
	RI11-**-UA06GD	1800mm	600mm	6	500mm	€ 2.466,00	1614
	RI11-**-UA08GD	1800mm	800mm	8	700mm	€ 3.220,00	2152
	RI11-**-UA10GD	1800mm	1000mm	10	900mm	€ 3.976,00	2690
H2000	RI11-**-ZA02GD	2000mm	200mm	2	100mm	€ 1.022,00	598
	RI11-**-ZA04GD	2000mm	400mm	4	300mm	€ 1.847,00	1196
	RI11-**-ZA06GD	2000mm	600mm	6	500mm	€ 2.667,00	1793
	RI11-**-ZA08GD	2000mm	800mm	8	700mm	€ 3.486,00	2391
	RI11-**-ZA10GD	2000mm	1000mm	10	900mm	€ 4.313,00	2989

**Prezzo non comprensivo di valvola, detentore, testina termostatica ed adattatori / Price not including tap, losckshield valve, thermostat head valve and adaptors / В цену не включены цены крана, запорного вентиля, вентиля с термостатической головкой и адапторов**

- \*\* = 01 Radiatore ad acqua / Hydraulic version / Водяной радиатор  
02 Radiatore elettrico CL.1 / Electric version CL.1 / Электрический радиатор класса 1  
03 Radiatore combinato CL.1 / Combi version CL.1 / Комбинированный радиатор класса 1  
04 Elettrico senza resistenza / Electric version without resistance / Электрическая версия без установленного нагревательного элемента  
05 Combi senza resistenza / Combi version without resistance / Комбинированная версия без установленного нагревательного элемента  
06 Radiatore elettrico CL.2 / Electric version CL.2 / Электрический радиатор класса 2  
07 Radiatore combinato CL.2 / Combi version CL.2 / Комбинированный радиатор класса 2  
08 Radiatore ad acqua con predisposizione monovalvola / Water radiator with single valve connection / Водяной радиатор предрасположен на один клапан  
09 Radiatore elettrico orizzontale / Horizontal electric radiator / Электрический радиатор горизонтальный



Disponibili altre finiture a pag. 15  
Other finishings available at page 15  
Остальные отделки на стр. 15

Prezzo Price Цена	CL1 [ptc]	CL2 [ptc]	TT1	TT2	TTB1	TTB2	TQ1	TC1
€								
<b>€ 746,00</b>	400 W	400 W	400 W	400 W	400 W	400 W	400 W	400 W
<b>€ 1.284,00</b>	700 W	700 W	800 W	800 W	800 W	800 W	800 W	800 W
<b>€ 1.823,00</b>	1200 W	1200 W	1000 W	1000 W	1000 W	1000 W	1000 W	1000 W
<b>€ 2.358,00</b>	1500 W	1500 W	-	-	-	-	-	-
<b>N.D.</b>	-	-	-	-	-	-	-	-
<b>€ 912,00</b>	500 W	500 W	600 W	600 W	600 W	600 W	600 W	600 W
<b>€ 1.600,00</b>	1000 W	1000 W	1000 W	1000 W	1000 W	1000 W	1000 W	1000 W
<b>€ 2.281,00</b>	1500 W	1500 W	-	-	-	-	-	-
<b>N.D.</b>	-	-	-	-	-	-	-	-
<b>N.D.</b>	-	-	-	-	-	-	-	-
<b>€ 991,00</b>	500 W	500 W	600 W	600 W	600 W	600 W	600 W	600 W
<b>€ 1.742,00</b>	1000 W	1000 W	1000 W	1000 W	1000 W	1000 W	1000 W	1000 W
<b>€ 2.498,00</b>	1500 W	1500 W	-	-	-	-	-	-
<b>N.D.</b>	-	-	-	-	-	-	-	-
<b>N.D.</b>	-	-	-	-	-	-	-	-
<b>€ 1.055,00</b>	500 W	500 W	600 W	600 W	600 W	600 W	600 W	600 W
<b>€ 1.897,00</b>	1200 W	1200 W	1200 W	1200 W	1200 W	1200 W	1000 W	1000 W
<b>€ 2.700,00</b>	1500 W	1500 W	-	-	-	-	-	-
<b>N.D.</b>	-	-	-	-	-	-	-	-
<b>N.D.</b>	-	-	-	-	-	-	-	-

Prezzo non comprensivo di resistenza / Price does not include resistance /  
В цену не включен электрический нагревательный элемент



## RI11

Radiatore in alluminio.

Il modello Riflessi può essere composto da vari moduli di diverse altezze.

Vedi pag. 413

Aluminium radiator.

Article Riflessi can be assembled from elements of different height.

See pag. 413

Люминиевый радиатор.

Модель Riflessi может быть изготовлена из модулей различной высоты.

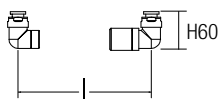
См. стр. 413



Come trovare l'interasse tra valvola e detentore.

How to find central distance between valve and lockshild valve.

Как установить межосевое расстояние между вентилем и запорным вентелем.



Collegamento all'impianto idrico vedi pag. 403

Connection to the heating system see pag. 403

Подключение к гидравлической системе (см. стр. 403)

Tipo di connessione: Presa schuko o interruttore con sovrapprezzo.

Connection type: Schuko plug or switch with extra charge.

Тип подключения: Шнур schuko или переключатель с наценкой.



IP55

Collegamento all'impianto elettrico vedi pag. 410

Connection to the electrical system see pag. 410

Подключение к электрической сети (см. стр. 410)

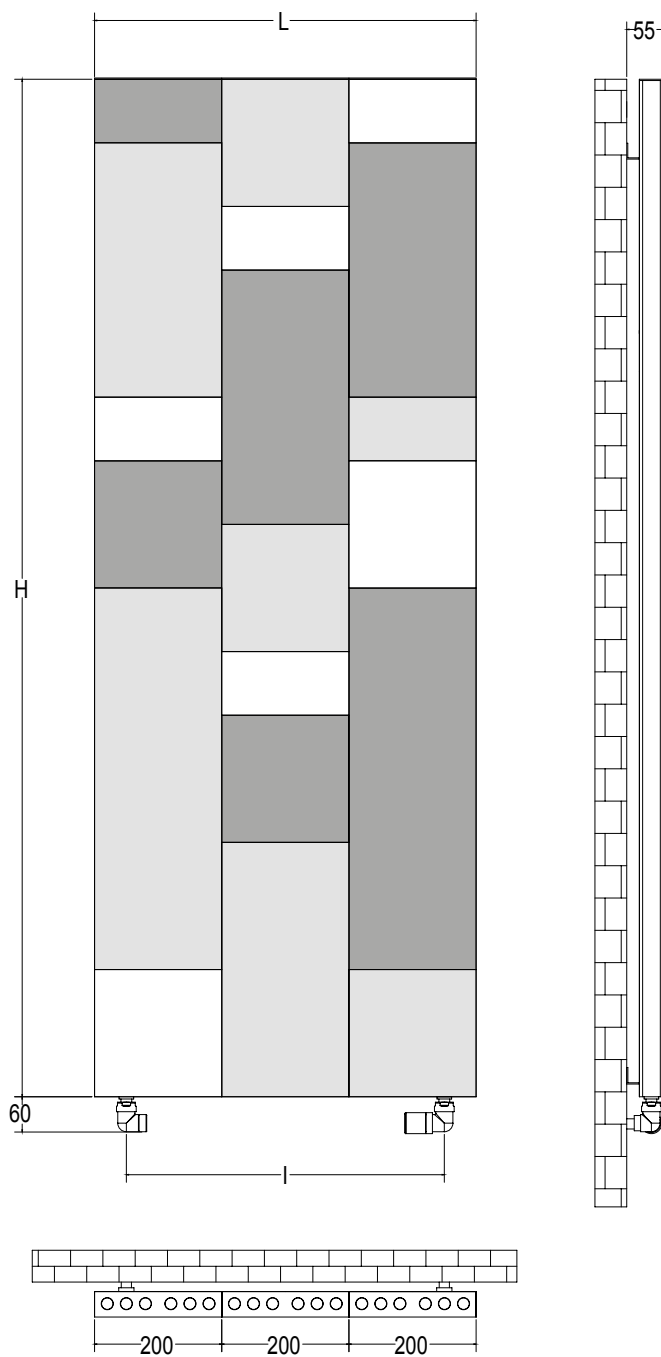


Per info vedi pag. 398

For information see pag. 398

Для информации см. стр. 398







Disponibili altre finiture a pag. 15  
Other finishings available at page 15  
Остальные отделки на стр. 15

Riflessi black

	Codice Code Код	Altezza Height Высота	Larghezza Width Ширина	Elementi da 100mm 100mm width elements Элементы шир. 100 мм	Interasse attacchi fissi Interaxis with fixed distance Межосевое расстояние	Prezzo Price Цена €	Watt Watt Ватт
H600	RI11-**-GA04BK	600mm	400mm	4	300mm	€ 678,00	359
	RI11-**-GA06BK	600mm	600mm	6	500mm	€ 932,00	538
	RI11-**-GA08BK	600mm	800mm	8	700mm	€ 1.195,00	717
	RI11-**-GA10BK	600mm	1000mm	10	900mm	€ 1.457,00	897
	RI11-**-GA12BK	600mm	1200mm	12	1100mm	€ 1.734,00	1076
	RI11-**-GA14BK	600mm	1400mm	14	1300mm	€ 2.001,00	1255
	RI11-**-GA16BK	600mm	1600mm	16	1500mm	€ 2.259,00	1435
H800	RI11-**-IA04BK	800mm	400mm	4	300mm	€ 791,00	478
	RI11-**-IA06BK	800mm	600mm	6	500mm	€ 1.101,00	717
	RI11-**-IA08BK	800mm	800mm	8	700mm	€ 1.451,00	956
	RI11-**-IA10BK	800mm	1000mm	10	900mm	€ 1.735,00	1196
	RI11-**-IA12BK	800mm	1200mm	12	1100mm	€ 2.073,00	1435
	RI11-**-IA14BK	800mm	1400mm	14	1300mm	€ 2.394,00	1674
	RI11-**-IA16BK	800mm	1600mm	16	1500mm	€ 2.714,00	1913
H1000	RI11-**-MA04BK	1000mm	400mm	4	300mm	€ 908,00	598
	RI11-**-MA06BK	1000mm	600mm	6	500mm	€ 1.283,00	897
	RI11-**-MA08BK	1000mm	800mm	8	700mm	€ 1.660,00	1196
	RI11-**-MA10BK	1000mm	1000mm	10	900mm	€ 2.031,00	1494
	RI11-**-MA12BK	1000mm	1200mm	12	1100mm	€ 2.427,00	1793
	RI11-**-MA14BK	1000mm	1400mm	14	1300mm	€ 2.803,00	2092
	RI11-**-MA16BK	1000mm	1600mm	16	1500mm	€ 3.183,00	2391
H1200	RI11-**-OA02BK	1200mm	200mm	2	100mm	€ 590,00	359
	RI11-**-OA04BK	1200mm	400mm	4	300mm	€ 1.021,00	717
	RI11-**-OA06BK	1200mm	600mm	6	500mm	€ 1.451,00	1076
	RI11-**-OA08BK	1200mm	800mm	8	700mm	€ 1.882,00	1435
	RI11-**-OA10BK	1200mm	1000mm	10	900mm	€ 2.313,00	1793

Prezzo non comprensivo di valvola, detentore, testina termostatica ed adattatori / Price not including tap, losckshield valve, thermostat head valve and adaptors / В цену не включены цены крана, запорного вентиля, вентиля с термостатической головкой и адапторов

- \*\* = 01 Radiatore ad acqua / Hydraulic version / Водяной радиатор  
02 Radiatore elettrico CL.1 / Electric version CL.1 / Электрический радиатор класса 1  
03 Radiatore combinato CL.1 / Combi version CL.1 / Комбинированный радиатор класса 1  
04 Elettrico senza resistenza / Electric version without resistance / Электрическая версия без установленного нагревательного элемента  
05 Combi senza resistenza / Combi version without resistance / Комбинированная версия без установленного нагревательного элемента  
06 Radiatore elettrico CL.2 / Electric version CL.2 / Электрический радиатор класса 2  
07 Radiatore combinato CL.2 / Combi version CL.2 / Комбинированный радиатор класса 2  
08 Radiatore ad acqua con predisposizione monovalvola / Water radiator with single valve connection / Водяной радиатор предрасположен на один клапан  
09 Radiatore elettrico orizzontale / Horizontal electric radiator / Электрический радиатор горизонтальный



Disponibili altre finiture a pag. 15  
Other finishings available at page 15  
Остальные отделки на стр. 15

Prezzo Price Цена	CL1 [ptc]	CL2 [ptc]	TT1	TTB1	TTB1	TTB2	TQ1	TC1
€								

€ 711,00	300 W	300 W	300 W	300 W	300 W	300 W	300 W	300 W
€ 964,00	500 W	500 W	600 W	600 W	600 W	600 W	600 W	600 W
N.D.	-	-	-	-	-	-	-	-
N.D.	-	-	-	-	-	-	-	-
N.D.	-	-	-	-	-	-	-	-
N.D.	-	-	-	-	-	-	-	-
N.D.	-	-	-	-	-	-	-	-

€ 825,00	500 W	500 W	600 W	600 W	600 W	600 W	600 W	600 W
€ 1.135,00	700 W	700 W	800 W	800 W	800 W	800 W	800 W	800 W
€ 1.451,00	-	-	1000 W	1000 W	1000 W	1000 W	1000 W	1000 W
N.D.	-	-	-	-	-	-	-	-
N.D.	-	-	-	-	-	-	-	-
N.D.	-	-	-	-	-	-	-	-
N.D.	-	-	-	-	-	-	-	-

€ 940,00	500 W	500 W	600 W	600 W	600 W	600 W	600 W	600 W
€ 1.316,00	700 W	700 W	800 W	800 W	800 W	800 W	800 W	800 W
€ 1.692,00	1200 W	1200 W	1200 W	1200 W	1200 W	1200 W	1000 W	1000 W
N.D.	-	-	-	-	-	-	-	-
N.D.	-	-	-	-	-	-	-	-
N.D.	-	-	-	-	-	-	-	-
N.D.	-	-	-	-	-	-	-	-

€ 622,00	400 W	400 W	400 W	400 W	400 W	400 W	400 W	400 W
€ 1.054,00	700 W	700 W	700 W	700 W	700 W	700 W	700 W	700 W
€ 1.484,00	1000 W	1000 W	1000 W	1000 W	1000 W	1000 W	1000 W	1000 W
€ 1.916,00	1500 W	1500 W	-	-	-	-	-	-
N.D.	-	-	-	-	-	-	-	-



Prezzo non comprensivo di resistenza / Price does not include resistance /  
В цену не включен электрический нагревательный элемент



Disponibili altre finiture a pag. 15  
Other finishings available at page 15  
Остальные отделки на стр. 15

Riflessi black

	Codice Code Код	Altezza Height Высота	Larghezza Width Ширина	Elementi da 100mm 100mm width elements Элементы шир. 100 мм	Interasse attacchi fissi Interaxis with fixed distance Межосевое расстояние	Prezzo Price Цена €	Watt Watt Ватт
H1400	RI11-**-QA02BK	1400mm	200mm	2	100mm	€ 649,00	418
	RI11-**-QA04BK	1400mm	400mm	4	300mm	€ 1.138,00	837
	RI11-**-QA06BK	1400mm	600mm	6	500mm	€ 1.629,00	1255
	RI11-**-QA08BK	1400mm	800mm	8	700mm	€ 2.114,00	1674
	RI11-**-QA10BK	1400mm	1000mm	10	900mm	€ 2.604,00	2092
H1600	RI11-**-SA02BK	1600mm	200mm	2	100mm	€ 704,00	478
	RI11-**-SA04BK	1600mm	400mm	4	300mm	€ 1.253,00	956
	RI11-**-SA06BK	1600mm	600mm	6	500mm	€ 1.799,00	1435
	RI11-**-SA08BK	1600mm	800mm	8	700mm	€ 2.349,00	1913
	RI11-**-SA10BK	1600mm	1000mm	10	900mm	€ 2.889,00	2391
H1800	RI11-**-UA02BK	1800mm	200mm	2	100mm	€ 766,00	538
	RI11-**-UA04BK	1800mm	400mm	4	300mm	€ 1.368,00	1076
	RI11-**-UA06BK	1800mm	600mm	6	500mm	€ 1.972,00	1614
	RI11-**-UA08BK	1800mm	800mm	8	700mm	€ 2.576,00	2152
	RI11-**-UA10BK	1800mm	1000mm	10	900mm	€ 3.181,00	2690
H2000	RI11-**-ZA02BK	2000mm	200mm	2	100mm	€ 817,00	598
	RI11-**-ZA04BK	2000mm	400mm	4	300mm	€ 1.478,00	1196
	RI11-**-ZA06BK	2000mm	600mm	6	500mm	€ 2.134,00	1793
	RI11-**-ZA08BK	2000mm	800mm	8	700mm	€ 2.788,00	2391
	RI11-**-ZA10BK	2000mm	1000mm	10	900mm	€ 3.452,00	2989

**Prezzo non comprensivo di valvola, detentore, testina termostatica ed adattatori / Price not including tap, losckshield valve, thermostat head valve and adaptors / В цену не включены цены крана, запорного вентиля, вентиля с термостатической головкой и адапторов**

- \*\* = 01 Radiatore ad acqua / Hydraulic version / Водяной радиатор  
02 Radiatore elettrico CL.1 / Electric version CL.1 / Электрический радиатор класса 1  
03 Radiatore combinato CL.1 / Combi version CL.1 / Комбинированный радиатор класса 1  
04 Elettrico senza resistenza / Electric version without resistance / Электрическая версия без установленного нагревательного элемента  
05 Combi senza resistenza / Combi version without resistance / Комбинированная версия без установленного нагревательного элемента  
06 Radiatore elettrico CL.2 / Electric version CL.2 / Электрический радиатор класса 2  
07 Radiatore combinato CL.2 / Combi version CL.2 / Комбинированный радиатор класса 2  
08 Radiatore ad acqua con predisposizione monovalvola / Water radiator with single valve connection / Водяной радиатор предрасположен на один клапан  
09 Radiatore elettrico orizzontale / Horizontal electric radiator / Электрический радиатор горизонтальный



Disponibili altre finiture a pag. 15  
Other finishings available at page 15  
Остальные отделки на стр. 15

Margarolihome®  
100% made in Italy

Prezzo Price Цена	CL1 [ptc]	CL2 [ptc]	TT1	TT2	TTB1	TTB2	TQ1	TC1
€								

€ 681,00	400 W	400 W	400 W	400 W	400 W	400 W	400 W	400 W
€ 1.171,00	700 W	700 W	800 W	800 W	800 W	800 W	800 W	800 W
€ 1.661,00	1200 W	1200 W	1000 W	1000 W	1000 W	1000 W	1000 W	1000 W
€ 2.147,00	1500 W	1500 W	-	-	-	-	-	-
N.D.	-	-	-	-	-	-	-	-

€ 737,00	500 W	500 W	600 W	600 W	600 W	600 W	600 W	600 W
€ 1.286,00	1000 W	1000 W	1000 W	1000 W	1000 W	1000 W	1000 W	1000 W
€ 1.832,00	1500 W	1500 W	-	-	-	-	-	-
N.D.	-	-	-	-	-	-	-	-
N.D.	-	-	-	-	-	-	-	-

€ 800,00	500 W	500 W	600 W	600 W	600 W	600 W	600 W	600 W
€ 1.400,00	1000 W	1000 W	1000 W	1000 W	1000 W	1000 W	1000 W	1000 W
€ 2.005,00	1500 W	1500 W	-	-	-	-	-	-
N.D.	-	-	-	-	-	-	-	-
N.D.	-	-	-	-	-	-	-	-

€ 851,00	500 W	500 W	600 W	600 W	600 W	600 W	600 W	600 W
€ 1.501,00	1200 W	1200 W	1200 W	1200 W	1200 W	1200 W	1000 W	1000 W
€ 2.166,00	1500 W	1500 W	-	-	-	-	-	-
N.D.	-	-	-	-	-	-	-	-
N.D.	-	-	-	-	-	-	-	-

Prezzo non comprensivo di resistenza / Price does not include resistance /  
В цену не включен электрический нагревательный элемент



# F012

Radiatore in alluminio.

Il modello Fil à Fil può essere composto da vari moduli di diverse altezze.

Aluminium radiator.

Article Fil à Fil can be assembled from elements of different height.

Люминиевый радиатор.

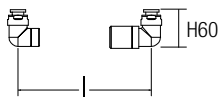
Модель Fil à Fil может быть изготовлена из модулей различной высоты.



Come trovare l'interasse tra valvola e detentore.

How to find central distance between valve and lockshild valve.

Как установить межосевое расстояние между вентилем и запорным вентилем.



Collegamento all'impianto idrico vedi pag. 403

Connection to the heating system see pag. 403

Подключение к гидравлической системе (см. стр. 403)

Tipo di connessione: Presa schuko o interruttore con sovrapprezzo.

Connection type: Schuko plug or switch with extra charge.

Тип подключения: Шнур schuko или переключатель с наценкой.



**IP55**

Collegamento all'impianto elettrico vedi pag. 410

Connection to the electrical system see pag. 410

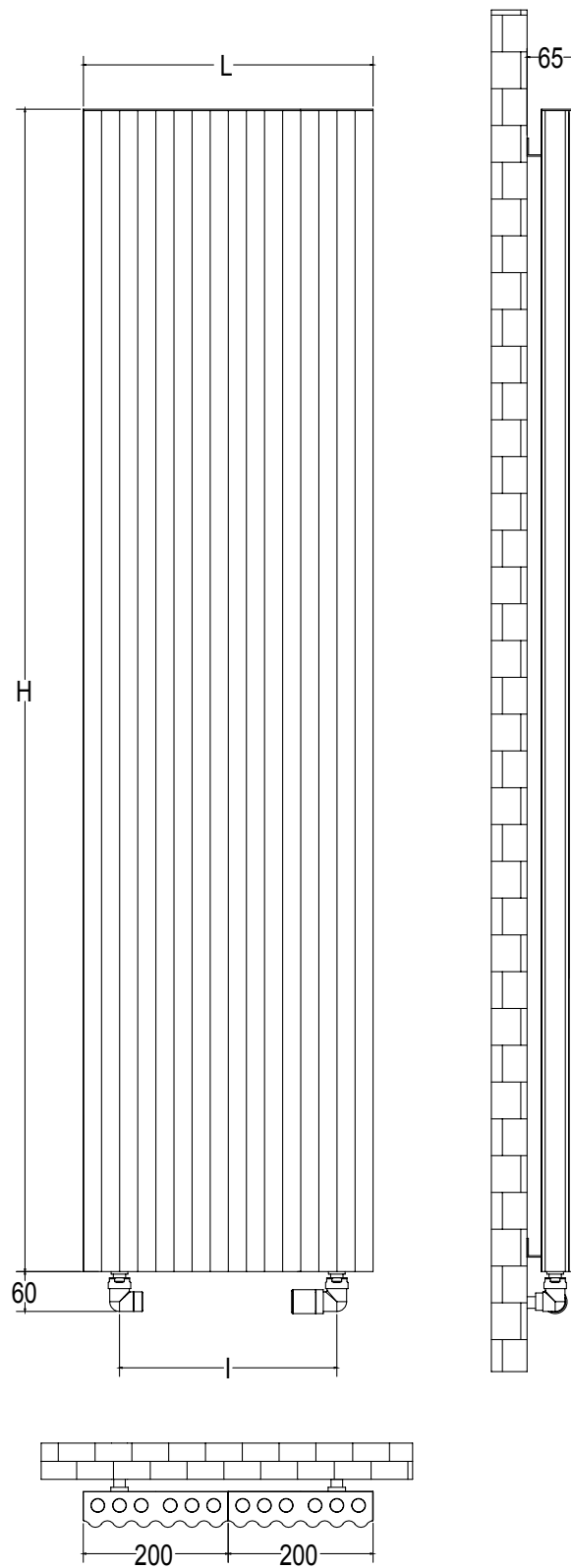
Подключение к электрической сети (см. стр. 410)



Per info vedi pag. 398

For information see pag. 398

Для информации см. стр. 398





Disponibili altre finiture a pag. 15  
Other finishings available at page 15  
Остальные отделки на стр. 15

fil à fil onda

	Codice Code Код	Altezza Height Высота	Larghezza Width Ширина	Elementi da 100mm 100mm width elements Элементы шир. 100 мм	Interasse attacchi fissi Interaxis with fixed distance Межосевое расстояние	Prezzo Price Цена €	Watt Watt Ватт
H1200	F012-**-QA02-**	1200mm	200mm	2	100mm	€ 631,00	361
	F012-**-QA04-**	1200mm	400mm	4	300mm	€ 1.116,00	723
	F012-**-QA06-**	1200mm	600mm	6	500mm	€ 1.601,00	1084
	F012-**-QA08-**	1200mm	800mm	8	700mm	€ 2.087,00	1445
	F012-**-QA10-**	1200mm	1000mm	10	900mm	€ 2.572,00	1807
H1400	F012-**-QA02-**	1400mm	200mm	2	100mm	€ 694,00	422
	F012-**-QA04-**	1400mm	400mm	4	300mm	€ 1.241,00	843
	F012-**-QA06-**	1400mm	600mm	6	500mm	€ 1.789,00	1265
	F012-**-QA08-**	1400mm	800mm	8	700mm	€ 2.335,00	1686
	F012-**-QA10-**	1400mm	1000mm	10	900mm	€ 2.882,00	2108
H1600	F012-**-SA02-**	1600mm	200mm	2	100mm	€ 752,00	482
	F012-**-SA04-**	1600mm	400mm	4	300mm	€ 1.367,00	964
	F012-**-SA06-**	1600mm	600mm	6	500mm	€ 1.976,00	1445
	F012-**-SA08-**	1600mm	800mm	8	700mm	€ 2.585,00	1927
	F012-**-SA10-**	1600mm	1000mm	10	900mm	€ 3.195,00	2409
H1800	F012-**-UA02-**	1800mm	200mm	2	100mm	€ 818,00	542
	F012-**-UA04-**	1800mm	400mm	4	300mm	€ 1.491,00	1084
	F012-**-UA06-**	1800mm	600mm	6	500mm	€ 2.163,00	1626
	F012-**-UA08-**	1800mm	800mm	8	700mm	€ 2.835,00	2168
	F012-**-UA10-**	1800mm	1000mm	10	900mm	€ 3.507,00	2710
H2000	F012-**-ZA02-**	2000mm	200mm	2	100mm	€ 881,00	602
	F012-**-ZA04-**	2000mm	400mm	4	300mm	€ 1.616,00	1204
	F012-**-ZA06-**	2000mm	600mm	6	500mm	€ 2.349,00	1807
	F012-**-ZA08-**	2000mm	800mm	8	700mm	€ 3.084,00	2409
	F012-**-ZA10-**	2000mm	1000mm	10	900mm	€ 3.818,00	3011

**Prezzo non comprensivo di valvola, detentore, testina termostatica ed adattatori / Price not including tap, losckshield valve, thermostat head valve and adaptors / В цену не включены цены крана, запорного вентиля, вентиля с термостатической головкой и адапторов**

- \*\* = 01 Radiatore ad acqua / Hydraulic version / Водяной радиатор  
02 Radiatore elettrico CL.1 / Electric version CL.1 / Электрический радиатор класса 1  
03 Radiatore combinato CL.1 / Combi version CL.1 / Комбинированный радиатор класса 1  
04 Elettrico senza resistenza / Electric version without resistance / Электрическая версия без установленного нагревательного элемента  
05 Combi senza resistenza / Combi version without resistance / Комбинированная версия без установленного нагревательного элемента  
06 Radiatore elettrico CL.2 / Electric version CL.2 / Электрический радиатор класса 2  
07 Radiatore combinato CL.2 / Combi version CL.2 / Комбинированный радиатор класса 2  
08 Radiatore ad acqua con predisposizione monovalvola / Water radiator with single valve connection / Водяной радиатор предрасположен на один клапан  
09 Radiatore elettrico orizzontale / Horizontal electric radiator / Электрический радиатор горизонтальный





Disponibili altre finiture a pag. 15  
Other finishings available at page 15  
Остальные отделки на стр. 15

**Margarolihome**  
100% made in Italy

Prezzo Price Цена	CL1 [ptc]	CL2 [ptc]	TT1	TT2	TTB1	TTB2	TQ1	TC1
€								
€ 664,00	400 W	400 W	400 W	400 W	400 W	400 W	400 W	400 W
€ 1.149,00	700 W	700 W	600 W	600 W	600 W	600 W	600 W	600 W
€ 1.634,00	1000 W	1000 W	1000 W	1000 W	1000 W	1000 W	1000 W	1000 W
€ 2.120,00	1500 W	1500 W	-	-	-	-	-	-
N.D.	-	-	-	-	-	-	-	-
€ 726,00	400 W	400 W	400 W	400 W	400 W	400 W	400 W	400 W
€ 1.273,00	700 W	700 W	800 W	800 W	800 W	800 W	800 W	800 W
€ 1.821,00	1200 W	1200 W	1200 W	1200 W	1200 W	1200 W	1000 W	1000 W
€ 2.367,00	1500 W	1500 W	-	-	-	-	-	-
N.D.	-	-	-	-	-	-	-	-
€ 789,00	500 W	500 W	-	-	-	-	-	-
€ 1.399,00	1000 W	1000 W	1000 W	1000 W	1000 W	1000 W	1000 W	1000 W
€ 2.009,00	1500 W	1500 W	-	-	-	-	-	-
N.D.	-	-	-	-	-	-	-	-
N.D.	-	-	-	-	-	-	-	-
€ 852,00	500 W	500 W	600 W	600 W	600 W	600 W	600 W	600 W
€ 1.525,00	1000 W	1000 W	1000 W	1000 W	1000 W	1000 W	1000 W	1000 W
€ 2.196,00	1500 W	1500 W	-	-	-	-	-	-
N.D.	-	-	-	-	-	-	-	-
N.D.	-	-	-	-	-	-	-	-
€ 914,00	500 W	500 W	600 W	600 W	600 W	600 W	600 W	600 W
€ 1.648,00	1200 W	1200 W	1200 W	1200 W	1200 W	1200 W	1200 W	1200 W
N.D.	-	-	-	-	-	-	-	-
N.D.	-	-	-	-	-	-	-	-
N.D.	-	-	-	-	-	-	-	-

**Prezzo non comprensivo di resistenza / Price does not include resistance /  
В цену не включен электрический нагревательный элемент - pag 400**

\*\* = **WH** (BIANCO 9010 MICACEO RAGGRINZATO/WHITE/БЕЛЫЙ)  
**AN** (ANTRACITE MICACEO RAGGRINZATO/ANTHRACITE/АНТРАЦИТ)

**A richiesta con sovrapprezzo / On request with overcharge /  
По запросу за дополнительную плату**

**SL** (ACCIAIO/STEEL/СТАЛЬ)

**GD** (ORO/GOLD/ЗОЛОТО)

**A richiesta con sovrapprezzo colori verniciati speciali o colori anodizzati speciali  
Special vernished or anodized finishes available on request**

Специальные цвета или анодированные  
покрытия по запросу за дополнительную плату



# FQ12

Radiatore in alluminio.

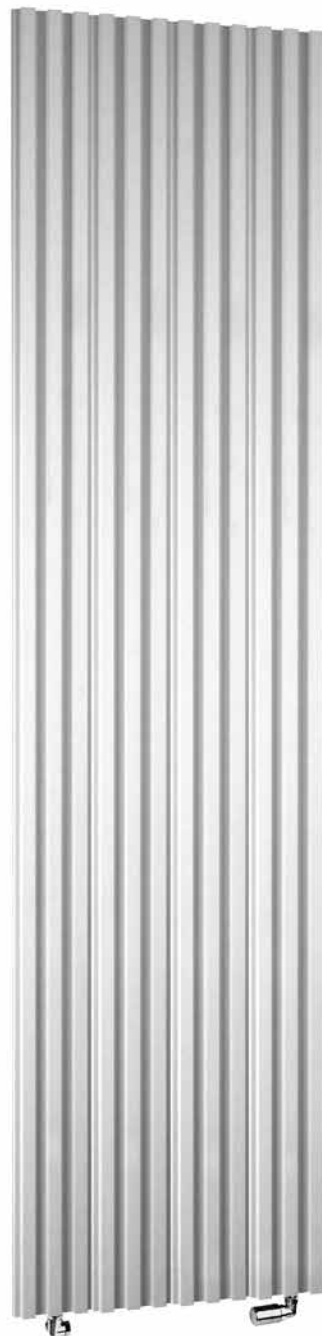
Il modello Fil à Fil può essere composto da vari moduli di diverse altezze.

Aluminium radiator.

Article Fil à Fil can be assembled from elements of different height.

Люминиевый радиатор.

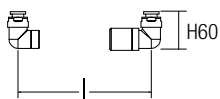
Модель Fil à Fil может быть изготовлена из модулей различной высоты.



Come trovare l'interasse tra valvola e detentore.

How to find central distance between valve and lockshild valve.

Как установить межосевое расстояние между вентилем и запорным вентилем.



Collegamento all'impianto idrico vedi pag. 403

Connection to the heating system see pag. 403

Подключение к гидравлической системе (см. стр. 403)

Tipo di connessione: Presa schuko o interruttore con sovrapprezzo.

Connection type: Schuko plug or switch with extra charge.

Тип подключения: Шнур schuko или переключатель с наценкой.



**IP55**

Collegamento all'impianto elettrico vedi pag. 410

Connection to the electrical system see pag. 410

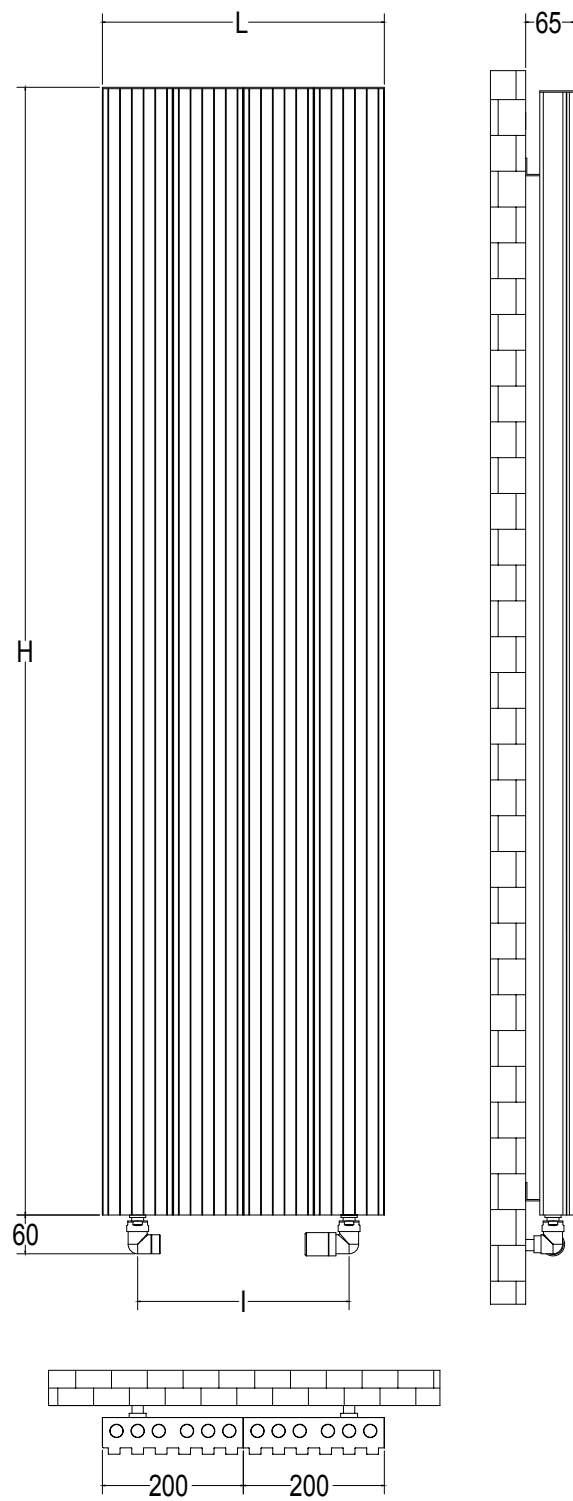
Подключение к электрической сети (см. стр. 410)



Per info vedi pag. 398

For information see pag. 398

Для информации см. стр. 398





Disponibili altre finiture a pag. 15  
Other finishings available at page 15  
Остальные отделки на стр. 15

fil à fil quadra

	Codice Code Код	Altezza Height Высота	Larghezza Width Ширина	Elementi da 100mm 100mm width elements Элементы шир. 100 мм	Interasse attacchi fissi Interaxis with fixed distance Межосевое расстояние	Prezzo Price Цена €	Watt Watt Ватт
H1200	FQ12-**-QA02-**	1200mm	200mm	2	100mm	€ 641,00	367
	FQ12-**-QA04-**	1200mm	400mm	4	300mm	€ 1.136,00	733
	FQ12-**-QA06-**	1200mm	600mm	6	500mm	€ 1.631,00	1100
	FQ12-**-QA08-**	1200mm	800mm	8	700mm	€ 2.125,00	1467
	FQ12-**-QA10-**	1200mm	1000mm	10	900mm	€ 2.619,00	1833
H1400	FQ12-**-QA02-**	1400mm	200mm	2	100mm	€ 704,00	94
	FQ12-**-QA04-**	1400mm	400mm	4	300mm	€ 1.263,00	856
	FQ12-**-QA06-**	1400mm	600mm	6	500mm	€ 1.820,00	1283
	FQ12-**-QA08-**	1400mm	800mm	8	700mm	€ 2.378,00	1711
	FQ12-**-QA10-**	1400mm	1000mm	10	900mm	€ 2.934,00	2139
H1600	FQ12-**-SA02-**	1600mm	200mm	2	100mm	€ 769,00	489
	FQ12-**-SA04-**	1600mm	400mm	4	300mm	€ 1.392,00	978
	FQ12-**-SA06-**	1600mm	600mm	6	500mm	€ 2.012,00	1467
	FQ12-**-SA08-**	1600mm	800mm	8	700mm	€ 2.635,00	1956
	FQ12-**-SA10-**	1600mm	1000mm	10	900mm	€ 3.256,00	2444
H1800	FQ12-**-UA02-**	1800mm	200mm	2	100mm	€ 832,00	550
	FQ12-**-UA04-**	1800mm	400mm	4	300mm	€ 1.517,00	1100
	FQ12-**-UA06-**	1800mm	600mm	6	500mm	€ 2.204,00	1650
	FQ12-**-UA08-**	1800mm	800mm	8	700mm	€ 2.889,00	2200
	FQ12-**-UA10-**	1800mm	1000mm	10	900mm	€ 3.576,00	2750
H2000	FQ12-**-ZA02-**	2000mm	200mm	2	100mm	€ 896,00	611
	FQ12-**-ZA04-**	2000mm	400mm	4	300mm	€ 1.644,00	1222
	FQ12-**-ZA06-**	2000mm	600mm	6	500mm	€ 2.394,00	1833
	FQ12-**-ZA08-**	2000mm	800mm	8	700mm	€ 3.144,00	2444
	FQ12-**-ZA10-**	2000mm	1000mm	10	900mm	€ 3.893,00	3056

**Prezzo non comprensivo di valvola, detentore, testina termostatica ed adattatori / Price not including tap, lockshield valve, thermostat head valve and adaptors / В цену не включены цены крана, запорного вентиля, вентиля с термостатической головкой и адапторов**

- \*\* = 01 Radiatore ad acqua / Hydraulic version / Водяной радиатор  
02 Radiatore elettrico CL.1 / Electric version CL.1 / Электрический радиатор класса 1  
03 Radiatore combinato CL.1 / Combi version CL.1 / Комбинированный радиатор класса 1  
04 Elettrico senza resistenza / Electric version without resistance / Электрическая версия без установленного нагревательного элемента  
05 Combi senza resistenza / Combi version without resistance / Комбинированная версия без установленного нагревательного элемента  
06 Radiatore elettrico CL.2 / Electric version CL.2 / Электрический радиатор класса 2  
07 Radiatore combinato CL.2 / Combi version CL.2 / Комбинированный радиатор класса 2  
08 Radiatore ad acqua con predisposizione monovalvola / Water radiator with single valve connection / Водяной радиатор предрасположен на один клапан  
09 Radiatore elettrico orizzontale / Horizontal electric radiator / Электрический радиатор горизонтальный



Disponibili altre finiture a pag. 15  
Other finishings available at page 15  
Остальные отделки на стр. 15

Margarolihome®  
100% made in Italy

Prezzo Price Цена	CL1 [ptc]	CL2 [ptc]	TT1	TT2	TTB1	TTB2	TQ1	TC1
€								
€ 674,00	400 W	400 W	400 W	400 W	400 W	400 W	400 W	400 W
€ 1.168,00	700 W	700 W	600 W	600 W	600 W	600 W	600 W	600 W
€ 1.663,00	1000 W	1000 W	1000 W	1000 W	1000 W	1000 W	1000 W	1000 W
€ 2.158,00	1500 W	1500 W	-	-	-	-	-	-
N.D.	-	-	-	-	-	-	-	-
€ 734,00	400 W	400 W	400 W	400 W	400 W	400 W	400 W	400 W
€ 1.295,00	700 W	700 W	800 W	800 W	800 W	800 W	800 W	800 W
€ 1.853,00	1200 W	1200 W	1200 W	1200 W	1200 W	1200 W	1000 W	1000 W
€ 2.411,00	1500 W	1500 W	-	-	-	-	-	-
N.D.	-	-	-	-	-	-	-	-
€ 802,00	500 W	500 W	400 W	400 W	400 W	400 W	400 W	400 W
€ 1.424,00	1000 W	1000 W	1000 W	1000 W	1000 W	1000 W	1000 W	1000 W
€ 2.046,00	1500 W	1500 W	-	-	-	-	-	-
N.D.	-	-	-	-	-	-	-	-
N.D.	-	-	-	-	-	-	-	-
€ 865,00	500 W	500 W	600 W	600 W	600 W	600 W	600 W	600 W
€ 1.551,00	1000 W	1000 W	1000 W	1000 W	1000 W	1000 W	1000 W	1000 W
€ 2.236,00	1500 W	1500 W	-	-	-	-	-	-
N.D.	-	-	-	-	-	-	-	-
N.D.	-	-	-	-	-	-	-	-
€ 930,00	500 W	500 W	600 W	600 W	600 W	600 W	600 W	600 W
€ 1.678,00	1000 W	1200 W	1200 W	1200 W	1200 W	1200 W	1200 W	1200 W
N.D.	-	-	-	-	-	-	-	-
N.D.	-	-	-	-	-	-	-	-
N.D.	-	-	-	-	-	-	-	-

Prezzo non comprensivo di resistenza / Price does not include resistance /  
В цену не включен электрический нагревательный элемент - pag 400

\*\* = WH (BIANCO 9010 MICACEO RAGGRINZATO/WHITE/БЕЛЫЙ)  
AN (ANTRACITE MICACEO RAGGRINZATO/ANTHRACITE/АНТРАЦИТ)

A richiesta con sovrapprezzo / On request with overcharge /  
По запросу за дополнительную плату  
SL (ACCIAIO/STEEL/СТАЛЬ)  
GD (ORO/GOLD/ЗОЛОТО)

A richiesta con sovrapprezzo colori verniciati speciali o colori anodizzati speciali  
Special varnished or anodized finishes available on request  
Специальные цвета или анодированные  
покрытия по запросу за дополнительную плату

# FP12

Radiatore in alluminio.

Il modello Fil à Fil può essere composto da vari moduli di diverse altezze.

Aluminium radiator.

Article Fil à Fil can be assembled from elements of different height.

Люминиевый радиатор.

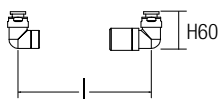
Модель Fil à Fil может быть изготовлена из модулей различной высоты.



Come trovare l'interasse tra valvola e detentore.

How to find central distance between valve and lockshild valve.

Как установить межосевое расстояние между вентилем и запорным вентилем.



Collegamento all'impianto idrico vedi pag. 403

Connection to the heating system see pag. 403

Подключение к гидравлической системе (см. стр. 403)

Tipo di connessione: Presa schuko o interruttore con sovrapprezzo.

Connection type: Schuko plug or switch with extra charge.

Тип подключения: Шнур schuko или переключатель с наценкой.



**IP55**

Collegamento all'impianto elettrico vedi pag. 410

Connection to the electrical system see pag. 410

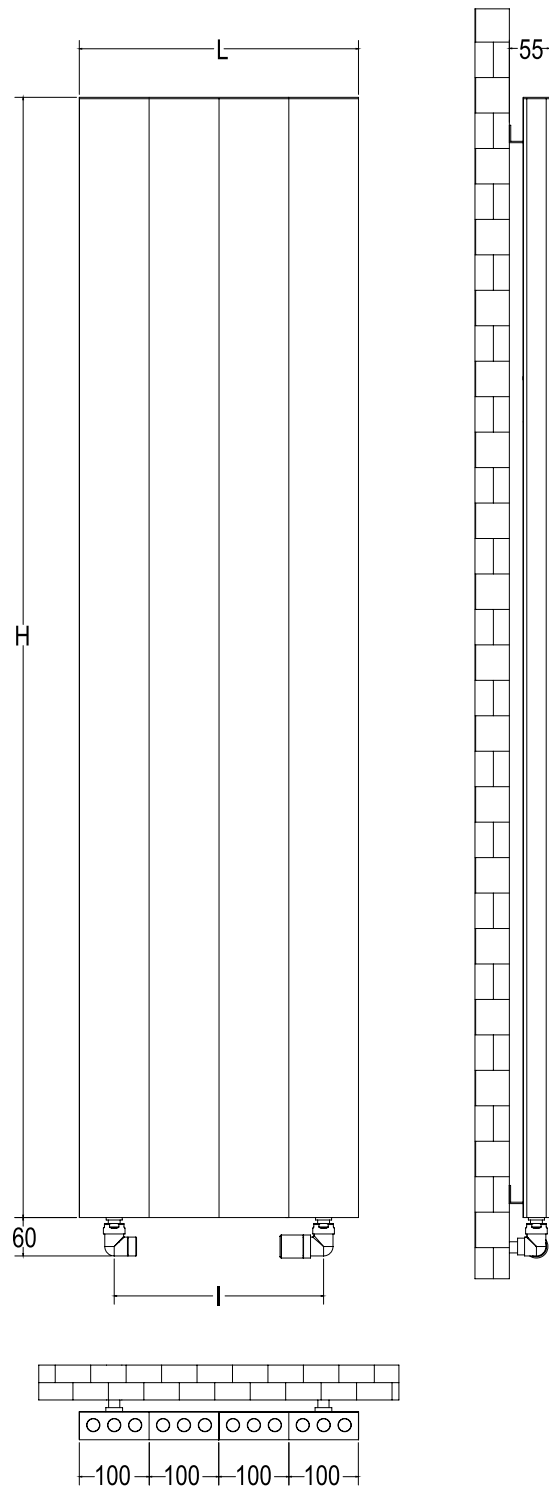
Подключение к электрической сети (см. стр. 410)



Per info vedi pag. 398

For information see pag. 398

Для информации см. стр. 398





Disponibili altre finiture a pag. 15  
Other finishings available at page 15  
Остальные отделки на стр. 15

fil à fil piana

	Codice Code Код	Altezza Height Высота	Larghezza Width Ширина	Elementi da 100mm 100mm width elements Элементы шир. 100 мм	Interasse attacchi fissi Interaxis with fixed distance Межосевое расстояние	Prezzo Price Цена €	Watt Watt Ватт
H1200	FP12-**-QA02-**	1200mm	200mm	2	100mm	€ 597,00	359
	FP12-**-QA04-**	1200mm	400mm	4	300mm	€ 1.036,00	717
	FP12-**-QA06-**	1200mm	600mm	6	500mm	€ 1.474,00	1076
	FP12-**-QA08-**	1200mm	800mm	8	700mm	€ 1.915,00	1435
	FP12-**-QA10-**	1200mm	1000mm	10	900mm	€ 2.354,00	1793
H1400	FP12-**-QA02-**	1400mm	200mm	2	100mm	€ 652,00	418
	FP12-**-QA04-**	1400mm	400mm	4	300mm	€ 1.146,00	837
	FP12-**-QA06-**	1400mm	600mm	6	500mm	€ 1.640,00	1255
	FP12-**-QA08-**	1400mm	800mm	8	700mm	€ 2.134,00	1674
	FP12-**-QA10-**	1400mm	1000mm	10	900mm	€ 2.627,00	2092
H1600	FP12-**-SA02-**	1600mm	200mm	2	100mm	€ 707,00	478
	FP12-**-SA04-**	1600mm	400mm	4	300mm	€ 1.255,00	956
	FP12-**-SA06-**	1600mm	600mm	6	500mm	€ 1.806,00	1435
	FP12-**-SA08-**	1600mm	800mm	8	700mm	€ 2.356,00	1913
	FP12-**-SA10-**	1600mm	1000mm	10	900mm	€ 2.905,00	2391
H1800	FP12-**-UA02-**	1800mm	200mm	2	100mm	€ 762,00	538
	FP12-**-UA04-**	1800mm	400mm	4	300mm	€ 1.368,00	1076
	FP12-**-UA06-**	1800mm	600mm	6	500mm	€ 1.970,00	1614
	FP12-**-UA08-**	1800mm	800mm	8	700mm	€ 2.575,00	2152
	FP12-**-UA10-**	1800mm	1000mm	10	900mm	€ 3.179,00	2690
H2000	FP12-**-ZA02-**	2000mm	200mm	2	100mm	€ 816,00	598
	FP12-**-ZA04-**	2000mm	400mm	4	300mm	€ 1.476,00	1196
	FP12-**-ZA06-**	2000mm	600mm	6	500mm	€ 2.135,00	1793
	FP12-**-ZA08-**	2000mm	800mm	8	700mm	€ 2.793,00	2391
	FP12-**-ZA10-**	2000mm	1000mm	10	900mm	€ 3.452,00	2989

Prezzo non comprensivo di valvola, detentore, testina termostatica ed adattatori / Price not including tap, losckshield valve, thermostat head valve and adaptors / В цену не включены цены крана, запорного вентиля, вентиля с термостатической головкой и адапторов

- \*\* = 01 Radiatore ad acqua / Hydraulic version / Водяной радиатор  
02 Radiatore elettrico CL.1 / Electric version CL.1 / Электрический радиатор класса 1  
03 Radiatore combinato CL.1 / Combi version CL.1 / Комбинированный радиатор класса 1  
04 Elettrico senza resistenza / Electric version without resistance / Электрическая версия без установленного нагревательного элемента  
05 Combi senza resistenza / Combi version without resistance / Комбинированная версия без установленного нагревательного элемента  
06 Radiatore elettrico CL.2 / Electric version CL.2 / Электрический радиатор класса 2  
07 Radiatore combinato CL.2 / Combi version CL.2 / Комбинированный радиатор класса 2  
08 Radiatore ad acqua con predisposizione monovalvola / Water radiator with single valve connection / Водяной радиатор предрасположен на один клапан  
09 Radiatore elettrico orizzontale / Horizontal electric radiator / Электрический радиатор горизонтальный





Disponibili altre finiture a pag. 15  
Other finishings available at page 15  
Остальные отделки на стр. 15

**Margarolihome**  
100% made in Italy

Prezzo Price Цена	CL1 [ptc]	CL2 [ptc]	TT1	TT2	TTB1	TTB2	TQ1	TC1
€								
€ 630,00	400 W	400 W	400 W	400 W	400 W	400 W	400 W	400 W
€ 1.069,00	700 W	700 W	600 W	600 W	600 W	600 W	600 W	600 W
€ 1.507,00	1000 W	1000 W	1000 W	1000 W	1000 W	1000 W	1000 W	1000 W
€ 1.947,00	1500 W	1500 W	-	-	-	-	-	-
N.D.	-	-	-	-	-	-	-	-
€ 684,00	400 W	400 W	400 W	400 W	400 W	400 W	400 W	400 W
€ 1.179,00	700 W	700 W	800 W	800 W	800 W	800 W	800 W	800 W
€ 1.673,00	1200 W	1200 W	1200 W	1200 W	1200 W	1200 W	1000 W	1000 W
€ 2.166,00	1500 W	1500 W	-	-	-	-	-	-
N.D.	-	-	-	-	-	-	-	-
€ 740,00	500 W	500 W	400 W	400 W	400 W	400 W	400 W	400 W
€ 1.289,00	1000 W	1000 W	1000 W	1000 W	1000 W	1000 W	1000 W	1000 W
€ 1.839,00	1500 W	1500 W	-	-	-	-	-	-
N.D.	-	-	-	-	-	-	-	-
N.D.	-	-	-	-	-	-	-	-
€ 795,00	500 W	500 W	600 W	600 W	600 W	600 W	600 W	600 W
€ 1.399,00	1000 W	1000 W	1000 W	1000 W	1000 W	1000 W	1000 W	1000 W
€ 2.003,00	1500 W	1500 W	-	-	-	-	-	-
N.D.	-	-	-	-	-	-	-	-
N.D.	-	-	-	-	-	-	-	-
€ 850,00	500 W	500 W	600 W	600 W	600 W	600 W	600 W	600 W
€ 1.508,00	1200 W	1200 W	1200 W	1200 W	1200 W	1200 W	1200 W	1200 W
N.D.	-	-	-	-	-	-	-	-
N.D.	-	-	-	-	-	-	-	-
N.D.	-	-	-	-	-	-	-	-

**Prezzo non comprensivo di resistenza / Price does not include resistance /  
В цену не включен электрический нагревательный элемент - pag 400**

\*\* = WH (BIANCO 9010 MICACEO RAGGRINZATO/WHITE/БЕЛЫЙ)  
AN (ANTRACITE MICACEO RAGGRINZATO/ANTHRACITE/АНТРАЦИТ)

**A richiesta con sovrapprezzo / On request with overcharge /  
По запросу за дополнительную плату**  
SL (ACCIAIO/STEEL/СТАЛЬ)  
GD (ORO/GOLD/ЗОЛОТО)

**A richiesta con sovrapprezzo colori verniciati speciali o colori anodizzati speciali  
Special vernished or anodized finishes available on request**  
Специальные цвета или анодированные  
покрытия по запросу за дополнительную плату

# LI12

Radiatore in alluminio.

Il modello Linee può essere composto da vari moduli di diverse altezze.

Aluminium radiator.

Article Linee can be assembled from elements of different height.

Люминиевый радиатор.

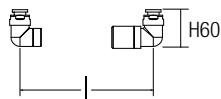
Модель Linee может быть изготовлена из модулей различной высоты.



Come trovare l'interasse tra valvola e detentore.

How to find central distance between valve and lockshild valve.

Как установить межосевое расстояние между вентилем и запорным вентелем.



Collegamento all'impianto idrico vedi pag. 403

Connection to the heating system see pag. 403

Подключение к гидравлической системе (см. стр. 403)

Tipo di connessione: Presa schuko o interruttore con sovrapprezzo.

Connection type: Schuko plug or switch with extra charge.

Тип подключения: Шнур schuko или переключатель с наценкой.



**IP55**

Collegamento all'impianto elettrico vedi pag. 410

Connection to the electrical system see pag. 410

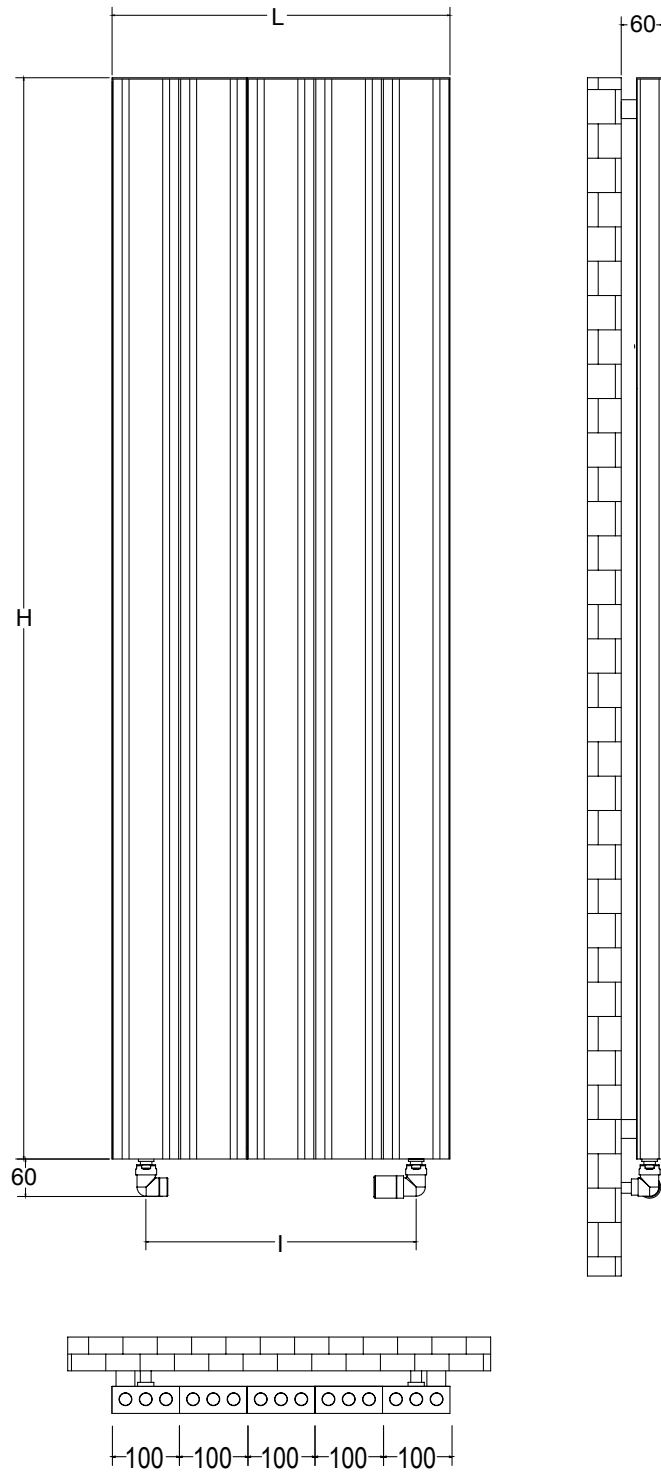
Подключение к электрической сети (см. стр. 410)



Per info vedi pag. 398

For information see pag. 398

Для информации см. стр. 398





Disponibili altre finiture a pag. 15  
Other finishings available at page 15  
Остальные отделки на стр. 15

Linee

Codice Code Код	Altezza Height Высота	Larghezza Width Ширина	Elementi da 100mm 100mm width elements Элементы шир. 100 мм	Interasse attacchi fissi Interaxis with fixed distance Межосевое расстояние	Prezzo Price Цена €	Watt Watt Ватт	
H1200	LI12-**-QA02-**-	1200mm	200mm	2	100mm	€ 425,00	298
	LI12-**-QA03-**-	1200mm	300mm	3	200mm	€ 581,00	447
	LI12-**-QA04-**-	1200mm	400mm	4	300mm	€ 736,00	596
	LI12-**-QA05-**-	1200mm	500mm	5	400mm	€ 878,00	745
	LI12-**-QA06-**-	1200mm	600mm	6	500mm	€ 1.065,00	894
	LI12-**-QA07-**-	1200mm	700mm	7	600mm	€ 1.206,00	1043
	LI12-**-QA08-**-	1200mm	800mm	8	700mm	€ 1.375,00	1192
	LI12-**-QA09-**-	1200mm	900mm	9	800mm	€ 1.524,00	1341
	LI12-**-QA10-**-	1200mm	1000mm	10	900mm	€ 1.685,00	1490
H1400	LI12-**-QA02-**-	1400mm	200mm	2	100mm	€ 475,00	348
	LI12-**-QA03-**-	1400mm	300mm	3	200mm	€ 584,00	522
	LI12-**-QA04-**-	1400mm	400mm	4	300mm	€ 834,00	696
	LI12-**-QA05-**-	1400mm	500mm	5	400mm	€ 943,00	870
	LI12-**-QA06-**-	1400mm	600mm	6	500mm	€ 1.193,00	1044
	LI12-**-QA07-**-	1400mm	700mm	7	600mm	€ 1.302,00	1218
	LI12-**-QA08-**-	1400mm	800mm	8	700mm	€ 1.550,00	1392
	LI12-**-QA09-**-	1400mm	900mm	9	800mm	€ 1.659,00	1566
	LI12-**-QA10-**-	1400mm	1000mm	10	900mm	€ 1.905,00	1740
H1600	LI12-**-SA02-**-	1600mm	200mm	2	100mm	€ 653,00	398
	LI12-**-SA03-**-	1600mm	300mm	3	200mm	€ 762,00	596
	LI12-**-SA04-**-	1600mm	400mm	4	300mm	€ 1.076,00	795
	LI12-**-SA05-**-	1600mm	500mm	5	400mm	€ 1.186,00	994
	LI12-**-SA06-**-	1600mm	600mm	6	500mm	€ 1.306,00	1193
	LI12-**-SA07-**-	1600mm	700mm	7	600mm	€ 1.415,00	1391
	LI12-**-SA08-**-	1600mm	800mm	8	700mm	€ 1.697,00	1590
	LI12-**-SA09-**-	1600mm	900mm	9	800mm	€ 1.806,00	1789
	LI12-**-SA10-**-	1600mm	1000mm	10	900mm	€ 2.086,00	1988

**Prezzo non comprensivo di valvola, detentore, testina termostatica ed adattatori / Price not including tap, losckshield valve, thermostat head valve and adaptors / В цену не включены цены крана, запорного вентиля, вентиля с термостатической головкой и адапторов**

- \*\* = 01 Radiatore ad acqua / Hydraulic version / Водяной радиатор  
02 Radiatore elettrico CL.1 / Electric version CL.1 / Электрический радиатор класса 1  
03 Radiatore combinato CL.1 / Combi version CL.1 / Комбинированный радиатор класса 1  
04 Elettrico senza resistenza / Electric version without resistance / Электрическая версия без установленного нагревательного элемента  
05 Combi senza resistenza / Combi version without resistance / Комбинированная версия без установленного нагревательного элемента  
06 Radiatore elettrico CL.2 / Electric version CL.2 / Электрический радиатор класса 2  
07 Radiatore combinato CL.2 / Combi version CL.2 / Комбинированный радиатор класса 2  
08 Radiatore ad acqua con predisposizione monovalvola / Water radiator with single valve connection / Водяной радиатор предрасположен на один клапан  
09 Radiatore elettrico orizzontale / Horizontal electric radiator / Электрический радиатор горизонтальный



Disponibili altre finiture a pag. 15  
Other finishings available at page 15  
Остальные отделки на стр. 15

**Margarolihome**  
100% made in Italy

Prezzo Price Цена	CL1 [ptc]	CL2 [ptc]	TT1	TT2	TTB1	TTB2	TQ1	TC1
€								

€ 459,00	300 W	300 W	300 W	300 W	300 W	300 W	300 W	300 W
€ 568,00	400 W	400 W	400 W	400 W	400 W	400 W	400 W	400 W
€ 769,00	500 W	500 W	600 W	600 W	600 W	600 W	600 W	600 W
€ 891,00	700 W	700 W	800 W	800 W	800 W	800 W	800 W	800 W
N.D.	-	-	-	-	-	-	-	-
€ 1.220,00	1000 W	1000 W	1000 W	1000 W	1000 W	1000 W	1000 W	1000 W
€ 1.414,00	1200 W	1200 W	1200 W	1200 W	1200 W	1200 W	-	-
€ 1.530,00	1500 W	1500 W	-	-	-	-	-	-
N.D.	-	-	-	-	-	-	-	-

€ 508,00	300 W	300 W	300 W	300 W	300 W	300 W	300 W	300 W
€ 617,00	500 W	500 W	600 W	600 W	600 W	600 W	600 W	600 W
€ 867,00	700 W	700 W	600 W	600 W	600 W	600 W	600 W	600 W
€ 977,00	-	-	800 W	800 W	800 W	800 W	800 W	800 W
€ 1.225,00	1000 W	1000 W	1000 W	1000 W	1000 W	1000 W	1000 W	1000 W
€ 1.334,00	1200 W	1200 W	1200 W	1200 W	1200 W	1200 W	-	-
€ 1.582,00	1500 W	1500 W	-	-	-	-	-	-
N.D.	-	-	-	-	-	-	-	-
N.D.	-	-	-	-	-	-	-	-

€ 685,00	400 W	400 W	400 W	400 W	400 W	400 W	400 W	400 W
€ 795,00	500 W	500 W	600 W	600 W	600 W	600 W	600 W	600 W
€ 1.110,00	700 W	700 W	800 W	800 W	800 W	800 W	800 W	800 W
€ 1.219,00	1000 W	1000 W	1000 W	1000 W	1000 W	1000 W	1000 W	1000 W
€ 1.338,00	1200 W	1200 W	1200 W	1200 W	1200 W	1200 W	-	-
€ 1.448,00	1500 W	1500 W	-	-	-	-	-	-
N.D.	-	-	-	-	-	-	-	-
N.D.	-	-	-	-	-	-	-	-
N.D.	-	-	-	-	-	-	-	-

**Prezzo non comprensivo di resistenza / Price does not include resistance /  
В цену не включен электрический нагревательный элемент - pag 400**

\*\* = **WH** (BIANCO 9010 MICACEO RAGGRINZATO/WHITE/БЕЛЫЙ)  
**AN** (ANTRACITE MICACEO RAGGRINZATO/ANTHRACITE/АНТРАЦИТ)

**A richiesta con sovrapprezzo / On request with overcharge /  
По запросу за дополнительную плату**

**SL** (ACCIAIO/STEEL/СТАЛЬ)  
**GD** (ORO/GOLD/ЗОЛОТО)

**A richiesta con sovrapprezzo colori verniciati speciali o colori anodizzati speciali  
Special varnished or anodized finishes available on request**

Специальные цвета или анодированные  
покрытия по запросу за дополнительную плату





Disponibili altre finiture a pag. 15  
Other finishings available at page 15  
Остальные отделки на стр. 15

Linee

Codice Code Код	Altezza Height Высота	Larghezza Width Ширина	Elementi da 100mm 100mm width elements Элементы шир. 100 мм	Interasse attacchi fissi Interaxis with fixed distance Межосевое расстояние	Prezzo Price Цена €	Watt Watt Ватт	
H1800	<b>LI12-**-UA01**</b>	1800mm	100mm	1	50mm	€ 448,00	258
	<b>LI12-**-UA02-**-</b>	1800mm	200mm	2	100mm	€ 724,00	516
	<b>LI12-**-UA03-**-</b>	1800mm	300mm	3	200mm	€ 833,00	774
	<b>LI12-**-UA04-**-</b>	1800mm	400mm	4	300mm	€ 1.233,00	1032
	<b>LI12-**-UA05-**-</b>	1800mm	500mm	5	400mm	€ 1.343,00	1290
	<b>LI12-**-UA06-**-</b>	1800mm	600mm	6	500mm	€ 1.420,00	1548
	<b>LI12-**-UA07-**-</b>	1800mm	700mm	7	600mm	€ 1.529,00	1806
	<b>LI12-**-UA08-**-</b>	1800mm	800mm	8	700mm	€ 1.845,00	2064
	<b>LI12-**-UA09-**-</b>	1800mm	900mm	9	800mm	€ 1.954,00	2322
	<b>LI12-**-UA10-**-</b>	1800mm	1000mm	10	900mm	€ 2.214,00	2580
H2000	<b>LI12-**-ZA02-**-</b>	2000mm	200mm	2	100mm	€ 803,00	574
	<b>LI12-**-ZA04-**-</b>	2000mm	300mm	3	200mm	€ 912,00	861
	<b>LI12-**-ZA06-**-</b>	2000mm	400mm	4	300mm	€ 1.408,00	1148
	<b>LI12-**-ZA08-**-</b>		500mm	5	400mm	€ 1.518,00	1435
	<b>LI12-**-ZA10-**-</b>	2000mm	600mm	6	500mm	€ 1.533,00	1722
	<b>LI12-**-ZA04-**-</b>	2000mm	700mm	7	600mm	€ 1.642,00	2009
	<b>LI12-**-ZA06-**-</b>	2000mm	800mm	8	700mm	€ 1.993,00	2296
	<b>LI12-**-ZA08-**-</b>	2000mm	900mm	9	800mm	€ 2.102,00	2583
	<b>LI12-**-ZA10-**-</b>	2000mm	1000mm	10	900mm	€ 2.450,00	2870

**Prezzo non comprensivo di valvola, detentore, testina termostatica ed adattatori / Price not including tap, losckshield valve, thermostat head valve and adaptors / В цену не включены цены крана, запорного вентиля, вентиля с термостатической головкой и адапторов**

- \*\* = **01** Radiatore ad acqua / Hydraulic version / Водяной радиатор  
**02** Radiatore elettrico CL.1 / Electric version CL.1 / Электрический радиатор класса 1  
**03** Radiatore combinato CL.1 / Combi version CL.1 / Комбинированный радиатор класса 1  
**04** Elettrico senza resistenza / Electric version without resistance / Электрическая версия без установленного нагревательного элемента  
**05** Combi senza resistenza / Combi version without resistance / Комбинированная версия без установленного нагревательного элемента  
**06** Radiatore elettrico CL.2 / Electric version CL.2 / Электрический радиатор класса 2  
**07** Radiatore combinato CL.2 / Combi version CL.2 / Комбинированный радиатор класса 2  
**08** Radiatore ad acqua con predisposizione monovalvola / Water radiator with single valve connection / Водяной радиатор предрасположен на один клапан  
**09** Radiatore elettrico orizzontale / Horizontal electric radiator / Электрический радиатор горизонтальный



Disponibili altre finiture a pag. 15  
Other finishings available at page 15  
Остальные отделки на стр. 15

**Margarolihome**  
100% made in Italy

Prezzo Price Цена	CL1 [ptc]	CL2 [ptc]	TT1	TT2	TTB1	TTB2	TQ1	TC1
€								

€ 479,00	200 W	200 W	200 W	200 W	200 W	200 W	200 W	200 W
€ 757,00	500 W	500 W	600 W	600 W	600 W	600 W	600 W	600 W
€ 866,00	700 W	700 W	800 W	800 W	800 W	800 W	800 W	800 W
€ 1.267,00	1000 W	1000 W	1000 W	1000 W	1000 W	1000 W	1000 W	1000 W
€ 1.376,00	1200 W	1200 W	1200 W	1200 W	1200 W	1200 W	-	-
€ 1.453,00	1500 W	1500 W	-	-	-	-	-	-
N.D.	-	-	-	-	-	-	-	-
N.D.	-	-	-	-	-	-	-	-
N.D.	-	-	-	-	-	-	-	-
N.D.	-	-	-	-	-	-	-	-

€ 835,00	500 W	500 W	600 W	600 W	600 W	600 W	600 W	600 W
€ 944,00	700 W	700 W	800 W	800 W	800 W	800 W	800 W	800 W
€ 1.441,00	1000 W	1000 W	1000 W	1000 W	1000 W	1000 W	1000 W	1000 W
€ 1.551,00	1200 W	1200 W	1200 W	1200 W	1200 W	1200 W	-	-
€ 1.610,00	1500 W	1500 W	-	-	-	-	-	-
N.D.	-	-	-	-	-	-	-	-
N.D.	-	-	-	-	-	-	-	-
N.D.	-	-	-	-	-	-	-	-
N.D.	-	-	-	-	-	-	-	-

**Prezzo non comprensivo di resistenza / Price does not include resistance /  
В цену не включен электрический нагревательный элемент - pag 400**

\*\* = **WH** (BIANCO 9010 MICACEO RAGGRINZATO/WHITE/БЕЛЫЙ)  
**AN** (ANTRACITE MICACEO RAGGRINZATO/ANTHRACITE/АНТРАЦИТ)

**A richiesta con sovrapprezzo / On request with overcharge /  
По запросу за дополнительную плату**  
**SL** (ACCIAIO/STEEL/СТАЛЬ)  
**GD** (ORO/GOLD/ЗОЛОТО)

**A richiesta con sovrapprezzo colori verniciati speciali o colori anodizzati speciali  
Special varnished or anodized finishes available on request**  
Специальные цвета или анодированные  
покрытия по запросу за дополнительную плату

symmetric

# FS12

Radiatore in alluminio.

Il modello symmetric può essere composto da vari moduli di diverse altezze.

Aluminium radiator.

Article symmetric can be assembled from elements of different height.

Люминиевый радиатор.

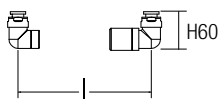
Модель symmetric может быть изготовлена из модулей различной высоты.



Come trovare l'interasse tra valvola e detentore.

How to find central distance between valve and lockshild valve.

Как установить межосевое расстояние между вентилем и запорным вентелем.



Collegamento all'impianto idrico vedi pag. 403

Connection to the heating system see pag. 403

Подключение к гидравлической системе (см. стр. 403)

Tipo di connessione: Presa schuko o interruttore con sovrapprezzo.

Connection type: Schuko plug or switch with extra charge.

Тип подключения: Шнур schuko или переключатель с наценкой.



IP55

Collegamento all'impianto elettrico vedi pag. 410

Connection to the electrical system see pag. 410

Подключение к электрической сети (см. стр. 410)

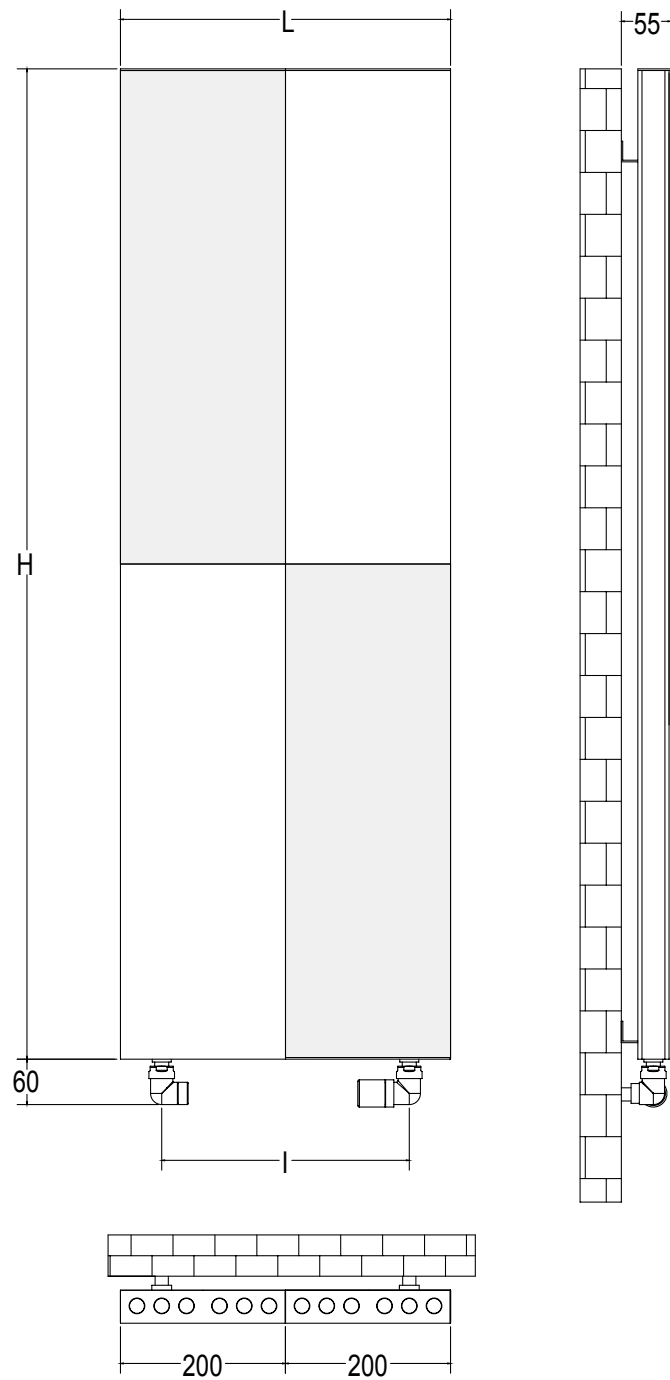


Per info vedi pag. 398

For information see pag. 398

Для информации см. стр. 398







Disponibili altre finiture a pag. 15  
Other finishings available at page 15  
Остальные отделки на стр. 15

symmetric

Codice Code Код	Altezza Height Высота	Larghezza Width Ширина	Elementi da 100mm 100mm width elements Элементы шир. 100 мм	Interasse attacchi fissi Interaxis with fixed distance Межосевое расстояние	Prezzo Price Цена €	Watt Watt Ватт	
H1200	FS12-**-0A02-**	1200mm	200mm	2	100mm	€ 561,00	359
	FS12-**-0A04-**	1200mm	400mm	4	300mm	€ 969,00	717
	FS12-**-0A06-**	1200mm	600mm	6	500mm	€ 1.379,00	1076
	FS12-**-0A08-**	1200mm	800mm	8	700mm	€ 1.789,00	1435
	FS12-**-0A10-**	1200mm	1000mm	10	900mm	€ 2.198,00	1793
H1800	FS12-**-UA02-**	1800mm	200mm	2	100mm	€ 728,00	538
	FS12-**-UA04-**	1800mm	400mm	4	300mm	€ 1.298,00	1076
	FS12-**-UA06-**	1800mm	600mm	6	500mm	€ 1.874,00	1614
	FS12-**-UA08-**	1800mm	800mm	8	700mm	€ 2.636,00	2152
	FS12-**-UA10-**	1800mm	1000mm	10	900mm	€ 3.021,00	2690

**Prezzo non comprensivo di valvola, detentore, testina termostatica ed adattatori / Price not including tap, lockshield valve, thermostat head valve and adaptors / В цену не включены цены крана, запорного вентиля, вентиля с термостатической головкой и адапторов**

- \*\* = **01** Radiatore ad acqua / Hydraulic version / Водяной радиатор  
**02** Radiatore elettrico CL.1 / Electric version CL.1 / Электрический радиатор класса 1  
**03** Radiatore combinato CL.1 / Combi version CL.1 / Комбинированный радиатор класса 1  
**04** Elettrico senza resistenza / Electric version without resistance / Электрическая версия без установленного нагревательного элемента  
**05** Combi senza resistenza / Combi version without resistance / Комбинированная версия без установленного нагревательного элемента  
**06** Radiatore elettrico CL.2 / Electric version CL.2 / Электрический радиатор класса 2  
**07** Radiatore combinato CL.2 / Combi version CL.2 / Комбинированный радиатор класса 2  
**08** Radiatore ad acqua con predisposizione monovalvola / Water radiator with single valve connection / Водяной радиатор предрасположен на один клапан  
**09** Radiatore elettrico orizzontale / Horizontal electric radiator / Электрический радиатор горизонтальный



Disponibili altre finiture a pag. 15  
Other finishings available at page 15  
Остальные отделки на стр. 15

**Margarolihome**  
100% made in Italy

Prezzo Price Цена	CL1 [ptc]	CL2 [ptc]	TT1	TT2	TTB1	TTB2	TQ1	TC1
€								
€ 592,00	400 W	400 W	400 W	400 W	400 W	400 W	400 W	400 W
€ 1.000,00	700 W	700 W	600 W	600 W	600 W	600 W	600 W	600 W
€ 1.410,00	1000 W	1000 W	1000 W	1000 W	1000 W	1000 W	1000 W	1000 W
€ 1.820,00	1500 W	1500 W	-	-	-	-	-	-
N.D.	-	-	-	-	-	-	-	-
€ 759,00	500 W	500 W	600 W	600 W	600 W	600 W	600 W	600 W
€ 1.329,00	1200 W	1200 W	1000 W	1000 W	1000 W	1000 W	1000 W	1000 W
€ 1.905,00	1500 W	1500 W	-	-	-	-	-	-
N.D.	-	-	-	-	-	-	-	-
N.D.	-	-	-	-	-	-	-	-

**Prezzo non comprensivo di resistenza / Price does not include resistance /  
В цену не включен электрический нагревательный элемент - pag 400**

\*\* = **WH** (BIANCO 9010 MICACEO RAGGRINZATO/WHITE/БЕЛЫЙ)  
**AN** (ANTRACITE MICACEO RAGGRINZATO/ANTHRACITE/АНТРАЦИТ)

**A richiesta con sovrapprezzo / On request with overcharge /  
По запросу за дополнительную плату**

**SL** (ACCIAIO/STEEL/СТАЛЬ)

**GD** (ORO/GOLD/ЗОЛОТО)

**A richiesta con sovrapprezzo colori verniciati speciali o colori anodizzati speciali  
Special vernished or anodized finishes available on request**

Specialные цвета или анодированные  
покрытия по запросу за дополнительную плату



frame

# FF12

Radiatore in alluminio.

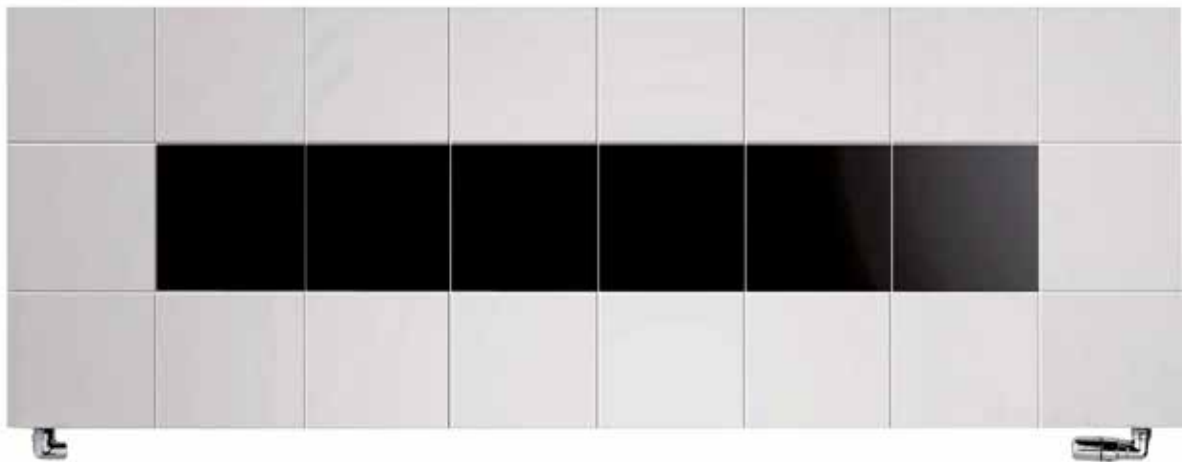
Il modello frame può essere composto da vari moduli di diverse altezze.

Aluminium radiator.

Article frame can be assembled from elements of different height.

Люминиевый радиатор.

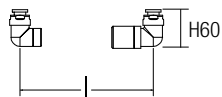
Модель frame может быть изготовлена из модулей различной высоты.



Come trovare l'interasse tra valvola e detentore.

How to find central distance between valve and lockshild valve.

Как установить межосевое расстояние между вентилем и запорным вентелем.



Collegamento all'impianto idrico vedi pag. 403

Connection to the heating system see pag. 398

Подключение к гидравлической системе (см. стр. 403)

Tipo di connessione: Presa schuko o interruttore con sovrapprezzo.

Connection type: Schuko plug or switch with extra charge.

Тип подключения: Шнур schuko или переключатель с наценкой.



**IP55**

Collegamento all'impianto elettrico vedi pag. 410

Connection to the electrical system see pag. 410

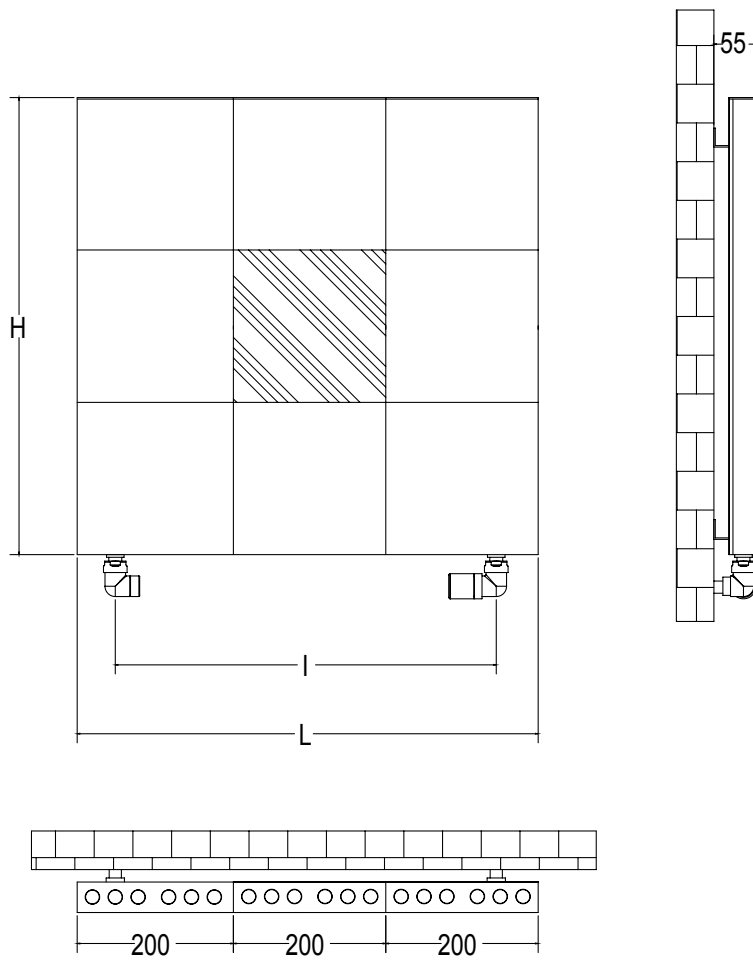
Подключение к электрической сети (см. стр. 410)



Per info vedi pag. 398

For information see pag. 398

Для информации см. стр. 398





Disponibili altre finiture a pag. 15  
Other finishings available at page 15  
Остальные отделки на стр. 15

frame

	Codice Code Код	Altezza Height Высота	Larghezza Width Ширина	Elementi da 100mm 100mm width elements Элементы шир. 100 мм	Interasse attacchi fissi Interaxis with fixed distance Межосевое расстояние	Prezzo Price Цена €	Watt Watt Ватт
H600	FF12-**-GA06-**-**	600mm	600mm	6	500mm	€ 931,00	538
	FF12-**-GA08-**-**	600mm	800mm	8	700mm	€ 1.164,00	717
	FF12-**-GA10-**-**	600mm	1000mm	10	900mm	€ 1.420,00	897
	FF12-**-GA12-**-**	600mm	1200mm	12	1100mm	€ 1.691,00	1076
	FF12-**-GA14-**-**	600mm	1400mm	14	1300mm	€ 1.950,00	1255
	FF12-**-GA16-**-**	600mm	1600mm	16	1500mm	€ 2.203,00	1435
H800	FF12-**-IA06-**-**	800mm	600mm	6	500mm	€ 1.074,00	717
	FF12-**-IA08-**-**	800mm	800mm	8	700mm	€ 1.383,00	956
	FF12-**-IA10-**-**	800mm	1000mm	10	900mm	€ 1.692,00	1196
	FF12-**-IA12-**-**	800mm	1200mm	12	1100mm	€ 2.022,00	1435
	FF12-**-IA14-**-**	800mm	1400mm	14	1300mm	€ 2.335,00	1674
	FF12-**-IA16-**-**	800mm	1600mm	16	1500mm	€ 2.647,00	1913
H1000	FF12-**-MA06-**-**	1000mm	600mm	6	500mm	€ 1.251,00	897
	FF12-**-MA08-**-**	1000mm	800mm	8	700mm	€ 1.618,00	1196
	FF12-**-MA10-**-**	1000mm	1000mm	10	900mm	€ 1.981,00	1494
	FF12-**-MA12-**-**	1000mm	1200mm	12	1100mm	€ 2.352,00	1793
	FF12-**-MA14-**-**	1000mm	1400mm	14	1300mm	€ 2.733,00	2092
	FF12-**-MA16-**-**	1000mm	1600mm	16	1500mm	€ 3.104,00	2391

**Prezzo non comprensivo di valvola, detentore, testina termostatica ed adattatori / Price not including tap, losckshield valve, thermostat head valve and adaptors / В цену не включены цены крана, запорного вентиля, вентиля с термостатической головкой и адапторов**

- \*\* = 01 Radiatore ad acqua / Hydraulic version / Водяной радиатор  
02 Radiatore elettrico CL.1 / Electric version CL.1 / Электрический радиатор класса 1  
03 Radiatore combinato CL.1 / Combi version CL.1 / Комбинированный радиатор класса 1  
04 Elettrico senza resistenza / Electric version without resistance / Электрическая версия без установленного нагревательного элемента  
05 Combi senza resistenza / Combi version without resistance / Комбинированная версия без установленного нагревательного элемента  
06 Radiatore elettrico CL.2 / Electric version CL.2 / Электрический радиатор класса 2  
07 Radiatore combinato CL.2 / Combi version CL.2 / Комбинированный радиатор класса 2  
08 Radiatore ad acqua con predisposizione monovalvola / Water radiator with single valve connection / Водяной радиатор предрасположен на один клапан  
09 Radiatore elettrico orizzontale / Horizontal electric radiator / Электрический радиатор горизонтальный



Disponibili altre finiture a pag. 15  
Other finishings available at page 15  
Остальные отделки на стр. 15

**Margarolihome**  
100% made in Italy

Prezzo Price Цена	CL1 [ptc]	CL2 [ptc]	TT1	TT2	TTB1	TTB2	TQ1	TC1
€								
<b>€ 963,00</b>	500 W	500 W	600 W	600 W	600 W	600 W	600 W	600 W
N.D.	-	-	-	-	-	-	-	-
N.D.	-	-	-	-	-	-	-	-
N.D.	-	-	-	-	-	-	-	-
N.D.	-	-	-	-	-	-	-	-
N.D.	-	-	-	-	-	-	-	-
<b>€ 1.108,00</b>	700 W	700 W	800 W	800 W	800 W	800 W	800 W	800 W
<b>€ 1.416,00</b>	-	-	1000 W	1000 W	1000 W	1000 W	1000 W	1000 W
N.D.	-	-	-	-	-	-	-	-
N.D.	-	-	-	-	-	-	-	-
N.D.	-	-	-	-	-	-	-	-
N.D.	-	-	-	-	-	-	-	-
<b>€ 1.284,00</b>	700 W	700 W	800 W	800 W	800 W	800 W	800 W	800 W
<b>€ 1.652,00</b>	1200 W	1200 W	1000 W	1000 W	1000 W	1000 W	1000 W	1000 W
N.D.	-	-	-	-	-	-	-	-
N.D.	-	-	-	-	-	-	-	-
N.D.	-	-	-	-	-	-	-	-
N.D.	-	-	-	-	-	-	-	-

**Prezzo non comprensivo di resistenza / Price does not include resistance /  
В цену не включен электрический нагревательный элемент - pag 400**

\*\* = **WH** (BIANCO 9010 MICACEO RAGGRINZATO/WHITE/БЕЛЫЙ)  
**AN** (ANTRACITE MICACEO RAGGRINZATO/ANTHRACITE/АНТРАЦИТ)

**A richiesta con sovrapprezzo / On request with overcharge /  
По запросу за дополнительную плату**

**SL** (ACCIAIO/STEEL/СТАЛЬ)  
**GD** (ORO/GOLD/ЗОЛОТО)

**A richiesta con sovrapprezzo colori verniciati speciali o colori anodizzati speciali  
Special varnished or anodized finishes available on request**

Специальные цвета или анодированные  
покрытия по запросу за дополнительную плату





	Codice Code Код	Altezza Height Высота	Larghezza Width Ширина	Elementi da 100mm 100mm width elements Элементы шир. 100 мм	Interasse attacchi fissi Interaxis with fixed distance Межосевое расстояние	Prezzo Price Цена €	Watt Watt Ватт
H1200	FF12-**-QA06-**-**	1200mm	600mm	6	500mm	€ 1.415,00	1076
	FF12-**-QA08-**-**	1200mm	800mm	8	700mm	€ 1.836,00	1435
	FF12-**-QA10-**-**	1200mm	1000mm	10	900mm	€ 2.255,00	1793
H1400	FF12-**-QA06-**-**	1400mm	600mm	6	500mm	€ 1.588,00	1255
	FF12-**-QA08-**-**	1400mm	800mm	8	700mm	€ 2.061,00	1674
	FF12-**-QA10-**-**	1400mm	1000mm	10	900mm	€ 2.539,00	2092
H1600	FF12-**-SA06-**-**	1600mm	600mm	6	500mm	€ 1.754,00	1435
	FF12-**-SA08-**-**	1600mm	800mm	8	700mm	€ 2.290,00	1913
	FF12-**-SA10-**-**	1600mm	1000mm	10	900mm	€ 2.817,00	2391
H1800	FF12-**-UA06-**-**	1800mm	600mm	6	500mm	€ 1.923,00	1614
	FF12-**-UA08-**-**	1800mm	800mm	8	700mm	€ 2.512,00	2152
	FF12-**-UA10-**-**	1800mm	1000mm	10	900mm	€ 3.101,00	2690
H2000	FF12-**-ZA06-**-**	2000mm	600mm	6	500mm	€ 2.134,00	1793
	FF12-**-ZA08-**-**	2000mm	800mm	8	700mm	€ 2.718,00	2391
	FF12-**-ZA10-**-**	2000mm	1000mm	10	900mm	€ 3.365,00	2989

**Prezzo non comprensivo di valvola, detentore, testina termostatica ed adattatori / Price not including tap, losckshield valve, thermostat head valve and adaptors / В цену не включены цены крана, запорного вентиля, вентиля с термостатической головкой и адапторов**

- \*\* = 01 Radiatore ad acqua / Hydraulic version / Водяной радиатор  
02 Radiatore elettrico CL.1 / Electric version CL.1 / Электрический радиатор класса 1  
03 Radiatore combinato CL.1 / Combi version CL.1 / Комбинированный радиатор класса 1  
04 Elettrico senza resistenza / Electric version without resistance / Электрическая версия без установленного нагревательного элемента  
05 Combi senza resistenza / Combi version without resistance / Комбинированная версия без установленного нагревательного элемента  
06 Radiatore elettrico CL.2 / Electric version CL.2 / Электрический радиатор класса 2  
07 Radiatore combinato CL.2 / Combi version CL.2 / Комбинированный радиатор класса 2  
08 Radiatore ad acqua con predisposizione monovalvola / Water radiator with single valve connection / Водяной радиатор предрасположен на один клапан  
09 Radiatore elettrico orizzontale / Horizontal electric radiator / Электрический радиатор горизонтальный





Disponibili altre finiture a pag. 15  
Other finishings available at page 15  
Остальные отделки на стр. 15

**Margarolihome**  
100% made in Italy

Prezzo Price Цена	CL1 [ptc]	CL2 [ptc]	TT1	TT2	TTB1	TTB2	TQ1	TC1
€								
€ 1.448,00	1000 W	1000 W	1000 W	1000 W	1000 W	1000 W	1000 W	1000 W
€ 1.869,00	1500 W	1500 W	-	-	-	-	-	-
N.D.	-	-	-	-	-	-	-	-
€ 1.620,00	1200 W	1200 W	-	-	-	-	-	-
€ 2.095,00	1500 W	1500 W	-	-	-	-	-	-
N.D.	-	-	-	-	-	-	-	-
€ 1.788,00	1500 W	1500 W	-	-	-	-	-	-
N.D.	-	-	-	-	-	-	-	-
N.D.	-	-	-	-	-	-	-	-
€ 1.956,00	1500 W	1500 W	-	-	-	-	-	-
N.D.	-	-	-	-	-	-	-	-
N.D.	-	-	-	-	-	-	-	-
€ 2.166,00	-	-	-	-	-	-	-	-
N.D.	-	-	-	-	-	-	-	-
N.D.	-	-	-	-	-	-	-	-

**Prezzo non comprensivo di resistenza / Price does not include resistance /  
В цену не включен электрический нагревательный элемент - pag 400**

\*\* = **WH** (BIANCO 9010 MICACEO RAGGRINZATO/WHITE/БЕЛЫЙ)  
**AN** (ANTRACITE MICACEO RAGGRINZATO/ANTHRACITE/АНТРАЦИТ)

**A richiesta con sovrapprezzo / On request with overcharge /  
По запросу за дополнительную плату**  
**SL** (ACCIAIO/STEEL/СТАЛЬ)  
**GD** (ORO/GOLD/ЗОЛОТО)

**A richiesta con sovrapprezzo colori verniciati speciali o colori anodizzati speciali  
Special varnished or anodized finishes available on request**  
Специальные цвета или анодированные  
покрытия по запросу за дополнительную плату

# FM12

Radiatore in alluminio.

Il modello mirror può essere composto da vari moduli di diverse altezze.

Aluminium radiator.

Article mirror can be assembled from elements of different height.

Люминиевый радиатор.

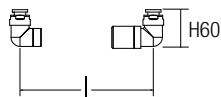
Модель mirror может быть изготовлена из модулей различной высоты.



Come trovare l'interasse tra valvola e detentore.

How to find central distance between valve and lockshild valve.

Как установить межосевое расстояние между вентилем и запорным вентелем.



Collegamento all'impianto idrico vedi pag. 403

Connection to the heating system see pag. 403

Подключение к гидравлической системе (см. стр. 403)

Tipo di connessione: Presa schuko o interruttore con sovrapprezzo.

Connection type: Schuko plug or switch with extra charge.

Тип подключения: Шнур schuko или переключатель с наценкой.



**IP55**

Collegamento all'impianto elettrico vedi pag. 410

Connection to the electrical system see pag. 410

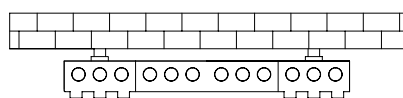
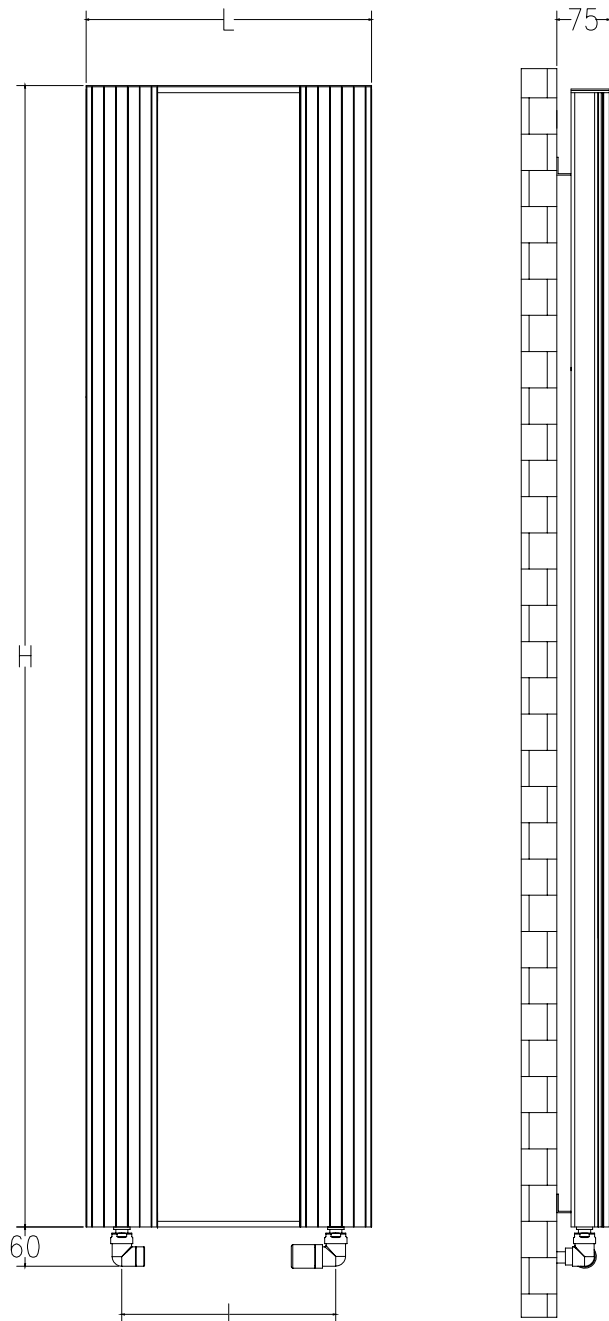
Подключение к электрической сети (см. стр. 410)



Per info vedi pag. 398

For information see pag. 398

Для информации см. стр. 398

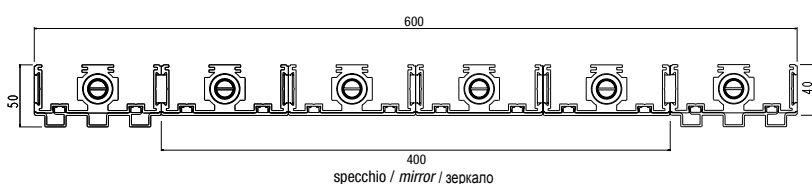
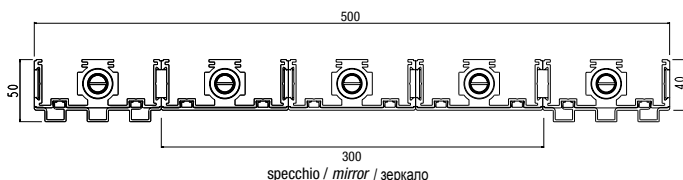
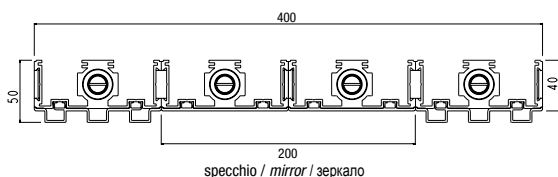




Disponibili altre finiture a pag. 15  
Other finishings available at page 15  
Остальные отделки на стр. 15

mirror

	Codice Code Код	Altezza Height Высота	Larghezza Width Ширина	Elementi da 100mm 100mm width elements Элементы шир. 100 мм	Interasse attacchi fissi Interaxis with fixed distance Межосевое расстояние	Prezzo Price Цена €	Watt Watt Ватт
H1400	FM12-**-QA04-**-**	1400mm	400mm	4	300mm	€ 1.814,00	822
	FM12-**-QA06-**-**	1400mm	500mm	5	400mm	€ 2.231,00	1023
	FM12-**-QA08-**-**	1400mm	600mm	6	500mm	€ 2.635,00	1224
H1600	FM12-**-SA02-**-**	1600mm	400mm	4	300mm	€ 1.978,00	941
	FM12-**-SA04-**-**	1600mm	500mm	5	400mm	€ 2.442,00	1169
	FM12-**-SA06-**-**	1600mm	600mm	6	500mm	€ 2.905,00	1399



**Prezzo non comprensivo di valvola, detentore, testina termostatica ed adattatori / Price not including tap, losckshield valve, thermostat head valve and adaptors / В цену не включены цены крана, запорного вентиля, вентиля с термостатической головкой и адапторов**

- \*\* = 01 Radiatore ad acqua / Hydraulic version / Водяной радиатор  
02 Radiatore elettrico CL.1 / Electric version CL.1 / Электрический радиатор класса 1  
03 Radiatore combinato CL.1 / Combi version CL.1 / Комбинированный радиатор класса 1  
04 Elettrico senza resistenza / Electric version without resistance / Электрическая версия без установленного нагревательного элемента  
05 Combi senza resistenza / Combi version without resistance / Комбинированная версия без установленного нагревательного элемента  
06 Radiatore elettrico CL.2 / Electric version CL.2 / Электрический радиатор класса 2  
07 Radiatore combinato CL.2 / Combi version CL.2 / Комбинированный радиатор класса 2  
08 Radiatore ad acqua con predisposizione monovalvola / Water radiator with single valve connection / Водяной радиатор предрасположен на один клапан  
09 Radiatore elettrico orizzontale / Horizontal electric radiator / Электрический радиатор горизонтальный



Disponibili altre finiture a pag. 15  
Other finishings available at page 15  
Остальные отделки на стр. 15

Prezzo Price Цена	CL1 [ptc]	CL2 [ptc]	TT1	TT2	TTB1	TTB2	TQ1	TC1
€								
<b>€ 1.847,00</b>	700 W	700 W	800 W	800 W	800 W	800 W	800 W	800 W
<b>€ 2.264,00</b>	1000 W	1000 W	1000 W	1000 W	1000 W	1000 W	1000 W	1000 W
<b>€ 2.668,00</b>	1200 W	1200 W	-	-	-	-	-	-
<b>€ 2.010,00</b>	1000 W	1000 W	1000 W	1000 W	1000 W	1000 W	1000 W	1000 W
<b>€ 2.474,00</b>	1200 W	1200 W	-	-	-	-	-	-
<b>€ 2.937,00</b>	1500 W	1500 W	-	-	-	-	-	-

**Prezzo non comprensivo di resistenza / Price does not include resistance /  
В цену не включен электрический нагревательный элемент - pag 400**

\*\* = **WH** (BIANCO 9010 MICACEO RAGGRINZATO/WHITE/БЕЛЫЙ)  
**AN** (ANTRACITE MICACEO RAGGRINZATO/ANTHRACITE/АНТРАЦИТ)

**A richiesta con sovrapprezzo / On request with overcharge /  
По запросу за дополнительную плату**

**SL** (ACCIAIO/STEEL/СТАЛЬ)  
**GD** (ORO/GOLD/ЗОЛОТО)

**A richiesta con sovrapprezzo colori verniciati speciali o colori anodizzati speciali  
Special varnished or anodized finishes available on request**

Специальные цвета или анодированные  
покрытия по запросу за дополнительную плату



# BA15

Radiatore in alluminio.

Il modello Basic può essere composto da vari moduli di diverse altezze.

Aluminium radiator.

Article Basic can be assembled from elements of different height.

Люминиевый радиатор.

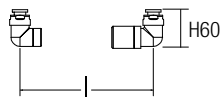
Модель Basic может быть изготовлена из модулей различной высоты.



Come trovare l'interasse tra valvola e detentore.

How to find central distance between valve and lockshild valve.

Как установить межосевое расстояние между вентилем и запорным вентелем.



Collegamento all'impianto idrico vedi pag. 403

Connection to the heating system see pag. 403

Подключение к гидравлической системе (см. стр. 403)

Tipo di connessione: Presa schuko.

Connection type: Schuko plug.

Тип подключения: Шнур schuko.



**IP44**

Collegamento all'impianto elettrico vedi pag. 410

Connection to the electrical system see pag. 410

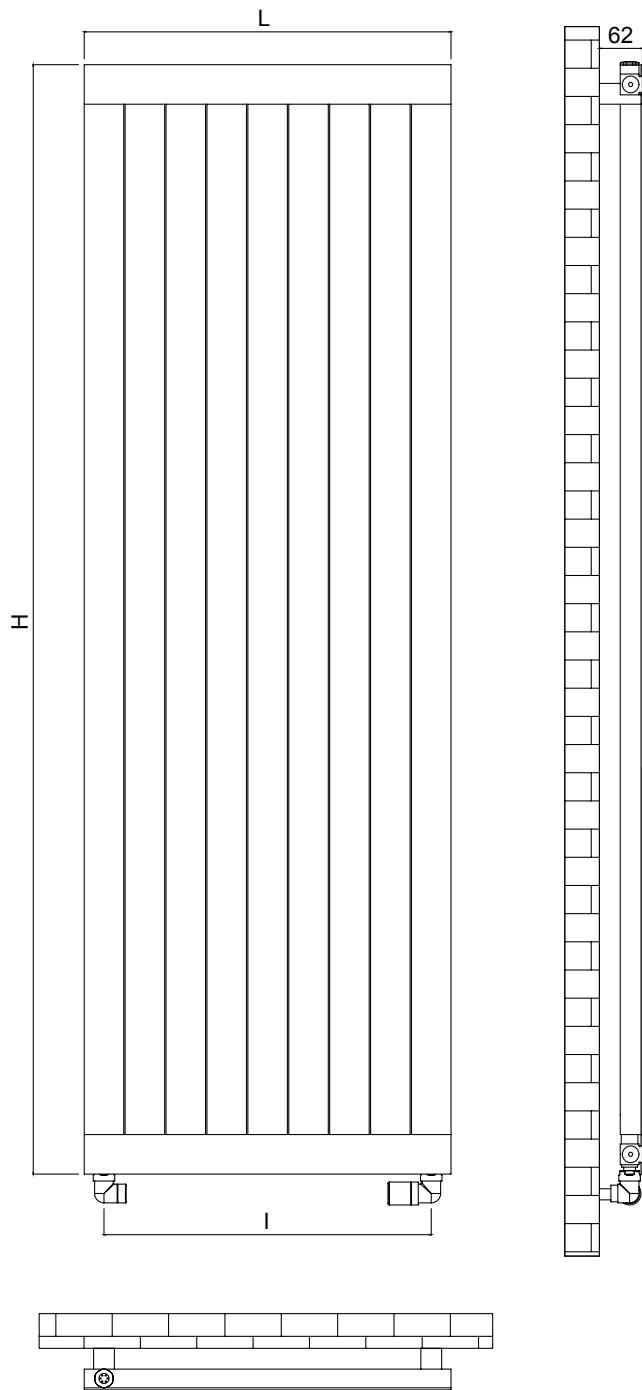
Подключение к электрической сети (см. стр. 410)



Per info vedi pag. 398

For information see pag. 398

Для информации см. стр. 398





	Codice Code Код	Altezza Height Высота	Larghezza Width Ширина	Elementi Elements Элементы	Interasse attacchi fissi Interaxis with fixed distance Межосевое расстояние	Prezzo Price Цена €	Watt Watt Ватт
H1200	BA15-**-QA02-**	1200mm	116mm	2	59mm	€ 354,00	169
	BA15-**-QA03-**	1200mm	175mm	3	118mm	€ 509,00	253
	BA15-**-QA04-**	1200mm	234mm	4	177mm	€ 664,00	337
	BA15-**-QA05-**	1200mm	293mm	5	236mm	€ 818,00	421
	BA15-**-QA06-**	1200mm	352mm	6	295mm	€ 974,00	506
	BA15-**-QA07-**	1200mm	411mm	7	354mm	€ 1.129,00	590
	BA15-**-QA08-**	1200mm	470mm	8	413mm	€ 1.286,00	674
	BA15-**-QA09-**	1200mm	529mm	9	472mm	€ 1.439,00	758
H1400	BA15-**-QA02-**	1400mm	116mm	2	59mm	€ 417,00	197
	BA15-**-QA03-**	1400mm	175mm	3	118mm	€ 572,00	295
	BA15-**-QA04-**	1400mm	234mm	4	177mm	€ 728,00	393
	BA15-**-QA05-**	1400mm	293mm	5	236mm	€ 882,00	492
	BA15-**-QA06-**	1400mm	352mm	6	295mm	€ 1.037,00	590
	BA15-**-QA07-**	1400mm	411mm	7	354mm	€ 1.193,00	688
	BA15-**-QA08-**	1400mm	470mm	8	413mm	€ 1.348,00	786
	BA15-**-QA09-**	1400mm	529mm	9	472mm	€ 1.503,00	885
H1600	BA15-**-SA02-**	1600mm	116mm	2	59mm	€ 491,00	225
	BA15-**-SA03-**	1600mm	175mm	3	118mm	€ 617,00	337
	BA15-**-SA04-**	1600mm	234mm	4	177mm	€ 742,00	449
	BA15-**-SA05-**	1600mm	293mm	5	236mm	€ 866,00	562
	BA15-**-SA06-**	1600mm	352mm	6	295mm	€ 991,00	674
	BA15-**-SA07-**	1600mm	411mm	7	354mm	€ 1.115,00	786
	BA15-**-SA08-**	1600mm	470mm	8	413mm	€ 1.240,00	899
	BA15-**-SA09-**	1600mm	529mm	9	472mm	€ 1.363,00	1011

**Prezzo non comprensivo di valvola, detentore, testina termostatica ed adattatori / Price not including tap, losckshield valve, thermostat head valve and adaptors / В цену не включены цены крана, запорного вентиля, вентиля с термостатической головкой и адапторов**

- \*\* = 01 Radiatore ad acqua / Hydraulic version / Водяной радиатор  
02 Radiatore elettrico CL.1 / Electric version CL.1 / Электрический радиатор класса 1  
03 Radiatore combinato CL.1 / Combi version CL.1 / Комбинированный радиатор класса 1  
04 Elettrico senza resistenza / Electric version without resistance / Электрическая версия без установленного нагревательного элемента  
05 Combi senza resistenza / Combi version without resistance / Комбинированная версия без установленного нагревательного элемента  
06 Radiatore elettrico CL.2 / Electric version CL.2 / Электрический радиатор класса 2  
07 Radiatore combinato CL.2 / Combi version CL.2 / Комбинированный радиатор класса 2  
08 Radiatore ad acqua con predisposizione monovalvola / Water radiator with single valve connection / Водяной радиатор предрасположен на один клапан  
09 Radiatore elettrico orizzontale / Horizontal electric radiator / Электрический радиатор горизонтальный





Disponibili altre finiture a pag. 15  
Other finishings available at page 15  
Остальные отделки на стр. 15

Margarolihome®  
100% made in Italy

Prezzo Price Цена	CL1 [ptc]	CL2 [ptc]	TT1	TT2	TTB1	TTB2	TQ1	TC1
€								
€ 387,00	150 W	150 W	120 W	120 W	120 W	120 W	120 W	120 W
€ 542,00	200 W	200 W	200 W	200 W	200 W	200 W	200 W	200 W
€ 697,00	300 W	300 W	300 W	300 W	300 W	300 W	300 W	300 W
€ 852,00	400 W	400 W	400 W	400 W	400 W	400 W	400 W	400 W
€ 1.007,00	500 W	500 W	500 W	500 W	500 W	500 W	500 W	500 W
€ 1.162,00	-	-	600 W	600 W	600 W	600 W	600 W	600 W
€ 1.317,00	700 W	700 W	-	-	-	-	-	-
€ 1.472,00	-	-	800 W	800 W	800 W	800 W	800 W	800 W
€ 450,00	200 W	200 W	200 W	200 W	200 W	200 W	200 W	200 W
€ 605,00	300 W	300 W	300 W	300 W	300 W	300 W	300 W	300 W
€ 761,00	400 W	400 W	400 W	400 W	400 W	400 W	400 W	400 W
€ 915,00	500 W	500 W	500 W	500 W	500 W	500 W	500 W	500 W
€ 1.070,00	-	-	600 W	600 W	600 W	600 W	600 W	600 W
€ 1.225,00	700 W	700 W	-	-	-	-	-	-
€ 1.380,00	-	-	800 W	800 W	800 W	800 W	800 W	800 W
€ 1.535,00	900 W	900 W	-	-	-	-	-	-
€ 524,00	200 W	200 W	200 W	200 W	200 W	200 W	200 W	200 W
€ 650,00	300 W	300 W	300 W	300 W	300 W	300 W	300 W	300 W
€ 883,00	400 W	400 W	400 W	400 W	400 W	400 W	400 W	400 W
€ 899,00	500 W	500 W	500 W	500 W	500 W	500 W	500 W	500 W
€ 1.023,00	700 W	700 W	600 W	600 W	600 W	600 W	600 W	600 W
€ 1.148,00	-	-	800 W	800 W	800 W	800 W	800 W	800 W
N.D.	-	-	-	-	-	-	-	-
€ 1.397,00	1000 W	1000 W	1000 W	1000 W	1000 W	1000 W	1000 W	1000 W

Prezzo non comprensivo di resistenza / Price does not include resistance /  
В цену не включен электрический нагревательный элемент - pag 400

\*\* = WH (BIANCO 9010 MICACEO RAGGRINZATO/WHITE/БЕЛЫЙ)  
AN (ANTRACITE MICACEO RAGGRINZATO/ANTHRACITE/АНТРАЦИТ)

A richiesta con sovrapprezzo / On request with overcharge /  
По запросу за дополнительную плату

SL (ACCIAIO/STEEL/СТАЛЬ)  
GD (ORO/GOLD/ЗОЛОТО)

A richiesta con sovrapprezzo colori verniciati speciali o colori anodizzati speciali  
Special varnished or anodized finishes available on request

Специальные цвета или анодированные  
покрытия по запросу за дополнительную плату





Disponibili altre finiture a pag. 15  
Other finishings available at page 15  
Остальные отделки на стр. 15

Basic

Codice Code Код	Altezza Height Высота	Larghezza Width Ширина	Elementi da 100mm 100mm width elements Элементы шир. 100 мм	Interasse attacchi fissi Interaxis with fixed distance Межосевое расстояние	Prezzo Price Цена €	Watt Watt Ватт	
<b>H1800</b>	<b>BA15-**-UA02-**</b>	1800mm	116mm	2	59mm	<b>€ 565,00</b>	253
	<b>BA15-**-UA03-**</b>	1800mm	175mm	3	118mm	<b>€ 720,00</b>	379
	<b>BA15-**-UA04-**</b>	1800mm	234mm	4	177mm	<b>€ 875,00</b>	505
	<b>BA15-**-UA05-**</b>	1800mm	293mm	5	236mm	<b>€ 1.030,00</b>	632
	<b>BA15-**-UA06-**</b>	1800mm	352mm	6	295mm	<b>€ 1.185,00</b>	758
	<b>BA15-**-UA07-**</b>	1800mm	411mm	7	354mm	<b>€ 1.340,00</b>	885
	<b>BA15-**-UA08-**</b>	1800mm	470mm	8	413mm	<b>€ 1.494,00</b>	1011
	<b>BA15-**-UA09-**</b>	1800mm	529mm	9	472mm	<b>€ 1.650,00</b>	1137
<b>H2000</b>	<b>BA15-**-ZA02-**</b>	2000mm	116mm	2	59mm	<b>€ 649,00</b>	281
	<b>BA15-**-ZA03-**</b>	2000mm	175mm	3	118mm	<b>€ 804,00</b>	421
	<b>BA15-**-ZA04-**</b>	2000mm	234mm	4	177mm	<b>€ 959,00</b>	562
	<b>BA15-**-ZA05-**</b>	2000mm	293mm	5	236mm	<b>€ 1.114,00</b>	702
	<b>BA15-**-ZA06-**</b>	2000mm	352mm	6	295mm	<b>€ 1.269,00</b>	842
	<b>BA15-**-ZA07-**</b>	2000mm	411mm	7	354mm	<b>€ 1.424,00</b>	983
	<b>BA15-**-ZA08-**</b>	2000mm	470mm	8	413mm	<b>€ 1.579,00</b>	1123
	<b>BA15-**-ZA09-**</b>	2000mm	529mm	9	472mm	<b>€ 1.734,00</b>	1264

**Prezzo non comprensivo di valvola, detentore, testina termostatica ed adattatori / Price not including tap, losckshield valve, thermostat head valve and adaptors / В цену не включены цены крана, запорного вентиля, вентиля с термостатической головкой и адапторов**

- \*\* = **01** Radiatore ad acqua / Hydraulic version / Водяной радиатор  
**02** Radiatore elettrico CL.1 / Electric version CL.1 / Электрический радиатор класса 1  
**03** Radiatore combinato CL.1 / Combi version CL.1 / Комбинированный радиатор класса 1  
**04** Elettrico senza resistenza / Electric version without resistance / Электрическая версия без установленного нагревательного элемента  
**05** Combi senza resistenza / Combi version without resistance / Комбинированная версия без установленного нагревательного элемента  
**06** Radiatore elettrico CL.2 / Electric version CL.2 / Электрический радиатор класса 2  
**07** Radiatore combinato CL.2 / Combi version CL.2 / Комбинированный радиатор класса 2  
**08** Radiatore ad acqua con predisposizione monovalvola / Water radiator with single valve connection / Водяной радиатор предрасположен на один клапан  
**09** Radiatore elettrico orizzontale / Horizontal electric radiator / Электрический радиатор горизонтальный



Disponibili altre finiture a pag. 15  
Other finishings available at page 15  
Остальные отделки на стр. 15

**Margarolihome**  
100% made in Italy

Prezzo Price Цена	CL1 [ptc]	CL2 [ptc]	TT1	TT2	TTB1	TTB2	TQ1	TC1
€								
€ 597,00	200 W	200 W	200 W	200 W	200 W	200 W	200 W	200 W
€ 752,00	300 W	300 W	300 W	300 W	300 W	300 W	300 W	300 W
€ 908,00	500 W	500 W	400 W	400 W	400 W	400 W	400 W	400 W
€ 1.063,00	-	-	600 W	600 W	600 W	600 W	600 W	600 W
€ 1.218,00	700 W	700 W	-	-	-	-	-	-
€ 1.373,00	-	-	800 W	800 W	800 W	800 W	800 W	800 W
€ 1.528,00	1200 W	1200 W	-	-	-	-	-	-
€ 1.683,00	-	-	-	-	-	-	-	-
€ 681,00	300 W	300 W	300 W	300 W	300 W	300 W	300 W	300 W
€ 836,00	300 W	300 W	400 W	400 W	400 W	400 W	400 W	400 W
€ 991,00	500 W	500 W	600 W	600 W	600 W	600 W	600 W	600 W
€ 1.146,00	700 W	700 W	-	-	-	-	-	-
€ 1.302,00	-	-	800 W	800 W	800 W	800 W	800 W	800 W
€ 1.457,00	1000 W	1000 W	1000 W	1000 W	1000 W	1000 W	1000 W	1000 W
€ 1.612,00	1200 W	1200 W	1200 W	1200 W	1200 W	1200 W	-	-
N.D.	-	-	-	-	-	-	-	-

**Prezzo non comprensivo di resistenza / Price does not include resistance /  
В цену не включен электрический нагревательный элемент - pag 400**

\*\* = **WH** (BIANCO 9010 MICACEO RAGGRINZATO/WHITE/БЕЛЫЙ)  
**AN** (ANTRACITE MICACEO RAGGRINZATO/ANTHRACITE/АНТРАЦИТ)

**A richiesta con sovrapprezzo / On request with overcharge /  
По запросу за дополнительную плату**

**SL** (ACCIAIO/STEEL/СТАЛЬ)  
**GD** (ORO/GOLD/ЗОЛОТО)

**A richiesta con sovrapprezzo colori verniciati speciali o colori anodizzati speciali  
Special vernished or anodized finishes available on request**

Специальные цвета или анодированные  
покрытия по запросу за дополнительную плату

# VE17

Radiatore in alluminio.

Il modello Astro può essere composto da vari moduli di diverse altezze.

Aluminium radiator.

Article Astro can be assembled from elements of different height.

Люминиевый радиатор.

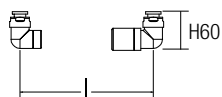
Модель Astro может быть изготовлена из модулей различной высоты.



Come trovare l'interasse tra valvola e detentore.

How to find central distance between valve and lockshild valve.

Как установить межосевое расстояние между вентилем и запорным вентилем.



Collegamento all'impianto idrico vedi pag. 403

Connection to the heating system see pag. 403

Подключение к гидравлической системе (см. стр. 403)

Tipo di connessione: Presa schuko o interruttore con sovrapprezzo.

Connection type: Schuko plug or switch with extra charge.

Тип подключения: Шнур schuko или переключатель с наценкой.



**IP44**

Collegamento all'impianto elettrico vedi pag. 410

Connection to the electrical system see pag. 410

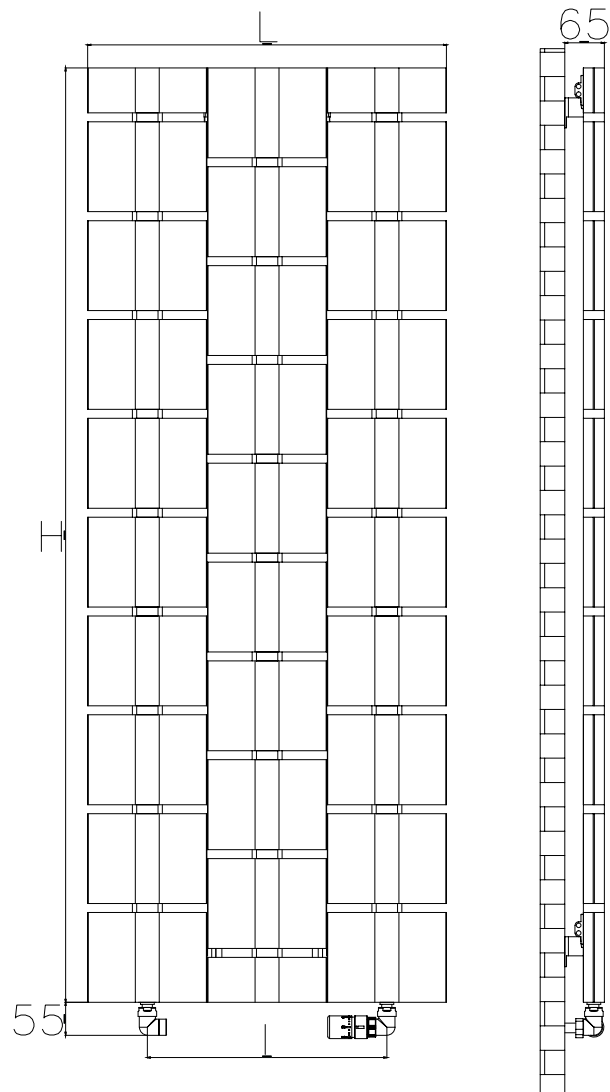
Подключение к электрической сети (см. стр. 410)



Per info vedi pag. 398

For information see pag. 398

Для информации см. стр. 398





Disponibili altre finiture a pag. 15  
Other finishings available at page 15  
Остальные отделки на стр. 15

Vele

	Codice Code Код	Altezza Height Высота	Larghezza Width Ширина	Elementi da 100mm 100mm width elements Элементы шир. 100 мм	Interasse attacchi fissi Interaxis with fixed distance Межосевое расстояние	Prezzo Price Цена €	Watt Watt Ватт
H570	VE17-**-GA01-**	570	200mm	1	200mm	€	112
	VE17-**-GA02-**	570	400mm	2	400mm	€	223
	VE17-**-GA03-**	570	600mm	3	600mm	€	335
	VE17-**-GA04-**	570	800mm	4	800mm	€	447
	VE17-**-GA05-**	570	1000mm	5	1000mm	€	558
	VE17-**-GA06-**	570	1200mm	6	900mm	€	670
H900	VE17-**-LA01-**	900	200mm	1	200mm	€	176
	VE17-**-LA02-**	900	400mm	2	400mm	€	353
	VE17-**-LA03-**	900	600mm	3	600mm	€	529
	VE17-**-LA04-**	900	800mm	4	800mm	€	705
	VE17-**-LA05-**	900	1000mm	5	1000mm	€	882
	VE17-**-LA06-**	900	1200mm	6	900mm	€	1058
H1230	VE17-**-OA01-**	1230	200mm	1	200mm	€	241
	VE17-**-OA02-**	1230	400mm	2	400mm	€	482
	VE17-**-OA03-**	1230	600mm	3	600mm	€	723
	VE17-**-OA04-**	1230	800mm	4	800mm	€	964
	VE17-**-OA05-**	1230	1000mm	5	1000mm	€	1205
	VE17-**-OA06-**	1230	1200mm	6	900mm	€	1446
H1560	VE17-**-SA01-**	1560	200mm	1	200mm	€	306
	VE17-**-SA02-**	1560	400mm	2	400mm	€	611
	VE17-**-SA03-**	1560	600mm	3	600mm	€ 1.944,00	917
	VE17-**-SA04-**	1560	800mm	4	800mm	€	1223
	VE17-**-SA05-**	1560	1000mm	5	1000mm	€	1528
	VE17-**-SA06-**	1560	1200mm	6	900mm	€	1834
H1890	VE17-**-VA01-**	1890	200mm	1	200mm	€	370
	VE17-**-VA02-**	1890	400mm	2	400mm	€	741
	VE17-**-VA03-**	1890	600mm	3	600mm	€	1111
	VE17-**-VA04-**	1890	800mm	4	800mm	€	1481
	VE17-**-VA05-**	1890	1000mm	5	1000mm	€	1852
	VE17-**-VA06-**	1890	1200mm	6	900mm	€	2222

**Prezzo non comprensivo di valvola, detentore, testina termostatica ed adattatori / Price not including tap, losckshield valve, thermostat head valve and adaptors / В цену не включены цены крана, запорного вентиля, вентиля с термостатической головкой и адапторов.**

- \*\* = 01 Radiatore ad acqua / Hydraulic version / Водяной радиатор  
02 Radiatore elettrico CL.1 / Electric version CL.1 / Электрический радиатор класса 1  
03 Radiatore combinato CL.1 / Combi version CL.1 / Комбинированный радиатор класса 1  
04 Elettrico senza resistenza / Electric version without resistance / Электрическая версия без установленного нагревательного элемента  
05 Combi senza resistenza / Combi version without resistance / Комбинированная версия без установленного нагревательного элемента  
06 Radiatore elettrico CL.2 / Electric version CL.2 / Электрический радиатор класса 2  
07 Radiatore combinato CL.2 / Combi version CL.2 / Комбинированный радиатор класса 2  
08 Radiatore ad acqua con predisposizione monovalvola / Water radiator with single valve connection / Водяной радиатор предрасположен на один клапан  
09 Radiatore elettrico orizzontale / Horizontal electric radiator / Электрический радиатор горизонтальный



Disponibili altre finiture a pag. 15  
Other finishings available at page 15  
Остальные отделки на стр. 15

Margarolihome®  
100% made in Italy

Prezzo Price Цена	CL1 [ptc]	CL2 [ptc]	TT1	TT2	TTB1	TTB2	TQ1	TC1
€								

€	150 W	120 W	120 W	120 W	120 W	120 W	120 W	120 W
€	200 W	200 W	200 W	200 W	200 W	200 W	200 W	200 W
€	300 W	300 W	300 W	300 W	300 W	300 W	300 W	300 W
€	500	400 W	400 W	400 W	400 W	400 W	400 W	400 W
€	-	600 W	600 W	600 W	600 W	600 W	600 W	600 W
€	700 W	800 W	800 W	800 W	800 W	800 W	800 W	800 W

€	150 W	120 W	120 W	120 W	120 W	120 W	120 W	120 W
€	300 W	300 W	300 W	300 W	300 W	300 W	300 W	300 W
€	500 W	500 W	500 W	500 W	500 W	500 W	500 W	500 W
€	700 W	-	-	-	-	-	-	-
€	-	800 W	800 W	800 W	800 W	800 W	800 W	800 W
€	1000 W	1000 W	1000 W	1000 W	1000 W	1000 W	1000 W	1000 W

€	300 W	200 W	200 W	200 W	200 W	200 W	200 W	200 W
€	500 W	400 W	400 W	400 W	400 W	400 W	400 W	400 W
€	700 W	600 W	600 W	600 W	600 W	600 W	600 W	600 W
€	1000 W	800 W	800 W	800 W	800 W	800 W	800 W	800 W
€	1200 W	1200 W	1200 W	1200 W	1200 W	1200 W	1000 W	1000 W
€	1500 W	-	-	-	-	-	-	-

€	300 W	300 W	300 W	300 W	300 W	300 W	300 W	300 W
€	500 W	600 W	600 W	600 W	600 W	600 W	600 W	600 W
€ 1.977,00	1000 W	1000 W	1000 W	1000 W	1000 W	1000 W	1000 W	1000 W
€	1200 W	1200 W	1200 W	1200 W	1200 W	1200 W	1000 W	1000 W
€	1500 W	-	-	-	-	-	-	-
€	-	-	-	-	-	-	-	-

€	300 W	300 W	300 W	300 W	300 W	300 W	300 W	300 W
€	700 W	800 W	800 W	800 W	800 W	800 W	800 W	800 W
€	1000 W	1000 W	1000 W	1000 W	1000 W	1000 W	1000 W	1000 W
€	1500 W	1500 W	-	-	-	-	-	-
€	-	-	-	-	-	-	-	-
€	-	-	-	-	-	-	-	-

Prezzo non comprensivo di resistenza / Price does not include resistance /  
В цену не включен электрический нагревательный элемент - pag 400

\*\* = WH (BIANCO 9010 MICACEO RAGGRINZATO/WHITE/БЕЛЫЙ)  
AN (ANTRACITE MICACEO RAGGRINZATO/ANTHRACITE/АНТРАЦИТ)

€ = Prezzi per altre misure e finiture su richiesta / Prices for other sizes and finishes on request  
Цены на другие размеры и отделки по запросу



# FI14

Radiatore in alluminio.

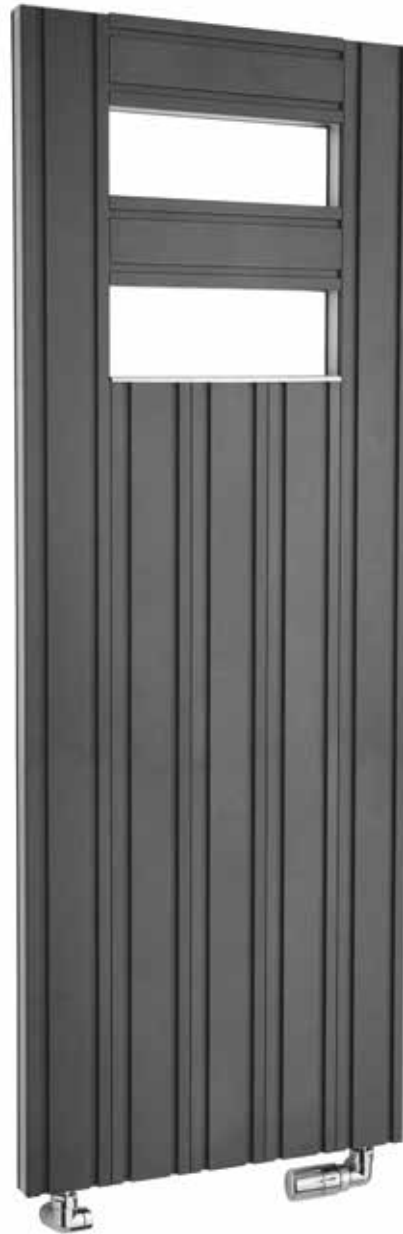
Il modello Finestre può essere composto da vari moduli di diverse altezze.

Aluminium radiator.

Article Finestre can be assembled from elements of different height.

Люминиевый радиатор.

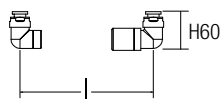
Модель Finestre может быть изготовлена из модулей различной высоты.



Come trovare l'interasse tra valvola e detentore.

How to find central distance between valve and lockshild valve.

Как установить межосевое расстояние между вентилем и запорным вентилем.



Collegamento all'impianto idrico vedi pag. 403

Connection to the heating system see pag. 403

Подключение к гидравлической системе (см. стр. 403)

Tipo di connessione: Presa schuko o interruttore con sovrapprezzo.

Connection type: Schuko plug or switch with extra charge.

Тип подключения: Шнур schuko или переключатель с наценкой.



**IP55**

Collegamento all'impianto elettrico vedi pag. 410

Connection to the electrical system see pag. 410

Подключение к электрической сети (см. стр. 410)

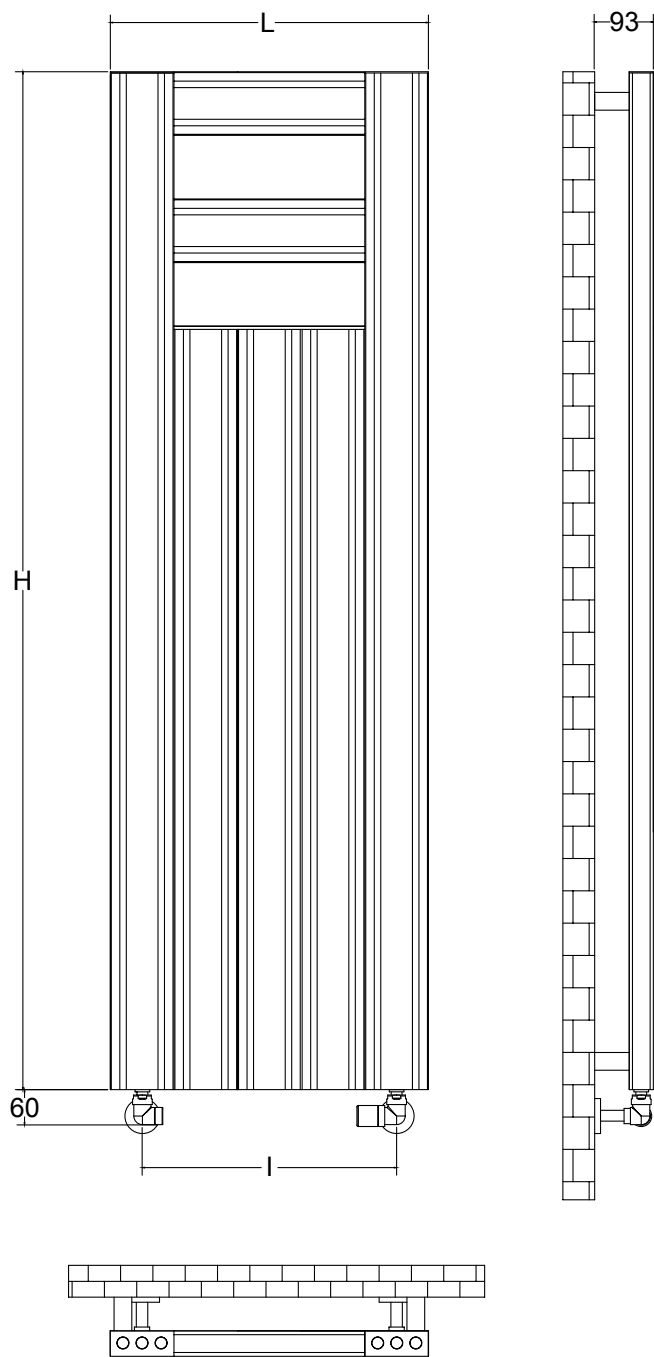


Per info vedi pag. 398

For information see pag. 398

Для информации см. стр. 398







	Codice Code Код	Altezza Height Высота	Larghezza Width Ширина	Elementi da 100mm 100mm width elements Элементы шир. 100 мм	Interasse attacchi fissi Interaxis with fixed distance Межосевое расстояние	Prezzo Price Цена 	Watt Watt Ватт
H1200	FF12-**-OA06-**-**	1200mm	500mm	6	400mm	€ 983,00	710
	FF12-**-OA08-**-**	1200mm	600mm	6	500mm	€ 1.130,00	851
	FF12-**-OA10-**-**	1200mm	700mm	7	600mm	€ 1.277,00	993
H1400	FF12-**-QA06-**-**	1400mm	500mm	5	400mm	€ 1.100,00	829
	FF12-**-QA08-**-**	1400mm	600mm	6	500mm	€ 1.266,00	994
	FF12-**-QA10-**-**	1400mm	700mm	7	600mm	€ 1.430,00	1160
H1600	FF12-**-SA06-**-**	1600mm	500mm	5	400mm	€ 1.223,00	946
	FF12-**-SA08-**-**	1600mm	600mm	6	500mm	€ 1.406,00	1136
	FF12-**-SA10-**-**	1600mm	700mm	7	600mm	€ 1.590,00	1325
H1800	FF12-**-UA06-**-**	1800mm	500mm	5	400mm	€ 1.346,00	1064
	FF12-**-UA08-**-**	1800mm	600mm	6	500mm	€ 1.546,00	1277
	FF12-**-UA10-**-**	1800mm	700mm	7	600mm	€ 1.748,00	1490
H2000	FF12-**-ZA06-**-**	2000mm	500mm	5	400mm	€ 1.480,00	1181
	FF12-**-ZA08-**-**	2000mm	600mm	6	500mm	€ 1.701,00	1417
	FF12-**-ZA10-**-**	2000mm	700mm	7	600mm	€ 1.957,00	1653

**Prezzo non comprensivo di valvola, detentore, testina termostatica ed adattatori / Price not including tap, losckshield valve, thermostat head valve and adaptors / В цену не включены цены крана, запорного вентиля, вентиля с термостатической головкой и адапторов**

- \*\* = **01** Radiatore ad acqua / Hydraulic version / Водяной радиатор  
**02** Radiatore elettrico CL.1 / Electric version CL.1 / Электрический радиатор класса 1  
**03** Radiatore combinato CL.1 / Combi version CL.1 / Комбинированный радиатор класса 1  
**04** Elettrico senza resistenza / Electric version without resistance / Электрическая версия без установленного нагревательного элемента  
**05** Combi senza resistenza / Combi version without resistance / Комбинированная версия без установленного нагревательного элемента  
**06** Radiatore elettrico CL.2 / Electric version CL.2 / Электрический радиатор класса 2  
**07** Radiatore combinato CL.2 / Combi version CL.2 / Комбинированный радиатор класса 2  
**08** Radiatore ad acqua con predisposizione monovalvola / Water radiator with single valve connection / Водяной радиатор предрасположен на один клапан  
**09** Radiatore elettrico orizzontale / Horizontal electric radiator / Электрический радиатор горизонтальный



Disponibili altre finiture a pag. 15  
Other finishings available at page 15  
Остальные отделки на стр. 15

Margarolihome®  
100% made in Italy

Prezzo Price Цена	CL1 [ptc]	CL2 [ptc]	TT1	TT2	TTB1	TTB2	TQ1	TC1
€								
€ 1.016,00	700 W	700 W	800 W	800 W	800 W	800 W	800 W	800 W
N.D.	-	-	-	-	-	-	-	-
€ 1.310,00	1000 W	1000 W	1000 W	1000 W	1000 W	1000 W	1000 W	1000 W
€ 1.134,00	-	-	800 W	800 W	800 W €	800 W	800 W	800 W €
€ 1.298,00	1000 W	1000 W	1000 W	1000 W	1000 W	1000 W	1000 W	1000 W
€ 1.463,00	1200 W	1200 W	-	-	-	-	-	-
€ 1.255,00	1000 W	1000 W	1000 W	1000 W	1000 W	1000 W	1000 W	1000 W
€ 1.439,00	1200 W	1200 W	1200 W	1200 W	1200 W	1200 W	-	-
€ 1.622,00	1500 W	1500 W	-	-	-	-	-	-
€ 1.378,00	1200 W	1200 W	1200 W	1200 W	1200 W	1200 W	-	-
€ 1.579,00	1500 W	1500 W	-	-	-	-	-	-
N.D.	-	-	-	-	-	-	-	-
€ 1.512,00	1200 W	1200 W	1200 W	1200 W	1200 W	1200 W	-	-
€ 1.734,00	1500 W	1500 W	-	-	-	-	-	-
N.D.	-	-	-	-	-	-	-	-

**Prezzo non comprensivo di resistenza / Price does not include resistance /  
В цену не включен электрический нагревательный элемент - pag 400**

\*\* = **WH** (BIANCO 9010 MICACEO RAGGRINZATO/WHITE/БЕЛЫЙ)  
**AN** (ANTRACITE MICACEO RAGGRINZATO/ANTHRACITE/АНТРАЦИТ)

**A richiesta con sovrapprezzo / On request with overcharge /  
По запросу за дополнительную плату**

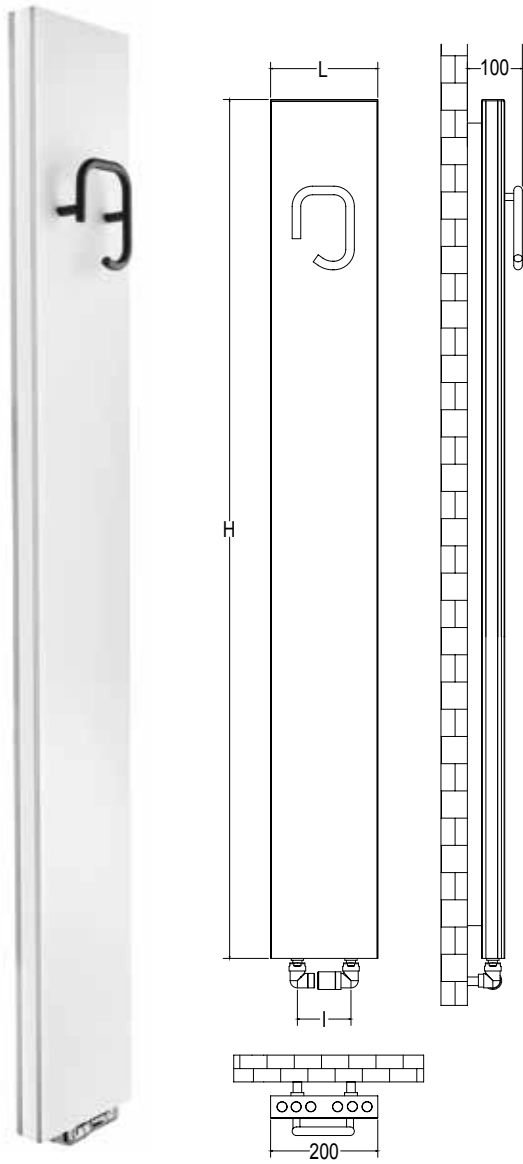
**SL** (ACCIAIO/STEEL/СТАЛЬ)  
**GD** (ORO/GOLD/ЗОЛОТО)

**A richiesta con sovrapprezzo colori verniciati speciali o colori anodizzati speciali  
Special vernished or anodized finishes available on request**

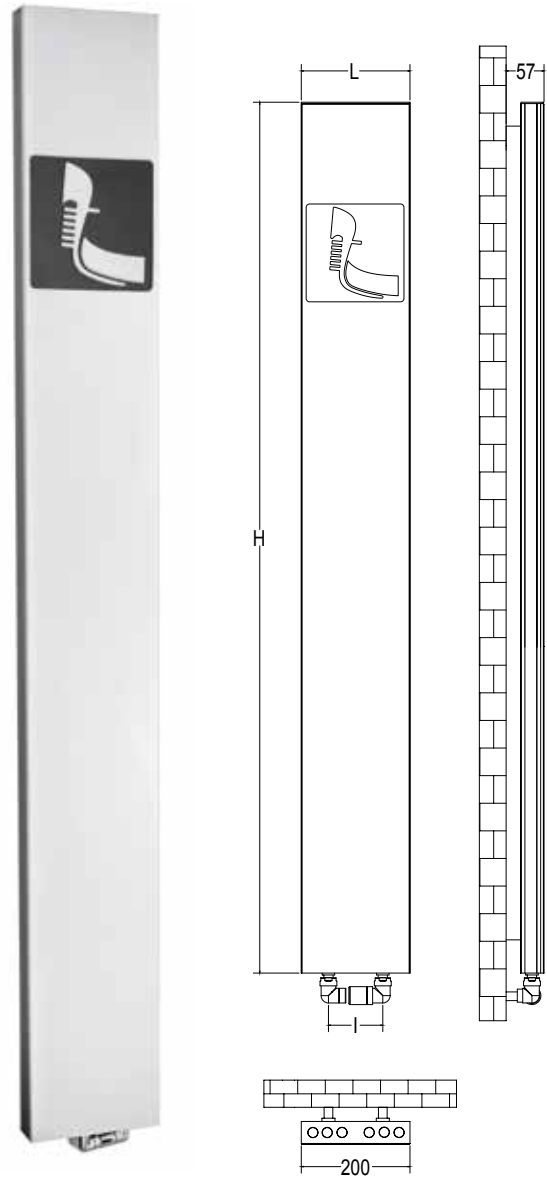
Специальные цвета или анодированные  
покрытия по запросу за дополнительную плату



## HE20

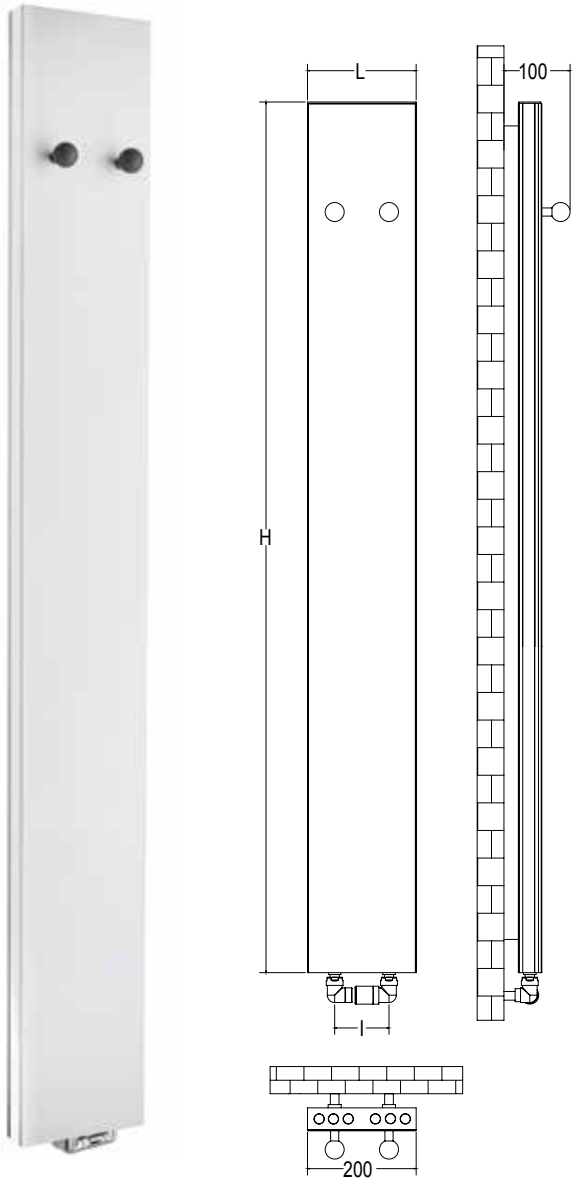


## HE21

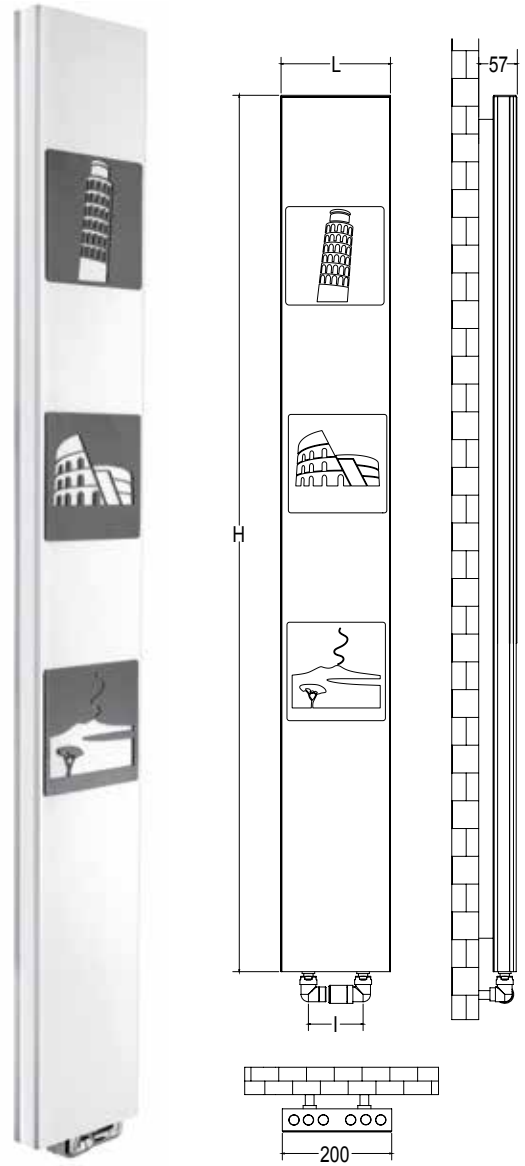


Radiatore in alluminio.  
Aluminium radiator.  
Алюминиевый радиатор.

# HE22



# HE23





Disponibili altre finiture a pag. 15  
Other finishings available at page 15  
Остальные отделки на стр. 15

Pedrizetti Associati product design

Codice Code Код	Altezza Height Высота	Larghezza Width Ширина	Elementi da 100mm 100mm width elements Элементы шир. 100 мм	Interasse attacchi fissi Interaxis with fixed distance Межосевое расстояние	Prezzo Price Цена €	Watt Watt Ватт	
H1600	HE20-**-SA02-**	1600mm	200mm	2	100mm	€ 670,00	478
	HE21-**-SA02-**	1600mm	200mm	2	100mm	€ 700,00	478
	HE22-**-SA02-**	1600mm	200mm	2	100mm	€ 633,00	478
	HE23-**-SA02-**	1600mm	200mm	2	100mm	€ 935,00	478



€ 104  
cad/each/  
каждая

Possibilità di aggiungere delle piastre.  
Possibility of adding the covers.  
Возможность добавления декоративных накладок.ки



€ 52

Possibilità di aggiungere un appendino.  
Possibility of adding one hanger.  
Возможность добавления вешалки.



€ 582

Possibilità di aggiungere un elemento.  
Possibility of adding the element.  
Возможность добавления элемента.

**Prezzo non comprensivo di valvola, detentore, testina termostatica ed adattatori / Price not including tap, losckshield valve, thermostat head valve and adaptors / В цену не включены цены крана, запорного вентиля, вентиля с термостатической головкой и адапторов**

\*\* = 01 Radiatore ad acqua / Hydraulic version / Водяной радиатор

02 Radiatore elettrico CL.1 / Electric version CL.1 / Электрический радиатор класса 1

03 Radiatore combinato CL.1 / Combi version CL.1 / Комбинированный радиатор класса 1

04 Elettrico senza resistenza / Electric version without resistance / Электрическая версия без установленного нагревательного элемента

05 Combi senza resistenza / Combi version without resistance / Комбинированная версия без установленного нагревательного элемента

06 Radiatore elettrico CL.2 / Electric version CL.2 / Электрический радиатор класса 2

07 Radiatore combinato CL.2 / Combi version CL.2 / Комбинированный радиатор класса 2

08 Radiatore ad acqua con predisposizione monovalvola / Water radiator with single valve connection / Водяной радиатор предрасположен на один клапан

09 Radiatore elettrico orizzontale / Horizontal electric radiator / Электрический радиатор горизонтальный



Disponibili altre finiture a pag. 15  
Other finishings available at page 15  
Остальные отделки на стр. 15

**HEATALY**  
by Margarelli

Prezzo Price Цена	CL1 [ptc]	CL2 [ptc]	TT1	TT2	TTB1	TTB2	TQ1	TC1
€								
€ 701,00	500 W	500 W	400 W	400 W	400 W	400 W	400 W	400 W
€ 731,00	500 W	500 W	400 W	400 W	400 W	400 W	400 W	400 W
€ 665,00	500 W	500 W	400 W	400 W	400 W	400 W	400 W	400 W
€ 966,00	500 W	500 W	400 W	400 W	400 W	400 W	400 W	400 W

**Prezzo non comprensivo di resistenza / Price does not include resistance /  
В цену не включен электрический нагревательный элемент - pag 400**

\*\* = **WH** (BIANCO 9010 MICACEO RAGGRINZATO/WHITE/БЕЛЫЙ)  
**AN** (ANTRACITE MICACEO RAGGRINZATO/ANTHRACITE/АНТРАЦИТ)

**A richiesta con sovrapprezzo / On request with overcharge /  
По запросу за дополнительную плату**

**SL** (ACCIAIO/STEEL/СТАЛЬ)  
**GD** (ORO/GOLD/ЗОЛОТО)

**A richiesta con sovrapprezzo colori verniciati speciali o colori anodizzati speciali  
Special varnished or anodized finishes available on request**

Специальные цвета или анодированные  
покрытия по запросу за дополнительную плату



# Accessori Optionals Комплектующие

Non comprensiva di adattatori  
Pipe adaptors not included / Без фитингов






	<p><b>VA7610DX01</b> Valvola coassiale con predisposizione per termostatica Attacco bocchettone 3/8 - Attacco valvola 3/4 - Attacco adattatori 24-19 Coaxial valve for thermostatic head Pipe union connection 3/8 - 3/4 valve connection - Adapters connection 24-19 Трехосевой вентиль с термостатической опцией Трубное соединение 3/8 - Клапанное соединение 3/4 - Переходное соединение 24-19</p>	<p>cromo / chrome / хром € 80,00 <b>VA7610DX01CR</b> oro / gold / золото € 128,00 <b>VA7610DX01GD</b></p>
	<p><b>TT4090AA01</b> Testa termostatica Thermostatic head Термостатическая головка</p>	<p>cromo / chrome / хром € 74,00 <b>TT4090AA01CR</b> oro / gold / золото € 130,00 <b>TT4090AA01GD</b></p>
	<p><b>DE7420SX01</b> Detentore coassiale Attacco bocchettone 3/8 - Attacco valvola 3/4 - Attacco adattatori 24-19 Coaxial lockshield Pipe union connection 3/8 - 3/4 valve connection - Adapters connection 24-19 Трехосевой запорный клапан Трубное соединение 3/8 - Клапанное соединение 3/4 - Переходное соединение 24-19</p>	<p>cromo / chrome / хром € 58,00 <b>DE7420SX01CR</b> oro / gold / золото € 93,00 <b>DE7420SX01GD</b></p>
	<p><b>MB8121TE01</b> Valvola mono/bitubo interasse 50 mm per art. monocolonna Attacco bocchettone 1/2 - Attacco valvola 3/4 - Attacco adattatori 3/4 Thermostatic mono/bitube angle valve int. 50 mm Pipe union connection 1/2 - 3/4 valve connection - Adapters connection 3/4 Однотрубной/двухтрубной системы нагрева для арт. одна колонка 50 мм Трубное соединение 1/2 - Клапанное соединение 3/4 - Переходное соединение 3/4</p>	<p>cromo / chrome / хром € 135,00 <b>MB8121TE01CR</b> oro / gold / золото € 217,00 <b>MB8121TE01GD</b></p>
	<p><b>MB8111TE01</b> Valvola mono/bitubo interasse 40 mm per art. monocolonna Attacco bocchettone 1/2 - Attacco valvola 3/4 - Attacco adattatori 24-19 Thermostatic mono/bitube angle valve int. 40 mm Pipe union connection 1/2 - 3/4 valve connection - Adapters connection 24-19 Однотрубной/двухтрубной системы нагрева для арт. одна колонка 40 мм Трубное соединение 1/2 - Клапанное соединение 3/4 - Переходное соединение 24/19</p>	<p>cromo / chrome / хром € 135,00 <b>MB8111TE01CR</b> oro / gold / золото € 217,00 <b>MB8111TE01GD</b></p>
	<p><b>VA0000AA02CR</b> Valvola a "squadra" con predisposizione per termostatica Attacco bocchettone 3/8 - Attacco valvola 1/2 - Attacco adattatori 1/2 Angle valve 1/2" with predisposition for thermostatic valve Pipe union connection 3/8 - 1/2 valve connection - Adapters connection 1/2 Угловой кран 1/2" с предрасположением для термостатического крана Трубное соединение 3/8 - Клапанное соединение 1/2 - Переходное соединение 1/2</p>	<p>cromo / chrome / хром € 80,00 oro / gold / золото € 128,00</p>
	<p><b>DE0000AA01CR</b> Detentore a "squadra" Attacco bocchettone 3/8 - Attacco valvola 1/2 - Attacco adattatori 1/2 Lockshield square valve 1/2" Pipe union connection 3/8 - 1/2 valve connection - Adapters connection 1/2 Защитный "квадратный" кран 1/2" Трубное соединение 3/8 - Клапанное соединение 1/2 - Переходное соединение 1/2</p>	<p>cromo / chrome / хром € 58,00 oro / gold / золото € 93,00</p>



 <p>F.24-19</p>	<p><b>RP5602AA14</b> Coppia di adattatori per tubo PLASTICA Ø14mm, dado esagonale F.24-19 Couple of PLASTIC adapters Ø14mm with hexagonal nut F.24-19 Комплект фитингов для подключения к пластиковой трубе Ø14 мм, шестигранная гайка F.24-19</p> <p><b>RP5606AA16</b> Coppia di adattatori per tubo PLASTICA Ø16mm, dado esagonale F.24-19 Couple of PLASTIC adapters Ø16mm with hexagonal nut F.24-19 Комплект фитингов для подключения к пластиковой трубе Ø16 мм, шестигранная гайка F.24-19</p>	<p>cromo / chrome / хром € 22,00 <b>RP5602AA14CR</b></p> <p>oro / gold / золото € 33,00 <b>RP5602AA14GD</b></p> <p>cromo / chrome / хром € 22,00 <b>RP5606AA16CR</b></p> <p>oro / gold / золото € 33,00 <b>RP5606AA16GD</b></p>
 <p>F.24-19</p>	<p><b>RM8501AA14</b> Coppia di adattatori MULTISTRATO Ø 14x2 mm F.24-19 Couple of MULTILAYER adapters Ø 14x2 mm F.24-19 Комплект фитингов для подключения к металлопластиковой трубе Ø 14x2 мм F.24-19</p> <p><b>RM8502AA16</b> Coppia di adattatori MULTISTRATO Ø 16x2 mm F.24-19 Couple of MULTILAYER adapters Ø 16x2 mm F.24-19 Комплект фитингов для подключения к металлопластиковой трубе Ø 16x2 мм F.24-19</p>	<p>cromo / chrome / хром € 22,00 <b>RM8501AA14CR</b></p> <p>oro / gold / золото € 33,00 <b>RM8501AA14GD</b></p> <p>cromo / chrome / хром € 22,00 <b>RM8502AA16CR</b></p> <p>oro / gold / золото € 33,00 <b>RM8502AA16GD</b></p>
 <p>F.24-19</p>	<p><b>TR8408AA14..</b> Coppia di adattatori per tubo RAME Ø14mm F.24-19 Couple of COPPER pipe adapters Ø14mm F.24-19 Комплект фитингов для подключения к медной трубе 14 мм F.24-19</p> <p><b>TR8410AA16..</b> Coppia di adattatori per tubo RAME Ø16mm F.24-19 Couple of COPPER pipe adapters Ø16mm F.24-19 Комплект фитингов для подключения к медной трубе 16 мм F.24-19</p>	<p>cromo / chrome / хром € 22,00 <b>TR8408AA14CR</b></p> <p>oro / gold / золото € 33,00 <b>TR8408AA14GD</b></p> <p>cromo / chrome / хром € 22,00 <b>TR8410AA16CR</b></p> <p>oro / gold / золото € 33,00 <b>TR8410AA16GD</b></p>
 <p>F.3/4</p>	<p>Coppia di adattatori MULTISTRATO Ø 14x2 mm F.3/4 Couple of MULTILAYER adapters Ø 14x2 mm F.3/4 Комплект фитингов для подключения к металлопластиковой трубе Ø 14x2 мм F.3/4</p> <p>Coppia di adattatori MULTISTRATO Ø 16x2 mm F.3/4 Couple of MULTILAYER adapters Ø 16x2 mm F.3/4 Комплект фитингов для подключения к металлопластиковой трубе Ø 16x2 мм F.3/4</p>	<p>nichelato / nickel / никель € 10,00 <b>RM8701AA14NI</b></p> <p>cromo / chrome / хром € 22,00 <b>RM9301AA14CR</b></p> <p>oro / gold / золото € 33,00 <b>RM9301AA14GD</b></p> <p>nichelato / nickel / никель € 10,00 <b>RM8702AA16NI</b></p> <p>cromo / chrome / хром € 22,00 <b>RM9302AA16CR</b></p> <p>oro / gold / золото € 33,00 <b>RM9302AA16GD</b></p>
 <p>F.3/4</p>	<p>Coppia di adattatori per tubo RAME Ø14mm F.3/4 Couple of COPPER pipe adapters Ø14mm F.3/4 Комплект фитингов для подключения к медной трубе F.3/4</p> <p>Coppia di adattatori per tubo RAME Ø16mm F.3/4 Couple of COPPER pipe adapters Ø16mm F.3/4 Комплект фитингов для подключения к медной трубе 16 мм F.3/4</p>	<p>nichelato / nickel / никель € 10,00 <b>TR3303AA14NI</b></p> <p>cromo / chrome / хром € 22,00 <b>TR3108AA14CR</b></p> <p>oro / gold / золото € 33,00 <b>TR3108AA14GD</b></p> <p>nichelato / nickel / никель € 10,00 <b>TR3305AA16NI</b></p> <p>cromo / chrome / хром € 22,00 <b>TR3110AA16CR</b></p> <p>oro / gold / золото € 33,00 <b>TR3110AA16GD</b></p>

# Accessori Optionals Комплектующие


Non comprensiva di adattatori  
Pipe adaptors not included / Без фитингов

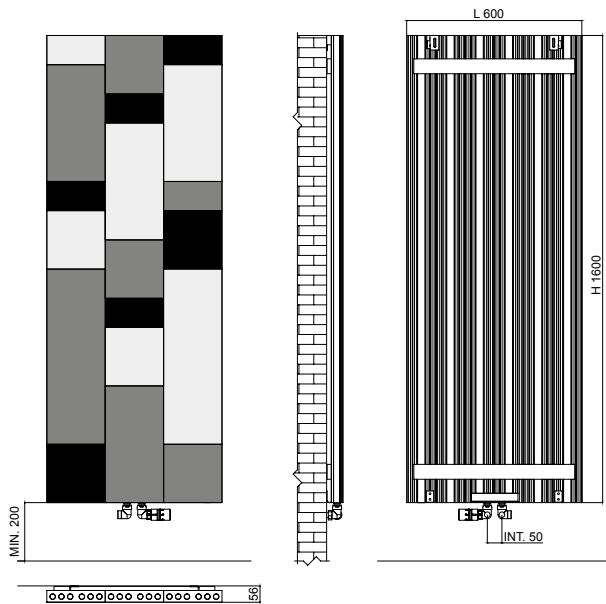
 <p>F.1/2</p>	<p>Coppia di adattatori MULTISTRATO Ø 14x2 mm F.1/2 Couple of MULTILAYER adapters Ø 14x2 mm F.1/2 Комплект фитингов для подключения к металлопластиковой трубе Ø 14x2 мм F.1/2</p> <p>Coppia di adattatori MULTISTRATO Ø 14x2 mm F.1/2 Couple of MULTILAYER adapters Ø 14x2 mm F.1/4 Комплект фитингов для подключения к металлопластиковой трубе Ø 14x2 мм .1/2</p>	<p>€ 10,00 <b>RM1101AA14NI</b> cromo / chrome / хром</p> <p>€ 22,00 <b>RM9101AA14CR</b> oro / gold / золото</p> <p>€ 33,00 <b>RM9101AA14GD</b></p> <p>nicelato / nickel / никель</p> <p>€ 10,00 <b>RM1102AA16NI</b> cromo / chrome / хром</p> <p>€ 22,00 <b>RM9102AA16CR</b> oro / gold / золото</p> <p>€ 33,00 <b>RM9102AA16GD</b></p>
 <p>F.1/2</p>	<p>Coppia di adattatori per tubo RAME Ø14mm F.1/2 Couple of COPPER pipe adapters Ø14mm F.1/2 Комплект фитингов для подключения к медной трубе F.1/2</p> <p>Coppia di adattatori per tubo RAME Ø15mm F.1/2 Couple of COPPER pipe adapters Ø15mm F.1/2 Комплект фитингов для подключения к медной трубе 15 мм F.1/2</p>	<p>nicelato / nickel / никель</p> <p>€ 10,00 <b>TR0709AA14NI</b> cromo / chrome / хром</p> <p>€ 22,00 <b>TR9101AA14CR</b> oro / gold / золото</p> <p>€ 33,00 <b>TR9101AA14GD</b></p> <p>nicelato / nickel / никель</p> <p>€ 10,00 <b>TR0710AA15NI</b> cromo / chrome / хром</p> <p>€ 22,00 <b>TR9004AA15CR</b> oro / gold / золото</p> <p>€ 33,00 <b>TR9004AA15GD</b></p>
	<p><b>CM0000C021 GR</b> Coppia di flessibili inox Ø 12 mm, connessione F 1/2 con curva (connessione F 1/2 con curva 90°) Pair of stainless steel flexible hoses Ø 12 mm, connection F 1/2 with elbows (connection F 1/2 with curve 90°) Пара из гибкой нержавеющей стали Ø 12 мм, соединение F 1/2 с кривой (Соединение F 1/2 с изгибом 90°)</p>	<p>400 mm € 14,00</p> <p>700 mm € 18,00</p> <p>1000 mm € 22,00</p>
	<p><b>CM0000C021 GR</b> Coppia di curvette per connessione valvola ad H Pair of elbows for H valve connection Пара изгибов для соединения клапана H</p>	<p>€ 18,00</p>
	<p><b>VA2511AA01NN</b> Valvola ad H con attacco 3/4 H valve with 3/4 connection Клапан H с 3/4 соединением</p>	<p>€ 31,50</p>

	<p><b>AC0000AC77XX</b> Cassetta in plastica per valvola ad acqua Plastic box for water valve Пластиковая коробка для водяного клапана</p>	<p>€ 10,50</p>
	<p><b>VA1001CP01NI</b> Valvola a squadra termostattabile nichelata Nickel-plated square valve suitable for thermostatic head Никелированный термостатический клапан</p>	<p>€ 21,00</p>
	<p><b>DE1002CP01NI</b> Detentore a squadra nichelata Nickel-plated square lockshield Никелированный держатель команды</p>	<p>€ 21,00</p>
 <p>Pedrizzetti Associati product design</p>	<p><b>CS0200MF01 / CS0200MM01 / CS0200MI01</b> Decorì da applicare sui radiatori Optional frames for radiators Декорирование для радиаторов</p>	<p>€ 24,00</p>
	<p><b>PS0200MH02</b> Mensola portasalviette NON riscaldata per art. Riflessi e Fil a Fil L. 200mm Shelf towel rail unheated for art. Riflessi e Fil a Fil L. 200mm Полка для полотенец НЕОБОГРЕВАЕМАЯ для арт. Riflessi / Fil a Fil дл. 200 мм</p>	<p>brushed nickel € 109,00 brushed gold € 175,00</p>
	<p><b>PS0400MH02</b> Mensola portasalviette NON riscaldata per art. Riflessi e Fil a Fil L. 400mm Shelf towel rail unheated for art. Riflessi e Fil a Fil L. 400mm Полка для полотенец НЕОБОГРЕВАЕМАЯ для арт. Riflessi / Fil a Fil дл. 400 мм</p>	<p>brushed nickel € 141,00 brushed gold € 227,00</p>

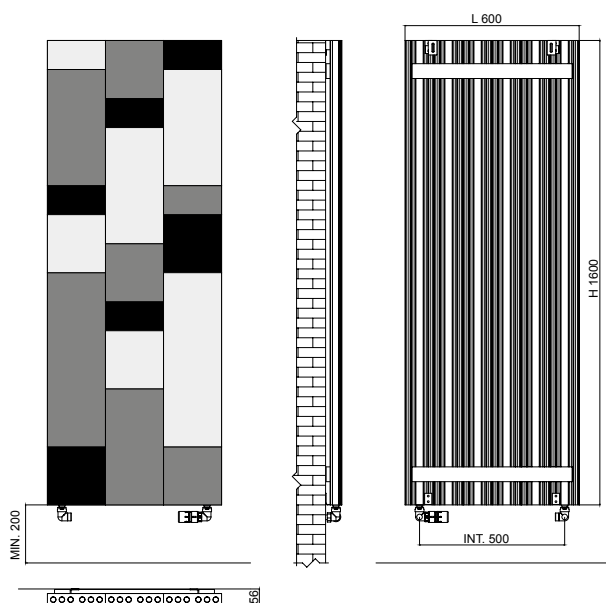


# Accessori Optionals Комплектующие

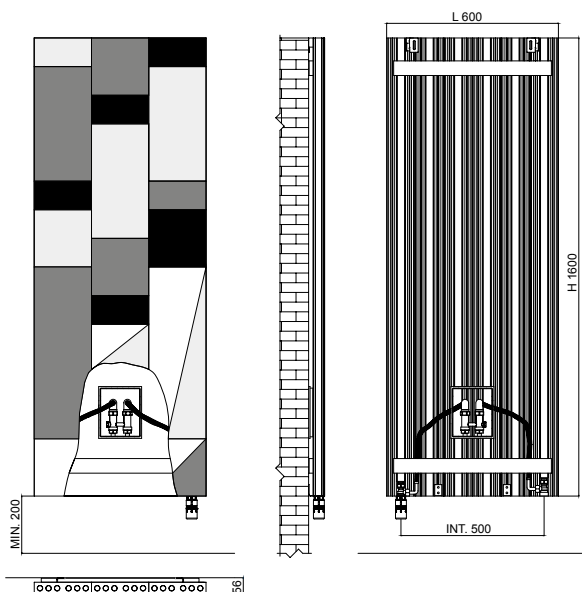
 <p>Fino a 1200 Watt - Untill 1200 Watt Вверх a 1200 Watt</p>	<p><b>TT0000PW01 (TT1)</b> Timer, comprensivo di resistenza, tondo (grado di protezione IP X5, tipo di resistenza Classe 1). A richiesta <b>CON INFRAROSSI</b> da abbinare all'art. TS0000AA02WH e TS0000AA01WH. Round Timer with electric element included (degree of protection IP X5, type of resistance Class 1). On request <b>WITH INFRARED</b> to be combined with art. TS0000AA02WH and TS0000AA01WH. Таймер с электрическим нагревательным элементом, круглой формы (степень защиты IP X5, электрический нагревательный элемент класса 1). По запросу С ИНФРАКРАСНЫМ, Сочетается со ст. TS0000AA02WH и TS0000AA01WH.</p> <p><b>TT0000PW02 (TT2)</b> Timer, comprensivo resistenza, tondo (grado di protezione IP X5, tipo di resistenza Classe 2) Round Timer with electric element included (degree of protection IP X5, type of resistance Class 2) Таймер с электрическим нагревательным элементом, круглой формы (степень защиты IP X5, электрический нагревательный элемент класса 2)</p>	<p>cromo / chrome / хром € 180,00 <b>TT0000PW01CR</b></p> <p>bianco / white / белый € 161,00 <b>TT0000PW01WH</b></p> <p>cromo / chrome / хром € 262,00 <b>TT0000PW02CR</b></p> <p>bianco / white / белый € 236,00 <b>TT0000PW02WH</b></p>																					
 <p>Fino a 1200 Watt - Untill 1200 Watt Вверх a 1200 Watt</p>	<p><b>TT0000BW01 - Bluetooth (TTB1)</b> Timer, comprensivo di resistenza, tondo (grado di protezione IP X5, tipo di resistenza Classe 1) Round Timer with electric element included (degree of protection IP X5, type of resistance Class 1) Таймер с электрическим нагревательным элементом, круглой формы (степень защиты IP X5, электрический нагревательный элемент класса 1)</p> <p><b>TT0000BW02 - Bluetooth (TTB2)</b> Timer, comprensivo resistenza, tondo (grado di protezione IP X5, tipo di resistenza Classe 2) Round Timer with electric element included (degree of protection IP X5, type of resistance Class 2) Таймер с электрическим нагревательным элементом, круглой формы (степень защиты IP X5, электрический нагревательный элемент класса 2)</p>	<p>cromo / chrome / хром € 280,00 <b>TT0000BW01CR</b></p> <p>bianco / white / белый € 260,00 <b>TT0000BW01WH</b></p> <p>cromo / chrome / хром € 350,00 <b>TT0000BW02CR</b></p> <p>bianco / white / белый € 320,00 <b>TT0000BW02WH</b></p>																					
 <p>Fino a 1000 Watt - Untill 1000 Watt Вверх a 1000 Watt</p>	<p><b>TI0000PW01 (TQ1)</b> Timer, comprensivo resistenza, quadro (grado di protezione IP X5, tipo di resistenza Classe 1) Squared Timer with electric element included (degree of protection IP X5, type of resistance Class 1) Таймер без электрического нагревательного элемента, квадратной формы (степень защиты IP X5, тип электрического нагревательного элемента класса 1)</p>	<p>cromo / chrome / хром € 161,00 <b>TI0000PW01CR</b></p> <p>bianco / white / белый € 128,00 <b>TI0000PW01WH</b></p>																					
 <p>Fino a 1000 Watt - Untill 1000 Watt Вверх a 1000 Watt</p>	<p><b>TI0000PW02 (TC1)</b> Timer, comprensivo resistenza, cilindrico (grado di protezione IP X5, tipo di resistenza Classe 1) Cylindrical Timer with electric element included (degree of protection IP X5, type of resistance Class 1) Таймер без электрического нагревательного элемента, цилиндрическая форма (степень защиты IP X5, тип электрического нагревательного элемента класса 1)</p>	<p>cromo / chrome / хром € 340,00 <b>TI0000PW02CR</b></p> <p>bianco / white / белый € 310,00 <b>TI0000PW02WH</b></p>																					
	<p><b>TS0000AA02WH</b> Termostato programmabile IR a muro IR Programmable Thermostat - wall installation Программируемый дневной термостат с инфракрасным контролем настенного монтажа</p>	<p>€ 140,00</p>																					
	<p><b>TS0000AA01WH</b> Programmatore settimanale IR esterno da muro o da appoggio IR Weekly external programmable thermostat for wall installation or countertop Внешний программируемый недельный термостат с инфракрасным контролем настенного монтажа или с настольной подставкой</p>	<p>€ 205,00</p>																					
 <p>TIPO DI CONNESSIONE: PRESA SCHUKO CONNECTION TYPE: SCHUKO PLUG ТИП ПОДКЛЮЧЕНИЯ: ЕВРО РОЗЕТКА</p>	<table border="1"> <thead> <tr> <th>WATT</th> <th>PTC (classe 1)</th> <th>PTC (classe 2)</th> </tr> </thead> <tbody> <tr> <td>300</td> <td>€ 68,00 RE0300ROC1PT</td> <td>€ 75,00 RE0300ROC2PT</td> </tr> <tr> <td>500</td> <td>€ 73,00 RE0500ROC1PT</td> <td>€ 81,00 RE0500ROC2PT</td> </tr> <tr> <td>700</td> <td>€ 79,00 RE0700ROC1PT</td> <td>€ 86,00 RE0700ROC2PT</td> </tr> <tr> <td>1000</td> <td>€ 87,00 RE1000ROC1PT</td> <td>€ 95,00 RE1000ROC2PT</td> </tr> <tr> <td>1200</td> <td>€ 90,00 RE1200ROC1PT</td> <td>€ 97,00 RE1200ROC2PT</td> </tr> <tr> <td>1500</td> <td>€ 100,00 RE1500ROC1PT</td> <td>€ 108,00 RE1500ROC2PT</td> </tr> </tbody> </table>	WATT	PTC (classe 1)	PTC (classe 2)	300	€ 68,00 RE0300ROC1PT	€ 75,00 RE0300ROC2PT	500	€ 73,00 RE0500ROC1PT	€ 81,00 RE0500ROC2PT	700	€ 79,00 RE0700ROC1PT	€ 86,00 RE0700ROC2PT	1000	€ 87,00 RE1000ROC1PT	€ 95,00 RE1000ROC2PT	1200	€ 90,00 RE1200ROC1PT	€ 97,00 RE1200ROC2PT	1500	€ 100,00 RE1500ROC1PT	€ 108,00 RE1500ROC2PT	<p>con interruttore with switch переключатель + € 150,00</p>
WATT	PTC (classe 1)	PTC (classe 2)																					
300	€ 68,00 RE0300ROC1PT	€ 75,00 RE0300ROC2PT																					
500	€ 73,00 RE0500ROC1PT	€ 81,00 RE0500ROC2PT																					
700	€ 79,00 RE0700ROC1PT	€ 86,00 RE0700ROC2PT																					
1000	€ 87,00 RE1000ROC1PT	€ 95,00 RE1000ROC2PT																					
1200	€ 90,00 RE1200ROC1PT	€ 97,00 RE1200ROC2PT																					
1500	€ 100,00 RE1500ROC1PT	€ 108,00 RE1500ROC2PT																					



Collegamento ad acqua con attacchi centrali da 50mm  
Hydronic connection with distance between centers 50mm  
Подсоединение воды при расстоянии 50мм между центрами



Collegamento ad acqua con attacchi ad interasse standard  
Hydronic connection with standard distance between centers  
Подсоединение воды при стандартном расстоянии между центрами

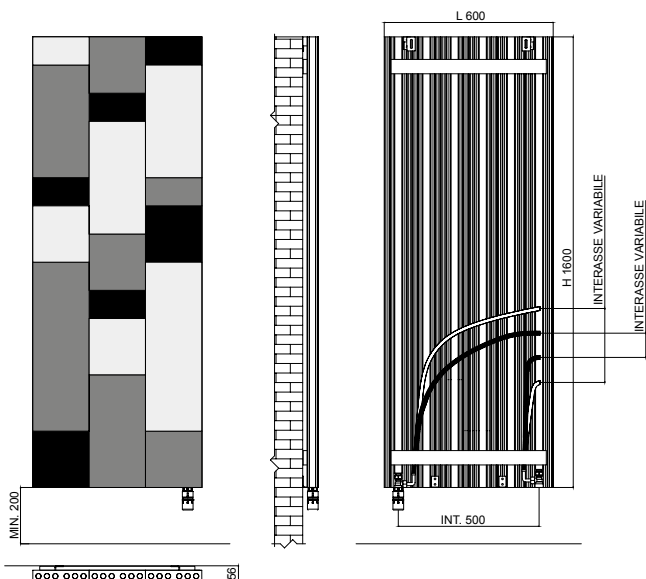


Collegamento ad acqua con attacchi a valvola ad "H"  
Hydronic connection with H shaped valve  
Подсоединение воды с помощью крана в форме "H"

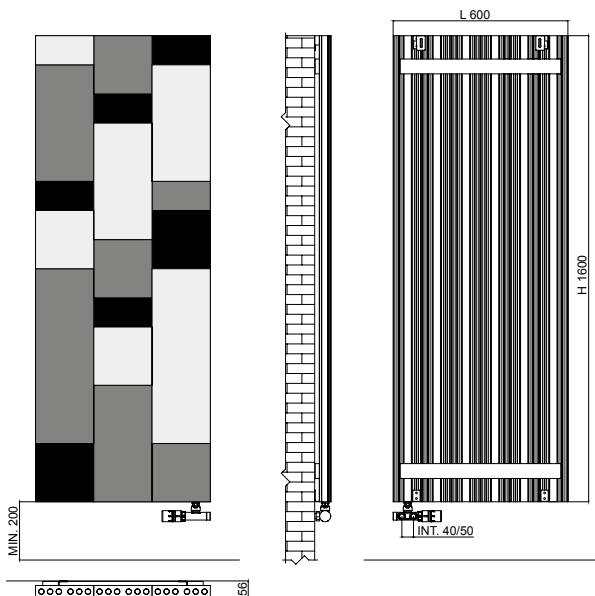
# Collegamento acqua

## Hydronic connection

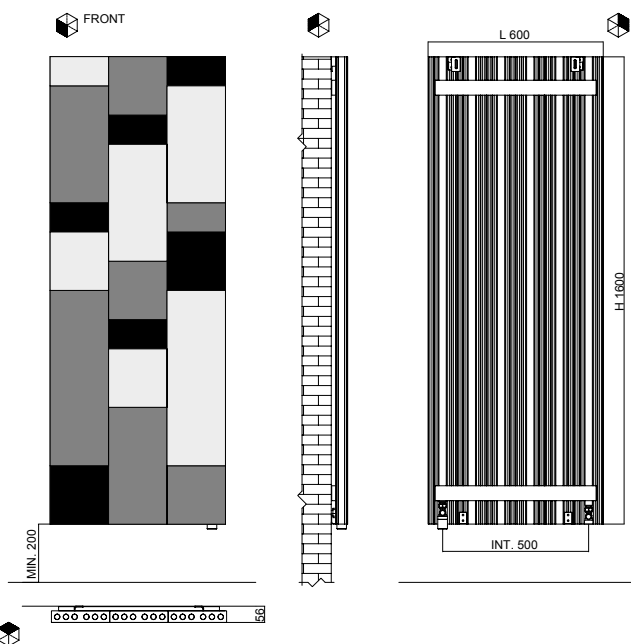
### Подсоединение воды



Collegamento ad acqua attacchi con flessibili  
Hydronic connection with hoses  
Подсоединение воды с помощью гибких шлангов



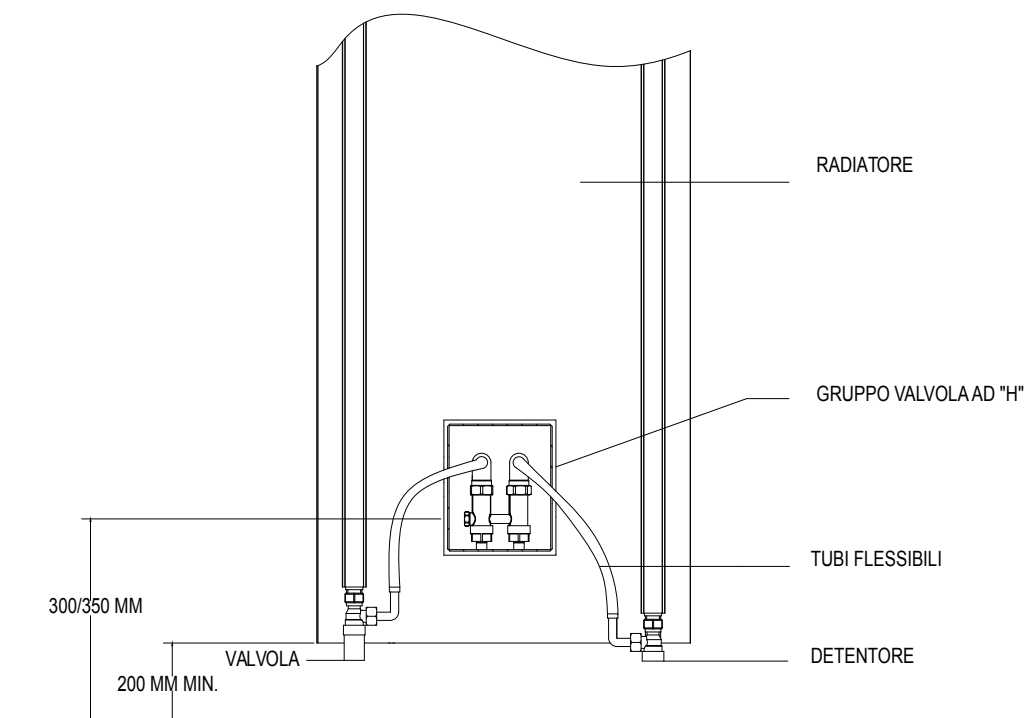
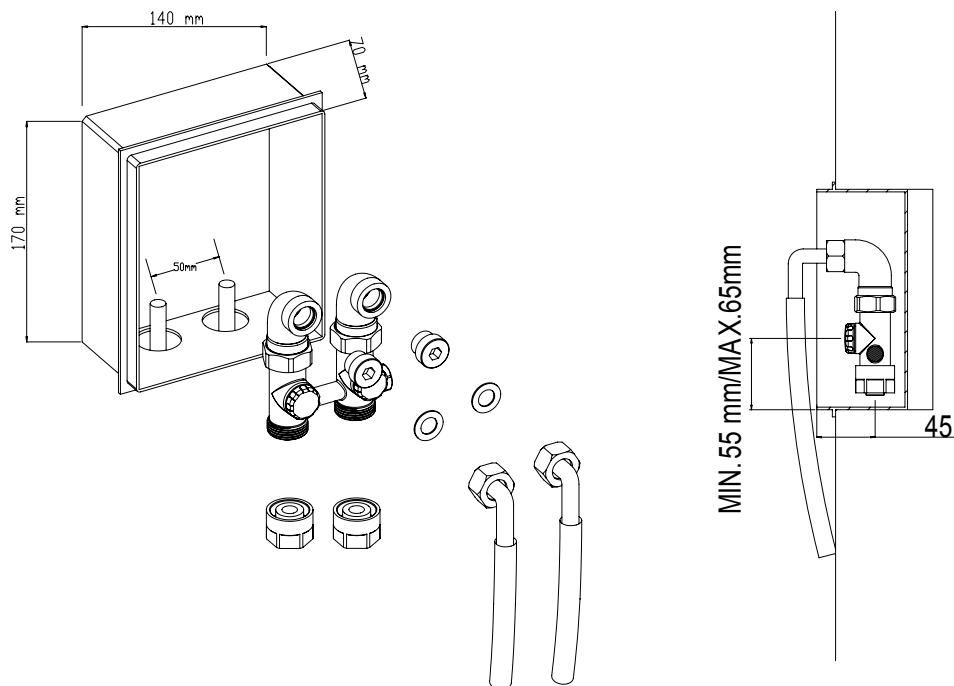
Collegamento ad acqua attacchi con monovalvola  
Hydronic connection with single valve  
Подсоединение воды одним краном



Collegamento ad acqua con valvole nascoste  
Water connection with hidden valves  
Подключение воды со скрытыми клапанами

Collegamento ad acqua con attacchi a valvola ad "H"  
 Hydronic connection with H shaped valve  
 Подсоединение воды с помощью крана в форме "H"

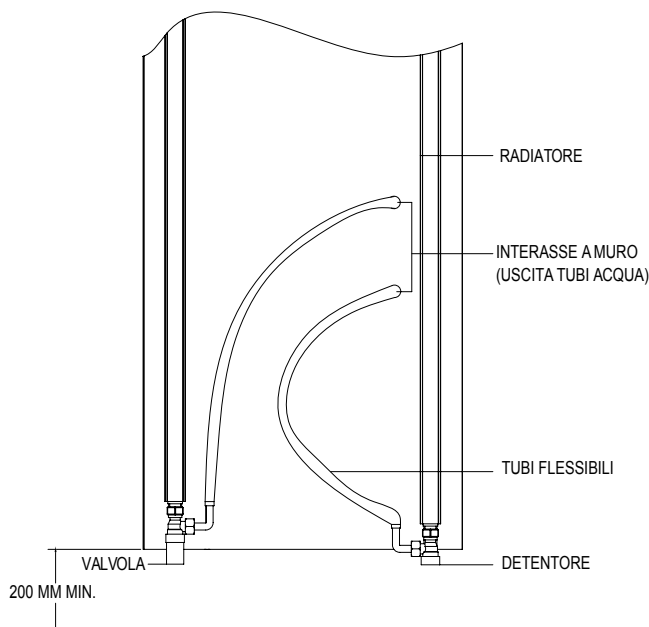
MISURE POSIZIONAMENTO CASSETTA PER VALVOLA AD "H"  
 MEASURES TO PLACE H SHAPED VALVE BOX  
 РАЗМЕРЫ ДЛЯ РАЗМЕЩЕНИЯ КОРОБКИ ПОД КРАН В ФОРМЕ "H"



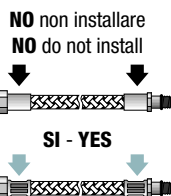
# Collegamento ad acqua attacchi con flessibili

## Hydronic connection with hoses

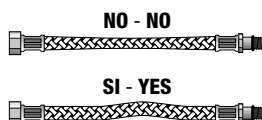
### COLLEGAMENTO CON FLESSIBILI AD INTERASSE VARIABILE CONNECTION WITH HOSES AND VARIABLE DISTANCE BETWEEN CENTERS



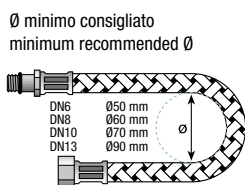
- 1** Verificare che il bloccaggio di ambedue i raccordi al tubo sia fatto correttamente su tutti i tipi di flex in treccia.  
Check that both hose fittings are correctly tightened for all types of braided flexible hose.



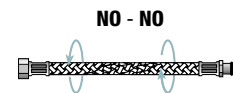
- 2** Non installare il flex in treccia in tensione.  
Do not install the flexible hose under strain.



- 3** Un raggio di curvatura troppo stretto danneggia il flex in treccia.  
If the bending radius is too tight the braided flexible hose will be damaged.



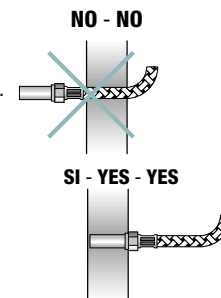
- 4** Non installare il tubo con la parte flessibile in torsione.  
Hoses must be tightened, during the assembling, without any twist.



- 5** Prima dell'inizio della curvatura lasciare un tratto rettilineo pari minimo a 2 volte il diametro del tubo stesso.  
Leave a straight section equal to at least twice the diameter of the hose itself before the start of the bend.

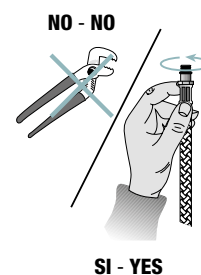


- 6** Non installare il tubo con la parte flessibile murata. Installare solo in luoghi ispezionabili.  
Hoses must not be installed inside the wall. They are to be installed only in places that can be easily checked.



- 7** L'attacco flessibile con raccordino maschio filettato con OR da avvitare al radiatore, dalla parte del rubinetto, deve essere avvitato a mano e non con chiavi od altro, onde evitare incrinature o cricature da forzatura che, con il tempo e colpi d'ariete, possono dare origine alla rottura del raccordino stesso, con conseguenti gravi danni all'appartamento, imputabili solo alla scorretta installazione. Consigliamo per maggior sicurezza l'utilizzo di attacchi flessibili con raccordino maschio con un filetto di dimensione minima Ø12 mm, passo 1 (12x1).

The flexible connector with the male threaded fitting with an O-Ring to be screwed onto the radiator from the tap side, must be screwed by hand and not using a spanner or other tool, in order to avoid cracks from over-forcing that, with water hammering, will eventually lead to the breaking of the fitting itself, which may cause serious damage to the apartment, and that can only be attributed to incorrect installation. For increased safety, we recommend the use of flexible connecting hoses with male threaded fittings with a minimum diameter of Ø12 mm and a pitch of 1 (12x1).





- 8** Non forzare i flessibili già montati sul radiatore, potrebbero danneggiarsi e poi rompersi nel tempo.

Do not force the flexible hoses that are already installed on the radiator, as this may cause damage and it will eventually break.

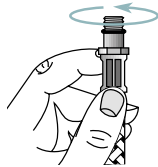
- 9** Utilizzare riduttori di pressione all'entrata dell'impianto idrico della casa.

Use water pressure reducing valves for the input of the residential water plumbing stem.

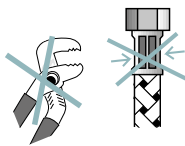
- 10** Non lasciare l'impianto in pressione quando ci si assenta per lungo tempo e quando la temperatura interna degli ambienti scende sotto lo zero, in quanto se l'acqua ghiaccia può causare rotture.

Do not leave the system under pressure if you are going to be absent for long periods of time and when the internal temperature falls below zero, as frozen water may cause breakages.

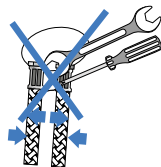
- 11** Avvitare i raccordi con tenuta O.R. a mano.  
Forza massima Nm:  
8x1=1 Nm, 10x1=1,5 Nm  
11x1 >= 2 Nm  
Hand-tighten O-ring seal connectors.



- 12** Non serrare con utensili non adatti o in punti non corretti.  
Do not tighten with inappropriate tools or in inappropriate positions.



- 13** Dopo il montaggio evitare sollecitazioni laterali anche minime, con qualsiasi utensile.  
Do not expose the hose to lateral stress nor overtighten it with any tool.



- 14** Il contatto prolungato con sostanze, pur blandamente aggressive, può determinare il danneggiamento della treccia ed il conseguente scoppio del flessibile.  
Prolonged contact with any substance, even scarcely aggressive, can cause external braid damage and the subsequent burst of the flexible hose.



- 15** Non collegare la messa a terra dell'impianto elettrico al flessibile o ad altra conduttura idraulica.

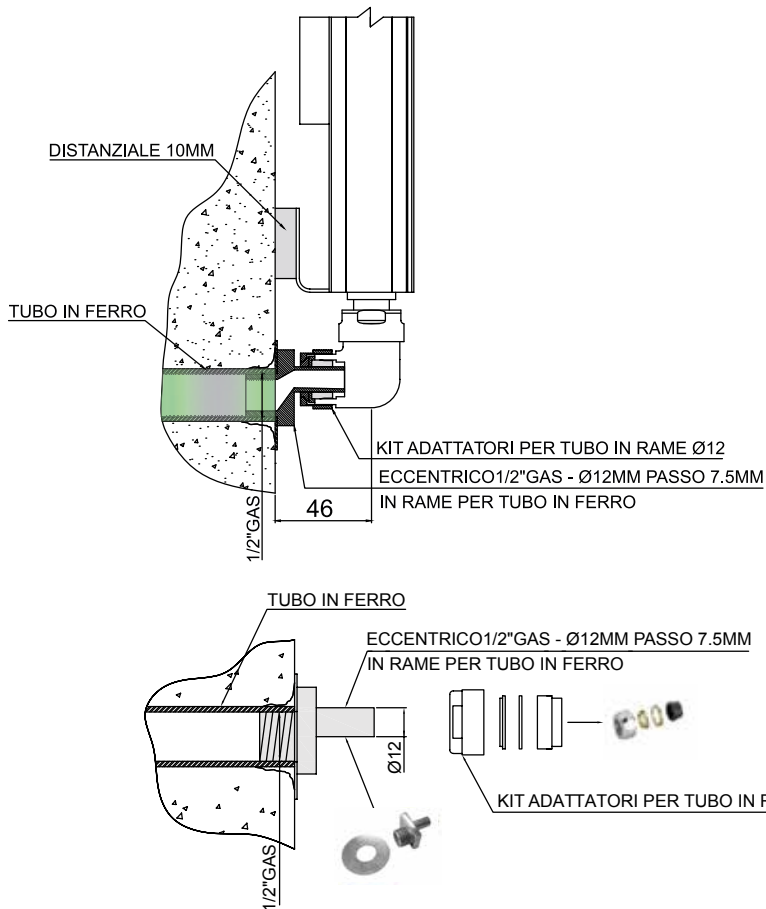
Do not connect the electric grounding to the flexible hose nor to any other water piping.

- 16** Sostituire il flessibile in caso di piccole perdite e comunque entro i termini di garanzia.  
Replace the hose in case of leakage and anyway, always before the guarantee expiration.

# Collegamenti idraulici ai tubi

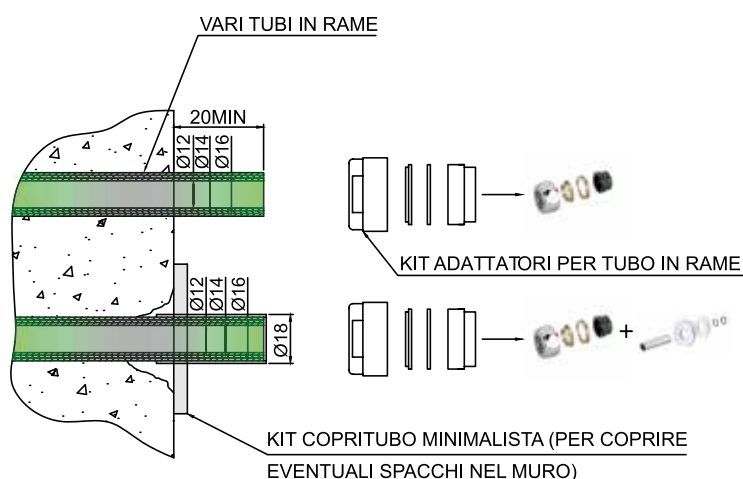
## Hydronic connections to pipes

### Гидравлическое соединение к трубам



#### KT0012AF12NI

Kit di collegamento tubi in ferro 1/2  
 (con adattatore rame Ø12mm)  
 Connection kit 1/2" iron pipes  
 (with d.12mm copper pipe adaptors)  
 Набор для подсоединение железных труб  
 1/2" (с адаптором для медных труб d.12mm)



#### TR...

Coppia di adattatori per tubo RAME Ø14mm  
 Couple of COPPER pipe adapters Ø14mm  
 Комплект фитингов для подключения  
 к медной трубе 14 мм

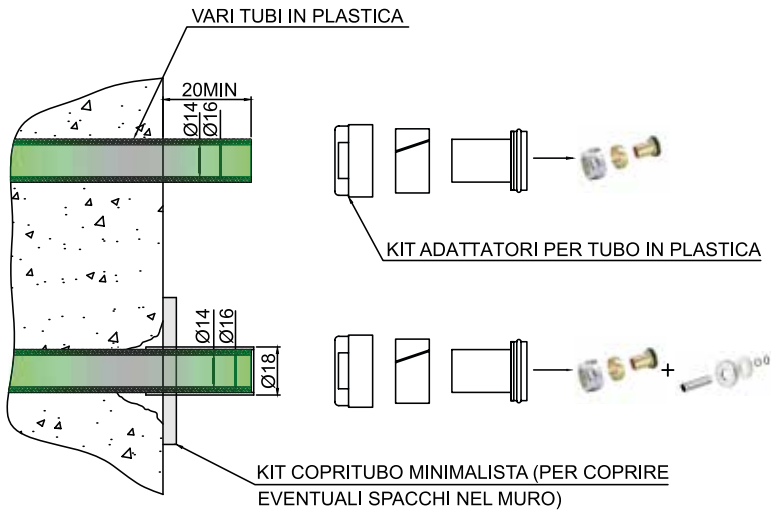
#### TR...

Coppia di adattatori per tubo RAME Ø16mm  
 Couple of COPPER pipe adapters Ø16mm  
 Комплект фитингов для подключения  
 к медной трубе 16 мм



#### KN0000MH01

Kit copritubo minimalista (2 pezzi)  
 Ø55-Ø18 mm - L70  
 Minimalistic pipe cover kit (2 pcs)  
 Ø55-Ø18 mm - L70  
 Комплект накладок на трубу minimalista (2 шт.)  
 Ø55-Ø18 mm - L70



**RP...**

Coppia di adattatori per tubo PLASTICA Ø14mm, dado esagonale  
Couple of PLASTIC adapters Ø14mm with hexagonal nut  
Комплект фитингов для подключения к пластиковой трубе Ø14 мм, шестигранная гайка

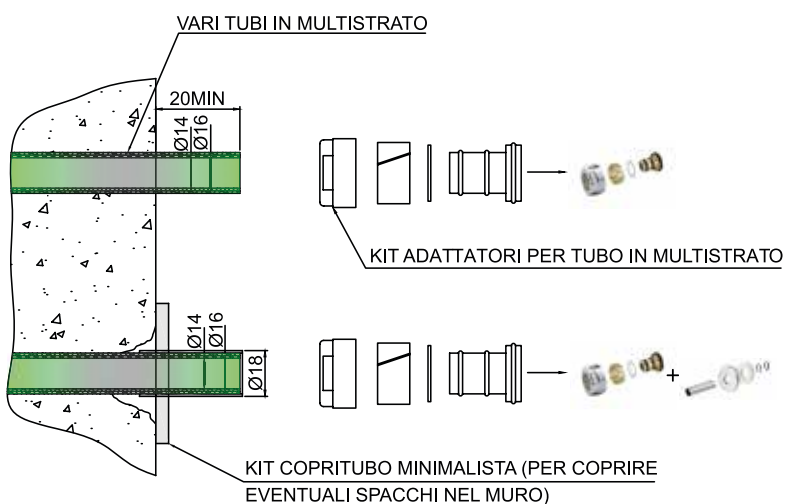
**RP...**

Coppia di adattatori per tubo PLASTICA Ø16mm, dado esagonale  
Couple of PLASTIC adapters Ø16mm with hexagonal nut  
Комплект фитингов для подключения к пластиковой трубе Ø16 мм, шестигранная гайка



**KN0000MH01**

Kit copritubo minimalista (2 pezzi) Ø55-Ø18 mm - L70  
Minimalistic pipe cover kit (2 pcs) Ø55-Ø18 mm - L70  
Комплект накладок на трубу minimalista (2 шт.) Ø55-Ø18 mm - L70



**RM....**

Coppia di adattatori MULTISTRATO Ø14mm  
Couple of MULTILAYER adapters Ø14mm  
Комплект фитингов для подключения к металлопластиковой трубе 14 мм

**RM....**

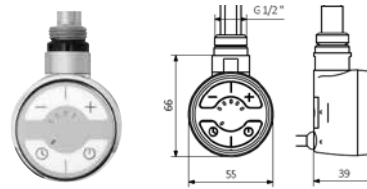
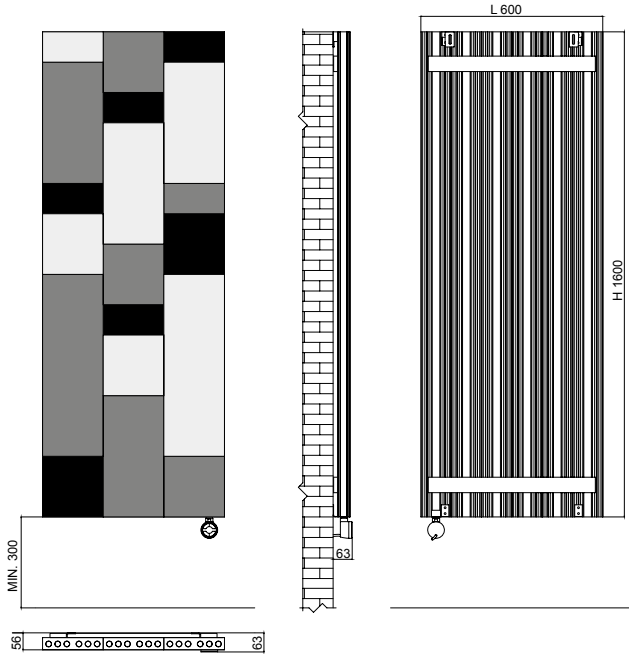
Coppia di adattatori MULTISTRATO Ø16mm  
Couple of MULTILAYER adapters Ø16mm  
Комплект фитингов для подключения к металлопластиковой трубе 16 мм



**KN0000MH01**

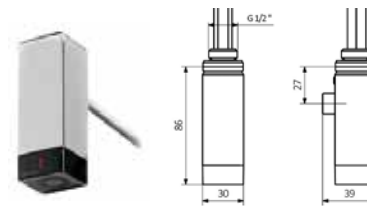
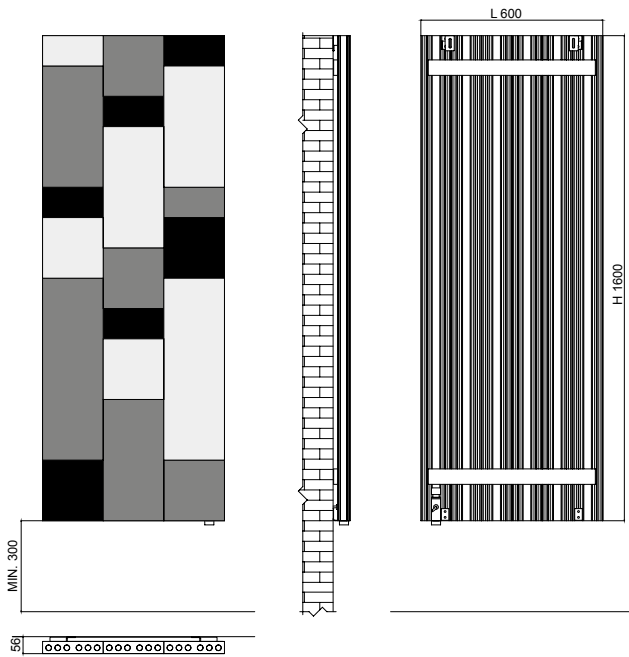
Kit copritubo minimalista (2 pezzi) Ø55-Ø18 mm - L70  
Minimalistic pipe cover kit (2 pcs) Ø55-Ø18 mm - L70  
Комплект накладок на трубу minimalista (2 шт.) Ø55-Ø18 mm - L70

Collegamento elettrici  
 Electric connection  
 Электрическое соединение



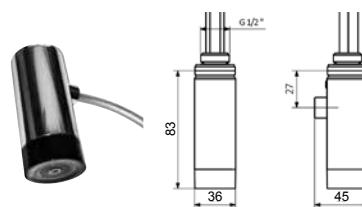
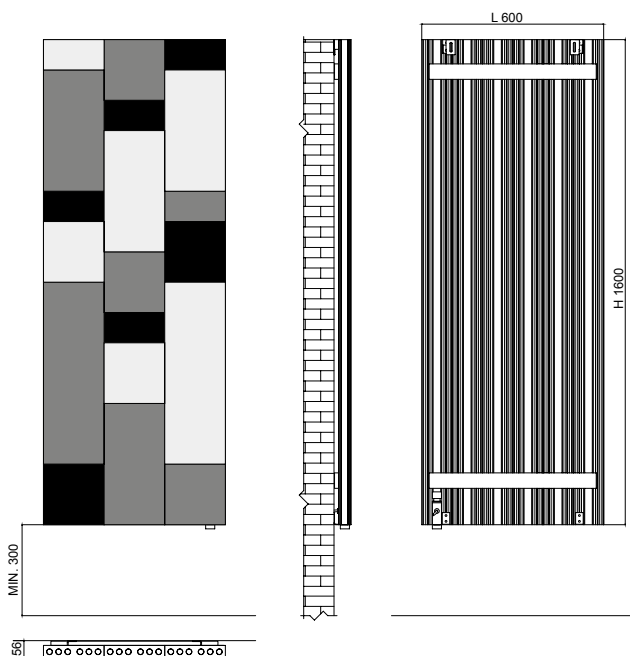
**TIMER TONDO**

Collegamento elettrico con timer tondo  
 Electric connection with round timer  
 Электрическое соединение с круглым таймером



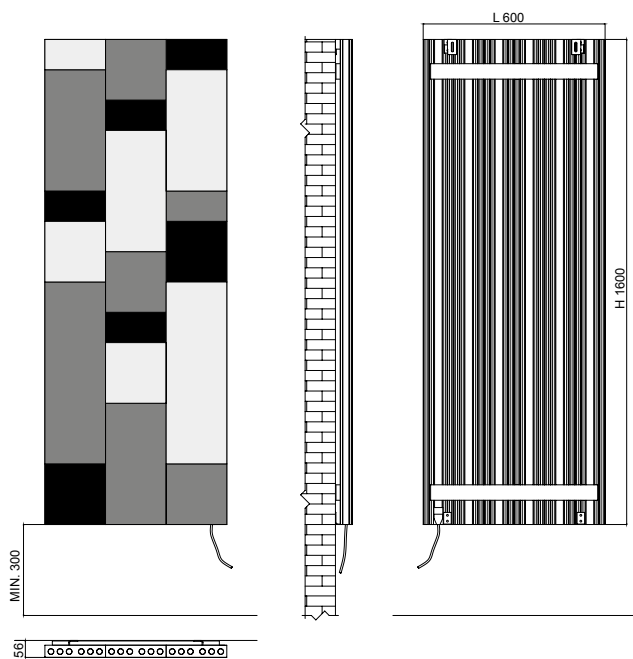
**TIMER QUADRO**

Collegamento elettrico con timer quadro  
 Electric connection with squared timer  
 Электрическое соединение с квадратным таймером



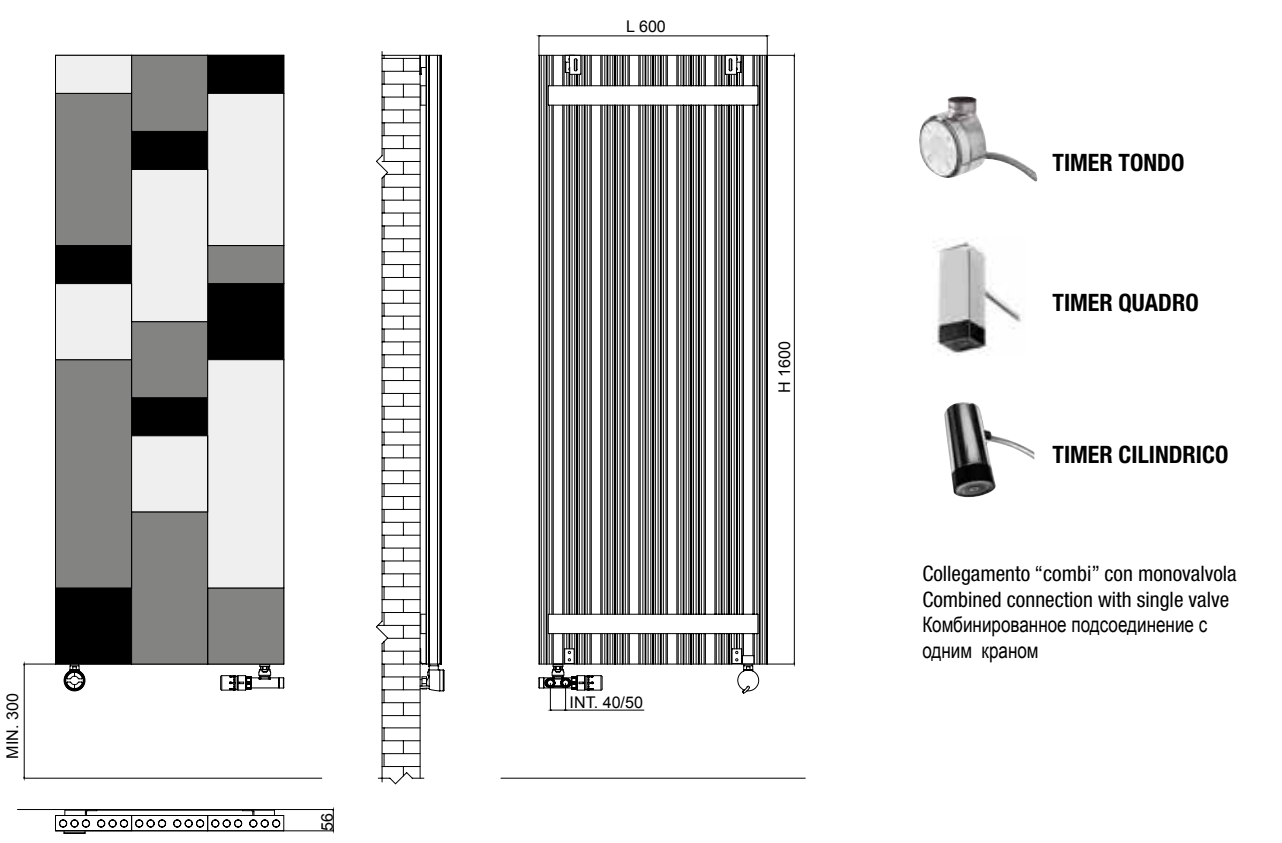
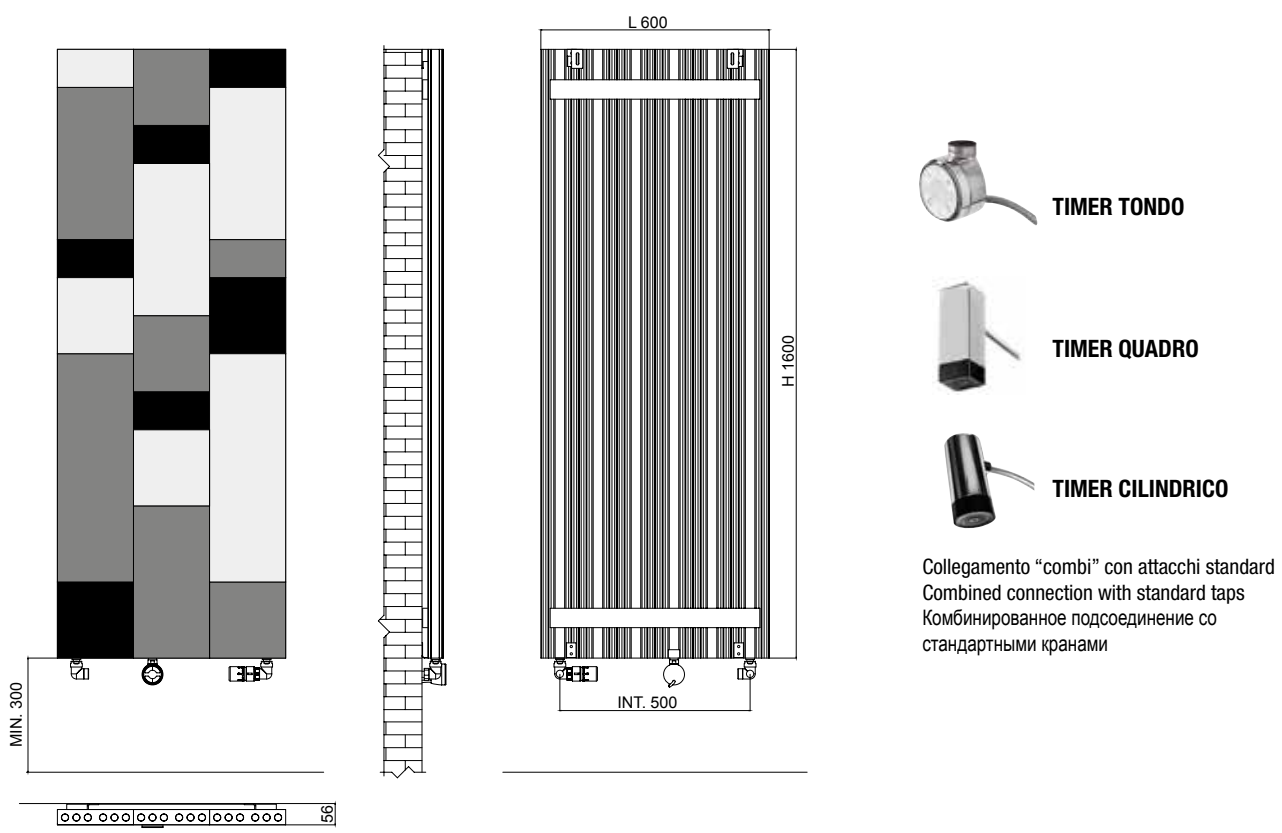
**TIMER CILINDRICO**

Collegamento elettrico con timer cilindrico  
Electric connection with cylindrical timer  
Электрическое соединение с цилиндрический таймером

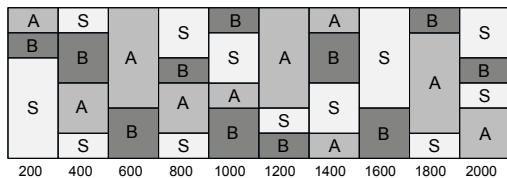


Collegamento con presa schuko  
Connection with schuko plug  
Соединение с вилкой "Schuko"

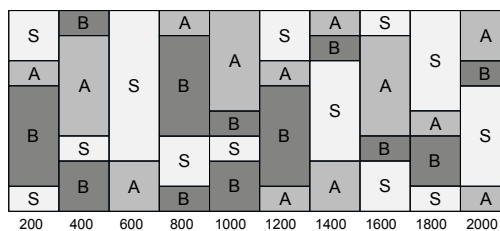
# Collegamenti combi Combined connection Комбинированное подключение



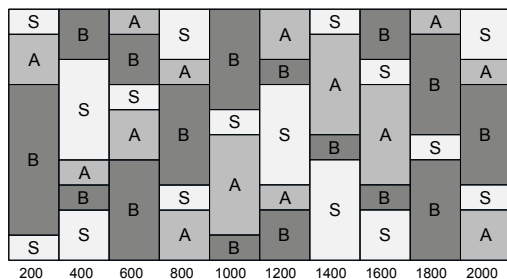
**RADIATORE RIFLESSI H600**



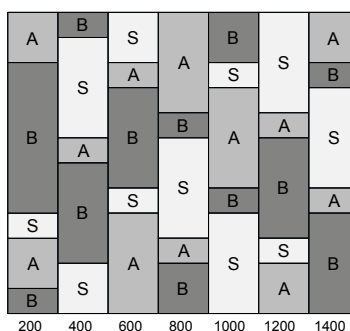
**RADIATORE RIFLESSI H800**



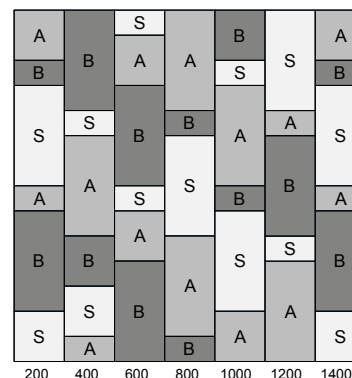
**RADIATORE RIFLESSI H1000**



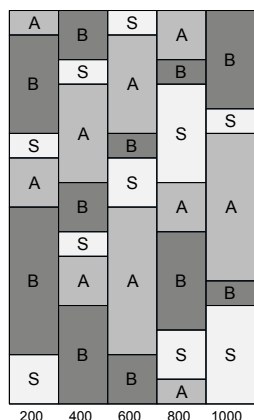
**RADIATORE RIFLESSI H1200**



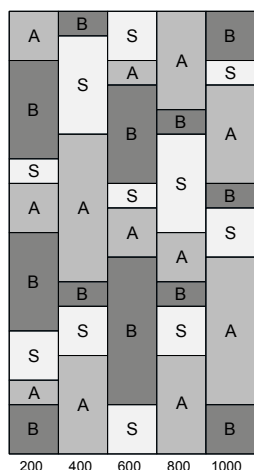
**RADIATORE RIFLESSI H1400**



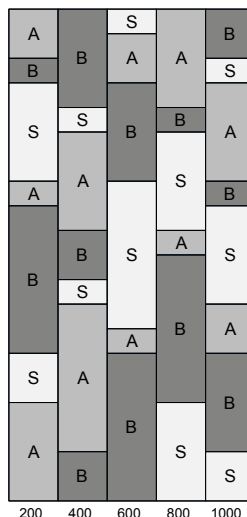
**RADIATORE RIFLESSI H1600**



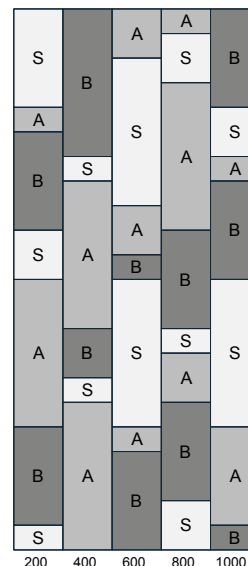
**RADIATORE RIFLESSI H1800**



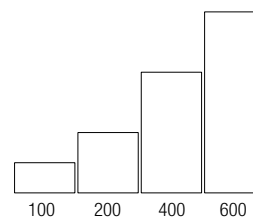
**RADIATORE RIFLESSI H2000**



**RADIATORE RIFLESSI H2200**



	SILVER	GOLD	BLACK
A	ACCIAIO	ORO INGLESE	NERO CARBONIO
B	BRILLANTE	ORO ANTICO	NERO CANNA DI FUCILE
S	SATINATO	ACCIAIO	BRILLANTE



# Valvola automatica di sfiato aria con cartuccia igroscopica

## Automatic air vent valve, with hygroscopic cartridge



Le valvole sono completamente automatiche, senza necessità di regolazione manuale.

Valves are fully automatic, without need for manual adjustment.

### CARATTERISTICHE

VALVOLA AUTOMATICA DI SFIATO ARIA CON CARTUCCIA CON TECNOLOGIA IGROSCOPICA

### FEATURES

AUTOMATIC AIR VENTVALVE WITH HYGROSCOPIC CARTRIDGE

#### CARATTERISTICHE TECNICHE

Pressione max di esercizio	10 Bar
Temperatura max	100°C
Filettatura	UNI ISO 228/1

#### TECNICAL FEATURES

Pressure max	10 Bar
Max temperature	100°C
Thread	UNI ISO 228/1

#### CONSTRUZIONE

Corpo	ottone EN 12165 - CW617N
Guarnizioni di tenuta	EPDM

#### CONSTRUCTION

Body	brass EN 12165 - CW617N
Seal rings	EPDM

### FUNZIONAMENTO DELLA VALVOLA DI SFIATO ARIA AD AZIONE IGROSCOPICA

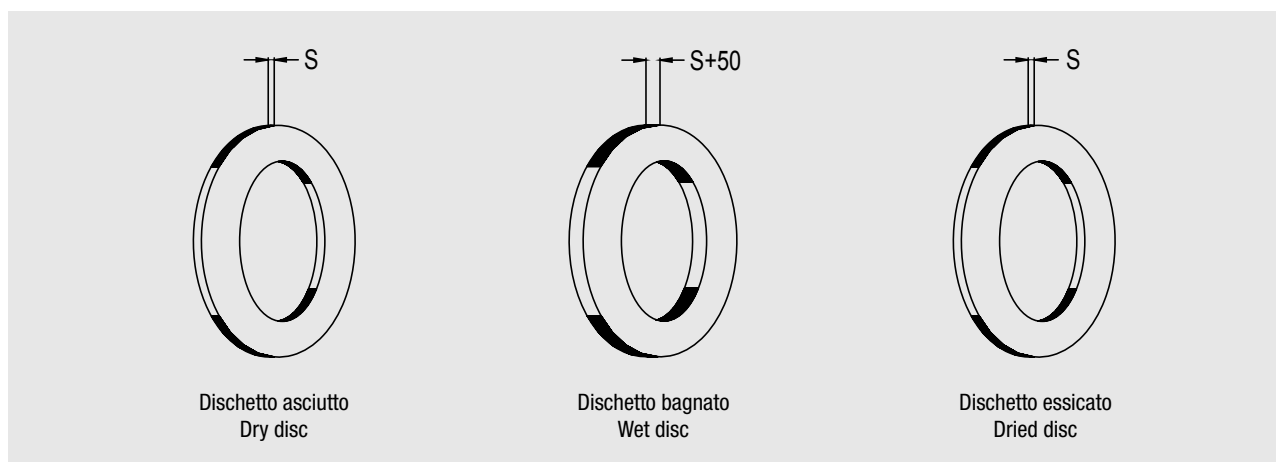
Questi tipi di valvole, sfruttano il principio IGROSCOPICO, il funzionamento si basa sulla proprietà di rigonfiamento di una particolare fibra di cellulosa (chiamato presspahn) che tra lo stato asciutto-bagnato aumenta di oltre il 50% il proprio volume.

### OPERATION OF THE AIR VENT VALVE WITH HYGROSCOPIC ACTION

These types of valves, exploit the principle HYGROSCOPIC, the operation is based on the swelling properties of a particular cellulose fiber (called presspahn) than wet-dry status increases by more than 50% of its volume.

I tempi di chiusura sono rapidissimi (pochi secondi), mentre i tempi di essiccazione, cioè riapertura, sono in funzione della temperatura dell'acqua.

The closing times are very short (few seconds), while the drying time, that is re-opening, are in function of temperature.





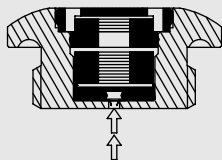
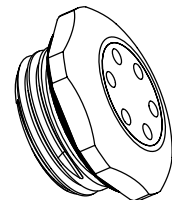
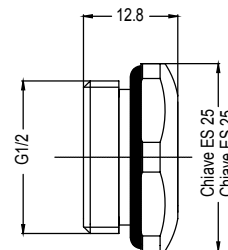
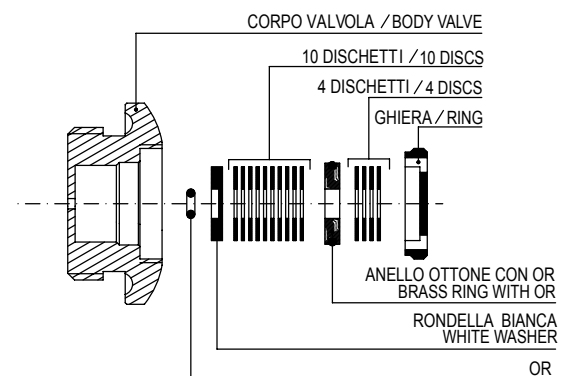
## TEMPO DI ESSICAZIONE / DRYING TIME

Temperatura acqua in °C Temperature water - degrees C	40	50	60	70	80	90
Tempo in ore Vent times - hours	6	5	3	1.5	1	0.5

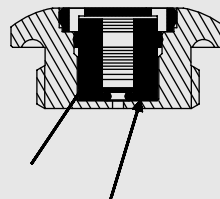
La tabella si riferisce ad un ciclo di pressione di 1 bar. / The table refers to a cycle of 1 bar pressure.

Osservando i dati della tabella si potrebbe concludere che i tempi siano elevati, specialmente alle temperature basse, non è così in quanto la quantità d'aria che si accumola giornalmente in un radiatore è assolutamente trascurabile. Perciò alla valvolina igroscopica il tempo di essiccamento consente tranquillamente di tenere il passo al ciclo formazione aria/eliminazione aria. La valvola ha una durata media di 5 anni, ciò dipende da quanto si siano degradati i dischetti nel tempo in presenza di acque non filtrate o particolarmente calcaree.

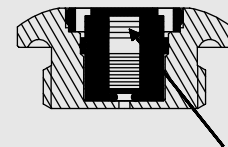
Looking at the data on the table, anyone could conclude that the time is high, especially at low temperature. It is not, because the amount of air that daily accumulation in a radiator is negligible. Therefore, the valve hygroscopic drying time allows easily to keep up the training cycle air / air elimination. The valve has an average duration of 5 years, depending on how they are degraded over time the discs. in the presence of water is not filtered or particularly limestone.



L'acqua che entra nel radiatore bagna i dischetti facendoli espandere.  
Water entering the valve from the radiator expands the hygroscopic washers.



I dischetti espandendosi chiudono la valvola premendo verso il basso la rondella bianca.  
The expanded washers close the valve by pushing the plastic containing a vitol seal against the inlet port.



La sostituzione della valvola deve avvenire quando i dischetti perdendo la proprietà igroscopica andranno a chiudere in modo definitivo la valvola. At the end of valve life the top safety washers expand and close the valve permanently.

# Possibili problemi riscontrati sui radiatori in fase di installazione

## Possible occurred problems with radiators during installation

## Возможные проблемы с радиатором во время установки

---

### **Il problema riscontrato**

I termosifoni non si mostrano con uguale temperatura nei singoli vani. Alcuni appaiono molto caldi, altri sembrano appena tiepidi. Da che cosa può dipendere.

Può dipendere dalla mancata regolarizzazione dei detentori.

Una sorta di rubinetti, posti in ogni termosifone sull'uscita dello stesso verso la caldaia. Tali rubinetti sono coperti da un tappo che si svita con le mani. Appena sotto appare una vite a taglio del tutto simile a quella delle valvole di ingresso agli stessi termosifoni.

Quando l'impianto non è bene calibrato, nel senso che le tubazioni hanno diametri non adatti alle distanze dalla caldaia oppure, per usare i tubi in commercio, sono quasi sempre uguali in ogni dove, allora bisogna adattare il detentore moderando il flusso come occorre nel singolo ambiente. In pratica la pompa della caldaia manda l'acqua con la medesima pressione all'uscita verso l'impianto. Ma i caloriferi più distanti ricevono una pressione inferiore e anche una quantità d'acqua calda inferiore divenendo meno efficienti di quelli più vicini alla fonte di calore che è la caldaia stessa.

Allora si opera sui detentori, meglio che non sulle manopole d'ingresso ai termosifoni.

### **Regolare il detentore**

In genere è il termosifone più vicino alla caldaia che deve essere regolarizzato mediante la chiusura, non del tutto, del detentore.

Dopo averlo scoperto bisogna agire in senso orario per chiuderlo un po', come serve. Bastano delle prove. Ma inizialmente si può agire moderatamente, mezzo giro, e passare agli altri caloriferi nei pressi. Si può moderare con la stessa manopola di plastica del termosifone, posta in alto, (il detentore, in genere, è in basso). La suddetta manopola può essere tolta svitandola con un normale cacciavite montata senza bisogno di avvitare nel detentore, in modo da lavorare comodamente.

### **Come agire**

Dopo aver chiuso parzialmente i detentori dei termosifoni più vicini alla caldaia si passa a controllare se quelli più lontani ricevono calore meglio di prima, sempre con l'impianto in funzione. Finché non si è soddisfatti del risultato. Quando tutto appare in condizioni di uniformità, si possono ritappare i detentori scoperti e riavvitare la manopola che è stata usata per essi. Sempre con il cacciavite.

### **Problem experienced**

The radiators have not same temperature in each place. Some of them look very hot, others seem to be nearly warm.

What could it depend on?

This can depend on the undone lockshielders regulation. These ones are a kind of taps, placed on the out coming connections of each radiator to the boiler. These taps have got a cap that can be unscrewed by hands. Right on the bottom there is a slotted screw similar to the incoming radiators valves one.

If the heating system is not correctly balanced, as to say that connecting pipes have no suitable diameters to the boiler distances or they are not the same kind in the whole net, lockshield valves will have to be regulated following the single ambient needs. Practically the boiler pumps the water out to the heating system with same pressure, but the further radiators in fact receive a lower pressure and also a lower hot water quantity, and consequently they are less efficient than the other ones closer to the furnace.

In this case it is much better operate on the lockshields rather than on the input radiators valves.

### **To regulate the lockshield valve**

Generally it is the closest radiator to the boiler that has to be regulated by closing a little, not totally, the lockshield valve.

After taking off the cap, it has to be clockwise turned to close it enough. You just need to test it. At the beginning you can move only a half turn, then try to the other near radiators. It is possible that this modulation can be made by the plastic top handle of the radiator (lockshield valve is instead commonly at the bottom). That handle can be taken off unscrewing it with a normal sonic, without fixing it in the lockshield valve, in order to make action more comfortable.

### **How to proceed**

After partial closing of the radiator lockshields nearest the boiler, you should check if the further ones become warmer with the heating system working as before. All this has to continue till you are not satisfied. As soon as everything seems to be balanced, you can use the sonic to cover handle and lockshields again.

### **Задача, решаемая опытным путем**

Радиаторы, расположенные в разных местах, имеют разную температуру. Некоторые из них очень горячи, другие – не очень.

От чего это зависит?

Это может быть из-за того, что не была сделана регулировка запорных клапанов на подводящей магистрали от бойлера к каждому радиатору. На них есть колпачок, который можно открутить руками. Прямо снизу расположен винт (по отвертку) аналогичный входному крану радиатора.

Если обогревательная система неправильно сбалансирована, так говорят, когда подводящие трубы от бойлера имеют неправильный диаметр или они разные в сети, запорные клапаны должны быть отрегулированы согласно единообразным требованиям. На практике бойлер качает воду под одним давлением, но в действительности на более дальних радиаторах давление более низкое и, соответственно, меньшее количество горячей воды и поэтому эти радиаторы менее эффективны, чем ближайшие к бойлеру.

В этом случае лучше регулировать запорные клапана, чем входные краны на радиаторах.

### **Регулировка запорного клапана**

Обычно самый ближний к бойлеру радиатор должен быть отрегулирован небольшим прикрытием запорного клапана. После снятия колпачка достаточно его повернуть по часовой стрелке. Вам только необходимо проверить его. Сначала его можно повернуть только на половину, затем сделайте то же самое на ближайших радиаторах. Возможно, что это удастся сделать с помощью пластиковой верхней ручки на радиаторе (запорный клапан обычно внизу).

Эту ручку можно снять с помощью обычной отвертки, не фиксируя запорный клапан, чтобы делать это более удобным.

### **Продолжение**

После частичного закрытия запорного клапана у ближайшего к бойлеру радиатора, вы должны проверить стали ли другие радиаторы теплее. Все эти действия нужно продолжать до получения удовлетворительного результата. Как только все окажется сбалансированным, вы можете опять с помощью отвертки закрыть ручку и запорный клапан



## Condizioni generali di vendita

### RISCHI E TRASPORTI

Le merci viaggiano sempre a rischio e pericolo dell'Acquirente anche se vendute in Porto Franco. La Venditrice non risponde dei danni subiti dalle merci durante i trasporti, poiché gli stessi devono essere contestati al vettore, per iscritto, nei termini stabiliti. La merce viene affidata al vettore scelto dal committente. In mancanza di chiare e inequivocabili disposizioni al riguardo la Venditrice affiderà le merci a vettori dalla stessa ritenuti idonei, senza responsabilità alcuna.

### RESI

Non si accetta merce in restituzione e verrà respinta in accettazione arrivi, se non preventivamente autorizzata con relativo modulo "RAR".

### PREZZI

I prezzi dei nostri listini sono soggetti a variazioni e non sono impegnativi senza conferma da parte nostra.

### SPEDIZIONI

Le spedizioni vengono effettuate in porto assegnato salvo accordi diversi. La merce viaggia a rischio e pericolo del committente anche se venduta franco destino. Ci riteniamo sollevati da ogni responsabilità in caso di ammanchi e avarie.

### TERMINI DI CONSEGNA

I termini di consegna sono soltanto indicativi e non danno diritto al committente di annullare l'ordine o reclamare danni di qualsiasi natura per ritardi derivanti da incidenti di fabbricazione o di forza maggiore.

### IMBALLO

L'imballo dei prodotti realizzati dalla Venditrice sarà quello ritenuto più idoneo e non si ricevono di ritorno. L'imballo è generalmente compreso nel prezzo. Gli imballaggi speciali o non previsti saranno fatturati a parte.

### RECLAMI/RESPONSABILITA'

Tutti i nostri prodotti sono testati al 100%. Nel caso fossero riscontrati eventuali errori o difetti di fabbricazione, l'Acquirente deve inviare alla Venditrice una mail oppure un fax con foto e riferimenti contenuti nel pezzo. La Venditrice non risponde di manomissioni o errati utilizzi-applicazioni dei prodotti forniti. Sarà pertanto compito dell'Acquirente accertare le cause del reclamo, prima di ritornare alla Venditrice gli articoli ritenuti difettosi. In caso di riconoscimento di difetti, la Venditrice sostituirà in porto franco la merce contestata. Qualunque pacco contenente merce difettosa, spedito in porto assegnato, sarà respinto. I resi di merce da parte dei committenti dovranno sempre comunque essere autorizzati per iscritto dalla nostra sede. I resi preventivamente autorizzati devono giungere alla fornitrice franco magazzino di Invorio. L'accredito per le merci rese sarà stilato ad avvenuta presa in carico del nostro magazzino e controllo. Danni ai prodotti e agli imballi saranno defalcati dall'accredito.

### PAGAMENTI

I pagamenti dovranno essere effettuati presso la nostra sede con la scadenza fissata in fattura o nella conferma d'ordine. Trascorse le scadenze convenute, saranno conteggiati gli interessi di mora. Il ritardato pagamento autorizza la Venditrice a sospendere, senza alcun avviso, le forniture in corso. I materiali si intendono di nostra proprietà fino al completo pagamento.

### IMMAGINI

Le illustrazioni del catalogo sono una rappresentazione dell'articolo ma non costituiscono impegno di fedele esecuzione. L'azienda si riserva il diritto di effettuare modifiche sia tecniche che estetiche senza preavviso, come pure procedere all'eliminazione di singoli articoli o di serie complete.

### CONDIZIONI GENERALI

I termini di consegna indicati sulle conferme d'ordine sono da ritenersi approssimativi e non impegnativi. Qualsiasi condizione di vendita, garanzia, dichiarazione è da ritenersi impegnativa solo se sottoscritta dall'azienda.

### COMPETENZA

Per ogni eventuale contestazione è esclusivamente competente il Foro giudiziario di Novara.

### IMPORTO MINIMO ORDINI

A causa della notevole incidenza dei costi amministrativi, non potranno essere presi in considerazione ordini di importo inferiore a € 100. Per ordini da € 100 a € 150 può venire richiesto un contributo spese forfettario di € 15 per ogni spedizione.

Le presenti condizioni generali si intendono totalmente accettate dall'Acquirente dal momento di conferimento dell'ordine.

## General sale conditions

### RISKS AND FREIGHTS

Goods always travel at Consignee's own risk, even if with carriage paid. Margaroli is not reliable for any damage during shipments in any case, but they have to be, by written, contested to the Carrier by established terms. Goods usually are entrusted to buyer's selected forwarder. Without an expressed and unequivocal disposition on this matter, the Seller will remit goods to considered eligible Customers' freighters, out of any chargeable responsibility.

### RETURNS

Returned goods will be rejected on arrival, unless previously "RAR" form is filled in by customer and authorized by Margaroli.

### PRICES

Our Price lists quotations are subjected to variation and are binding only upon Margaroli's confirmation.

### SHIPMENTS

Shipments are meant Ex-factory, except where differently agreed. Goods always travel at Consignee's own risk even if with carriage paid. Margaroli is not liable for lacks or damages after factory leaving.

### DELIVERY TERMS

Delivery given terms are expectations of readiness, but give no right to Customer to cancel order or claim for any kind of reimbursements for delays due to force majeure or production unexpected problems.

### PACKING

Packing provided by Seller is the most suitable considered one and it has not to be returned. Standard packaging material is generally included in our prices. Where a special packaging should be needed, it will be separately agreed and invoiced.

### COMPLAINTS / RESPONSIBILITY

All our products are tested 100%. Where eventual errors or manufacture defects should be spotted, Buyer must send to the Seller a written faxed or e-mailed communication, completed with pictures and all item references. The Seller will not respond in case of bad use/apply or tampering of the products. Buyer has the due to audit claim causes by final user, before returning defect item to Margaroli. In case defects will be verified as producer's responsibility, Margaroli will substitute the item Free port. Every defected item sent at Margaroli cost, will be rejected. All returns will peremptorily have to be authorized from Margaroli in writing. All allowed returns have to arrive at Seller factory in Invorio free of charge. They will be taken into charge of our quality department who will verify Buyer's right to substitution or credit. Eventual damages to products and packaging observed at the storehouse arrive, will be deducted from the credit, or invoiced.

### PAYMENT CONDITIONS

Payments have to reach Margaroli's account at the fixed expiring date indicated in invoice or order confirmation. Due time expired, legal interests will be calculated. A late payment gives to the Seller the right to suspend, without any announcement, the orders in progress. Goods are meant Margaroli's own till their full settlement.

### IMAGES

Catalogue images just portray items, but are not binding of an authentic execution. Producer has right to make both technic or aesthetic modifications without any announcement, and eliminate singular or full lines of products.

### GENERAL CONDITIONS

Delivery terms in order confirmations are approximated, not peremptory. Every sale condition, warranty or declaration, has to be considered valid and binding only if expressly undersigned from Margaroli.

### LEGAL COMPETENCE

All disputes shall be treated to competence of Courts of Novara.

### MINIMAL ORDER AMOUNT

Due to considerable administrative costs incidence, purchase orders less than € 100 of amount won't be processed. For orders between 100 € and 150 € a flat € 15,00 extra rate could be required for any shipment.

All above general conditions will be meant as accepted from the Buyer at order placing.

## Общие условия продажи

### **РИСКИ ПРИ ТРАНСПОРТИРОВКЕ**

Покупатель всегда отвечает за возможные риски при транспортировке товара, даже в случае доставки груза в место, указанное Покупателем. Продавец не несет ответственности за повреждение груза во время транспортировки. Претензии направляются перевозчику в письменной форме на согласованных условиях. Груз передается перевозчику, выбранному клиентом. В случае отсутствия четких указаний, товар передается перевозчику, выбранному Продавцом, который снимает с себя какую-либо ответственность.

### **ВОЗВРАТ**

Не принимается возврат товара, предварительно не согласованный с Продавцом.

### **ЦЕНЫ**

Цены в нашем прайс-листе могут быть изменены и не являются обязательными без подтверждения с нашей стороны.

### **ПОСТАВКА**

Цены указаны на условиях франко-завод, если не оговорено иное. Покупатель всегда отвечает за возможные риски при транспортировке товара, даже при условии доставки груза в место, указанное Покупателем. Мы снимаем с себя любую ответственность в случае повреждения и утери груза.

### **УСЛОВИЯ ПОСТАВКИ**

Условия поставки являются ориентировочными и не дает покупателю право отменить заказ или требовать возмещения убытков любого рода в результате задержек, вызванных производственными проблемами или форс-мажорными обстоятельствами.

### **УПАКОВКА**

Упаковка продукции, производимой Продавцом, считается наиболее подходящей и не подлежит обязательному возврату. Упаковка, как правило, включена в стоимость изделия. Дополнительно оплачивается специальная упаковка.

### **ПРЕТЕНЗИИ/ОТВЕТСТВЕННОСТЬ**

Вся наша продукция проходит 100% тестирование. В случае выявления производственных дефектов, Покупатель должен направить Продавцу соответствующие фотографии и информацию, идентифицирующую изделие, по электронной почте или факсу. Продавец не несет ответственности за повреждение или неправильное использование поставляемой продукции. Соответственно, задачей Покупателя является выявить возможную причину до возврата Продавцу поврежденного изделия. В случае подтверждения наличия дефекта, Продавец произведет замену данного изделия в указанном месте. Любая посылка, содержащая поврежденное изделие и доставленная на наш завод, не будет принята. Возврат товаров клиентом должен быть всегда согласован в письменной форме со стороны нашей компании. Авторизированный возврат товара должен быть произведен на условиях «франко-склад» в Инворио. Стоимость возврата будет подтверждена после принятия его на складе и прохождения проверки. Повреждение целостности изделия и упаковки будут учтены при расчете стоимости возврата.

### **ОПЛАТА**

Оплата должна быть произведена на счет нашего центрального офиса в течение срока, указанного в счет-фактуре или подтверждении заказа. При несоблюдении установленных сроков исполнения платежа начисляется пеня. Несвоевременная оплата дает право Продавцу приостановить текущие поставки без какого-либо предупреждения. Продукция является собственностью нашей компании до полного исполнения Покупателем своих обязанностей.

### **ИЗОБРАЖЕНИЯ**

Изображения в каталоге дают представление о выпускаемом изделии, однако могут отличаться от его фактического исполнения. Компания оставляет за собою право вносить как технические, так и эстетические изменения без предупреждения, а также прекращать производство отдельных изделий или целых коллекций.

### **ОБЩИЕ УСЛОВИЯ**

Условия поставки, указанные в подтверждении заказа, являются ориентировочными. Любые условия, гарантии и заявления считаются обязательными к исполнению, если они подписаны уполномоченными лицами компании.

### **РАЗРЕШЕНИЕ СПОРОВ**

Все возможные споры будут разрешаться исключительно в отделе Суда г. Новара.

### **МИНИМАЛЬНЫЙ РАЗМЕР ЗАКАЗА**

Учитывая существенные административные затраты, не принимаются заказы на сумму менее 100 евро. В отношении заказов на сумму от 100 до 150 евро может быть запрошена единовременная оплата каждой поставки в размере 15 евро в качестве покрытия расходов.









MARGAROLI srl

Sede legale e stabilimento: Via per Arona, 29 - 28024 Gozzano (NO) Italy  
Uffici e stabilimento: Via Barro 64/66 (Zona Ind.) - 28045 Inverio (NO) Italy

Tel. +39 0322.254110 r.a. - Fax +39 0322.254101  
[www.margaroli.com](http://www.margaroli.com) - [info@margaroli.com](mailto:info@margaroli.com)