

catlist
61



pag. 03 Azienda / Company / Компания

pag. 14 Finiture / Finishings / Покрытия

pag. 27 Scaldasalviette ad acqua
Water heated towel rails
Водяные полотенцесушители

pag. 123 Scaldasalviette elettrici
Electric heated towel rails
Электрические полотенцесушители

pag. 235 Optionals e info tecniche
Optionals and technical informations
Аксессуаров техническая информация

pag. 271 HI-TECH / BASIC

pag. 285 Radiatori
Radiators
Радиатор



Azienda

Molta. Molta acqua è passata dentro i nostri tubi!

Sorta nel 1949, fondata da Egidio Margaroli, l'azienda Margaroli è oggi una realtà industriale moderna, basata su processi produttivi integrati, controllo completo del prodotto e rispetto dell'ambiente. La produzione, iniziata con la lavorazione della lastra di ottone e di rame, nel corso degli anni è andata via via specializzandosi verso quella del tubo e della barra di ottone per idrosanitaria e rubinetteria, attività che ci colloca attualmente tra le aziende leader in Italia. L'azienda propone prodotti in grande serie, quanto su specifiche esigenze della clientela. Tuttavia la capacità di produrre su larga scala non fa perdere di vista l'elemento qualità e l'elemento servizio. Negli ultimi anni oltre alle certificazioni internazionali di prodotto e alle certificazioni di qualità UNI EN ISO 9001, già conseguite da oltre un decennio, l'azienda ha ottenuto dall'Istituto per la Tutela dei Produttori Italiani, (con registrazione N°439.070.V) il certificato di 100% MADE IN ITALY.



Egidio Margaroli



Company

A lot. A lot of water has passed through our pipes!

Founded by Egidio Margaroli in 1949, the present day company Margaroli is a modern industrial enterprise, established on the use of integrated production processes, complete control of the manufactured products and awareness of the environment. The production, which began with the processing of brass and copper plates, over the years has expanded into the specialty of manufacture of products from brass pipe, used in the production of sanitary and plumbing fixtures, this practice has allowed us to be one of the leading companies in Italy. The company offers production in large quantities, as well as taking into account specific customer requirements. Production in large quantities, however, does not affect the high product and service quality. Recently, the company has obtained the 100% MADE IN ITALY Certificate (registration N° 439.070.V) issued by the Institute for the Protection of Italian Manufacturers; in addition to the international product certificates and UNI EN ISO 9001 Quality Management Certificates, which the company has possessed for over ten years.



★ ★ ★ ★ ★
70
• SINCE 1949 •

Компания Много. Много воды протекло по нашим трубам!

Основанная в 1949 году Эджидио Маргароли, сегодня компания Margaroli – это современное промышленное предприятие, основанное на использовании интегрированных производственных процессов, комплексного контроля выпускаемой продукции и уважении к окружающей среде. Производство, которое началось с обработки листовой латуни и меди, с годами переросло в специализацию изготовления изделий из латунных труб, используемых в производстве запорной арматуры и смесителей, деятельность, которая позволила войти в число ведущих компаний Италии. Компания реализует продукцию в больших количествах, исходя из конкретных потребностей заказчика. Однако способность производить в больших масштабах не влияет на высокий уровень качества и обслуживания. В дополнение к международным сертификатам продукции и сертификатам соответствия системы качества UNI EN ISO 9001, насчитываемым уже более десяти лет, недавно компания получила сертификат 100% СДЕЛАНО В ИТАЛИИ (регистрационный номер N°439.070.V) от Института по защите итальянских производителей.





Lavorazioni

La Margaroli riesce ad abbinare abilmente l'automazione di avanzati macchinari con l'artigianalità di persone esperte e competenti. I processi produttivi di scaldasalviette, radiatori ed accessori bagno di alta qualità, partono da una accurata scelta dei materiali da impiegare nel ciclo di produzione. Materie prime, semilavorati e prodotti finiti, durante le fasi di lavorazione, vengono sottoposti ad un attento controllo dimensionale e visivo.

Alla fine del processo produttivo tutti gli scaldasalviette e i radiatori vengono provati al 100% e devono superare accurati test di pressione, di temperatura e di tenuta. La qualità di realizzazione, l'accurata semplicità e la moltitudine di finiture e colorazioni permettono allo scaldasalviette e al radiatore di integrarsi perfettamente ad ogni stile di arredamento in maniera gradevole ed elegante. Gli scaldasalviette sono costruiti con tubolari in ottone, opportunamente sagomati, assemblati, saldati e collaudati con sistemi idropneumatici. I radiatori Margaroli Home e Heataly invece nascono dall'alluminio estruso e vengono poi anodizzati con le tecniche più moderne attualmente sul mercato. Gli scaldasalviette e i radiatori Margaroli, Margaroli Home e Heataly sono progettati dal nostro studio tecnico interno, talvolta in collaborazione con famosi designers di settore, mentre i materiali utilizzati sono garantiti dai controlli qualità e sono prodotti nel rispetto delle severe norme europee.

L'ampia possibilità di scelta nelle dimensioni e nei colori consente di progettare spazi personalizzati e curati in tutti i particolari. La Margaroli Srl inoltre, per venire incontro alle molteplici esigenze del cliente, realizza prodotti su misura e personalizzati.







Margaroli
1949
100% made in Italy

Margaroli
1949
100% made in Italy

Production

Margaroli manages to join high-tech automated machinery with the handcrafted work of skilled and experienced staff. The production processes of high quality towel heated rails, radiators and bathroom accessories start with a careful choice of materials to be used in the production cycle. Raw materials, semi manufactures and finished products are subject to precise visual and dimensional control during all the production stages. At the end of the production process, all the heated towel rails and radiators are checked 100% thoroughly with careful testing including pressure, temperature and tightness tests.

The build quality, aesthetic simplicity and the diversity of colours and finishing varieties allows the heated towel rails and radiators to perfectly combine with any interior decor styles. The heated towel rails are produced from brass pipes which are fittingly shaped, assembled, welded and tested with hydro-pneumatic systems. The radiators Margaroli Home and Heataly are made from extruded aluminum and then anodized using the latest technology currently available on the market. Heated towel rails and radiators Margaroli, Margaroli Home and Heataly are designed by our own technical department, at times together with prominent designers from this sector; while the materials used pass through the quality control and are produced in compliance with strict European standards. A wide choice of dimensions and colours allows the design of areas with individual client requests taken into account. Margaroli Srl also manufactures exclusive products for specific individual orders.



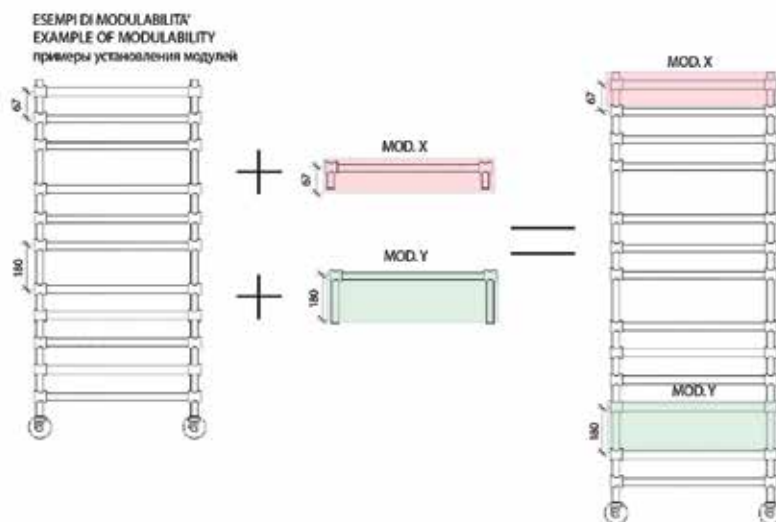
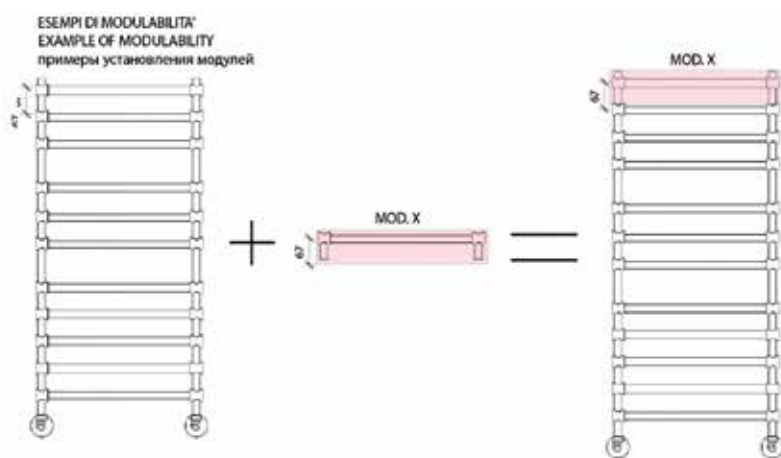
Производство

Margaroli наилучшим образом совмещает высокотехнологичные, автоматизированные процессы с мастерством опытного и компетентного персонала. Производство высококачественных полотенцесушителей, радиаторов и аксессуаров для ванной комнаты начинается с тщательного отбора материалов, используемых в производственном цикле. Сырье, полуфабрикаты и, в свою очередь, готовая продукция подвергаются тщательному визуальному и размерному контролю на всех стадиях. В конце производственного процесса все полотенцесушители и радиаторы проходят 100% проверку, т.е. тестируются давлением, нагревом и на герметичность. Качество сборки, утонченная простота и разнообразие цветов и покрытий позволяют полотенцесушителям и радиаторам прекрасно и элегантно сочетаться с любым стилем внутреннего декора. Полотенцесушители выполнены из латунных труб соответствующей формы, которые собираются, свариваются и тестируются посредством гидropневматических систем.

Радиаторы Margaroli Home и Heataly изготовлены из экструдированного алюминия с последующим анодированием с использованием самых современных технологий, присутствующих сегодня на рынке. Полотенцесушители и радиаторы Margaroli, Margaroli Home и Heataly разработаны собственным техническим отделом, иногда совместно с известными в данном секторе дизайнерами, в то время как используемые материалы проходят контроль качества и производятся в соответствии со строгими европейскими стандартами. Широкий выбор размеров и цветов позволяет спроектировать пространства с учетом запросов отдельно взятого клиента. Margaroli Srl изготавливает также эксклюзивные изделия по индивидуальным заказам.

Personalizzazione prodotti

La maggior parte dei prodotti Margaroli sono modulari, questo significa che ogni cliente ha la possibilità di personalizzare e rendere unico lo scaldasalviette per il proprio bagno. Le possibilità sono molte, il cliente può progettare il proprio scaldasalviette in modo semplicissimo, aumentando o diminuendo moduli, aggiungendo o togliendo mensole, cambiando i rubinetti a muro con rubinetti a pavimento... e molto altro...personalizzati.



Customized products

Most of Margaroli products are modular, this means that each customer can personalize and make proper heating towel rail unique. There are several possibilities, customer can project the heating towel rail in a very simple way, by adding or reducing modules and shelves, or changing wall taps to floor taps and more else...see example of modularity in previous page.

Настройка продукта

Большая часть продукции Margaroli собрана из модулей, это означает, что каждый покупатель может сам собрать нужный ему полотенцесушитель. Существует несколько возможностей этого, пользователь может сам спроектировать полотенцесушитель, добавляя или убирая модули или меняя краны и т.д. Ниже представлен пример таких действий:



Progettazione

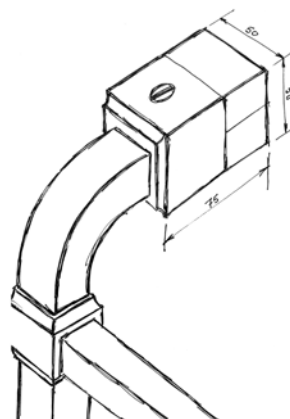
La Margaroli avvalendosi di moderni strumenti informatici, gestiti da personale altamente qualificato, in questa fase riesce a risolvere anticipatamente e con assoluta precisione, tutte le problematiche costruttive inerenti ai propri manufatti. Di questo ed altro si occupa l'ufficio tecnico interno della Margaroli. L'èquipe creativa è nata per tradurre i contenuti di alta qualità funzionale e tecnologica di sistemi e prodotti in termini di design e contenuto estetico. Al centro viene posto il cliente e grazie alle più avanzate tecnologie il ns. ufficio tecnico riesce a soddisfare anche le richieste più complesse. Architetti e designer collaborano per fondere tecnologia e innovazione con alti contenuti di design offrendo consulenza in termini di creatività e progettazione.

Project development

Using modern computer tools managed by highly qualified staff, Margaroli is able to solve all the possible construction problems in advance and with absolute precision during the design stage. This is dealt with by The Technical Department of Margaroli. The talented team was created to combine the functional and technological qualities of the systems with products of high design and aesthetic quality. The customer is central to the company, and thanks the latest advanced technology, our Technical Department is able to meet even the most difficult of demands. Architects and designers work together to merge technology and innovation with good design, as well as taking into account a creative and constructive point of view.

Проектирование

Margaroli, благодаря использованию современных инструментов в области информатики, управляемых высококвалифицированным персоналом, может заранее и с абсолютной точностью решить все возможные конструктивные проблемы уже на этапе проектирования. Этим занимается внутренний технический отдел Margaroli. Творческая группа была создана в целях совместить функциональное и технологичное качество систем и изделий с дизайном и эстетическим видом. В центре находится клиент, и посредством самых передовых технологий наш технический отдел способен удовлетворить даже самые сложные требования. Архитекторы и дизайнеры сотрудничают, чтобы совместить технологии и инновации с высоким дизайном, консультируя также с творческой и конструктивной точки зрения.



Salute e ambiente

Margaroli rispetta salute e ambiente

QUALITÀ DELL'OTTONE ED APPLICAZIONI

Nonostante il costo relativamente elevato della materia prima, rispetto ad altri metalli quali l'acciaio e il ferro, in molti casi l'utilizzo dell'ottone determina un prodotto finito più conveniente, principalmente per i seguenti motivi:

- completa e conveniente riciclabilità degli sfridi di lavorazione;
- resistenza alla corrosione;
- ottime conducibilità termiche ed elettriche
- nessun infragilimento fino a -100°C

Environment

Margaroli respects health and environment

QUALITY OF BRASS AND ITS APPLICATIONS

Despite the relatively high cost of raw materials compared to other metals such as steel and iron, in many cases, the brass use determines a finished product to be more convenient, for



the following reasons mainly:

- complete and convenient scraps recycling;
- resistance to corrosion;
- excellent thermal and electrical conductivity;
- no embrittlement up to -100°C

Здоровье и окружающая среда Margaroli уважает здоровье и окружающую среду

КАЧЕСТВО ЛАТУНИ И ЕЕ ПРИМЕНЕНИЕ

Несмотря на относительно высокую стоимость сырья по сравнению с такими материалами, как сталь и железо, во многих случаях использование латуни для изготовления конечного продукта является более целесообразным, в основном по следующим причинам:

- полная и удобная переработка металлолома;
- устойчивость к коррозии;
- высокая тепло- и электропроводность;
- устойчивость к охрупчиванию до -100°C

Ottone

Brass - латунь

Articolo assemblato in ottone
Assembled article made in brass
Сборное изделие из латуни

Acciaio

Steel - сталь

Articolo saldato in acciaio
Assembled article made in steel
Сборное изделие из стали

Condizioni esterne dello
scaldasalviette
External towel
warmer conditions
Внешнее состояние
полотенцесушителя



Nessuna formazione di corrosione esterna
No surface corrosion
Нет поверхностной ржавчины



Possibile formazione di ruggine esterna
Possible rust making
Возможно образование ржавчины

Condizioni interne
dello scaldasalviette
Internal towel
warmer conditions
Внутреннее состояние
полотенцесушителя



Nessuna corrosione radiatore sempre pulito
No corrosion towel warmer always clean
Нет ржавчины, полотенцесушитель всегда чистый



Formazione di ruggine e fanghi
Rust and mud making
Образование ржавчины и отложений

Condizioni interne
dello scaldasalviette
Internal towel
warmer conditions
Внутреннее состояние
полотенцесушителя



Tubi in condizioni ottimali, puliti e senza
presenza di fori e crepe nessuna corrosione
Optimal tubes conditions no corrosion
nor cracks nor holes
Оптимальные условия для труб, нет
ржавчины, нет трещин, нет дырок



Tubi danneggiati causa ruggine, presenza di
fori e crepe che causano perdite d'acqua
Damaged pipes because of rust,
holes and cracks causing leakage
Повреждение труб из-за ржавчины,
трещины и дырки в них приводят к
протечкам воды

Condizioni acqua
all'interno del circuito
Water conditions i
nternally the circuit
Закрытый водяной цикл



Radiatore sempre pulito
Radiator always clean
Радиатор всегда чистый



Possibile intasamento degli impianti
Possible system clogging
Возможно засорение системы

Finiture scaldasalviette

Heated towel rail finishings

Покрытия для полотенцесушителей

I prezzi del listino sono validi per la finitura cromo, per le altre finiture applicare la percentuale qui sotto riportata:
Price list quotations refer to chrome finishing, for other finishings please apply extra percentage as below:

Цены прайс листа относятся к хромированному покрытию, для других покрытий, пожалуйста, используйте дополнительную наценку, приведенную ниже:

	CR CROMO CHROME ХРОМ		GD ORO GOLD ЗОЛОТО		DB-9005 NERO OPACO MATT BLACK ЧЕРНЫЙ МАТОВЫЙ
-		+ 60%		+ 25%	
	SC CROMO SATINATO SATIN CHROME ХРОМ МАТОВЫЙ		PG ORO ROSA GOLD PINK РОЗОВОЕ ЗОЛОТО		BP-9005 NERO LUCIDO POLISH BLACK ЧЕРНЫЙ ПОЛИРОВАННЫЙ
+ 50%		+ 60%		+ 25%	
	BC CROMO SPAZZOLATO BRUSHED CHROME ХРОМ ШЛИФОВАННЫЙ		BG ORO SPAZZOLATO BRUSHED GOLD ЗОЛОТО ШЛИФОВАННОЕ		BB NICKEL NERO SPAZZOLATO BLACK BRUSHED NICKEL ЧЕРНЫЙ НИКЕЛЬ
+ 50%		+ 60%		+ 50%	
	SN NICKEL SATINATO SATIN NICKEL НИКЕЛЬ МАТОВЫЙ		PB OTTONATO POLISH BRASS ЛАТУНЬ		PO NICKEL NERO SPAZZOLATO MATT BLACK BRUSHED NICKEL ЧЕРНЫЙ НИКЕЛЬ МАТОВЫЙ
+ 50%		+ 60%		+ 50%	
	CN CROMO NERO CHROME BLACK ХРОМ ЧЕРНЫЙ		AG ORO INCALUX ENGLISH GOLD ЗОЛОТО АНГЛИЙСКОЕ		WC BIANCO/CROMO WHITE/CHROME БЕЛЫЙ/ХРОМ
+ 50%		+ 60%		+ 25%	
	NN NICKEL LUCIDO BRIGHT NICKEL НИКЕЛЬ ПОЛИРОВАННЫЙ		BO BRONZO OPACO MAT OLD BRASS БРОНЗА МАТОВЫЙ		CG CROMO/ORO CHROME/GOLD ХРОМ/ЗОЛОТО
+ 50%		+ 50%		+ 15%	
	BR BRONZO/OTTONE ANTICO BRONZE/OLD BRASS БРОНЗА / АНТИЧНАЯ ЛАТУНЬ		BN NICKEL SPAZZOLATO BRUSHED NICKEL НИКЕЛЬ ШЛИФОВАННЫЙ		WG BIANCO/ORO WHITE/GOLD БЕЛЫЙ/ЗОЛОТО
+ 50%		+ 50%		+ 25%	
	OC RAME OLD COPPER МЕДЬ		WH-9010 BIANCO RAL 9010 WHITE RAL 9010 БЕЛЫЙ RAL 9010		
+ 50%		+ 25%			
	OR OLIO BRUCIATO (TUSCAN BRASS) OIL RUBBED BRONZE БРОНЗА ЖЕЖЕНАЯ		MW-9010 BIANCO OPACO MATT WHITE БЕЛЫЙ МАТОВЫЙ		
+ 50%		+ 25%			

* solo per particolari ARMONIA
only for articles ARMONIA
только для отдельных
элементов коллекции
ARMONIA
+ 10%



Dischetti finiture
Finishings key chain
Образцы покрытий

€ 49,00



Espositore finiture
Finishings display
Демонстрационный стенд
образцов покрытий

€ 123,00

I colori rappresentati sono puramente indicativi. Per un esatto riscontro è necessario riferirsi ai campioni colore.
Colours showed in these pages are indicative. Right comparison is only possible with colour samples.

Представленные цвета являются ориентировочными. Для точного совпадения необходимо использовать образцы цветов.

Finiture extra

Extra finishings

Дополнительные покрытия

Art. 7-464 / 9-204 / 9-204D / 8-564 /
9-104 / 9-104D



BIANCO LUCIDO
POLISH WHITE
БЕЛЫЙ ПОЛИРОВАННЫЙ

-



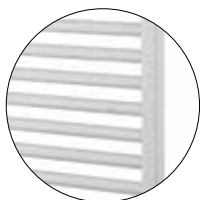
BIANCO PERLATO
PEARL WHITE
ЖЕМЧУЖНО БЕЛЫЙ

+ 45%



NERO LUCIDO
POLISH BLACK
ЧЕРНЫЙ ПОЛИРОВАННЫЙ

+ 45%



Finiture radiatori

Radiator finishings

Покрyтия для радиаторов

VERNICIATI (non disponibili per collezione RIFLESSI)
VARNISHED FINISHES (not available for RIFLESSI collection)
ОКРАШЕННЫЕ (за исключением коллекции RIFLESSI)

R1

BIANCO 9010 MICACEO RAGGRINZATO
9010 WHITE
БЕЛЫЙ 9010



R2

ANTRACITE MICACEO RAGGRINZATO
ANTHRACITE
АНТРАЦИТ



METALLICI SPAZZOLATI (escluse collezioni Linee)
BRUSHED METALS (Linee collection not included)
ШЛИФОВАННЫЙ МЕТАЛЛ (исключая коллекции Linee)

R3

ACCIAIO
STEEL
СТАЛЬ

+ 10%



R7

NERO CANNA DI FUCILE
GUNMETAL BLACK
ЧЕРНЫЙ (ПУШЕЧНАЯ БРОНЗА)

+ 10%



R4

BRILLANTE
BRILLIANT
БЛЕСТЯЩИЙ

+ 10%



R8

ORO ANTICO
ANTIQUÉ GOLD
АНТИЧНОЕ ЗОЛОТО

+ 10%



R5

SATINATO
SATIN
САТИНИРОВАННЫЙ

+ 10%



R9

ORO INGLESE
ENGLISH GOLD
АНГЛИЙСКОЕ ЗОЛОТО

+ 10%



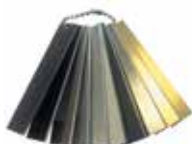
R6

NERO CARBONIO
CARBON BLACK
УГОЛЬНО ЧЕРНЫЙ

+ 10%



Con sovrapprezzo ulteriori colori a richiesta.
Other colours on request with overcharge.
Другие цвета по запросу за дополнительную плату.



Finiture
Finishings
Образцы

€ 26,00

Godronatura

La godronatura è disponibile su tutte le aste tonde di tutti gli scaldasalviette a catalogo con diametro 25 mm oppure 32 mm, in tutte le finiture, tranne per quelle verniciate (nero opaco, bianco...).

LA LUNGHEZZA MASSIMA DELL'ASTA da godronare non deve superare i 500 mm!

Per il prezzo, aggiungere per ogni asta liscia cromata:
+ € 53,00 per asta da 25 mm;
+ € 59,00 per asta da 32 mm;

Es. Art. 621 - € 252,00,
se godronato = + € 59,00 =
€ 311,00 in cromato;

Es. Art. 512 - Euro 781,00,
se godronato = + € 59,00 x 4 aste =
€ 1.017,00 in cromato;

Per altre finiture il calcolo va fatto come di consueto,
es. Art. 512 oro godronato = € 1.071,00 + 60%.

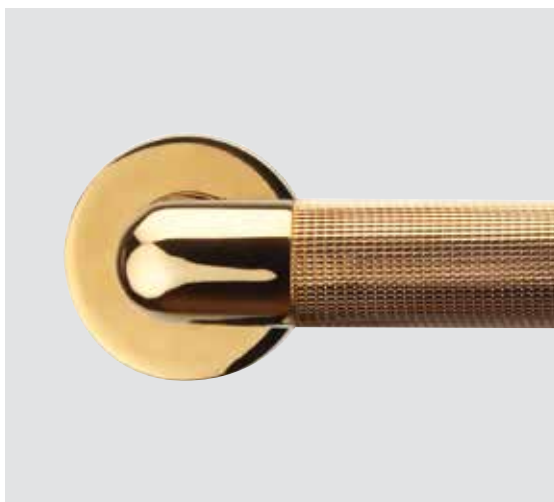
Knurling is available on all round bar towel warmers offered on our catalogue with diameter 25 mm and 32 mm and in all finishes, except for varnished ones (mat black, white...).
THE MAXIMUM LENGTH OF THE ROD to be knurled must not exceed 500 mm!

For pricing, add to any smooth chromed rod:
+ € 53,00 for 25 mm rod;
+ € 59,00 for 32 mm rod;

Ex. Art. 621 - € 252,00;
if knurled = + € 59,00 =
€ 302,00 in chrome;

Ex. Art. 512 - € 781,00;
if knurled = + € 59,00 x 4 bars =
€ 1.017,00 in chrome.

For other finishes, the calculation must be done as usual, ex. Art. 512 knurled gold = € 1.017,00 + 60%.



Накатка доступна на всех модулях всех полотенцесушителей в каталоге диаметром 25 мм или 32 мм во всех вариантах отделки, кроме окрашенной (черный матовый, белый ...).
МАКСИМАЛЬНАЯ ДЛИНА МОДУЛЯ ДЛЯ НАКАТКИ не должна превышать 500мм!

Для просчета цены в отделке накаткой, надбавка к стоимости каждого модуля гладкого в хромированной отделке следующая:

+ Euro 53,00 per asta da 25 mm;
+ Euro 59,00 per asta da 32 mm;

К примеру Art. 621 - Euro 252,00,
с накаткой = + Euro 59,00 =
Euro 311,00 в Хроме;

Art. 512 - Euro 781,00,
с накаткой = + Euro 59,00 x 4 модуля =
Euro 1.017,00 в Хроме;

Для других отделок просчет должен производиться, как обычно, например.

Art. 512 Золото с накатом = Euro 1.017,00 + 60%.



La contaminazione da piombo



Gli ottoni a basso contenuto di piombo, largamente usati nella fabbricazione di valvole, rubinetti, scaldasalviette, termoarredo, radiatori e accessori bagno, contaminano l'acqua potabile. Il piombo è un contaminante che si accumula nell'organismo e manifesta la sua tossicità già da concentrazioni minime di 80-100 microgrammi/litro nel sangue. È particolarmente pericoloso per i bambini a cui viene compromesso lo sviluppo psicofisico. Per queste ragioni le normative dei vari paesi riguardo all'acqua potabile stanno allineando i valori massimi di piombo ammessi al livello consigliato dall'Organizzazione Mondiale della Sanità (OMS) di 10 microgrammi/litro. Tutti i nostri prodotti hanno la possibilità di essere trattati con il processo di depiombatura. Questo procedimento, permette di eliminare in maniera semplice, efficace ed economica il piombo dalla superficie dell'ottone di tutti i nostri scaldasalviette collegandoli all'impianto sanitario.

Lead contamination

Brass with low lead content used in the manufacture of valves, taps, heated towel rails, radiators and bathroom accessories, contaminates drinking water. Lead is a contaminant that accumulates inside the body and manifests its toxicity at very low concentration of 80-100 micrograms/ liter in blood. It is particularly dangerous for children whose physical and mental development can be compromised. For these reasons, the regulations of various countries on drinking water are aligning the maximum lead values allowed at the level of 10 micrograms/ liter by the World Health Organization (WHO). All our products can be treated with the deleading process. This procedure allows to eliminate lead from the brass surface of our heated towel rails in a simple, effective and economic way and therefore, to connect them safely to the sanitary water system.

Загрязнение свинцом

Латунь с высоким содержанием свинца, которая широко используется при производстве запорных вентилей, кранов, полотенецсушителей, радиаторов и аксессуаров для ванной комнаты, загрязняет питьевую воду. Свинец является загрязняющим элементом, который накапливается в организме и проявляет свою токсичность при очень низкой концентрации 80-100 мкг/л в крови. Он особенно опасен для детей, оказывая влияние на их умственное и физическое развитие. По этой причине, в различных странах мира нормы питьевой воды предусматривают максимальный уровень содержания свинца, рекомендуемый Всемирной организацией здравоохранения (ВОЗ), равный 10мкг/л. Вся наша продукция может пройти обработку в целях снижения уровня свинца. Данная процедура позволяет убрать свинец с поверхности латуни простым, эффективным и недорогим способом, что обеспечивает безопасное подключение к контуру санитарного водоснабжения.

Riciclabilità



Gli alti costi delle materie prime, dell'energia e della protezione ambientale, impongono una riduzione assoluta delle materie prime non riciclabili, o scarsamente riciclabili. In questo senso l'ottone costituisce un esempio di eccellenza infatti:

- Sfridi di lavorazione: si tratta essenzialmente dei trucioli e delle bave dello stampaggio a caldo, che vengono interamente riutilizzati, con un valore che, contrariamente ad altri metalli, non è molto inferiore al prezzo del semilavorato utilizzato. A riprova di questa affermazione il fatto che è comune in questo settore il contratto di trasformazione, vale a dire che gli sfridi prodotti da un lavorazione vengono trasformati dal produttore in un nuovo semilavorato, al

solo costo di trasformazione; quindi il prezzo apparentemente più alto del semilavorato è in molti casi, se si fanno i calcoli, decisamente più conveniente rispetto ad altri metalli o materie prime, il cui riciclo è più difficile quindi più oneroso.

- Energia: l'elevata conducibilità termica dell'ottone, l'impiego di forni elettrici ad induzione con rendimenti molto elevati, consentono una spesa energetica contenuta, che ad esempio è meno della metà di quella necessaria a produrre un chilogrammo di acciaio.

- Compatibilità ambientale: le tecnologie di fusione producono un bassoimpatto ambientale che può essere totalmente controllato, inoltre anche in questo caso i sottoprodotti sono convenientemente interamente riciclati.

Recyclability

The high costs of raw materials, energy and environmental protection impose an absolute reduction of raw materials that cannot be recycled or can be poorly recycled. In this sense, brass constitutes an excellent example:

- Waste processing: it deals exceptionally with the scraps from the hot forging which are entirely recycled with a value that, unlike other metals, is not much lower than that one of a semi finished product. The proof of this statement is a processing contract, which is common in this area, and means that the scraps remained after working processes are transformed into a semi finished item by the producer at processing costs only. Consequently, the price which is apparently higher of that one of a semi finished product, after certain calculations appears to be more economical as compared with other metals or raw materials, recycling of which is more difficult and therefore more expensive.

- Energy: the high thermal conductivity of brass, the use of electrical induction ovens with very high performance lead to moderate energy costs, which, for example, are less than half of those required to produce one kilogram of steel.

- Environmental compatibility: the casting technologies produce a low environmental impact which can be totally controlled, and also in this case, the by-products can be conveniently entirely recycled.

Пригодность к переработке

Высокая стоимость сырья, энергии и мероприятий по защите окружающей среды привели к заметному снижению объема сырья, которое не пригодно либо мало пригодно к переработке для повторного использования. В этом смысле, латунь является отличным образцом:

- Переработка металлолома: речь идет, главным образом, о стружке, которая остается в результате горячей штамповки и может быть полностью переработана, в результате чего ее стоимость, в отличие от других металлов, не намного ниже стоимости используемого полуфабриката. Доказательством данного утверждения является обычный для данного сектора факт использования контракта переработки, т.е. оставшиеся стружки перерабатываются производителем в полуфабрикат с единственными затратами на процесс переработки; таким образом, стоимость, изначально кажущаяся выше цены полуфабриката, часто после проведения расчетов оказывается дешевле по сравнению с другими металлами или сырьем, процесс переработки которых является более трудоемким, а, следовательно, и более дорогостоящим.

- Энергия: высокая теплопроводность латуни, использование индукционных электрических печей высокой производительности ведет к умеренному потреблению энергии, которое, например, составляет менее половины того, что необходимо для производства одного килограмма стали.

- Экологическая совместимость: технологии металлического литья оказывают незначительное воздействие на окружающую среду, которое может полностью контролироваться, а побочные продукты также полностью пригодны к переработке для повторного использования.



24k gold

La doratura galvanica nasce in Italia nel 1802 presso l'università di Pavia; Luigi Valentino Brugnatelli conduce il primo esperimento di doratura galvanica utilizzando la ne-nata pila galvanica, messa a punto da Alessandro Volta del quale Brugnatelli era amico e collaboratore. Si tratta di un procedimento galvanico, e come tale è adatto solo all'utilizzo su metalli. Un elemento metallico viene immerso in un bagno galvanico e attraversato da correnti elettriche. Le correnti passando da un elettrodo in oro all'altro elettrodo (l'oggetto immerso) apportano particelle di materiale dorato sull'oggetto immerso. Su tutti i prodotti venduti da MARGAROLI viene eseguito questo antico procedimento e con il trattamento di doratura "OROLUX" in cui viene impiegato solo ed esclusivamente oro a 24 Kt.

The gold plating finishing was created in Italy in 1802 at the University of Pavia. Luigi Valentino Brugnatelli leads the first experiment for galvanic gilding using the newly-invented galvanic battery, developed by Alessandro Volta whose Brugnatelli was a friend and collaborator. It is a galvanic process, and as such is only suitable for use on metals. A metal element is immersed in a galvanic bath and traversed by electric currents. The currents passing from a gold electrode to the other electrode (the object immersed) provide particles of material on the object to be gilded. All products sold by MARGAROLI are executed with this ancient procedure and the treatment of gilding "OROLUX" using only gold 24Kt.

Гальваническая позолота была изобретена в Италии в Университете Павии в 1802 году. Луиджи.

Валентино Бруниятелли провёл первый эксперимент с гальванической позолотой, используя новую гальваническую батарею, созданную его другом и сотрудником Александром Вольтом. Гальванический процесс может быть применен только в отношении металлов. Металлический элемент погружают в гальваническую ванну и проводят электрический ток. Электрический ток при прохождении от золотого электрода к другому электроду (погруженной детали) переносит частицы материала на данную деталь. Для всей продукции MARGAROLI применяется этот старинный метод позолоты "OROLUX" с использованием исключительно золота 24 карат.



Aromaterapia

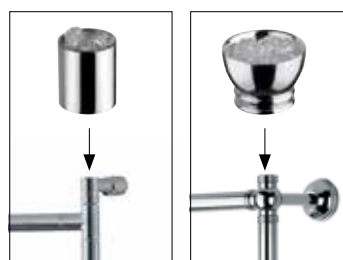
L'aromaterapia è un trattamento naturale molto apprezzato che prevede l'impiego di essenze che donano un'intensa sensazione di benessere. L'aromaterapia è tanto preventiva quanto curativa; essa apporta, infatti, benefici sia a livello mentale che fisico. I profumi fanno parte della nostra vita ed ognuno di noi li percepisce in maniera del tutto personale. L'atmosfera creata dal connubio tra tepore e profumo, personalizza gli ambienti donando una piacevole sensazione di benessere.

Aromatherapy

Aromatherapy is a natural treatment of ancient origin, which is greatly appreciated and performed with the use of essences that give an 'intense feeling of well-being'. Aromatherapy is both preventive and curative, it brings benefits both mentally and physically, the scents are part of our lives and each of us perceives them in a personal way. The atmosphere created by the mix of warmth and perfume makes the environments unique giving a pleasant feeling of well-being.

Ароматерапия

Ароматерапия - это природный метод лечения, пользующийся популярностью и заключающийся в использовании эфирных масел, которые дарят ощущение комфорта. Ароматерапия обладает профилактическими и целительными свойствами, улучшает моральное и физическое состояние человека. Запахи являются частью нашей жизни, и каждый из нас воспринимает их по-своему. Атмосфера, созданная соединением тепла и аромата, делает помещение уникальным, даря неповторимое ощущение комфорта.



Sistema qualità

Il Sistema Qualità della Margaroli è conforme ai nuovi standard internazionali che impongono, quali obiettivi prioritari della politica della qualità, il miglioramento del livello di soddisfazione del Cliente e lo sviluppo di un sistema di miglioramento continuo dell'efficacia del sistema di gestione della qualità. E' così che anno dopo anno, siamo riusciti a riconfermare il nostro alto livello qualitativo, estendendo la certificazione in vigore alle successive versioni. Inoltre, in quest'ottica di monitoraggio del rispetto degli standard qualitativi viene condotta periodicamente un'indagine di Soddisfazione del Cliente che individua con chiarezza le criticità all'interno del sistema, permettendo di intervenire in modo puntuale al fine di ridurle o eliminarle. In un mercato globalizzato la MARGAROLI vuole distinguersi per un prodotto 100% MADE IN ITALY, di alta qualità, che coniuga innovazione e risparmio energetico, ma anche per la sua spiccata attenzione all'uomo e al contesto del territorio dove è inserita. Il sistema di gestione della qualità aziendale è consolidato, e si avvale di certificazione UNI EN ISO 9001 da parte di DNV Det Norske Veritas, ormai da ben oltre un decennio. Sottolineiamo però, che la capacità di produrre su larga scala non fa perdere di vista l'elemento qualità e l'elemento servizio. Il nostro ciclo produttivo prevede l'impiego esclusivo di materie prime di qualità superiore, rispondenti alle norme UNI-CEE. Come già riferito precedentemente, il nostro Sistema Qualità è certificato secondo la nuova norma UNI EN ISO 9001/2015 ininterrottamente dal 2000, ultimo rinnovo nel 2019, con certificato CERT-06124-2000-AQ-TRI-SINCERT. L'elevata qualità dei prodotti Margaroli è garantita dal controllo qualità che viene eseguito su ogni singolo pezzo prodotto. Ricordiamo che i prodotti Margaroli sono accompagnati da una garanzia di 24 mesi.

Quality system

The Quality System of Margaroli complies with new international standards requiring a high level of customer satisfaction and the continuous improvement of the effectiveness of the quality control system, with these being core targets of the quality policy. Every year, we confirm our high level of quality by adding the latest certificate versions to our already existing ones. Additionally, in order to monitor the standard of quality, we conduct a periodical customer satisfaction survey that helps identify any critical issues within the system, allowing us to intervene in time in order to reduce or eliminate the issues. In today's globalised market, MARGAROLI wants to distinguish itself through the production of high quality 100% MADE IN ITALY products; combining innovation and energy saving technology as well as being characterized for the strong consideration towards human interaction and the areas for which the products are made for. The company's Quality Management System is consolidated

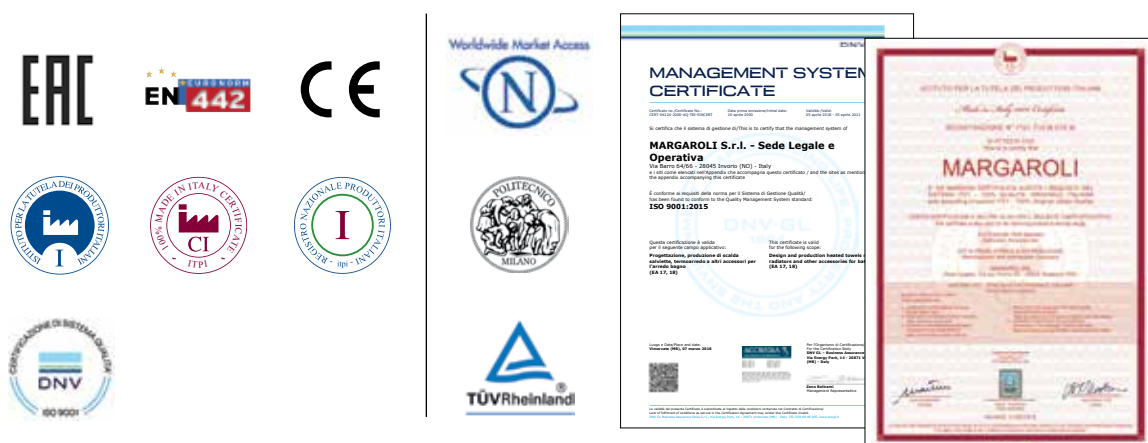
and certified by the UNI EN ISO 9001 certificate, issued by the DNV Det Norske Veritas for the last 10 years. However, the ability to produce on a large scale does not affect the high quality of products or service that we offer. Our production cycle includes the use of the highest quality raw materials, which comply with UNI-CEE regulations. As already mentioned, our Quality Management System has been certified repeatedly by the new UNI EN ISO 9001/2015 regulations since the year 2000, with the latest update being by the CERT-06124-2000-TRI-AQ-SINCERT certificate in 2019. The high quality of Margaroli's products is guaranteed by the quality control carried out on every individual produce. It should be noted that Margaroli's products also have a 24 month warranty.

Система качества

Система качества Margaroli соответствует новым международным стандартам, которые требуют повышения уровня удовлетворенности клиентов и развитие непрерывного улучшения эффективности системы управления качеством, что является основными целями политики качества. Из года в год мы подтверждаем наш высокий уровень качества, добавляя к существующим сертификатам последние версии. Кроме этого, в данном контексте соблюдения стандартов качества периодически проводится опрос клиентов, который четко определяет критические моменты внутри системы, что позволяет своевременно вмешаться с целью их уменьшения или устранения. В условиях современной глобализации целью MARGAROLI является выделение за счет производства высококачественной продукции 100% СДЕЛАНО В ИТАЛИИ, сочетающей в себе инновационные и энергосберегающие технологии, а также характеризующейся высоким вниманием к человеку и пространству, для которого она предназначена. Система управления качеством компании консолидирована и подтверждена сертификатом UNI EN ISO 9001, выданным DNV Det Norske Veritas, уже более 10 лет подряд. Однако способность производить в больших масштабах не влияет на высокий уровень качества и обслуживания. Наш производственный цикл включает в себя использование сырья высшего качества, соответствующего нормам UNI-CEE. Как упоминалось выше, наша система управления качеством с 2000 года непрерывно подтверждалась сертификатом UNI EN ISO 9001/2015, последний раз сертификатом CERT-06124-2000-TRI-AQ-SINCERT в 2019 году. Высокое качество продукции Margaroli гарантируется контролем качества каждого отдельно взятого изделия. Необходимо отметить, что продукция Margaroli имеет 24-месячную гарантию.

Certificazioni e collaborazioni

Certifications and collaboration - Сертификаты совместная



Made in Italy

CARTELLINI IDENTIFICATIVI 100% MADE IN ITALY
Contraddistinguono il vero prodotto originale Margaroli®.
Sono allegati ad ogni singolo articolo di produzione
Margaroli®, Margarolihome® e Heataly®.

COUPONS CERTIFICATING 100% MADE IN ITALY
They distinguish the true original Margaroli® product.
They will be joint to every singular article of Margaroli®,
Margarolihome® and Heataly® production.



НОВЫЕ СЕРТИФИКАЦИОННЫЕ КУПОНЫ,
ИДЕНТИФИЦИРУЮЩИЕ ЗНАК «100% СДЕЛАНО В ИТАЛИИ»
Обозначают оригинальность происхождения продукции
Margaroli®. Прилагаются к каждому отдельному изделию
Margaroli®, Margarolihome® и Heataly®.



I SEGNI DISTINTIVI DI UN VERO PRODOTTO MARGAROLI®
100% MADE IN ITALY SONO:
DISTINCTIVE MARKS FOR TRUE MARGAROLI® 100% MADE IN
ITALY PRODUCT ARE:
ОПОЗНАВАТЕЛЬНЫЕ ЗНАКИ ОРИГИНАЛЬНОЙ
ПРОДУКЦИИ MARGAROLI® «100% СДЕЛАНО В ИТАЛИИ»:

1. L'adesivo olografico dell'istituto per la tutela dei produttori
italiani, con il codice di registrazione dell'azienda (IT01.
IT/439.070.V) verificabile sul sito:

http://www.madeinitalycert.it/rintracciabilita_it.php

1. The holographic label of institute for the safeguard of
italian manufacturer, provided with the company registered
code (IT01.IT/439.070.V), you can verify in the website:
http://www.madeinitalycert.it/rintracciabilita_it.php

1. Голографическая марка института по защите
итальянских производителей с регистрационным
номером компании (IT01.IT/439.070.V), который можно
проверить на сайте: http://www.madeinitalycert.it/rintracciabilita_it.php



THE ORIGINAL

2. Numero di serie progressivo (posizionato in alto a destra
del cartellino identificativo) verificabile semplicemente
inviando una mail all'indirizzo rintracciabilita_prodotto@margaroli.com, dove ogni singolo cliente può verificare,
l'originalità del prodotto, lotto e data di produzione.

2. Serial progressive number (placed on the right top of
the certificating coupon) you can verify simply e-mailing
to: rintracciabilita_prodotto@margaroli.com, where every
customer can check originality, lot and production date of
the product.

2. Прогрессивный серийный номер (находится в правом
верхнем углу идентификационного купона), который
можно проверить, отправив электронный запрос на адрес
rintracciabilita_prodotto@margaroli.com, где каждый клиент
может проверить оригинальность изделия, номер партии
и дату производства.

N° IT01 10000

3. Adesivo rintracciabilità posizionato nella parte inferiore di
ogni singolo articolo (di fianco all'adesivo con i dati di targa).
3. Traceability stick placed in the bottom part of every singular
article (close to the serial plate label).

3. Идентификационная марка, расположенная в нижней
части каждой отдельной модели (рядом с серийными
данными).



NUMEROSI CLIENTI CONTINUANO A RICHIEDERCI INFORMAZIONI SULLA DIFFERENZA DEL MADE IN ITALY RISPETTO AL 100% MADE IN ITALY.

Occorre quindi l'obbligo di specificare bene la normativa e la conseguente finalità. Il Made in Italy è definito all'interno dell'art.36 del Regolamento (CE) n. 450/2008 (Codice doganale Comunitario aggiornato). Il contenuto è ricompreso nella definizione di "ultima trasformazione sostanziale", in cui il sostanziale sta per il 51%. Quindi, il Made in Italy è un'indicazione doganale, al pari del Made in France, Made in Germany, Made in Turkey, etc, e serve a definire in quale Paese è stata effettuata la manifattura prevalente e finitura. Il legislatore Italiano ha ritenuto di assegnare il "valore" del Made in Italy al "100% Made in Italy", adottando la Legge 166/2009. Per 100% Made in Italy si intende il prodotto o le merci realizzate interamente in Italia. Questi prodotti e queste merci possono avere l'indicazione di vendita quale 100% Made in Italy. La finalità della legge è quindi quella di fare in modo che il sistema Italia possa avere un marchio, un brand, che esprime il vero valore del Made in Italy attraverso l'intera produzione in Italia; non solo, si vogliono riaffermare in modo chiaro e forte, oltre all'origine, la qualità, l'esclusività e l'eccellenza Italiane. Va da sé che, da una parte, abbiamo un'indicazione doganale uguale per tutto il mondo (Made in Italy), dall'altra abbiamo un "brand sistema" al servizio del sistema produttivo Italiano (100% Made in Italy). In futuro, le Aziende dovranno essere trasparenti nelle dichiarazioni, soprattutto quelle che fanno prodotto di qualità interamente in Italia, perché saranno le sole, in grado di documentare il possesso dei requisiti di qualità e di origine, a poter adottare questo nuovo "brand sistema", che andrà a garantire e qualificare il marchio delle singole Aziende. (l'etichetta made in Italy oggi la può inserire qualsiasi produttore e commerciante senza seguire nessuna procedura né controllo) A differenza del Made in Italy, il 100% Made in Italy prevede delle sanzioni e controlli molto severi, per fare in modo che ci sia una qualificata gamma di Aziende che possano rappresentare positivamente il sistema produttivo Italiano e competere con i grandi brand internazionali nel mondo.

PER QUESTO MOTIVO MARGAROLI® E' 100% MADE IN ITALY

MANY CUSTOMERS CONTINUELY REQUEST OF INFORMATION ON THE DIFFERENCE OF MADE IN ITALY COMPARED TO 100% MADE IN ITALY.

We feel obliged to carefully specify following rules. Made in Italy is defined in article 36 of Regulation (EC) No. 450/2008 (Community Customs Code). The content is within the definition of "last substantial transformation", which stands for the substantial 51%. So, Made in Italy is a custom indication, like the Made in France, Made in Germany, Made in Turkey, etc., and is used to define which country was carried out mainly manufacturing and finishing. The Italian legislator has decided to give the "value" Made in Italy "100% Made in Italy", by adopting the Law 166/2009. For 100% Made in Italy means the product or goods made entirely in Italy. These products and these goods may have the indication of sale, such as 100% Made in Italy. The purpose of the law is therefore to make sure that the system can have an Italian brand, a brand that expresses the true value of Made in Italy throughout the entire production in Italy; not only that, we want to reaffirm clearly and strongly over the origin, quality, exclusivity and Italian excellence. Needless to say, on the one hand, we have a Custom indication same for the whole world (Made in Italy), on the other we have a "brand system" at service of the Italian productive system (100% Made in Italy). In the future, companies will have to be transparent in

their statements, particularly those that are making quality product entirely in Italy, because they will be the only ones able to document that they meet the quality and origin, to be able to adopt this new "brand system", which will ensure the brand and qualify the individual companies (the label made in Italy today can be used by any manufacturer and trader without following any procedure or any control) Differently to the Made in Italy, 100% Made in Italy provides sanctions and very strict controls, to ensure that there is a range of highly qualified companies that can positively represent the Italian productive system and compete with the big international brands in the world.

FOR THIS REASON MARGAROLI® IS 100% MADE IN ITALY

МНОГИЕ КЛИЕНТЫ ПРОДОЛЖАЮТ ЗАПРАШИВАТЬ ИНФОРМАЦИЮ, КАСАЮЩУЮСЯ РАЗНИЦЫ «СДЕЛАНО В ИТАЛИИ» И «100% СДЕЛАНО В ИТАЛИИ».



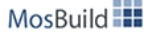









Таким образом, мы обязаны определить нормативные документы и их цели. «Сделано в Италии» определено в статье 36 Положения (ЕС) №450/2008 (последняя версия Таможенного кодекса ЕС). Суть определена в «последнем существенном изменении» в размере 51%. Соответственно, «Сделано в Италии» является таможенной информацией наряду со «Сделано во Франции», «Сделано в Германии», «Сделано в Турции» и т.д., что служит для определения страны, в которой была реализована преимущественная часть производства и отделки. В Италии было принято решение о присвоении «Сделано в Италии» знака «100% Сделано в Италии» на законодательном уровне, применив Закон 166/2009. Под «100% Сделано в Италии» подразумевается продукт либо товар, полностью произведенный в Италии. Только данные продукты либо товары могут иметь знак «100% Сделано в Италии». Цель закона состоит в том, чтобы итальянская система могла обладать брендом, который выражает настоящую ценность «Сделано в Италии» и подразумевает полный цикл производства, реализованный в Италии, а также заявляет четко и громко не только о происхождении, но и о качестве, эксклюзивности и итальянском превосходстве. С одной стороны, у нас имеется таможенное определение в соответствии с мировой практикой («Сделано в Италии»), с другой стороны, «бренд системы» для итальянской производственной системы («100% Сделано в Италии»). В будущем, компании должны быть прозрачными в своих заявлениях, прежде всего те, которые выпускают качественный товар полностью итальянского производства, т.к. только эти компании смогут доказать документарно качество и происхождение продукции, а также получить этот новый «бренд системы», который будет выступать в качестве гарантии и характеристики отдельных компаний (сегодня этикетку сделано в Италии может использовать любой производитель либо продавец без обязательств соблюдения каких-либо процедур и контроля). В отличие от «Сделано в Италии», «100% Сделано в Италии» предполагает очень строгий контроль и санкции для того, чтобы выделить ряд профессиональных компаний, которые могут достойно представлять итальянскую производственную систему и конкурировать с иностранными компаниями на мировом уровне.

ИМЕННО ПО ЭТОЙ ПРИЧИНЕ MARGAROLI® ОБЛАДАЕТ ЗНАКОМ «100% СДЕЛАНО В ИТАЛИИ»

Eventi

Events - События



- | | | | | | |
|---|---------------------------|---|--------------------------|---|-----------------------|
|  | Tashkent,
Uzbekistan |  | Bologna, Italy |  | Mosca, Russia |
|  | Jeddah,
Arabia Saudita |  | Azerbaijan |  | Ucraina |
|  | Milano, Italy |  | Dubai, UAE |  | Kyrgyzstan |
|  | Milano, Italy |  | Francoforte,
Germania |  | Amalty,
Kazakhstan |

Contract

La Margaroli srl è protagonista nel settore dell'arredamento domestico come pure in quello del contract; grazie alla struttura organizzativa e alle competenze nel settore dell'arredo bagno è diventata un punto di riferimento internazionale nella fornitura di soluzioni su misura per spazi individuali, collettivi e dell'ospitalità. La Margaroli srl possiede un'approfondita e aggiornata conoscenza delle norme e degli standard internazionali. Tramite un dialogo continuo con il committente vengono individuate le giuste soluzioni per realizzare progetti caratterizzati dalla massima qualità, dalla grande adattabilità e dalla cura dei particolari. La nostra grande esperienza nel settore degli scaldasalviette, il cui primo esemplare risale a oltre 50 anni orsono, ci permette di coniugare la produzione industriale con quella più artigianale, per garantire una qualità totale del prodotto, in puro stile MADE IN ITALY. Tutto ciò ci ha permesso di installare i ns. scaldasalviette e/o radiatori in molti dei più prestigiosi HOTEL, RESORT e SPA del mondo.

Margaroli srl is the leader in the production of heated towel rails and radiators, as can be seen in this Contract section; Thanks to the organizational structure and experience in the bathroom furniture field, the company has become an international reference point in providing tailor-made solutions for private and public spaces, as well as setting an example for hospitality. Margaroli srl possesses in-depth and updated knowledge of current international regulations and standards. Through constant contact with the client it can be ensured that the correct solutions are always identified for the project, which itself can be characterized by its high quality, great adaptability and attention to every detail. With production of heated towel rails beginning over 50 years ago, our extensive experience allows us to merge industrial production and handcrafted work in order to ensure absolute product quality on top of the pure MADE IN ITALY style. All of this has given us the opportunity to install our heated towel rails and/or radiators in many prestigious world-class HOTELS, RESORTS AND SPAS.

Margaroli srl является лидером в области производства полотенецсушителей и радиаторов, что отражено в данном разделе Контракт; благодаря организационной структуре и опыту в области производства предметов для ванной комнаты компания стала ориентиром в предоставлении индивидуальных решений для частных и общественных помещений, а также образцом гостеприимства.

Margaroli srl обладает самыми последними глубокими знаниями международных норм и стандартов. Посредством постоянного диалога с клиентом выявляются правильные решения для реализации проектов, характеризующихся высоким качеством, большой гибкостью и вниманием к каждой детали. Наш многолетний опыт в области производства полотенецсушителей, первый экземпляр которых появился более 50 лет назад, позволяет объединить промышленное и ручное производство, что гарантирует качество продукции 100% СДЕЛАНО В ИТАЛИИ. Все это позволило установить наши полотенецсушители и/или радиаторы во многих самых престижных ОТЕЛЯХ, КУРОРТНЫХ КОМПЛЕКСАХ и СПА-КУРОРТАХ мирового уровня.



Villa Crespi - Orta S. Giulio (NO)



Regina Palace - Stresa (NO)



Royal Savoy - Losanna



Grand Hotel Savoia - Genova



Mamounia - Marrakech

Hotel VILLA CRESPI
Lago Orta, Italia

Hotel REGINA PALACE
Stresa, Italia

Hotel VILLA AMINTA
Stresa, Italia

Hotel VILLA CARLOTTA
Belgirate, Italia

Hotel PRINCIPE DI SAVOIA
Milano, Italia

Hotel CAVOUR
Milano, Italia

Hotel DE LA VILLE
Milano, Italia

StarHotels ROSA GRAND
Milano, Italia

Mandarin Oriental
Blevio (CO), Italia

Hotel Principe di Piemonte
Cuneo, Italia

Castello di MACCASTORNA
Lodi, Italia

Hotel ERIKA
Bolzano, Italia

Grand Hotel SAVOIA
Genova, Italia

Hotel CAVOUR
Firenze, Italia

Grand hotel BAGLIONI
Firenze, Italia

Hotel ROCCAMARE
Castiglione della Pescaia, Italia

OGGIO DEL MORO
Siena, Italia

Hotel EUROPA & REGINA
Venezia, Italia

TERME DEI PAPI
Viterbo, Italia

HOTEL MAMA SHELTER
Roma, Italia

HOTEL DE RUSSIE
Roma, Italia

HOTEL DE LA VILLE
Roma, Italia

StarHotels MICHELANGELO
Roma, Italia

StarHotels METROPOLE
Roma, Italia

VILÒN LUXURY HOTEL
Roma, Italia

HILTON DOUBLE TREE
Roma, Italia

Grand Hotel CONVENTO
Amalfi, Italia

Hotel HUUS GSTAAD
Gstaad-Saanen, Svizzera

ACASA Hotel
Zurigo, Svizzera

Hotel ROYAL SAVOY
Losanna, Svizzera

WALDHOTEL Buergenstock Resort
Lago di Lucerna, Svizzera

Hotel SORELL RÜDEN SCHAFFHAUSEN
Schaffhausen, Svizzera

Hotel SORELL KRONE WINTERTUR
Winterthur, Svizzera

YACHT POSEIDONOS
Grecia

MIRAMARE Beach & SPA
Corfù

Hotel BELLEVUE
Parigi, Francia

Relais CHRISTINE
Parigi, Francia

Orion Hotel
Parigi, Francia

STARHOTELS CASTILLE
Parigi, Francia

Hotel INTERCONTINENTAL
Porto, Portogallo

Hotel Goldener Hirsch
Salzburg, Austria

Luxury apartment On Fifth Avenue
New York, USA

Hotel Astrum Palace
Mažeikiai, Lithuania

Ville Palm Jumeirah
Dubai, EAU

Grand Hotel & SPA RONDINA
Sochi, Russia

LAZURNAYA
Sochi, Russia

Hotel HYATT Regency Moscow
Mosca, Russia

MERCURY CITY
Mosca, Russia

Hyatt Regency Petrovsky Park Moscow
Mosca, Russia

Hyatt Korabelnaya
Vladivostok, Russia

Hyatt Hotel Tashkent
Bishkek, Kirghizistan

Panorama Lviv Hotel
Lviv, Ucraina

Lyceum Flats
Stoccolma, Svezia

Hotel REGENT
Porto Montenegro, Montenegro

Hotel MLICHLIFEN
Ifrane, Marocco

Hotel LA MAMOUNIA
Marrakech, Marocco

JOALI MALDIVES
Maldive

MAMULA PROJECT
Isola Mamula

THE ST. REGIS
Macao, Cina

GULFCRAFT
Barche Gulfcraft



Armonia by Margaroli



The Reader's Travel Awards 2015 questionnaire was posted at www.cntraveller.com from 5 March to 4 May. Readers were asked to choose and rate the best that the travel world has to offer. The readers chose La Mamounia of Marrakech from 100 hotels all over the world, scoring 93.76. Since its founding in 1923, La Mamounia, which is very close to the famous Jamaa El Fna Square, has collected a number of international recognition and awards. It was named the world's best hotel spa by the same magazine in 2011, hotel of the year in 2010 by Tatler Travel Guide, and Best Resort in 2010 by Travel and Leisure. Margaroli was chosen as official supplier of heated towel rails for the latest renovation of its 212 rooms. The item selected belongs to our collection "ARMONIA" (see below an example).

SCALDASALVIETTE AD ACQUA

WATER HEATED TOWEL RAILS

ВОДЯНЫЕ ПОЛОТЕНЦЕСУШИТЕЛИ

Da collegarsi all'impianto di riscaldamento
To be connected to heating system
Для подключения к системе отопления Или гвс

Pressione di esercizio massima: **600 kpa**
Pressione di collaudo standard: **780 kpa**
Pressione di collaudo in laboratorio: **1010 kpa**
Temperatura massima di esercizio: **85°C**
Materiale: **ottone**

Maximal working pressure: **600 kpa**
Standard testing pressure: **780 kpa**
Testing pressure in laboratory: **1010 kpa**
Maximal working temperature: **85°C**
Material: **brass**

Максимальное рабочее давление: **600 кпа**
Стандартное испытательное давление: **780 кпа**
Испытательное давление в лаборатории: **1010 кпа**
Максимальная эксплуатационная температура: **85°C**
Материал: **латунь**

Gli scaldasalviette ad acqua sono completi di rubinetti, per collegamento ai tubi in ferro, di kit fissaggio a parete e di valvole di sfiato.
Hydronic heated towel rails are provided with taps for iron pipes connections, with accessories kit to be fixed to the wall and with breathing valves.
Водяные полотенцесушители комплектуются вентилями для подключения к системе, реализованной из железной трубы, комплектом настенных креплений и воздушными клапанами.

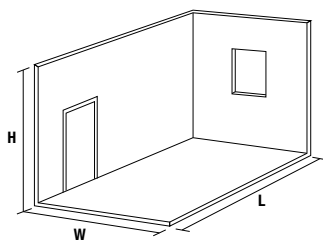
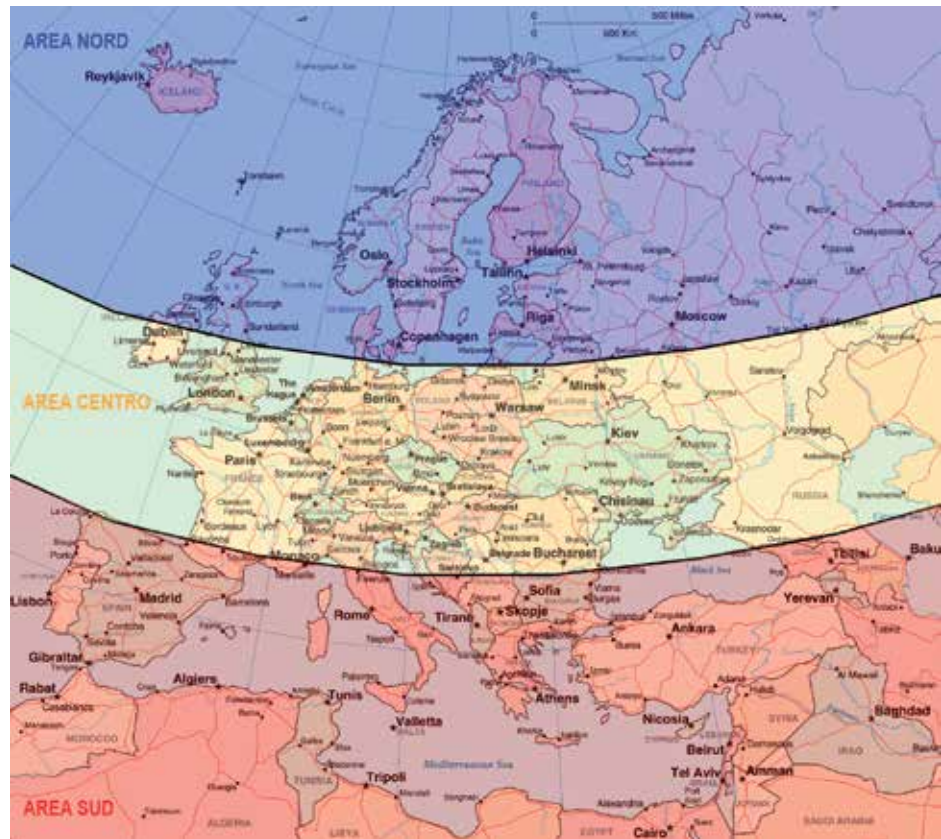


Controllo fabbisogno termico

Heat demand control

Контроль тепловой нагрузки

	AREA NORD NORD EUROPE AREA
ZONA GIORNO LIVING AREA	45 Watt x m3
ZONA BAGNO BATHROOM	50 Watt x m3
ZONA NOTTE SLEEPING AREA	40 Watt x m3
	AREA CENTRO CENTRAL EUROPE AREA
ZONA GIORNO LIVING AREA	40 Watt x m3
ZONA BAGNO BATHROOM	45 Watt x m3
ZONA NOTTE SLEEPING AREA	35 Watt x m3
	AREA SUD SUD EUROPE AREA
ZONA GIORNO LIVING AREA	35 Watt x m3
ZONA BAGNO BATHROOM	40 Watt x m3
ZONA NOTTE SLEEPING AREA	30 Watt x m3



Elemento fondamentale è il calcolo termico. E' necessario un elaborato di un termotecnico che tenga conto di alcuni elementi importanti quali tipologia di stanza (letto, bagno, etc.), isolamento delle pareti, altitudine, latitudine, esposizione della stanza, punti luci, numero finestre etc. Inoltre il progettista prescriverà la temperatura acqua di funzionamento dell'impianto. La resa calorica di un radiatore è la misura di calore che riesce a trasmettere all' ambiente in cui si trova. Le rese caloriche oggi sono misurate in Watt; fino a qualche tempo fa erano misurate in Kcal/h.

1 Watt= 0.86 Kcal/h
1 Kcal/h= 1.16 Watt

La normative prevede inoltre per le aziende l'obbligo di certificare i loro prodotti con rendimenti a Δt 50. Il Δt è la media fra la temperatura in ingresso e in uscita dell'acqua meno la temperatura dell'ambiente. Comunque si possono dare delle informazioni di massima; qui di seguito una tabella che

esplica il numero di Watt per m3 necessari a seconda dell' area geografica.

Primary matter is the thermic calculation. This needs a heating engineer's report that carefully analyzes some important elements such as room typology (kitchen, bedroom, bathroom or else), wall insulation skills, altitude, latitude, light and sun exposition, windows quantity, a minimal external temperature -5°C and internal desired temperature 20°C and so on... Moreover the designer gives the instructions for the water working temperature of the system; that's why to have official confirmation about the room thermic needs is highly suggested. The heat output is the quantity of warming that the apparat can transmit to the surrounding ambient. The heating output is now measured in Watt; it has been expressed in Kcal/h since a few time ago.

1 Watt= 0.86 Kcal/h
1 Kcal/h= 1.16 Watt

Current rules appoint for companies the due to certificate products with yield Δt 50. Δt is the range between water input and output temperatures deduced of the surrounding temperature. It is anyway possible to give some information for instance; here follows the sheet indicating needed Watt quantity each m3 on the geographic area basis.




Сначала делают тепловой расчет. Для этого

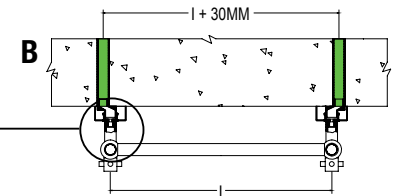
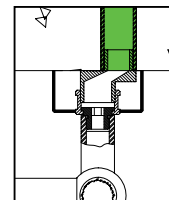
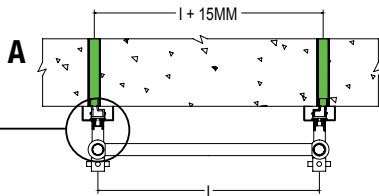
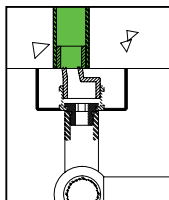
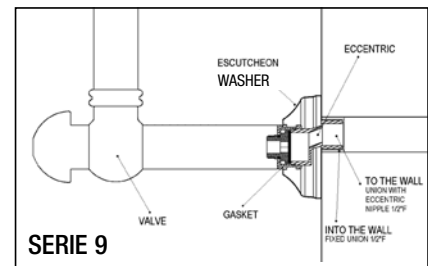
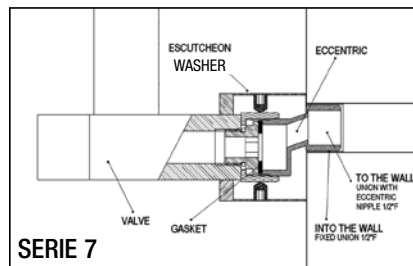
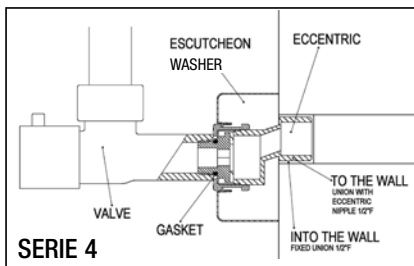
необходим отчет инженера-теплотехника, в котором тщательно учтены важные детали, такие как тип комнаты (кухня, спальня, ванная или др.), тепловая изоляция стен, географические высота и широта, освещение и инсоляция, количество окон, минимальная внешняя температура, необходимая внутренняя температура и т.д. Более того, делается расчет рабочей температуры воды в системе, поэтому требуется официально подтвержденный тепловой расчет. Расход тепла это тепло, которое уходит в окружающую среду в единицу времени. Расход тепла измеряется в Ватт, он также может быть выражен в Ккал/час

1 Ватт=0,86 Ккал/час
1 Ккал/час=1,16 Ватт

Действующие в настоящий момент для компаний правила требуют сертифицировать продукцию при $\Delta t=50$. Δt – разница температур входящей и выходящей воды, уменьшенная на температуру окружающей среды. Можно привести примерную расчетную информацию, ниже в таблице представлены данные необходимой тепловой мощности в 1 м3 с привязкой к географическим зонам.



Articolo / Article / Код	Collegamento all'impianto idraulico per tubi in ferro	Verso Muro / To the wall / К стене	Nel Muro / Into the wall / В стене
400 402 405 406	STANDARD 	Raccordo 1/2" M Senza eccentrico Union 1/2" M Without eccentric nipple Соединение 1/2" M без эксцентрика	Solo attacco fisso 1/2" F Fixed union 1/2" F only Только настенное соединение 1/2" F
Tutti gli altri articoli ad acqua calda All the other hot water heated owel rails Все модели водяных полотенцесушителей	STANDARD 7.5 mm cad A Tot 15 mm 	Raccordo con eccentrico 1/2" M Union with eccentric nipple 1/2" M Соединение с эксцентриком 1/2" M	Attacco fisso 1/2" F Fixed union 1/2" F Настенное соединение 1/2" F
Tutti gli altri articoli ad acqua calda All the other hot water heated owel rails Все модели водяных полотенцесушителей	On request 15 mm cad B Tot 30 mm 	Raccordo con eccentrico 1/2" M Union with eccentric nipple 1/2" M Соединение с эксцентриком 1/2" M	Attacco fisso 1/2" F Fixed union 1/2" F Настенное соединение 1/2" F



Oppure a richiesta / Or on request / Или по запросу

Per tutti gli articoli ad acqua ad eccezione degli art.
For all items water supplied with the exception of art.
Для всех водяных моделей, кроме мод art. 400-400SQ-400SP-402-405-406-408-409

1



Kit adattatore per tubo in rame Ø14-16 mm
Adaptor kit for copper tube Ø14-16 mm
Комплект фитингов для подключения к медной трубе Ø14-16 мм

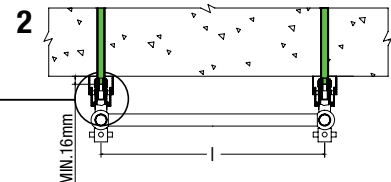
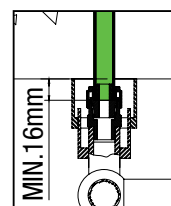
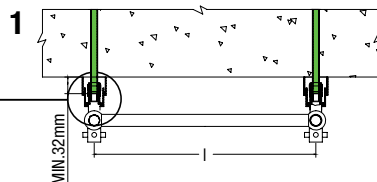
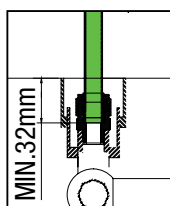
Tubo in rame Ø14...
Copper pipe Ø14...
Медная труба Ø14...

2



Kit adattatore per tubo in multistrato Ø14-16 mm
Adaptor multilayer Ø14-16 mm
Комплект фитингов для подключения к металлопластиковой трубе Ø14-16 мм

Tubo multistrato...
Multilayer pipe...
Металлопластиковая труба...



400/SP



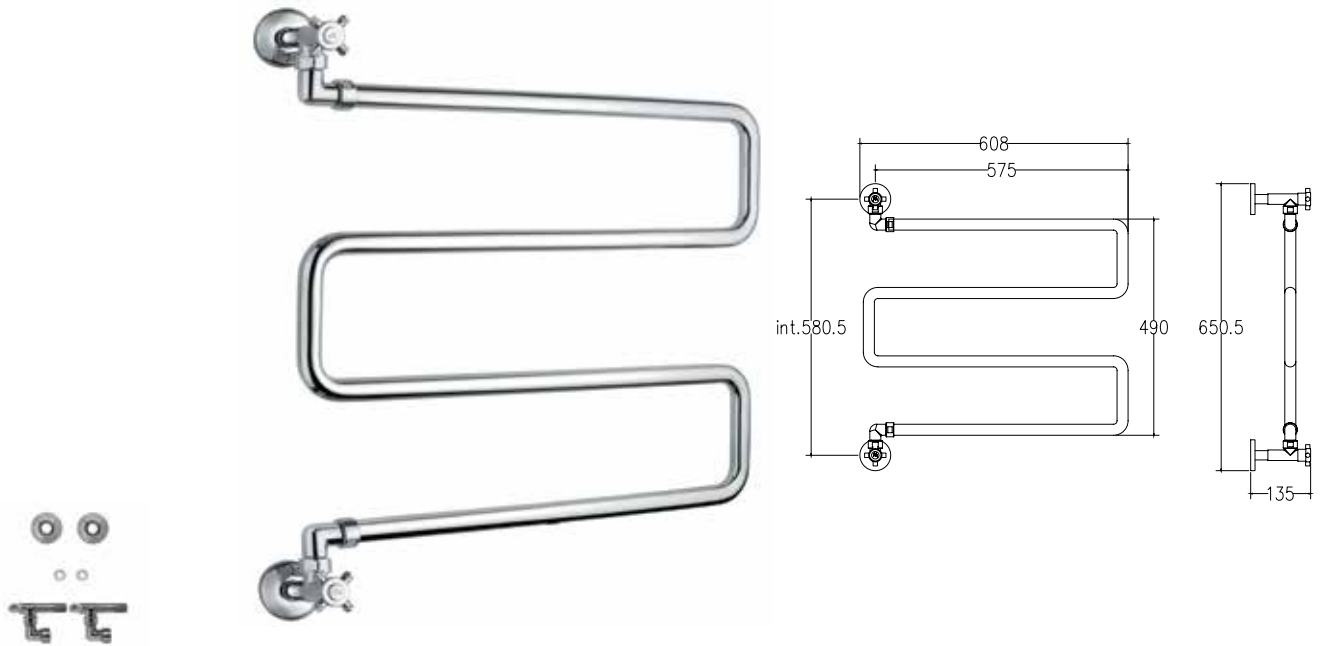
417DX



400/SP

€ CHROME € 382,00

Disponibili altre finiture a pag. 14
Other finishings available at page 14
Остальные отделки на стр. 14



SC0400FELA02.

Già inclusi nell'articolo e disponibili
come ricambi (info da pag. 268)

Already included in the article and available
as spare parts (info from page 268)

Уже входит в комплектацию артикула и доступны
как запасные детали (информация на стр. 268)

	int. (mm)	int. (inch)	ΔT50 [t.g.]	ΔT50 t.g.+ v	ΔT50 v	ΔT30 [t.g.]	ΔT30 t.g.+ v	ΔT30 v	Kg	Lb
watt	585	23,03	138	166	179	62	75	81	3,60	7,03
kcal			119	142	154	53	64	69		
btu			471	565	612	212	254	275		

Scaldasalviette girevole (maniglie con pomolini
zigrinati).

Hinged heated towel rail (handles with ribbed knobs).

Поворотный полотенцесушитель.

Misura del tubo	Ø25mm
Modulo aggiuntivo	non disponibile
Versione combinata	non disponibile
Versione monotubo	non disponibile
Montaggio a pavimento	non disponibile
Collegamento standard	1/2M
Aromaterapia	non disponibile
Maniglie Cristalli	disponibile

Pipe dimension	Ø25mm
Additional Module	not available
Combined Version	not available
Single Tube Version	not available
Floor Connection	not available
Standard Connection	1/2M
Aromatherapy	not available
Crystal Handle	available

Диаметр трубы	Ø25mm
Дополнительный модуль	недоступен
Комбинированный версия:	недоступен
Однотрубная версия	недоступен
Нижнее подключение	недоступен
Стандартное соединение	1/2M
Ароматерапия:	недоступен
Ручки Кристаллы	в наличии

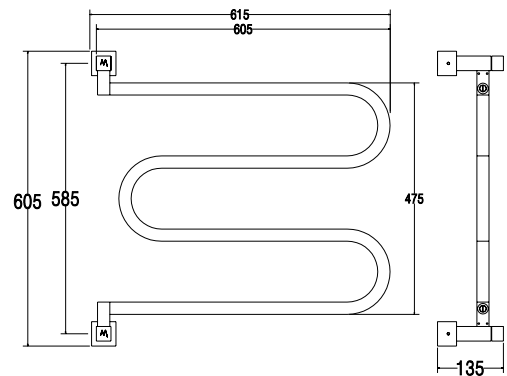


400/SQ



CHROME € 1.158,00

Disponibili altre finiture a pag. 14
Other finishings available at page 14
Остальные отделки на стр. 14



SC0400FETB03..

Già inclusi nell'articolo e disponibili come ricambi (info da pag. 268)

Already included in the article and available as spare parts (info from page 268)

Уже входит в комплектацию артикула и доступны как запасные детали (информация на стр. 268)

	int. (mm)	int. (inch)	ΔT50 [t.g.]	ΔT50 t.g.+ v	ΔT50 v	ΔT30 [t.g.]	ΔT30 t.g.+ v	ΔT30 v	Kg	Lb
watt	585	23,03	135	162	176	61	73	79	5,20	11,46
kcal			116	139	151	52	63	68		
btu			460	552	598	207	249	269		

Scaldasalviette girevole in tubo quadro.

Hinged heated towel rail in squared tube.

Поворотный полотенцесушитель из трубы квадратного сечения.

Misura del tubo	25mmX25mm
Modulo aggiuntivo	non disponibile
Versione combinata	non disponibile
Versione monotubo	non disponibile
Montaggio a pavimento	non disponibile
Collegamento standard	1/2M con eccentrico
Aromaterapia	non disponibile
Maniglie Cristalli	non disponibile

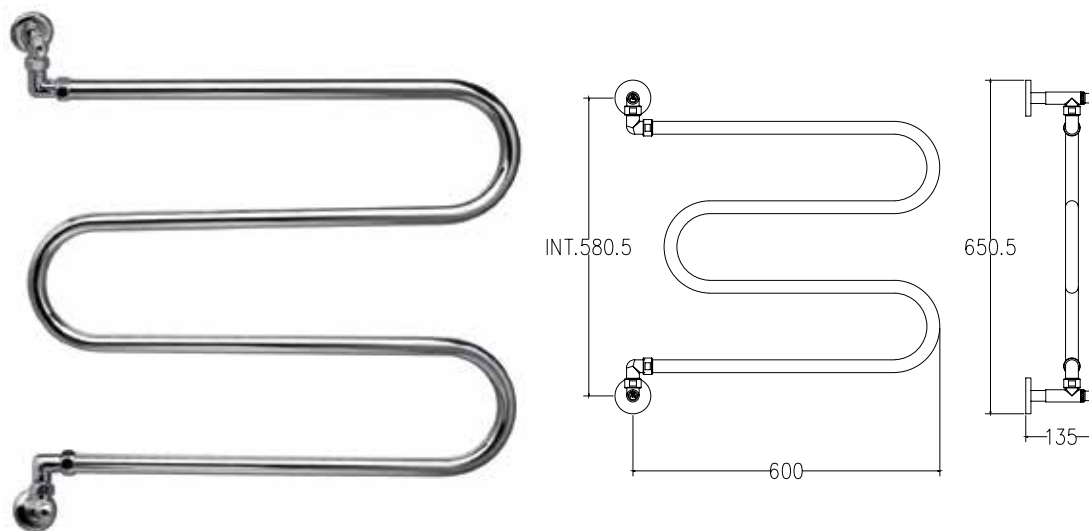
Pipe dimension	25mmX25mm
Additional Module	not available
Combined Version	not available
Single Tube Version	not available
Floor Connection	not available
Standard Connection	1/2M with eccentric
Aromatherapy	not available
Crystal Handle	not available

Диаметр трубы	25mmX25mm
Дополнительный модуль	недоступен
Комбинированный версия:	недоступен
Однотрубная версия	недоступен
Нижнее подключение	недоступен
Стандартное соединение	1/2M с эксцентриком
Ароматерапия:	недоступен
Ручки Кристаллы	недоступен

400

€ CHROME € 368,00

Disponibili altre finiture a pag. 14
Other finishings available at page 14
Остальные отделки на стр. 14





SC0400FELA01..

Già inclusi nell'articolo e disponibili come ricambi (info da pag. 268)

Already included in the article and available as spare parts (info from page 268)

Уже входит в комплектацию артикула и доступны как запасные детали (информация на стр. 268)

	int. (mm)	int. (inch)	$\Delta T50$ [t.g.]	$\Delta T50$ t.g.+ v	$\Delta T50$ v	$\Delta T30$ [t.g.]	$\Delta T30$ t.g.+ v	$\Delta T30$ v	Kg 	Lb 
watt			138	166	179	62	75	81	3,60	7,93
kcal	585	22,32	119	142	154	53	64	69		
btu			471	565	612	212	254	275		

Scaldasalviette girevole con coprivotoni.

Hinged heated towel rail with caps.

Поворотный полотенцесушитель с накладками.

Misura del tubo	Ø25 mm
Modulo aggiuntivo	non disponibile
Versione combinata	non disponibile
Versione monotubo	non disponibile
Montaggio a pavimento	non disponibile
Collegamento standard	1/2M
Aromaterapia	non disponibile
Maniglie Cristalli	disponibile

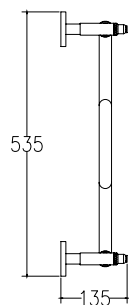
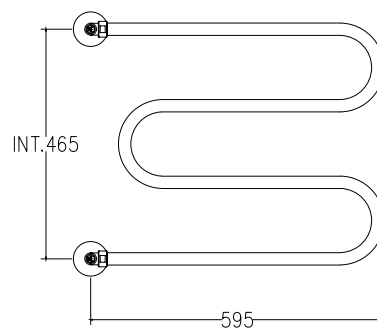
Pipe dimension	Ø25 mm
Additional Module	not available
Combined Version	not available
Single Tube Version	not available
Floor Connection	not available
Standard Connection	1/2M
Aromatherapy	not available
Crystal Handle	available

Диаметр трубы	Ø25 mm
Дополнительный модуль	недоступен
Комбинированный версия:	недоступен
Однотрубная версия	недоступен
Нижнее подключение	недоступен
Стандартное соединение	1/2M
Ароматерапия:	недоступен
Ручки Кристаллы	в наличии

402

€ **CHROME € 333,00**

Disponibili altre finiture a pag. 14
Other finishings available at page 14
Остальные отделки на стр. 14





SC0402FELA01..

Già inclusi nell'articolo e disponibili
come ricambi (info da pag. 268)

Already included in the article and available
as spare parts (info from page 268)

Уже входит в комплектацию артикула и доступны
как запасные детали (информация на стр. 268)

	int. (mm)	int. (inch)	$\Delta T50$ [t.g.]	$\Delta T50$ t.g.+ v	$\Delta T50$ v	$\Delta T30$ [t.g.]	$\Delta T30$ t.g.+ v	$\Delta T30$ v	Kg 	Lb 
watt	450	17,72	126	151	164	57	68	74	3,40	7,49
kcal			108	130	141	49	59	63		
btu			430	516	559	193	232	251		

Scaldasalviette fisso, fissaggio a muro
con forcella, con coprivotoni.

Fixed heated towel rail, wall bracket fork, with caps.

Стационарный полотенцесушитель с накладками,
крепежи вилочного типа.

Misura del tubo	Ø25 mm
Modulo aggiuntivo	non disponibile
Versione combinata	non disponibile
Versione monotubo	non disponibile
Montaggio a pavimento	non disponibile
Collegamento standard	1/2M
Aromaterapia	non disponibile
Maniglie Cristalli	disponibile

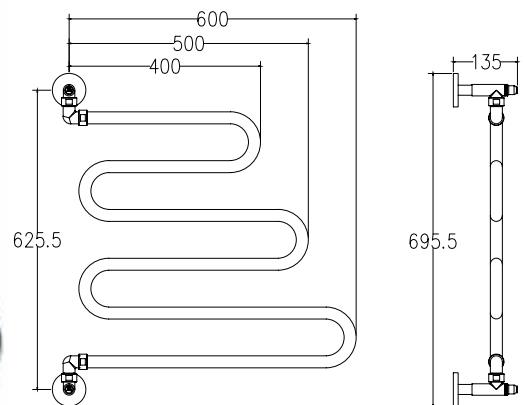
Pipe dimension	Ø25 mm
Additional Module	not available
Combined Version	not available
Single Tube Version	not available
Floor Connection	not available
Standard Connection	1/2M
Aromatherapy	not available
Crystal Handle	available

Диаметр трубы	Ø25 mm
Дополнительный модуль	недоступен
Комбинированный версия:	недоступен
Однотрубная версия	недоступен
Нижнее подключение	недоступен
Стандартное соединение	1/2M
Ароматерапия:	недоступен
Ручки Кристаллы	в наличии

405

€ CHROME € 395,00



Disponibili altre finiture a pag. 14
Other finishings available at page 14
Остальные отделки на стр. 14



SC0405FELA01..

Già inclusi nell'articolo e disponibili
come ricambi (info da pag. 268)
Already included in the article and available
as spare parts (info from page 268)

Уже входит в комплектацию артикула и доступны
как запасные детали (информация на стр. 268)

	int. (mm)	int. (inch)	$\Delta T50$ [t.g.]	$\Delta T50$ t.g.+ v	$\Delta T50$ v	$\Delta T30$ [t.g.]	$\Delta T30$ t.g.+ v	$\Delta T30$ v	Kg 	Lb 
watt			179	215	233	81	97	105		
kcal	625	25,19	154	185	200	69	83	90	4	8,81
btu			610	732	794	275	330	357		

Scaldasalviette girevole con coprivitoni.

Hinged heated towel rail with caps.

Поворотный полотенцесушитель с накладками.

Misura del tubo	Ø25 mm
Modulo aggiuntivo	non disponibile
Versione combinata	non disponibile
Versione monotubo	non disponibile
Montaggio a pavimento	non disponibile
Collegamento standard	1/2M
Aromaterapia	non disponibile
Maniglie Cristalli	disponibile

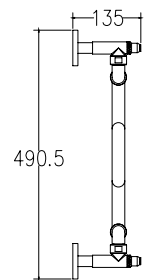
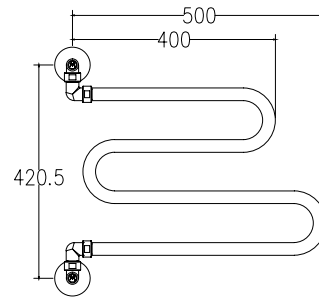
Pipe dimension	Ø25 mm
Additional Module	not available
Combined Version	not available
Single Tube Version	not available
Floor Connection	not available
Standard Connection	1/2M
Aromatherapy	not available
Crystal Handle	available

Диаметр трубы	Ø25 mm
Дополнительный модуль	недоступен
Комбинированный версия:	недоступен
Однотрубная версия	недоступен
Нижнее подключение	недоступен
Стандартное соединение	1/2M
Ароматерапия:	недоступен
Ручки Кристаллы	в наличии

406

€ **CHROME € 338,00**

Disponibili altre finiture a pag. 14
Other finishings available at page 14
Остальные отделки на стр. 14





SC0406FELA01..

Già inclusi nell'articolo e disponibili come ricambi (info da pag. 268)

Already included in the article and available as spare parts (info from page 268)

Уже входит в комплектацию артикула и доступны как запасные детали (информация на стр. 268)

	int. (mm)	int. (inch)	$\Delta T50$ [t.g.]	$\Delta T50$ t.g.+ v	$\Delta T50$ v	$\Delta T30$ [t.g.]	$\Delta T30$ t.g.+ v	$\Delta T30$ v	Kg 	Lb 
watt			107	128	139	48	58	63		
kcal	420	16,53	92	110	120	41	50	54	2,80	6,17
btu			365	438	474	164	197	213		

Scaldasalviette girevole con coprivitoni.

Hinged heated towel rail with caps.

Поворотный полотенцесушитель с накладками.

Misura del tubo	Ø25 mm
Modulo aggiuntivo	non disponibile
Versione combinata	non disponibile
Versione monotubo	non disponibile
Montaggio a pavimento	non disponibile
Collegamento standard	1/2M
Aromaterapia	non disponibile
Maniglie Cristalli	disponibile

Pipe dimension	Ø25 mm
Additional Module	not available
Combined Version	not available
Single Tube Version	not available
Floor Connection	not available
Standard Connection	1/2M
Aromatherapy	not available
Crystal Handle	available

Диаметр трубы	Ø25 mm
Дополнительный модуль	недоступен
Комбинированный версия:	недоступен
Однотрубная версия	недоступен
Нижнее подключение	недоступен
Стандартное соединение	1/2M
Ароматерапия:	недоступен
Ручки Кристаллы	в наличии

408



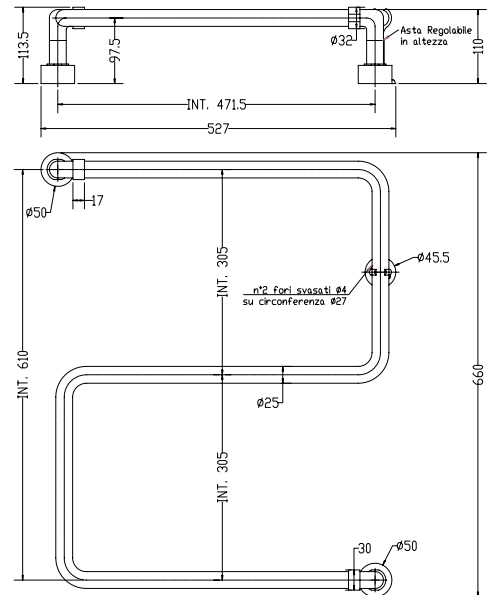
409



408

€ RAL COLOURS € 379,00



Disponibile in cromo e altre finiture su richiesta
Available in chrome and other finishes on request
В наличии в Хроме и в других отделках по запросу



SC0408FELA02..

Già inclusi nell'articolo e disponibili come ricambi (info da pag. 268)
Already included in the article and available as spare parts (info from page 268)

Уже входит в комплектацию артикула и доступны как запасные детали (информация на стр. 268)

	int. (mm)	int. (inch)	ΔT50 [t.g.]	ΔT50 t.g.+ v	ΔT50 v	ΔT30 [t.g.]	ΔT30 t.g.+ v	ΔT30 v	Kg 	Lb 
watt	610	24,01	103	124	134	46	56	60	2,8	6,17
kcal			89	106	115	40	48	52		
btu			351	421	457	158	190	205		

Scaldasalviette fisso, fissaggio a muro con forcina.

Fixed heated towel rail, wall bracket fork.

Стационарный полотенцесушитель с накладками.

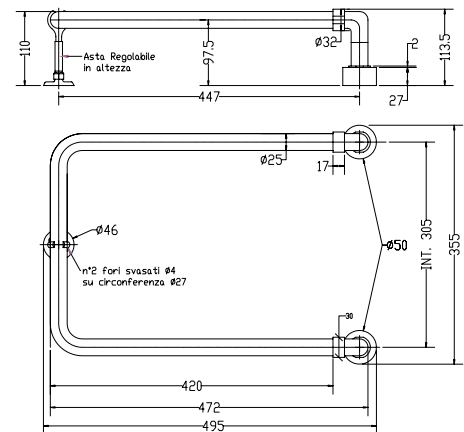
Misura del tubo	Ø25 mm
Modulo aggiuntivo	non disponibile
Versione combinata	non disponibile
Versione monotubo	non disponibile
Montaggio a pavimento	non disponibile
Collegamento standard	1/2M con eccentrico
Aromaterapia	non disponibile
Maniglie Cristalli	non disponibile

Pipe dimension	Ø25 mm
Additional Module	not available
Combined Version	not available
Single Tube Version	not available
Floor Connection	not available
Standard Connection	1/2M with eccentric
Aromatherapy	not available
Crystal Handle	not available

Диаметр трубы	Ø25 mm
Дополнительный модуль	недоступен
Комбинированный версия:	недоступен
Однотрубная версия	недоступен
Нижнее подключение	недоступен
Стандартное соединение	1/2M с эксцентриком
Ароматерапия:	недоступен
Ручки Кристаллы	недоступен

409

€ **CHROME € 249,00**
Disponibili altre finiture a pag. 14
Other finishings available at page 14
Остальные отделки на стр. 14



SC0409FELA02..

Già inclusi nell'articolo e disponibili
come ricambi (info da pag. 268)
Already included in the article and available
as spare parts (info from page 268)

Уже входит в комплектацию артикула и доступны
как запасные детали (информация на стр. 268)

	int. (mm)	int. (inch)	ΔT50 [t.g.]	ΔT50 t.g.+ v	ΔT50 v	ΔT30 [t.g.]	ΔT30 t.g.+ v	ΔT30 v	Kg	Lb
watt	305	12	59	71	77	27	32	35	2,2	4,85
kcal			51	61	66	23	27	30		
btu			201	241	262	91	109	118		

Scaldasalviette fisso, fissaggio
a muro con forcilla.

Fixed heated towel rail, wall bracket fork.

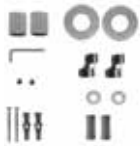
Стационарный полотенцесушитель с накладками.

Misura del tubo	Ø25 mm
Modulo aggiuntivo	non disponibile
Versione combinata	non disponibile
Versione monotubo	non disponibile
Montaggio a pavimento	non disponibile
Collegamento standard	1/2M con eccentrico
Aromaterapia	non disponibile
Maniglie Cristalli	non disponibile

Pipe dimension	Ø25 mm
Additional Module	not available
Combined Version	not available
Single Tube Version	not available
Floor Connection	not available
Standard Connection	1/2M with eccentric
Aromatherapy	not available
Crystal Handle	not available

Диаметр трубы	Ø25 mm
Дополнительный модуль	недоступен
Комбинированный версия:	недоступен
Однотрубная версия	недоступен
Нижнее подключение	недоступен
Стандартное соединение	1/2M с эксцентриком
Ароматерапия:	недоступен
Ручки Кристаллы	недоступен

416



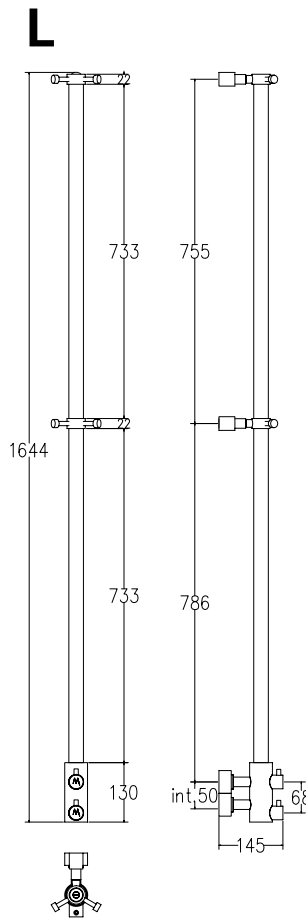
SC0416FELA02.. (art. 416/L)

SC0416FELA01.. (art. 416/S)

Già inclusi nell'articolo e disponibili come ricambi (info da pag. 268)

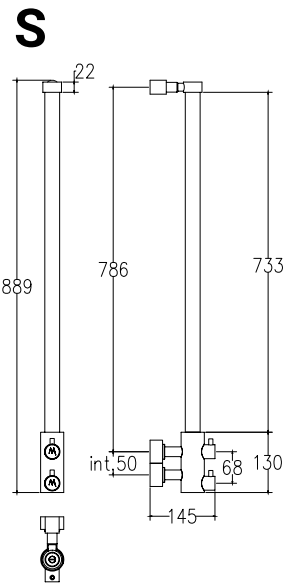
Already included in the article and available as spare parts (info from page 268)

Уже входит в комплектацию артикула и доступны как запасные детали (информация на стр. 268)



€ **CHROME € 518,00 416/S**
CHROME € 681,00 416/L

Disponibili altre finiture a pag. 14
Other finishings available at page 14
Остальные отделки на стр. 14



416/L 416/S

	int. (mm)	int. (inch)	ΔT50 [t.g.]	ΔT50 t.g.+ v	ΔT50 v	ΔT30 [t.g.]	ΔT30 t.g.+ v	ΔT30 v	Kg	Lb
watt	50	1,96	57	68	74	26	31	33	3,80	8,37
kcal			49	59	64	22	26	29		
btu			194	233	253	87	105	114		
watt	50	1,96	105	126	137	47	57	61	5,60	12,34
kcal			90	108	117	41	49	53		
btu			358	430	465	161	193	209		

Asta appendicappapatoio scaldante in tubo tondo (appendini inclusi solo nella versione L).

Heated robe hanger staff in round tube (hangers included only in version L).

Обогреваемая вешалка для халата из трубы круглого сечения (крючки-держатели включены).

Misura del tubo	Ø32 mm
Modulo aggiuntivo	non disponibile
Versione combinata	non disponibile
Versione monotubo	non disponibile
Montaggio a pavimento	non disponibile
Collegamento standard	raccordo 1/2 M con eccentrico
Aromaterapia	non disponibile
Maniglie Cristalli	a richiesta

Pipe dimension	Ø32 mm
Additional Module	not available
Combined Version	not available
Single Tube Version	not available
Floor Connection	not available
Standard Connection	union 1/2 M with eccentric
Aromatherapy	not available
Crystal Handle	on request

Диаметр трубы	Ø32 mm
Дополнительный модуль	недоступен
Комбинированный версия:	недоступен
Однотрубная версия	недоступен
Нижнее подключение	недоступен
Стандартное соединение	соединение 1/2 M с эксцентриком
Ароматерапия:	недоступен
Ручки Кристаллы	под заказ

417 DX



417 SX

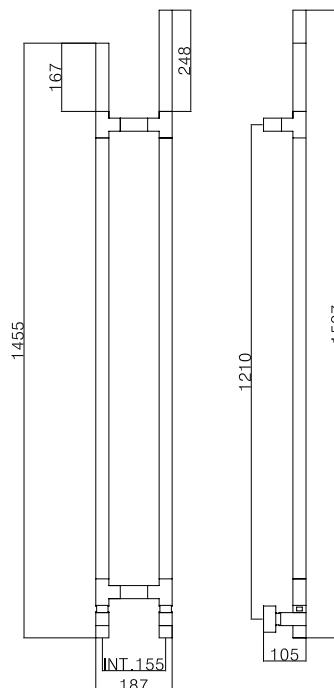


SC0417FEBA01..

Già inclusi nell'articolo e disponibili come ricambi (info da pag. 268)

Already included in the article and available as spare parts (info from page 268)

Уже входит в комплектацию артикула и доступны как запасные детали (информация на стр. 268)



€ CHROME € 1.015,00

Disponibili altre finiture a pag. 14
Other finishings available at page 14
Остальные отделки на стр. 14

* Non disponibile nelle finiture oro, oro incalux, ottonato, oro spazzolato, cromo satinato, nickel satinato, cromo nero, olio bruciato.

Not available in gold, english gold, polish brass, brushed gold, satin chrome, satin nickel, chrome black, oil rubbed bronze.

	int. (mm)	int. (inch)	ΔT50 [t.g.]	ΔT50 t.g.+v	ΔT50 v	ΔT30 [t.g.]	ΔT30 t.g.+v	ΔT30 v	Kg	Lb
watt	155	6,10	223	268	290	100	120	130	8,6	18,95
kcal			192	230	249	86	104	112		
btu			760	913	989	342	411	445		

Aste appendiccappatoio scaldanti,
CON ROSONI IN BARRA DI OTTONE.

Heated robe hanger staff,
WITH BRASS BAR WASHERS.

Обогреваемые вешалки для халата
С НАКЛАДКАМИ ИЗ ЦЕЛЬНОЙ ЛАТУНИ.

Misura del tubo	Ø32 mm
Modulo aggiuntivo	non disponibile
Versione combinata	non disponibile
Versione monotubo	non disponibile
Montaggio a pavimento	non disponibile
Collegamento standard	raccordo 1/2 M con eccentrico
Aromaterapia	non disponibile
Maniglie Cristalli	non disponibile

Pipe dimension	Ø32 mm
Additional Module	not available
Combined Version	not available
Single Tube Version	not available
Floor Connection	not available
Standard Connection	union 1/2 M with eccentric
Aromatherapy	not available
Crystal Handle	not available

Диаметр трубы	Ø32 mm
Дополнительный модуль	недоступен
Комбинированный версия:	недоступен
Однотрубная версия	недоступен
Нижнее подключение	недоступен
Стандартное соединение	соединение 1/2 M с эксцентриком
Ароматерапия:	недоступен
Ручки Кристаллы	недоступен

432

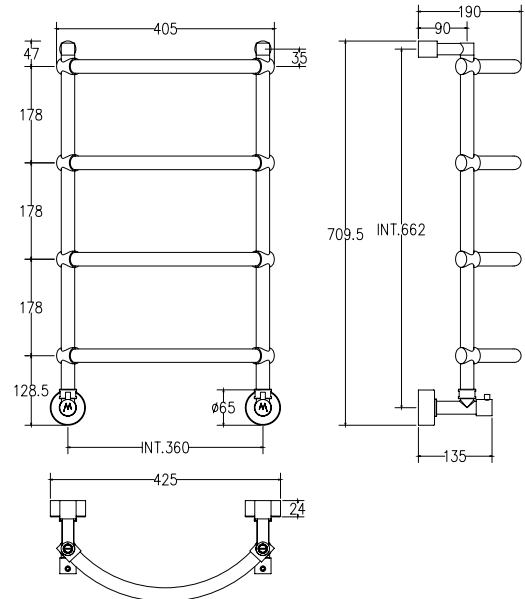
€ CHROME € 664,00



Disponibili altre finiture a pag. 14
Other finishings available at page 14
Остальные отделки на стр. 14



SC0432FELA01..

Già inclusi nell'articolo e disponibili come ricambi (info da pag. 268)
Already included in the article and available as spare parts (info from page 268)
Уже входит в комплектацию артикула и доступны как запасные детали (информация на стр. 268)



	int. (mm)	int. (inch)	ΔT50 [t.g.]	ΔT50 t.g.+ v	ΔT50 v	ΔT30 [t.g.]	ΔT30 t.g.+ v	ΔT30 v	Kg 	Lb 
watt	360	14,17	155	186	202	70	84	91	6,40	14,10
kcal			133	160	173	60	72	78		
btu			529	634	687	238	285	309		

Scaldasalviette fisso componibile curvo.
Possibile installazione angolare.

Fixed modular curved heated towel rail.
Corner installation possible.

Модульный стационарный полотенцесушитель
изогнутой формы. допускается угловой монтаж.

Misura del tubo	Ø25 mm
Modulo aggiuntivo	67 mm: + € 117,00 178 mm: + € 133,00
Versione combinata	+ € 369,00
Versione monotubo	disponibile
Montaggio a pavimento	+ € 58,00
Collegamento standard	raccordo 1/2 M con eccentrico
Aromaterapia	disponibile
Maniglie Cristalli	disponibile

Pipe dimension	Ø25 mm
Additional Module	67 mm: + € 117,00 178 mm: + € 133,00
Combined Version	+ € 369,00
Single Tube Version	available
Floor Connection	+ € 58,00
Standard Connection	union 1/2 M with eccentric
Aromatherapy	available
Crystal Handle	available

Диаметр трубы	Ø25 mm
Дополнительный модуль	67 mm: + € 117,00 178 mm: + € 133,00
Комбинированный версия:	+ € 369,00
Однотрубная версия	в наличии
Нижнее подключение	+ € 58,00
Стандартное соединение	соединение 1/2 M с эксцентриком
Ароматерапия:	в наличии
Ручки Кристаллы	в наличии

434

€ **CHROME € 1.571,00**

Disponibili altre finiture a pag. 14
Other finishings available at page 14
Остальные отделки на стр. 14



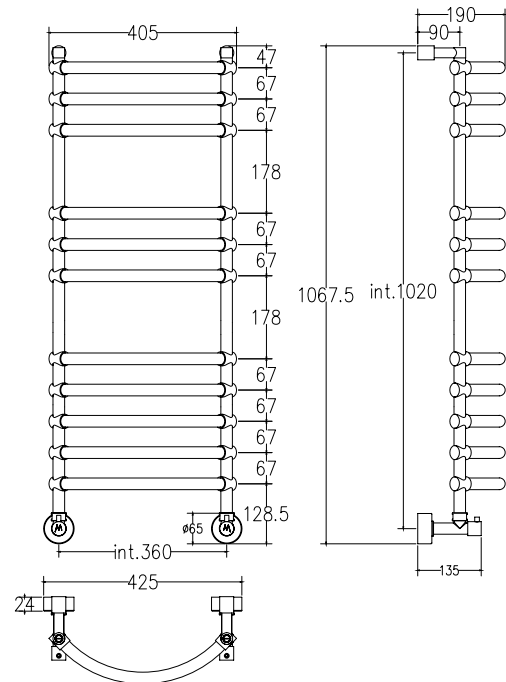
434/M
+ € 135,00



SC0434FEBA01..

Già inclusi nell'articolo e disponibili
come ricambi (info da pag. 268)
Already included in the article and available
as spare parts (info from page 268)

Уже входит в комплектацию артикула и доступны
как запасные детали (информация на стр. 268)



	int. (mm)	int. (inch)	ΔT50 [t.g.]	ΔT50 t.g.+ v	ΔT50 v	ΔT30 [t.g.]	ΔT30 t.g.+ v	ΔT30 v	Kg	Lb
watt	360	14,17	351	421	456	158	190	205	12,20	26,89
kcal			302	362	392	136	163	177		
btu			1.197	1.436	1.556	539	646	700		

Scaldasalviette fisso componibile curvo,
CON ROSONI IN BARRA DI OTTONE.
Possibile installazione angolare.

Fixed modular curved heated towel rail,
WITH BRASS BAR WASHERS.
Corner installation possible.

Модульный стационарный полотенцесушитель
изогнутой формы, С НАКЛАДКАМИ ИЗ
ЦЕЛЬНОЙ ЛАТУНИ. допускается угловой монтаж.

Misura del tubo	Ø25 mm
Modulo aggiuntivo	67 mm: + € 117,00 178 mm: + € 133,00
Versione combinata	+ € 369,00
Versione monotubo	disponibile
Montaggio a pavimento	+ € 58,00
Collegamento standard	raccordo 1/2 M con eccentrico
Aromaterapia	disponibile
Maniglie Cristalli	disponibile

Pipe dimension	Ø25 mm
Additional Module	67 mm: + € 117,00 178 mm: + € 133,00
Combined Version	+ € 369,00
Single Tube Version	available
Floor Connection	+ € 58,00
Standard Connection	union 1/2 M with eccentric
Aromatherapy	available
Crystal Handle	available

Диаметр трубы	Ø25 mm
Дополнительный модуль	67 mm: + € 117,00 178 mm: + € 133,00
Комбинированный версия:	+ € 369,00
Однотрубная версия	в наличии
Нижнее подключение	+ € 58,00
Стандартное соединение	соединение 1/2 M с эксцентриком
Ароматерапия:	в наличии
Ручки Кристаллы	в наличии

442/3

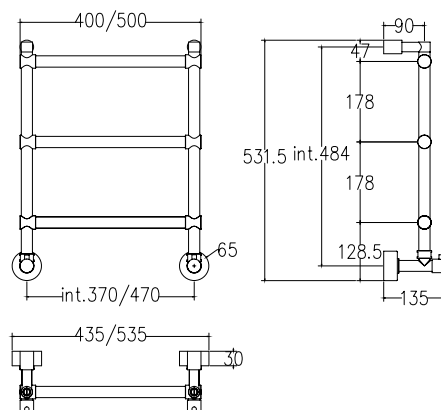
€ CHROME € 454,00

Disponibili altre finiture a pag. 14
Other finishings available at page 14
Остальные отделки на стр. 14



442/3/F

Disponibile con forcelle su richiesta.
Available with forks on request.
По запросу другие верхние
крепёжи "forcelle".



SC0442FELA01..

Già inclusi nell'articolo e disponibili
come ricambi (info da pag. 268)
Already included in the article and available
as spare parts (info from page 268)

Уже входит в комплектацию артикула и доступны
как запасные детали (информация на стр. 268)

	int. (mm)	int. (inch)	ΔT50 [t.g.]	ΔT50 t.g.+ v	ΔT50 v	ΔT30 [t.g.]	ΔT30 t.g.+ v	ΔT30 v	Kg	Lb
watt	370	14,56	105	126	137	47	57	61	5	11,02
kcal			90	108	117	41	49	53		
btu			358	430	465	161	193	209		
watt	470	18,50	120	144	156	54	65	70	5,40	11,90
kcal			103	124	134	46	56	60		
btu			409	491	532	184	221	239		

Scaldasalviette fisso componibile.

Fixed modular heated towel rail.

Модульный стационарный полотенцесушитель.

Misura del tubo	Ø25 mm
Modulo aggiuntivo	67 mm: + € 97,00 178 mm: + € 108,00
Versione combinata	+ € 369,00
Versione monotubo	disponibile
Montaggio a pavimento	+ € 58,00
Collegamento standard	raccordo 1/2 M con eccentrico
Aromaterapia	disponibile
Maniglie Cristalli	disponibile
Godronatura	disponibile (pag.16)

Pipe dimension	Ø25 mm
Additional Module	67 mm: + € 97,00 178 mm: + € 108,00
Combined Version	+ € 369,00
Single Tube Version	available
Floor Connection	+ € 58,00
Standard Connection	union 1/2 M with eccentric
Aromatherapy	available
Crystal Handle	available
Knurling	available (pag.18)

Диаметр трубы	Ø25 mm
Дополнительный модуль	67 mm: + € 97,00 178 mm: + € 108,00
Комбинированный версия:	+ € 369,00
Однотрубная версия	в наличии
Нижнее подключение	+ € 58,00
Стандартное соединение	соединение 1/2 M с эксцентриком
Ароматерапия:	в наличии
Ручки Кристаллы	в наличии
Накатка	в наличии (стр.16)



442

€ **CHROME € 565,00**

Disponibili altre finiture a pag. 14
Other finishings available at page 14
Остальные отделки на стр. 14



442/F

Disponibile con forcelle su richiesta.
Available with forks on request.
По запросу другие верхние
крепёжи "forcelle".

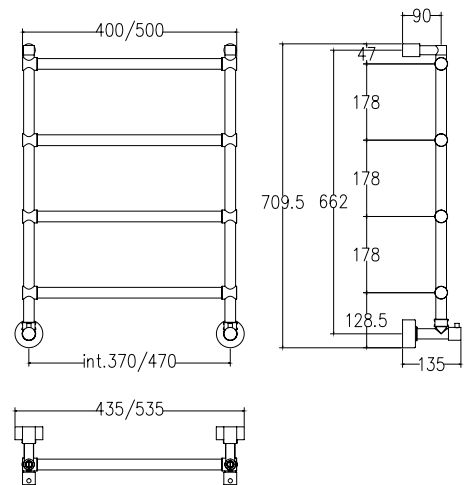


SC0442FELA01..

Già inclusi nell'articolo e disponibili
come ricambi (info da pag. 268)

Already included in the article and available
as spare parts (info from page 268)

Уже входит в комплектацию артикула и доступны
как запасные детали (информация на стр. 268)



	int. (mm)	int. (inch)	ΔT50 [t.g.]	ΔT50 t.g.+v	ΔT50 v	ΔT30 [t.g.]	ΔT30 t.g.+v	ΔT30 v	Kg	Lb
watt	370	14,56	148	178	192	67	80	87	6	13,22
kcal			127	153	165	57	69	74		
btu			505	606	656	227	273	295		
watt	470	18,50	163	196	212	73	88	95	6,80	14,99
kcal			140	168	182	63	76	82		
btu			556	667	723	250	300	325		

Scaldasalviette fisso componibile.

Fixed modular heated towel rail.

Модульный стационарный полотенцесушитель.

Misura del tubo	Ø25 mm
Modulo aggiuntivo	67 mm: + € 97,00 178 mm: + € 108,00
Versione combinata	+ € 369,00
Versione monotubo	disponibile
Montaggio a pavimento	+ € 58,00
Collegamento standard	raccordo 1/2 M con eccentrico
Aromaterapia	disponibile
Maniglie Cristalli	disponibile
Godronatura	disponibile (pag.16)

Pipe dimension	Ø25 mm
Additional Module	67 mm: + € 97,00 178 mm: + € 108,00
Combined Version	+ € 369,00
Single Tube Version	available
Floor Connection	+ € 58,00
Standard Connection	union 1/2 M with eccentric
Aromatherapy	available
Crystal Handle	available
Knurling	available (pag.18)

Диаметр трубы	Ø25 mm
Дополнительный модуль	67 mm: + € 97,00 178 mm: + € 108,00
Комбинированный версия:	+ € 369,00
Однотрубная версия	в наличии
Нижнее подключение	+ € 58,00
Стандартное соединение	соединение 1/2 M с эксцентриком
Ароматерапия:	в наличии
Ручки Кристаллы	в наличии
Накатка	в наличии (стр.16)

442/TQ

€ CHROME € 872,00

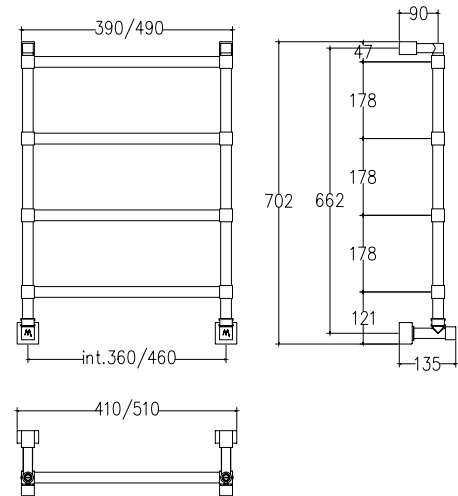
Disponibili altre finiture a pag. 14
Other finishings available at page 14
Остальные отделки на стр. 14



SC0442FEBA03..

Già inclusi nell'articolo e disponibili
come ricambi (info da pag. 268)
Already included in the article and available
as spare parts (info from page 268)

Уже входит в комплектацию артикула и доступны
как запасные детали (информация на стр. 268)



	int. (mm)	int. (inch)	ΔT50 [t.g.]	ΔT50 t.g.+ v	ΔT50 v	ΔT30 [t.g.]	ΔT30 t.g.+ v	ΔT30 v	Kg	Lb
watt	360	14,17	142	170	185	64	77	83	6	13,22
kcal			122	147	159	55	66	71		
btu			484	581	629	218	261	283		
watt	460	18,11	157	188	204	71	85	92	6,80	14,99
kcal			135	162	176	61	73	79		
btu			535	642	696	241	289	313		

Scaldasalviette fisso componibile
con particolari quadri 30mmx30mm.

Fixed modular heated towel rail with
squared parts 30mmx30mm.

Модульный стационарный полотенцесушитель
с квадратными элементами 30ммx30мм.

Misura del tubo	Ø25 mm
Modulo aggiuntivo	67 mm: + € 122,00 178 mm: + € 165,00
Versione combinata	+ € 369,00
Versione monotubo	disponibile
Montaggio a pavimento	+ € 81,00
Collegamento standard	raccordo 1/2 M con eccentrico
Aromaterapia	disponibile
Maniglie Cristalli	non disponibile
Godronatura	disponibile (pag.16)

Pipe dimension	Ø25 mm
Additional Module	67 mm: + € 122,00 178 mm: + € 165,00
Combined Version	+ € 369,00
Single Tube Version	available
Floor Connection	+ € 81,00
Standard Connection	union 1/2 M with eccentric
Aromatherapy	available
Crystal Handle	not available
Knurling	available (pag.18)

Диаметр трубы	Ø25 mm
Дополнительный модуль	67 mm: + € 122,00 178 mm: + € 165,00
Комбинированный версия:	+ € 369,00
Однотрубная версия	в наличии
Нижнее подключение	+ € 81,00
Стандартное соединение	соединение 1/2 M с эксцентриком
Ароматерапия:	в наличии
Ручки Кристаллы	недоступен
Накатка	в наличии (стр.16)

442/TS

€ **CHROME € 623,00**

Disponibili altre finiture a pag. 14
Other finishings available at page 14
Остальные отделки на стр. 14

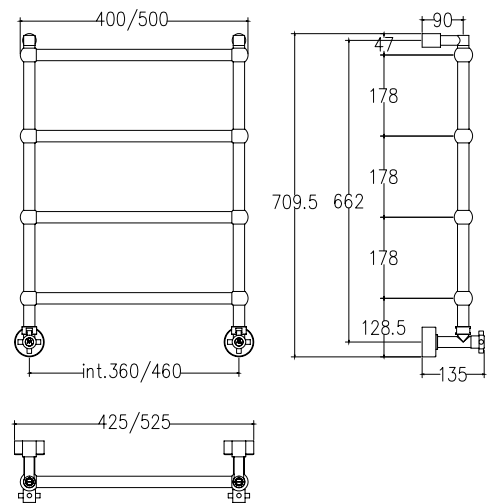


SC0442FELA08

Già inclusi nell'articolo e disponibili
come ricambi (info da pag. 268)

Already included in the article and available
as spare parts (info from page 268)

Уже входит в комплектацию артикула и доступны
как запасные детали (информация на стр. 268)



	int. (mm)	int. (inch)	ΔT50 [t.g.]	ΔT50 t.g.+ v	ΔT50 v	ΔT30 [t.g.]	ΔT30 t.g.+ v	ΔT30 v	Kg	Lb
watt	360	14,17	142	170	185	64	77	83	6	13,22
kcal			122	147	159	55	66	71		
btu			484	581	629	218	261	283		
watt	460	18,11	157	188	204	71	85	92	6,80	14,99
kcal			135	162	176	61	73	79		
btu			535	642	696	241	289	313		

Scaldasalviette fisso componibile.

Fixed modular heated towel rail.

Модульный стационарный полотенцесушитель.

Misura del tubo	Ø25 mm
Modulo aggiuntivo	67 mm: +€112,00 178mm: +€131,00
Versione combinata	+ € 369,00
Versione monotubo	disponibile
Montaggio a pavimento	+ € 70,00
Collegamento standard	raccordo 1/2 M con eccentrico
Aromaterapia	disponibile
Maniglie Cristalli	disponibile
Godronatura	disponibile (pag.16)

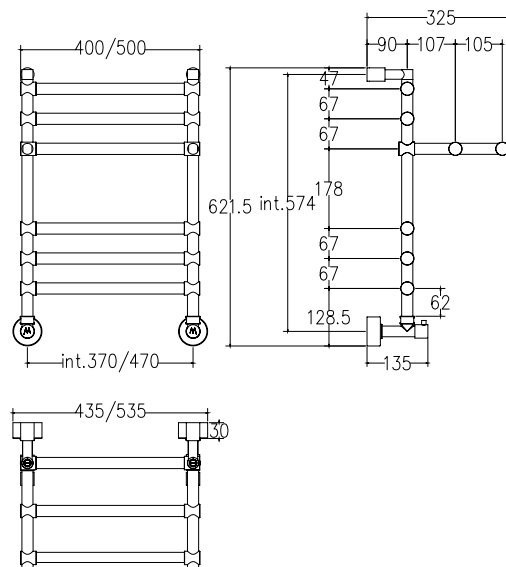
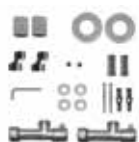
Pipe dimension	Ø25 mm
Additional Module	67 mm: +€112,00 178mm: +€131,00
Combined Version	+ € 369,00
Single Tube Version	available
Floor Connection	+ € 70,00
Standard Connection	union 1/2 M with eccentric
Aromatherapy	available
Crystal Handle	available
Knurling	available (pag.18)

Диаметр трубы	Ø25 mm
Дополнительный модуль	67 mm: +€112,00 178mm: +€131,00
Комбинированный версия:	+ € 369,00
Однотрубная версия	в наличии
Нижнее подключение	+ € 70,00
Стандартное соединение	соединение 1/2 M с эксцентриком
Ароматерапия:	в наличии
Ручки Кристаллы	в наличии
Накатка	в наличии (стр.16)

452

€ **CHROME € 927,00**

Disponibili altre finiture a pag. 14
Other finishings available at page 14
Остальные отделки на стр. 14



SC0452FELA01..

Già inclusi nell'articolo e disponibili
come ricambi (info da pag. 268)

Already included in the article and available
as spare parts (info from page 268)

Уже входит в комплектацию артикула и доступны
как запасные детали (информация на стр. 268)

	int. (mm)	int. (inch)	ΔT50 [t.g.]	ΔT50 t.g.+ v	ΔT50 v	ΔT30 [t.g.]	ΔT30 t.g.+ v	ΔT30 v	Kg	Lb
watt	370	14,56	215	258	280	97	116	126	9	19,84
kcal			185	222	240	83	100	108		
btu			733	880	953	330	396	429		
watt	470	18,50	250	300	325	113	135	146	9,60	21,16
kcal			215	258	280	97	116	126		
btu			853	1.023	1.108	384	460	499		

Scaldasalviette fisso componibile con mensola.

Fixed modular heated towel rail with shelf.

Модульный стационарный полотенцесушитель с полкой.

Misura del tubo	Ø25 mm
Modulo aggiuntivo	67 mm: + € 97,00 178 mm: + € 108,00
Versione combinata	+ € 369,00
Versione monotubo	disponibile
Montaggio a pavimento	+ € 58,00
Collegamento standard	raccordo 1/2 M con eccentrico
Aromaterapia	disponibile
Maniglie Cristalli	disponibile
Godronatura	disponibile (pag.16)

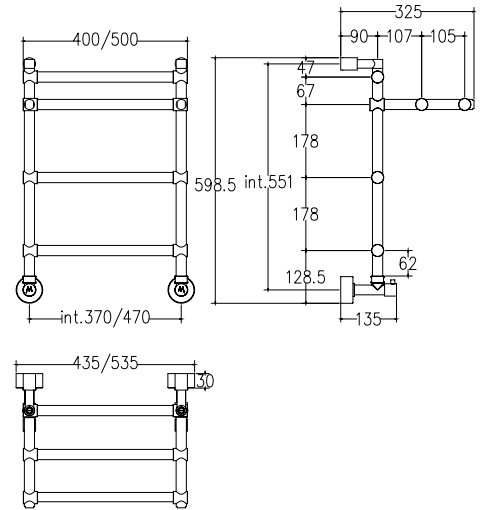
Pipe dimension	Ø25 mm
Additional Module	67 mm: + € 97,00 178 mm: + € 108,00
Combined Version	+ € 369,00
Single Tube Version	available
Floor Connection	+ € 58,00
Standard Connection	union 1/2 M with eccentric
Aromatherapy	available
Crystal Handle	available
Knurling	available (pag.18)

Диаметр трубы	Ø25 mm
Дополнительный модуль	67 mm: + € 97,00 178 mm: + € 108,00
Комбинированный версия:	+ € 369,00
Однотрубная версия	в наличии
Нижнее подключение	+ € 58,00
Стандартное соединение	соединение 1/2 M с эксцентриком
Ароматерапия:	в наличии
Ручки Кристаллы	в наличии
Накатка	в наличии (стр.16)

455

€ **CHROME € 729,00**

Disponibili altre finiture a pag. 14
Other finishings available at page 14
Остальные отделки на стр. 14



SC0455FELA01..

Già inclusi nell'articolo e disponibili
come ricambi (info da pag. 268)

Already included in the article and available
as spare parts (info from page 268)

Уже входит в комплектацию артикула и доступны
как запасные детали (информация на стр. 268)

	int. (mm)	int. (inch)	ΔT50 [t.g.]	ΔT50 t.g.+ v	ΔT50 v	ΔT30 [t.g.]	ΔT30 t.g.+ v	ΔT30 v	Kg	Lb
watt	370	14,56	174	209	226	78	94	102	7,80	17,19
kcal			150	180	195	67	81	88		
btu			593	712	771	267	320	347		
watt	470	18,50	199	239	259	90	107	116	8,20	18,07
kcal			171	205	222	77	92	100		
btu			679	814	882	305	366	397		

Scaldasalviette fisso componibile con mensola.

Fixed modular heated towel rail with shelf.

Модульный стационарный полотенцесушитель с полкой.

Misura del tubo	Ø25 mm
Modulo aggiuntivo	67 mm: + € 97,00 178 mm: + € 108,00
Versione combinata	+ € 369,00
Versione monotubo	disponibile
Montaggio a pavimento	+ € 58,00
Collegamento standard	raccordo 1/2 M con eccentrico
Aromaterapia	disponibile
Maniglie Cristalli	disponibile
Godronatura	disponibile (pag.16)

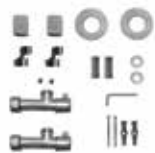
Pipe dimension	Ø25 mm
Additional Module	67 mm: + € 97,00 178 mm: + € 108,00
Combined Version	+ € 369,00
Single Tube Version	available
Floor Connection	+ € 58,00
Standard Connection	union 1/2 M with eccentric
Aromatherapy	available
Crystal Handle	available
Knurling	available (pag.18)

Диаметр трубы	Ø25 mm
Дополнительный модуль	67 mm: + € 97,00 178 mm: + € 108,00
Комбинированный версия:	+ € 369,00
Однотрубная версия	в наличии
Нижнее подключение	+ € 58,00
Стандартное соединение	соединение 1/2 M с эксцентриком
Ароматерапия:	в наличии
Ручки Кристаллы	в наличии
Накатка	в наличии (стр.16)

464/8

€ CHROME € 1.057,00

Disponibili altre finiture a pag. 14
Other finishings available at page 14
Остальные отделки на стр. 14

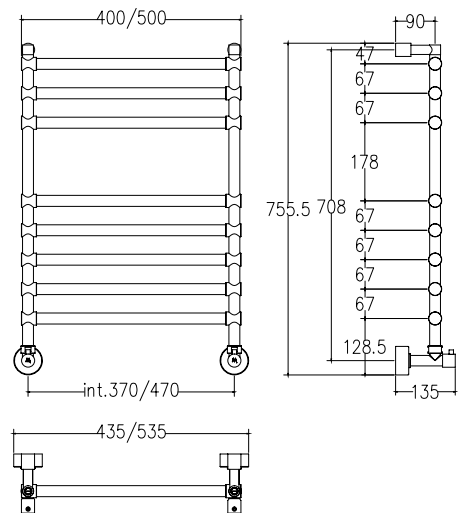


SC0464FEBA01..

Già inclusi nell'articolo e disponibili
come ricambi (info da pag. 268)

Already included in the article and available
as spare parts (info from page 268)

Уже входит в комплектацию артикула и доступны
как запасные детали (информация на стр. 268)



	int. (mm)	int. (inch)	ΔT50 [t.g.]	ΔT50 t.g.+ v	ΔT50 v	ΔT30 [t.g.]	ΔT30 t.g.+ v	ΔT30 v	Kg	Lb
watt	370	14,56	214	257	278	96	116	125	9	19,84
kcal			184	221	239	83	99	108		
btu			730	876	949	328	394	427		
watt	470	18,50	271	325	352	122	146	159	9,80	21,60
kcal			233	280	303	105	126	136		
btu			924	1.109	1.201	416	499	541		

Scaldasalviette fisso componibile,
CON ROSONI IN BARRA DI OTTONE.

Fixed modular heated towel rail,
WITH BRASS BAR WASHERS.

Модульный стационарный полотенцесушитель,
С НАКЛАДКАМИ ИЗ ЦЕЛЬНОЙ ЛАТУНИ.

Misura del tubo	Ø25 mm
Modulo aggiuntivo	67 mm: + € 97,00 178 mm: + € 108,00
Versione combinata	+ € 369,00
Versione monotubo	disponibile
Montaggio a pavimento	+ € 58,00
Collegamento standard	raccordo 1/2 M con eccentrico
Aromaterapia	disponibile
Maniglie Cristalli	disponibile
Godronatura	disponibile (pag.16)

Pipe dimension	Ø25 mm
Additional Module	67 mm: + € 97,00 178 mm: + € 108,00
Combined Version	+ € 369,00
Single Tube Version	available
Floor Connection	+ € 58,00
Standard Connection	union 1/2 M with eccentric
Aromatherapy	available
Crystal Handle	available
Knurling	available (pag.18)

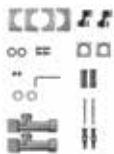
Диаметр трубы	Ø25 mm
Дополнительный модуль	67 mm: + € 97,00 178 mm: + € 108,00
Комбинированный версия:	+ € 369,00
Однотрубная версия	в наличии
Нижнее подключение	+ € 58,00
Стандартное соединение	соединение 1/2 M с эксцентриком
Ароматерапия:	в наличии
Ручки Кристаллы	в наличии
Накатка	в наличии (стр.16)

464/8 TQ



CHROME € 1.417,00

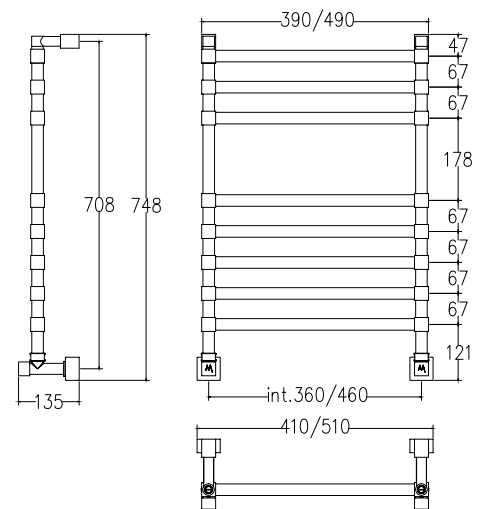
Disponibili altre finiture a pag. 14
Other finishings available at page 14
Остальные отделки на стр. 14



SC0464FEBA07..

Già inclusi nell'articolo e disponibili
come ricambi (info da pag. 268)
Already included in the article and available
as spare parts (info from page 268)

Уже входит в комплектацию артикула и доступны
как запасные детали (информация на стр. 268)



	int. (mm)	int. (inch)	ΔT50 [t.g.]	ΔT50 t.g.+ v	ΔT50 v	ΔT30 [t.g.]	ΔT30 t.g.+ v	ΔT30 v	Kg	Lb
watt	360	14,17	210	252	273	95	113	123	12	26,40
kcal			181	217	235	81	98	106		
btu			716	859	931	322	387	419		
watt	460	18,11	266	319	346	120	144	156	12,60	27,70
kcal			229	275	297	103	124	134		
btu			907	1.088	1.179	408	490	531		

Scaldasalviette fisso componibile
con particolari quadri 30mmX30mm.

Fixed modular heated towel rail with
squared parts 30mmX30mm.

Модульный стационарный полотенцесушитель
с квадратными элементами 30ммX30мм.

Misura del tubo	Ø25 mm
Modulo aggiuntivo	67 mm: + € 122,00 178 mm: + € 165,00
Versione combinata	+ € 369,00
Versione monotubo	disponibile
Montaggio a pavimento	+ € 81,00
Collegamento standard	raccordo 1/2 M con eccentrico
Aromaterapia	disponibile
Maniglie Cristalli	non disponibile
Godronatura	disponibile (pag.16)

Pipe dimension	Ø25 mm
Additional Module	67 mm: + € 122,00 178 mm: + € 165,00
Combined Version	+ € 369,00
Single Tube Version	available
Floor Connection	+ € 81,00
Standard Connection	union 1/2 M with eccentric
Aromatherapy	available
Crystal Handle	not available
Knurling	available (pag.18)

Диаметр трубы	Ø25 mm
Дополнительный модуль	67 mm: + € 122,00 178 mm: + € 165,00
Комбинированный версия:	+ € 369,00
Однотрубная версия	в наличии
Нижнее подключение	+ € 81,00
Стандартное соединение	соединение 1/2 M с эксцентриком
Ароматерапия:	в наличии
Ручки Кристаллы	недоступен
Накатка	в наличии (стр.16)

464/8 TS

€ CHROME € 1.057,00

Disponibili altre finiture a pag. 14
Other finishings available at page 14
Остальные отделки на стр. 14

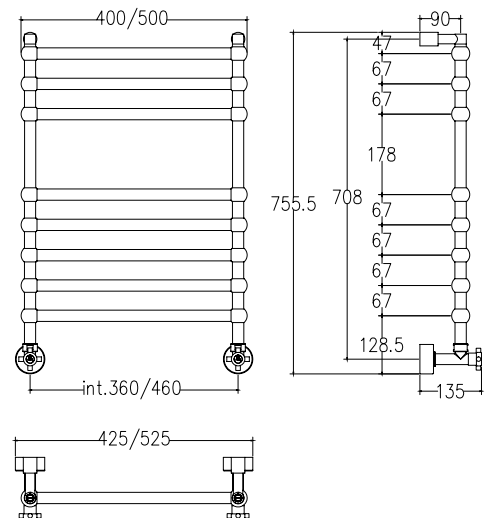


SCSE0464FEBA01..

Già inclusi nell'articolo e disponibili
come ricambi (info da pag. 268)

Already included in the article and available
as spare parts (info from page 268)

Уже входит в комплектацию артикула и доступны
как запасные детали (информация на стр. 268)



	int. (mm)	int. (inch)	ΔT50 [t.g.]	ΔT50 t.g.+ v	ΔT50 v	ΔT30 [t.g.]	ΔT30 t.g.+ v	ΔT30 v	Kg	Lb
watt	360	14,17	210	252	273	95	113	123	11,20	24,71
kcal			181	217	235	81	98	106		
btu			716	859	931	322	387	419		
watt	460	18,11	266	319	346	120	144	156	11,40	25,10
kcal			229	275	297	103	124	134		
btu			907	1.088	1.179	408	490	531		

Scaldasalviette fisso componibile.

Fixed modular heated towel rail.

Модульный стационарный полотенцесушитель.

Misura del tubo	Ø25 mm
Modulo aggiuntivo	67 mm: + € 97,00 178 mm: + € 108,00
Versione combinata	+ € 369,00
Versione monotubo	disponibile
Montaggio a pavimento	+ € 70,00
Collegamento standard	raccordo 1/2 M con eccentrico
Aromaterapia	disponibile
Maniglie Cristalli	disponibile
Godronatura	disponibile (pag.16)

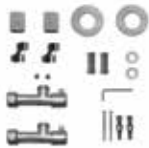
Pipe dimension	Ø25 mm
Additional Module	67 mm: + € 97,00 178 mm: + € 108,00
Combined Version	+ € 369,00
Single Tube Version	available
Floor Connection	+ € 70,00
Standard Connection	union 1/2 M with eccentric
Aromatherapy	available
Crystal Handle	available
Knurling	available (pag.18)

Диаметр трубы	Ø25 mm
Дополнительный модуль	67 mm: + € 97,00 178 mm: + € 108,00
Комбинированный версия:	+ € 369,00
Однотрубная версия	в наличии
Нижнее подключение	+ € 70,00
Стандартное соединение	соединение 1/2 M с эксцентриком
Ароматерапия:	в наличии
Ручки Кристаллы	в наличии
Накатка	в наличии (стр.16)

464/11

€ **CHROME € 1.337,00**

Disponibili altre finiture a pag. 14
Other finishings available at page 14
Остальные отделки на стр. 14

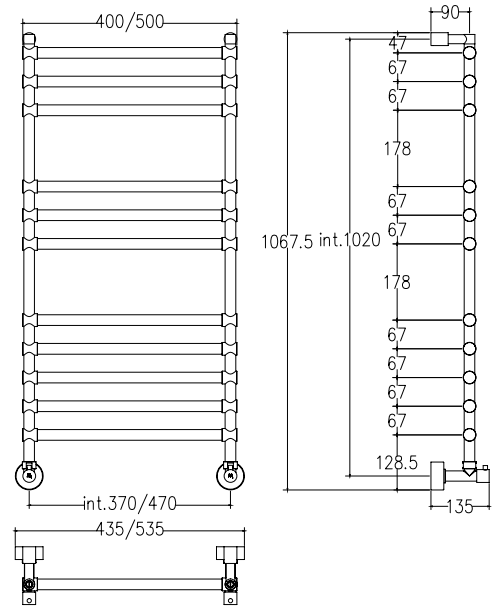


SC0464FEBA01..

Già inclusi nell'articolo e disponibili come ricambi (info da pag. 268)

Already included in the article and available as spare parts (info from page 268)

Уже входит в комплектацию артикула и доступны как запасные детали (информация на стр. 268)



	int. (mm)	int. (inch)	ΔT50 [t.g.]	ΔT50 t.g.+ v	ΔT50 v	ΔT30 [t.g.]	ΔT30 t.g.+ v	ΔT30 v	Kg	Lb
watt	370	14,56	318	382	413	143	172	186	12	26,45
kcal			273	328	356	123	148	160		
btu			1.084	1.301	1.410	488	586	634		
watt	470	18,50	373	448	485	168	201	218	13	28,66
kcal			321	385	417	144	173	188		
btu			1.272	1.526	1.654	572	687	744		

Scaldasalviette fisso componibile.

Fixed modular heated towel rail.

Модульный стационарный полотенцесушитель.

Misura del tubo	Ø25 mm
Modulo aggiuntivo	67 mm: + € 97,00 178 mm: + € 108,00
Versione combinata	+ € 369,00
Versione monotubo	disponibile
Montaggio a pavimento	+ € 58,00
Collegamento standard	raccordo 1/2 M con eccentrico
Aromaterapia	disponibile
Maniglie Cristalli	disponibile
Godronatura	disponibile (pag.16)

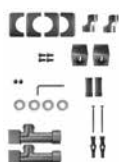
Pipe dimension	Ø25 mm
Additional Module	67 mm: + € 97,00 178 mm: + € 108,00
Combined Version	+ € 369,00
Single Tube Version	available
Floor Connection	+ € 58,00
Standard Connection	union 1/2 M with eccentric
Aromatherapy	available
Crystal Handle	available
Knurling	available (pag.18)

Диаметр трубы	Ø25 mm
Дополнительный модуль	67 mm: + € 97,00 178 mm: + € 108,00
Комбинированный версия:	+ € 369,00
Однотрубная версия	в наличии
Нижнее подключение	+ € 58,00
Стандартное соединение	соединение 1/2 M с эксцентриком
Ароматерапия:	в наличии
Ручки Кристаллы	в наличии
Накатка	в наличии (стр.16)

464/11 TQ

€ **CHROME € 1.691,00**

Disponibili altre finiture a pag. 14
Other finishings available at page 14
Остальные отделки на стр. 14

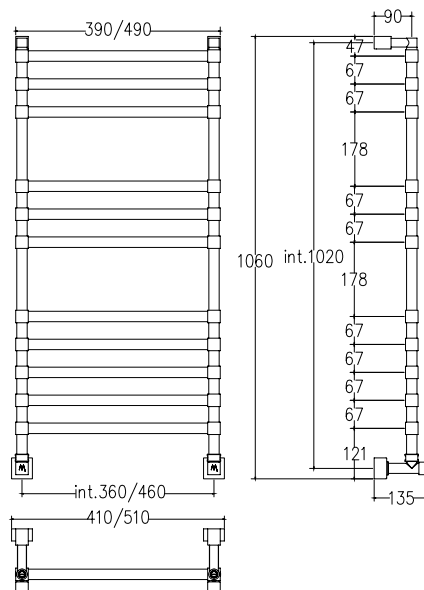


SC0464FEBA07..

Già inclusi nell'articolo e disponibili
come ricambi (info da pag. 268)

Already included in the article and available
as spare parts (info from page 268)

Уже входит в комплектацию артикула и доступны
как запасные детали (информация на стр. 268)



	int. (mm)	int. (inch)	ΔT50 [t.g.]	ΔT50 t.g.+ v	ΔT50 v	ΔT30 [t.g.]	ΔT30 t.g.+ v	ΔT30 v	Kg	Lb
watt	360	14,17	312	374	406	140	168	183	14,40	31,74
kcal			268	322	349	121	145	157		
btu			1.064	1.277	1.383	479	575	622		
watt	460	18,11	367	440	477	165	198	215	14,60	32,18
kcal			316	379	410	142	170	185		
btu			1.251	1.502	1.627	563	676	732		

Scaldasalviette fisso componibile
con particolari quadri 30mmX30mm.

Fixed modular heated towel rail with
squared parts 30mmX30mm.

Модульный стационарный полотенцесушитель
с квадратными элементами 30ммX30мм.

Misura del tubo	Ø25 mm
Modulo aggiuntivo	67 mm: + € 122,00 178 mm: + € 165,00
Versione combinata	+ € 369,00
Versione monotubo	disponibile
Montaggio a pavimento	+ € 81,00
Collegamento standard	raccordo 1/2 M con eccentrico
Aromaterapia	disponibile
Maniglie Cristalli	non disponibile
Godronatura	disponibile (pag.16)

Pipe dimension	Ø25 mm
Additional Module	67 mm: + € 122,00 178 mm: + € 165,00
Combined Version	+ € 369,00
Single Tube Version	available
Floor Connection	+ € 81,00
Standard Connection	union 1/2 M with eccentric
Aromatherapy	available
Crystal Handle	not available
Knurling	available (pag.18)

Диаметр трубы	Ø25 mm
Дополнительный модуль	67 mm: + € 122,00 178 mm: + € 165,00
Комбинированный версия:	+ € 369,00
Однотрубная версия	в наличии
Нижнее подключение	+ € 81,00
Стандартное соединение	соединение 1/2 M с эксцентриком
Ароматерапия:	в наличии
Ручки Кристаллы	недоступен
Накатка	в наличии (стр.16)

464/11 TS



CHROME € 1.337,00

Disponibili altre finiture a pag. 14
Other finishings available at page 14
Остальные отделки на стр. 14

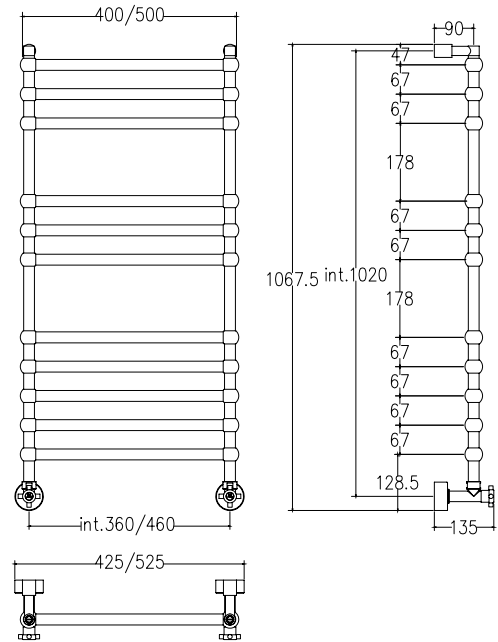


SCSE0464FEBA01..

Già inclusi nell'articolo e disponibili
come ricambi (info da pag. 268)

Already included in the article and available
as spare parts (info from page 268)

Уже входит в комплектацию артикула и доступны
как запасные детали (информация на стр. 268)



	int. (mm)	int. (inch)	ΔT50 [t.g.]	ΔT50 t.g.+ v	ΔT50 v	ΔT30 [t.g.]	ΔT30 t.g.+ v	ΔT30 v	Kg	Lb
watt	360	14,17	312	374	406	140	168	183	13,80	30,42
kcal			268	322	349	121	145	157		
btu			1.064	1.277	1.383	479	575	622		
watt	460	18,11	367	440	477	165	198	215	14	30,80
kcal			316	379	410	142	170	185		
btu			1.251	1.502	1.627	563	676	732		

Scaldasalviette fisso componibile.

Fixed modular heated towel rail.

Модульный стационарный полотенцесушитель.

Misura del tubo	Ø25 mm
Modulo aggiuntivo	67 mm: + € 97,00 178 mm: + € 108,00
Versione combinata	+ € 369,00
Versione monotubo	disponibile
Montaggio a pavimento	+ € 70,00
Collegamento standard	raccordo 1/2 M con eccentrico
Aromaterapia	disponibile
Maniglie Cristalli	disponibile
Godronatura	disponibile (pag.16)

Pipe dimension	Ø25 mm
Additional Module	67 mm: + € 97,00 178 mm: + € 108,00
Combined Version	+ € 369,00
Single Tube Version	available
Floor Connection	+ € 70,00
Standard Connection	union 1/2 M with eccentric
Aromatherapy	available
Crystal Handle	available
Knurling	available (pag.18)

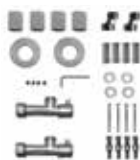
Диаметр трубы	Ø25 mm
Дополнительный модуль	67 mm: + € 97,00 178 mm: + € 108,00
Комбинированный версия:	+ € 369,00
Однотрубная версия	в наличии
Нижнее подключение	+ € 70,00
Стандартное соединение	соединение 1/2 M с эксцентриком
Ароматерапия:	в наличии
Ручки Кристаллы	в наличии
Накатка	в наличии (стр.16)

464/14



€ CHROME € 1.663,00

Disponibili altre finiture a pag. 14
Other finishings available at page 14
Остальные отделки на стр. 14

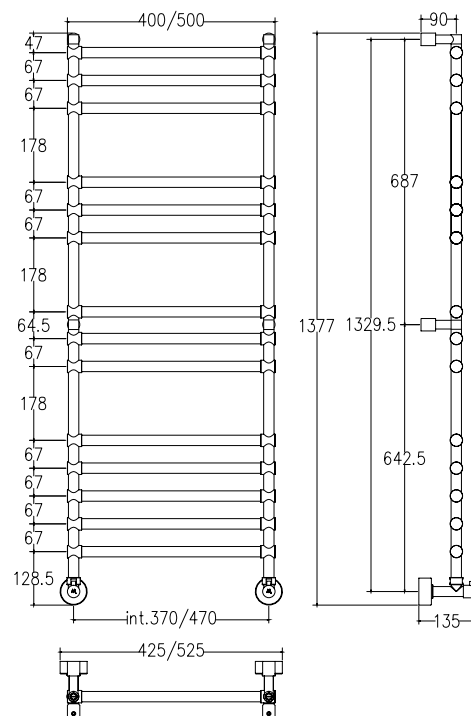


SC0464FEBA02..

Già inclusi nell'articolo e disponibili
come ricambi (info da pag. 268)

Already included in the article and available
as spare parts (info from page 268)

Уже входит в комплектацию артикула и доступны
как запасные детали (информация на стр. 268)



	int. (mm)	int. (inch)	ΔT50 [t.g.]	ΔT50 t.g.+ v	ΔT50 v	ΔT30 [t.g.]	ΔT30 t.g.+ v	ΔT30 v	Kg	Lb
watt	370	14,56	409	491	532	184	221	239	15,40	33,95
kcal			352	422	457	158	190	206		
btu			1.395	1.674	1.813	628	753	816		
watt	470	18,50	479	575	623	216	259	280	16,60	36,59
kcal			412	494	536	185	222	241		
btu			1.633	1.960	2.123	735	882	956		

Scaldasalviette fisso componibile.

Fixed modular heated towel rail.

Модульный стационарный полотенцесушитель.

Misura del tubo	Ø25 mm
Modulo aggiuntivo	67 mm: + € 97,00 178 mm: + € 108,00
Versione combinata	+ € 369,00
Versione monotubo	disponibile
Montaggio a pavimento	+ € 58,00
Collegamento standard	raccordo 1/2 M con eccentrico
Aromaterapia	disponibile
Maniglie Cristalli	disponibile
Godronatura	disponibile (pag.16)

Pipe dimension	Ø25 mm
Additional Module	67 mm: + € 97,00 178 mm: + € 108,00
Combined Version	+ € 369,00
Single Tube Version	available
Floor Connection	+ € 58,00
Standard Connection	union 1/2 M with eccentric
Aromatherapy	available
Crystal Handle	available
Knurling	available (pag.18)

Диаметр трубы	Ø25 mm
Дополнительный модуль	67 mm: + € 97,00 178 mm: + € 108,00
Комбинированный версия:	+ € 369,00
Однотрубная версия	в наличии
Нижнее подключение	+ € 58,00
Стандартное соединение	соединение 1/2 M с эксцентриком
Ароматерапия:	в наличии
Ручки Кристаллы	в наличии
Накатка	в наличии (стр.16)

464/14 TQ

€ **CHROME € 2.069,00**

Disponibili altre finiture a pag. 14
Other finishings available at page 14
Остальные отделки на стр. 14

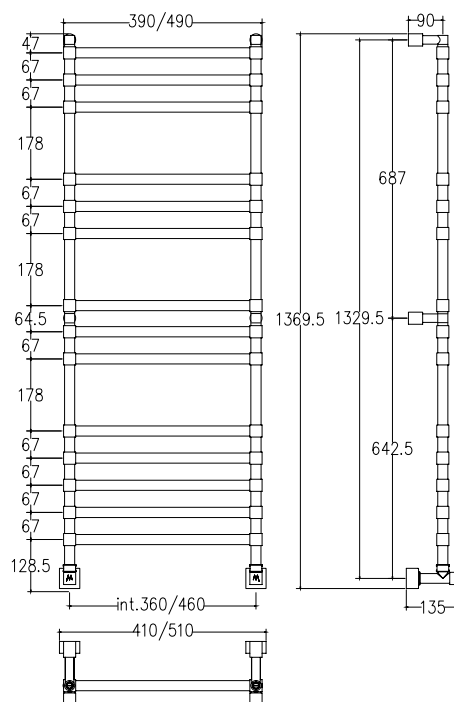




SC0464FEBA13..

Già inclusi nell'articolo e disponibili come ricambi (info da pag. 268)

Already included in the article and available as spare parts (info from page 268)

Уже входит в комплектацию артикула и доступны как запасные детали (информация на стр. 268)



	int. (mm)	int. (inch)	ΔT50 [t.g.]	ΔT50 t.g.+ v	ΔT50 v	ΔT30 [t.g.]	ΔT30 t.g.+ v	ΔT30 v	Kg 	Lb 
watt	360	14,17	401	481	521	180	217	235	17,30	38,13
kcal			345	414	448	155	186	202		
btu			1.367	1.641	1.778	615	738	800		
watt	460	18,11	471	565	612	212	254	276	18,60	41
kcal			405	486	527	182	219	237		
btu			1.606	1.927	2.088	723	867	940		

Scaldasalviette fisso componibile.

Fixed modular heated towel rail.

Модульный стационарный полотенцесушитель.

Misura del tubo	Ø25 mm
Modulo aggiuntivo	67 mm: + € 122,00 178 mm: + € 165,00
Versione combinata	+ € 369,00
Versione monotubo	disponibile
Montaggio a pavimento	+ € 81,00
Collegamento standard	raccordo 1/2 M con eccentrico
Aromaterapia	disponibile
Maniglie Cristalli	disponibile
Godronatura	disponibile (pag.16)

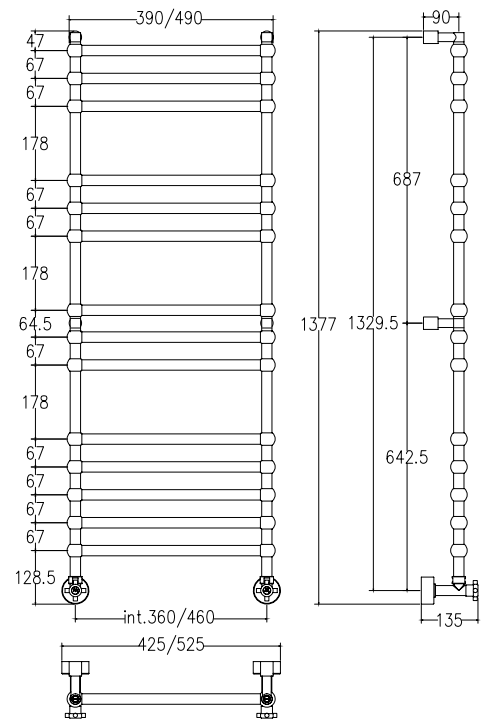
Pipe dimension	Ø25 mm
Additional Module	67 mm: + € 122,00 178 mm: + € 165,00
Combined Version	+ € 369,00
Single Tube Version	available
Floor Connection	+ € 81,00
Standard Connection	union 1/2 M with eccentric
Aromatherapy	available
Crystal Handle	available
Knurling	available (pag.18)

Диаметр трубы	Ø25 mm
Дополнительный модуль	67 mm: + € 122,00 178 mm: + € 165,00
Комбинированный версия:	+ € 369,00
Однотрубная версия	в наличии
Нижнее подключение	+ € 81,00
Стандартное соединение	соединение 1/2 M с эксцентриком
Ароматерапия:	в наличии
Ручки Кристаллы	в наличии
Накатка	в наличии (стр.16)

464/14 TS

€ **CHROME € 1.663,00**

Disponibili altre finiture a pag. 14
Other finishings available at page 14
Остальные отделки на стр. 14



SCSE0464FEBA02..

Già inclusi nell'articolo e disponibili come ricambi (info da pag. 268)

Already included in the article and available as spare parts (info from page 268)

Уже входит в комплектацию артикула и доступны как запасные детали (информация на стр. 268)

	int. (mm)	int. (inch)	ΔT50 [t.g.]	ΔT50 t.g.+v	ΔT50 v	ΔT30 [t.g.]	ΔT30 t.g.+v	ΔT30 v	Kg	Lb
watt	360	14,57	401	481	521	180	217	235	16,60	36,60
kcal			345	414	448	155	186	202		
btu			1.367	1.641	1.778	615	738	800		
watt	460	18,5	471	565	612	212	254	276	17,80	39,20
kcal			405	486	527	182	219	237		
btu			1.606	1.927	2.088	723	867	940		

Scaldasalviette fisso componibile.

Fixed modular heated towel rail.

Модульный стационарный полотенцесушитель.

Misura del tubo	Ø25 mm
Modulo aggiuntivo	67 mm: + € 97,00 178 mm: + € 108,00
Versione combinata	+ € 369,00
Versione monotubo	disponibile
Montaggio a pavimento	+ € 70,00
Collegamento standard	raccordo 1/2 M con eccentrico
Aromaterapia	disponibile
Maniglie Cristalli	disponibile
Grodnatura	disponibile (pag.16)

Pipe dimension	Ø25 mm
Additional Module	67 mm: + € 97,00 178 mm: + € 108,00
Combined Version	+ € 369,00
Single Tube Version	available
Floor Connection	+ € 70,00
Standard Connection	union 1/2 M with eccentric
Aromatherapy	available
Crystal Handle	available
Knurling	available (pag.18)

Диаметр трубы	Ø25 mm
Дополнительный модуль	67 mm: + € 97,00 178 mm: + € 108,00
Комбинированный версия:	+ € 369,00
Однотрубная версия	в наличии
Нижнее подключение	+ € 70,00
Стандартное соединение	соединение 1/2 M с эксцентриком
Ароматерапия:	в наличии
Ручки Кристаллы	в наличии
Накатка	в наличии (стр.16)

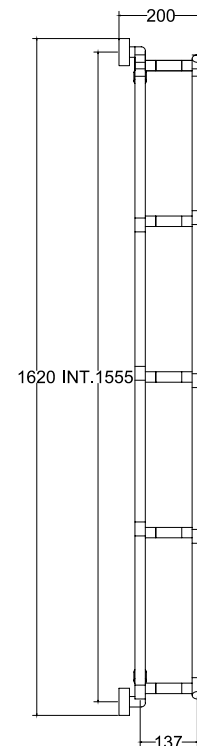
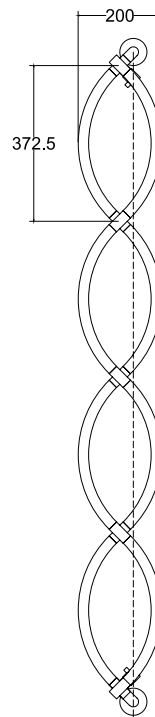
479/4
verticale



479/5

€ **CHROME € 990,00**

Disponibili altre finiture a pag. 14
Other finishings available at page 14
Остальные отделки на стр. 14



SC0479FEBA01..

Già inclusi nell'articolo e disponibili
come ricambi (info da pag. 268)
Already included in the article and available
as spare parts (info from page 268)

Уже входит в комплектацию артикула и доступны
как запасные детали (информация на стр. 268)

	int. (mm)	int. (inch)	ΔT50 [t.g.]	ΔT50 t.g.+ v	ΔT50 v	ΔT30 [t.g.]	ΔT30 t.g.+ v	ΔT30 v	Kg	Lb
watt			251	301	326	113	135	147		
kcal	1555	61,22	216	259	280	97	116	126	7,00	15,45
btu			855	1026	1111	385	462	500		

Scaldasalviette fisso componibile curvo (profondità totale 200mm) CON ROSONI IN BARRA DI OTTONE.
Installazione in posizione verticale, orizzontale o obliqua

Fixed modular curved heated towel rail (total depth 200mm) WITH BRASS BAR WASHERS.
Vertical, horizontal or oblique installation possible

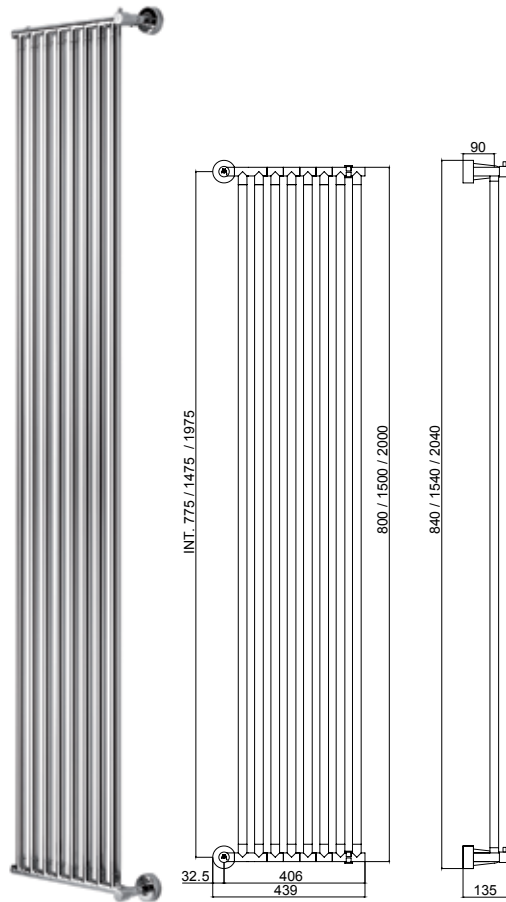
Модульный стационарный полотенцесушитель изогнутой формы (глубина 200мм) С НАКЛАДКАМИ ИЗ ЦЕЛЬНОЙ ЛАТУНИ. допускается монтаж в вертикальном, горизонтальном или наклонном положении

Misura del tubo	Ø25 mm
Modulo aggiuntivo	372 mm: + €219,00
Versione combinata	non disponibile
Versione monotubo	non disponibile
Montaggio a pavimento	non disponibile
Collegamento standard	raccordo 1/2 M con eccentrico
Aromaterapia	non disponibile
Maniglie Cristalli	disponibile

Pipe dimension	Ø25 mm
Additional Module	372 mm: + €219,00
Combined Version	not available
Single Tube Version	not available
Floor Connection	not available
Standard Connection	union 1/2 M with eccentric
Aromatherapy	not available
Crystal Handle	available

Диаметр трубы	Ø25 mm
Дополнительный модуль	372 mm: + €219,00
Комбинированный версия:	недоступен
Однотрубная версия	недоступен
Нижнее подключение	недоступен
Стандартное соединение	соединение 1/2 M с эксцентриком
Ароматерапия:	недоступен
Ручки Кристаллы	в наличии

480



€ **CHROME € 1.394,00 480/L**
 * **CHROME € 1.762,00 480/XL**
 * **CHROME € 1.950,00 480/XXL**

Disponibili altre finiture a pag. 14
 Other finishings available at page 14
 Остальные отделки на стр. 14

* Non disponibile nelle finiture oro, oro incalux, ottonato, oro spazzolato, cromo satinato, nickel satinato, cromo nero, olio bruciato.
 Not available in gold, english gold, polish brass, brushed gold, satin chrome, satin nickel, chrome black, oil rubbed bronze.



SC0480FEBA01..

Già inclusi nell'articolo e disponibili come ricambi (info da pag. 268)
 Already included in the article and available as spare parts (info from page 268)

Уже входит в комплектацию артикула и доступны как запасные детали (информация на стр. 268)

* Modulo aggiuntivo

MOD. Z1 = 47mm (alt./largh):

L = 775 mm (alt./largh. tot. 800 mm) + € 110,00

XL = 1475 mm (alt./largh. tot. 1500 mm) + € 145,00

XXL = 1975 mm (alt./largh. tot. 2000 mm) + € 176,00

480/L
480/XL
480/XXL

	int. (mm)	int. (inch)	ΔT50 [t.g.]	ΔT50 t.g.+ v	ΔT50 v	ΔT30 [t.g.]	ΔT30 t.g.+ v	ΔT30 v	Kg	Lb
watt	775	30,51	360	432	468	162	194	211	11,20	24,69
kcal			310	372	402	139	167	181		
btu			1.228	1.473	1.596	552	663	718		
watt	1475	58,07	675	810	878	304	365	395	16,20	35,71
kcal			581	697	755	261	313	340		
btu			2.302	2.762	2.992	1.036	1.243	1.347		
watt	1975	77,75	900	1.080	1.170	405	486	527	20,20	44,53
kcal			774	929	1.006	348	418	453		
btu			3.069	3.683	3.990	1.381	1.657	1.795		

Scaldasalviette fisso componibile,
 CON ROSONI IN BARRA DI OTTONE.
 Installazione in posizione verticale, orizzontale.

Fixed modular heated towel rail,
 WITH BRASS BAR WASHERS.
 Vertical, horizontal oinstallation possible.

Модульный стационарный полотенцесушитель,
 С НАКЛАДКАМИ ИЗ ЦЕЛЬНОЙ ЛАТУНИ. допускается
 монтаж в вертикальном, горизонтальном или
 наклонном.

Misura del tubo	Ø25 mm
Modulo aggiuntivo	*
Versione combinata	non disponibile
Versione monotubo	non disponibile
Montaggio a pavimento	non disponibile
Collegamento standard	raccordo 1/2 M con eccentrico
Aromaterapia	non disponibile
Maniglie Cristalli	disponibile

Pipe dimension	Ø25 mm
Additional Module	*
Combined Version	not available
Single Tube Version	not available
Floor Connection	not available
Standard Connection	union 1/2 M with eccentric
Aromatherapy	not available
Crystal Handle	available

Диаметр трубы	Ø25 mm
Дополнительный модуль	*
Комбинированный версия:	недоступен
Однотрубная версия	недоступен
Нижнее подключение	недоступен
Стандартное соединение	соединение 1/2 M с эксцентриком
Ароматерапия:	недоступен
Ручки Кристаллы	в наличии

482

€ **CHROME € 564,00 482/S**
CHROME € 646,00 482/M
CHROME € 758,00 482/L

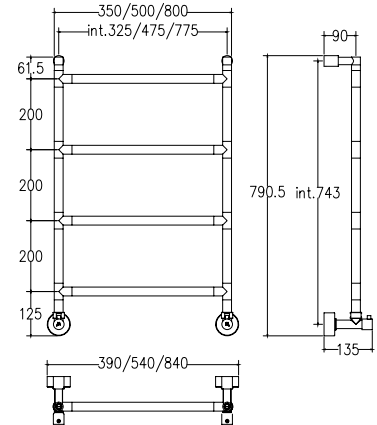
Disponibili altre finiture a pag. 14
 Other finishings available at page 14
 Остальные отделки на стр. 14



SC0482FELA01..

Già inclusi nell'articolo e disponibili
 come ricambi (info da pag. 268)
 Already included in the article and available
 as spare parts (info from page 268)

Уже входит в комплектацию артикула и доступны
 как запасные детали (информация на стр. 268)



*** Modulo aggiuntivo**

MOD. Z2 = H 100 mm L. 390 mm: + € 101,00
 MOD. Z2 = H 100 mm L. 540 mm: + € 118,00
 MOD. Z2 = H 100 mm L. 840 mm: + € 135,00

MOD. Z3 = H 200 mm L. 390 mm: + € 106,00
 MOD. Z3 = H 200 mm L. 540 mm: + € 124,00
 MOD. Z3 = H 200 mm L. 840 mm: + € 145,00

	int. (mm)	int. (inch)	ΔT50 [t.g.]	ΔT50 t.g.+ v	ΔT50 v	ΔT30 [t.g.]	ΔT30 t.g.+ v	ΔT30 v	Kg	Lb	
482/S	watt	325	12,79	120	144	156	54	65	70	6,20	13,66
	kcal			103	124	134	46	56	60		
	btu			409	491	532	184	221	239		
482/M	watt	475	18,70	138	166	179	62	75	81	6,60	14,55
	kcal			119	142	154	53	64	69		
	btu			471	565	612	212	254	275		
482/L	watt	775	30,51	166	199	216	75	90	97	8,20	18,07
	kcal			143	171	186	64	77	84		
	btu			566	679	736	255	306	331		

Scaldasalviette fisso componibile.

Fixed modular heated towel rail.

Модульный стационарный полотенцесушитель.

Misura del tubo	Ø25 mm
Modulo aggiuntivo	*
Versione combinata	+ € 369,00
Versione monotubo	disponibile
Montaggio a pavimento	+ € 58,00
Collegamento standard	raccordo 1/2 M con eccentrico
Aromaterapia	disponibile
Maniglie Cristalli	disponibile

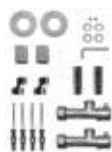
Pipe dimension	Ø25 mm
Additional Module	*
Combined Version	+ € 369,00
Single Tube Version	available
Floor Connection	+ € 58,00
Standard Connection	union 1/2 M with eccentric
Aromatherapy	available
Crystal Handle	available

Диаметр трубы	Ø25 mm
Дополнительный модуль	*
Комбинированный версия:	+ € 369,00
Однотрубная версия	в наличии
Нижнее подключение	+ € 58,00
Стандартное соединение	соединение 1/2 M с эксцентриком
Ароматерапия:	в наличии
Ручки Кристаллы	в наличии

483



Per le finiture RAL i particolari saranno CROMO oppure a scelta in finiture GALVANICHE a pagamento.
For the RAL finishes, the details will be CHROME or optionally in the other GALVANIC finishes (with extra charge).
Для изделий с отделкой RAL используются хромированные детали или детали с любым гальваническим покрытием на выбор (за дополнительную стоимость).

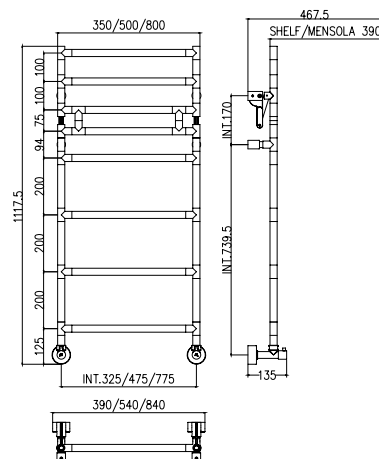


SC0483FEBA01..



€ **CHROME € 1.366,00 483/S**
CHROME € 1.528,00 483/M
CHROME € 1.727,00 483/L

Disponibili altre finiture a pag. 14
Other finishings available at page 14
Остальные отделки на стр. 14



* Modulo aggiuntivo

MOD. Z2 = H 100 mm L. 390 mm: + € 101,00
MOD. Z2 = H 100 mm L. 540 mm: + € 118,00
MOD. Z2 = H 100 mm L. 840 mm: + € 135,00

MOD. Z3 = H 200 mm L. 390 mm: + € 106,00
MOD. Z3 = H 200 mm L. 540 mm: + € 124,00
MOD. Z3 = H 200 mm L. 840 mm: + € 145,00

	int. (mm)	int. (inch)	ΔT50 [t.g.]	ΔT50 t.g.+ v	ΔT50 v	ΔT30 [t.g.]	ΔT30 t.g.+ v	ΔT30 v	Kg	Lb	
483/S	watt	325	12,79	181	217	235	81	98	106	11,80	26,01
	kcal			156	187	202	70	84	91		
	btu			617	741	802	278	333	361		
483/M	watt	475	18,70	220	264	286	99	119	129	13,20	29,10
	kcal			189	227	246	85	102	111		
	btu			750	900	975	338	405	439		
483/L	watt	775	30,51	282	338	367	127	152	165	15	33,06
	kcal			243	291	315	109	131	142		
	btu			962	1.154	1.250	433	519	563		

Scaldasalviette fisso componibile, con mensola ribaltabile.

Fixed modular heated towel rail with tip-up shelf.

Модульный стационарный полотенцесушитель с откидной полкой.

Misura del tubo	Ø25 mm
Modulo aggiuntivo	*
Versione combinata	+ € 369,00
Versione monotubo	disponibile
Montaggio a pavimento	+ € 58,00
Collegamento standard	raccordo 1/2 M con eccentrico
Aromaterapia	disponibile
Maniglie Cristalli	disponibile

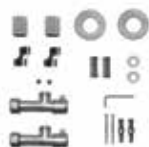
Pipe dimension	Ø25 mm
Additional Module	*
Combined Version	+ € 369,00
Single Tube Version	available
Floor Connection	+ € 58,00
Standard Connection	union 1/2 M with eccentric
Aromatherapy	available
Crystal Handle	available

Диаметр трубы	Ø25 mm
Дополнительный модуль	*
Комбинированный версия:	+ € 369,00
Однотрубная версия	в наличии
Нижнее подключение	+ € 58,00
Стандартное соединение	соединение 1/2 M с эксцентриком
Ароматерапия:	в наличии
Ручки Кристаллы	в наличии

484/8

€ CHROME € 987,00 484/8/S
CHROME € 1.075,00 484/8/M
CHROME € 1.271,00 484/8/L

Disponibili altre finiture a pag. 14
 Other finishings available at page 14
 Остальные отделки на стр. 14

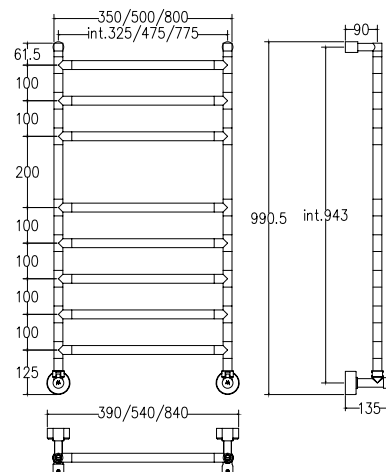


SC0484FEBA01..

Già inclusi nell'articolo e disponibili come ricambi (info da pag. 268)

Already included in the article and available as spare parts (info from page 268)

Уже входит в комплектацию артикула и доступны как запасные детали (информация на стр. 268)



*** Modulo aggiuntivo**

MOD. Z2 = H 100 mm L. 390 mm: + € 101,00
 MOD. Z2 = H 100 mm L. 540 mm: + € 118,00
 MOD. Z2 = H 100 mm L. 840 mm: + € 135,00

MOD. Z3 = H 200 mm L. 390 mm: + € 106,00
 MOD. Z3 = H 200 mm L. 540 mm: + € 124,00
 MOD. Z3 = H 200 mm L. 840 mm: + € 145,00

	int. (mm)	int. (inch)	ΔT50 [t.g.]	ΔT50 t.g.+v	ΔT50 v	ΔT30 [t.g.]	ΔT30 t.g.+v	ΔT30 v	Kg	Lb	
484/S	watt	325	12,79	181	217	235	81	98	106	9,80	21,60
	kcal			156	187	202	70	84	91		
	btu			617	741	802	278	333	361		
484/M	watt	475	18,70	220	264	286	99	119	129	10,60	23,36
	kcal			189	227	246	85	102	111		
	btu			750	900	975	338	405	439		
484/L	watt	775	30,51	282	338	367	127	152	165	13	28,66
	kcal			243	291	315	109	131	142		
	btu			962	1.154	1.250	433	519	563		

Scaldasalviette fisso componibile, CON ROSONI IN BARRA DI OTTONE.

Fixed modular heated towel rail, WITH BRASS BAR WASHERS.

Модульный стационарный полотенцесушитель, С НАКЛАДКАМИ ИЗ ЦЕЛЬНОЙ ЛАТУНИ.

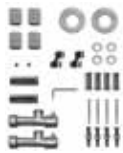
Misura del tubo	Ø25 mm
Modulo aggiuntivo	*
Versione combinata	+ € 369,00
Versione monotubo	disponibile
Montaggio a pavimento	+ € 58,00
Collegamento standard	raccordo 1/2 M con eccentrico
Aromaterapia	disponibile
Maniglie Cristalli	disponibile

Pipe dimension	Ø25 mm
Additional Module	*
Combined Version	+ € 369,00
Single Tube Version	available
Floor Connection	+ € 58,00
Standard Connection	union 1/2 M with eccentric
Aromatherapy	available
Crystal Handle	available

Диаметр трубы	Ø25 mm
Дополнительный модуль	*
Комбинированный версия:	+ € 369,00
Однотрубная версия	в наличии
Нижнее подключение	+ € 58,00
Стандартное соединение	соединение 1/2 M с эксцентриком
Ароматерапия:	в наличии
Ручки Кристаллы	в наличии



484/11



SC0484FEBA02..

Già inclusi nell'articolo e disponibili come ricambi (info da pag. 268)

Already included in the article and available as spare parts (info from page 268)

Уже входит в комплектацию артикула и доступны как запасные детали (информация на стр. 268)



CHROME € 1.341,00 484/11/S

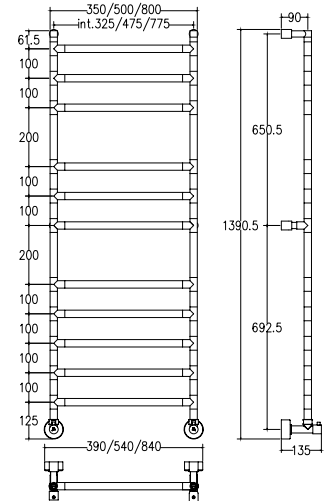
CHROME € 1.489,00 484/11/M

CHROME € 1.744,00 484/11/L

Disponibili altre finiture a pag. 14

Other finishings available at page 14

Остальные отделки на стр. 14



*** Modulo aggiuntivo**

MOD. Z2 = H 100 mm L. 390 mm: + € 101,00

MOD. Z2 = H 100 mm L. 540 mm: + € 118,00

MOD. Z2 = H 100 mm L. 840 mm: + € 135,00

MOD. Z3 = H 200 mm L. 390 mm: + € 106,00

MOD. Z3 = H 200 mm L. 540 mm: + € 124,00

MOD. Z3 = H 200 mm L. 840 mm: + € 145,00

	int. (mm)	int. (inch)	ΔT50 [t.g.]	ΔT50 t.g.+v	ΔT50 v	ΔT30 [t.g.]	ΔT30 t.g.+v	ΔT30 v	Kg	Lb	
484/S	watt	325	12,79	262	314	341	118	141	13,20	29,10	
	kcal			225	270	293	101	122			132
	btu			893	1.072	1.161	402	482			523
484/M	watt	475	18,70	314	377	408	141	170	14,80	32,62	
	kcal			270	324	351	122	146			158
	btu			1.071	1.285	1.392	482	578			626
484/L	watt	775	30,51	397	476	516	179	214	18	39,68	
	kcal			341	410	444	154	184			200
	btu			1.354	1.625	1.760	609	731			792

Scaldasalviette fisso componibile, CON ROSONI IN BARRA DI OTTONE.

Fixed modular heated towel rail, WITH BRASS BAR WASHERS.

Модульный стационарный полотенцесушитель, С НАКЛАДКАМИ ИЗ ЦЕЛЬНОЙ ЛАТУНИ.

Misura del tubo	Ø25 mm
Modulo aggiuntivo	*
Versione combinata	+ € 369,00
Versione monotubo	disponibile
Montaggio a pavimento	+ € 58,00
Collegamento standard	raccordo 1/2 M con eccentrico
Aromaterapia	disponibile
Maniglie Cristalli	disponibile

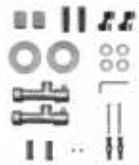
Pipe dimension	Ø25 mm
Additional Module	*
Combined Version	+ € 369,00
Single Tube Version	available
Floor Connection	+ € 58,00
Standard Connection	union 1/2 M with eccentric
Aromatherapy	available
Crystal Handle	available

Диаметр трубы	Ø25 mm
Дополнительный модуль	*
Комбинированный версия:	+ € 369,00
Однотрубная версия	в наличии
Нижнее подключение	+ € 58,00
Стандартное соединение	соединение 1/2 M с эксцентриком
Ароматерапия:	в наличии
Ручки Кристаллы	в наличии

487

€ **CHROME € 759,00 487/S**
CHROME € 884,00 487/M
CHROME € 1.045,00 487/L

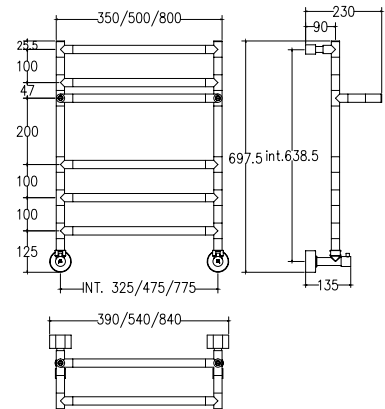
Disponibili altre finiture a pag. 14
 Other finishings available at page 14
 Остальные отделки на стр. 14



SC0487FELA01..

Già inclusi nell'articolo e disponibili come ricambi (info da pag. 268)
 Already included in the article and available as spare parts (info from page 268)

Уже входит в комплектацию артикула и доступны как запасные детали (информация на стр. 268)



*** Modulo aggiuntivo**

MOD. Z2 = H 100 mm L. 390 mm: + € 101,00
 MOD. Z2 = H 100 mm L. 540 mm: + € 118,00
 MOD. Z2 = H 100 mm L. 840 mm: + € 135,00

MOD. Z3 = H 200 mm L. 390 mm: + € 106,00
 MOD. Z3 = H 200 mm L. 540 mm: + € 124,00
 MOD. Z3 = H 200 mm L. 840 mm: + € 145,00

	int. (mm)	int. (inch)	ΔT50 [t.g.]	ΔT50 t.g.+ v	ΔT50 v	ΔT30 [t.g.]	ΔT30 t.g.+ v	ΔT30 v	Kg	Lb	
487/S	watt	325	12,79	174	209	226	78	94	102	8,70	19,18
	kcal			150	180	195	67	81	88		
	btu			593	712	771	267	320	347		
487/M	watt	475	18,70	219	263	285	99	118	128	8,80	19,40
	kcal			188	226	245	85	102	110		
	btu			747	896	971	336	403	437		
487/L	watt	775	30,51	308	370	400	139	166	180	10,50	23,14
	kcal			265	318	344	119	143	155		
	btu			1.050	1.260	1.365	473	567	614		

Scaldasalviette fisso componibile con mensola.

Fixed modular heated towel rail with shelf.

Модульный стационарный полотенцесушитель с полкой.

Misura del tubo	Ø25 mm
Modulo aggiuntivo	*
Versione combinata	+ € 369,00
Versione monotubo	disponibile
Montaggio a pavimento	+ € 58,00
Collegamento standard	raccordo 1/2 M con eccentrico
Aromaterapia	disponibile
Maniglie Cristalli	disponibile

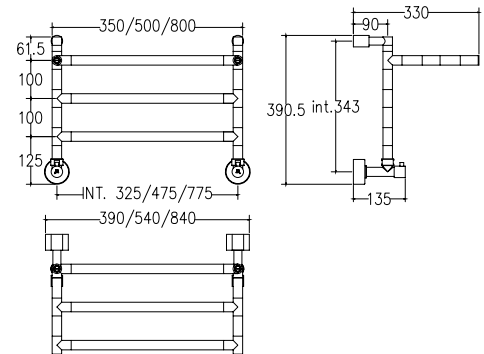
Pipe dimension	Ø25 mm
Additional Module	*
Combined Version	+ € 369,00
Single Tube Version	available
Floor Connection	+ € 58,00
Standard Connection	union 1/2 M with eccentric
Aromatherapy	available
Crystal Handle	available

Диаметр трубы	Ø25 mm
Дополнительный модуль	*
Комбинированный версия:	+ € 369,00
Однотрубная версия	в наличии
Нижнее подключение	+ € 58,00
Стандартное соединение	соединение 1/2 M с эксцентриком
Ароматерапия:	в наличии
Ручки Кристаллы	в наличии

492

€ **CHROME € 664,00 492/S**
CHROME € 759,00 492/M
CHROME € 893,00 492/L

Disponibili altre finiture a pag. 14
 Other finishings available at page 14
 Остальные отделки на стр. 14



SC0492FELA01..

Già inclusi nell'articolo e disponibili come ricambi (info da pag. 268)

Already included in the article and available as spare parts (info from page 268)

Уже входит в комплектацию артикула и доступны как запасные детали (информация на стр. 268)

*** Modulo aggiuntivo**

MOD. Z2 = H 100 mm L. 390 mm: + € 101,00
 MOD. Z2 = H 100 mm L. 540 mm: + € 118,00
 MOD. Z2 = H 100 mm L. 840 mm: + € 135,00

MOD. Z3 = H 200 mm L. 390 mm: + € 106,00
 MOD. Z3 = H 200 mm L. 540 mm: + € 124,00
 MOD. Z3 = H 200 mm L. 840 mm: + € 145,00

	int. (mm)	int. (inch)	ΔT50 [t.g.]	ΔT50 t.g.+ v	ΔT50 v	ΔT30 [t.g.]	ΔT30 t.g.+ v	ΔT30 v	Kg	Lb	
492/S	watt	325	12,79	137	164	178	62	74	80	6,80	14,99
	kcal			118	141	153	53	64	69		
	btu			467	561	607	210	252	273		
492/M	watt	475	18,70	174	209	226	78	94	102	7,40	16,31
	kcal			150	180	195	67	81	88		
	btu			593	712	771	267	320	347		
492/L	watt	775	30,51	248	298	322	112	134	145	8,80	19,40
	kcal			213	256	277	96	115	125		
	btu			846	1.015	1.099	381	457	495		

Scaldasalviette fisso componibile con mensola.

Fixed modular heated towel rail with shelf.

Модульный стационарный полотенцесушитель с полкой.

Misura del tubo	Ø25 mm
Modulo aggiuntivo	*
Versione combinata	+ € 369,00
Versione monotubo	disponibile
Montaggio a pavimento	+ € 58,00
Collegamento standard	raccordo 1/2 M con eccentrico
Aromaterapia	disponibile
Maniglie Cristalli	disponibile

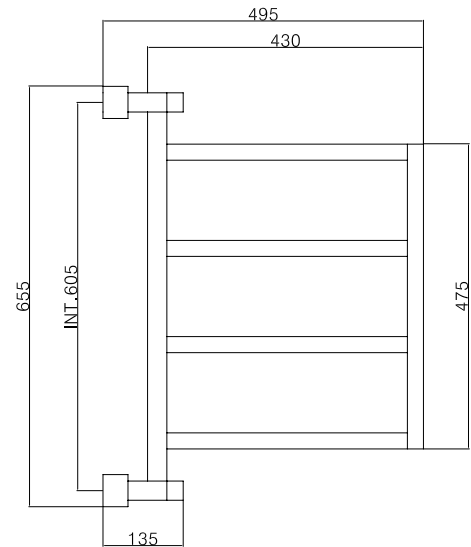
Pipe dimension	Ø25 mm
Additional Module	*
Combined Version	+ € 369,00
Single Tube Version	available
Floor Connection	+ € 58,00
Standard Connection	union 1/2 M with eccentric
Aromatherapy	available
Crystal Handle	available

Диаметр трубы	Ø25 mm
Дополнительный модуль	*
Комбинированный версия:	+ € 369,00
Однотрубная версия	в наличии
Нижнее подключение	+ € 58,00
Стандартное соединение	соединение 1/2 M с эксцентриком
Ароматерапия:	в наличии
Ручки Кристаллы	в наличии

700

€ CHROME € 1.040,00

Disponibili altre finiture a pag. 14
Other finishings available at page 14
Остальные отделки на стр. 14



SC0700FETB01..

Già inclusi nell'articolo e disponibili
come ricambi (info da pag. 268)
Already included in the article and available
as spare parts (info from page 268)

Уже входит в комплектацию артикула и доступны
как запасные детали (информация на стр. 268)

	int. (mm)	int. (inch)	ΔT50 [t.g.]	ΔT50 t.g.+ v	ΔT50 v	ΔT30 [t.g.]	ΔT30 t.g.+ v	ΔT30 v	Kg	Lb
watt	605	23,81	184	221	239	83	99	108	8,40	18,51
kcal			158	190	206	71	85	93		
btu			627	753	816	282	339	367		

Scaldasalviette fisso girevole.

Fixed heated towel rail.

Поворотный полотенцесушитель из трубы квадратного сечения.

Misura del tubo	25x25/30x30mm
Modulo aggiuntivo	non disponibile
Versione combinata	non disponibile
Versione monotubo	non disponibile
Montaggio a pavimento	non disponibile
Collegamento standard	raccordo 1/2 M con eccentrico
Aromaterapia	non disponibile
Maniglie Cristalli	non disponibile

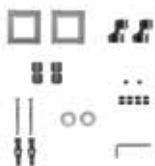
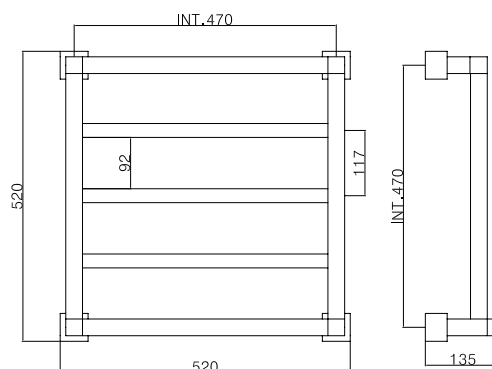
Pipe dimension	25x25/30x30mm
Additional Module	not available
Combined Version	not available
Single Tube Version	not available
Floor Connection	not available
Standard Connection	union 1/2 M with eccentric
Aromatherapy	not available
Crystal Handle	not available

Диаметр трубы	25x25/30x30mm
Дополнительный модуль	недоступен
Комбинированный версия:	недоступен
Однотрубная версия	недоступен
Нижнее подключение	недоступен
Стандартное соединение	соединение 1/2 M с эксцентриком
Ароматерапия:	недоступен
Ручки Кристаллы	недоступен

710/3

€ CHROME € 1.124,00

Disponibili altre finiture a pag. 14
Other finishings available at page 14
Остальные отделки на стр. 14





SC0710FETB01..

Già inclusi nell'articolo e disponibili
come ricambi (info da pag. 268)

Already included in the article and available
as spare parts (info from page 268)

Уже входит в комплектацию артикула и доступны
как запасные детали (информация на стр. 268)

	int. (mm)	int. (inch)	ΔT50 [t.g.]	ΔT50 t.g.+ v	ΔT50 v	ΔT30 [t.g.]	ΔT30 t.g.+ v	ΔT30 v	Kg 	Lb 
watt	470	18,50	231	277	300	104	125	135	12,40	27,33
kcal			199	238	258	89	107	116		
btu			788	945	1.024	354	425	461		

Scaldasalviette fisso.

Fixed heated towel rail.

Стационарный полотенцесушитель.

Misura del tubo	25x25/30x30mm
Modulo aggiuntivo	non disponibile
Versione combinata	su richiesta
Versione monotubo	non disponibile
Montaggio a pavimento	non disponibile
Collegamento standard	raccordo 1/2 M con eccentrico
Aromaterapia	non disponibile
Maniglie Cristalli	non disponibile

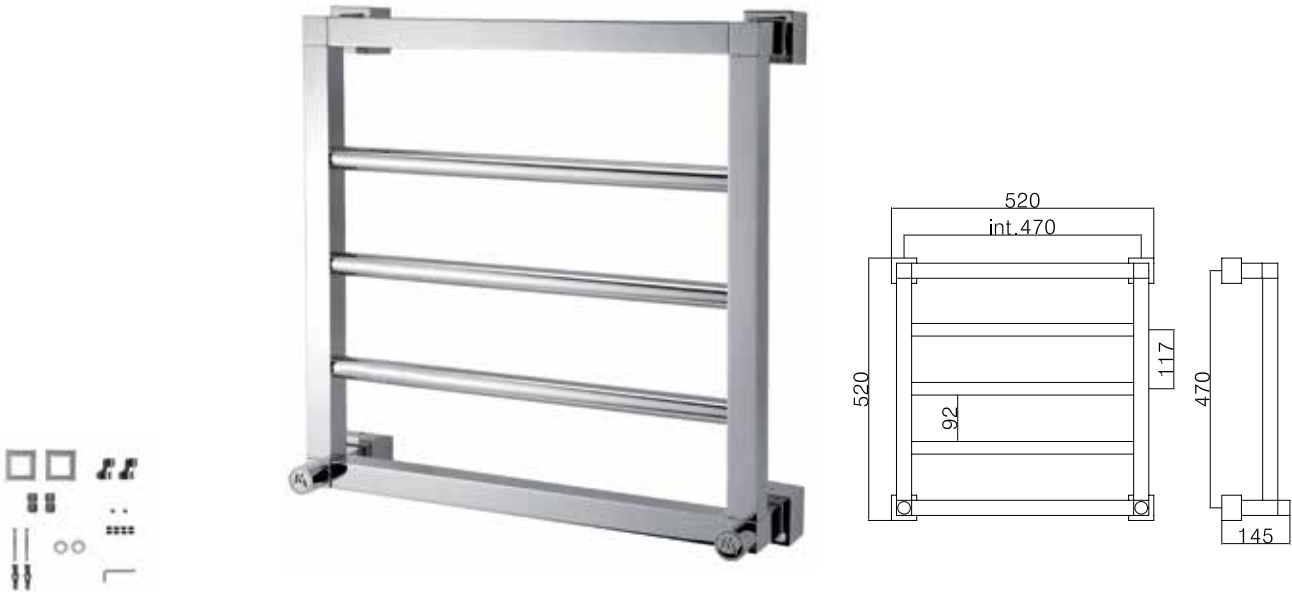
Pipe dimension	25x25/30x30mm
Additional Module	not available
Combined Version	on request
Single Tube Version	not available
Floor Connection	not available
Standard Connection	union 1/2 M with eccentric
Aromatherapy	not available
Crystal Handle	not available

Диаметр трубы	25x25/30x30mm
Дополнительный модуль	недоступен
Комбинированный версия:	части под заказ
Однотрубная версия	недоступен
Нижнее подключение	недоступен
Стандартное соединение	соединение 1/2 M с эксцентриком
Ароматерапия:	недоступен
Ручки Кристаллы	недоступен

711/3

€ CHROME € 1.011,00



Disponibili altre finiture a pag. 14
Other finishings available at page 14
Остальные отделки на стр. 14



SC0711FETB01..

Già inclusi nell'articolo e disponibili
come ricambi (info da pag. 268)
Already included in the article and available
as spare parts (info from page 268)

Уже входит в комплектацию артикула и доступны
как запасные детали (информация на стр. 268)

	int. (mm)	int. (inch)	ΔT50 [t.g.]	ΔT50 t.g.+ v	ΔT50 v	ΔT30 [t.g.]	ΔT30 t.g.+ v	ΔT30 v	Kg 	Lb 
watt	470	18,50	180	216	234	81	97	105	11,80	26,01
kcal			155	186	201	70	84	91		
btu			614	737	798	276	331	359		

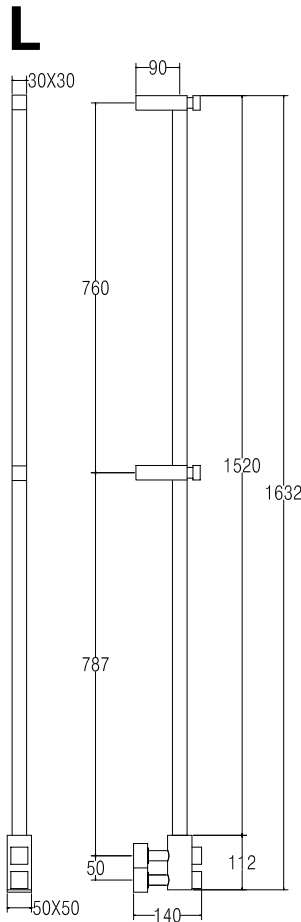
Scaldasalviette fisso.

Fixed heated towel rail.

Стационарный полотенцесушитель.

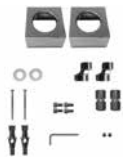
Misura del tubo	Ø25mm/30x30mm	Pipe dimension	Ø25mm/30x30mm	Диаметр трубы	Ø25mm/30x30mm
Modulo aggiuntivo	non disponibile	Additional Module	not available	Дополнительный модуль	недоступен
Versione combinata	su richiesta	Combined Version	on request	Комбинированный версия:	части под заказ
Versione monotubo	non disponibile	Single Tube Version	not available	Однотрубная версия	недоступен
Montaggio a pavimento	non disponibile	Floor Connection	not available	Нижнее подключение	недоступен
Collegamento standard	raccordo 1/2 M con eccentrico	Standard Connection	union 1/2 M with eccentric	Стандартное соединение	соединение 1/2 M с эксцентриком
Aromaterapia	non disponibile	Aromatherapy	not available	Ароматерапия:	недоступен
Maniglie Cristalli	non disponibile	Crystal Handle	not available	Ручки Кристаллы	недоступен

716



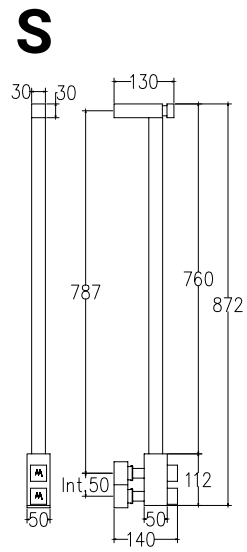
€ **CHROME € 855,00 716/S**
CHROME € 1.065,00 716/L

Disponibili altre finiture a pag. 14
 Other finishings available at page 14
 Остальные отделки на стр. 14



SC0716FEBA01..

Già inclusi nell'articolo e disponibili come ricambi (info da pag. 268)
 Already included in the article and available as spare parts (info from page 268)
 Уже входит в комплектацию артикула и доступны как запасные детали (информация на стр. 268)



	int. (mm)	int. (inch)	ΔT50 [t.g.]	ΔT50 t.g.+ v	ΔT50 v	ΔT30 [t.g.]	ΔT30 t.g.+ v	ΔT30 v	Kg	Lb	
716/S	watt	50	1,96	62	74	81	28	33	6,00	13,22	
	kcal			53	64	69	24	29			31
	btu			211	254	275	95	114			124
716/L	watt	50	1,96	102	122	133	46	55	8,00	17,63	
	kcal			88	105	114	39	47			51
	btu			348	417	452	157	188			203

Asta appendiccappatoio scaldante in tubo quadro (appendini inclusi solo nella versione L).

Heated robe hanger staff in squared tube (hangers included only in version L).

Обогреваемая вешалка для халата из трубы круглого сечения (крючки-держатели включены).

Misura del tubo	30x30mm
Modulo aggiuntivo	non disponibile
Versione combinata	non disponibile
Versione monotubo	non disponibile
Montaggio a pavimento	non disponibile
Collegamento standard	raccordo 1/2 M con eccentrico
Aromaterapia	non disponibile
Maniglie Cristalli	non disponibile

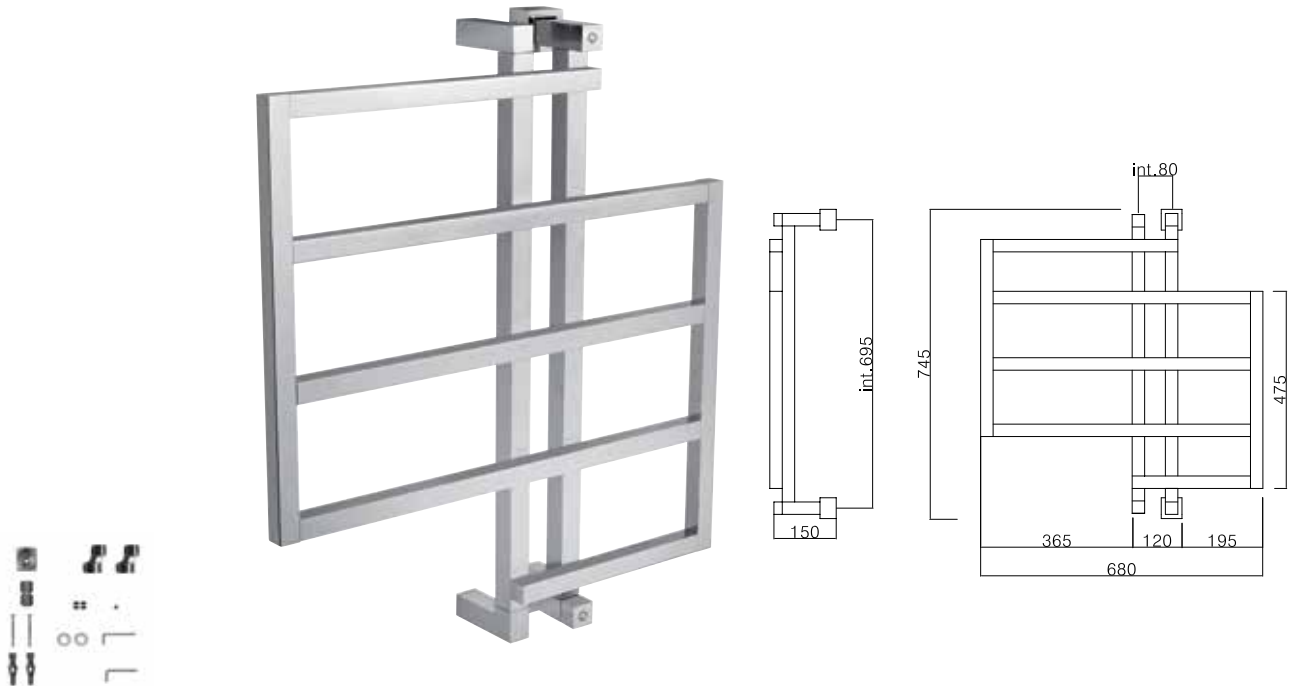
Pipe dimension	30x30mm
Additional Module	not available
Combined Version	not available
Single Tube Version	not available
Floor Connection	not available
Standard Connection	union 1/2 M with eccentric
Aromatherapy	not available
Crystal Handle	not available

Диаметр трубы	30x30mm
Дополнительный модуль	недоступен
Комбинированный версия:	недоступен
Однотрубная версия	недоступен
Нижнее подключение	недоступен
Стандартное соединение	соединение 1/2 M с эксцентриком
Ароматерапия:	недоступен
Ручки Кристаллы	недоступен

720

€ CHROME € 1.902,00

Disponibili altre finiture a pag. 14
Other finishings available at page 14
Остальные отделки на стр. 14



SC0720FETB01..

Già inclusi nell'articolo e disponibili
come ricambi (info da pag. 268)

Already included in the article and available
as spare parts (info from page 268)

Уже входит в комплектацию артикула и доступны
как запасные детали (информация на стр. 268)

	int. (mm)	int. (inch)	ΔT50 [t.g.]	ΔT50 t.g.+ v	ΔT50 v	ΔT30 [t.g.]	ΔT30 t.g.+ v	ΔT30 v	Kg	Lb
watt	695	3,14	311	373	404	140	168	182	13	28,66
kcal			267	321	348	120	144	156		
btu			1.061	1.273	1.379	477	573	620		

Scaldasalviette fisso in tubo quadro.

Fixed heated towel rail in squared brass pipe.

Полотенцесушитель из трубы квадратного сечения.

Misura del tubo	25x25/30x30mm
Modulo aggiuntivo	non disponibile
Versione combinata	+ € 219,00
Versione monotubo	disponibile
Montaggio a pavimento	non disponibile
Collegamento standard	raccordo 1/2 M con eccentrico
Aromaterapia	non disponibile
Maniglie Cristalli	non disponibile

Pipe dimension	25x25/30x30mm
Additional Module	not available
Combined Version	+ € 219,00
Single Tube Version	available
Floor Connection	not available
Standard Connection	union 1/2 M with eccentric
Aromatherapy	not available
Crystal Handle	not available

Диаметр трубы	25x25/30x30mm
Дополнительный модуль	недоступен
Комбинированный версия:	+ € 219,00
Однотрубная версия	в наличии
Нижнее подключение	недоступен
Стандартное соединение	соединение 1/2 M с эксцентриком
Ароматерапия:	недоступен
Ручки Кристаллы	недоступен

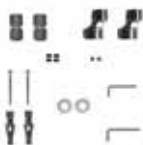
730/3

€ **CHROME € 1.268,00**

Disponibili altre finiture a pag. 14
Other finishings available at page 14
Остальные отделки на стр. 14

Non disponibile nelle finiture oro,
oro incalux, ottonato, oro spazzolato,
cromo satinato, nickel satinato,
cromo nero, olio bruciato.

Not available in gold, english gold,
polish brass, brushed gold, satin
chrome, satin nickel, chrome black,
oil rubbed bronze.

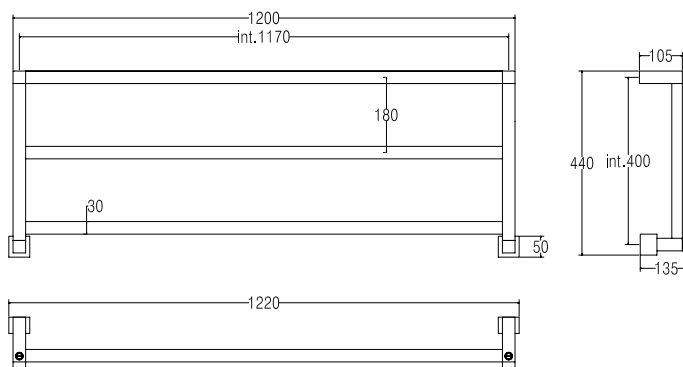


SC0730FETB01..

Già inclusi nell'articolo e disponibili
come ricambi (info da pag. 268)

Already included in the article and available
as spare parts (info from page 268)

Уже входит в комплектацию артикула и доступны
как запасные детали (информация на стр. 268)



	int. (mm)	int. (inch)	ΔT50 [t.g.]	ΔT50 t.g.+ v	ΔT50 v	ΔT30 [t.g.]	ΔT30 t.g.+ v	ΔT30 v	Kg	Lb
watt	1170	40,06	320	384	416	144	173	187	13	28,66
kcal			275	330	358	124	149	161		
btu			1.091	1.309	1.419	491	589	638		

Scaldasalviette fisso in tubo quadro.

Fixed heated towel rail in squared brass pipe.

Полотенцесушитель из трубы квадратного сечения.

Misura del tubo	30x30mm
Modulo aggiuntivo	non disponibile
Versione combinata	su richiesta
Versione monotubo	non disponibile
Montaggio a pavimento	non disponibile
Collegamento standard	raccordo 1/2 M con eccentrico
Aromaterapia	non disponibile
Maniglie Cristalli	non disponibile

Pipe dimension	30x30mm
Additional Module	not available
Combined Version	on request
Single Tube Version	not available
Floor Connection	not available
Standard Connection	union 1/2 M with eccentric
Aromatherapy	not available
Crystal Handle	not available

Диаметр трубы	30x30mm
Дополнительный модуль	недоступен
Комбинированный версия:	части под заказ
Однотрубная версия	недоступен
Нижнее подключение	недоступен
Стандартное соединение	соединение 1/2 M с эксцентриком
Ароматерапия:	недоступен
Ручки Кристаллы	недоступен

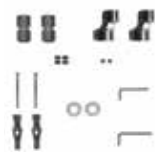
730/4

€ **CHROME € 1.456,00**

Disponibili altre finiture a pag. 14
Other finishings available at page 14
Остальные отделки на стр. 14

Non disponibile nelle finiture oro,
oro incalux, ottonato, oro spazzolato,
cromo satinato, nickel satinato,
cromo nero, olio bruciato.

Not available in gold, english gold,
polish brass, brushed gold, satin
chrome, satin nickel, chrome black,
oil rubbed bronze.

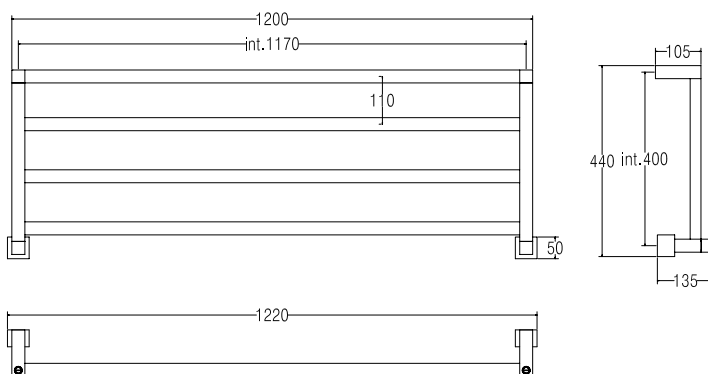


SC0730FETB01..

Già inclusi nell'articolo e disponibili
come ricambi (info da pag. 268)

Already included in the article and available
as spare parts (info from page 268)

Уже входит в комплектацию артикула и доступны
как запасные детали (информация на стр. 268)



	int. (mm)	int. (inch)	ΔT50 [t.g.]	ΔT50 t.g.+ v	ΔT50 v	ΔT30 [t.g.]	ΔT30 t.g.+ v	ΔT30 v	Kg	Lb
watt	1170	46,06	407	488	529	183	220	238	15	33,06
kcal			350	420	455	158	189	205		
btu			1.388	1.665	1.804	625	749	812		

Scaldasalviette fisso in tubo quadro.

Fixed heated towel rail in squared brass pipe.

Полотенцесушитель из трубы квадратного сечения.

Misura del tubo	30x30mm
Modulo aggiuntivo	non disponibile
Versione combinata	su richiesta
Versione monotubo	non disponibile
Montaggio a pavimento	non disponibile
Collegamento standard	raccordo 1/2 M con eccentrico
Aromaterapia	non disponibile
Maniglie Cristalli	non disponibile

Pipe dimension	30x30mm
Additional Module	not available
Combined Version	on request
Single Tube Version	not available
Floor Connection	not available
Standard Connection	union 1/2 M with eccentric
Aromatherapy	not available
Crystal Handle	not available

Диаметр трубы	30x30mm
Дополнительный модуль	недоступен
Комбинированный версия:	части под заказ
Однотрубная версия	недоступен
Нижнее подключение	недоступен
Стандартное соединение	соединение 1/2 M с эксцентриком
Ароматерапия:	недоступен
Ручки Кристаллы	недоступен

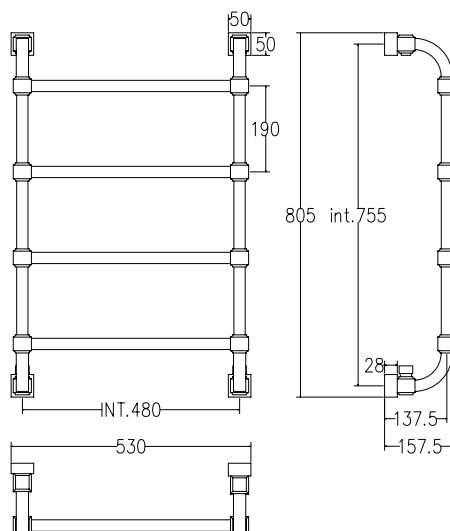
732



732

€ CHROME € 1.797,00

Disponibili altre finiture a pag. 14
Other finishings available at page 14
Остальные отделки на стр. 14



SC0732FEBA01..

Già inclusi nell'articolo e disponibili
come ricambi (info da pag. 268)
Already included in the article and available
as spare parts (info from page 268)

Уже входит в комплектацию артикула и доступны
как запасные детали (информация на стр. 268)

	int. (mm)	int. (inch)	ΔT50 [t.g.]	ΔT50 t.g.+ v	ΔT50 v	ΔT30 [t.g.]	ΔT30 t.g.+ v	ΔT30 v	Kg	Lb
watt	480	18,89	210	252	273	95	113	123	13,40	29,50
kcal			181	217	235	81	98	106		
btu			716	859	931	322	387	419		

Scaldasalviette fisso componibile con particolari
quadri 40mmX40mm.

Fixed modular heated towel rail with squared parts
40mmX40mm.

Модульный стационарный полотенцесушитель с
квадратными элементами 40ммX40мм.

Misura del tubo	25x25mm
Modulo aggiuntivo	190mm: +€344,00
Versione combinata	+ € 484,00
Versione monotubo	disponibile
Montaggio a pavimento	non disponibile
Collegamento standard	raccordo 1/2 M con eccentrico
Aromaterapia	non disponibile
Maniglie Cristalli	non disponibile

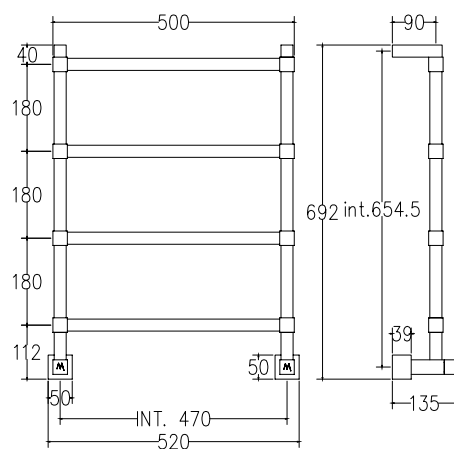
Pipe dimension	25x25mm
Additional Module	190mm: +€344,00
Combined Version	+ € 484,00
Single Tube Version	available
Floor Connection	not available
Standard Connection	union 1/2 M with eccentric
Aromatherapy	not available
Crystal Handle	not available

Диаметр трубы	25x25mm
Дополнительный модуль	190mm: +€344,00
Комбинированный версия:	+ € 484,00
Однотрубная версия	в наличии
Нижнее подключение	недоступен
Стандартное соединение	соединение 1/2 M с эксцентриком
Ароматерапия:	недоступен
Ручки Кристаллы	недоступен

742

€ CHROME € 1.335,00

Disponibili altre finiture a pag. 14
Other finishings available at page 14
Остальные отделки на стр. 14





SC0742FETB01..

Già inclusi nell'articolo e disponibili
come ricambi (info da pag. 268)

Already included in the article and available
as spare parts (info from page 268)

Уже входит в комплектацию артикула и доступны
как запасные детали (информация на стр. 268)

	int. (mm)	int. (inch)	ΔT50 [t.g.]	ΔT50 t.g.+ v	ΔT50 v	ΔT30 [t.g.]	ΔT30 t.g.+ v	ΔT30 v	Kg 	Lb 
watt	470	18,50	199	239	259	90	107	116	10	22,04
kcal			171	205	222	77	92	100		
btu			679	814	882	305	366	397		

Scaldasalviette fisso componibile in tubo quadro.

Fixed heated towel rail in squared brass pipe.

Модульный стационарный полотенцесушитель.

Misura del tubo	25x25mm
Modulo aggiuntivo	180mm: +€268,00
Versione combinata	+ € 529,00
Versione monotubo	disponibile
Montaggio a pavimento	su richiesta
Collegamento standard	raccordo 1/2 M con eccentrico
Aromaterapia	non disponibile
Maniglie Cristalli	non disponibile

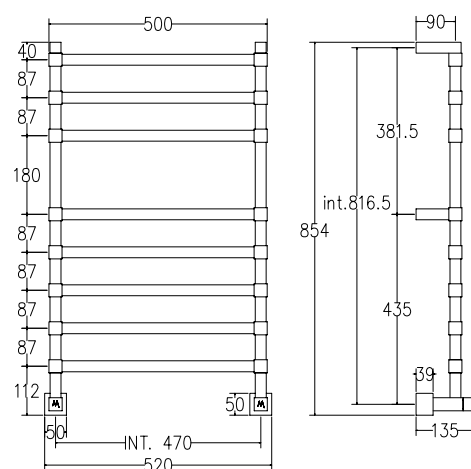
Pipe dimension	25x25mm
Additional Module	180mm: +€268,00
Combined Version	+ € 529,00
Single Tube Version	available
Floor Connection	on request
Standard Connection	union 1/2 M with eccentric
Aromatherapy	not available
Crystal Handle	not available

Диаметр трубы	25x25mm
Дополнительный модуль	180mm: +€268,00
Комбинированный версия:	+ € 529,00
Однотрубная версия	в наличии
Нижнее подключение	части под заказ
Стандартное соединение	соединение 1/2 M с эксцентриком
Ароматерапия:	недоступен
Ручки Кристаллы	недоступен

764

€ CHROME € 2.354,00

Disponibili altre finiture a pag. 14
Other finishings available at page 14
Остальные отделки на стр. 14



SC0764FETB01..

Già inclusi nell'articolo e disponibili
come ricambi (info da pag. 268)

Already included in the article and available
as spare parts (info from page 268)

Уже входит в комплектацию артикула и доступны
как запасные детали (информация на стр. 268)

	int. (mm)	int. (inch)	ΔT50 [t.g.]	ΔT50 t.g.+ v	ΔT50 v	ΔT30 [t.g.]	ΔT30 t.g.+ v	ΔT30 v	Kg	Lb
watt	470	18,50	351	421	456	158	190	205	15,80	34,83
kcal			302	362	392	136	163	177		
btu			1.197	1.436	1.556	539	646	700		

Scaldasalviette fisso componibile in tubo quadro.

Fixed heated towel rail in squared brass pipe.

Модульный стационарный полотенцесушитель.

Misura del tubo	25x25mm
Modulo aggiuntivo	87mm: +€249,00 180mm: +€268,00
Versione combinata	+ € 529,00
Versione monotubo	disponibile
Montaggio a pavimento	su richiesta
Collegamento standard	raccordo 1/2 M con eccentrico
Aromaterapia	non disponibile
Maniglie Cristalli	non disponibile

Pipe dimension	25x25mm
Additional Module	87mm: +€249,00 180mm: +€268,00
Combined Version	+ € 529,00
Single Tube Version	available
Floor Connection	on request
Standard Connection	union 1/2 M with eccentric
Aromatherapy	not available
Crystal Handle	not available

Диаметр трубы	25x25mm
Дополнительный модуль	87mm: +€249,00 180mm: +€268,00
Комбинированный версия:	+ € 529,00
Однотрубная версия	в наличии
Нижнее подключение	части под заказ
Стандартное соединение	соединение 1/2 M с эксцентриком
Ароматерапия:	недоступен
Ручки Кристаллы	недоступен

772



772

€ **CHROME € 1.578,00**

Disponibili altre finiture a pag. 14
Other finishings available at page 14
Остальные отделки на стр. 14

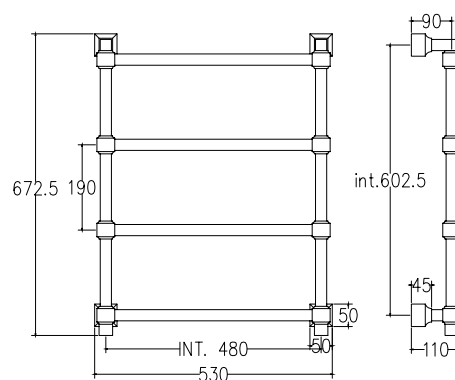


SC0772FEBA01..

Già inclusi nell'articolo e disponibili
come ricambi (info da pag. 268)

Already included in the article and available
as spare parts (info from page 268)

Уже входит в комплектацию артикула и доступны
как запасные детали (информация на стр. 268)



	int. (mm)	int. (inch)	ΔT50 [t.g.]	ΔT50 t.g.+ v	ΔT50 v	ΔT30 [t.g.]	ΔT30 t.g.+ v	ΔT30 v	Kg	Lb
watt	480	18,89	210	252	273	95	113	123	11,40	25,10
kcal			181	217	235	81	98	106		
btu			716	859	931	322	387	419		

Scaldasalviette fisso componibile con particolari
quadri 40mmx40mm.

Fixed modular heated towel rail with squared parts
40mmx40mm.

Модульный стационарный полотенцесушитель с
квадратными элементами 40ммx40мм.

Misura del tubo	25x25mm
Modulo aggiuntivo	190mm: +€344,00
Versione combinata	non disponibile
Versione monotubo	disponibile
Montaggio a pavimento	non disponibile
Collegamento standard	raccordo 1/2 M con eccentrico
Aromaterapia	non disponibile
Maniglie Cristalli	non disponibile

Pipe dimension	25x25mm
Additional Module	190mm: +€344,00
Combined Version	not available
Single Tube Version	available
Floor Connection	not available
Standard Connection	union 1/2 M with eccentric
Aromatherapy	not available
Crystal Handle	not available

Диаметр трубы	25x25mm
Дополнительный модуль	190mm: +€344,00
Комбинированный версия:	недоступен
Однотрубная версия	в наличии
Нижнее подключение	недоступен
Стандартное соединение	соединение 1/2 M с эксцентриком
Ароматерапия:	недоступен
Ручки Кристаллы	недоступен

783

€ CHROME € 2.290,00

Disponibili altre finiture a pag. 14
Other finishings available at page 14
Остальные отделки на стр. 14



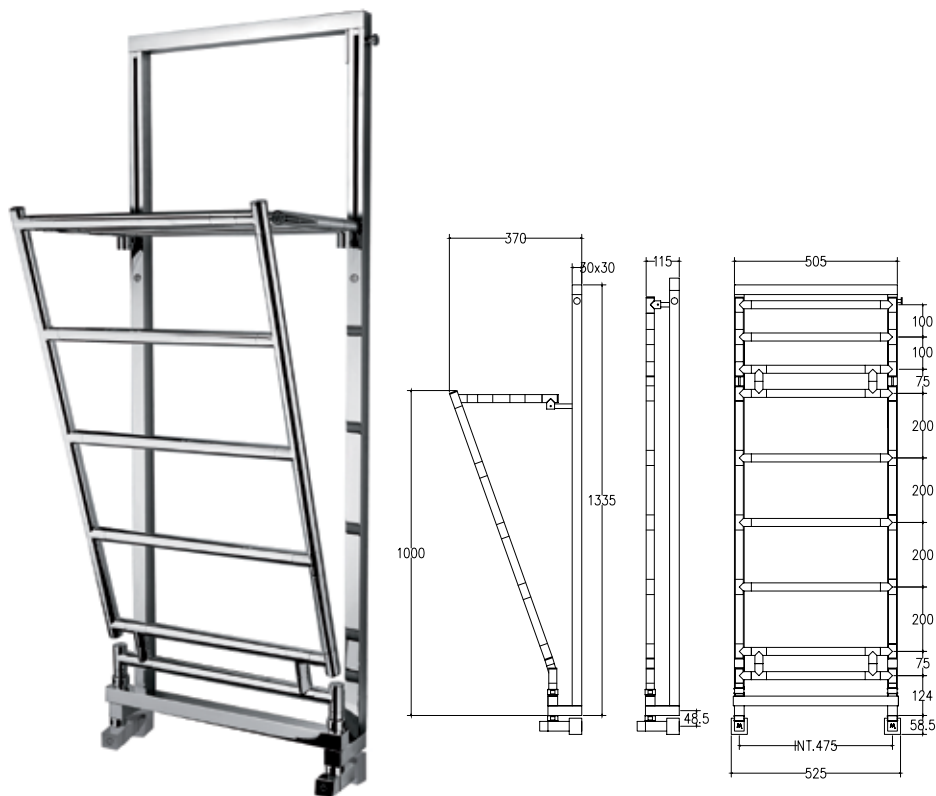
Per le finiture RAL i particolari saranno CROMO oppure a scelta in finiture GALVANICHE a pagamento. For the RAL finishes, the details will be CHROME or optionally in the other GALVANIC finishes (with extra charge). Для изделий с отделкой RAL используются хромированные детали или детали с любым гальваническим покрытием на выбор (за дополнительную стоимость).





SC0783FELA01..

Già inclusi nell'articolo e disponibili come ricambi (info da pag. 268)
Already included in the article and available as spare parts (info from page 268)

Уже входит в комплектацию артикула и доступны как запасные детали (информация на стр. 268)



	int. (mm)	int. (inch)	ΔT50 [t.g.]	ΔT50 t.g.+ v	ΔT50 v	ΔT30 [t.g.]	ΔT30 t.g.+ v	ΔT30 v	Kg 	Lb 
watt	475	18,7	331	397	430	149	179	194	17,00	37,47
kcal			285	342	370	128	154	167		
btu			1.129	1.354	1.467	508	610	660		

Scaldasalviette fisso quadro.

Fixed squared heated towel rail.

Модульный полотенцесушитель.

Misura del tubo	Ø25 mm
Modulo aggiuntivo	non disponibile
Versione combinata	su richiesta
Versione monotubo	non disponibile
Montaggio a pavimento	non disponibile
Collegamento standard	raccordo 1/2 M con eccentrico
Aromaterapia	non disponibile
Maniglie Cristalli	non disponibile

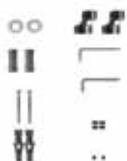
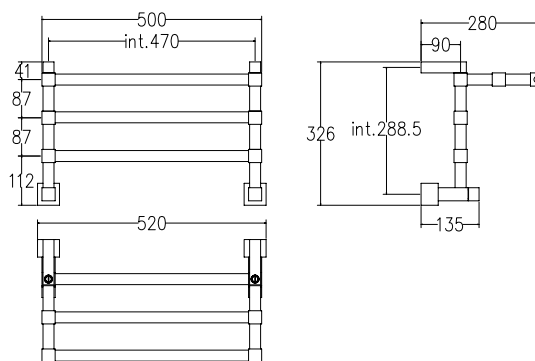
Pipe dimension	Ø25 mm
Additional Module	not available
Combined Version	on request
Single Tube Version	not available
Floor Connection	not available
Standard Connection	union 1/2 M with eccentric
Aromatherapy	not available
Crystal Handle	not available

Диаметр трубы	Ø25 mm
Дополнительный модуль	недоступен
Комбинированный версия:	части под заказ
Однотрубная версия	недоступен
Нижнее подключение	недоступен
Стандартное соединение	соединение 1/2 M с эксцентриком
Ароматерапия:	недоступен
Ручки Кристаллы	недоступен

792

€ CHROME € 1.446,00

Disponibili altre finiture a pag. 14
Other finishings available at page 14
Остальные отделки на стр. 14



SC0792FETB01..

Già inclusi nell'articolo e disponibili
come ricambi (info da pag. 268)

Already included in the article and available
as spare parts (info from page 268)

Уже входит в комплектацию артикула и доступны
как запасные детали (информация на стр. 268)

	int. (mm)	int. (inch)	ΔT50 [t.g.]	ΔT50 t.g.+ v	ΔT50 v	ΔT30 [t.g.]	ΔT30 t.g.+ v	ΔT30 v	Kg	Lb
watt	470	18,50	209	251	272	94	113	122	10	22,04
kcal			180	216	234	81	97	105		
btu			713	855	926	321	385	417		

Scaldasalviette fisso componibile in tubo quadro con mensola.

Fixed modular squared heated towel rail with shelf.

Модульный стационарный полотенцесушитель с полкой из трубы квадратного сечения.

Misura del tubo	25x25mm
Modulo aggiuntivo	87mm: +€249,00 180mm: +€268,00
Versione combinata	+ € 529,00
Versione monotubo	disponibile
Montaggio a pavimento	su richiesta
Collegamento standard	raccordo 1/2 M con eccentrico
Aromaterapia	non disponibile
Maniglie Cristalli	non disponibile

Pipe dimension	25x25mm
Additional Module	87mm: +€249,00 180mm: +€268,00
Combined Version	+ € 529,00
Single Tube Version	available
Floor Connection	on request
Standard Connection	union 1/2 M with eccentric
Aromatherapy	not available
Crystal Handle	not available

Диаметр трубы	25x25mm
Дополнительный модуль	87mm: +€249,00 180mm: +€268,00
Комбинированный версия:	+ € 529,00
Однотрубная версия	в наличии
Нижнее подключение	части под заказ
Стандартное соединение	соединение 1/2 M с эксцентриком
Ароматерапия:	недоступен
Ручки Кристаллы	недоступен

1-442/2

€ **CHROME € 983,00 1-442/2/M**
CHROME € 1.086,00 1-442/2/L
 * **CHROME € 1.173,00 1-442/2/XL**

Disponibili altre finiture a pag. 14
 Other finishings available at page 14
 Остальные отделки на стр. 14

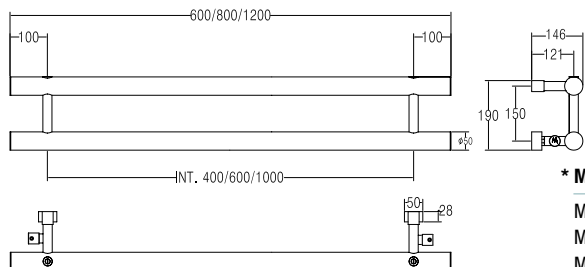
* Non disponibile nelle finiture oro,
 oro incalux, ottonato, oro spazzolato,
 cromo satinato, nickel satinato,
 cromo nero, olio bruciato.
 Not available in gold, english gold,
 polish brass, brushed gold, satin
 chrome, satin nickel, chrome black,
 oil rubbed bronze.



SC1442FEBA01..



Già inclusi nell'articolo e disponibili
 come ricambi (info da pag. 268)
 Already included in the article and available
 as spare parts (info from page 268)

Уже входит в комплектацию артикула и доступны
 как запасные детали (информация на стр. 268)



*** Modulo aggiuntivo**

MOD. U1 = H 150 mm L. 400 mm: + € 290,00
 MOD. U1 = H 150 mm L. 600 mm: + € 335,00
 MOD. U1 = H 150 mm L. 1000 mm: + € 415,00

		int. (mm)	int. (inch)	ΔT50 [t.g.]	ΔT50 t.g.+ v	ΔT50 v	ΔT30 [t.g.]	ΔT30 t.g.+ v	ΔT30 v	Kg 	Lb 
M	watt	400	15,74	103	124	134	46	56	60	7,60	16,75
	kcal			89	106	115	40	48	52		
	btu			351	421	457	158	190	205		
L	watt	600	23,62	137	164	178	62	74	80	7,80	17,19
	kcal			118	141	153	53	64	69		
	btu			467	561	607	210	252	273		
XL	watt	1000	39,37	206	247	268	93	111	121	10,90	24,03
	kcal			177	213	230	80	96	104		
	btu			702	843	913	316	379	411		

Scaldasalviette fisso componibile
 CON ROSONI IN BARRA DI OTTONE.

Misura del tubo	Ø25mm/Ø50mm
Modulo aggiuntivo	*
Versione combinata	non disponibile
Versione monotubo	non disponibile
Montaggio a pavimento	non disponibile
Collegamento standard	raccordo 1/2 M con eccentrico
Aromaterapia	non disponibile
Maniglie Cristalli	disponibile

Fixed modular heated towel rail
 WITH BRASS BAR WASHERS.

Pipe dimension	Ø25mm/Ø50mm
Additional Module	*
Combined Version	not available
Single Tube Version	not available
Floor Connection	not available
Standard Connection	union 1/2 M with eccentric
Aromatherapy	not available
Crystal Handle	available

Модульный стационарный полотенцесушитель
 С НАКЛАДКАМИ ИЗ ЦЕЛЬНОЙ ЛАТУНИ.

Диаметр трубы	Ø25mm/Ø50mm
Дополнительный модуль	*
Комбинированный версия:	недоступен
Однотрубная версия	недоступен
Нижнее подключение	недоступен
Стандартное соединение	соединение 1/2 M с эксцентриком
Ароматерапия:	недоступен
Ручки Кристаллы	в наличии

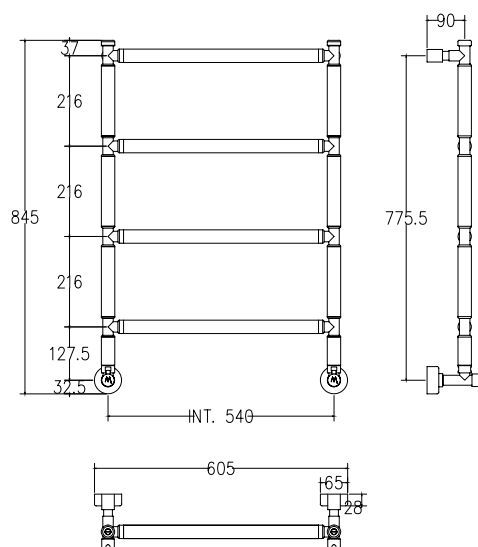
1-442/2



2-442

€ CHROME € 757,00



Disponibili altre finiture a pag. 14
Other finishings available at page 14
Остальные отделки на стр. 14



SC2442FELA01..

Già inclusi nell'articolo e disponibili
come ricambi (info da pag. 268)
Already included in the article and available
as spare parts (info from page 268)

Уже входит в комплектацию артикула и доступны
как запасные детали (информация на стр. 268)

	int. (mm)	int. (inch)	ΔT50 [t.g.]	ΔT50 t.g.+ v	ΔT50 v	ΔT30 [t.g.]	ΔT30 t.g.+ v	ΔT30 v	Kg 	Lb 
watt	540	21,25	234	281	304	105	126	137	9,00	19,80
kcal			201	241	262	91	109	118		
btu			798	958	1.037	359	431	467		

Scaldasalviette fisso componibile.

Fixed modular heated towel rail.

Модульный стационарный полотенцесушитель.

Misura del tubo	Ø25mm/Ø32mm
Modulo aggiuntivo	216mm: +€127,00
Versione combinata	+ € 369,00
Versione monotubo	disponibile
Montaggio a pavimento	+ € 58,00
Collegamento standard	raccordo 1/2 M con eccentrico
Aromaterapia	non disponibile
Maniglie Cristalli	disponibile
Godronatura	disponibile (pag.16)

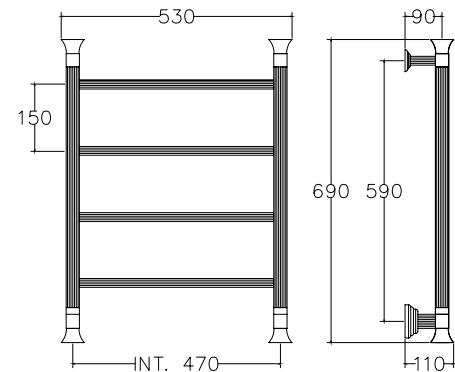
Pipe dimension	Ø25mm/Ø32mm
Additional Module	216mm: +€127,00
Combined Version	+ € 369,00
Single Tube Version	available
Floor Connection	+ € 58,00
Standard Connection	union 1/2 M with eccentric
Aromatherapy	not available
Crystal Handle	available
Knurling	available (pag.18)

Диаметр трубы	Ø25mm/Ø32mm
Дополнительный модуль	216mm: +€127,00
Комбинированный версия:	+ € 369,00
Однотрубная версия	в наличии
Нижнее подключение	+ € 58,00
Стандартное соединение	соединение 1/2 M с эксцентриком
Ароматерапия:	недоступен
Ручки Кристаллы	в наличии
Накатка	в наличии (стр.16)

2-442/J

€ CHROME € 1.302,00

Disponibili altre finiture a pag. 14
Other finishings available at page 14
Остальные отделки на стр. 14



SC2442FEBA01..

Già inclusi nell'articolo e disponibili
come ricambi (info da pag. 268)
Already included in the article and available
as spare parts (info from page 268)

Уже входит в комплектацию артикула и доступны
как запасные детали (информация на стр. 268)

	int. (mm)	int. (inch)	ΔT50 [t.g.]	ΔT50 t.g.+ v	ΔT50 v	ΔT30 [t.g.]	ΔT30 t.g.+ v	ΔT30 v	Kg	Lb
watt	470	18,5	131	157	170	59	71	77	9,00	19,84
kcal			113	135	146	51	61	66		
btu			447	536	581	201	241	261		

Scaldasalviette fisso con tubo
rigato e capitelli in ottone.

Standing heated towel rail with lined
tube and decorative brass capitals.

Стационарный полотенцесушитель с рефленной
трубой и капители из латуни.

Misura del tubo	Ø30/20 mm
Modulo aggiuntivo	non disponibile
Versione combinata	non disponibile
Versione monotubo	non disponibile
Montaggio a pavimento	non disponibile
Collegamento standard	raccordo 1/2 M con eccentrico
Aromaterapia	non disponibile
Maniglie Cristalli	non disponibile

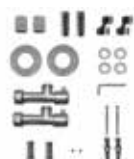
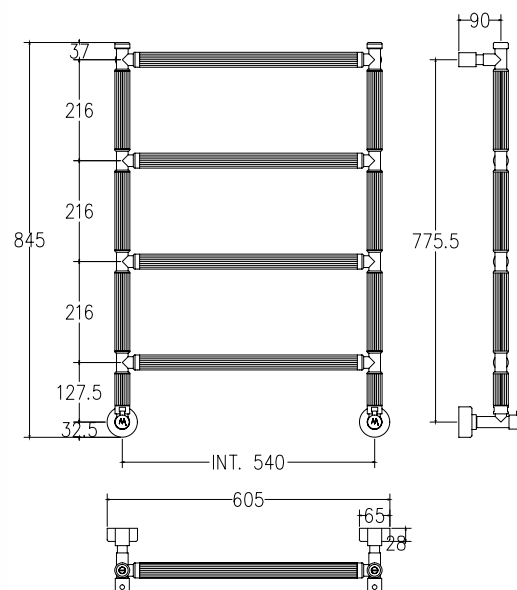
Pipe dimension	Ø30/20 mm
Additional Module	not available
Combined Version	not available
Single Tube Version	not available
Floor Connection	not available
Standard Connection	union 1/2 M with eccentric
Aromatherapy	not available
Crystal Handle	not available

Диаметр трубы	Ø30/20 mm
Дополнительный модуль	недоступен
Комбинированный версия:	недоступен
Однотрубная версия	недоступен
Нижнее подключение	недоступен
Стандартное соединение	соединение 1/2 M с эксцентриком
Ароматерапия:	недоступен
Ручки Кристаллы	недоступен

2-442/R

€ CHROME € 859,00

Disponibili altre finiture a pag. 14
Other finishings available at page 14
Остальные отделки на стр. 14



SC2442FELA01..

Già inclusi nell'articolo e disponibili
come ricambi (info da pag. 268)
Already included in the article and available
as spare parts (info from page 268)

Уже входит в комплектацию артикула и доступны
как запасные детали (информация на стр. 268)

	int. (mm)	int. (inch)	ΔT50 [t.g.]	ΔT50 t.g.+ v	ΔT50 v	ΔT30 [t.g.]	ΔT30 t.g.+ v	ΔT30 v	Kg	Lb
watt	540	21,25	234	281	304	105	126	137	9	19,80
kcal			201	241	262	91	109	118		
btu			798	958	1.037	359	431	467		

Scaldasalviette fisso componibile.

Fixed modular heated towel rail.

Модульный стационарный полотенцесушитель.

Misura del tubo	Ø25mm/Ø32mm
Modulo aggiuntivo	216mm: +€149,00
Versione combinata	+ € 369,00
Versione monotubo	disponibile
Montaggio a pavimento	+ € 58,00
Collegamento standard	raccordo 1/2 M con eccentrico
Aromaterapia	non disponibile
Maniglie Cristalli	disponibile

Pipe dimension	Ø25mm/Ø32mm
Additional Module	216mm: +€149,00
Combined Version	+ € 369,00
Single Tube Version	available
Floor Connection	+ € 58,00
Standard Connection	union 1/2 M with eccentric
Aromatherapy	not available
Crystal Handle	available

Диаметр трубы	Ø25mm/Ø32mm
Дополнительный модуль	216mm: +€149,00
Комбинированный версия:	+ € 369,00
Однотрубная версия	в наличии
Нижнее подключение	+ € 58,00
Стандартное соединение	соединение 1/2 M с эксцентриком
Ароматерапия:	недоступен
Ручки Кристаллы	в наличии



2-442R

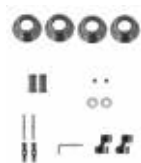
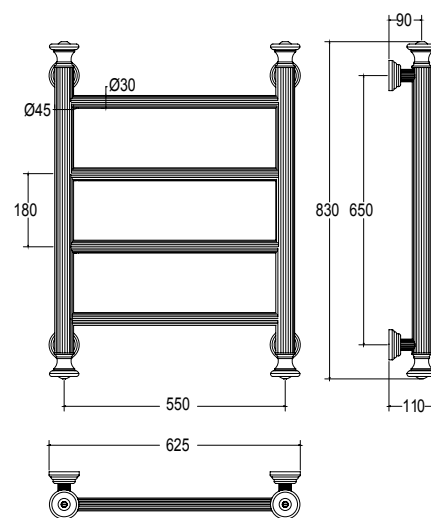
2-942 J



2-942 J

€ CHROME € 1.954,00

Disponibili altre finiture a pag. 14
Other finishings available at page 14
Остальные отделки на стр. 14



SC2942FEBA01..

Già inclusi nell'articolo e disponibili
come ricambi (info da pag. 268)
Already included in the article and available
as spare parts (info from page 268)

Уже входит в комплектацию артикула и доступны
как запасные детали (информация на стр. 268)

	int. (mm)	int. (inch)	ΔT50 [t.g.]	ΔT50 t.g.+ v	ΔT50 v	ΔT30 [t.g.]	ΔT30 t.g.+ v	ΔT30 v	Kg	Lb
watt	550	21,65	252	302	328	113	136	147	15,30	33,73
kcal			217	260	282	98	117	127		
btu			859	1.031	1.117	387	464	503		

Scaldasalviette fisso con tubo
rigato e capitelli in ottone.

Standing heated towel rail with lined
tube and decorative brass capitals.

Стационарный полотенцесушитель с рефленной
трубой и капители из латуни.

Misura del tubo	Ø30/45 mm
Modulo aggiuntivo	non disponibile
Versione combinata	non disponibile
Versione monotubo	non disponibile
Montaggio a pavimento	non disponibile
Collegamento standard	raccordo 1/2 M con eccentrico
Aromaterapia	non disponibile
Maniglie Cristalli	non disponibile

Pipe dimension	Ø30/45 mm
Additional Module	not available
Combined Version	not available
Single Tube Version	not available
Floor Connection	union 1/2 M with eccentric
Standard Connection	not available
Aromatherapy	not available
Crystal Handle	not available

Диаметр трубы	Ø30/45 mm
Дополнительный модуль	недоступен
Комбинированный версия:	недоступен
Однотрубная версия	недоступен
Нижнее подключение	соединение 1/2 M с эксцентриком
Стандартное соединение	недоступен
Ароматерапия:	недоступен
Ручки Кристаллы	недоступен

3-442

€ **CHROME € 398,00 3-442/S**
CHROME € 417,00 3-442/M

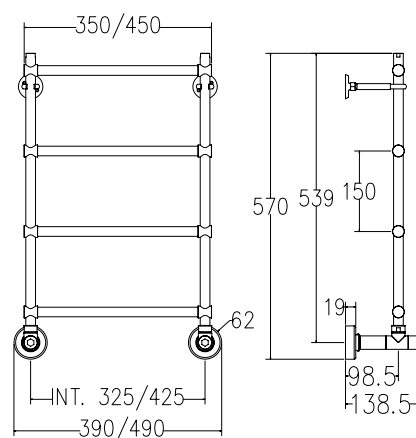
Disponibili altre finiture a pag. 14
 Other finishings available at page 14
 Остальные отделки на стр. 14





SC3442FELA01..

Già inclusi nell'articolo e disponibili come ricambi (info da pag. 268)
 Already included in the article and available as spare parts (info from page 268)

Уже входит в комплектацию артикула и доступны как запасные детали (информация на стр. 268)



	int. (mm)	int. (inch)	$\Delta T50$ [t.g.]	$\Delta T50$ t.g.+v	$\Delta T50$ v	$\Delta T30$ [t.g.]	$\Delta T30$ t.g.+v	$\Delta T30$ v	Kg 	Lb 
watt	325	12,79	107	128	139	48	58	63	4	8,80
kcal			92	110	120	41	50	54		
btu			365	438	474	164	197	213		
watt	425	16,73	107	128	139	48	58	63	4,20	9,25
kcal			92	110	120	41	50	54		
btu			365	438	474	164	197	213		

Scaldasalviette fisso componibile, con forcelle regolabili.

Fixed modular heated towel rail with adjustable wall bracket fork.

Модульный стационарный полотенцесушитель с регулируемыми крепежами вилочного типа.

Misura del tubo	Ø18 mm
Modulo aggiuntivo	150 mm: + €90,00
Versione combinata	non disponibile
Versione monotubo	non disponibile
Montaggio a pavimento	non disponibile
Collegamento standard	raccordo 1/2 M con eccentrico
Aromaterapia	non disponibile
Maniglie Cristalli	non disponibile

Pipe dimension	Ø18 mm
Additional Module	150 mm: + €90,00
Combined Version	not available
Single Tube Version	not available
Floor Connection	not available
Standard Connection	union 1/2 M with eccentric
Aromatherapy	not available
Crystal Handle	not available

Диаметр трубы	Ø18 mm
Дополнительный модуль	150 mm: + €90,00
Комбинированный версия:	недоступен
Однотрубная версия	недоступен
Нижнее подключение	недоступен
Стандартное соединение	соединение 1/2 M с эксцентриком
Ароматерапия:	недоступен
Ручки Кристаллы	недоступен

3-482

€ **CHROME € 422,00**

Disponibili altre finiture a pag. 14
Other finishings available at page 14
Остальные отделки на стр. 14



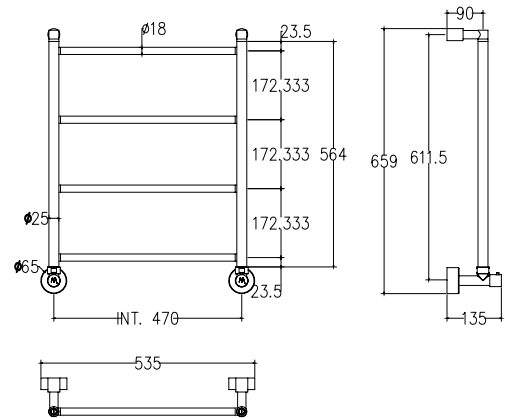
Disponibile con forcelle su richiesta.
Available with forks on request.
По запросу другие верхние крепежи "forcelle".





SC3482FELA01..

Già inclusi nell'articolo e disponibili
come ricambi (info da pag. 268)
Already included in the article and available
as spare parts (info from page 268)

Уже входит в комплектацию артикула и доступны
как запасные детали (информация на стр. 268)



	int. (mm)	int. (inch)	$\Delta T50$ [t.g.]	$\Delta T50$ t.g.+ v	$\Delta T50$ v	$\Delta T30$ [t.g.]	$\Delta T30$ t.g.+ v	$\Delta T30$ v	Kg 	Lb 
watt	470	18,5	143	172	186	64	77	84	6,60	14,55
kcal			123	148	160	55	66	72		
btu			488	585	634	219	263	285		

Scaldasalviette fisso.

Fixed heated towel rail.

Модульный стационарный.

Misura del tubo	$\phi 18/25$ mm
Modulo aggiuntivo	non disponibile
Versione combinata	non disponibile
Versione monotubo	non disponibile
Montaggio a pavimento	non disponibile
Collegamento standard	raccordo 1/2 M con eccentrico
Aromaterapia	non disponibile
Maniglie Cristalli	disponibile

Pipe dimension	$\phi 18/25$ mm
Additional Module	not available
Combined Version	not available
Single Tube Version	not available
Floor Connection	not available
Standard Connection	union 1/2 M with eccentric
Aromatherapy	not available
Crystal Handle	available

Диаметр трубы	$\phi 18/25$ mm
Дополнительный модуль	недоступен
Комбинированный версия:	недоступен
Однотрубная версия	недоступен
Нижнее подключение	недоступен
Стандартное соединение	соединение 1/2 M с эксцентриком
Ароматерапия:	недоступен
Ручки Кристаллы	в наличии

3-484

€ **CHROME € 723,00**

Disponibili altre finiture a pag. 14
Other finishings available at page 14
Остальные отделки на стр. 14



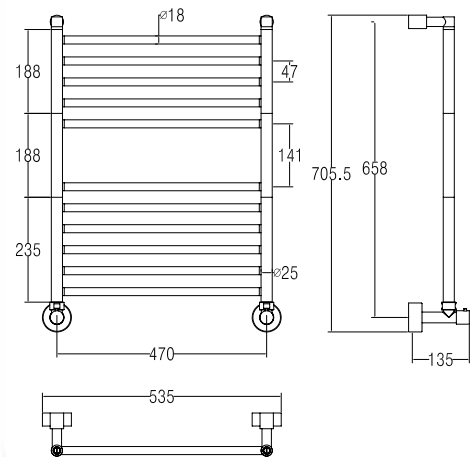
Disponibile con forcelle su richiesta.
Available with forks on request.
По запросу другие верхние крепежи "forcelle".



SC3484FELA01..

Già inclusi nell'articolo e disponibili
come ricambi (info da pag. 268)
Already included in the article and available
as spare parts (info from page 268)

Уже входит в комплектацию артикула и доступны
как запасные детали (информация на стр. 268)



	int. (mm)	int. (inch)	ΔT50 [t.g.]	ΔT50 t.g.+ v	ΔT50 v	ΔT30 [t.g.]	ΔT30 t.g.+ v	ΔT30 v	Kg ▲	Lb ▲
watt	470	18,5	296	355	385	133	160	173	9,80	21,60
kcal			255	305	331	115	137	149		
btu			1.009	1.211	1.312	454	545	590		

Scaldasalviette fisso.

Fixed heated towel rail.

Модульный стационарный.

Misura del tubo	Ø18/25 mm
Modulo aggiuntivo	non disponibile
Versione combinata	non disponibile
Versione monotubo	non disponibile
Montaggio a pavimento	non disponibile
Collegamento standard	raccordo 1/2 M con eccentrico
Aromaterapia	non disponibile
Maniglie Cristalli	disponibile

Pipe dimension	Ø18/25 mm
Additional Module	not available
Combined Version	not available
Single Tube Version	not available
Floor Connection	not available
Standard Connection	union 1/2 M with eccentric
Aromatherapy	not available
Crystal Handle	available

Диаметр трубы	Ø18/25 mm
Дополнительный модуль	недоступен
Комбинированный версия:	недоступен
Однотрубная версия	недоступен
Нижнее подключение	недоступен
Стандартное соединение	соединение 1/2 M с эксцентриком
Ароматерапия:	недоступен
Ручки Кристаллы	в наличии

3-486

€ **CHROME € 500,00**

Disponibili altre finiture a pag. 14
Other finishings available at page 14
Остальные отделки на стр. 14



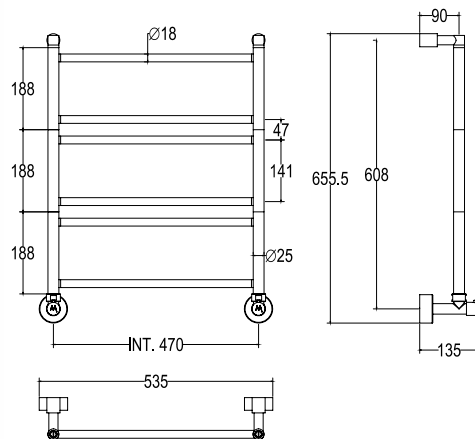
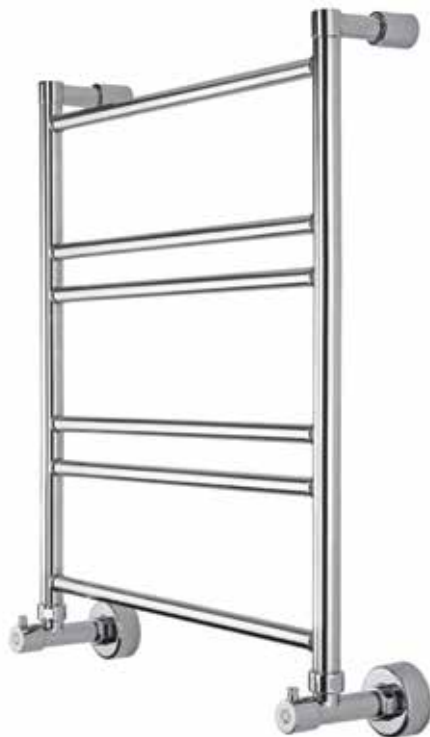
Disponibile con forcelle su richiesta.
Available with forks on request.
По запросу другие верхние крепежи "forcelle".



SC3486FELA01..

Già inclusi nell'articolo e disponibili
come ricambi (info da pag. 268)
Already included in the article and available
as spare parts (info from page 268)

Уже входит в комплектацию артикула и доступны
как запасные детали (информация на стр. 268)



	int. (mm)	int. (inch)	ΔT50 [t.g.]	ΔT50 t.g.+ v	ΔT50 v	ΔT30 [t.g.]	ΔT30 t.g.+ v	ΔT30 v	Kg	Lb
watt	470	18,5	179	215	233	81	97	105	7,20	15,87
kcal			154	185	200	69	83	90		
btu			610	732	794	275	330	357		

Scaldasalviette fisso.

Fixed heated towel rail.

Модульный стационарный.

Misura del tubo	Ø18 mm
Modulo aggiuntivo	non disponibile
Versione combinata	non disponibile
Versione monotubo	non disponibile
Montaggio a pavimento	non disponibile
Collegamento standard	raccordo 1/2 M con eccentrico
Aromaterapia	non disponibile
Maniglie Cristalli	disponibile

Pipe dimension	Ø18 mm
Additional Module	not available
Combined Version	not available
Single Tube Version	not available
Floor Connection	not available
Standard Connection	union 1/2 M with eccentric
Aromatherapy	not available
Crystal Handle	available

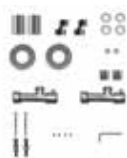
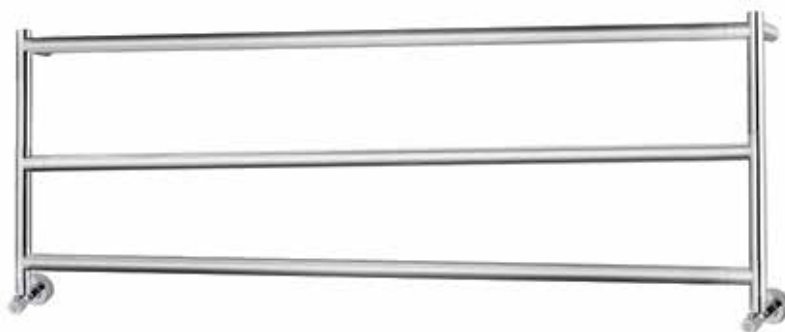
Диаметр трубы	Ø18 mm
Дополнительный модуль	недоступен
Комбинированный версия:	недоступен
Однотрубная версия	недоступен
Нижнее подключение	недоступен
Стандартное соединение	соединение 1/2 M с эксцентриком
Ароматерапия:	недоступен
Ручки Кристаллы	в наличии

4-430/3

€ **CHROME € 1.041,00**

Disponibili altre finiture a pag. 14
Other finishings available at page 14
Остальные отделки на стр. 14

Non disponibile nelle finiture oro,
oro incalux, ottonato, oro spazzolato,
cromo satinato, nickel satinato,
cromo nero, olio bruciato.
Not available in gold, english gold,
polish brass, brushed gold, satin
chrome, satin nickel, chrome black,
oil rubbed bronze.

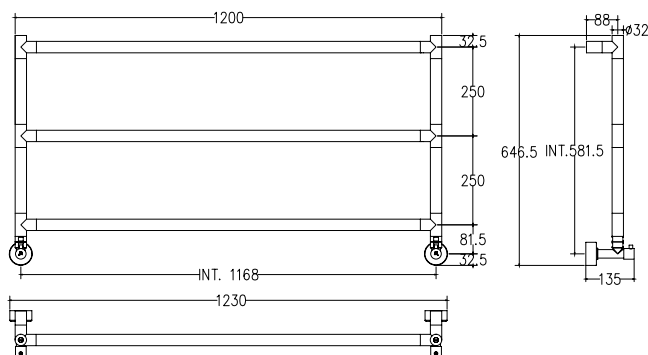


SC4430FELA01..

Già inclusi nell'articolo e disponibili
come ricambi (info da pag. 268)

Already included in the article and available
as spare parts (info from page 268)

Уже входит в комплектацию артикула и доступны
как запасные детали (информация на стр. 268)



	int. (mm)	int. (inch)	ΔT50 [t.g.]	ΔT50 t.g.+v	ΔT50 v	ΔT30 [t.g.]	ΔT30 t.g.+v	ΔT30 v	Kg	Lb
watt	1168	45,98	268	322	348	121	145	157	10,20	22,48
kcal			230	277	300	104	124	135		
btu			914	1.097	1.188	411	493	535		

Scaldasalviette fisso componibile.

Fixed modular heated towel rail.

Модульный стационарный полотенцесушитель.

Misura del tubo	Ø32 mm
Modulo aggiuntivo	250mm: + €212,00
Versione combinata	disponibile con valvola monotubo Int. 40/50 mm + € 268,00
Versione monotubo	disponibile
Montaggio a pavimento	non disponibile
Collegamento standard	raccordo 1/2 M con eccentrico
Aromaterapia	non disponibile
Maniglie Cristalli	disponibile

Pipe dimension	Ø32 mm
Additional Module	250mm: + €212,00
Combined Version	available with single- pipe valve center to center distance 40/50mm + € 268,00
Single Tube Version	available
Floor Connection	not available
Standard Connection	union 1/2 M with eccentric
Aromatherapy	not available
Crystal Handle	available

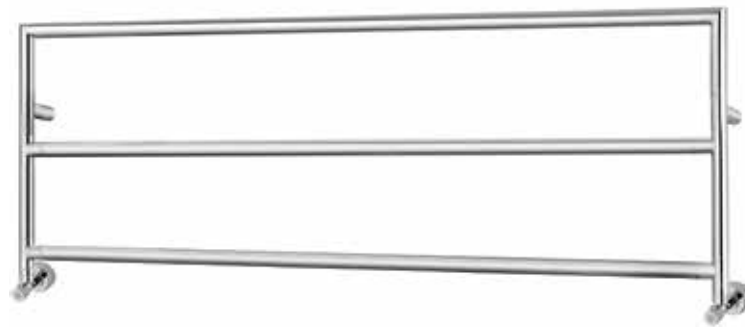
Диаметр трубы	Ø32 mm
Дополнительный модуль	250mm: + €212,00
Комбинированный версия:	в наличии - С однотрубным вентилем межосевое расстояние 40/50 мм + € 268,00
Однотрубная версия	в наличии
Нижнее подключение	недоступен
Стандартное соединение	соединение 1/2 М с эксцентриком
Ароматерапия:	недоступен
Ручки Кристаллы	в наличии

4-430/3/AQ

€ CHROME € 1.021,00

Disponibili altre finiture a pag. 14
Other finishings available at page 14
Остальные отделки на стр. 14

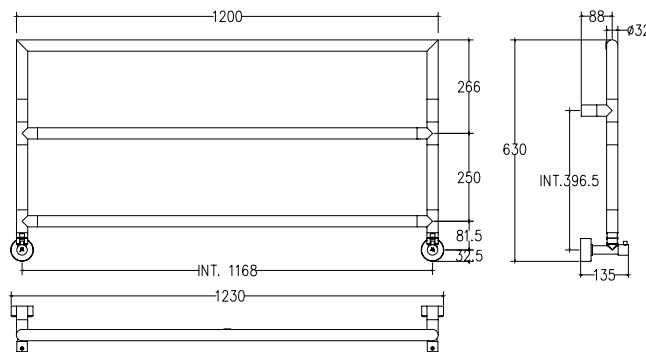
Non disponibile nelle finiture oro,
oro incalux, ottonato, oro spazzolato,
cromo satinato, nickel satinato,
cromo nero, olio bruciato.
Not available in gold, english gold,
polish brass, brushed gold, satin
chrome, satin nickel, chrome black,
oil rubbed bronze.



SC4430FELA01..

Già inclusi nell'articolo e disponibili
come ricambi (info da pag. 268)
Already included in the article and available
as spare parts (info from page 268)

Уже входит в комплектацию артикула и доступны
как запасные детали (информация на стр. 268)



	int. (mm)	int. (inch)	ΔT50 [t.g.]	ΔT50 t.g.+v	ΔT50 v	ΔT30 [t.g.]	ΔT30 t.g.+v	ΔT30 v	Kg	Lb
watt	1168	45,98	268	322	348	121	145	157	9,80	21,60
kcal			230	277	300	104	124	135		
btu			914	1.097	1.188	411	493	535		

Scaldasalviette fisso componibile
con arco superiore quadro.

Fixed modular heated towel rail
with squared arch.

Модульный стационарный полотенцесушитель
с верхним квадратным модулем.

Misura del tubo	Ø32 mm
Modulo aggiuntivo	250mm: + €212,00
Versione combinata	disponibile con valvola monotubo Int. 40/50 mm + € 268,00
Versione monotubo	disponibile
Montaggio a pavimento	non disponibile
Collegamento standard	raccordo 1/2 M con eccentrico
Aromaterapia	non disponibile
Maniglie Cristalli	disponibile

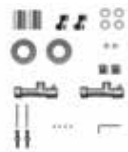
Pipe dimension	Ø32 mm
Additional Module	250mm: + €212,00
Combined Version	available with single- pipe valve center to center distance 40/50mm + € 268,00
Single Tube Version	available
Floor Connection	not available
Standard Connection	union 1/2 M with eccentric
Aromatherapy	not available
Crystal Handle	available

Диаметр трубы	Ø32 mm
Дополнительный модуль	250mm: + €212,00
Комбинированный версия:	в наличии - С однотрубным вентилем межосевое расстояние 40/50 мм + € 268,00
Однотрубная версия	в наличии
Нижнее подключение	недоступен
Стандартное соединение	соединение 1/2 М с эксцентриком
Ароматерапия:	недоступен
Ручки Кристаллы	в наличии

4-482

€ **CHROME € 923,00**

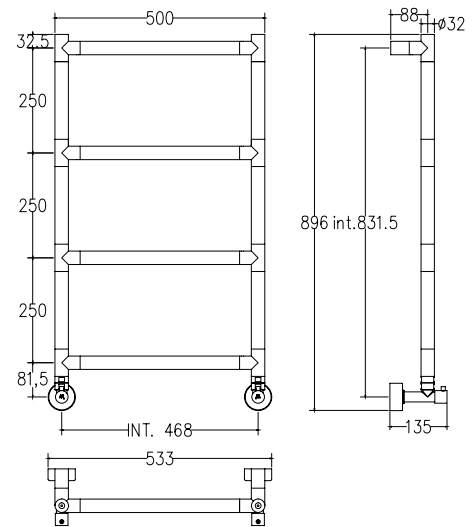
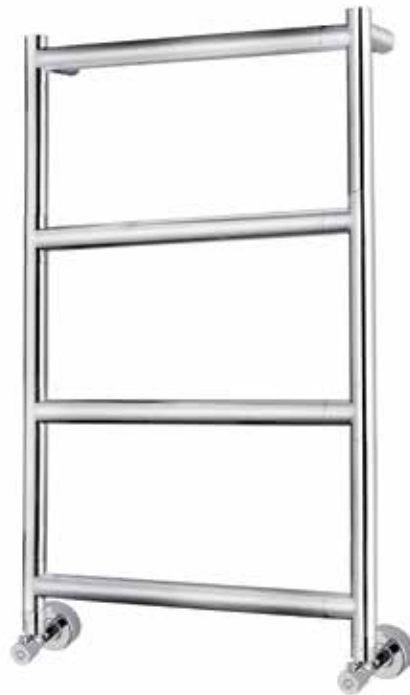
Disponibili altre finiture a pag. 14
Other finishings available at page 14
Остальные отделки на стр. 14



SC4482FELA01..

Già inclusi nell'articolo e disponibili
come ricambi (info da pag. 268)
Already included in the article and available
as spare parts (info from page 268)

Уже входит в комплектацию артикула и доступны
как запасные детали (информация на стр. 268)



	int. (mm)	int. (inch)	ΔT50 [t.g.]	ΔT50 t.g.+ v	ΔT50 v	ΔT30 [t.g.]	ΔT30 t.g.+ v	ΔT30 v	Kg	Lb
watt	468	18,42	169	203	220	76	91	99	9,80	21,60
kcal			145	174	189	65	78	85		
btu			576	692	749	259	311	337		

Scaldasalviette fisso componibile.

Fixed modular heated towel rail.

Модульный стационарный полотенцесушитель.

Misura del tubo	Ø32 mm
Modulo aggiuntivo	250mm: +€181,00
Versione combinata	disponibile con valvola monotubo Int. 40/50 mm + € 268,00
Versione monotubo	disponibile
Montaggio a pavimento	non disponibile
Collegamento standard	raccordo 1/2 M con eccentrico
Aromaterapia	non disponibile
Maniglie Cristalli	disponibile
Gordonatura	disponibile (pag.16)

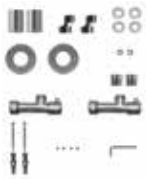
Pipe dimension	Ø32 mm
Additional Module	250mm: +€181,00
Combined Version	available with single- pipe valve center to center distance 40/50mm + € 268,00
Single Tube Version	available
Floor Connection	not available
Standard Connection	union 1/2 M with eccentric
Aromatherapy	not available
Crystal Handle	available
Knurling	available (pag.18)

Диаметр трубы	Ø32 mm
Дополнительный модуль	250mm: +€181,00
Комбинированный версия:	в наличии - С однотрубным вентилем межосевое расстояние 40/50 мм + € 268,00
Однотрубная версия	в наличии
Нижнее подключение	недоступен
Стандартное соединение	соединение 1/2 М с эксцентриком
Ароматерапия:	недоступен
Ручки Кристаллы	в наличии
Накатка	в наличии (стр.16)

4-482/AQ

€ **CHROME € 910,00**

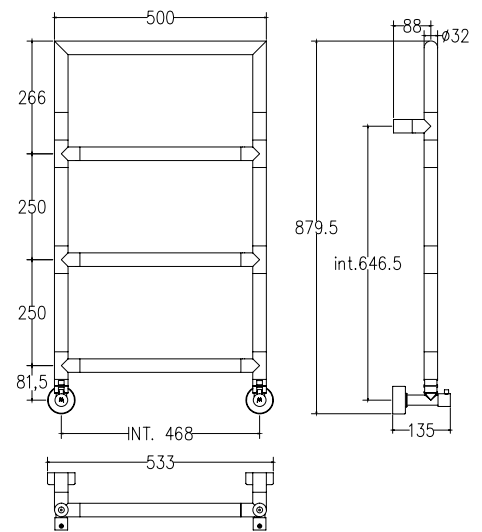
Disponibili altre finiture a pag. 14
Other finishings available at page 14
Остальные отделки на стр. 14



SC4482FELA01..

Già inclusi nell'articolo e disponibili
come ricambi (info da pag. 268)
Already included in the article and available
as spare parts (info from page 268)

Уже входит в комплектацию артикула и доступны
как запасные детали (информация на стр. 268)



	int. (mm)	int. (inch)	ΔT50 [t.g.]	ΔT50 t.g.+ v	ΔT50 v	ΔT30 [t.g.]	ΔT30 t.g.+ v	ΔT30 v	Kg	Lb
watt	468	18,42	169	203	220	76	91	99	9	19,80
kcal			145	174	189	65	78	85		
btu			576	692	749	259	311	337		

Scaldasalviette fisso componibile
con arco superiore quadro.

Fixed modular heated towel rail
with squared arch.

Модульный стационарный полотенцесушитель
с верхним квадратным модулем.

Misura del tubo	Ø32 mm
Modulo aggiuntivo	250mm: +€181,00
Versione combinata	disponibile con valvola monotubo Int. 40/50 mm + € 268,00
Versione monotubo	disponibile
Montaggio a pavimento	non disponibile
Collegamento standard	raccordo 1/2 M con eccentrico
Aromaterapia	non disponibile
Maniglie Cristalli	disponibile

Pipe dimension	Ø32 mm
Additional Module	250mm: +€181,00
Combined Version	available with single- pipe valve center to center distance 40/50mm + € 268,00
Single Tube Version	available
Floor Connection	not available
Standard Connection	union 1/2 M with eccentric
Aromatherapy	not available
Crystal Handle	available

Диаметр трубы	Ø32 mm
Дополнительный модуль	250mm: +€181,00
Комбинированный версия:	в наличии - С однотрубным вентилем межосевое расстояние 40/50 мм + € 268,00
Однотрубная версия	в наличии
Нижнее подключение	недоступен
Стандартное соединение	соединение 1/2 M с эксцентриком
Ароматерапия:	недоступен
Ручки Кристаллы	в наличии

4-484/8

€ **CHROME € 1.417,00**

Disponibili altre finiture a pag. 14
Other finishings available at page 14
Остальные отделки на стр. 14

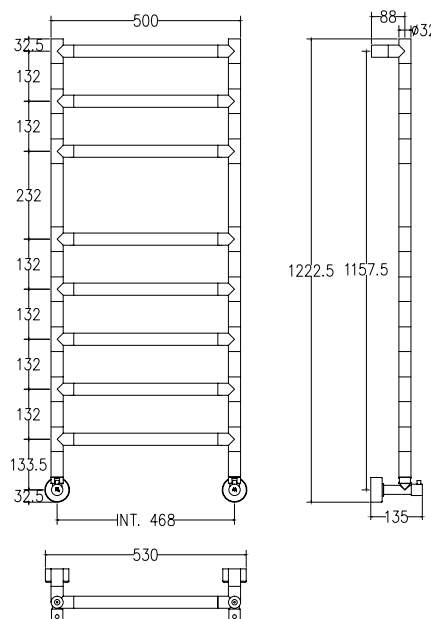


SC4484FEBA01....

Già inclusi nell'articolo e disponibili
come ricambi (info da pag. 268)

Already included in the article and available
as spare parts (info from page 268)

Уже входит в комплектацию артикула и доступны
как запасные детали (информация на стр. 268)



	int. (mm)	int. (inch)	ΔT50 [t.g.]	ΔT50 t.g.+ v	ΔT50 v	ΔT30 [t.g.]	ΔT30 t.g.+ v	ΔT30 v	Kg	Lb
watt	468	18,42	398	478	517	179	215	233	16,80	37
kcal			342	411	445	154	185	200		
btu			1.357	1.629	1.764	611	733	794		

Scaldasalviette fisso componibile.

Fixed modular heated towel rail.

Модульный стационарный полотенцесушитель.

Misura del tubo	Ø32 mm
Modulo aggiuntivo	132mm: +€143,00 232mm: +€150,00
Versione combinata	disponibile con valvola monotubo Int. 40/50 mm + € 268,00
Versione monotubo	disponibile
Montaggio a pavimento	non disponibile
Collegamento standard	raccordo 1/2 M con eccentrico
Aromaterapia	non disponibile
Maniglie Cristalli	disponibile
Godronatura	disponibile (pag.16)

Pipe dimension	Ø32 mm
Additional Module	132mm: +€143,00 232mm: +€150,00
Combined Version	available with single- pipe valve center to center distance 40/50mm + € 268,00
Single Tube Version	available
Floor Connection	not available
Standard Connection	union 1/2 M with eccentric
Aromatherapy	not available
Crystal Handle	available
Knurling	available (pag.18)

Диаметр трубы	Ø32 mm
Дополнительный модуль	132mm: +€143,00 232mm: +€150,00
Комбинированный версия:	в наличии - С однотрубным вентилем межосевое расстояние 40/50 мм + € 268,00
Однотрубная версия	в наличии
Нижнее подключение	недоступен
Стандартное соединение	соединение 1/2 M с эксцентриком
Ароматерапия:	недоступен
Ручки Кристаллы	в наличии
Накатка	в наличии (стр.16)

4-484/11

€ **CHROME € 1.818,00**

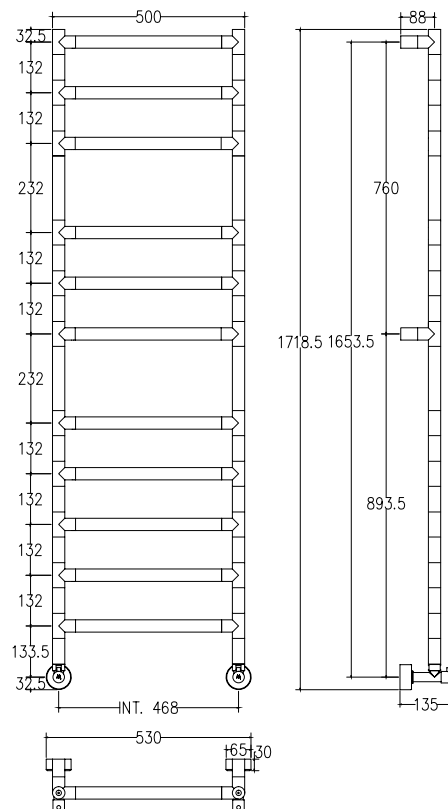
Disponibili altre finiture a pag. 14
Other finishings available at page 14
Остальные отделки на стр. 14



SC4484FEBA02..

Già inclusi nell'articolo e disponibili
come ricambi (info da pag. 268)
Already included in the article and available
as spare parts (info from page 268)

Уже входит в комплектацию артикула и доступны
как запасные детали (информация на стр. 268)



	int. (mm)	int. (inch)	ΔT50 [t.g.]	ΔT50 t.g.+ v	ΔT50 v	ΔT30 [t.g.]	ΔT30 t.g.+ v	ΔT30 v	Kg	Lb
watt			556	667	723	250	300	325		
kcal	468	18,42	478	574	622	215	258	280	23,60	52
btu			1.896	2.275	2.465	853	1.024	1.109		

Scaldasalviette fisso componibile.

Fixed modular heated towel rail.

Модульный стационарный полотенцесушитель.

Misura del tubo	Ø32 mm
Modulo aggiuntivo	132mm: +€143,00 232mm: +€150,00
Versione combinata	disponibile con valvola monotubo Int. 40/50 mm + € 268,00
Montaggio a pavimento	non disponibile
Collegamento standard	raccordo 1/2 M con eccentrico
Aromaterapia	non disponibile
Maniglie Cristalli	disponibile
Godronatura	disponibile (pag.16)

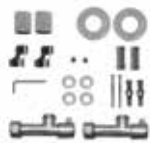
Pipe dimension	Ø32 mm
Additional Module	132mm: +€143,00 232mm: +€150,00
Combined Version	available with single- pipe valve center to center distance 40/50mm + € 268,00
Floor Connection	not available
Standard Connection	union 1/2 M with eccentric
Aromatherapy	not available
Crystal Handle	available
Knurling	available (pag.18)

Диаметр трубы	Ø32 mm
Дополнительный модуль	132mm: +€143,00 232mm: +€150,00
Комбинированный версия:	в наличии - С однотрубным вентилем межосевое расстояние 40/50 мм + € 268,00
Нижнее подключение	недоступен
Стандартное соединение	соединение 1/2 M с эксцентриком
Ароматерапия:	недоступен
Ручки Кристаллы	в наличии
Накатка	в наличии (стр.16)

7-464/16

€ **WHITE € 542,00**

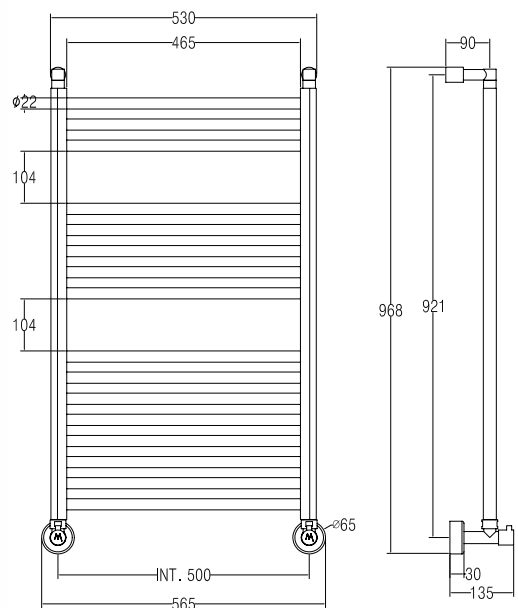
Disponibili altre finiture a pag. 14
Other finishings available at page 14
Остальные отделки на стр. 14





SC7464FELA01..

Già inclusi nell'articolo e disponibili
come ricambi (info da pag. 268)
Already included in the article and available
as spare parts (info from page 268)

Уже входит в комплектацию артикула и доступны
как запасные детали (информация на стр. 268)



	int. (mm)	int. (inch)	ΔT50 v	ΔT30 v	Kg 	Lb 
watt	500	19,68	707	318	7,20	15,87
kcal			608	274		
btu			2.412	1.085		

Scaldasalviette fisso in ALLUMINIO
con particolari in ottone.

Fixed heated towel rail in ALUMINUM
with brass particulars.

Полотенцесушитель стационарный из
алюминия с элементами в латуни.

Misura del tubo	Ø22mm
Modulo aggiuntivo	non disponibile
Versione combinata	non disponibile
Versione monotubo	disponibile
Montaggio a pavimento	non disponibile
Collegamento standard	raccordo 1/2 M con eccentrico
Aromaterapia	disponibile
Maniglie Cristalli	disponibile

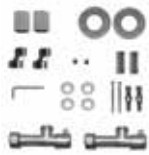
Pipe dimension	Ø22mm
Additional Module	not available
Combined Version	not available
Single Tube Version	available
Floor Connection	not available
Standard Connection	union 1/2 M with eccentric
Aromatherapy	available
Crystal Handle	available

Диаметр трубы	Ø22mm
Дополнительный модуль	недоступен
Комбинированный версия:	недоступен
Однотрубная версия	в наличии
Нижнее подключение	недоступен
Стандартное соединение	соединение 1/2 M с эксцентриком
Ароматерапия:	в наличии
Ручки Кристаллы	в наличии

7-464/23

€ WHITE € 593,00

Disponibili altre finiture a pag. 14
Other finishings available at page 14
Остальные отделки на стр. 14

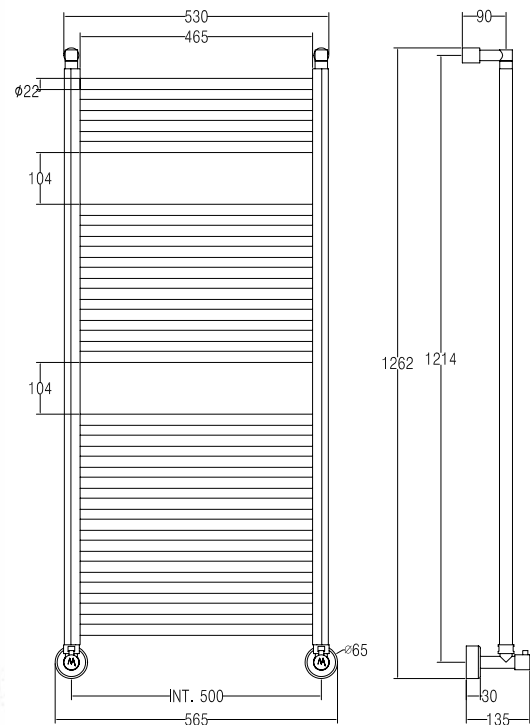


SC7464FELA01..

Già inclusi nell'articolo e disponibili
come ricambi (info da pag. 268)

Already included in the article and available
as spare parts (info from page 268)

Уже входит в комплектацию артикула и доступны
как запасные детали (информация на стр. 268)



	int. (mm)	int. (inch)	ΔT50 v	ΔT30 v	Kg	Lb
watt	500	19,68	932	419	8,20	18,07
kcal			802	361		
btu			3.178	1.430		

Scaldasalviette fisso in ALLUMINIO
con particolari in ottone.

Fixed heated towel rail in ALUMINUM
with brass particulars.

Полотенцесушитель стационарный из
алюминия с элементами в латуни.

Misura del tubo	Ø22mm
Modulo aggiuntivo	non disponibile
Versione combinata	non disponibile
Versione monotubo	disponibile
Montaggio a pavimento	non disponibile
Collegamento standard	raccordo 1/2 M con eccentrico
Aromaterapia	disponibile
Maniglie Cristalli	disponibile

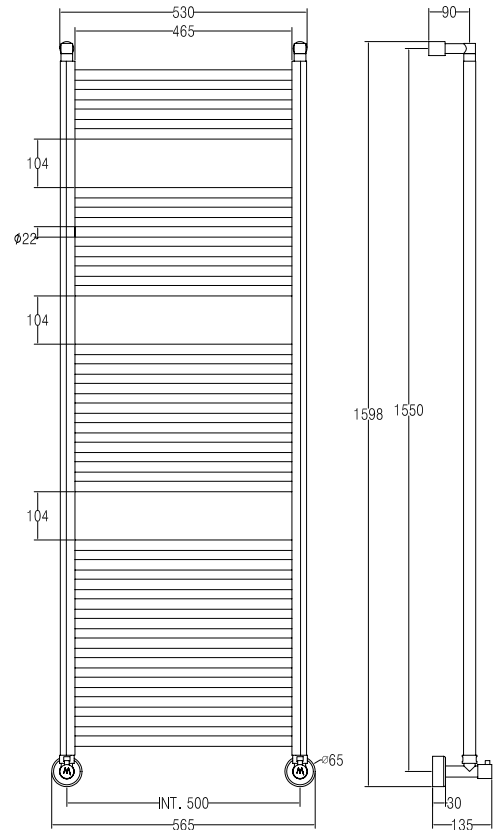
Pipe dimension	Ø22mm
Additional Module	not available
Combined Version	not available
Single Tube Version	available
Floor Connection	not available
Standard Connection	union 1/2 M with eccentric
Aromatherapy	available
Crystal Handle	available

Диаметр трубы	Ø22mm
Дополнительный модуль	недоступен
Комбинированный версия:	недоступен
Однотрубная версия	в наличии
Нижнее подключение	недоступен
Стандартное соединение	соединение 1/2 M с эксцентриком
Ароматерапия:	в наличии
Ручки Кристаллы	в наличии

7-464/29

€ WHITE € 646,00



Disponibili altre finiture a pag. 14
Other finishings available at page 14
Остальные отделки на стр. 14



SC7464FELA01..

Già inclusi nell'articolo e disponibili come ricambi (info da pag. 268)
Already included in the article and available as spare parts (info from page 268)

Уже входит в комплектацию артикула и доступны как запасные детали (информация на стр. 268)

	int. (mm)	int. (inch)	ΔT50 v	ΔT30 v	Kg 	Lb 
watt			1.105	497		
kcal	500	19,68	950	428	9,20	20,28
btu			3.768	1.696		

Scaldasalviette fisso in ALLUMINIO con particolari in ottone.

Fixed heated towel rail in ALUMINUM with brass particulars.

Полотенцесушитель стационарный из алюминия с элементами в латуни.

Misura del tubo	Ø22mm
Modulo aggiuntivo	non disponibile
Versione combinata	non disponibile
Versione monotubo	disponibile
Montaggio a pavimento	non disponibile
Collegamento standard	raccordo 1/2 M con eccentrico
Aromaterapia	disponibile
Maniglie Cristalli	disponibile

Pipe dimension	Ø22mm
Additional Module	not available
Combined Version	not available
Single Tube Version	available
Floor Connection	not available
Standard Connection	union 1/2 M with eccentric
Aromatherapy	available
Crystal Handle	available

Диаметр трубы	Ø22mm
Дополнительный модуль	недоступен
Комбинированный версия:	недоступен
Однотрубная версия	в наличии
Нижнее подключение	недоступен
Стандартное соединение	соединение 1/2 М с эксцентриком
Ароматерапия:	в наличии
Ручки Кристаллы	в наличии

9-204

€ CHROME € 2.434,00

Disponibili altre finiture a pag. 14
Other finishings available at page 14
Остальные отделки на стр. 14

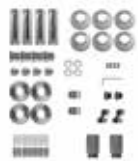


9-204/D

Particolari decorati su richiesta
Decorative details on request

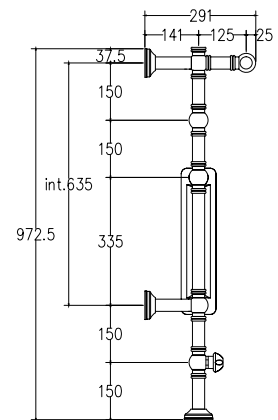
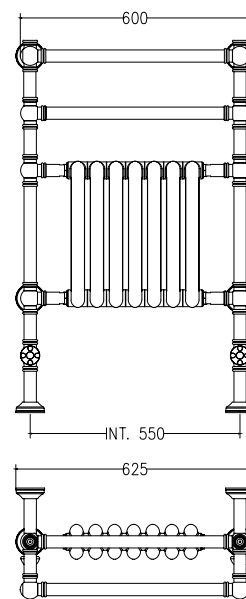
декоративные элементы части под заказ

+ € 181,00



SC9204FEBA01..

Ricambi disponibili a richiesta
Spare parts available on request
Запасные части под заказ



	int. (mm)	int. (inch)	ΔT50 [t.g.]	ΔT50 t.g.+v	ΔT50 v	ΔT30 [t.g.]	ΔT30 t.g.+v	ΔT30 v	Kg	Lb
watt	550	21,65	645	774	839	290	348	377	24,50	54
kcal			555	666	721	250	300	324		
btu			2.199	2.639	2.859	990	1.188	1.287		

Scaldasalviette fisso componibile **INT. 550mm**
in ottone (con radiatore interno in alluminio)
CON ROSONI IN BARRA DI OTTONE,
alimentazione a pavimento.

Fixed modular brass heated towel rail **INT. 550mm**
(with internal aluminum radiator) WITH BRASS BAR
WASHERS, floor connection.

Модульный стационарный полотенцесушитель из
латуни с межосевым расстоянием **550 мм** (с внутренним
алюминиевым радиатором).С НАКЛАДКАМИ ИЗ
ЦЕЛЬНОЙ ЛАТУНИ.

Misura del tubo	Ø32 mm
Modulo aggiuntivo	150 mm: +€233,00 250 mm: +€255,00
Versione combinata	+ € 461,00
Versione monotubo	disponibile valvola non compresa
Montaggio a pavimento	disponibile
Collegamento standard	raccordo 1/2 M con eccentrico
Aromaterapia	disponibile
Maniglie Cristalli	disponibile

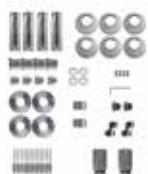
Pipe dimension	Ø32 mm
Additional Module	150 mm: +€233,00 250 mm: +€255,00
Combined Version	+ € 461,00
Single Tube Version	available valve not included
Floor Connection	available
Standard Connection	union 1/2 M with eccentric
Aromatherapy	available
Crystal Handle	available

Диаметр трубы	Ø32 mm
Дополнительный модуль	150 mm: +€233,00 250 mm: +€255,00
Комбинированный версия:	+ € 461,00
Однотрубная версия	в наличии вентиль не включен
Нижнее подключение	в наличии
Стандартное соединение	соединение 1/2 M с эксцентриком
Ароматерапия:	в наличии
Ручки Кристаллы	в наличии

9-300

€ **CHROME € 2.408,00**

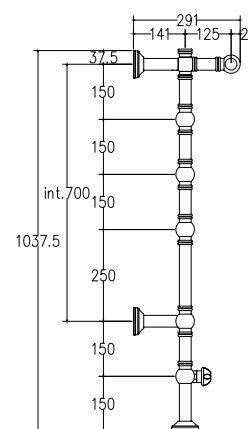
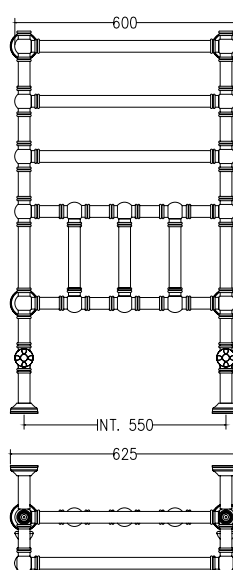
Disponibili altre finiture a pag. 14
Other finishings available at page 14
Остальные отделки на стр. 14



SC9300FEBA01..

Già inclusi nell'articolo e disponibili
come ricambi (info da pag. 268)
Already included in the article and available
as spare parts (info from page 268)

Уже входит в комплектацию артикула и доступны
как запасные детали (информация на стр. 268)



	int. (mm)	int. (inch)	ΔT50 [t.g.]	ΔT50 t.g.+ v	ΔT50 v	ΔT30 [t.g.]	ΔT30 t.g.+ v	ΔT30 v	Kg	Lb
watt	550	21,65	347	416	451	156	187	203	27,80	61,30
kcal			298	358	388	134	161	175		
btu			1.183	1.420	1.538	532	639	692		

Scaldasalviette fisso componibile
CON ROSONI IN BARRA DI OTTONE,
alimentazione a pavimento.

Fixed modular heated towel rail WITH BRASS BAR
WASHERS, floor connection.

Модульный стационарный полотенцесушитель
С НАКЛАДКАМИ ИЗ ЦЕЛЬНОЙ ЛАТУНИ.

Misura del tubo	Ø32 mm
Modulo aggiuntivo	150 mm: +€233,00 250 mm: +€255,00
Versione combinata	+ € 461,00
Versione monotubo	disponibile valvola non compresa
Montaggio a muro	disponibile
Collegamento standard	raccordo 1/2 M con eccentrico
Aromaterapia	disponibile
Maniglie Cristalli	disponibile

Pipe dimension	Ø32 mm
Additional Module	150 mm: +€233,00 250 mm: +€255,00
Combined Version	+ € 461,00
Single Tube Version	available - valve not included
Wall Connection	available
Standard Connection	union 1/2 M with eccentric
Aromatherapy	available
Crystal Handle	available

Диаметр трубы	Ø32 mm
Дополнительный модуль	150 mm: +€233,00 250 mm: +€255,00
Комбинированный версия:	+ € 461,00
Однотрубная версия	в наличии - вентиль не включен
Боковое подключение	в наличии
Стандартное соединение	соединение 1/2 M с эксцентриком
Ароматерапия:	в наличии
Ручки Кристаллы	в наличии

9-300



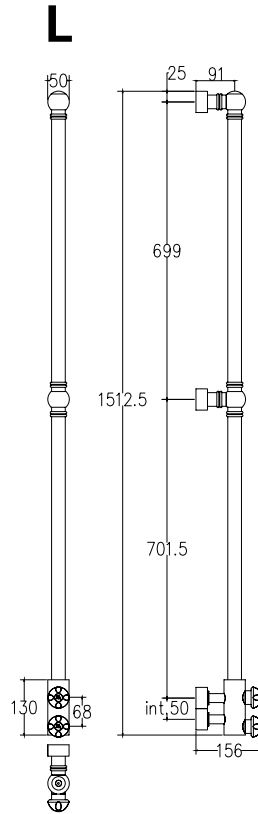
9-416



AC0000AC82
 Appendiaccappatoio a richiesta
 con sovrapprezzo
 Bathrobe hanger on request
 with extra charge
 Вешалка для халата под заказ за
 дополнительную стоимость

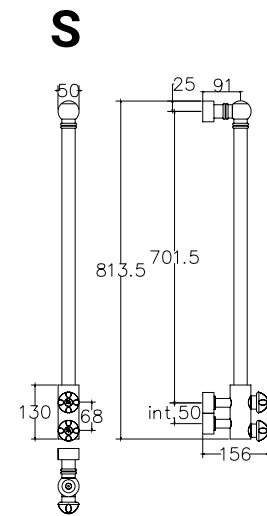


SC9416FEBA01.. (L)
 SC9416FEBA02.. (S)
 Già inclusi nell'articolo e disponibili
 come ricambi (info da pag. 268)
 Already included in the article and available
 as spare parts (info from page 268)
 Уже входит в комплектацию артикула и доступны
 как запасные детали (информация на стр. 268)



€ CHROME € 584,00 **9-416/S**
 CHROME € 753,00 **9-416/L**

Disponibili altre finiture a pag. 14
 Other finishings available at page 14
 Остальные отделки на стр. 14



9-416/L 9-416/S

	int. (mm)	int. (inch)	ΔT50 [t.g.]	ΔT50 t.g.+ v	ΔT50 v	ΔT30 [t.g.]	ΔT30 t.g.+ v	ΔT30 v	Kg	Lb
watt	50	1,96	57	68	74	26	31	33	4,60	10,14
kcal			49	59	64	22	26	29		
btu			194	233	253	87	105	114		
watt	50	1,96	105	126	137	47	57	61	5,40	11,90
kcal			90	108	117	41	49	53		
btu			358	430	465	161	193	209		

Asta appendiaccappatoio scaldante in tubo
 tondo (appendini NON inclusi).

Heated robe hanger staff in round tube
 (hangers NOT included).

Обогреваемая вешалка для халата из трубы круглого
 сечения (крючки-держатели НЕ включены).

Misura del tubo	Ø32 mm
Modulo aggiuntivo	non disponibile
Versione combinata	non disponibile
Versione monotubo	non disponibile
Montaggio a pavimento	non disponibile
Collegamento standard	raccordo 1/2 M con eccentrico
Aromaterapia	non disponibile
Maniglie Cristalli	non disponibile

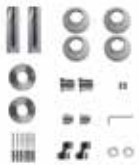
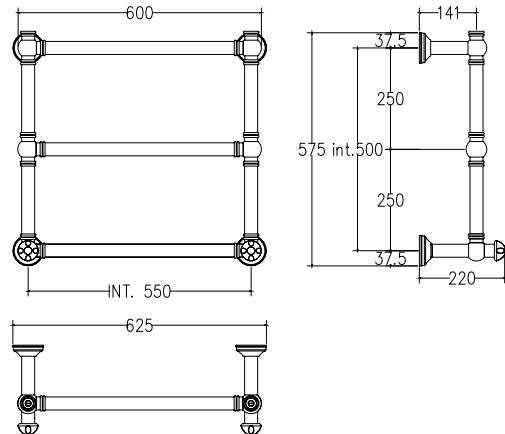
Pipe dimension	Ø32 mm
Additional Module	not available
Combined Version	not available
Single Tube Version	not available
Floor Connection	not available
Standard Connection	union 1/2 M with eccentric
Aromatherapy	not available
Crystal Handle	not available

Диаметр трубы	Ø32 mm
Дополнительный модуль	недоступен
Комбинированная версия:	недоступен
Однотрубная версия	недоступен
Нижнее подключение	недоступен
Стандартное соединение	соединение 1/2 M с эксцентриком
Ароматерапия:	недоступен
Ручки Кристаллы	недоступен

9-442/3

€ CHROME € 1.202,00

Disponibili altre finiture a pag. 14
Other finishings available at page 14
Остальные отделки на стр. 14



SC9442FEBA01..

Già inclusi nell'articolo e disponibili
come ricambi (info da pag. 268)
Already included in the article and available
as spare parts (info from page 268)

Уже входит в комплектацию артикула и доступны
как запасные детали (информация на стр. 268)

Disponibile su richiesta
Available on request
Под заказ



	int. (mm)	int. (inch)	ΔT50 [t.g.]	ΔT50 t.g.+ v	ΔT50 v	ΔT30 [t.g.]	ΔT30 t.g.+ v	ΔT30 v	Kg	Lb
watt	550	21,65	185	222	241	83	100	108	12,80	28,20
kcal			159	191	207	72	86	93		
btu			631	757	820	284	341	369		

Scaldasalviette fisso componibile
CON ROSONI IN BARRA DI OTTONE.

Fixed modular heated towel rail
WITH BRASS BAR WASHERS.

Модульный стационарный полотенцесушитель
С НАКЛАДКАМИ ИЗ ЦЕЛЬНОЙ ЛАТУНИ.

Misura del tubo	Ø32 mm
Modulo aggiuntivo	150 mm: +€233,00 250 mm: +€255,00
Versione combinata	+ € 461,00
Versione monotubo	disponibile valvo- la non compresa
Montaggio a pavimento	+ € 223,00
Collegamento standard	raccordo 1/2 M con eccentrico
Aromaterapia	disponibile
Maniglie Cristalli	disponibile

Pipe dimension	Ø32 mm
Additional Module	150 mm: +€233,00 250 mm: +€255,00
Combined Version	+ € 461,00
Single Tube Version	available - valve not included
Floor Connection	+ € 223,00
Standard Connection	union 1/2 M with eccentric
Aromatherapy	available
Crystal Handle	available

Диаметр трубы	Ø32 mm
Дополнительный модуль	150 mm: +€233,00 250 mm: +€255,00
Комбинированный версия:	+ € 461,00
Однотрубная версия	в наличии - вентиль не включен
Нижнее подключение	+ € 223,00
Стандартное соединение	соединение 1/2 M с эксцентриком
Ароматерапия:	в наличии
Ручки Кристаллы	в наличии

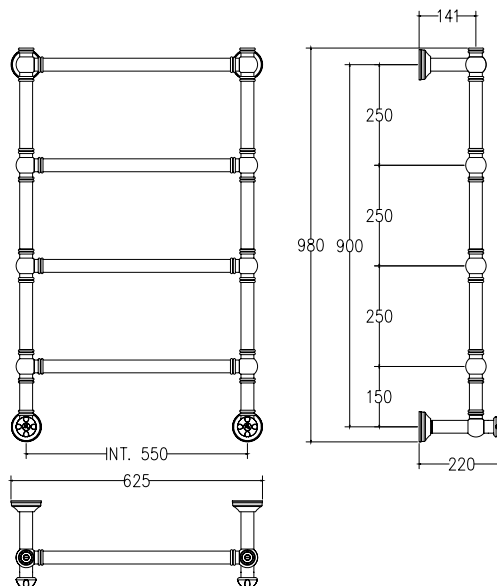
9-442/4



9-442/4

€ CHROME € 1.454,00

Disponibili altre finiture a pag. 14
Other finishings available at page 14
Остальные отделки на стр. 14



SC9442FEBA01..

Già inclusi nell'articolo e disponibili
come ricambi (info da pag. 268)

Already included in the article and available
as spare parts (info from page 268)

Уже входит в комплектацию артикула и доступны
как запасные детали (информация на стр. 268)

Disponibile su richiesta
Available on request
Под заказ



	int. (mm)	int. (inch)	ΔT50 [t.g.]	ΔT50 t.g.+ v	ΔT50 v	ΔT30 [t.g.]	ΔT30 t.g.+ v	ΔT30 v	Kg	Lb
watt	550	21,65	247	296	321	111	133	144	15,80	41,40
kcal			212	255	276	96	115	124		
btu			842	1.011	1.095	379	455	493		

Scaldasalviette fisso componibile
CON ROSONI IN BARRA DI OTTONE.

Fixed modular heated towel rail WITH
BRASS BAR WASHERS, floor connection.

Модульный стационарный полотенцесушитель
С НАКЛАДКАМИ ИЗ ЦЕЛЬНОЙ ЛАТУНИ.

Misura del tubo	Ø32 mm
Modulo aggiuntivo	150 mm: +€233,00 250 mm: +€255,00
Versione combinata	+ € 461,00
Versione monotubo	disponibile valvola non compresa
Montaggio a pavimento	+ € 223,00
Collegamento standard	raccordo 1/2 M con eccentrico
Aromaterapia	disponibile
Maniglie Cristalli	disponibile

Pipe dimension	Ø32 mm
Additional Module	150 mm: +€233,00 250 mm: +€255,00
Combined Version	+ € 461,00
Single Tube Version	available - valve not included
Floor Connection	+ € 223,00
Standard Connection	union 1/2 M with eccentric
Aromatherapy	available
Crystal Handle	available

Диаметр трубы	Ø32 mm
Дополнительный модуль	150 mm: +€233,00 250 mm: +€255,00
Комбинированный версия:	+ € 461,00
Однотрубная версия	в наличии - вентиль не включен
Нижнее подключение	+ € 223,00
Стандартное соединение	соединение 1/2 M с эксцентриком
Ароматерапия:	в наличии
Ручки Кристаллы	в наличии

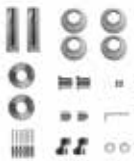
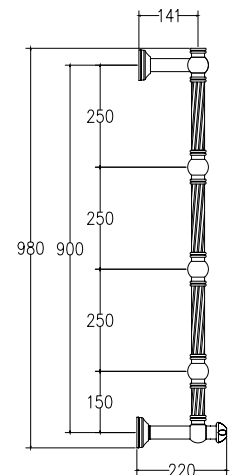
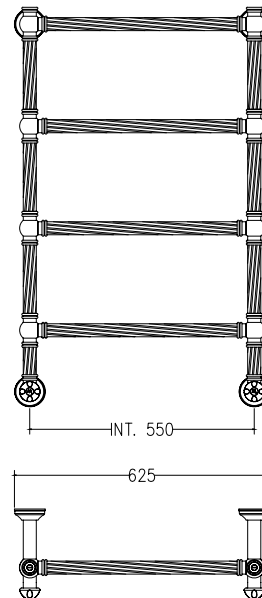
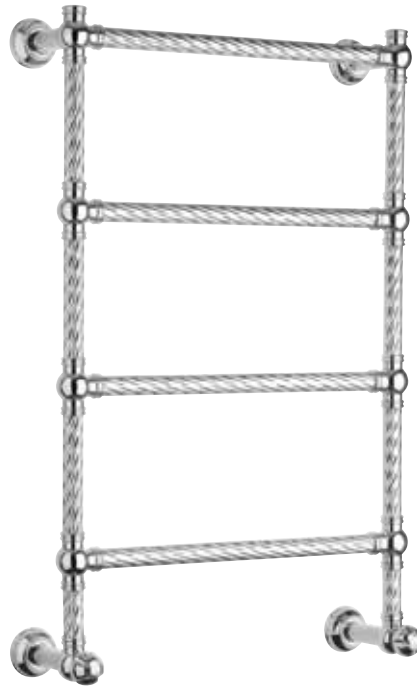


9-442/C

9-442/C

€ CHROME € 1.722,00

Disponibili altre finiture a pag. 14
Other finishings available at page 14
Остальные отделки на стр. 14



SC9442FEBA01..

Già inclusi nell'articolo e disponibili come ricambi (info da pag. 268)

Already included in the article and available as spare parts (info from page 268)

Уже входит в комплектацию артикула и доступны как запасные детали (информация на стр. 268)

	int. (mm)	int. (inch)	ΔT50 [t.g.]	ΔT50 t.g.+ v	ΔT50 v	ΔT30 [t.g.]	ΔT30 t.g.+ v	ΔT30 v	Kg	Lb
watt	550	21,65	247	296	321	111	133	144	15,80	41,40
kcal			212	255	276	96	115	124		
btu			842	1.011	1.095	379	455	493		

Scaldasalviette fisso componibile
CON ROSONI IN BARRA DI OTTONE

Fixed modular heated towel rail WITH
BRASS BAR WASHERS, floor connection.

Модульный стационарный полотенцесушитель
С НАКЛАДКАМИ ИЗ ЦЕЛЬНОЙ ЛАТУНИ.

Misura del tubo	Ø30 mm
Modulo aggiuntivo	150 mm: +€275,00 250 mm: +€301,00
Versione combinata	+ € 461,00
Versione monotubo	disponibile valvola non compresa
Montaggio a pavimento	+ € 263,00
Collegamento standard	raccordo 1/2 M con eccentrico
Aromaterapia	disponibile
Maniglie Cristalli	disponibile

Pipe dimension	Ø30 mm
Additional Module	150 mm: +€275,00 250 mm: +€301,00
Combined Version	+ € 461,00
Single Tube Version	available - valve not included
Floor Connection	+ € 263,00
Standard Connection	union 1/2 M with eccentric
Aromatherapy	available
Crystal Handle	available

Диаметр трубы	Ø30 mm
Дополнительный модуль	150 mm: +€275,00 250 mm: +€301,00
Комбинированный версия:	+ € 461,00
Однотрубная версия	в наличии - вентиль не включен
Нижнее подключение	+ € 263,00
Стандартное соединение	соединение 1/2 M с эксцентриком
Ароматерапия:	в наличии
Ручки Кристаллы	в наличии

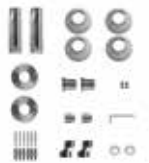
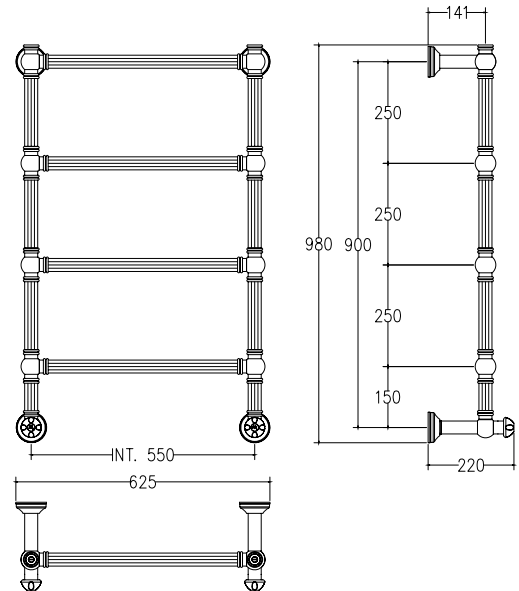
9-442/R



9-442/R

€ **CHROME € 1.531,00**

Disponibili altre finiture a pag. 14
Other finishings available at page 14
Остальные отделки на стр. 14



SC9442FEBA01..

Già inclusi nell'articolo e disponibili come ricambi (info da pag. 268)
Already included in the article and available as spare parts (info from page 268)
Уже входит в комплектацию артикула и доступны как запасные детали (информация на стр. 268)

Disponibile su richiesta
Available on request
Под заказ



	int. (mm)	int. (inch)	ΔT50 [t.g.]	ΔT50 t.g.+ v	ΔT50 v	ΔT30 [t.g.]	ΔT30 t.g.+ v	ΔT30 v	Kg	Lb
watt	550	21,65	247	296	321	111	133	144	15,80	41,40
kcal			212	255	276	96	115	124		
btu			842	1.011	1.095	379	455	493		

Scaldasalviette fisso componibile con tubo rigato.

Fixed modular ctanding heated towel rail with lined tube.

Модульный стационарный полотенцесушитель с рефленной

Misura del tubo	Ø32 mm
Modulo aggiuntivo	150mm:+€245,00 250mm:+€269,00
Versione combinata	+ € 461,00
Versione monotubo	disponibile valvola non compresa
Montaggio a pavimento	+ € 236,00
Collegamento standard	raccordo 1/2 M con eccentrico
Aromaterapia	disponibile
Maniglie Cristalli	disponibile

Pipe dimension	Ø32 mm
Additional Module	150mm:+€245,00 250mm:+€269,00
Combined Version	+ € 461,00
Single Tube Version	available - valve not included
Floor Connection	+ € 236,00
Standard Connection	union 1/2 M with eccentric
Aromatherapy	available
Crystal Handle	available

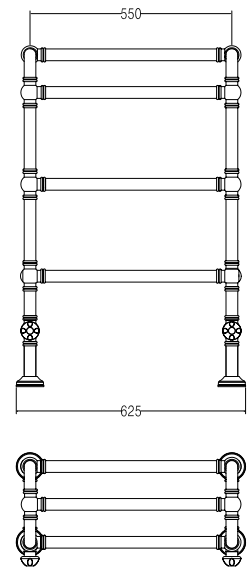
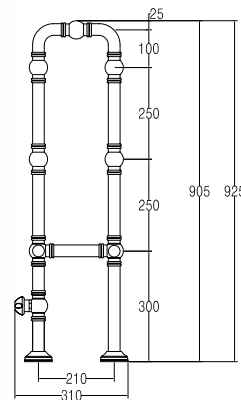
Диаметр трубы	Ø32 mm
Дополнительный модуль	150mm:+€245,00 250mm:+€269,00
Комбинированный версия:	+ € 461,00
Однотрубная версия	в наличии - вентиль не включен
Нижнее подключение	+ € 236,00
Стандартное соединение	соединение 1/2 M с эксцентриком
Ароматерапия:	в наличии
Ручки Кристаллы	в наличии

9-455



CHROME € 2.012,00

Disponibili altre finiture a pag. 14
Other finishings available at page 14
Остальные отделки на стр. 14



SC9455FEBA01..

Già inclusi nell'articolo e disponibili come ricambi (info da pag. 268)

Already included in the article and available as spare parts (info from page 268)

Уже входит в комплектацию артикула и доступны как запасные детали (информация на стр. 268)

	int. (mm)	int. (inch)	ΔT50 [t.g.]	ΔT50 t.g.+ v	ΔT50 v	ΔT30 [t.g.]	ΔT30 t.g.+ v	ΔT30 v	Kg ▲	Lb ▲
watt	550	21,65	432	518	562	194	233	253	21	46,29
kcal			372	446	483	167	201	217		
btu			1.473	1.768	1.915	663	795	862		

Scaldasalviette componibile in ottone, con rosoni in barra.

Modular heated towel rail in brass, with bar washers.

Не стационарный полотенцесушитель из латуни, с накладками.

Misura del tubo	Ø32 mm
Modulo aggiuntivo	non disponibile
Versione combinata	non disponibile
Versione monotubo	non disponibile
Montaggio a pavimento	standard
Collegamento standard	raccordo 1/2 M con eccentrico
Aromaterapia	non disponibile
Maniglie Cristalli	non disponibile

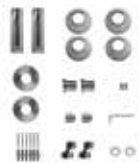
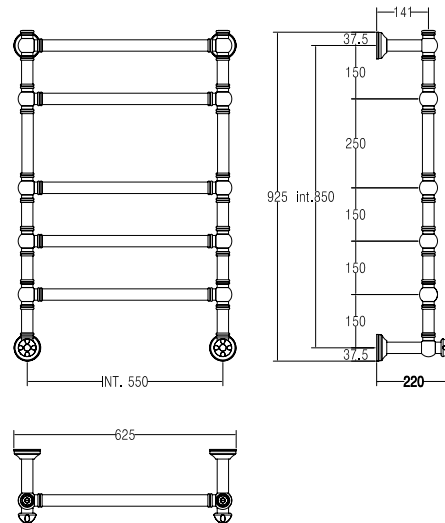
Pipe dimension	Ø32 mm
Additional Module	not available
Combined Version	not available
Single Tube Version	not available
Floor Connection	standard
Standard Connection	union 1/2 M with eccentric
Aromatherapy	not available
Crystal Handle	not available

Диаметр трубы	Ø32 mm
Дополнительный модуль	недоступен
Комбинированный версия:	недоступен
Однотрубная версия	недоступен
Нижнее подключение	стандарт
Стандартное соединение	соединение 1/2 M с эксцентриком
Ароматерапия:	недоступен
Ручки Кристаллы	недоступен

9-464

€ CHROME € 1.666,00

Disponibili altre finiture a pag. 14
Other finishings available at page 14
Остальные отделки на стр. 14



SC9464FEBA01..

Già inclusi nell'articolo e disponibili
come ricambi (info da pag. 268)
Already included in the article and available
as spare parts (info from page 268)

Уже входит в комплектацию артикула и доступны
как запасные детали (информация на стр. 268)

Disponibile su richiesta
Available on request
Под заказ



	int. (mm)	int. (inch)	ΔT50 [t.g.]	ΔT50 t.g.+ v	ΔT50 v	ΔT30 [t.g.]	ΔT30 t.g.+ v	ΔT30 v	Kg	Lb
watt	550	21,65	279	335	363	126	151	163	18,40	40,60
kcal			240	288	312	108	130	140		
btu			951	1.142	1.237	428	514	557		

Scaldasalviette fisso componibile
CON ROSONI IN BARRA DI OTTONE.

Fixed modular heated towel rail
WITH BRASS BAR WASHERS.

Модульный стационарный полотенцесушитель
С НАКЛАДКАМИ ИЗ ЦЕЛЬНОЙ ЛАТУНИ.

Misura del tubo	Ø32 mm
Modulo aggiuntivo	150mm:+€233,00 250mm:+€255,00
Versione combinata	+ € 461,00
Versione monotubo	disponibile valvola non compresa
Montaggio a pavimento	+ € 223,00
Collegamento standard	raccordo 1/2 M con eccentrico
Aromaterapia	disponibile
Maniglie Cristalli	disponibile

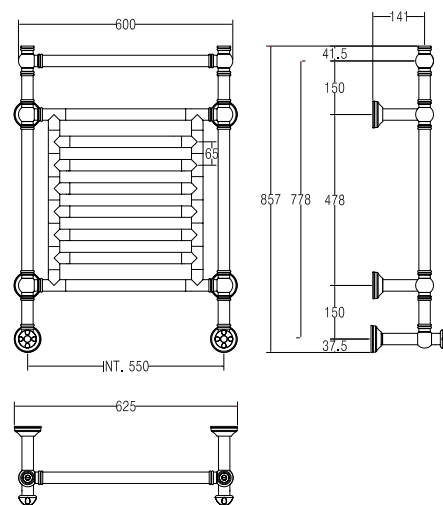
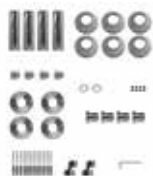
Pipe dimension	Ø32 mm
Additional Module	150mm:+€233,00 250mm:+€255,00
Combined Version	+ € 461,00
Single Tube Version	available valve not included
Floor Connection	+ € 223,00
Standard Connection	union 1/2 M with eccentric
Aromatherapy	available
Crystal Handle	available

Диаметр трубы	Ø32 mm
Дополнительный модуль	150mm:+€233,00 250mm:+€255,00
Комбинированный версия:	+ € 461,00
Однотрубная версия	в наличии вентиль не включен
Нижнее подключение	+ € 223,00
Стандартное соединение	соединение 1/2 M с эксцентриком
Ароматерапия:	в наличии
Ручки Кристаллы	в наличии

9-484

€ **CHROME € 2.408,00**

Disponibili altre finiture a pag. 14
Other finishings available at page 14
Остальные отделки на стр. 14



SC9484FEBA01..

Già inclusi nell'articolo e disponibili
come ricambi (info da pag. 268)

Already included in the article and available
as spare parts (info from page 268)

Уже входит в комплектацию артикула и доступны
как запасные детали (информация на стр. 268)

	int. (mm)	int. (inch)	ΔT50 [t.g.]	ΔT50 t.g.+ v	ΔT50 v	ΔT30 [t.g.]	ΔT30 t.g.+ v	ΔT30 v	Kg	Lb
watt	550	21,65	320	384	416	144	173	187	26,40	58,20
kcal			275	330	358	124	149	161		
btu			1.091	1.309	1.419	491	589	638		

Scaldasalviette fisso componibile
CON ROSONI IN BARRA DI OTTONE.

Fixed modular heated towel rail WITH
BRASS BAR WASHERS.

Модульный стационарный полотенцесушитель
С НАКЛАДКАМИ ИЗ ЦЕЛЬНОЙ ЛАТУНИ.

Misura del tubo	Ø32 mm
Modulo aggiuntivo	su richiesta
Versione combinata	+ € 461,00
Versione monotubo	disponibile valvola non compresa
Montaggio a pavimento	+ € 223,00
Collegamento standard	raccordo 1/2 M con eccentrico
Aromaterapia	disponibile
Maniglie Cristalli	disponibile

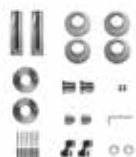
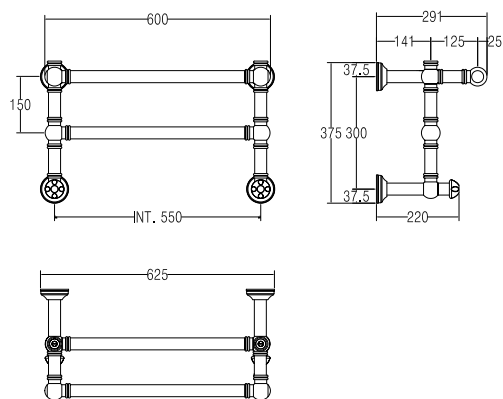
Pipe dimension	Ø32 mm
Additional Module	on request
Combined Version	+ € 461,00
Single Tube Version	available valve not included
Floor Connection	+ € 223,00
Standard Connection	union 1/2 M with eccentric
Aromatherapy	available
Crystal Handle	available

Диаметр трубы	Ø32 mm
Дополнительный модуль	части под заказ
Комбинированный версия:	+ € 461,00
Однотрубная версия	в наличии вентиль не включен
Нижнее подключение	+ € 223,00
Стандартное соединение	соединение 1/2 M с эксцентриком
Ароматерапия:	в наличии
Ручки Кристаллы	в наличии

9-492

€ **CHROME € 1.082,00**

Disponibili altre finiture a pag. 14
Other finishings available at page 14
Остальные отделки на стр. 14



SC9492FEBA01..

Già inclusi nell'articolo e disponibili
come ricambi (info da pag. 268)
Already included in the article and available
as spare parts (info from page 268)

Уже входит в комплектацию артикула и доступны
как запасные детали (информация на стр. 268)

	int. (mm)	int. (inch)	ΔT50 [t.g.]	ΔT50 t.g.+ v	ΔT50 v	ΔT30 [t.g.]	ΔT30 t.g.+ v	ΔT30 v	Kg	Lb
watt	550	21,65	185	222	241	83	100	108	12,10	26,67
kcal			159	191	207	72	86	93		
btu			631	757	820	284	341	369		

Scaldasalviette fisso componibile
CON ROSONI IN BARRA DI OTTONE.

Fixed modular heated towel rail
WITH BRASS BAR WASHERS.

Модульный стационарный полотенцесушитель
С НАКЛАДКАМИ ИЗ ЦЕЛЬНОЙ ЛАТУНИ.

Misura del tubo	Ø32 mm
Modulo aggiuntivo	150mm:+€233,00 250mm:+€255,00
Versione combinata	+ € 461,00
Versione monotubo	disponibile valvo- la non compresa
Montaggio a pavimento	+ € 223,00
Collegamento standard	raccordo 1/2 M con eccentrico
Aromaterapia	disponibile
Maniglie Cristalli	disponibile

Pipe dimension	Ø32 mm
Additional Module	150mm:+€233,00 250mm:+€255,00
Combined Version	+ € 461,00
Single Tube Version	available - valve not included
Floor Connection	+ € 223,00
Standard Connection	union 1/2 M with eccentric
Aromatherapy	available
Crystal Handle	available

Диаметр трубы	Ø32 mm
Дополнительный модуль	150mm:+€233,00 250mm:+€255,00
Комбинированный версия:	+ € 461,00
Однотрубная версия	в наличии - вентиль не включен
Нижнее подключение	+ € 223,00
Стандартное соединение	соединение 1/2 M с эксцентриком
Ароматерапия:	в наличии
Ручки Кристаллы	в наличии

SCALDASALVIETTE ELETTRICI ELECTRIC HEATED TOWEL RAILS ЭЛЕКТРИЧЕСКИЕ ПОЛОТЕНЦЕСУШИТЕЛИ

** Alcuni articoli sono disponibili
solo con cavo e spina schuko
** Some articles are available
with wire and schuko plug only
** Для некоторых моделей возможна
комплектация только с кабелем и евро вилкой

Lunghezza cavo per articoli presa 1500mm
Grado di protezione elemento riscaldante IP64
Grado di protezione scaldasalviette IP44 o IP55 o IP66
(a richiesta su alcuni modelli)
Potenza autoregolante a 60°

Wire length of electric articles 1500mm
Heating element degree of protection IP64
Heating towel rail degree of protection IP44 o IP55 o IP66
(on request on some models)
Self-regulating power at 60°

Длина провода для электрических моделей 1500мм
Степень защиты электрического
нагревательного элемента IP64
Степень защиты электрического
полотенцесушителя IP44 - IP55 - IP66
(по запросу на некоторые артикулы)
мощность саморегулирующаяся 60 градусов

Gli scaldasalviette elettrici vengono forniti completi
di scatola interruttore (BOX) montato sulla destra **
(a richiesta il box può essere montato sulla sinistra).
Electric heated towel rails are equipped with the
switch box (BOX) on the right side ** (on request,
it can be assembled on the left side).
Электрические полотенцесушители поставляются
в комплекте с коробкой выключателя (BOX),
установленной справа ** (под заказ можно
установить ее слева).





Ci siamo rifatti il look!

Con l'entrata in vigore del nuovo catalogo 2021 abbiamo deciso di rinnovare il look ad alcune delle nostre serie di prodotti elettrici di maggior successo. Abbiamo deciso di eliminare il "vecchio box" ed integrare l'interruttore direttamente all'articolo, così da non avere sporgenze ulteriori ed avere dei prodotti più puliti e minimal, in linea con le tendenze di oggi. Non si è trattato tuttavia solo di pura miglioria estetica, l'evoluzione è stata assolutamente tecnologica, con l'applicazione di nuovi metodi e l'utilizzo di materiali, nella fattispecie la resistenza elettrica scaldante, di concezione "futuristica".

We have made up the look!

With the entry into force of the new 2021 catalog we have decided to renew the look of some of our most successful electric product series. We have eliminated the "old box" and have integrated the switch directly into the article, so as not to have any additional protrusions and to have cleaner and minimal products, in line with today's trends.

However it was not only a matter of pure aesthetic improvement, the evolution was absolutely technological, with the application of new methods and materials, in this case the electric heating resistance, of "futuristic" concept.

Мы изменили внешний вид!

Со вступлением в силу нового каталога 2021 года мы решили обновить внешний вид некоторых из наших самых успешных моделей электрических полотенцесушителей. Мы убрали «старую коробку» с выключателем и разместили его непосредственно на полотенцесушителе, что позволило сделать внешний вид изделия более современным. Однако, это было не только чисто эстетическое улучшение, изменения произошли также в технической части, улучшились также технические характеристики полотенцесушителя.

Le serie interessate a questo rinnovo sono:

The series interested in this renewal are:

Обновления были произведены в следующих изделиях:

SOLE: 542, 542/TQ, 542/TS, 564/8/11/14, 564/8/11/14 TQ,
564/8/11/14 TS, 552, 554

LUNA: 532, 534

SERENO: 582, 583, 584/8/11, 587, 588, 592



ARMONIA: 9-500, 9-504, 9-542, 9-542/R, 9-564, 9-584, 9-592



I prodotti con il nuovo attacco diretto a muro e interruttore integrato, prenderanno rispettivamente questi nomi:
 The products with the new direct wall connection and integrated switch, will take these names respectively:
 Изделия с новым типом выключателя имеют следующие артикулы:

SOLE: 512, 512/TQ, 512/TS, 514/8/11/14, 514/8/11/14 TQ, 514/8/11/14 TS, 522, 524

LUNA: 523, 525

SERENO: 572, 573, 574/8/11, 577, 578, 579



ARMONIA: 9-100, 9-104, 9-512, 9-512/R, 9-514, 9-184, 9-522



Sulle serie SOLE, LUNA e SERENO, il BOX "B" rimarrà esclusivamente per le versioni COMBIMATE (acqua/elettrico).
 On the SOLE, LUNA and SERENO series, BOX "B" will remain exclusively available for COMBINED versions (water / electric).

В сериях СОЛЭ, ЛУНА и СЭРЭНО БОХ «В» останется исключительно для версий COMBIMATE (водяной / электрический).



Mentre sulla serie ARMONIA il box "K" non esisterà più, l'attacco elettrico rimarrà integrato come nella versione elettrica.

While on the ARMONIA series the "K" box will no longer exist, the electrical connection will remain integrated as in the electric version.

В то время, как в серии АРМОНИЯ больше не будет старого выключателя К и подключение к электрической сети будет таким же как в электрической версии.





Vento

500/SP

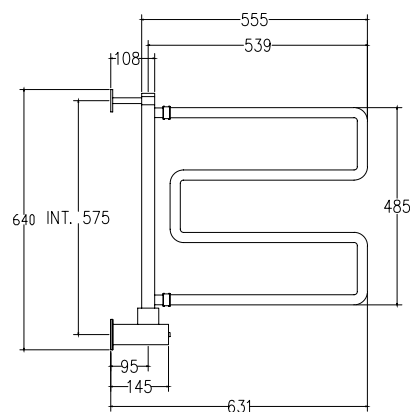


CHROME € 558,00

Disponibili altre finiture a pag. 14

Other finishings available at page 14

Остальные отделки на стр. 14



SC0500BXXX01..

Già inclusi nell'articolo e disponibili come ricambi (info da pag. 268)

Already included in the article and available as spare parts (info from page 268)

Уже входит в комплектацию артикула и доступны как запасные детали (информация на стр. 268)

Int.	Int.	TG			TG+V			V				
mm	inch	Watt	Kcal/h	Btu	Watt	Kcal/h	Btu	Watt	Kcal/h	Btu	Kg	Lb
570,5	22,64	70	60,2	238,7	70	60,2	238,7	70	60,2	238,7	5,2	11,46

Scaldasalviette girevole.

Hinged heated towel rail.

Поворотный полотенцесушитель.

Misura del tubo	Ø25 mm
Modulo aggiuntivo	non disponibile
Collegamento elettrico	scatola interruttore con tasto on/off
Resistenza	cartuccia riscaldante
Filo con presa Schuko	prezzo invariato
Aromaterapia	non disponibile

Pipe dimension	Ø25 mm
Additional Module	not available
Electric connection	on/off switch box
Electric element	cartridge heater
Wire and Schuko Plug	price unchanged
Aromatherapy	not available

Диаметр трубы	Ø25 mm
Дополнительный модуль	недоступен
Электрическое подключение	коробка выключателя с кнопкой вкл./выкл.
Электрический нагревательный элемент	патронный нагреватель
Кабель с евро розеткой	цена неизменной
Ароматерапия	недоступен



Aria

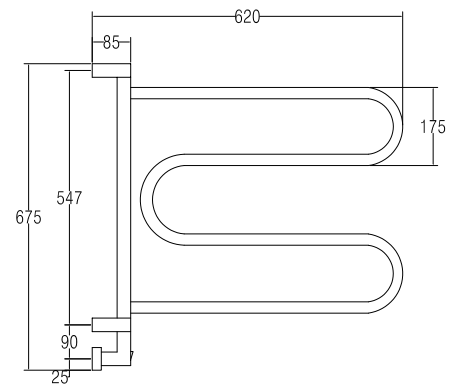


500/SQ



CHROME € 1.382,00

Disponibili altre finiture a pag. 14
Other finishings available at page 14
Остальные отделки на стр. 14



SC0500BXXX03..

Già inclusi nell'articolo e disponibili
come ricambi (info da pag. 268)
Already included in the article and avail-
able as spare parts (info from page 268)
Уже входит в комплектацию артикула
и доступны как запасные детали
(информация на стр. 268)

Int.	Int.	TG			TG+V			V				
mm	inch	Watt	Kcal/h	Btu	Watt	Kcal/h	Btu	Watt	Kcal/h	Btu	Kg	Lb
547	21,54	70	60,2	238,7	70	60,2	238,7	70	60,2	238,7	9	19,84

Scaldasalviette girevole quadro.

FHinged squared heated towel rail.

Поворотный полотенцесушитель из
трубы квадратного сечения.

Misura del tubo	25x25mm
Modulo aggiuntivo	non disponibile
Collegamento elettrico	scatola interruttore con tasto on/off
Resistenza	cartuccia riscaldante
Filo con presa Schuko	prezzo invariato
Aromaterapia	non disponibile

Pipe dimension	25x25mm
Additional Module	not available
Electric connection	on/off switch box
Electric element	cartridge heater
Wire and Schuko Plug	price unchanged
Aromatherapy	not available

Диаметр трубы	25x25mm
Дополнительный модуль	недоступен
Электрическое подключение	коробка выключателя с кнопкой вкл./выкл.
Электрический нагревательный элемент	патронный нагреватель
Кабель с евро розеткой	цена неизменной
Ароматерапия	недоступен

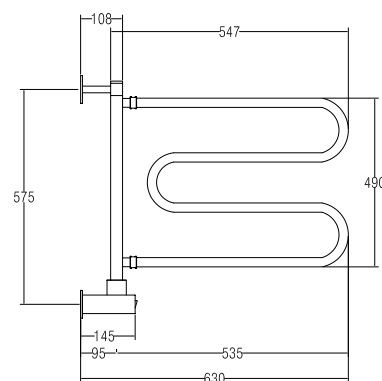
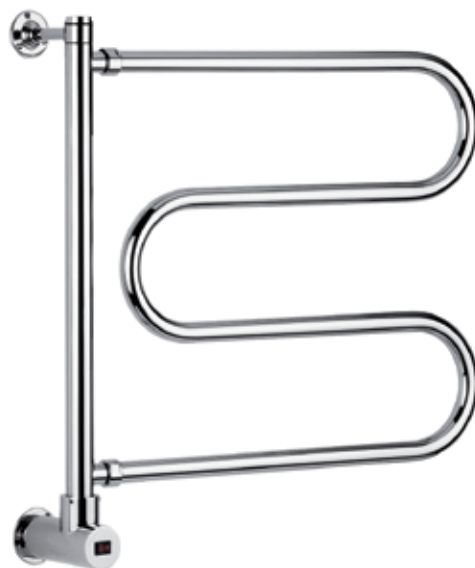


Vento

500

€ CHROME € 529,00

Disponibili altre finiture a pag. 14
Other finishings available at page 14
Остальные отделки на стр. 14



SC0500BXXX01..

Già inclusi nell'articolo e disponibili come ricambi (info da pag. 268)
Already included in the article and available as spare parts (info from page 268)
Уже входит в комплектацию артикула и доступны как запасные детали (информация на стр. 268)

Int.	Int.	TG			TG+V			V				
mm	inch	Watt	Kcal/h	Btu	Watt	Kcal/h	Btu	Watt	Kcal/h	Btu	Kg	Lb
575	22,64	70	60,2	238,7	70	60,2	238,7	70	60,2	238,7	6	13,23

Scaldasalviette girevole.

Hinged heated towel rail.

Поворотный полотенцесушитель.

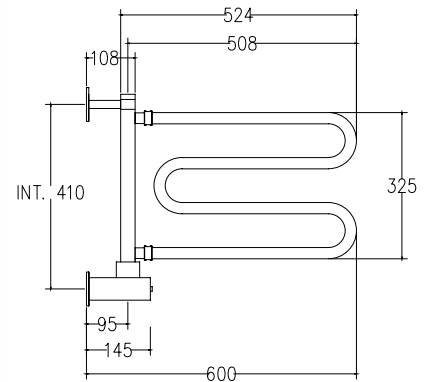
Misura del tubo	Ø25 mm
Modulo aggiuntivo	non disponibile
Collegamento elettrico	scatola interruttore con tasto on/off
Resistenza	cartuccia riscaldante
Filo con presa Schuko	prezzo invariato
Aromaterapia	non disponibile

Pipe dimension	Ø25 mm
Additional Module	not available
Electric connection	on/off switch box
Electric element	cartridge heater
Wire and Schuko Plug	prezzo invariato
Aromatherapy	not available

Диаметр трубы	Ø25 mm
Дополнительный модуль	недоступен
Электрическое подключение	коробка выключателя с кнопкой вкл./выкл.
Электрический нагревательный элемент	патронный нагреватель
Кабель с евро розеткой	prezzo invariato
Ароматерапия	недоступен



510

€ CHROME € 505,00Disponibili altre finiture a pag. 14
Other finishings available at page 14
Остальные отделки на стр. 14

SC0510BXXX01..

Già inclusi nell'articolo e disponibili
come ricambi (info da pag. 268)
Already included in the article and available
as spare parts (info from page 268)
Уже входит в комплектацию артикула
и доступны как запасные детали
(информация на стр. 268)

Int.	Int.	TG			TG+V			V				
mm	inch	Watt	Kcal/h	Btu	Watt	Kcal/h	Btu	Watt	Kcal/h	Btu	Kg	Lb
410	16,14	50	43	170,5	70	60,2	238,7	70	60,2	238,7	4,6	10,14

Scaldasalviette girevole.

Hinged heated towel rail.

Поворотный полотенцесушитель.

Misura del tubo	Ø25 mm
Modulo aggiuntivo	non disponibile
Collegamento elettrico	scatola interruttore con tasto on/off
Resistenza	cartuccia riscaldante
Filo con presa Schuko	prezzo invariato
Aromaterapia	non disponibile

Pipe dimension	Ø25 mm
Additional Module	not available
Electric connection	on/off switch box
Electric element	cartridge heater
Wire and Schuko Plug	prezzo invariato
Aromatherapy	not available

Диаметр трубы	Ø25 mm
Дополнительный модуль	недоступен
Электрическое подключение	коробка выключателя с кнопкой вкл./выкл.
Электрический нагревательный элемент	патронный нагреватель
Кабель с евро розеткой	prezzo invariato
Ароматерапия	недоступен



Sole

512/3

€ **CHROME € 684,00**

Disponibili altre finiture a pag. 14
Other finishings available at page 14
Остальные отделки на стр. 14



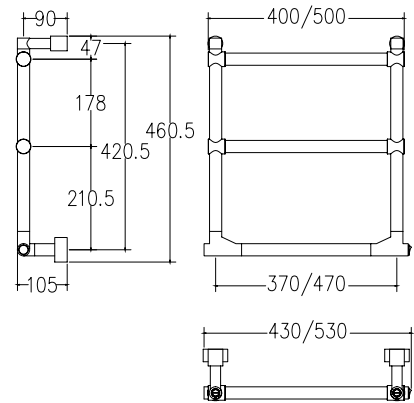
512/3/F

Disponibile con forcelle su richiesta.
Available with forks on request.
По запросу другие верхние
крепёжи "forcelle".



SC0512BXXX01..

Già inclusi nell'articolo e disponibili
come ricambi (info da pag. 268)
Already included in the article and avail-
able as spare parts (info from page 268)
Уже входит в комплектацию артикула
и доступны как запасные детали
(информация на стр. 268)



Int.		TG			TG+V			V				
mm	inch	Watt	Kcal/h	Btu	Watt	Kcal/h	Btu	Watt	Kcal/h	Btu	Kg	Lb
370	14,57	50	43	170,5	70	60,2	238,7	70	60,2	238,7	5,4	11,90
470	18,50	50	43	170,5	70	60,2	238,7	70	60,2	238,7	5,8	12,79

Scaldasalviette fisso componibile.

Fixed modular heated towel rail.

Модульный стационарный полотенцесушитель.

Misura del tubo	Ø25 mm
Modulo aggiuntivo	67 mm: + € 97,00 178 mm: + € 108,00
Collegamento elettrico	interruttore con tasto on/off
Resistenza	cartuccia riscaldante
Filo con presa Schuko	prezzo invariato
Aromaterapia	disponibile
Godronatura	disponibile (pag.16)

Pipe dimension	Ø25 mm
Additional Module	67 mm: + € 97,00 178 mm: + € 108,00
Electric connection	on/off switch
Electric element	cartridge heater
Wire and Schuko Plug	price unchanged
Aromatherapy	available
Knurling	available (pag.16)

Диаметр трубы	Ø25 mm
Дополнительный модуль	67 mm: + € 97,00 178 mm: + € 108,00
Электрическое подключение	выключателя с кнопкой вкл./выкл.
Электрический нагревательный элемент	патронный нагреватель
Кабель с евро розеткой	цена неизменной
Ароматерапия	в наличии
Накатка	в наличии (срт. 16)



512

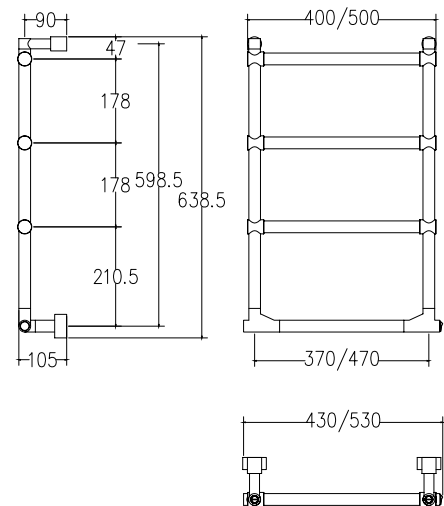
€ CHROME € 781,00

Disponibili altre finiture a pag. 14
Other finishings available at page 14
Остальные отделки на стр. 14

512/F

Disponibile con forcelle su richiesta.
Available with forks on request.
По запросу другие верхние
крепёжи "forcelle".

SC0512BXXX01..

Già inclusi nell'articolo e disponibili
come ricambi (info da pag. 268)
Already included in the article and avail-
able as spare parts (info from page 268)
Уже входит в комплектацию артикула
и доступны как запасные детали
(информация на стр. 268)

Int.		TG			TG+V			V				
mm	inch	Watt	Kcal/h	Btu	Watt	Kcal/h	Btu	Watt	Kcal/h	Btu	Kg	Lb
370	14,57	50	43	170,50	70	60,2	238,70	100	86	341	7,2	15,87
470	18,50	70	60,2	238,7	100	86	341	100	86	341	7,8	17,20

Scaldasalviette fisso componibile.

Fixed modular heated towel rail.

Модульный стационарный полотенцесушитель.

Misura del tubo	Ø25 mm
Modulo aggiuntivo	67 mm: + € 97,00 178 mm: + € 108,00
Collegamento elettrico	interruttore con tasto on/off
Resistenza	cartuccia riscaldante
Filo con presa Schuko	prezzo invariato
Aromaterapia	disponibile
Godronatura	disponibile (pag.16)

Pipe dimension	Ø25 mm
Additional Module	67 mm: + € 97,00 178 mm: + € 108,00
Electric connection	on/off switch
Electric element	cartridge heater
Wire and Schuko Plug	price unchanged
Aromatherapy	available
Knurling	available (pag.16)

Диаметр трубы	Ø25 mm
Дополнительный модуль	67 mm: + € 97,00 178 mm: + € 108,00
Электрическое подключение	выключателя с кнопкой вкл./выкл.
Электрический нагревательный элемент	патронный нагреватель
Кабель с евро розеткой	цена неизменной
Ароматерапия	в наличии
Накатка	в наличии (срт. 16)

512





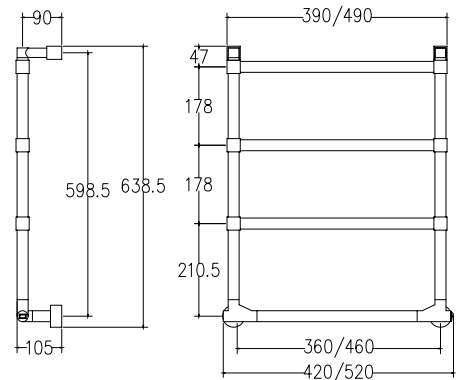


Sole

512/TQ

**CHROME € 929,00**Disponibili altre finiture a pag. 14
Other finishings available at page 14
Остальные отделки на стр. 14

SC0512BXXX02..

Già inclusi nell'articolo e disponibili
come ricambi (info da pag. 268)
Already included in the article and available
as spare parts (info from page 268)
Уже входит в комплектацию артикула
и доступны как запасные детали
(информация на стр. 268)

Int.	Int.	TG			TG+V			V				
mm	inch	Watt	Kcal/h	Btu	Watt	Kcal/h	Btu	Watt	Kcal/h	Btu	Kg	Lb
360	14,17	50	43	170,50	70	60,2	238,70	100	86	341	9,2	20,28
460	18,11	70	60,2	238,7	100	86	341	100	86	341	9,8	21,61

Scaldasalviette fisso componibile in tubo
di ottone Ø25mm e particolari quadri 30mmX30mm.Fixed modular heated towel rail - brass tube Ø25mm
and squared parts 30mm x 30mm.Модульный электрический полотенцесушитель из
латунной трубы Ø25 мм с квадратными элементами
30X30 мм.

Misura del tubo	Ø25 mm
Modulo aggiuntivo	67 mm: + € 122,00 178 mm: + € 165,00
Collegamento elettrico	interruttore con tasto on/off
Resistenza	cartuccia riscaldante
Filo con presa Schuko	prezzo invariato
Aromaterapia	disponibile
Godronatura	disponibile (pag.16)

Pipe dimension	Ø25 mm
Additional Module	67 mm: + € 122,00 178 mm: + € 165,00
Electric connection	on/off switch
Electric element	cartridge heater
Wire and Schuko Plug	price unchanged
Aromatherapy	available
Knurling	available (pag.16)

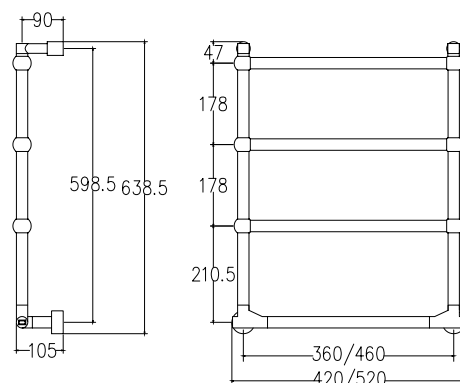
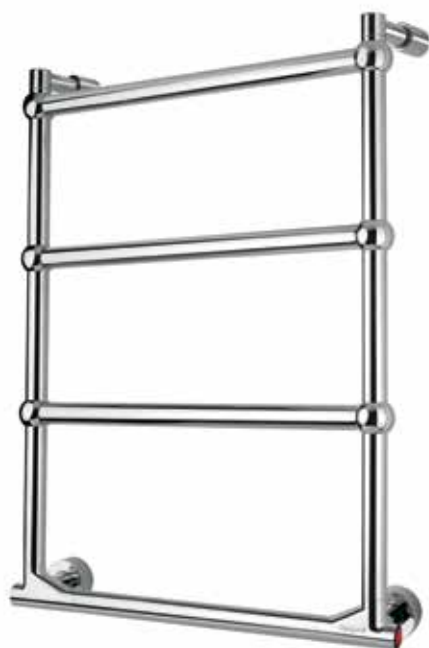
Диаметр трубы	Ø25 mm
Дополнительный модуль	67 mm: + € 122,00 178 mm: + € 165,00
Электрическое подключение	выключателя с кнопкой вкл./выкл.
Электрический нагревательный элемент	патронный нагреватель
Кабель с евро розеткой	цена неизменной
Ароматерапия	в наличии
Накатка	в наличии (срт. 16)



512/TS

€ CHROME € 854,00Disponibili altre finiture a pag. 14
Other finishings available at page 14
Остальные отделки на стр. 14

SC0512BXXX01..

Già inclusi nell'articolo e disponibili
come ricambi (info da pag. 268)
Already included in the article and available
as spare parts (info from page 268)
Уже входит в комплектацию артикула
и доступны как запасные детали
(информация на стр. 268)

Int.	Int.	TG			TG+V			V				
mm	inch	Watt	Kcal/h	Btu	Watt	Kcal/h	Btu	Watt	Kcal/h	Btu	Kg	Lb
360	14,17	50	43	170,50	70	60,2	238,70	100	86	341	8,6	18,96
460	18,11	70	60,2	238,7	100	86	341	100	86	341	9,2	20,28

Scaldasalviette fisso componibile,
con particolari tondi.Fixed modular heated towel rail
with round parts.Модульный стационарный полотенцесушитель
с квадратными круглый.

Misura del tubo	Ø25 mm
Modulo aggiuntivo	67 mm: + € 112,00 178 mm: + € 131,00
Collegamento elettrico	interruttore con tasto on/off
Resistenza	cartuccia riscaldante
Filo con presa Schuko	prezzo invariato
Aromaterapia	disponibile
Godronatura	disponibile (pag.16)

Pipe dimension	Ø25 mm
Additional Module	67 mm: + € 112,00 178 mm: + € 131,00
Electric connection	on/off switch
Electric element	cartridge heater
Wire and Schuko Plug	price unchanged
Aromatherapy	available
Knurling	available (pag.16)

Диаметр трубы	Ø25 mm
Дополнительный модуль	67 mm: + € 112,00 178 mm: + € 131,00
Электрическое подключение	выключателя с кнопкой вкл./выкл.
Электрический нагревательный элемент	патронный нагреватель
Кабель с евро розеткой	цена неизменной
Ароматерапия	в наличии
Накатка	в наличии (срт. 16)



Sole

514/8



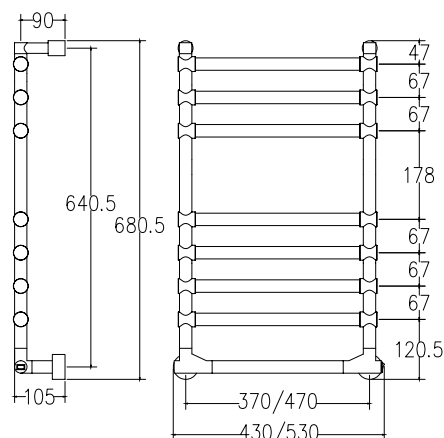
CHROME € 1.349,00

Disponibili altre finiture a pag. 14
Other finishings available at page 14
Остальные отделки на стр. 14



SC0514BXXX01..

Già inclusi nell'articolo e disponibili
come ricambi (info da pag. 268)
Already included in the article and available
as spare parts (info from page 268)
Уже входит в комплектацию артикула
и доступны как запасные детали
(информация на стр. 268)



Int.	Int.	TG			TG+V			V				
mm	inch	Watt	Kcal/h	Btu	Watt	Kcal/h	Btu	Watt	Kcal/h	Btu	Kg	Lb
370	14,57	70	86	341	100	129	512	100	129	512	10,4	22,93
470	18,50	100	86	341	150	129	512	150	129	512	11,4	25,13

Scaldasalviette fisso componibile.

Fixed modular heated towel rail.

Модульный стационарный полотенцесушитель.

Misura del tubo	Ø25 mm
Modulo aggiuntivo	67 mm: + € 97,00 178 mm: + € 108,00
Collegamento elettrico	interruttore con tasto on/off
Resistenza	cartuccia riscaldante
Filo con presa Schuko	prezzo invariato
Aromaterapia	disponibile
Godronatura	disponibile (pag.16)

Pipe dimension	Ø25 mm
Additional Module	67 mm: + € 97,00 178 mm: + € 108,00
Electric connection	on/off switch
Electric element	cartridge heater
Wire and Schuko Plug	price unchanged
Aromatherapy	available
Knurling	available (pag.16)

Диаметр трубы	Ø25 mm
Дополнительный модуль	67 mm: + € 97,00 178 mm: + € 108,00
Электрическое подключение	выключателя с кнопкой вкл./выкл.
Электрический нагревательный элемент	патронный нагреватель
Кабель с евро розеткой	цена неизменной
Ароматерапия	в наличии
Накатка	в наличии (срт. 16)

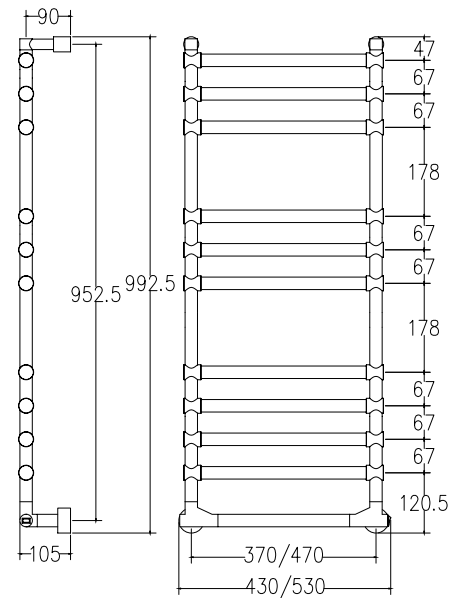
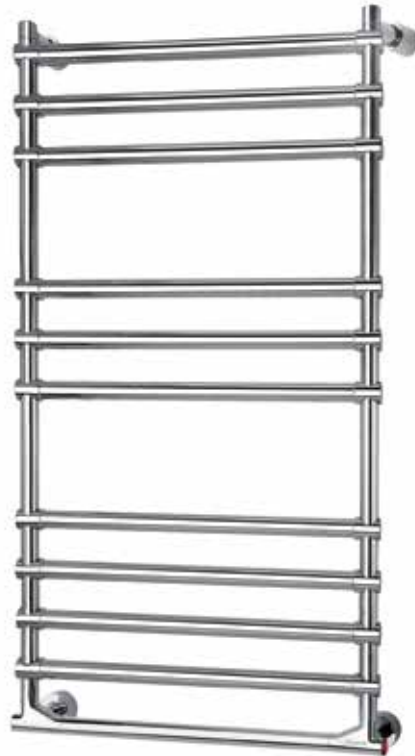


514/11

€ CHROME € 1.614,00

Disponibili altre finiture a pag. 14
Other finishings available at page 14
Остальные отделки на стр. 14

SC0514BXXX01..

Già inclusi nell'articolo e disponibili
come ricambi (info da pag. 268)
Already included in the article and available
as spare parts (info from page 268)
Уже входит в комплектацию артикула
и доступны как запасные детали
(информация на стр. 268)

Int.	Int.	TG			TG+V			V				
mm	inch	Watt	Kcal/h	Btu	Watt	Kcal/h	Btu	Watt	Kcal/h	Btu	Kg	Lb
370	14,57	100	86	341	100	129	512	150	172	683	14,2	31,31
470	18,50	150	129	512	150	129	512	200	129	512	15,2	33,51

Scaldasalviette fisso componibile.

Fixed modular heated towel rail.

Модульный стационарный полотенцесушитель.

Misura del tubo	Ø25 mm
Modulo aggiuntivo	67 mm: + € 97,00 178 mm: + € 108,00
Collegamento elettrico	interruttore con tasto on/off
Resistenza	cartuccia riscaldante
Filo con presa Schuko	prezzo invariato
Aromaterapia	disponibile
Godronatura	disponibile (pag.16)

Pipe dimension	Ø25 mm
Additional Module	67 mm: + € 97,00 178 mm: + € 108,00
Electric connection	on/off switch
Electric element	cartridge heater
Wire and Schuko Plug	price unchanged
Aromatherapy	available
Knurling	available (pag.16)

Диаметр трубы	Ø25 mm
Дополнительный модуль	67 mm: + € 97,00 178 mm: + € 108,00
Электрическое подключение	выключателя с кнопкой вкл./выкл.
Электрический нагревательный элемент	патронный нагреватель
Кабель с евро розеткой	цена неизменной
Ароматерапия	в наличии
Накатка	в наличии (срт. 16)



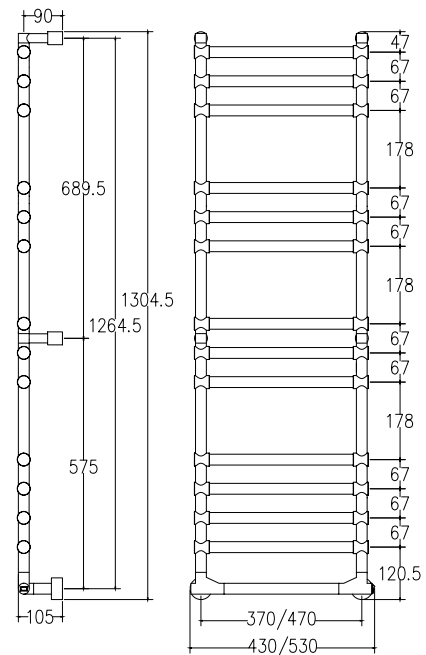
Sole

514/14

€ CHROME € 1.923,00

Disponibili altre finiture a pag. 14
Other finishings available at page 14
Остальные отделки на стр. 14

SC0514BXXX02..

Già inclusi nell'articolo e disponibili
come ricambi (info da pag. 268)
Already included in the article and avail-
able as spare parts (info from page 268)
Уже входит в комплектацию артикула
и доступны как запасные детали
(информация на стр. 268)

Int.	Int.	TG			TG+V			V				
mm	inch	Watt	Kcal/h	Btu	Watt	Kcal/h	Btu	Watt	Kcal/h	Btu	Kg	Lb
370	14,57	150	129	512	200	172	683	200	172	683	18,60	41,01
470	18,50	200	172	683	200	172	683	300	258	1024	19,60	43,21

Scaldasalviette fisso componibile elettrico.

Fixed modular electric heated towel rail.

Модульный стационарный электрический
полотенцесушитель.

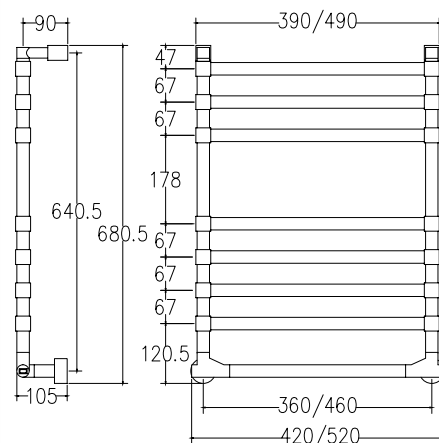
Misura del tubo	Ø25 mm
Modulo aggiuntivo	67 mm: + € 97,00 178 mm: + € 108,00
Collegamento elettrico	interruttore con tasto on/off
Resistenza	cartuccia riscaldante
Filo con presa Schuko	prezzo invariato
Aromaterapia	disponibile
Godronatura	disponibile (pag.16)

Pipe dimension	Ø25 mm
Additional Module	67 mm: + € 97,00 178 mm: + € 108,00
Electric connection	on/off switch
Electric element	cartridge heater
Wire and Schuko Plug	price unchanged
Aromatherapy	available
Knurling	available (pag.16)

Диаметр трубы	Ø25 mm
Дополнительный модуль	67 mm: + € 97,00 178 mm: + € 108,00
Электрическое подключение	выключателя с кнопкой вкл./выкл.
Электрический нагревательный элемент	патронный нагреватель
Кабель с евро розеткой	цена неизменной
Ароматерапия	в наличии
Накатка	в наличии (стр. 16)



514/8 TQ

€ CHROME € 1.438,00Disponibili altre finiture a pag. 14
Other finishings available at page 14
Остальные отделки на стр. 14**SC0514BXTQ01..**Già inclusi nell'articolo e disponibili
come ricambi (info da pag. 268)
Already included in the article and available
as spare parts (info from page 268)
Уже входит в комплектацию артикула
и доступны как запасные детали
(информация на стр. 268)

Int.	Int.	TG			TG+V			V				
mm	inch	Watt	Kcal/h	Btu	Watt	Kcal/h	Btu	Watt	Kcal/h	Btu	Kg	Lb
360	14,17	70	86	341	100	129	512	100	129	512	9,8	21,61
460	18,11	100	86	341	150	129	512	150	129	512	10,8	23,81

Scaldasalviette fisso componibile,
con particolari quadri 30mmX30mm.Fixed modular heated towel rail
with squared parts 30mmX30mm.Модульный стационарный полотенцесушитель
с квадратными элементами 30ммX30мм.

Misura del tubo	Ø 25mm
Modulo aggiuntivo	67 mm: + € 122,00 178 mm: + € 165,00
Collegamento elettrico	interruttore con tasto on/off
Resistenza	Cartuccia riscaldante
Filo con presa Schuko	prezzo invariato
Aromaterapia	disponibile
Godronatura	disponibile (pag.16)

Pipe dimension	Ø 25mm
Additional Module	67 mm: + € 122,00 178 mm: + € 165,00
Electric connection	On/off switch
Electric element	Cartridge heater
Wire and Schuko Plug	price unchanged
Aromatherapy	available
Knurling	available (pag.16)

Диаметр трубы	Ø 25mm
Дополнительный модуль	67 mm: + € 122,00 178 mm: + € 165,00
Электрическое подключение	выключателя с кнопкой вкл./выкл.
Электрический нагревательный элемент	патронный нагреватель
Кабель с евро розеткой	цена неизменной
Ароматерапия	в наличии
Накатка	в наличии (срт. 16)

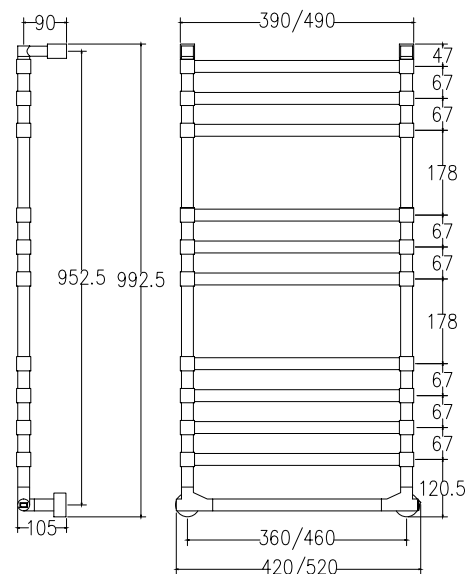


Sole

514/11 TQ

€ CHROME € 1.747,00Disponibili altre finiture a pag. 14
Other finishings available at page 14
Остальные отделки на стр. 14

SC0514BXTQ01..

Già inclusi nell'articolo e disponibili
come ricambi (info da pag. 268)
Already included in the article and available
as spare parts (info from page 268)
Уже входит в комплектацию артикула
и доступны как запасные детали
(информация на стр. 268)

Int.		TG			TG+V			V				
mm	inch	Watt	Kcal/h	Btu	Watt	Kcal/h	Btu	Watt	Kcal/h	Btu	Kg	Lb
360	14,17	100	86	341	100	129	512	150	129	512	15,40	33,95
460	18,11	150	129	512	150	129	512	200	129	512	16,40	36,10

Scaldasalviette fisso componibile,
con particolari quadri 30mmX30mm.Fixed modular heated towel rail
with squared parts 30mmX30mm.Модульный стационарный полотенцесушитель
с квадратными элементами 30ммX30мм.

Misura del tubo	Ø 25mm
Modulo aggiuntivo	67 mm: + € 122,00 178 mm: + € 165,00
Collegamento elettrico	interruttore con tasto on/off
Resistenza	cartuccia riscaldante
Filo con presa Schuko	prezzo invariato
Aromaterapia	disponibile
Godronatura	disponibile (pag.16)

Pipe dimension	Ø 25mm
Additional Module	67 mm: + € 122,00 178 mm: + € 165,00
Electric connection	on/off switch
Electric element	cartridge heater
Wire and Schuko Plug	price unchanged
Aromatherapy	available
Knurling	available (pag.16)

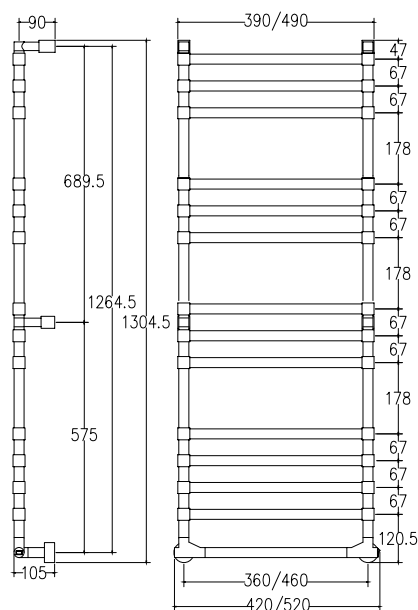
Диаметр трубы	Ø 25mm
Дополнительный модуль	67 mm: + € 122,00 178 mm: + € 165,00
Электрическое подключение	выключателя с кнопкой вкл./выкл.
Электрический нагревательный элемент	патронный нагреватель
Кабель с евро розеткой	цена неизменной
Ароматерапия	в наличии
Накатка	в наличии (срт. 16)



514/14 TQ

€ CHROME € 2.107,00Disponibili altre finiture a pag. 14
Other finishings available at page 14
Остальные отделки на стр. 14

SC0514BXTQ02..

Già inclusi nell'articolo e disponibili
come ricambi (info da pag. 268)
Already included in the article and available
as spare parts (info from page 268)
Уже входит в комплектацию артикула
и доступны как запасные детали
(информация на стр. 268)

Int.		TG			TG+V			V				
mm	inch	Watt	Kcal/h	Btu	Watt	Kcal/h	Btu	Watt	Kcal/h	Btu	Kg	Lb
360	14,17	150	129	512	200	172	683	200	172	683	21	46,30
460	18,11	200	172	683	200	172	683	300	258	1024	22	48,30

Scaldasalviette fisso componibile,
con particolari quadri 30mmX30mm.Fixed modular heated towel rail
with squared parts 30mmX30mm.Модульный стационарный полотенцесушитель
с квадратными элементами 30ммX30мм.

Misura del tubo	Ø 25mm
Modulo aggiuntivo	67 mm: + € 122,00 178 mm: + € 165,00
Collegamento elettrico	interruttore con tasto on/off
Resistenza	cartuccia riscaldante
Filo con presa Schuko	prezzo invariato
Aromaterapia	disponibile
Godronatura	disponibile (pag.16)

Pipe dimension	Ø 25mm
Additional Module	67 mm: + € 122,00 178 mm: + € 165,00
Electric connection	on/off switch
Electric element	cartridge heater
Wire and Schuko Plug	price unchanged
Aromatherapy	available
Knurling	available (pag.16)

Диаметр трубы	Ø 25mm
Дополнительный модуль	67 mm: + € 122,00 178 mm: + € 165,00
Электрическое подключение	выключателя с кнопкой вкл./выкл.
Электрический нагревательный элемент	патронный нагреватель
Кабель с евро розеткой	цена неизменной
Ароматерапия	в наличии
Накатка	в наличии (стр. 16)



Sole

514/8 TS

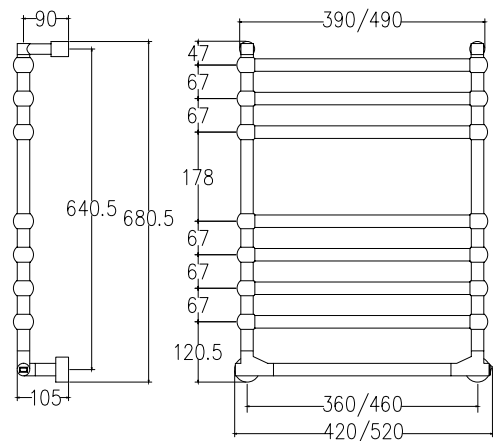
€ CHROME € 1.349,00

Disponibili altre finiture a pag. 14
 Other finishings available at page 14
 Остальные отделки на стр. 14



SC0514BXXX01..

Già inclusi nell'articolo e disponibili
 come ricambi (info da pag. 268)
 Already included in the article and available
 as spare parts (info from page 268)
 Уже входит в комплектацию артикула
 и доступны как запасные детали
 (информация на стр. 268)



Int.	Int.	TG			TG+V			V				
mm	inch	Watt	Kcal/h	Btu	Watt	Kcal/h	Btu	Watt	Kcal/h	Btu	Kg	Lb
360	14,17	70	86	341	100	129	512	150	129	512	10,8	23,81
460	18,11	100	86	341	150	129	512	150	129	512	11,8	26

Scaldasalviette fisso componibile,
 con particolari tondi.

Fixed modular heated towel rail
 with round parts.

Модульный стационарный полотенцесушитель
 с квадратными круглый.

Misura del tubo	Ø25 mm
Modulo aggiuntivo	67 mm: + € 97,00 178 mm: + € 108,00
Collegamento elettrico	interruttore con tasto on/off
Resistenza	cartuccia riscaldante
Filo con presa Schuko	prezzo invariato
Aromaterapia	disponibile
Godronatura	disponibile (pag.16)

Pipe dimension	Ø25 mm
Additional Module	67 mm: + € 97,00 178 mm: + € 108,00
Electric connection	on/off switch
Electric element	cartridge heater
Wire and Schuko Plug	price unchanged
Aromatherapy	available
Knurling	available (pag.16)

Диаметр трубы	Ø25 mm
Дополнительный модуль	67 mm: + € 97,00 178 mm: + € 108,00
Электрическое подключение	выключателя с кнопкой вкл./выкл.
Электрический нагревательный элемент	патронный нагреватель
Кабель с евро розеткой	цена неизменной
Ароматерапия	в наличии
Накатка	в наличии (срт. 16)

514/11 TS

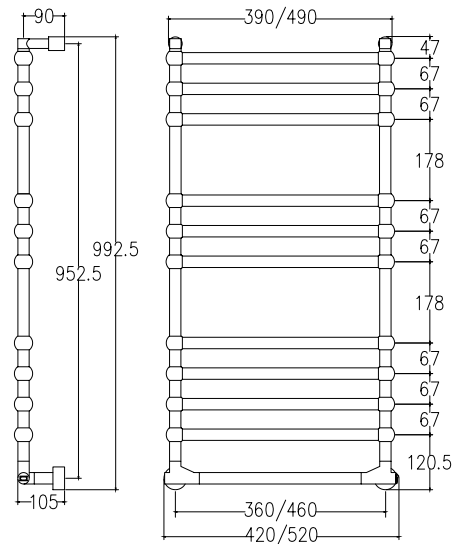
€ CHROME € 1.614,00



Disponibili altre finiture a pag. 14
Other finishings available at page 14
Остальные отделки на стр. 14



SC0514BXXX01..

Già inclusi nell'articolo e disponibili come ricambi (info da pag. 268)
Already included in the article and available as spare parts (info from page 268)
Уже входит в комплектацию артикула и доступны как запасные детали (информация на стр. 268)



Int.	Int.	TG			TG+V			V				
mm	inch	Watt	Kcal/h	Btu	Watt	Kcal/h	Btu	Watt	Kcal/h	Btu	Kg	Lb
360	14,17	100	86	341	100	129	512	150	129	512	14,40	31,70
460	18,11	150	129	512	150	129	512	200	129	512	15,40	33,90

Scaldasalviette fisso componibile, con particolari tondi.

Fixed modular heated towel rail with round parts.

Модульный стационарный полотенцесушитель с квадратными круглый.

Misura del tubo	Ø 25mm
Modulo aggiuntivo	67 mm: + € 97,00 178 mm: + € 108,00
Collegamento elettrico	interruttore con tasto on/off
Resistenza	cartuccia riscaldante
Filo con presa Schuko	prezzo invariato
Aromaterapia	disponibile
Godronatura	disponibile (pag.16)

Pipe dimension	Ø 25mm
Additional Module	67 mm: + € 97,00 178 mm: + € 108,00
Electric connection	on/off switch
Electric element	cartridge heater
Wire and Schuko Plug	price unchanged
Aromatherapy	available
Knurling	available (pag.16)

Диаметр трубы	Ø 25mm
Дополнительный модуль	67 mm: + € 97,00 178 mm: + € 108,00
Электрическое подключение	выключателя с кнопкой вкл./выкл.
Электрический нагревательный элемент	патронный нагреватель
Кабель с евро розеткой	цена неизменной
Ароматерапия	в наличии
Накатка	в наличии (срт. 16)

514/14 TS

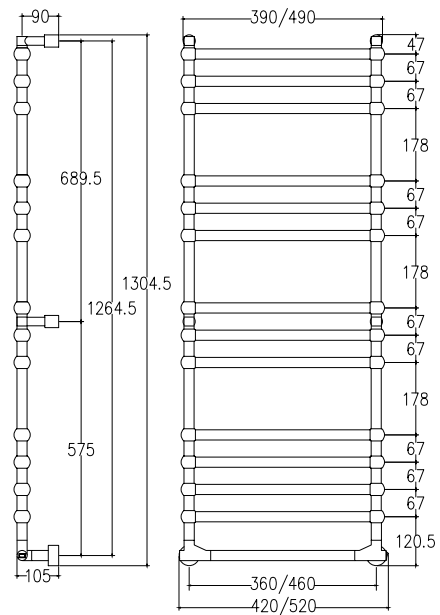
€ CHROME € 1.923,00

Disponibili altre finiture a pag. 14
Other finishings available at page 14
Остальные отделки на стр. 14



SC0514BXX02..

Già inclusi nell'articolo e disponibili come ricambi (info da pag. 268)
Already included in the article and available as spare parts (info from page 268)
Уже входит в комплектацию артикула и доступны как запасные детали (информация на стр. 268)



Int.		TG			TG+V			V				
mm	inch	Watt	Kcal/h	Btu	Watt	Kcal/h	Btu	Watt	Kcal/h	Btu	Kg	Lb
360	14,17	150	129	512	200	172	683	200	172	683	19,20	42,30
460	18,11	200	172	683	200	172	683	300	258	1024	20,20	44,50

Scaldasalviette fisso componibile, con particolari tondi.

Fixed modular heated towel rail with round parts.

Модульный стационарный полотенцесушитель с квадратными круглый.

Misura del tubo	Ø 25mm
Modulo aggiuntivo	67 mm: + € 97,00 178 mm: + € 108,00
Collegamento elettrico	interruttore con tasto on/off
Resistenza	cartuccia riscaldante
Filo con presa Schuko	prezzo invariato
Aromaterapia	disponibile
Godronatura	disponibile (pag.16)

Pipe dimension	Ø 25mm
Additional Module	67 mm: + € 97,00 178 mm: + € 108,00
Electric connection	on/off switch
Electric element	cartridge heater
Wire and Schuko Plug	price unchanged
Aromatherapy	available
Knurling	available (pag.16)

Диаметр трубы	Ø 25mm
Дополнительный модуль	67 mm: + € 97,00 178 mm: + € 108,00
Электрическое подключение	выключателя с кнопкой вкл./выкл.
Электрический нагревательный элемент	патронный нагреватель
Кабель с евро розеткой	цена неизменной
Ароматерапия	в наличии
Накатка	в наличии (стр. 16)

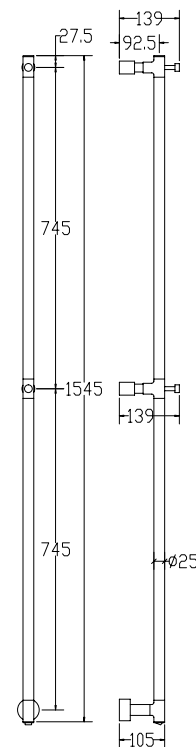


516

€ CHROME € 473,00

Disponibili altre finiture a pag. 14
Other finishings available at page 14
Остальные отделки на стр. 14

SC0516BXXX02..

Già inclusi nell'articolo e disponibili
come ricambi (info da pag. 268)
Already included in the article and available
as spare parts (info from page 268)
Уже входит в комплектацию артикула
и доступны как запасные детали
(информация на стр. 268)

Int.	Int.	TG			TG+V			V				
mm	inch	Watt	Kcal/h	Btu	Watt	Kcal/h	Btu	Watt	Kcal/h	Btu	Kg	Lb
1490	58,66	22,5	19	77	22,5	19	77	22,5	19	77	2,4	5,3

Asta appendiaccappatoio scaldante in tubo tondo Ø25
mm (appendini inclusi).Heated robe hanger staff in Ø25 mm round tube
(hangers included).Обогреваемая вешалка для халата из трубы
круглого сечения Ø25 мм (крючки-держатели
включены).

Misura del tubo	Ø25 mm
Modulo aggiuntivo	non disponibile
Collegamento elettrico	scatola interruttore con tasto on/off
Resistenza	cavo a secco
Filo con presa Schuko	non disponibile
Aromaterapia	non disponibile

Pipe dimension	Ø25 mm
Additional Module	not available
Electric connection	on/off switch box
Electric element	dry heating wire
Wire and Schuko Plug	not available
Aromatherapy	not available

Диаметр трубы	Ø25 mm
Дополнительный модуль	недоступен
Электрическое подключение	коробка выключателя с кнопкой вкл./выкл
Электрический нагревательный элемент	сухого типа
Кабель с евро розеткой	недоступен
Ароматерапия	недоступен

516

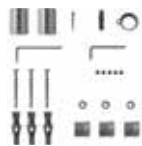




517 DX

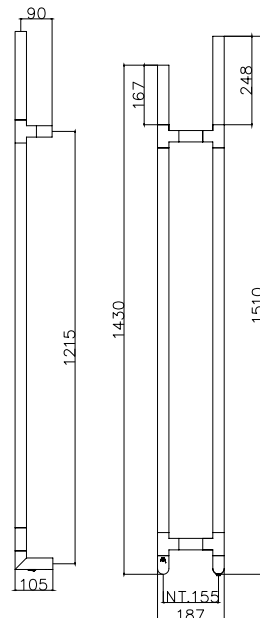


517 SX



SC517BXXX01..

Già inclusi nell'articolo e disponibili come ricambi (info da pag. 268)
Already included in the article and available as spare parts (info from page 268)
Уже входит в комплектацию артикула и доступны как запасные детали (информация на стр. 268)



€ CHROME € 859,00

Disponibili altre finiture a pag. 14
Other finishings available at page 14
Остальные отделки на стр. 14

Non disponibile nelle finiture oro, oro incalux, ottonato, oro spazzolato, cromo satinato, nickel satinato, cromo nero, olio bruciato.

Not available in gold, english gold, polish brass, brushed gold, satin chrome, satin nickel, chrome black, oil rubbed bronze.



Int.	Int.	TG			TG+V			V				
mm	inch	Watt	Kcal/h	Btu	Watt	Kcal/h	Btu	Watt	Kcal/h	Btu	Kg	Lb
155	6,10	100	86	341	100	129	511,5	100	129	511,5	8,4	18,52

Asta appendiaccappatoio scaldante in tubo tondo (appendini non inclusi).

Heated robe hanger staff in round tube (hangers not included).

Обогреваемая вешалка для халата из трубы круглого сечения (крючки-держатели не включены).

Misura del tubo	Ø32 mm
Modulo aggiuntivo	non disponibile
Collegamento elettrico	scatola interruttore con tasto on/off
Resistenza	cartuccia riscaldante
Filo con presa Schuko	prezzo invariato
Aromaterapia	non disponibile

Note: installazione in posizione verticale o orizzontale.

Pipe dimension	Ø32 mm
Additional Module	not available
Electric connection	on/off switch box
Electric element	cartridge heater
Wire and Schuko Plug	price unchanged
Aromatherapy	not available

Notes: Vertical or horizontal installation possible.

Диаметр трубы	Ø32 mm
Дополнительный модуль	недоступен
Электрическое подключение	коробка выключателя с кнопкой вкл./выкл.
Электрический нагревательный элемент	патронный нагреватель
Кабель с евро розеткой	цена неизменной
Ароматерапия	недоступен

Примечание: допускается вертикальный или горизонтальный монтаж.

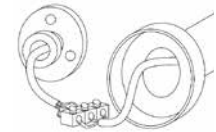
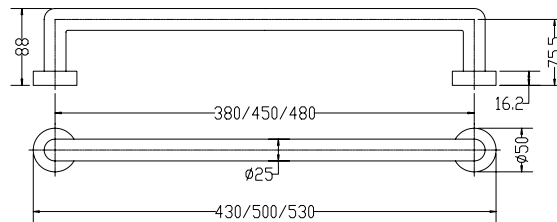


521

€ CHROME € 236,00 cad

Disponibili altre finiture a pag. 14
Other finishings available at page 14
Остальные отделки на стр. 14Interruttore non disponibile
Switch not available
Выключатель - нет в наличии

SC521XXXX01..

Già inclusi nell'articolo e disponibili
come ricambi (info da pag. 268)
Already included in the article and available
as spare parts (info from page 268)
Уже входит в комплектацию артикула
и доступны как запасные детали
(информация на стр. 268)

Int.	Int.	TG			TG+V			V				
mm	inch	Watt	Kcal/h	Btu	Watt	Kcal/h	Btu	Watt	Kcal/h	Btu	Kg	Lb
380	14,96	10	8,6	34,1	10	8,6	34,1	10	8,6	34,1	1,6	3,5
450	17,71	10	8,6	34,1	10	8,6	34,1	10	8,6	34,1	1,6	3,5
480	18,89	10	8,6	34,1	10	8,6	34,1	10	8,6	34,1	1,6	3,5

Asta scaldante in tubo Ø25 mm.

Heated bar in brass pipe Ø25 mm.

Нагревательный стержень в трубе Ø25 мм.

Misura del tubo	Ø25 mm
Modulo aggiuntivo	non disponibile
Collegamento elettrico	diretto a muro
Resistenza	cavo a secco
Filo con presa Schuko	non disponibile
Aromaterapia	non disponibile

Pipe dimension	Ø25 mm
Additional Module	not available
Electric connection	direct wall connection
Electric element	dry heating wire
Wire and Schuko Plug	not available
Aromatherapy	not available

Диаметр трубы	Ø25 mm
Дополнительный модуль	недоступен
Электрическое подключение	Подключение напрямую в стену
Электрический нагревательный элемент	сухого типа
Кабель с евро розеткой	недоступен
Ароматерапия	недоступен

521/3

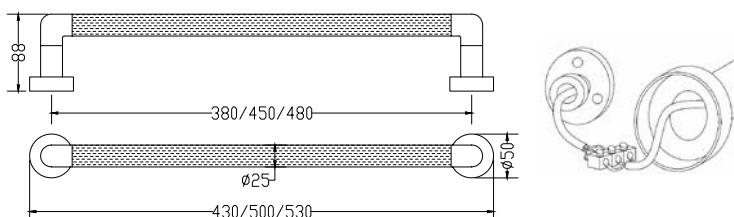




521/G

€ CHROME € 289,00 cadDisponibili altre finiture a pag. 14
Other finishings available at page 14
Остальные отделки на стр. 14Interruttore non disponibile
Switch not available
Выключатель - нет в наличии

SC521XXX01..

Già inclusi nell'articolo e disponibili
come ricambi (info da pag. 268)
Already included in the article and available
as spare parts (info from page 268)
Уже входит в комплектацию артикула
и доступны как запасные детали
(информация на стр. 268)

Int.	Int.	TG			TG+V			V				
mm	inch	Watt	Kcal/h	Btu	Watt	Kcal/h	Btu	Watt	Kcal/h	Btu	Kg	Lb
380	14,96	10	8,6	34,1	10	8,6	34,1	10	8,6	34,1	1,6	3,5
450	17,71	10	8,6	34,1	10	8,6	34,1	10	8,6	34,1	1,6	3,5
480	18,89	10	8,6	34,1	10	8,6	34,1	10	8,6	34,1	1,6	3,5

Asta scaldante in tubo Ø25 mm.

Heated bar in brass pipe Ø25 mm.

Нагревательный стержень в трубе Ø25 mm.

Misura del tubo	Ø25 mm
Modulo aggiuntivo	non disponibile
Collegamento elettrico	diretto a muro
Resistenza	cavo a secco
Filo con presa Schuko	non disponibile
Aromaterapia	non disponibile

Pipe dimension	Ø25 mm
Additional Module	not available
Electric connection	direct wall connection
Electric element	dry heating wire
Wire and Schuko Plug	not available
Aromatherapy	not available

Диаметр трубы	Ø25 mm
Дополнительный модуль	недоступен
Электрическое подключение	Подключение напрямую в стену
Электрический нагревательный элемент	сухого типа
Кабель с евро розеткой	недоступен
Ароматерапия	недоступен

521/G





Sole

522

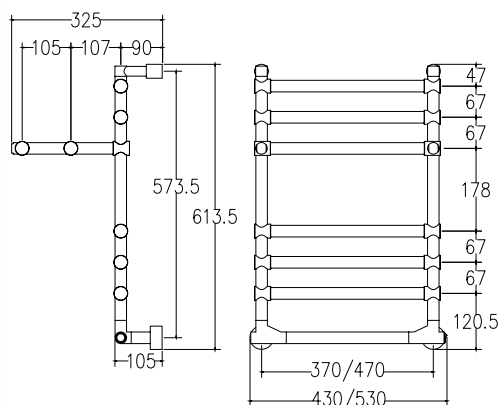
€ CHROME € 1.181,00

Disponibili altre finiture a pag. 14
Other finishings available at page 14
Остальные отделки на стр. 14



SC522BXXX01..

Già inclusi nell'articolo e disponibili
come ricambi (info da pag. 268)
Already included in the article and available
as spare parts (info from page 268)
Уже входит в комплектацию артикула
и доступны как запасные детали
(информация на стр. 268)



Int.	Int.	TG			TG+V			V				
mm	inch	Watt	Kcal/h	Btu	Watt	Kcal/h	Btu	Watt	Kcal/h	Btu	Kg	Lb
370	14,57	100	86	341	150	129	512	150	129	512	11,2	24,69
470	18,50	150	129	512	200	172	683	200	172	683	12,2	26,90

Scaldasalviette fisso componibile
con mensola elettrico

Fixed modular electric
heated towel rail with shelf

Модульный стационарный электрический
полотенцесушитель с полкой

Misura del tubo	Ø25 mm
Modulo aggiuntivo	67 mm: + € 97,00 178 mm: + € 108,00
Collegamento elettrico	interruttore con tasto on/off
Resistenza	cartuccia riscaldante
Filo con presa Schuko	prezzo invariato
Aromaterapia	disponibile

Pipe dimension	Ø25 mm
Additional Module	67 mm: + € 97,00 178 mm: + € 108,00
Electric connection	on/off switch
Electric element	cartridge heater
Wire and Schuko Plug	price unchanged
Aromatherapy	available

Диаметр трубы	Ø25 mm
Дополнительный модуль	67 mm: + € 97,00 178 mm: + € 108,00
Электрическое подключение	выключателя с кнопкой вкл./выкл
Электрический нагревательный элемент	патронный нагреватель
Кабель с евро розеткой	цена неизменной
Ароматерапия	в наличии



524

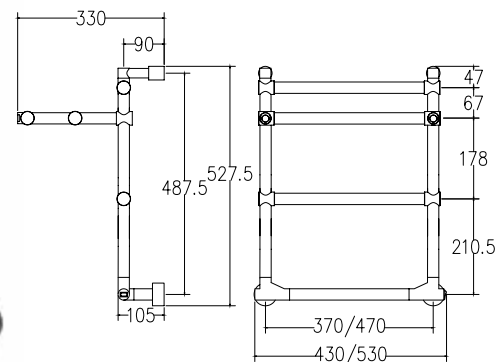
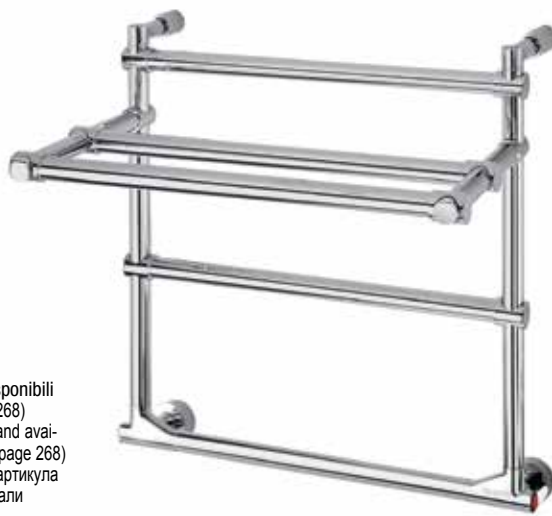
€ CHROME € 963,00

Disponibili altre finiture a pag. 14
Other finishings available at page 14
Остальные отделки на стр. 14



SC0524BXXX01..

Già inclusi nell'articolo e disponibili
come ricambi (info da pag. 268)
Already included in the article and avail-
able as spare parts (info from page 268)
Уже входит в комплектацию артикула
и доступны как запасные детали
(информация на стр. 268)



Int.	Int.	TG			TG+V			V				
mm	inch	Watt	Kcal/h	Btu	Watt	Kcal/h	Btu	Watt	Kcal/h	Btu	Kg	Lb
370	14,57	100	86	341	100	86	341	100	86	341	8,8	19,40
470	18,50	100	86	341	150	129	512	150	129	512	9,4	20,72

Scaldasalviette fisso componibile con mensola
elettrico.

Fixed modular electric heated towel rail with shelf.

Модульный стационарный электрический
полотенцесушитель с полкой.

Misura del tubo	Ø25 mm
Modulo aggiuntivo	67 mm: + € 97,00 178 mm: + € 108,00
Collegamento elettrico	interruttore con tasto on/off
Resistenza	cartuccia riscaldante
Filo con presa Schuko	prezzo invariato
Aromaterapia	disponibile
Godronatura	disponibile (pag.16)

Pipe dimension	Ø25 mm
Additional Module	67 mm: + € 97,00 178 mm: + € 108,00
Electric connection	on/off switch
Electric element	cartridge heater
Wire and Schuko Plug	price unchanged
Aromatherapy	available
Knurling	available (pag.16)

Диаметр трубы	Ø25 mm
Дополнительный модуль	67 mm: + € 97,00 178 mm: + € 108,00
Электрическое подключение	выключателя с кнопкой вкл./выкл
Электрический нагревательный элемент	патронный нагреватель
Кабель с евро розеткой	цена неизменной
Ароматерапия	в наличии
Накатка	в наличии (срт. 16)

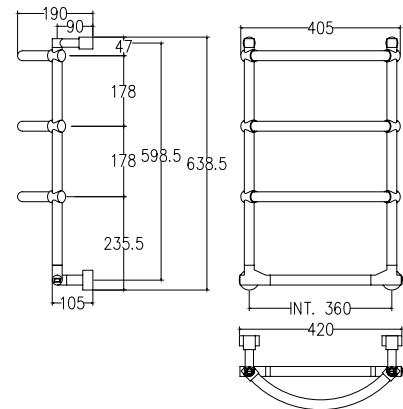


Luna

523

€ CHROME € 798,00

Disponibili altre finiture a pag. 14
Other finishings available at page 14
Остальные отделки на стр. 14



SC0523BXX01..

Già inclusi nell'articolo e disponibili come ricambi (info da pag. 268)
Already included in the article and available as spare parts (info from page 268)
Уже входит в комплектацию артикула и доступны как запасные детали (информация на стр. 268)

Int.		TG			TG+V			V				
mm	inch	Watt	Kcal/h	Btu	Watt	Kcal/h	Btu	Watt	Kcal/h	Btu	Kg	Lb
360	14,17	70	60,2	238,7	100	86	341	100	86	341	7,4	16,31

Scaldasalviette fisso componibile curvo.

Fixed modular curved heated towel rail.

Модульный стационарный полотенцесушитель изогнутой формы.

Misura del tubo	Ø25 mm
Modulo aggiuntivo	67mm: + € 117,00 178mm: + € 133,00
Collegamento elettrico	interruttore con tasto on/off
Resistenza	cartuccia riscaldante
Filo con presa Schuko	prezzo invariato
Aromaterapia	disponibile

Pipe dimension	Ø25 mm
Additional Module	67mm: + € 117,00 178mm: + € 133,00
Electric connection	on/off switch
Electric element	cartridge heater
Wire and Schuko Plug	price unchanged
Aromatherapy	available

Диаметр трубы	Ø25 mm
Дополнительный модуль	67mm: + € 117,00 178mm: + € 133,00
Электрическое подключение	выключателя с кнопкой вкл./выкл
Электрический нагревательный элемент	патронный нагреватель
Кабель с евро розеткой	цена неизменной
Ароматерапия	в наличии



525

€ CHROME € 1.692,00

Disponibili altre finiture a pag. 14
Other finishings available at page 14
Остальные отделки на стр. 14



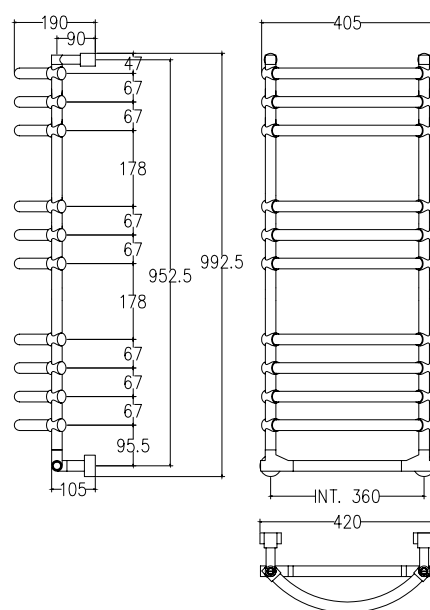
525/M

+ € 135,00



SC0525BXXX01..

Già inclusi nell'articolo e disponibili
come ricambi (info da pag. 268)
Already included in the article and avail-
able as spare parts (info from page 268)
Уже входит в комплектацию артикула
и доступны как запасные детали
(информация на стр. 268)



Int.	Int.	TG			TG+V			V				
mm	inch	Watt	Kcal/h	Btu	Watt	Kcal/h	Btu	Watt	Kcal/h	Btu	Kg	Lb
360	14,17	150	129	512	150	129	512	200	172	683	14,2	31,31

Scaldasalviette fisso componibile curvo.

Fixed modular curved heated towel rail.

Модульный стационарный полотенцесушитель изогнутой формы.

Misura del tubo	Ø25 mm
Modulo aggiuntivo	67mm: + € 117,00 178mm: + € 133,00
Collegamento elettrico	interruttore con tasto on/off
Resistenza	cartuccia riscaldante
Filo con presa Schuko	prezzo invariato
Aromaterapia	disponibile

Pipe dimension	Ø25 mm
Additional Module	67mm: + € 117,00 178mm: + € 133,00
Electric connection	on/off switch
Electric element	cartridge heater
Wire and Schuko Plug	price unchanged
Aromatherapy	available

Диаметр трубы	Ø25 mm
Дополнительный модуль	67mm: + € 117,00 178mm: + € 133,00
Электрическое подключение	выключателя с кнопкой вкл./выкл.
Электрический нагревательный элемент	патронный нагреватель
Кабель с евро розеткой	цена неизменной
Ароматерапия	в наличии

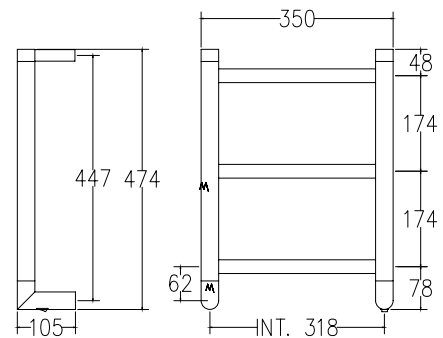


Sole

540/S

€ CHROME € 672,00Disponibili altre finiture a pag. 14
Other finishings available at page 14
Остальные отделки на стр. 14

SC540SBXX01..

Già inclusi nell'articolo e disponibili
come ricambi (info da pag. 268)
Already included in the article and available
as spare parts (info from page 268)
Уже входит в комплектацию артикула
и доступны как запасные детали
(информация на стр. 268)

Int.	Int.	TG			TG+V			V				
mm	inch	Watt	Kcal/h	Btu	Watt	Kcal/h	Btu	Watt	Kcal/h	Btu	Kg	Lb
318	12,52	50	43	170,5	70	60,2	238,7	70	60,2	238,7	7,2	15,87

Scaldasalviette fisso.

Fixed heated towel rail.

Стационарный полотенцесушитель.

Misura del tubo	Ø25mm/Ø32mm
Modulo aggiuntivo	non disponibile
Collegamento elettrico	Scatola interruttore con tasto on/off
Resistenza	Cartuccia riscaldante
Filo con presa Schuko	Disponibile con foro passacavo
Aromaterapia	non disponibile
Godronatura	disponibile (pag.16)

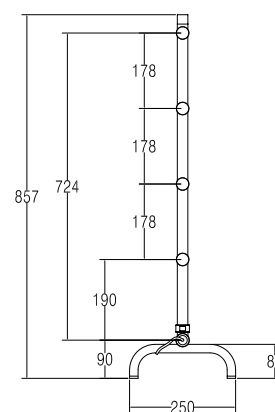
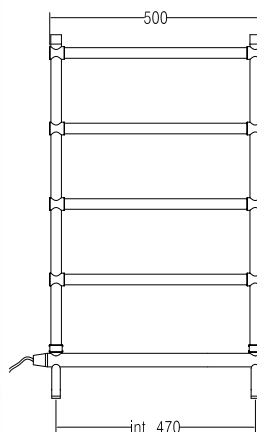
Pipe dimension	Ø25mm/Ø32mm
Additional Module	not available
Electric connection	an/off switch box
Electric element	cartridge heater
Wire and Schuko Plug	available with cable bushing
Aromatherapy	not available
Knurling	available (pag.16)

Диаметр трубы	Ø25mm/Ø32mm
Дополнительный модуль	недоступен
Электрическое подключение	коробка выключателя с кнопкой вкл./выкл.
Электрический нагревательный элемент	патронный нагреватель
Кабель с евро розеткой	в наличии с кабельным вводом
Ароматерапия	недоступен
Накатка	в наличии (срт. 16)

556



€ **CHROME € 700,00**

Disponibili altre finiture a pag. 14
Other finishings available at page 14
Остальные отделки на стр. 14



SC0556PRXX01..

Già inclusi nell'articolo e disponibili come ricambi (info da pag. 268)
Already included in the article and available as spare parts (info from page 268)
Уже входит в комплектацию артикула и доступны как запасные детали (информация на стр. 268)

Int.		TG			TG+V			V				
mm	inch	Watt	Kcal/h	Btu	Watt	Kcal/h	Btu	Watt	Kcal/h	Btu	Kg	Lb
470	18,50	100	86	341	100	86	341	150	129	512	8,6	18,96

Scaldasalviette mobile componibile.

Free standing electric heated towel rail.

Электрический переносной полотенцесушитель.

Misura del tubo	Ø25 mm
Modulo aggiuntivo	178 mm: + € 108,00
Collegamento elettrico	filo con presa schuko
Resistenza	cartuccia riscaldante
Scatola interruttore con tasto on/off	non disponibile
Aromaterapia	non disponibile
Godronatura	disponibile (pag.16)

Pipe dimension	Ø25 mm
Additional Module	178 mm: + € 108,00
Electric connection	wire and schuko plug
Electric element	cartridge heater
On/off switch box	not available
Aromatherapy	not available
Knurling	available (pag.16)

Диаметр трубы	Ø25 mm
Дополнительный модуль	178 mm: + € 108,00
Электрическое подключение	кабель с евро розеткой.
Электрический нагревательный элемент	патронный нагреватель
Коробка выключателя с кнопкой вкл./выкл	недоступен
Ароматерапия	недоступен
Накатка	в наличии (срт. 16)



572

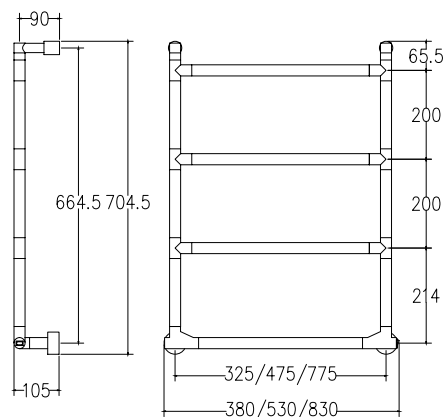
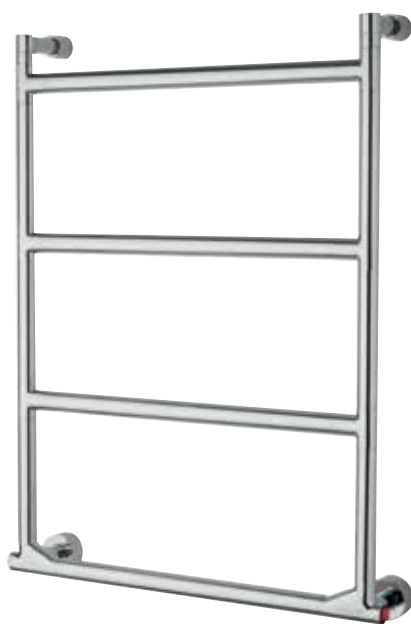
€ CHROME € 720,00 572/S
 CHROME € 834,00 572/M
 CHROME € 939,00 572/L

Disponibili altre finiture a pag. 14
 Other finishings available at page 14
 Остальные отделки на стр. 14



SC0572BXXX01..

Già inclusi nell'articolo e disponibili
 come ricambi (info da pag. 268)
 Already included in the article and avail-
 able as spare parts (info from page 268)
 Уже входит в комплектацию артикула
 и доступны как запасные детали
 (информация на стр. 268)

*** Modulo aggiuntivo**

MOD. Z2 = H 100 mm L. 380 mm: + € 101,00
 MOD. Z2 = H 100 mm L. 530 mm: + € 118,00
 MOD. Z2 = H 100 mm L. 830 mm: + € 135,00

MOD. Z3 = H 200 mm L. 380 mm: + € 106,00
 MOD. Z3 = H 200 mm L. 530 mm: + € 124,00
 MOD. Z3 = H 200 mm L. 830 mm: + € 145,00

Int.		TG			TG+V			V				
mm	inch	Watt	Kcal/h	Btu	Watt	Kcal/h	Btu	Watt	Kcal/h	Btu	Kg	Lb
325	12,80	50	60,2	238,7	70	60,2	238,7	70	86	341	6,8	14,99
475	18,70	70	60,2	238,7	100	86	341	100	86	341	7,6	16,76
775	30,51	100	86	341	150	129	512	150	129	512	9,4	20,72

Scaldasalviette fisso componibile elettrico.

Fixed modular electric heated towel rail.

Модульный стационарный электрический полотенцесушитель.

Misura del tubo	Ø25 mm
Modulo aggiuntivo	*
Collegamento elettrico	scatola interruttore con tasto on/off
Resistenza	cartuccia riscaldante
Filo con presa Schuko	prezzo invariato
Aromaterapia	disponibile

Pipe dimension	Ø25 mm
Additional Module	*
Electric connection	on/off switch box
Electric element	cartridge heater
Wire and Schuko Plug	price unchanged
Aromatherapy	available

Диаметр трубы	Ø25 mm
Дополнительный модуль	*
Электрическое подключение	коробка выключателя с кнопкой вкл./выкл.
Электрический нагревательный элемент	патронный нагреватель
Кабель с евро розеткой	цена неизменной
Ароматерапия	в наличии

572
con selettore





573

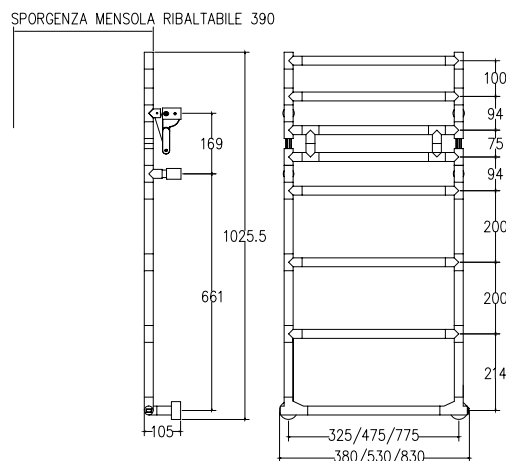
€ **CHROME € 1.451,00 573/S**
CHROME € 1.600,00 573/M
CHROME € 1.777,00 573/L

Disponibili altre finiture a pag. 14
 Other finishings available at page 14
 Остальные отделки на стр. 14

Per le finiture RAL i particolari saranno CROMO oppure a scelta in finiture GALVANICHE a pagamento. For the RAL finishes, the details will be CHROME or optionally in the other GALVANIC finishes (with extra charge). Для изделий с отделкой RAL используются хромированные детали или детали с любым гальваническим покрытием на выбор (за дополнительную стоимость).



SC0573BXXX01..
 Già inclusi nell'articolo e disponibili come ricambi (info da pag. 268)
 Already included in the article and available as spare parts (info from page 268)
 Уже входит в комплектацию артикула и доступны как запасные детали (информация на стр. 268)



*** Modulo aggiuntivo**

MOD. Z2 = H 100 mm L. 380 mm: + € 101,00
 MOD. Z2 = H 100 mm L. 530 mm: + € 118,00
 MOD. Z2 = H 100 mm L. 830 mm: + € 135,00

MOD. Z3 = H 200 mm L. 380 mm: + € 106,00
 MOD. Z3 = H 200 mm L. 530 mm: + € 124,00
 MOD. Z3 = H 200 mm L. 830 mm: + € 145,00

Int.		TG			TG+V			V				
mm	inch	Watt	Kcal/h	Btu	Watt	Kcal/h	Btu	Watt	Kcal/h	Btu	Kg	Lb
325	12,80	100	86	341	150	129	512	150	129	512	13	28,66
475	18,70	100	86	341	150	129	512	150	129	512	14,6	32,19
775	30,51	200	172	683	200	172	683	200	172	683	17,6	38,80

Scaldasalviette fisso componibile con mensola ribaltabile elettrico.

Electric heated towel rail with tip-up shelf.

Модульный стационарный электрический полотенцесушитель с откидной полкой.

Misura del tubo	Ø25 mm
Modulo aggiuntivo	*
Collegamento elettrico	scatola interruttore con tasto on/off
Resistenza	cartuccia riscaldante
Filo con presa Schuko	prezzo invariato
Aromaterapia	non disponibile

Pipe dimension	Ø25 mm
Additional Module	*
Electric connection	on/off switch box
Electric element	cartridge heater
Wire and Schuko Plug	price unchanged
Aromatherapy	not available

Диаметр трубы	Ø25 mm
Дополнительный модуль	*
Электрическое подключение	коробка выключателя с кнопкой вкл./выкл.
Электрический нагревательный элемент	патронный нагреватель
Кабель с евро розеткой	цена неизменной
Ароматерапия	недоступен



574/8

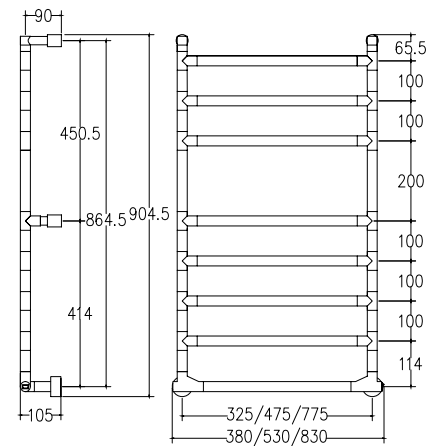
€ CHROME € 1.089,00 574/8/S
 CHROME € 1.248,00 574/8/M
 CHROME € 1.442,00 574/8/L

Disponibili altre finiture a pag. 14
 Other finishings available at page 14
 Остальные отделки на стр. 14



SC0574BXXX02..

Già inclusi nell'articolo e disponibili
 come ricambi (info da pag. 268)
 Already included in the article and available
 as spare parts (info from page 268)
 Уже входит в комплектацию артикула
 и доступны как запасные детали
 (информация на стр. 268)



* Modulo aggiuntivo

MOD. Z2 = H 100 mm L. 380 mm: + € 101,00
 MOD. Z2 = H 100 mm L. 530 mm: + € 118,00
 MOD. Z2 = H 100 mm L. 830 mm: + € 135,00

MOD. Z3 = H 200 mm L. 380 mm: + € 106,00
 MOD. Z3 = H 200 mm L. 530 mm: + € 124,00
 MOD. Z3 = H 200 mm L. 830 mm: + € 145,00

Int.		TG			TG+V			V				
mm	inch	Watt	Kcal/h	Btu	Watt	Kcal/h	Btu	Watt	Kcal/h	Btu	Kg	Lb
325	12,80	70	60,2	238,7	100	86	341	100	86	341	10,6	23,37
475	18,70	100	86	341	150	129	512	150	129	512	12,2	26,90
775	30,51	200	172	683	200	172	683	200	172	683	15,4	33,95

Scaldasalviette fisso componibile elettrico.

Fixed modular electric heated towel rail.

Модульный стационарный электрический
полотенцесушитель

Misura del tubo	Ø25 mm
Modulo aggiuntivo	*
Collegamento elettrico	scatola interruttore con tasto on/off
Resistenza	cartuccia riscaldante
Filo con presa Schuko	prezzo invariato
Aromaterapia	disponibile

Pipe dimension	Ø25 mm
Additional Module	*
Electric connection	on/off switch box
Electric element	cartridge heater
Wire and Schuko Plug	price unchanged
Aromatherapy	available

Диаметр трубы	Ø25 mm
Дополнительный модуль	*
Электрическое подключение	коробка выключателя с кнопкой вкл./выкл.
Электрический нагревательный элемент	патронный нагреватель
Кабель с евро розеткой	цена неизменной
Ароматерапия	в наличии



Sereno

574/11

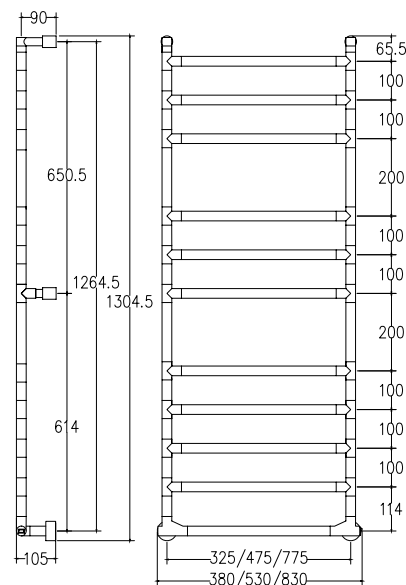


SC0574BXXX02..

Già inclusi nell'articolo e disponibili come ricambi (info da pag. 268)
Already included in the article and available as spare parts (info from page 268)
Уже входит в комплектацию артикула и доступны как запасные детали (информация на стр. 268)

€ **CHROME € 1.452,00 574/11/S**
CHROME € 1.656,00 574/11/M
CHROME € 1.907,00 574/11/L

Disponibili altre finiture a pag. 14
Other finishings available at page 14
Остальные отделки на стр. 14



* Modulo aggiuntivo

MOD. Z2 = H 100 mm L. 380 mm: + € 101,00
MOD. Z2 = H 100 mm L. 530 mm: + € 118,00
MOD. Z2 = H 100 mm L. 830 mm: + € 135,00

MOD. Z3 = H 200 mm L. 380 mm: + € 106,00
MOD. Z3 = H 200 mm L. 530 mm: + € 124,00
MOD. Z3 = H 200 mm L. 830 mm: + € 145,00

Int.	Int.	TG			TG+V			V				
mm	inch	Watt	Kcal/h	Btu	Watt	Kcal/h	Btu	Watt	Kcal/h	Btu	Kg	Lb
325	12,80	100	129	512	150	129	512	150	129	512	14,8	32,63
475	18,70	150	129	512	200	172	683	200	172	683	17	37,48
775	30,51	200	172	683	300	258	1024	200	258	1024	21,4	47,18

Scaldasalviette fisso componibile elettrico (con attacchi centrali).

Heated towel rail (with central brackets).

Модульный стационарный электрический полотенцесушитель (с центральными креплениями).

Misura del tubo	Ø25 mm
Modulo aggiuntivo	*
Collegamento elettrico	scatola interruttore con tasto on/off
Resistenza	cartuccia riscaldante
Filo con presa Schuko	prezzo invariato
Aromaterapia	disponibile

Pipe dimension	Ø25 mm
Additional Module	*
Electric connection	on/off switch box
Electric element	cartridge heater
Wire and Schuko Plug	price unchanged
Aromatherapy	available

Диаметр трубы	Ø25 mm
Дополнительный модуль	*
Электрическое подключение	коробка выключателя с кнопкой вкл./выкл.
Электрический нагревательный элемент	патронный нагреватель
Кабель с евро розеткой	цена неизменной
Ароматерапия	в наличии



577

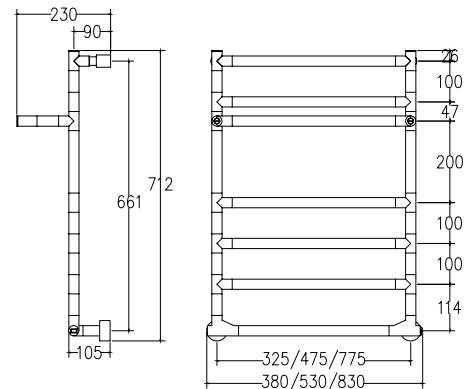
€ CHROME € 912,00 577/S
 CHROME € 1.045,00 577/M
 CHROME € 1.197,00 577/L

Disponibili altre finiture a pag. 14
 Other finishings available at page 14
 Остальные отделки на стр. 14



SC0577BXXX01..

Già inclusi nell'articolo e disponibili
 come ricambi (info da pag. 268)
 Already included in the article and avail-
 able as spare parts (info from page 268)
 Уже входит в комплектацию артикула
 и доступны как запасные детали
 (информация на стр. 268)

*** Modulo aggiuntivo**

MOD. Z2 = H 100 mm L. 380 mm: + € 101,00
 MOD. Z2 = H 100 mm L. 530 mm: + € 118,00
 MOD. Z2 = H 100 mm L. 830 mm: + € 135,00

MOD. Z3 = H 200 mm L. 380 mm: + € 106,00
 MOD. Z3 = H 200 mm L. 530 mm: + € 124,00
 MOD. Z3 = H 200 mm L. 830 mm: + € 145,00

Int.	Int.	TG			TG+V			V				
mm	inch	Watt	Kcal/h	Btu	Watt	Kcal/h	Btu	Watt	Kcal/h	Btu	Kg	Lb
325	12,80	70	60,2	238,7	100	86	341	100	86	341	8,2	18,08
475	18,70	100	86	341	150	129	512	150	129	512	11,2	24,69
775	30,51	150	129	512	200	172	683	200	172	683	12,8	28,22

Scaldasalviette fisso componibile con mensola
 elettrico .

Fixed modular electric heated towel rail with shelf.

Модульный стационарный электрический
 полотенцесушитель с полкой

Misura del tubo	Ø25 mm
Modulo aggiuntivo	*
Collegamento elettrico	scatola interruttore con tasto on/off
Resistenza	cartuccia riscaldante
Filo con presa Schuko	prezzo invariato
Aromaterapia	non disponibile

Pipe dimension	Ø25 mm
Additional Module	*
Electric connection	on/off switch box
Electric element	cartridge heater
Wire and Schuko Plug	price unchanged
Aromatherapy	not available

Диаметр трубы	Ø25 mm
Дополнительный модуль	*
Электрическое подключение	коробка выключателя с кнопкой вкл./выкл.
Электрический нагревательный элемент	патронный нагреватель
Кабель с евро розеткой	цена неизменной
Ароматерапия	недоступен



Sereno

579

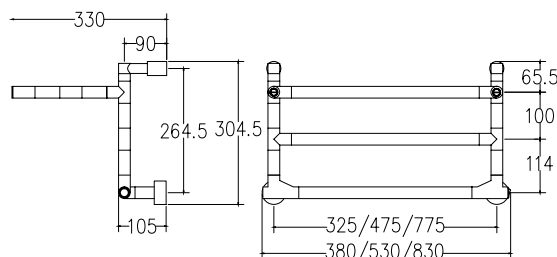
€ CHROME € 814,00 579/S
CHROME € 940,00 579/M
CHROME € 1.063,00 579/L

Disponibili altre finiture a pag. 14
Other finishings available at page 14
Остальные отделки на стр. 14



SC0579BXXX01..

Già inclusi nell'articolo e disponibili come ricambi (info da pag. 268)
Already included in the article and available as spare parts (info from page 268)
Уже входит в комплектацию артикула и доступны как запасные детали (информация на стр. 268)



* Modulo aggiuntivo

MOD. Z2 = H 100 mm L. 380 mm: + € 101,00
MOD. Z2 = H 100 mm L. 530 mm: + € 118,00
MOD. Z2 = H 100 mm L. 830 mm: + € 135,00

MOD. Z3 = H 200 mm L. 380 mm: + € 106,00
MOD. Z3 = H 200 mm L. 530 mm: + € 124,00
MOD. Z3 = H 200 mm L. 830 mm: + € 145,00

Int.	Int.	TG			TG+V			V				
mm	inch	Watt	Kcal/h	Btu	Watt	Kcal/h	Btu	Watt	Kcal/h	Btu	Kg	Lb
325	12,80	50	60,2	238,7	70	86	341	100	86	341	7,2	15,87
475	12,80	70	60,2	238,7	100	86	341	100	86	341	8,4	18,52
775	12,80	100	86	341	150	129	512	150	129	512	10,6	23,37

Scaldasalviette fisso componibile con mensola elettrico.

Fixed modular electric heated towel rail with shelf.

Модульный стационарный электрический полотенцесушитель с полкой.

Misura del tubo	Ø25 mm
Modulo aggiuntivo	*
Collegamento elettrico	interruttore con tasto on/off
Resistenza	cartuccia riscaldante
Filo con presa Schuko	prezzo invariato
Aromaterapia	disponibile

Pipe dimension	Ø25 mm
Additional Module	*
Electric connection	on/off switch
Electric element	cartridge heater
Wire and Schuko Plug	price unchanged
Aromatherapy	available

Диаметр трубы	Ø25 mm
Дополнительный модуль	*
Электрическое подключение	выключателя с кнопкой вкл./выкл.
Электрический нагревательный элемент	патронный нагреватель
Кабель с евро розеткой	цена неизменной
Ароматерапия	в наличии

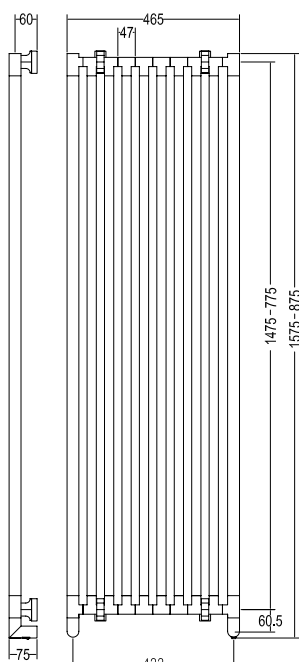
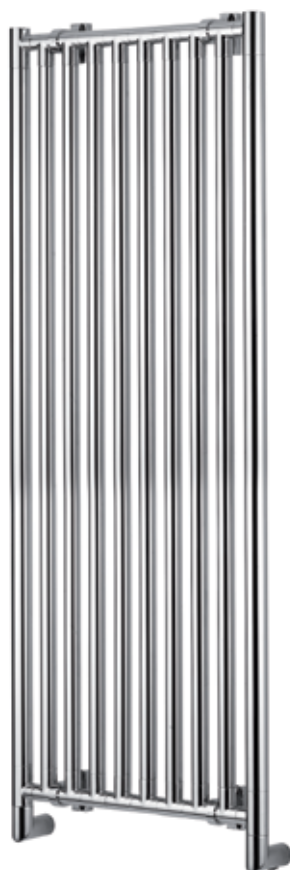


580

€ CHROME € 1.693,00 580/L
* CHROME € 2.080,00 580/XL

Non disponibile nelle finiture oro, oro incalux, ottonato, oro spazzolato, cromo satinato, nickel satinato, cromo nero, olio bruciato.

Not available in gold, english gold, polish brass, brushed gold, satin chrome, satin nickel, chrome black, oil rubbed bronze.



SC0580BXXX02..

Già inclusi nell'articolo e disponibili come ricambi (info da pag. 268)

Already included in the article and available as spare parts (info from page 268)

Уже входит в комплектацию артикула и доступны как запасные детали (информация на стр. 268)

*** Modulo aggiuntivo**

MOD. Z1 = 47mm (alt./largh):

L = 775 mm (alt./largh. tot. 800 mm) + € 110,00

XL = 1475 mm (alt./largh. tot. 1500 mm) + € 145,00

580/XL 580/L

Int.	Int.	TG			TG+V			V			Kg	Lb
		Watt	Kcal/h	Btu	Watt	Kcal/h	Btu	Watt	Kcal/h	Btu		
mm	inch											
775	30,51	200	172	683	200	172	683	200	172	683	18	39,68
mm	inch											
1475	58,07	300	258	1024	300	258	1024	300	258	1024	27,8	61,29

Scaldasalviette fisso componibile.

Fixed modular heated towel rail.

Модульный стационарный полотенцесушитель.

Misura del tubo	Ø25mm/Ø32mm
Modulo aggiuntivo	*
Collegamento elettrico	interruttore con tasto on/off
Resistenza	cartuccia riscaldante
Filo con presa Schuko	prezzo invariato
Aromaterapia	non disponibile

Pipe dimension	Ø25mm/Ø32mm
Additional Module	*
Electric connection	on/off switch
Electric element	cartridge heater
Wire and Schuko Plug	price unchanged
Aromatherapy	not available

Диаметр трубы	Ø25mm/Ø32mm
Дополнительный модуль	*
Электрическое подключение	выключателя с кнопкой вкл./выкл.
Электрический нагревательный элемент	патронный нагреватель
Кабель с евро розеткой	цена неизменной
Ароматерапия	недоступен



610

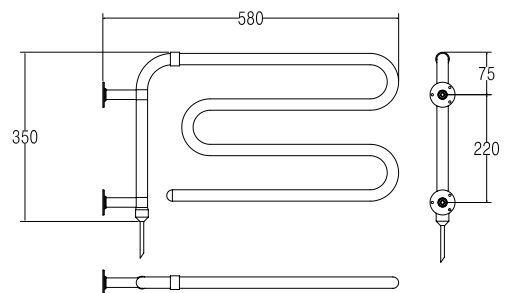
€ **CHROME € 409,00**

Disponibili altre finiture a pag. 14
Other finishings available at page 14
Остальные отделки на стр. 14



SC0610PRXX01..

Già inclusi nell'articolo e disponibili come ricambi (info da pag. 268)
Already included in the article and available as spare parts (info from page 268)
Уже входит в комплектацию артикула и доступны как запасные детали (информация на стр. 268)



Int.		TG			TG+V			V				
mm	inch	Watt	Kcal/h	Btu	Watt	Kcal/h	Btu	Watt	Kcal/h	Btu	Kg	Lb
202	7,95	30	25,8	102,3	30	25,8	102,3	30	25,8	102,3	3	6,61

Scaldasalviette girevole.

Hinged heated towel rail.

Поворотный полотенцесушитель.

Misura del tubo	Ø25 mm
Modulo aggiuntivo	non disponibile
Collegamento elettrico	filo con presa schuko
Resistenza	cavo a secco
Scatola interruttore con tasto on/off	non disponibile
Aromaterapia	non disponibile

Pipe dimension	Ø25 mm
Additional Module	not available
Electric connection	wire and schuko plug
Electric element	dry heating wire
On/off switch box	not available
Aromatherapy	not available

Диаметр трубы	Ø25 mm
Дополнительный модуль	недоступен
Электрическое подключение	кабель с евро розеткой
Электрический нагревательный элемент	сухого типа
Коробка выключателя с кнопкой вкл./выкл	недоступен
Ароматерапия	недоступен



616

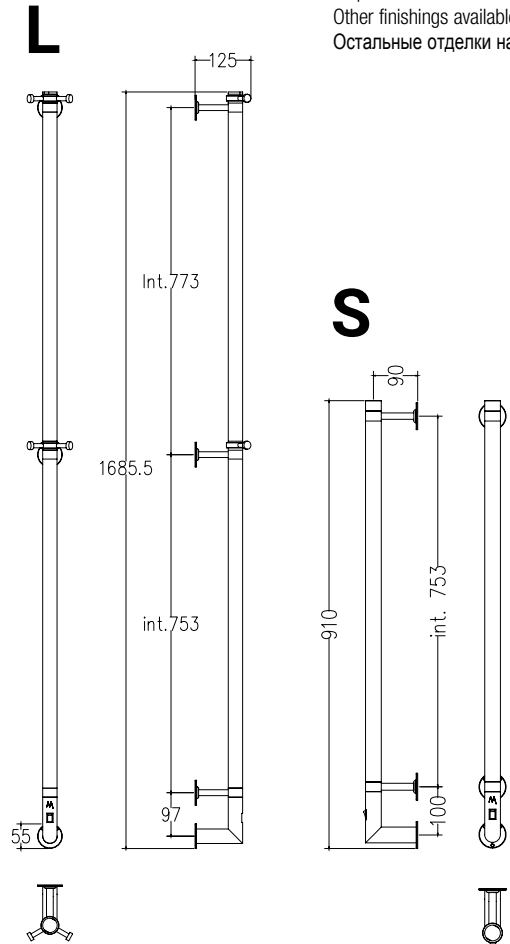


Con flange
With flanges
С фланцем



SC0616BXXX02.. (L)
SC0616BXXX01.. (S)

Già inclusi nell'articolo e disponibili
come ricambi (info da pag. 268)
Already included in the article and available
as spare parts (info from page 268)
Уже входит в комплектацию артикула
и доступны как запасные детали
(информация на стр. 268)



€ CHROME € 403,00 616/S
CHROME € 534,00 616/L

Disponibili altre finiture a pag. 14
Other finishings available at page 14
Остальные отделки на стр. 14



616L 616/S	Int.		TG			TG+V			V				
	mm	inch	Watt	Kcal/h	Btu	Watt	Kcal/h	Btu	Watt	Kcal/h	Btu	Kg	Lb
	753	29,64	15	12,9	51,15	15	12,9	51,15	15	12,9	51,15	2,20	4,85
	1526	60,07	30	25,8	102,3	30	25,8	102,3	30	25,8	102,3	3,40	7,50

Asta appendiccappatoio scaldante in tubo tondo
(appendini inclusi solo nella versione L), con flange
a muro.

Heated robe hanger staff in round tube
(hangers included only in version L), with wall flange.

Обогреваемая вешалка для халата из трубы круглого
сечения (крючки-держатели включены).

Misura del tubo	Ø32 mm
Modulo aggiuntivo	non disponibile
Collegamento elettrico	scatola interruttore con tasto on/off
Resistenza	cavo a secco
Filo con presa Schuko	prezzo invariato
Aromaterapia	non disponibile

Pipe dimension	Ø32 mm
Additional Module	not available
Electric connection	on/off switch box
Electric element	dry heating wire
Wire and Schuko Plug	prezzo invariato
Aromatherapy	not available

Диаметр трубы	Ø32 mm
Дополнительный модуль	недоступен
Электрическое подключение	коробка выключателя с кнопкой вкл./выкл.
Электрический нагревательный элемент	сухого типа
Кабель с евро розеткой	prezzo invariato
Ароматерапия	недоступен

Note: Installazione in posizione verticale o
orizzontale.

Notes: Vertical or horizontal installation
possible.

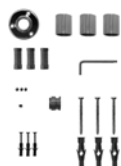
Примечан ив: допускается вертикальный или
горизонтальный монтаж.



616/X

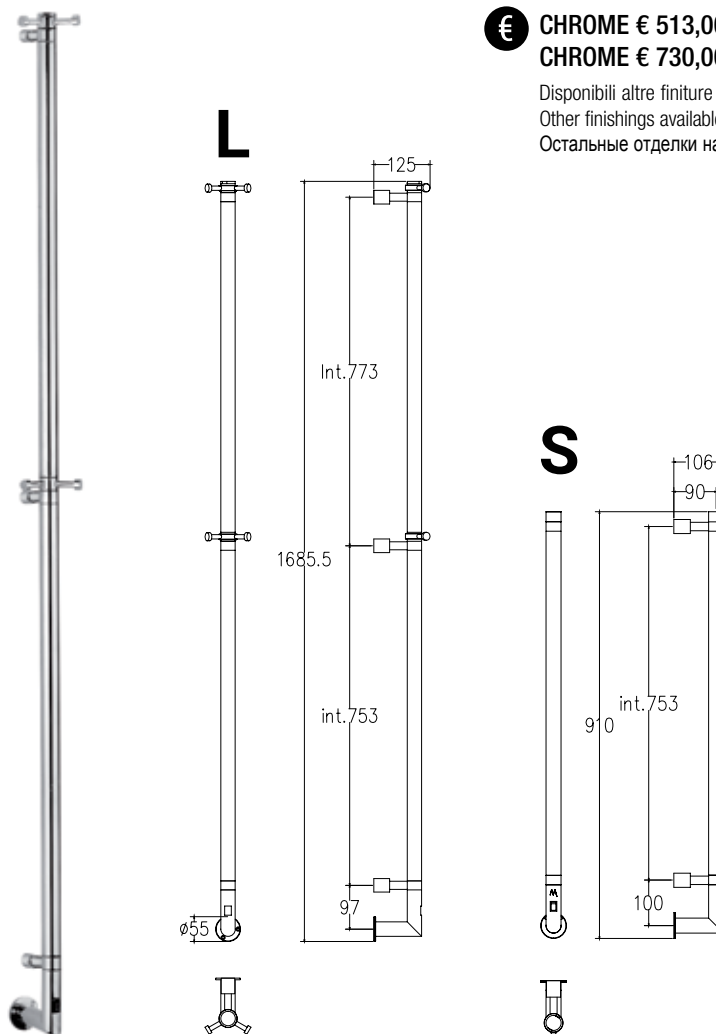


Con rosoni scorrevoli
With sliding rosettes
Сдвижные накладки для
полотенцесушителей



SC616XBXX02.. (L)
SC616XBXX01.. (S)

Già inclusi nell'articolo e disponibili
come ricambi (info da pag. 268)
Already included in the article and avail-
able as spare parts (info from page 268)
Уже входит в комплектацию артикула
и доступны как запасные детали
(информация на стр. 268)



€ CHROME € 513,00 616/X/S
CHROME € 730,00 616/X/L

Disponibili altre finiture a pag. 14
Other finishings available at page 14
Остальные отделки на стр. 14

616X/L 616X/S

Int.		TG			TG+V			V				
mm	inch	Watt	Kcal/h	Btu	Watt	Kcal/h	Btu	Watt	Kcal/h	Btu	Kg	Lb
753	24,64	15	12,9	51,15	15	12,9	51,15	15	12,9	51,15	2,20	4,85
1526	60,07	30	25,8	102,3	30	25,8	102,3	30	25,8	102,3	3,40	7,50

Asta appendiaccappatoio scaldante in tubo tondo
(appendini inclusi solo nella versione L),
con rosoni scorrevoli a muro.

Heated robe hanger staff in round tube
(hangers included only in version L),
with wall brass bar washers.

Обогреваемая вешалка для халата из трубы круглого
сечения (крючки-держатели включены),
С настенными сдвижными накладками.

Misura del tubo	Ø32 mm
Modulo aggiuntivo	non disponibile
Collegamento elettrico	interruttore con tasto on/off
Resistenza	cavo a secco
Filo con presa Schuko	prezzo invariato
Aromaterapia	non disponibile

Pipe dimension	Ø32 mm
Additional Module	not available
Electric connection	on/off switch
Electric element	dry heating wire
Wire and Schuko Plug	price unchanged
Aromatherapy	not available

Диаметр трубы	Ø32 mm
Дополнительный модуль	недоступен
Электрическое подключение	выключателя с кнопкой вкл./выкл.
Электрический нагревательный элемент	сухого типа
Кабель с евро розеткой	цена неизменной
Ароматерапия	недоступен

Note: installazione in posizione verticale o
orizzontale.

Notes: Vertical or horizontal installation
possible.

Примечание: допускается вертикальный
или горизонтальный монтаж.

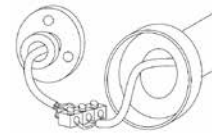
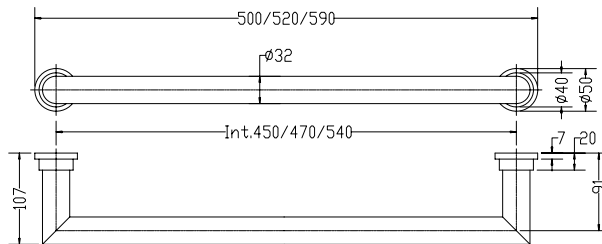


621

€ CHROME € 252,00 cad

Disponibili altre finiture a pag. 14
Other finishings available at page 14
Остальные отделки на стр. 14A richiesta con sovrapprezzo interruttore
Switch on request with overcharge
По запросу за дополнительную
плату переключатель

+ € 101,00

SC0621BXXX01..
Già inclusi nell'articolo e disponibili
come ricambi (info da pag. 268)
Already included in the article and avail-
able as spare parts (info from page 268)
Уже входит в комплектацию артикула
и доступны как запасные детали
(информация на стр. 268)

Int.	Int.	TG			TG+V			V				
mm	inch	Watt	Kcal/h	Btu	Watt	Kcal/h	Btu	Watt	Kcal/h	Btu	Kg	Lb
450	17,71	10	8,6	34,1	10	8,6	34,1	10	8,6	34,1	2,3	5,07
470	18,50	10	8,6	34,1	10	8,6	34,1	10	8,6	34,1	2,3	5,07
540	21,25	10	8,6	34,1	10	8,6	34,1	10	8,6	34,1	2,3	5,07

Asta scaldante in tubo Ø32 mm.

Heated bar in brass pipe Ø32 mm.

Нагревательный стержень в трубе Ø32 mm.

Misura del tubo	Ø32 mm
Modulo aggiuntivo	non disponibile
Collegamento elettrico	diretto a muro / interruttore con tasto on/off
Resistenza	cavo a secco
Filo con presa Schuko	non disponibile
Aromaterapia	non disponibile
Godronatura	disponibile (pag.16)

Pipe dimension	Ø32 mm
Additional Module	not available
Electric connection	direct wall connection / on/off switch
Electric element	dry heating wire
Wire and Schuko Plug	not available
Aromatherapy	not available
Knurling	available (pag.16)

Диаметр трубы	Ø32 mm
Дополнительный модуль	недоступен
Электрическое подключение	Подключение напрямую в стену / выключателя с кнопкой вкл./выкл
Электрический нагревательный элемент	сухого типа
Кабель с евро розеткой	недоступен
Ароматерапия	недоступен
Накатка	в наличии (стр. 16)



Sereno

621/G

€ **CHROME € 311,00 cad**

Disponibili altre finiture a pag. 14
Other finishings available at page 14
Остальные отделки на стр. 14

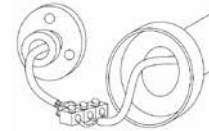
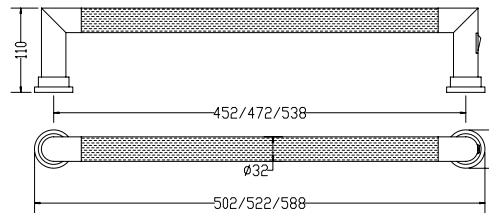


A richiesta con sovrapprezzo interruttore
Switch on request with overcharge
По запросу за дополнительную
плату переключатель

+ € 101,00



SC0621BXXX01..
Già inclusi nell'articolo e disponibili
come ricambi (info da pag. 268)
Already included in the article and avail-
able as spare parts (info from page 268)
Уже входит в комплектацию артикула
и доступны как запасные детали
(информация на стр. 268)



Int.	Int.	TG			TG+V			V				
mm	inch	Watt	Kcal/h	Btu	Watt	Kcal/h	Btu	Watt	Kcal/h	Btu	Kg	Lb
450	17,71	10	8,6	34,1	10	8,6	34,1	10	8,6	34,1	2,3	5,07
470	18,50	10	8,6	34,1	10	8,6	34,1	10	8,6	34,1	2,3	5,07
540	21,25	10	8,6	34,1	10	8,6	34,1	10	8,6	34,1	2,3	5,07

Asta scaldante in tubo Ø32 mm.

Heated bar in brass pipe Ø32 mm.

Нагревательный стержень в трубе Ø32 mm.

Misura del tubo	Ø32 mm
Modulo aggiuntivo	non disponibile
Collegamento elettrico	diretto a muro / interruttore con tasto on/off
Resistenza	cavo a secco
Filo con presa Schuko	non disponibile
Aromaterapia	non disponibile
Godronatura	disponibile (pag.16)

Pipe dimension	Ø32 mm
Additional Module	not available
Electric connection	direct wall connection / on/off switch
Electric element	dry heating wire
Wire and Schuko Plug	not available
Aromatherapy	not available
Knurling	available (pag.16)

Диаметр трубы	Ø32 mm
Дополнительный модуль	недоступен
Электрическое подключение	Подключение напрямую в стену / выключателя с кнопкой вкл./выкл
Электрический нагревательный элемент	сухого типа
Кабель с евро розеткой	недоступен
Ароматерапия	недоступен
Накатка	в наличии (срт. 16)



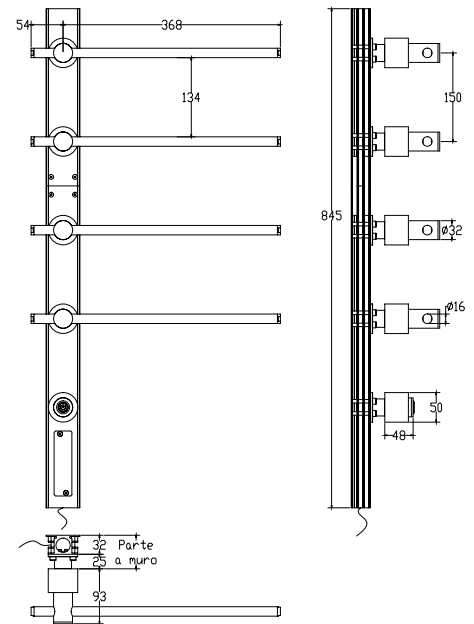


622



622

€ CHROME € 1.700,00

Disponibili altre finiture a pag. 14
Other finishings available at page 14
Остальные отделки на стр. 14A richiesta a richiesta senza interruttore
Available on request without switch
По запросу по запросу без
переключателя

Int.	Int.	TG			V				
mm	inch	Watt	Kcal/h	Btu	Watt	Kcal/h	Btu	Kg	Lb
-	-	20	17,20	68,24	20	17,20	68,24	5,2	11,46

Scaldasalviette fisso a scomparsa.

Fixed towel warmer.

Несъемный полотенцесушитель.

Misura del tubo	Ø32/16 mm
Modulo aggiuntivo	su richiesta
Collegamento elettrico	elemento a muro con uscita cavi, scatola interruttore (BOX)
Resistenza	cavo a secco
Filo con presa Schuko	non disponibile
Aromaterapia	non disponibile

Pipe dimension	Ø32/16 mm
Additional Module	on request
Electric connection	wall element with cable outlet, switch box (BOX)
Electric element	dry heating wire
Wire and Schuko Plug	not available
Aromatherapy	not available

Диаметр трубы	Ø32/16 mm
Дополнительный модуль	части под заказ
Электрическое подключение	элемент стены с выводом кабеля, распределительная коробка (КОРОБКА)
Электрический нагревательный элемент	сухого типа
Кабель с евро розеткой	недоступен
Ароматерапия	недоступен



631

Rubinetteria e lavabo NON INCLUSI
Taps and sink NOT INCLUDED
Краны и вентили не включены

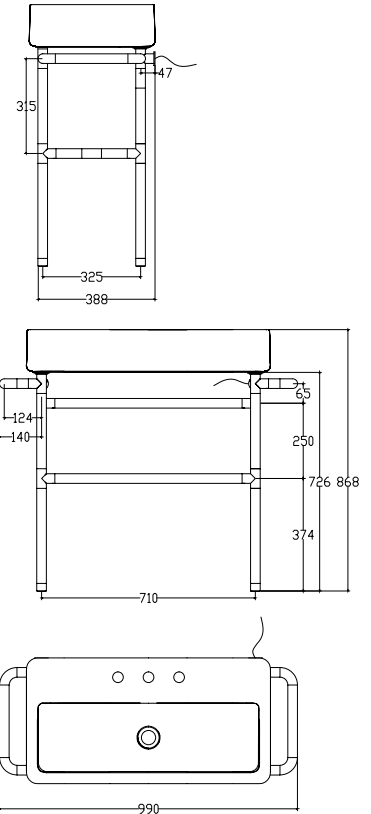
Disponibile solo in classe 2 IP66
Available only in class 2 IP66
Доступен только в классе 2 IP66



SC0631BFX01..
Già inclusi nell'articolo e disponibili
come ricambi (info da pag. 268)
Already included in the article and avail-
able as spare parts (info from page 268)
Уже входит в комплектацию артикула
и доступны как запасные детали
(информация на стр. 268)

€ CHROME € 2.395,00

Disponibili altre finiture a pag. 14
Other finishings available at page 14
Остальные отделки на стр. 14



Int.	Int.	TG			V				
mm	inch	Watt	Kcal/h	Btu	Watt	Kcal/h	Btu	Kg	Lb
710	27,95	70	60,18	238,98	70	60,18	238,98	13,5	29,7

Supporto lavabo riscaldato.
Lavabo INCLUSO

Fixed heated washbasin support.
Washbasin INCLUDED

Подставка для умывальника с функцией подогрева.
Раковина включена

Misura del tubo	Ø32 mm
Modulo aggiuntivo	non disponibile
Collegamento elettrico	diretto a muro
Resistenza	cavo a secco
Filo con presa Schuko	non disponibile
Aromaterapia	non disponibile

Pipe dimension	Ø32 mm
Additional Module	not available
Electric connection	direct wall connection
Electric element	dry heating wire
Wire and Schuko Plug	not available
Aromatherapy	not available

Диаметр трубы	Ø32 mm
Дополнительный модуль	недоступен
Электрическое подключение	подключение напрямую в стену
Электрический нагревательный элемент	сухого типа
Кабель с евро розеткой	недоступен
Ароматерапия	недоступен

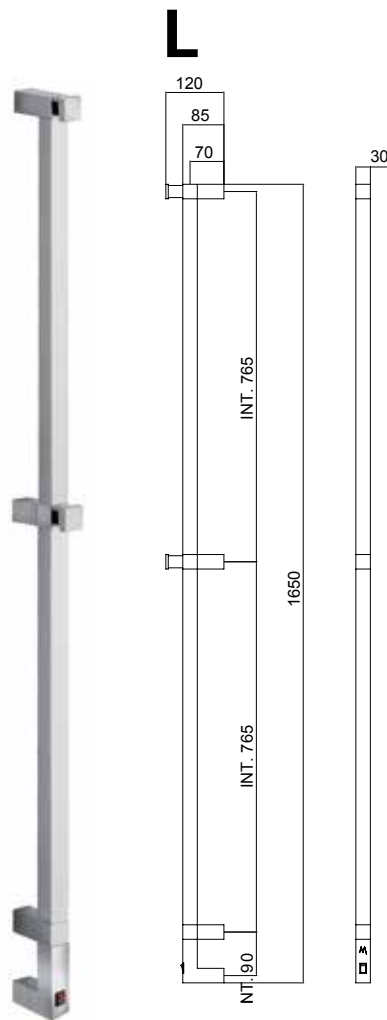


631





666



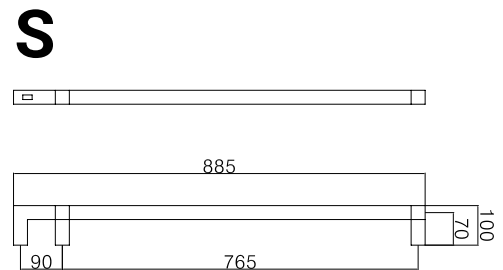
€ CHROME € 551,00 666/S
CHROME € 827,00 666/L

Disponibili altre finiture a pag. 14
Other finishings available at page 14
Остальные отделки на стр. 14



SC0666BXXX02.. (L)
SC0666BXXX01.. (S)

Già inclusi nell'articolo e disponibili
come ricambi (info da pag. 268)
Already included in the article and avail-
able as spare parts (info from page 268)
Уже входит в комплектацию артикула
и доступны как запасные детали
(информация на стр. 268)



666/L 666/S	Int.			TG			TG+V			V				
	mm	inch	Watt	Kcal/h	Btu	Watt	Kcal/h	Btu	Watt	Kcal/h	Btu	Kg	Lb	
	765	33,66	15	12,9	51,15	15	12,9	51,15	15	12,9	51,15	2,8	6,17	
	1620	63,78	30	25,8	102,3	30	25,8	102,3	30	25,8	102,3	5	11,02	

Asta appendiccappatoio scaldante in tubo quadro
(appendini inclusi solo nella versione L).

Heated robe hanger staff in squared tube
(hangers included only in version L).

Обогреваемая вешалка для халата из трубы
квадратного сечения (крючки-держатели включены).

Misura del tubo	30x30mm
Modulo aggiuntivo	non disponibile
Collegamento elettrico	scatola interruttore con tasto on/off
Resistenza	cavo a secco
Filo con presa Schuko	prezzo invariato
Aromaterapia	non disponibile

Pipe dimension	30x30mm
Additional Module	not available
Electric connection	on/off switch box
Electric element	dry heating wire
Wire and Schuko Plug	price unchanged
Aromatherapy	not available

Диаметр трубы	30x30mm
Дополнительный модуль	недоступен
Электрическое подключение	коробка выключателя с кнопкой вкл./выкл.
Электрический нагревательный элемент	сухого типа
Кабель с евро розеткой	цена неизменной
Ароматерапия	недоступен

Note: Installazione in posizione verticale o orizzontale.

Notes: Vertical or horizontal installation possible.

Примечание: допускается вертикальный или горизонтальный монтаж.

666/L



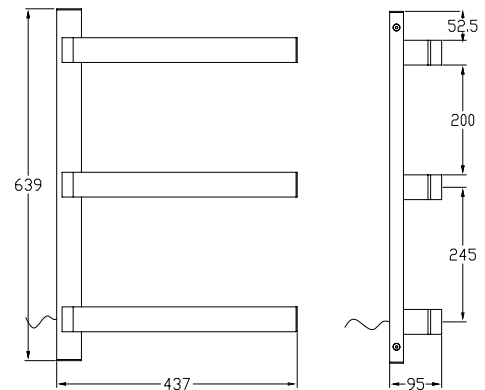


671

€ CHROME € 1.251,00

Disponibili altre finiture a pag. 14
Other finishings available at page 14
Остальные отделки на стр. 14

SC0671BXXX01..

Già inclusi nell'articolo e disponibili
come ricambi (info da pag. 268)
Already included in the article and avail-
able as spare parts (info from page 268)
Уже входит в комплектацию артикула
и доступны как запасные детали
(информация на стр. 268)

Int.	Int.	TG			V				
mm	inch	Watt	Kcal/h	Btu	Watt	Kcal/h	Btu	Kg	Lb
-	-	30	25,79	102,42	30	25,79	102,42	8	17,6

Scaldasalviette fisso.

Electric heated towel rail.

Модульный стационарный электрический.

Misura del tubo	45x25 mm
Modulo aggiuntivo	non disponibile
Collegamento elettrico	interruttore con tasto on/off
Resistenza	cavo a secco
Filo con presa Schuko	non disponibile
Aromaterapia	non disponibile

Pipe dimension	45x25 mm
Additional Module	not available
Electric connection	on/off switch
Electric element	dry heating wire
Wire and Schuko Plug	not available
Aromatherapy	not available

Диаметр трубы	45x25 mm
Дополнительный модуль	недоступен
Электрическое подключение	выключателя с кнопкой вкл./выкл
Электрический нагревательный элемент	сухого типа
Кабель с евро розеткой	недоступен
Ароматерапия	недоступен



671



681

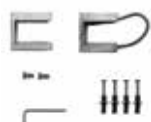
€ CHROME € 369,00

Disponibili altre finiture a pag. 14
Other finishings available at page 14
Остальные отделки на стр. 14



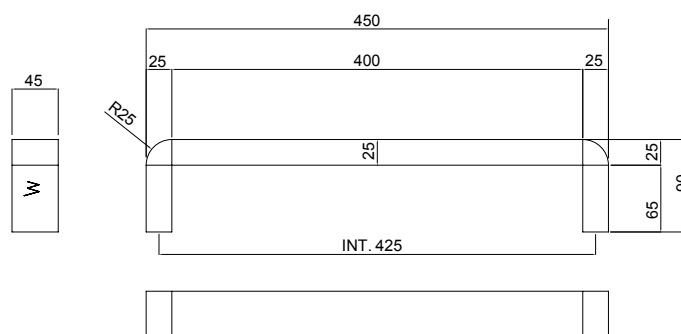
A richiesta con sovrapprezzo interruttore
Switch on request with overcharge
По запросу за дополнительную
плату переключатель

+ € 101,00



SC0681BXXX01..

Già inclusi nell'articolo e disponibili
come ricambi (info da pag. 268)
Already included in the article and available
as spare parts (info from page 268)
Уже входит в комплектацию артикула
и доступны как запасные детали
(информация на стр. 268)



Int.		TG			TG+V			V				
mm	inch	Watt	Kcal/h	Btu	Watt	Kcal/h	Btu	Watt	Kcal/h	Btu	Kg	Lb
425	16,73	10	8,6	34,1	10	8,6	34,1	10	8,6	34,1	2,10	4,63

Asta scaldante in tubo (assemblata).

Heated bar in brass pipe (assembled).

Нагревательный стержень в трубе
(в собранном виде).

Misura del tubo	25x45mm
Modulo aggiuntivo	non disponibile
Collegamento elettrico	diretto a muro / interruttore con tasto on/off
Resistenza	cavo a secco
Filo con presa Schuko	non disponibile
Aromaterapia	non disponibile

Pipe dimension	25x45mm
Additional Module	not available
Electric connection	direct wall connection / on/off switch
Electric element	dry heating wire
Wire and Schuko Plug	not available
Aromatherapy	not available

Диаметр трубы	25x45mm
Дополнительный модуль	недоступен
Электрическое подключение	подключение напрямую в стену / выключателя с кнопкой вкл./выкл
Электрический нагревательный элемент	сухого типа
Кабель с евро розеткой	недоступен
Ароматерапия	недоступен

681/3







682

€ CHROME € 359,00

Disponibili altre finiture a pag. 14
Other finishings available at page 14
Остальные отделки на стр. 14



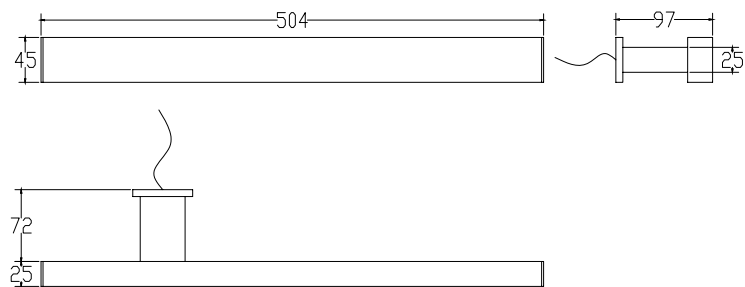
A richiesta con sovrapprezzo interruttore
Switch on request with overcharge
По запросу за дополнительную
плату переключатель

+ € 101,00



SC0682BXXX01..

Già inclusi nell'articolo e disponibili
come ricambi (info da pag. 268)
Already included in the article and avail-
able as spare parts (info from page 268)
Уже входит в комплектацию артикула
и доступны как запасные детали
(информация на стр. 268)



Int.	Int.	TG			V				
mm	inch	Watt	Kcal/h	Btu	Watt	Kcal/h	Btu	Kg	Lb
-	-	10	8,60	34,12	15	12,90	51,18	1,6	3,52

Scaldasalviette fisso.

Electric heated towel rail.

Модульный стационарный электрический.

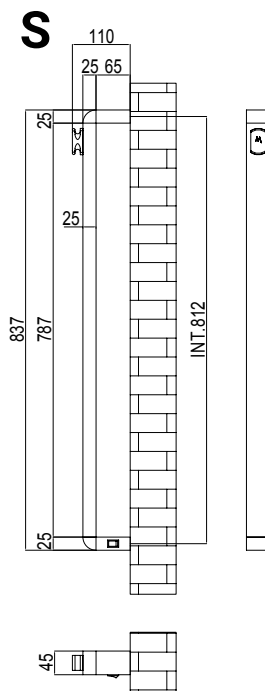
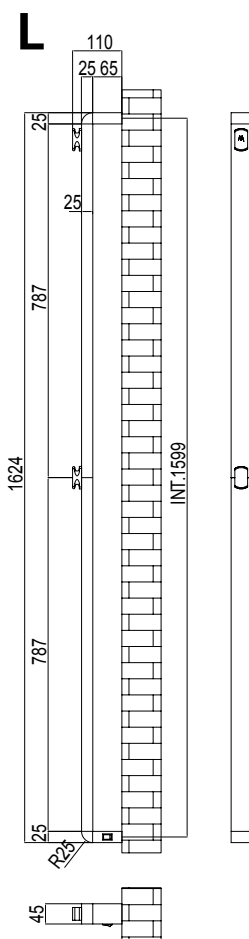
Misura del tubo	45x25 mm
Modulo aggiuntivo	non disponibile
Collegamento elettrico	scatola box
Resistenza	cavo a secco
Filo con presa Schuko	non disponibile
Aromaterapia	non disponibile

Pipe dimension	45x25 mm
Additional Module	not available
Electric connection	box
Electric element	dry heating wire
Wire and Schuko Plug	not available
Aromatherapy	not available

Диаметр трубы	45x25 mm
Дополнительный модуль	недоступен
Электрическое подключение	коробка
Электрический нагревательный элемент	сухого типа
Кабель с евро розеткой	недоступен
Ароматерапия	недоступен



686



€ CHROME € 455,00 686/S
CHROME € 708,00 686/L

Disponibili altre finiture a pag. 14
Other finishings available at page 14
Остальные отделки на стр. 14



SC0686BXXX01..

Già inclusi nell'articolo e disponibili
come ricambi (info da pag. 268)
Already included in the article and available
as spare parts (info from page 268)
Уже входит в комплектацию артикула
и доступны как запасные детали
(информация на стр. 268)

686/L 686/S

Int.	Int.	TG			TG+V			V				
mm	inch	Watt	Kcal/h	Btu	Watt	Kcal/h	Btu	Watt	Kcal/h	Btu	Kg	Lb
812	31,97	15	12,9	51,15	15	12,9	51,15	15	12,9	51,15	3,2	7,05
1599	62,95	30	25,8	102,3	30	25,8	102,3	30	25,8	102,3	4	8,82

Asta appendiaccappatoio scaldante.

Heated robe hanger staff.

Обогреваемая вешалка для халата.

Misura del tubo	25x45mm
Modulo aggiuntivo	non disponibile
Collegamento elettrico	interruttore con tasto on/off
Resistenza	cavo a secco
Filo con presa Schuko	non disponibile
Aromaterapia	non disponibile

Pipe dimension	25x45mm
Additional Module	not available
Electric connection	on/off switch
Electric element	dry heating wire
Wire and Schuko Plug	not available
Aromatherapy	not available

Диаметр трубы	25x45mm
Дополнительный модуль	недоступен
Электрическое подключение	выключателя с кнопкой вкл./выкл.
Электрический нагревательный элемент	сухого типа
Кабель с евро розеткой	недоступен
Ароматерапия	недоступен

686



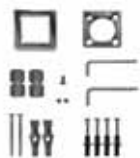
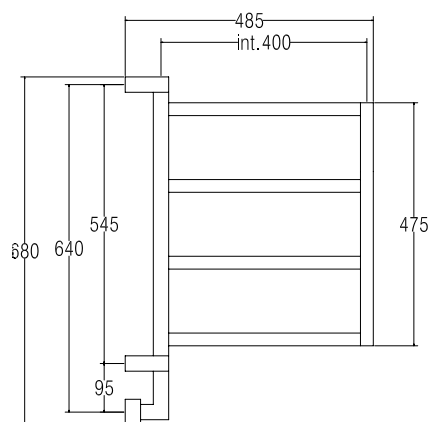


Brezza

800

€ CHROME € 1.296,00

Disponibili altre finiture a pag. 14
Other finishings available at page 14
Остальные отделки на стр. 14



SC0800BXXX01..

Già inclusi nell'articolo e disponibili come ricambi (info da pag. 268)
Already included in the article and available as spare parts (info from page 268)
Уже входит в комплектацию артикула и доступны как запасные детали (информация на стр. 268)

Int.	Int.	TG			TG+V			V				
mm	inch	Watt	Kcal/h	Btu	Watt	Kcal/h	Btu	Watt	Kcal/h	Btu	Kg	Lb
547	21,54	70	43	170,5	70	60,2	238,7	70	60,2	238,7	8,8	19,40

Scaldasalviette fisso girevole.

Fixed hinged heated towel rail.

Поворотный полотенцесушитель из трубы квадратного сечения.

Misura del tubo	25x25mm 30x30mm
Modulo aggiuntivo	non disponibile
Collegamento elettrico	interruttore con tasto on/off
Resistenza	cartuccia riscaldante
Filo con presa Schuko	prezzo invariato
Aromaterapia	non disponibile

Pipe dimension	25x25mm 30x30mm
Additional Module	not available
Electric connection	on/off switch
Electric element	cartridge heater
Wire and Schuko Plug	price unchanged
Aromatherapy	not available

Диаметр трубы	25x25mm 30x30mm
Дополнительный модуль	недоступен
Электрическое подключение	выключателя с кнопкой вкл./выкл.
Электрический нагревательный элемент	патронный нагреватель
Кабель с евро розеткой	цена неизменной
Ароматерапия	недоступен

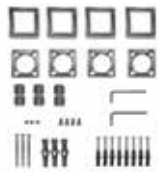


810/3

NON DISPONIBILI IN CLASSE II
NOT AVAILABLE WITH CLASS II
ELECTRIC ELEMENT
НЕ ДОСТУПНО В КЛАССЕ II

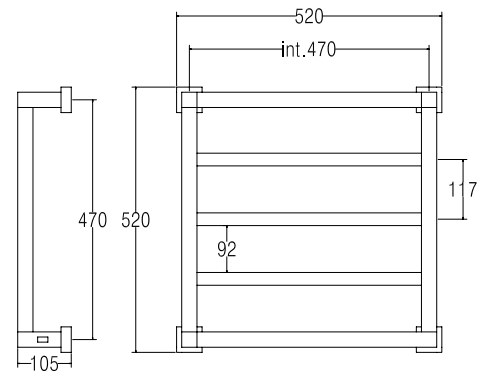
**CHROME € 1.386,00**

Disponibili altre finiture a pag. 14
Other finishings available at page 14
Остальные отделки на стр. 14



SC0810BXXX01..

Già inclusi nell'articolo e disponibili
come ricambi (info da pag. 268)
Already included in the article and available
as spare parts (info from page 268)
Уже входит в комплектацию артикула
и доступны как запасные детали
(информация на стр. 268)



Int.	Int.	TG			TG+V			V				
mm	inch	Watt	Kcal/h	Btu	Watt	Kcal/h	Btu	Watt	Kcal/h	Btu	Kg	Lb
470	18,50	100	86	341	100	86	341	100	86	341	13,4	29,54

Scaldasalviette fisso quadro.

Fixed squared heated towel rail.

Стационарный квадратный полотенцесушитель.

Misura del tubo	25x25mm 30x30mm
Modulo aggiuntivo	non disponibile
Collegamento elettrico	interruttore con tasto on/off
Resistenza	cartuccia riscaldante
Filo con presa Schuko	prezzo invariato
Aromaterapia	non disponibile

Pipe dimension	25x25mm 30x30mm
Additional Module	not available
Electric connection	on/off switch
Electric element	cartridge heater
Wire and Schuko Plug	price unchanged
Aromatherapy	not available

Диаметр трубы	25x25mm 30x30mm
Дополнительный модуль	недоступен
Электрическое подключение	выключателя с кнопкой вкл./выкл.
Электрический нагревательный элемент	патронный нагреватель
Кабель с евро розеткой	цена неизменной
Ароматерапия	недоступен



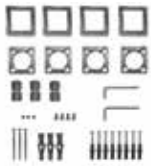


811/3

NON DISPONIBILI IN CLASSE II
NOT AVAILABLE WITH CLASS II
ELECTRIC ELEMENT
НЕ ДОСТУПНО В КЛАССЕ II

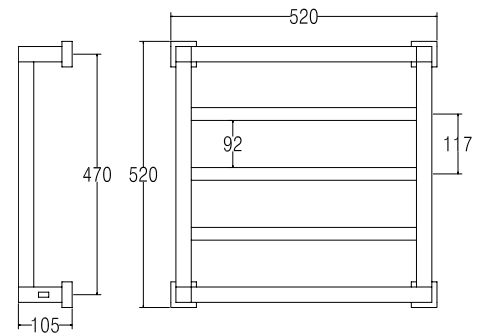
€ **CHROME € 1.284,00**

Disponibili altre finiture a pag. 14
Other finishings available at page 14
Остальные отделки на стр. 14



SC0811BXXX01..

Già inclusi nell'articolo e disponibili
come ricambi (info da pag. 268)
Already included in the article and available
as spare parts (info from page 268)
Уже входит в комплектацию артикула
и доступны как запасные детали
(информация на стр. 268)



Int.	Int.	TG			TG+V			V				
mm	inch	Watt	Kcal/h	Btu	Watt	Kcal/h	Btu	Watt	Kcal/h	Btu	Kg	Lb
470	18,50	100	86	341	100	86	341	100	86	341	12,8	28,22

Scaldasalviette fisso quadro.

Fixed squared heated towel rail.

Стационарный квадратный полотенцесушитель.

Misura del tubo	30x30mm tondo Ø25 mm
Modulo aggiuntivo	non disponibile
Collegamento elettrico	interruttore con tasto on/off
Resistenza	cartuccia riscaldante
Filo con presa Schuko	prezzo invariato
Aromaterapia	non disponibile

Pipe dimension	30x30mm round Ø25 mm
Additional Module	not available
Electric connection	on/off switch
Electric element	cartridge heater
Wire and Schuko Plug	price unchanged
Aromatherapy	not available

Диаметр трубы	30x30mm диаметр Ø25 mm
Дополнительный модуль	недоступен
Электрическое подключение	выключателя с кнопкой вкл./выкл.
Электрический нагревательный элемент	патронный нагреватель
Кабель с евро розеткой	цена неизменной
Ароматерапия	недоступен



811/3



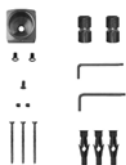
830/3



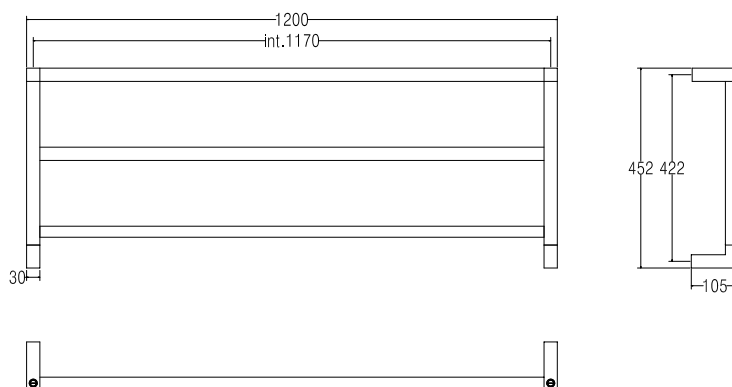


830/3

€ CHROME € 1.554,00

Disponibili altre finiture a pag. 14
Other finishings available at page 14
Остальные отделки на стр. 14Non disponibile nelle finiture oro,
oro incalux, ottonato, oro spazzolato,
cromo satinato, nickel satinato,
cromo nero, olio bruciato.Not available in gold, english gold,
polish brass, brushed gold, satin
chrome, satin nickel, chrome black,
oil rubbed bronze.

SC0830BXXX01..

Già inclusi nell'articolo e disponibili
come ricambi (info da pag. 268)
Already included in the article and avail-
able as spare parts (info from page 268)
Уже входит в комплектацию артикула
и доступны как запасные детали
(информация на стр. 268)

Int.	Int.	TG			TG+V			V				
mm	inch	Watt	Kcal/h	Btu	Watt	Kcal/h	Btu	Watt	Kcal/h	Btu	Kg	Lb
1170	46,06	150	129	512	150	129	512	150	129	512	15	33,07

Scaldasalviette fisso.

Fixed heated towel rail.

Стационарный квадратный.

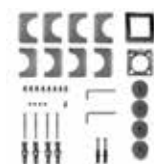
Misura del tubo	30x30mm
Modulo aggiuntivo	non disponibile
Collegamento elettrico	interruttore con tasto on/off
Resistenza	cartuccia riscaldante
Filo con presa Schuko	prezzo invariato
Aromaterapia	non disponibile

Pipe dimension	30x30mm
Additional Module	not available
Electric connection	on/off switch
Electric element	cartridge heater
Wire and Schuko Plug	price unchanged
Aromatherapy	not available

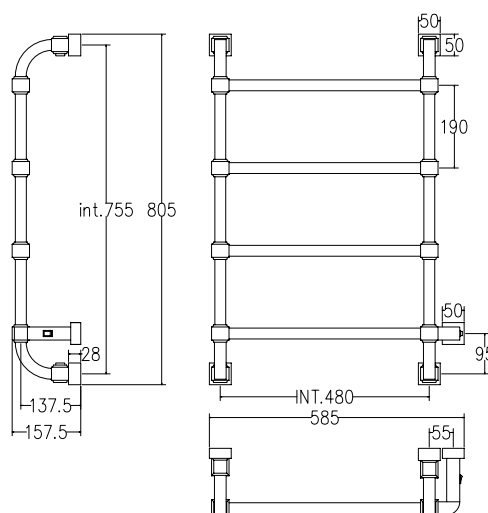
Диаметр трубы	30x30mm
Дополнительный модуль	недоступен
Электрическое подключение	выключателя с кнопкой вкл./выкл.
Электрический нагревательный элемент	патронный нагреватель
Кабель с евро розеткой	цена неизменной
Ароматерапия	недоступен



832

€ CHROME € 2.086,00Disponibili altre finiture a pag. 14
Other finishings available at page 14
Остальные отделки на стр. 14

SC0832BXXX01..

Già inclusi nell'articolo e disponibili
come ricambi (info da pag. 268)
Already included in the article and avail-
able as spare parts (info from page 268)
Уже входит в комплектацию артикула
и доступны как запасные детали
(информация на стр. 268)

Int.	Int.	TG			TG+V			V				
mm	inch	Watt	Kcal/h	Btu	Watt	Kcal/h	Btu	Watt	Kcal/h	Btu	Kg	Lb
480	18,90	70	60,2	238,7	100	86	341	100	86	341	15,4	33,95

Scaldasalviette fisso componibile. con particolari
quadri 40mmX40mm.Fixed modular heated towel rail. with squared parts
40mmX40mm.Модульный стационарный полотенцесушитель с
квадратными элементами 40ммX40мм.

Misura del tubo	25x25 mm
Modulo aggiuntivo	190mm: + € 344,00
Collegamento elettrico	interruttore con tasto on/off
Resistenza	cartuccia riscaldante
Filo con presa Schuko	prezzo invariato
Aromaterapia	non disponibile

Pipe dimension	25x25 mm
Additional Module	190mm: + € 344,00
Electric connection	on/off switch
Electric element	cartridge heater
Wire and Schuko Plug	price unchanged
Aromatherapy	not available

Диаметр трубы	25x25 mm
Дополнительный модуль	190mm: + € 344,00
Электрическое подключение	выключателя с кнопкой вкл./выкл.
Электрический нагревательный элемент	патронный нагреватель
Кабель с евро розеткой	цена неизменной
Ароматерапия	недоступен

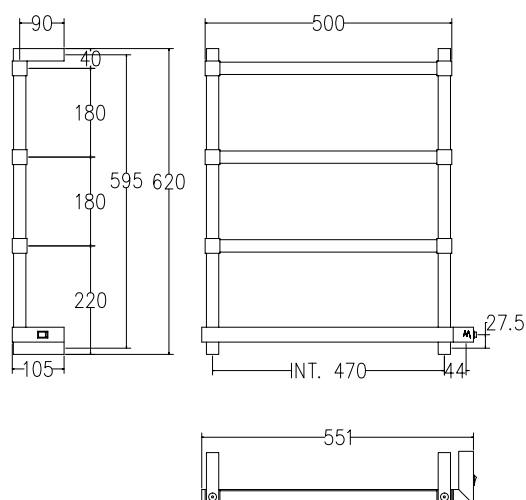
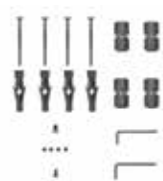




842

€ CHROME € 1.592,00

Disponibili altre finiture a pag. 14
Other finishings available at page 14
Остальные отделки на стр. 14



SC0842BXXX01..

Già inclusi nell'articolo e disponibili
come ricambi (info da pag. 268)
Already included in the article and avail-
able as spare parts (info from page 268)
Уже входит в комплектацию артикула
и доступны как запасные детали
(информация на стр. 268)

Int.	Int.	TG			TG+V			V				
mm	inch	Watt	Kcal/h	Btu	Watt	Kcal/h	Btu	Watt	Kcal/h	Btu	Kg	Lb
470	18,50	70	60,2	238,7	100	86	341	100	86	341	10,2	22,49

Scaldasalviette fisso componibile.

Fixed modular heated towel rail.

Модульный стационарный.

Misura del tubo	25x25 mm
Modulo aggiuntivo	180mm: +€268,00
Collegamento elettrico	interruttore con tasto on/off
Resistenza	cartuccia riscaldante
Filo con presa Schuko	prezzo invariato
Aromaterapia	non disponibile

Pipe dimension	25x25 mm
Additional Module	180mm: +€268,00
Electric connection	on/off switch
Electric element	cartridge heater
Wire and Schuko Plug	price unchanged
Aromatherapy	not available

Диаметр трубы	25x25 mm
Дополнительный модуль	180mm: +€268,00
Электрическое подключение	выключателя с кнопкой вкл./выкл.
Электрический нагревательный элемент	патронный нагреватель
Кабель с евро розеткой	цена неизменной
Ароматерапия	недоступен

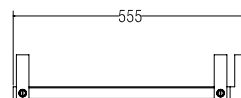
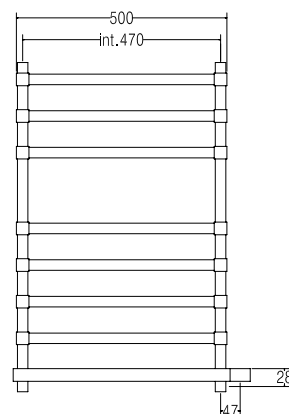
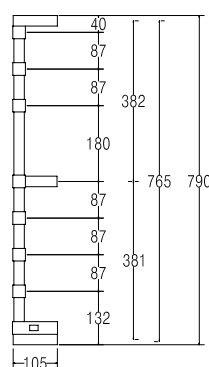


864

€ CHROME € 2.590,00

Disponibili altre finiture a pag. 14
Other finishings available at page 14
Остальные отделки на стр. 14

SC0864BXXX01..

Già inclusi nell'articolo e disponibili
come ricambi (info da pag. 268)
Already included in the article and avail-
able as spare parts (info from page 268)
Уже входит в комплектацию артикула
и доступны как запасные детали
(информация на стр. 268)

Int.	Int.	TG			TG+V			V				
mm	inch	Watt	Kcal/h	Btu	Watt	Kcal/h	Btu	Watt	Kcal/h	Btu	Kg	Lb
470	18,50	100	86	341	150	129	512	150	129	512	16,2	35,71

Scaldasalviette fisso componibile.

Fixed modular heated towel rail.

Модульный стационарный.

Misura del tubo	25x25 mm
Modulo aggiuntivo	87mm: +€249,00 180mm: +€268,00
Collegamento elettrico	interruttore con tasto on/off
Resistenza	Cartuccia riscaldante
Filo con presa Schuko	prezzo invariato
Aromaterapia	non disponibile

Pipe dimension	25x25 mm
Additional Module	87mm: +€249,00 180mm: +€268,00
Electric connection	on/off switch
Electric element	cartridge heater
Wire and Schuko Plug	price unchanged
Aromatherapy	not available

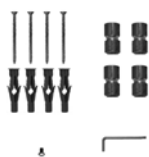
Диаметр трубы	25x25 mm
Дополнительный модуль	87mm: +€249,00 180mm: +€268,00
Электрическое подключение	выключателя с кнопкой вкл./выкл.
Электрический нагревательный элемент	патронный нагреватель
Кабель с евро розеткой	цена неизменной
Ароматерапия	недоступен



872

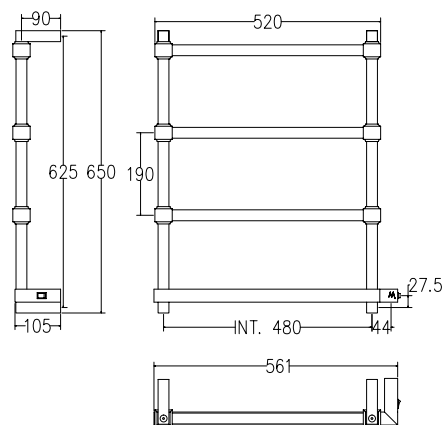
€ CHROME € 1.870,00

Disponibili altre finiture a pag. 14
Other finishings available at page 14
Остальные отделки на стр. 14



SC0872BXXX01..

Già inclusi nell'articolo e disponibili come ricambi (info da pag. 268)
Already included in the article and available as spare parts (info from page 268)
Уже входит в комплектацию артикула и доступны как запасные детали (информация на стр. 268)



Int.		TG			TG+V			V				
mm	inch	Watt	Kcal/h	Btu	Watt	Kcal/h	Btu	Watt	Kcal/h	Btu	Kg	Lb
480	18,90	70	60,2	238,7	100	86	341	100	86	341	7,4	16,31

Scaldasalviette fisso componibile con particolari quadrati 40mmX40mm.

Misura del tubo	25x25 mm
Modulo aggiuntivo	190mm: + €344,00
Collegamento elettrico	interruttore con tasto on/off
Resistenza	cartuccia riscaldante
Filo con presa Schuko	prezzo invariato
Aromaterapia	non disponibile

Fixed modular heated towel rail with squared parts 40mmX40mm.

Pipe dimension	25x25 mm
Additional Module	190mm: + €344,00
Electric connection	on/off switch
Electric element	cartridge heater
Wire and Schuko Plug	price unchanged
Aromatherapy	not available

Модульный стационарный полотенцесушитель с квадратными элементами 40ммX40мм.

Диаметр трубы	25x25 mm
Дополнительный модуль	190mm: + €344,00
Электрическое подключение	выключателя с кнопкой вкл./выкл.
Электрический нагревательный элемент	патронный нагреватель
Кабель с евро розеткой	цена неизменной
Ароматерапия	недоступен



883

€ CHROME € 2.086,00

Disponibili altre finiture a pag. 14
Other finishings available at page 14
Остальные отделки на стр. 14

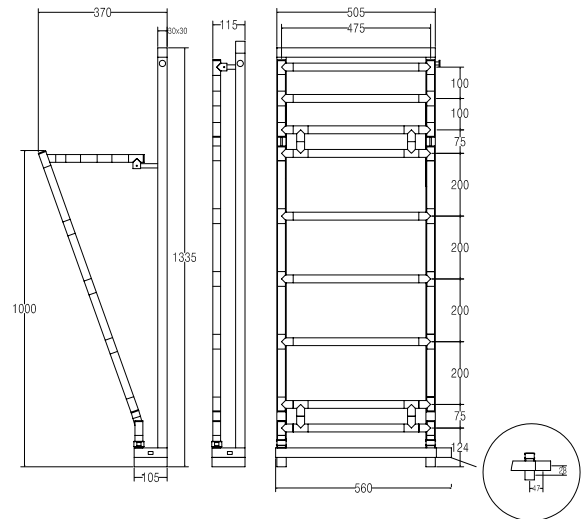


Per le finiture RAL i particolari saranno CROMO oppure a scelta in finiture GALVANICHE.
For the RAL finishes, the details will be CHROME or optionally in the other GALVANIC finishes (with extra charge).
Для изделий с отделкой RAL используются хромированные детали или детали с любым гальваническим покрытием на выбор (за дополнительную стоимость).



SC0883BXXX01..

Già inclusi nell'articolo e disponibili come ricambi (info da pag. 268)
Already included in the article and available as spare parts (info from page 268)
Уже входит в комплектацию артикула и доступны как запасные детали (информация на стр. 268)



	Int.		TG			TG+V			V				
	mm	inch	Watt	Kcal/h	Btu	Watt	Kcal/h	Btu	Watt	Kcal/h	Btu	Kg	Lb
883/M	475	18,70	150	86	341	150	129	512	150	129	512	16,6	36,60

Scaldasalviette fisso con mensola ribaltabile.

Fixed heated towel rail with tip-up shelf.

Модульный стационарный с откидной полкой.

Misura del tubo	Ø25 mm
Modulo aggiuntivo	non disponibile
Collegamento elettrico	interruttore con tasto on/off
Resistenza	cartuccia riscaldante
Filo con presa Schuko	prezzo invariato
Aromaterapia	non disponibile

Note: viene fornito su pannello, da usarsi come dima di riferimento.

Pipe dimension	Ø25 mm
Additional Module	not available
Electric connection	on/off switch
Electric element	cartridge heater
Wire and Schuko Plug	price unchanged
Aromatherapy	not available

Notes: supplied on a board, to be used as reference template for installation.

Диаметр трубы	Ø25 mm
Дополнительный модуль	недоступен
Электрическое подключение	выключателя с кнопкой вкл./выкл.
Электрический нагревательный элемент	патронный нагреватель
Кабель с евро розеткой	цена неизменной
Ароматерапия	недоступен

Примечание: поставляется на панели, демонстрирующей способ монтажа.

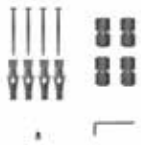


892



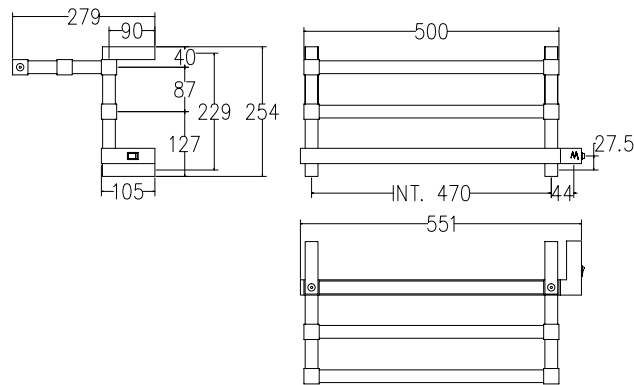
CHROME € 1.742,00

Disponibili altre finiture a pag. 14
Other finishings available at page 14
Остальные отделки на стр. 14



SC0892BXXX01..

Già inclusi nell'articolo e disponibili
come ricambi (info da pag. 268)
Already included in the article and available
as spare parts (info from page 268)
Уже входит в комплектацию артикула
и доступны как запасные детали
(информация на стр. 268)



Int.		TG			TG+V			V				
mm	inch	Watt	Kcal/h	Btu	Watt	Kcal/h	Btu	Watt	Kcal/h	Btu	Kg	Lb
470	18,50	70	60,2	238,7	100	86	341	100	86	341	10	22,05

Scaldasalviette fisso componibile in tubo quadro con
mensola, con particolari quadri 30mmX30mm.

Fixed modular squared heated towel rail with shelf,
with squared parts 30mmX30mm.

Модульный стационарный полотенцесушитель с
полкой из латунной, с квадратными элементами
30ммX30мм.

Misura del tubo	25x25 mm
Modulo aggiuntivo	87mm: +€249,00 180mm: +€268,00
Collegamento elettrico	interruttore con tasto on/off
Resistenza	cartuccia riscaldante
Filo con presa Schuko	prezzo invariato
Aromaterapia	non disponibile

Pipe dimension	25x25 mm
Additional Module	87mm: +€249,00 180mm: +€268,00
Electric connection	on/off switch
Electric element	cartridge heater
Wire and Schuko Plug	price unchanged
Aromatherapy	not available

Диаметр трубы	25x25 mm
Дополнительный модуль	87mm: +€249,00 180mm: +€268,00
Электрическое подключение	выключателя с кнопкой вкл./выкл.
Электрический нагревательный элемент	патронный нагреватель
Кабель с евро розеткой	цена неизменной
Ароматерапия	недоступен



1-542/2

€ CHROME € 1.067,00 1-542/2/M
 CHROME € 1.136,00 1-542/2/L
 * CHROME € 1.276,00 1-542/2/XL

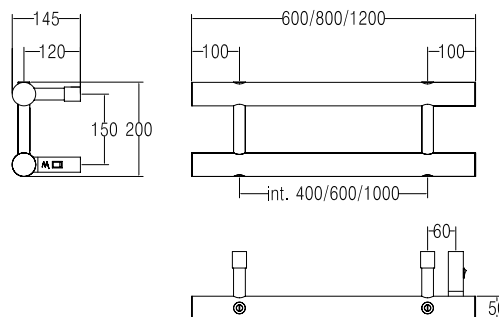
Disponibili altre finiture a pag. 14
 Other finishings available at page 14
 Остальные отделки на стр. 14

* Non disponibile nelle finiture oro,
 oro incalux, ottonato, oro spazzolato,
 cromo satinato, nickel satinato,
 cromo nero, olio bruciato.
 Not available in gold, english gold,
 polish brass, brushed gold, satin
 chrome, satin nickel, chrome black,
 oil rubbed bronze.



SC1542BXXX01..

Già inclusi nell'articolo e disponibili
 come ricambi (info da pag. 268)
 Already included in the article and avail-
 able as spare parts (info from page 268)
 Уже входит в комплектацию артикула
 и доступны как запасные детали
 (информация на стр. 268)



* **Modulo aggiuntivo**

MOD. U1 = H 150 mm L. 400 mm: + € 290,00
 MOD. U1 = H 150 mm L. 600 mm: + € 335,00
 MOD. U1 = H 150 mm L. 1000 mm: + € 415,00

Int.	Int.	TG			TG+V			V				
mm	inch	Watt	Kcal/h	Btu	Watt	Kcal/h	Btu	Watt	Kcal/h	Btu	Kg	Lb
400	15,75	40	34,4	136,4	50	43	170,5	50	43	170,5	8,8	19,40
600	23,62	70	60,2	238,7	70	60,2	238,7	70	60,2	238,7	11,4	25,13
1000	31,50	100	86	341	100	86	341	100	86	341	14	30,86

Scaldasalviette fisso componibile.

Fixed modular heated towel rail.

Модульный стационарный полотенцесушитель.

Misura del tubo	Ø50mm/Ø25mm
Modulo aggiuntivo	*
Collegamento elettrico	interruttore con tasto on/off
Resistenza	cartuccia riscaldante
Filo con presa Schuko	non disponibile
Aromaterapia	non disponibile

Pipe dimension	Ø50mm/Ø25mm
Additional Module	*
Electric connection	on/off switch
Electric element	cartridge heater
Wire and Schuko Plug	not available
Aromatherapy	not available

Диаметр трубы	Ø50mm/Ø25mm
Дополнительный модуль	*
Электрическое подключение	выключателя с кнопкой вкл./выкл.
Электрический нагревательный элемент	патронный нагреватель
Кабель с евро розеткой	недоступен
Ароматерапия	недоступен



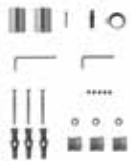
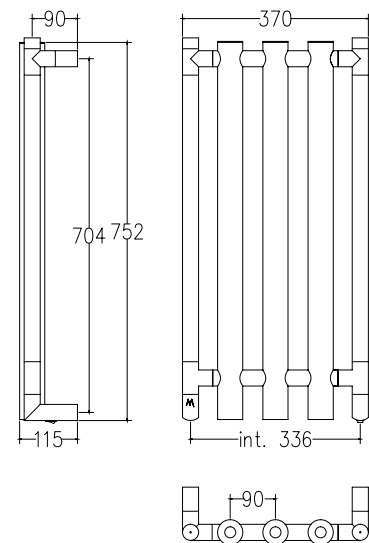
Canne

1-580



CHROME € 1.571,00

Disponibili altre finiture a pag. 14
Other finishings available at page 14
Остальные отделки на стр. 14



SC1580BXXX01..

Già inclusi nell'articolo e disponibili come ricambi (info da pag. 268)
Already included in the article and available as spare parts (info from page 268)
Уже входит в комплектацию артикула и доступны как запасные детали (информация на стр. 268)

Int.		TG			TG+V			V				
mm	inch	Watt	Kcal/h	Btu	Watt	Kcal/h	Btu	Watt	Kcal/h	Btu	Kg	Lb
336	13,23	150	129	512	150	129	512	150	129	512	19,2	42,33

Scaldasalviette fisso componibile.

Fixed modular heated towel rail.

Модульный стационарный полотенцесушитель.

Misura del tubo	Ø50mm/Ø32mm
Modulo aggiuntivo	90mm: + € 238,00
Collegamento elettrico	interruttore con tasto on/off
Resistenza	cartuccia riscaldante
Filo con presa Schuko	prezzo invariato
Aromaterapia	non disponibile

Pipe dimension	Ø50mm/Ø32mm
Additional Module	90mm: + € 238,00
Electric connection	on/off switch
Electric element	cartridge heater
Wire and Schuko Plug	price unchanged
Aromatherapy	not available

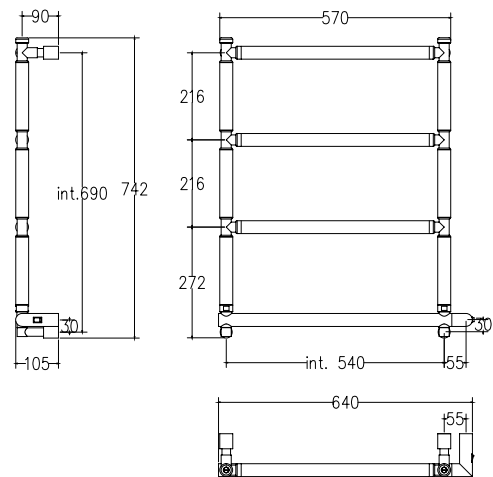
Диаметр трубы	Ø50mm/Ø32mm
Дополнительный модуль	90mm: + € 238,00
Электрическое подключение	выключателя с кнопкой вкл./выкл.
Электрический нагревательный элемент	патронный нагреватель
Кабель с евро розеткой	цена неизменной
Ароматерапия	недоступен



2-542

€ CHROME € 855,00Disponibili altre finiture a pag. 14
Other finishings available at page 14
Остальные отделки на стр. 14

SC2542BXXX01..

Già inclusi nell'articolo e disponibili
come ricambi (info da pag. 268)
Already included in the article and avail-
able as spare parts (info from page 268)
Уже входит в комплектацию артикула
и доступны как запасные детали
(информация на стр. 268)

Int.	Int.	TG			TG+V			V				
mm	inch	Watt	Kcal/h	Btu	Watt	Kcal/h	Btu	Watt	Kcal/h	Btu	Kg	Lb
540	21,26	100	86	341	100	86	341	150	129	512	10,2	22,49

Scaldasalviette fisso componibile.

Fixed modular heated towel rail.

Модульный стационарный полотенцесушитель.

Misura del tubo	Ø32mm
Modulo aggiuntivo	216mm: + € 127,00
Collegamento elettrico	interruttore con tasto on/off
Resistenza	cartuccia riscaldante
Filo con presa Schuko	prezzo invariato
Aromaterapia	non disponibile

Pipe dimension	Ø32mm
Additional Module	216mm: + € 127,00
Electric connection	on/off switch
Electric element	cartridge heater
Wire and Schuko Plug	price unchanged
Aromatherapy	not available

Диаметр трубы	Ø32mm
Дополнительный модуль	216mm: + € 127,00
Электрическое подключение	выключателя с кнопкой вкл./выкл.
Электрический нагревательный элемент	патронный нагреватель
Кабель с евро розеткой	цена неизменной
Ароматерапия	недоступен

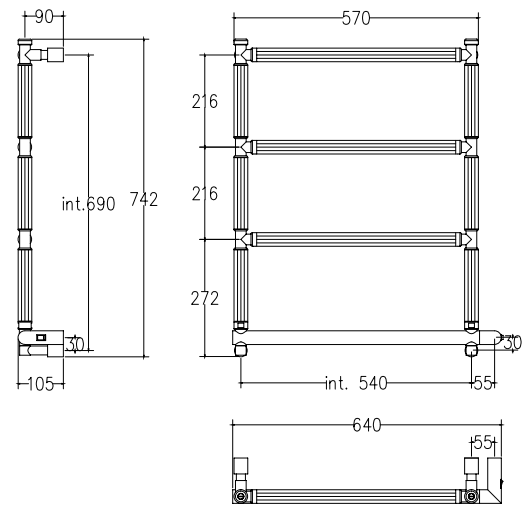


Sereno

2-542/R

€ **CHROME € 959,00**

Disponibili altre finiture a pag. 14
Other finishings available at page 14
Остальные отделки на стр. 14



SC2542BXXX01..

Già inclusi nell'articolo e disponibili come ricambi (info da pag. 268)
Already included in the article and available as spare parts (info from page 268)
Уже входит в комплектацию артикула и доступны как запасные детали (информация на стр. 268)

Int.	Int.	TG			TG+V			V				
mm	inch	Watt	Kcal/h	Btu	Watt	Kcal/h	Btu	Watt	Kcal/h	Btu	Kg	Lb
540	21,26	100	86	341	100	86	341	150	129	512	10,1	22,27

Scaldasalviette fisso componibile rigato.

Fixed ribbed modular heated towel rail.

Стационарный полотенцесушитель из рифленой трубы круглого сечения

Misura del tubo	Ø25mm/Ø32mm
Modulo aggiuntivo	216mm: + € 149,00
Collegamento elettrico	interruttore con tasto on/off
Resistenza	cartuccia riscaldante
Filo con presa Schuko	prezzo invariato
Aromaterapia	non disponibile

Pipe dimension	Ø25mm/Ø32mm
Additional Module	216mm: + € 149,00
Electric connection	on/off switch
Electric element	cartridge heater
Wire and Schuko Plug	price unchanged
Aromatherapy	not available

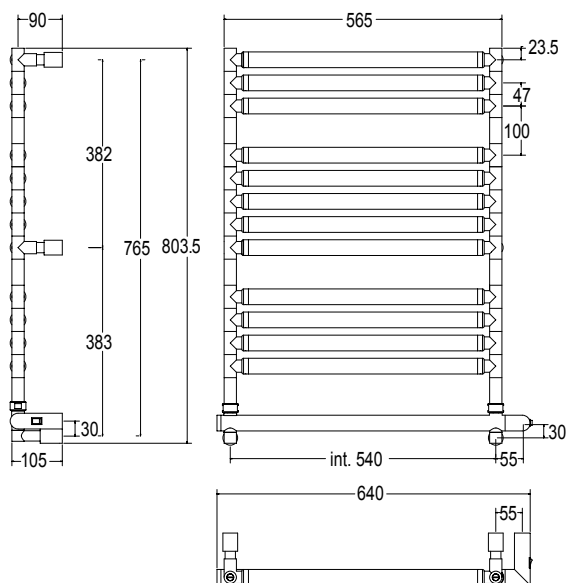
Диаметр трубы	Ø25mm/Ø30mm
Дополнительный модуль	216mm: + € 149,00
Электрическое подключение	выключателя с кнопкой вкл./выкл.
Электрический нагревательный элемент	патронный нагреватель
Кабель с евро розеткой	цена неизменной
Ароматерапия	недоступен



2-564

€ CHROME € 1.584,00

Disponibili altre finiture a pag. 14
Other finishings available at page 14
Остальные отделки на стр. 14



SC2564BXXX01..

Già inclusi nell'articolo e disponibili
come ricambi (info da pag. 268)
Already included in the article and available
as spare parts (info from page 268)
Уже входит в комплектацию артикула
и доступны как запасные детали
(информация на стр. 268)

Int.	Int.	TG			TG+V			V				
mm	inch	Watt	Kcal/h	Btu	Watt	Kcal/h	Btu	Watt	Kcal/h	Btu	Kg	Lb
540	21,26	200	172	683	200	172	683	200	172	683	22	48,50

Scaldasalviette fisso componibile.

Fixed modular heated towel rail.

Модульный стационарный полотенцесушитель.

Misura del tubo	Ø25mm/Ø32mm
Modulo aggiuntivo	47mm: + € 120,00 100mm: + € 125,00
Collegamento elettrico	interruttore con tasto on/off
Resistenza	cartuccia riscaldante
Filo con presa Schuko	prezzo invariato
Aromaterapia	non disponibile

Pipe dimension	Ø25mm/Ø32mm
Additional Module	47mm: + € 120,00 100mm: + € 125,00
Electric connection	on/off switch
Electric element	cartridge heater
Wire and Schuko Plug	price unchanged
Aromatherapy	not available

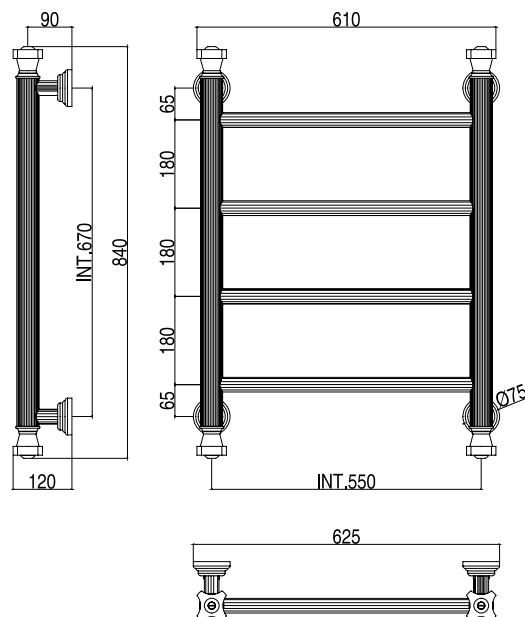
Диаметр трубы	Ø25mm/Ø32mm
Дополнительный модуль	47mm: + € 120,00 100mm: + € 125,00
Электрическое подключение	выключателя с кнопкой вкл./выкл.
Электрический нагревательный элемент	патронный нагреватель
Кабель с евро розеткой	цена неизменной
Ароматерапия	недоступен



2-952 J

€ CHROME € 2.238,00

Disponibili altre finiture a pag. 14
Other finishings available at page 14
Остальные отделки на стр. 14



SC2952BXXX01..

Già inclusi nell'articolo e disponibili come ricambi (info da pag. 268)
Already included in the article and available as spare parts (info from page 268)
Уже входит в комплектацию артикула и доступны как запасные детали (информация на стр. 268)



Int.		TG			TG+V			V				
mm	inch	Watt	Kcal/h	Btu	Watt	Kcal/h	Btu	Watt	Kcal/h	Btu	Kg	Lb
550	21,65	100	86	341	100	86	341	100	86	341	16,4	36,16

Misura del tubo	Ø45mm/Ø30mm
Modulo aggiuntivo	non disponibile
Collegamento elettrico	interruttore con tasto on/off
Resistenza	cartuccia riscaldante
Filo con presa Schuko	disponibile con foro passacavo
Aromaterapia	non disponibile

Pipe dimension	Ø45mm/Ø30mm
Additional Module	not available
Electric connection	on/off switch
Electric element	cartridge heater
Wire and Schuko Plug	available with cable bushing
Aromatherapy	not available

Диаметр трубы	Ø45mm/Ø30mm
Дополнительный модуль	недоступен
Электрическое подключение	выключателя с кнопкой вкл./выкл.
Электрический нагревательный элемент	патронный нагреватель
Кабель с евро розеткой	в наличии с кабельным вводом
Ароматерапия	недоступен



2-952 J



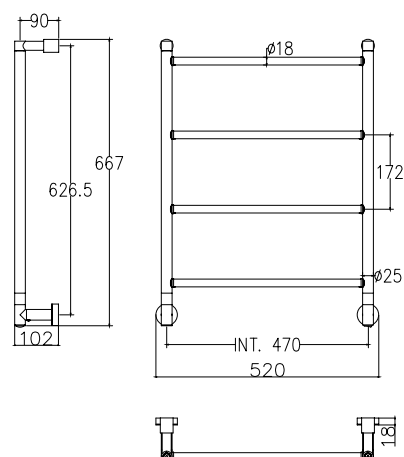
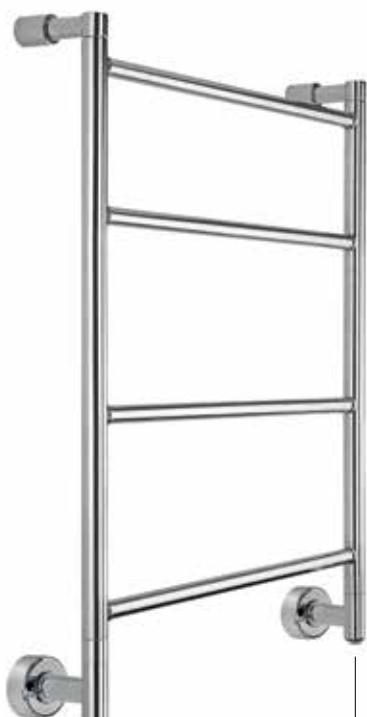


Mini

3-582

€ **CHROME € 595,00**

Disponibili altre finiture a pag. 14
Other finishings available at page 14
Остальные отделки на стр. 14



SC3582BXXX01..

Già inclusi nell'articolo e disponibili come ricambi (info da pag. 268)
Already included in the article and available as spare parts (info from page 268)
Уже входит в комплектацию артикула и доступны как запасные детали (информация на стр. 268)



Int.		TG			TG+V			V				
mm	inch	Watt	Kcal/h	Btu	Watt	Kcal/h	Btu	Watt	Kcal/h	Btu	Kg	Lb
470	18,50	50	43	170,5	70	60,2	238,7	70	60,2	238,7	6,8	14,99

Scaldasalviette fisso.

Fixed heated towel rail.

Модульный стационарный.

Misura del tubo	Ø 25mm/18mm
Modulo aggiuntivo	non disponibile
Collegamento elettrico	interruttore con tasto on/off
Resistenza	cartuccia riscaldante
Filo con presa Schuko	prezzo invariato
Aromaterapia	disponibile

Pipe dimension	Ø 25mm/18mm
Additional Module	not available
Electric connection	on/off switch
Electric element	cartridge heater
Wire and Schuko Plug	price unchanged
Aromatherapy	available

Диаметр трубы	Ø 25mm/18mm
Дополнительный модуль	недоступен
Электрическое подключение	выключателя с кнопкой вкл./выкл.
Электрический нагревательный элемент	патронный нагреватель
Кабель с евро розеткой	цена неизменной
Ароматерапия	в наличии



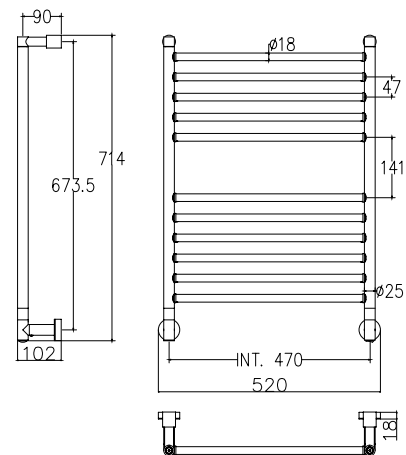
Mini



3-584

€ CHROME € 881,00

Disponibili altre finiture a pag. 14
Other finishings available at page 14
Остальные отделки на стр. 14



SC3584BXXX01..

Già inclusi nell'articolo e disponibili come ricambi (info da pag. 268)
Already included in the article and available as spare parts (info from page 268)
Уже входит в комплектацию артикула и доступны как запасные детали (информация на стр. 268)

Int.		TG			TG+V			V				
mm	inch	Watt	Kcal/h	Btu	Watt	Kcal/h	Btu	Watt	Kcal/h	Btu	Kg	Lb
470	18,50	70	60,2	238,70	100	86	341	100	86	341	10	22,05

Scaldasalviette fisso.

Fixed heated towel rail.

Модульный стационарный.

Misura del tubo	Ø 25mm/18mm
Modulo aggiuntivo	non disponibile
Collegamento elettrico	interruttore con tasto on/off
Resistenza	cartuccia riscaldante
Filo con presa Schuko	prezzo invariato
Aromaterapia	disponibile

Pipe dimension	Ø 25mm/18mm
Additional Module	not available
Electric connection	on/off switch
Electric element	cartridge heater
Wire and Schuko Plug	price unchanged
Aromatherapy	available

Диаметр трубы	Ø 25mm/18mm
Дополнительный модуль	недоступен
Электрическое подключение	выключателя с кнопкой вкл./выкл.
Электрический нагревательный элемент	патронный нагреватель
Кабель с евро розеткой	цена неизменной
Ароматерапия	в наличии

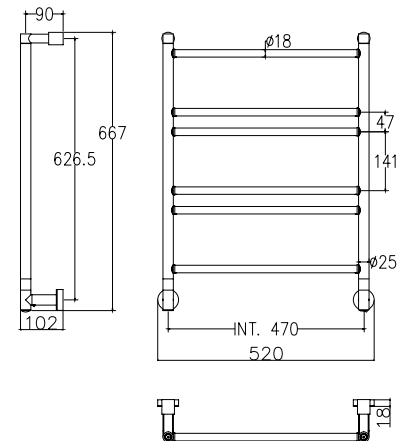


Mini

3-586

€ CHROME € 671,00

Disponibili altre finiture a pag. 14
Other finishings available at page 14
Остальные отделки на стр. 14



SC3586BXXX01..

Già inclusi nell'articolo e disponibili come ricambi (info da pag. 268)
Already included in the article and available as spare parts (info from page 268)
Уже входит в комплектацию артикула и доступны как запасные детали (информация на стр. 268)

Int.		TG			TG+V			V				
mm	inch	Watt	Kcal/h	Btu	Watt	Kcal/h	Btu	Watt	Kcal/h	Btu	Kg	Lb
470	18,50	50	43	170,50	70	60,2	238,7	70	60,2	238,7	7,4	16,31

Scaldasalviette fisso.

Fixed heated towel rail.

Модульный стационарный.

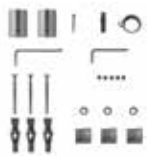
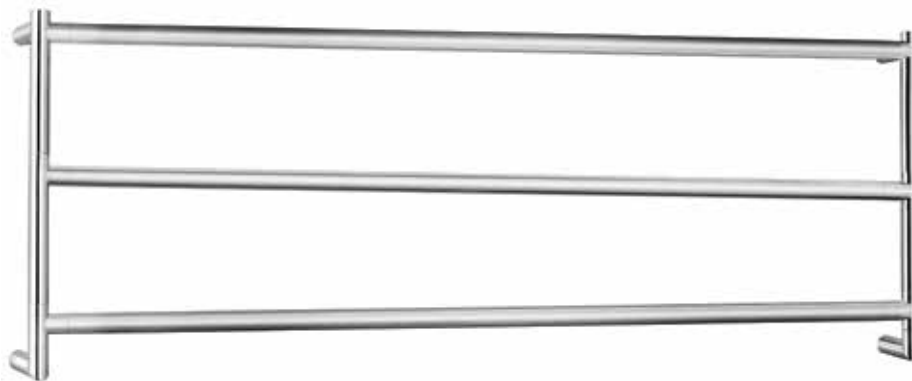
Misura del tubo	Ø 25mm/18mm
Modulo aggiuntivo	non disponibile
Collegamento elettrico	interruttore con tasto on/off
Resistenza	cartuccia riscaldante
Filo con presa Schuko	prezzo invariato
Aromaterapia	disponibile

Pipe dimension	Ø 25mm/18mm
Additional Module	not available
Electric connection	on/off switch
Electric element	cartridge heater
Wire and Schuko Plug	price unchanged
Aromatherapy	available

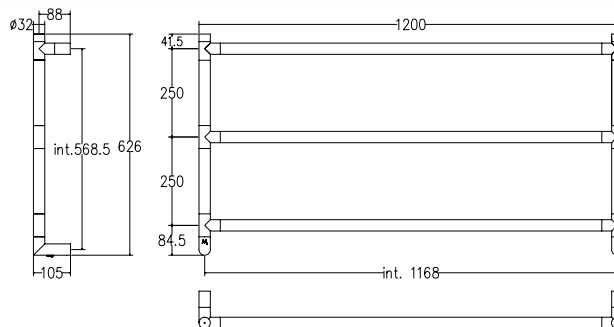
Диаметр трубы	Ø 25mm/18mm
Дополнительный модуль	недоступен
Электрическое подключение	выключателя с кнопкой вкл./выкл.
Электрический нагревательный элемент	патронный нагреватель
Кабель с евро розеткой	цена неизменной
Ароматерапия	в наличии



5-530/3

€ CHROME € 1.036,00Disponibili altre finiture a pag. 14
Other finishings available at page 14
Остальные отделки на стр. 14Non disponibile nelle finiture oro,
oro incalux, ottonato, oro spazzolato,
cromo satinato, nickel satinato,
cromo nero, olio bruciato.Not available in gold, english gold,
polish brass, brushed gold, satin
chrome, satin nickel, chrome black,
oil rubbed bronze.

SC5530BXXX01..

Già inclusi nell'articolo e disponibili
come ricambi (info da pag. 268)Already included in the article and avail-
able as spare parts (info from page 268)Уже входит в комплектацию артикула
и доступны как запасные детали
(информация на стр. 268)

Int.		TG			TG+V			V				
mm	inch	Watt	Kcal/h	Btu	Watt	Kcal/h	Btu	Watt	Kcal/h	Btu	Kg	Lb
1168	45,98	100	86	341	150	129	512	150	129	512	12,4	27,34

Scaldasalviette fisso componibile.

Fixed modular heated towel rail.

Модульный стационарный полотенцесушитель.

Misura del tubo	Ø32 mm
Modulo aggiuntivo	250mm:+€212,00
Collegamento elettrico	interruttore con tasto on/off
Resistenza	cartuccia riscaldante
Filo con presa Schuko	prezzo invariato
Aromaterapia	non disponibile

Pipe dimension	Ø32 mm
Additional Module	250mm:+€212,00
Electric connection	on/off switch
Electric element	cartridge heater
Wire and Schuko Plug	price unchanged
Aromatherapy	not available

Диаметр трубы	Ø32 mm
Дополнительный модуль	250mm:+€212,00
Электрическое подключение	выключателя с кнопкой вкл./выкл.
Электрический нагревательный элемент	патронный нагреватель
Кабель с евро розеткой	цена неизменной
Ароматерапия	недоступен



Sereno

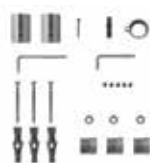
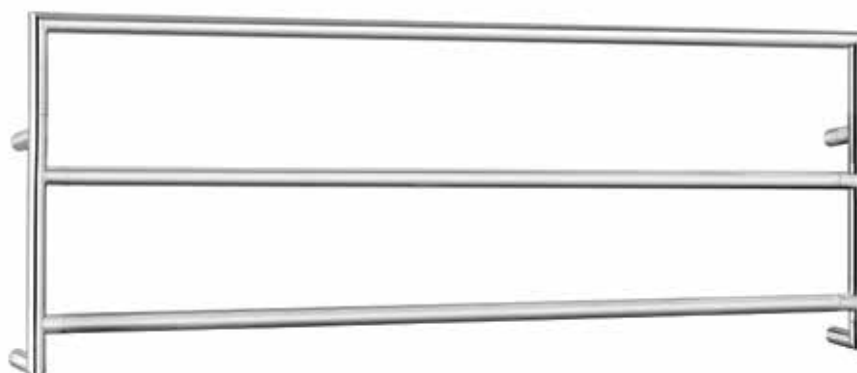
5-530/3/AQ

€ **CHROME € 947,00**

Disponibili altre finiture a pag. 14
Other finishings available at page 14
Остальные отделки на стр. 14

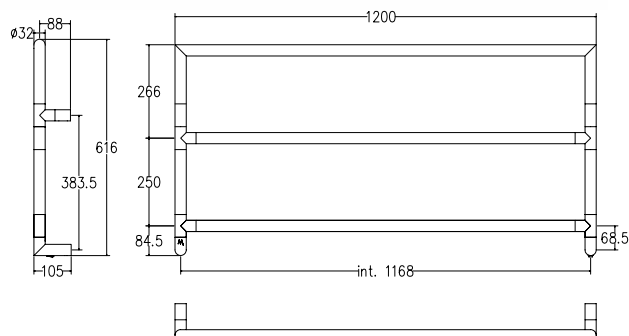
Non disponibile nelle finiture oro,
oro incalux, ottonato, oro spazzolato,
cromo satinato, nickel satinato,
cromo nero, olio bruciato.

Not available in gold, english gold,
polish brass, brushed gold, satin
chrome, satin nickel, chrome black,
oil rubbed bronze.



SC5530BXXX01..

Già inclusi nell'articolo e disponibili
come ricambi (info da pag. 268)
Already included in the article and available
as spare parts (info from page 268)
Уже входит в комплектацию артикула
и доступны как запасные детали
(информация на стр. 268)



Int.		TG			TG+V			V				
mm	inch	Watt	Kcal/h	Btu	Watt	Kcal/h	Btu	Watt	Kcal/h	Btu	Kg	Lb
1168	45,98	100	86	341	150	129	512	150	129	512	12	26,46

Scaldasalviette fisso componibile.

Fixed modular heated towel rail.

Модульный стационарный полотенцесушитель.

Misura del tubo	Ø32 mm
Modulo aggiuntivo	250mm:+€212,00
Collegamento elettrico	interruttore con tasto on/off
Resistenza	cartuccia riscaldante
Filo con presa Schuko	prezzo invariato
Aromaterapia	non disponibile

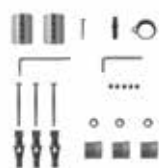
Pipe dimension	Ø32 mm
Additional Module	250mm:+€212,00
Electric connection	on/off switch
Electric element	cartridge heater
Wire and Schuko Plug	price unchanged
Aromatherapy	not available

Диаметр трубы	Ø32 mm
Дополнительный модуль	250mm:+€212,00
Электрическое подключение	выключателя с кнопкой вкл./выкл.
Электрический нагревательный элемент	патронный нагреватель
Кабель с евро розеткой	цена неизменной
Ароматерапия	недоступен

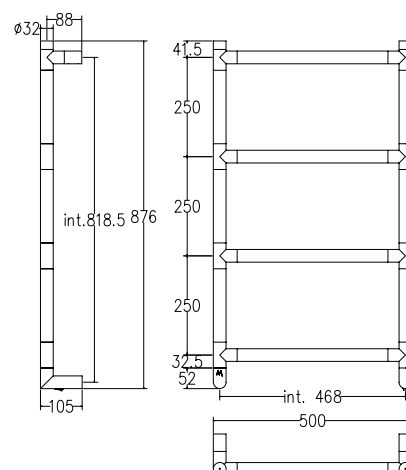
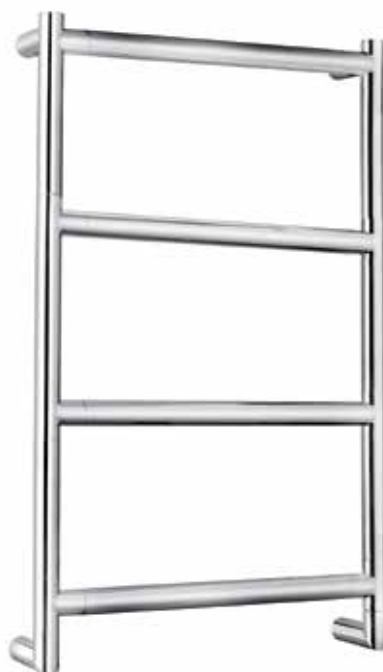


5-582

€ CHROME € 928,00

Disponibili altre finiture a pag. 14
Other finishings available at page 14
Остальные отделки на стр. 14

SC5582BXXX01..

Già inclusi nell'articolo e disponibili
come ricambi (info da pag. 268)
Already included in the article and avail-
able as spare parts (info from page 268)
Уже входит в комплектацию артикула
и доступны как запасные детали
(информация на стр. 268)

Int.	Int.	TG			TG+V			V				
mm	inch	Watt	Kcal/h	Btu	Watt	Kcal/h	Btu	Watt	Kcal/h	Btu	Kg	Lb
468	18,43	100	86	341	150	129	512	150	129	512	11,2	24,69

Scaldasalviette fisso componibile.

Fixed modular heated towel rail.

Модульный стационарный полотенцесушитель.

Misura del tubo	Ø32 mm
Modulo aggiuntivo	250mm: + € 181,00
Collegamento elettrico	interruttore con tasto on/off
Resistenza	cartuccia riscaldante
Filo con presa Schuko	prezzo invariato
Aromaterapia	non disponibile
Godronatura	disponibile (pag.16)

Pipe dimension	Ø32 mm
Additional Module	250mm: + € 181,00
Electric connection	on/off switch
Electric element	cartridge heater
Wire and Schuko Plug	price unchanged
Aromatherapy	not available
Knurling	available (pag.16)

Диаметр трубы	Ø32 mm
Дополнительный модуль	250mm: + € 181,00
Электрическое подключение	выключателя с кнопкой вкл./выкл.
Электрический нагревательный элемент	патронный нагреватель
Кабель с евро розеткой	цена неизменной
Ароматерапия	недоступен
Накатка	в наличии (срт. 16)

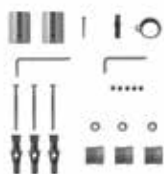


Sereno

5-582/AQ

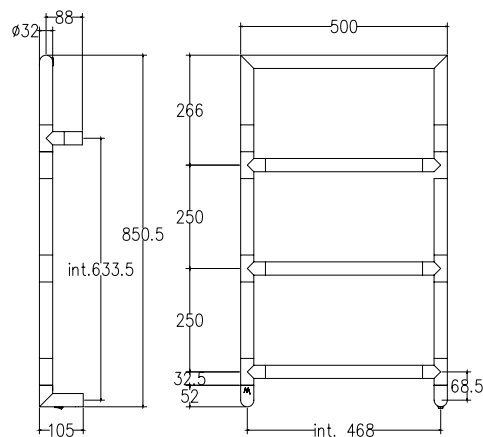
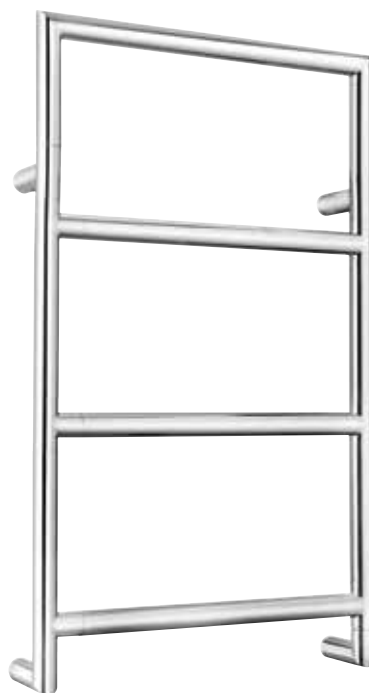
€ **CHROME € 919,00**

Disponibili altre finiture a pag. 14
Other finishings available at page 14
Остальные отделки на стр. 14



SC5582BXXX01..

Già inclusi nell'articolo e disponibili come ricambi (info da pag. 268)
Already included in the article and available as spare parts (info from page 268)
Уже входит в комплектацию артикула и доступны как запасные детали (информация на стр. 268)



Int.		TG			TG+V			V				
mm	inch	Watt	Kcal/h	Btu	Watt	Kcal/h	Btu	Watt	Kcal/h	Btu	Kg	Lb
468	18,43	100	86	341	150	129	512	150	129	512	10,6	23,37

Scaldasalviette fisso componibile.

Fixed modular heated towel rail.

Модульный стационарный полотенцесушитель.

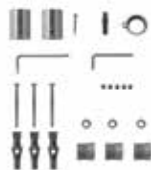
Misura del tubo	Ø32 mm
Modulo aggiuntivo	250mm: + € 181,00
Collegamento elettrico	interruttore con tasto on/off
Resistenza	cartuccia riscaldante
Filo con presa Schuko	prezzo invariato
Aromaterapia	non disponibile
Godronatura	disponibile (pag.16)

Pipe dimension	Ø32 mm
Additional Module	250mm: + € 181,00
Electric connection	on/off switch
Electric element	cartridge heater
Wire and Schuko Plug	price unchanged
Aromatherapy	not available
Knurling	available (pag.16)

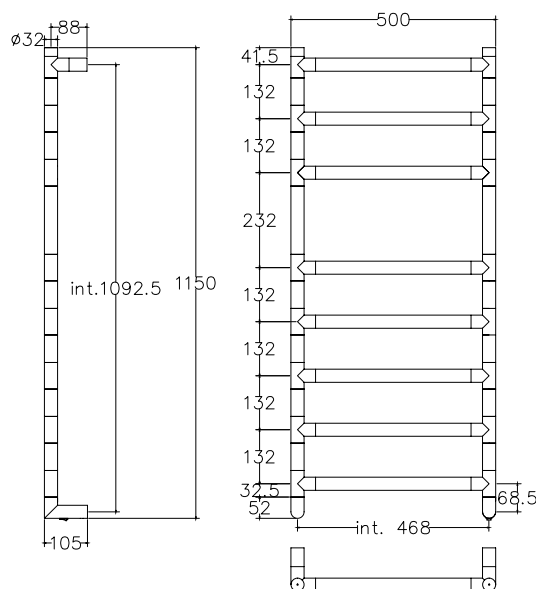
Диаметр трубы	Ø32 mm
Дополнительный модуль	250mm: + € 181,00
Электрическое подключение	выключателя с кнопкой вкл./выкл.
Электрический нагревательный элемент	патронный нагреватель
Кабель с евро розеткой	цена неизменной
Ароматерапия	недоступен
Накатка	в наличии (срт. 16)



5-584/8

€ CHROME € 1.443,00Disponibili altre finiture a pag. 14
Other finishings available at page 14
Остальные отделки на стр. 14

SC5584BXX01..

Già inclusi nell'articolo e disponibili
come ricambi (info da pag. 268)
Already included in the article and avail-
able as spare parts (info from page 268)
Уже входит в комплектацию артикула
и доступны как запасные детали
(информация на стр. 268)

Int.	Int.	TG			TG+V			V				
mm	inch	Watt	Kcal/h	Btu	Watt	Kcal/h	Btu	Watt	Kcal/h	Btu	Kg	Lb
468	18,43	150	129	512	200	172	683	200	172	683	19	41,89

Scaldasalviette fisso componibile.

Fixed modular heated towel rail.

Модульный стационарный полотенцесушитель.

Misura del tubo	Ø32 mm
Modulo aggiuntivo	132mm:+€143,00 232mm:+€150,00
Collegamento elettrico	interruttore con tasto on/off
Resistenza	cartuccia riscaldante
Filo con presa Schuko	prezzo invariato
Aromaterapia	non disponibile
Godronatura	disponibile (pag.16)

Pipe dimension	Ø32 mm
Additional Module	132mm:+€143,00 232mm:+€150,00
Electric connection	on/off switch
Electric element	cartridge heater
Wire and Schuko Plug	price unchanged
Aromatherapy	not available
Knurling	available (pag.16)

Диаметр трубы	Ø32 mm
Дополнительный модуль	132mm:+€143,00 232mm:+€150,00
Электрическое подключение	выключателя с кнопкой вкл./выкл.
Электрический нагревательный элемент	патронный нагреватель
Кабель с евро розеткой	цена неизменной
Ароматерапия	недоступен
Накатка	в наличии (стр. 16)

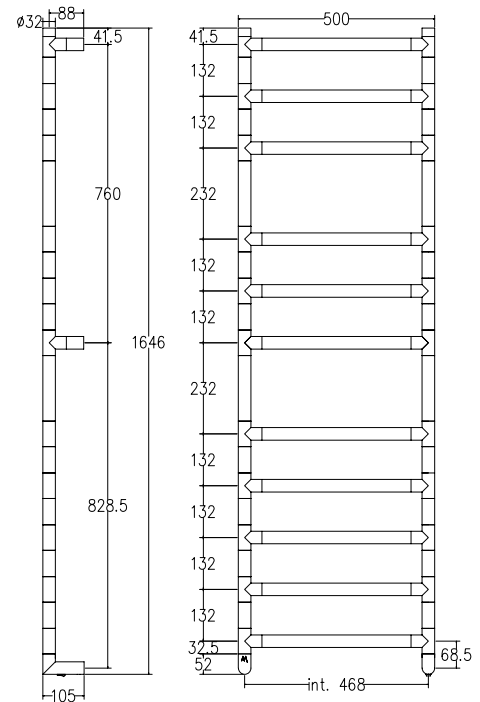


Sereno

5-584/11

€ **CHROME € 1.848,00**

Disponibili altre finiture a pag. 14
Other finishings available at page 14
Остальные отделки на стр. 14



SC5584BXXX02..

Già inclusi nell'articolo e disponibili come ricambi (info da pag. 268)
Already included in the article and available as spare parts (info from page 268)
Уже входит в комплектацию артикула и доступны как запасные детали (информация на стр. 268)

Int.		TG			TG+V			V				
mm	inch	Watt	Kcal/h	Btu	Watt	Kcal/h	Btu	Watt	Kcal/h	Btu	Kg	Lb
468	18,43	150	129	512	200	172	683	300	172	683	26,8	59,08

Scaldasalviette fisso componibile.

Fixed modular heated towel rail.

Модульный стационарный полотенцесушитель.

Misura del tubo	Ø32 mm
Modulo aggiuntivo	132mm:+€143,00 232mm:+€150,00
Collegamento elettrico	interruttore con tasto on/off
Resistenza	cartuccia riscaldante
Filo con presa Schuko	prezzo invariato
Aromaterapia	non disponibile
Godronatura	disponibile (pag.16)

Pipe dimension	Ø32 mm
Additional Module	132mm:+€143,00 232mm:+€150,00
Electric connection	on/off switch
Electric element	cartridge heater
Wire and Schuko Plug	price unchanged
Aromatherapy	not available
Knurling	available (pag.16)

Диаметр трубы	Ø32 mm
Дополнительный модуль	132mm:+€143,00 232mm:+€150,00
Электрическое подключение	выключателя с кнопкой вкл./выкл.
Электрический нагревательный элемент	патронный нагреватель
Кабель с евро розеткой	цена неизменной
Ароматерапия	недоступен
Накатка	в наличии (стр. 16)



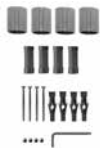
8-564/16

€ WHITE € 521,00



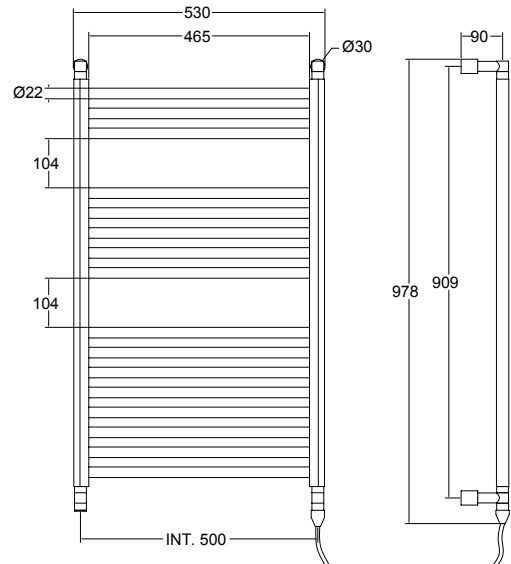
A richiesta con sovrapprezzo interruttore
Switch on request with overcharge
По запросу за дополнительную
плату переключатель

+ € 124,00



SC8564PRXX01..

Già inclusi nell'articolo e disponibili
come ricambi (info da pag. 268)
Already included in the article and avail-
able as spare parts (info from page 268)
Уже входит в комплектацию артикула
и доступны как запасные детали
(информация на стр. 268)



Int.	Int.	V				
mm	inch	Watt	Kcal/h	Btu	Kg	Lb
500	19,69	200	172	683	7,4	16,31

Scaldasalviette fisso non componibile int. 500mm in alluminio.

Fixed non modular brass heated towel rail int. 500mm with aluminum.

Немодульный стационарный полотенцесушитель из латуни с межосевым расстоянием 500мм с радиатором.

Misura del tubo	Ø22mm
Modulo aggiuntivo	non disponibile
Collegamento elettrico	filo con presa Schuko
Resistenza	cartuccia riscaldante
Box interruttore	+ € 124,00
Aromaterapia	disponibile

Pipe dimension	Ø22mm
Additional Module	not available
Electric connection	wire and Schuko Plug
Electric element	cartridge heater
On/off switch box	+ € 124,00
Aromatherapy	available

Диаметр трубы	Ø22mm
Дополнительный модуль	недоступен
Электрическое подключение	кабель с евро розеткой
Электрический нагревательный элемент	патронный нагреватель
Переключатель	+ € 124,00
Ароматерапия	в наличии



Alba

8-564/23

€ WHITE € 570,00



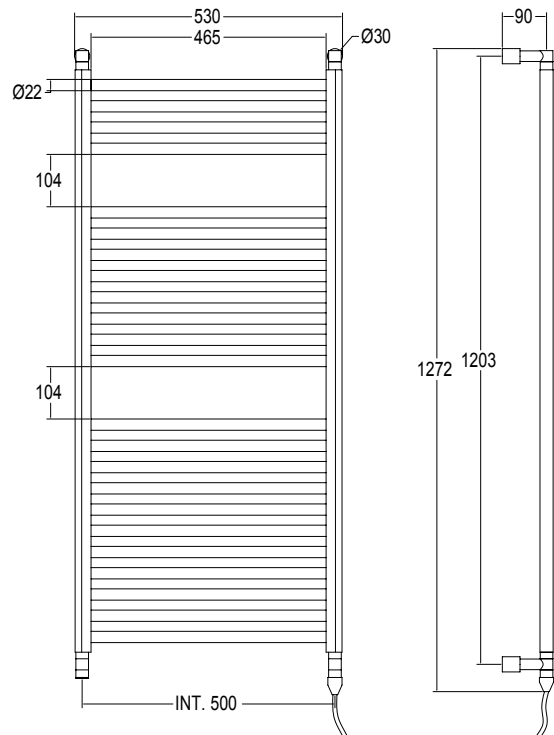
A richiesta con sovrapprezzo interruttore
Switch on request with overcharge
По запросу за дополнительную
плату переключатель

+ € 124,00



SC8564PRXX01..

Già inclusi nell'articolo e disponibili
come ricambi (info da pag. 268)
Already included in the article and avail-
able as spare parts (info from page 268)
Уже входит в комплектацию артикула
и доступны как запасные детали
(информация на стр. 268)



Int.	Int.	V				
mm	inch	Watt	Kcal/h	Btu	Kg	Lb
500	19,69	300	258	1024	8,4	18,52

Scaldasalviette fisso non componibile int.500mm in alluminio.

Fixed non modular brass heated towel rail int. 500mm with aluminum.

Немодульный стационарный полотенцесушитель из латуни с межосевым расстоянием 500мм с радиатором.

Misura del tubo	Ø22mm
Modulo aggiuntivo	non disponibile
Collegamento elettrico	filo con presa Schuko
Resistenza	cartuccia riscaldante
Box interruttore	+ € 124,00
Aromaterapia	disponibile

Pipe dimension	Ø22mm
Additional Module	not available
Electric connection	wire and Schuko Plug
Electric element	cartridge heater
On/off switch box	+ € 124,00
Aromatherapy	available

Диаметр трубы	Ø22mm
Дополнительный модуль	недоступен
Электрическое подключение	кабель с евро розеткой
Электрический нагревательный элемент	патронный нагреватель
Переключатель	+ € 124,00
Ароматерапия	в наличии



Alba


Margaroli
1949

8-564/29


WHITE € 620,00

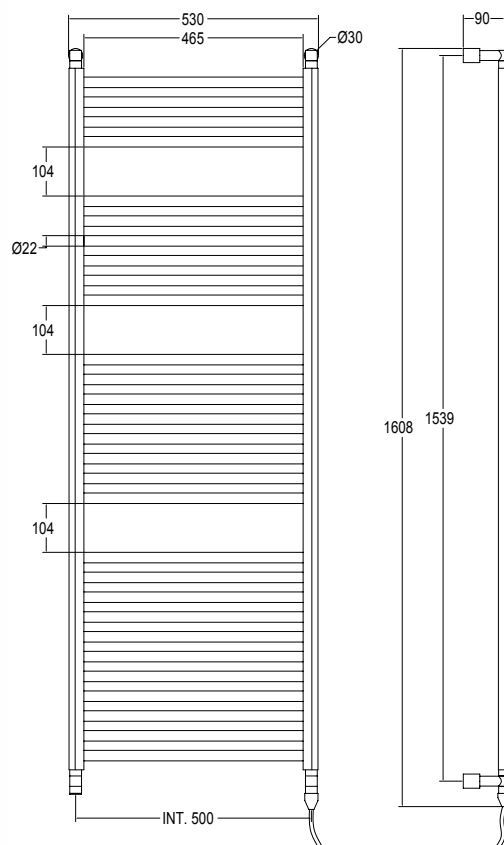

A richiesta con sovrapprezzo interruttore
Switch on request with overcharge
По запросу за дополнительную
плату переключатель



+ € 124,00



SC8564PRXX01..

Già inclusi nell'articolo e disponibili
come ricambi (info da pag. 268)
Already included in the article and available
as spare parts (info from page 268)
Уже входит в комплектацию артикула
и доступны как запасные детали
(информация на стр. 268)



Int.	Int.	V				
mm	inch	Watt	Kcal/h	Btu	Kg	Lb
500	19,69	300	258	1024	9,4	20,72

Scaldasalviette fisso non componibile int. 500mm in alluminio.

Fixed non modular brass heated towel rail int. 500mm with aluminum.

Немодульный стационарный полотенцесушитель из латуни с межосевым расстоянием 500мм с радиатором.

Misura del tubo	Ø22mm
Modulo aggiuntivo	non disponibile
Collegamento elettrico	filo con presa Schuko
Resistenza	cartuccia riscaldante
Box interruttore	+ € 124,00
Aromaterapia	disponibile

Pipe dimension	Ø22mm
Additional Module	not available
Electric connection	wire and Schuko Plug
Electric element	cartridge heater
On/off switch box	+ € 124,00
Aromatherapy	available

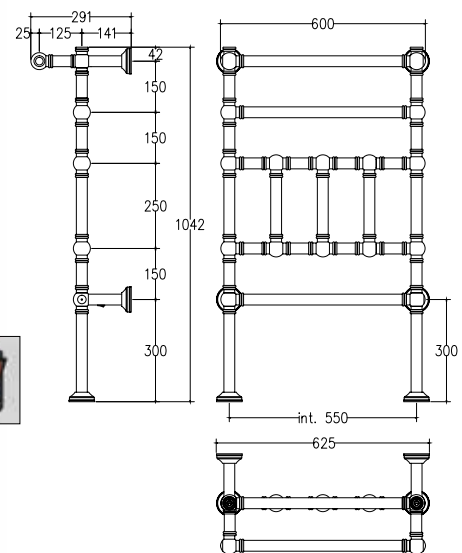
Диаметр трубы	Ø22mm
Дополнительный модуль	недоступен
Электрическое подключение	кабель с евро розеткой
Электрический нагревательный элемент	патронный нагреватель
Переключатель	+ € 124,00
Ароматерапия	в наличии



9-100

**CHROME € 2.666,00**Disponibili altre finiture a pag. 14
Other finishings available at page 14
Остальные отделки на стр. 14

SC9100BXXX01..

Già inclusi nell'articolo e disponibili
come ricambi (info da pag. 268)
Already included in the article and available
as spare parts (info from page 268)
Уже входит в комплектацию артикула
и доступны как запасные детали
(информация на стр. 268)

Int.	Int.	TG			TG+V			V				
mm	inch	Watt	Kcal/h	Btu	Watt	Kcal/h	Btu	Watt	Kcal/h	Btu	Kg	Lb
550	21,65	150	129	512	150	129	512	200	129	512	29,8	65,70

Scaldasalviette fisso componibile, CON ROSONI IN
BARRA DI OTTONE.Fixed modular heated towel rail, WITH BRASS BAR
WASHERS.Модульный стационарный полотенцесушитель
с внутренним радиатором (из железа),
С НАКЛАДКАМИ ИЗ ЦЕЛЬНОЙ ЛАТУНИ.

Misura del tubo	Ø32 mm
Modulo aggiuntivo	150mm:+€233,00 250mm:+€255,00
Collegamento elettrico	interruttore con tasto on/off
Resistenza	cartuccia riscaldante
Filo con presa Schuko	prezzo invariato
Aromaterapia	disponibile

Pipe dimension	Ø32 mm
Additional Module	150mm:+€233,00 250mm:+€255,00
Electric connection	on/off switch
Electric element	cartridge heater
Wire and Schuko Plug	price unchanged
Aromatherapy	available

Диаметр трубы	Ø32 mm
Дополнительный модуль	150mm:+€233,00 250mm:+€255,00
Электрическое подключение	выключателя с кнопкой вкл./выкл.
Электрический нагревательный элемент	патронный нагреватель
Кабель с евро розеткой	цена неизменной
Ароматерапия	в наличии



9-104

€ CHROME € 2.573,00

Disponibili altre finiture a pag. 14
Other finishings available at page 14
Остальные отделки на стр. 14

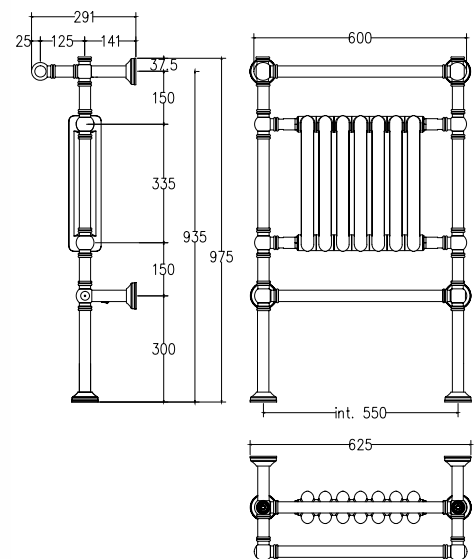
9-104/D

Particolari decorati
su richiesta
Decorative details
on request
декоративные
элементы части
под заказ

+ € 181,00



SC9104BXXX01..

Già inclusi nell'articolo e disponibili
come ricambi (info da pag. 268)
Already included in the article and available
as spare parts (info from page 268)
Уже входит в комплектацию артикула
и доступны как запасные детали
(информация на стр. 268)

Int.	Int.	TG			TG+V			V				
mm	inch	Watt	Kcal/h	Btu	Watt	Kcal/h	Btu	Watt	Kcal/h	Btu	Kg	Lb
550	21,65	300	258	1024	300	258	1024	300	258	1024	23,9	52,69

Scaldasalviette fisso componibile INT.550mm in
ottone (con radiatore interno in alluminio) CON
ROSONI IN BARRA DI OTTONE.Fixed modular brass heated towel rail int. 550mm
(with internal aluminum radiator) WITH BRASS BAR
WASHERS.Модульный стационарный полотенцесушитель
из латуни с межросековым расстоянием 550 мм
(с внутренним алюминиевым радиатором) С
НАКЛАДКАМИ ИЗ ЦЕЛЬНОЙ ЛАТУНИ.

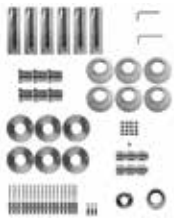
Misura del tubo	Ø32 mm
Modulo aggiuntivo	150mm:+€233,00 250mm:+€255,00
Collegamento elettrico	Scatola interruttore con tasto on/off
Resistenza	Cartuccia riscaldante
Filo con presa Schuko	prezzo invariato
Aromaterapia	disponibile

Pipe dimension	Ø32 mm
Additional Module	150mm:+€233,00 250mm:+€255,00
Electric connection	on/off switch box
Electric element	cartridge heater
Wire and Schuko Plug	price unchanged
Aromatherapy	available

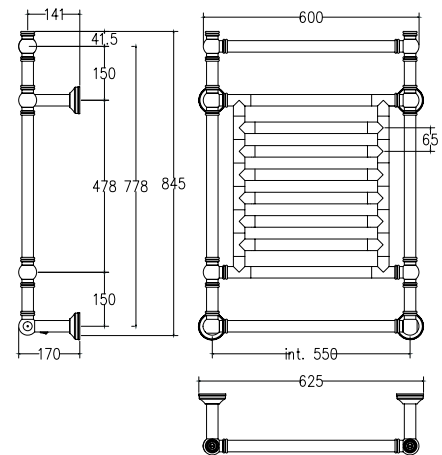
Диаметр трубы	Ø32 mm
Дополнительный модуль	150mm:+€233,00 250mm:+€255,00
Электрическое подключение	коробка выключателя с кнопкой вкл./выкл.
Электрический нагревательный элемент	патронный нагреватель
Кабель с евро розеткой	цена неизменной
Ароматерапия	в наличии



9-184

**CHROME € 2.666,00**Disponibili altre finiture a pag. 14
Other finishings available at page 14
Остальные отделки на стр. 14

SC9184BXXX01..

Già inclusi nell'articolo e disponibili
come ricambi (info da pag. 268)
Already included in the article and avail-
able as spare parts (info from page 268)
Уже входит в комплектацию артикула
и доступны как запасные детали
(информация на стр. 268)

Int.	Int.	TG			TG+V			V				
mm	inch	Watt	Kcal/h	Btu	Watt	Kcal/h	Btu	Watt	Kcal/h	Btu	Kg	Lb
550	21,65	150	129	512	200	129	512	200	172	683	27,2	59,97

Scaldasalviette fisso componibile,
CON ROSONI IN BARRA DI OTTONE.Fixed modular heated towel rail,
WITH BRASS BAR WASHERS.Модульный стационарный полотенцесушитель,
С НАКЛАДКАМИ ИЗ ЦЕЛЬНОЙ ЛАТУНИ.

Misura del tubo	Ø32 mm
Modulo aggiuntivo	disponibile
Collegamento elettrico	interruttore con tasto on/off
Resistenza	cartuccia riscaldante
Filo con presa Schuko	prezzo invariato
Aromaterapia	disponibile

Pipe dimension	Ø32 mm
Additional Module	available
Electric connection	on/off switch
Electric element	cartridge heater
Wire and Schuko Plug	price unchanged
Aromatherapy	available

Диаметр трубы	Ø32 mm
Дополнительный модуль	в наличии
Электрическое подключение	выключателя с кнопкой вкл./выкл
Электрический нагревательный элемент	патронный нагреватель
Кабель с евро розеткой	цена неизменной
Ароматерапия	в наличии

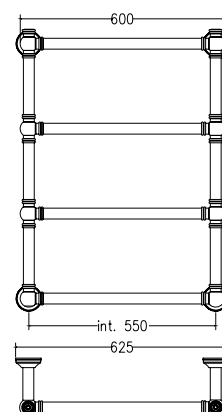
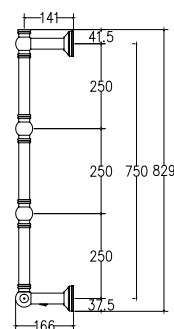


9-512

€ CHROME € 1.735,00

Disponibili altre finiture a pag. 14
Other finishings available at page 14
Остальные отделки на стр. 14

SC9512BXXX01..

Già inclusi nell'articolo e disponibili
come ricambi (info da pag. 268)
Already included in the article and avail-
able as spare parts (info from page 268)
Уже входит в комплектацию артикула
и доступны как запасные детали
(информация на стр. 268)

Int.	Int.	TG			TG+V			V				
mm	inch	Watt	Kcal/h	Btu	Watt	Kcal/h	Btu	Watt	Kcal/h	Btu	Kg	Lb
550	21,65	100	86	341	150	129	512	150	129	512	15,8	34,83

Scaldasalviette fisso componibile,
CON ROSONI IN BARRA DI OTTONE.Fixed modular heated towel rail,
WITH BRASS BAR WASHERS.Модульный стационарный полотенцесушитель,
С НАКЛАДКАМИ ИЗ ЦЕЛЬНОЙ ЛАТУНИ.

Misura del tubo	Ø32 mm
Modulo aggiuntivo	150mm:+€233,00 250mm:+€255,00
Collegamento elettrico	interruttore con tasto on/off
Resistenza	cartuccia riscaldante
Filo con presa Schuko	prezzo invariato
Aromaterapia	disponibile

Pipe dimension	Ø32 mm
Additional Module	150mm:+€233,00 250mm:+€255,00
Electric connection	on/off switch
Electric element	cartridge heater
Wire and Schuko Plug	price unchanged
Aromatherapy	available

Диаметр трубы	Ø32 mm
Дополнительный модуль	150mm:+€233,00 250mm:+€255,00
Электрическое подключение	выключателя с кнопкой вкл./выкл.
Электрический нагревательный элемент	патронный нагреватель
Кабель с евро розеткой	цена неизменной
Ароматерапия	в наличии

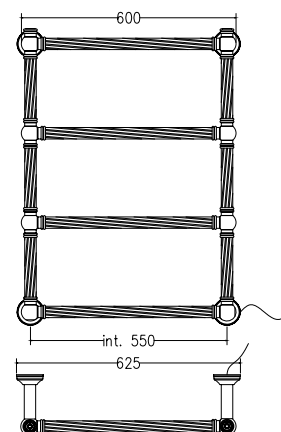
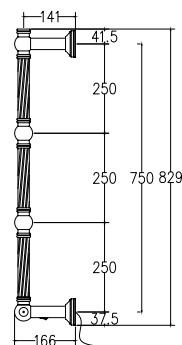


9-512/C

€ CHROME € 2.047,00

Disponibili altre finiture a pag. 14
Other finishings available at page 14
Остальные отделки на стр. 14

SC9512BXXX01..

Già inclusi nell'articolo e disponibili
come ricambi (info da pag. 268)
Already included in the article and available
as spare parts (info from page 268)
Уже входит в комплектацию артикула
и доступны как запасные детали
(информация на стр. 268)

Int.	Int.	TG			TG+V			V				
mm	inch	Watt	Kcal/h	Btu	Watt	Kcal/h	Btu	Watt	Kcal/h	Btu	Kg	Lb
550	21,65	100	86	341	150	129	512	150	129	512	15,8	34,83

Scaldasalviette fisso componibile,
CON ROSONI IN BARRA DI OTTONE.Fixed modular heated towel rail,
WITH BRASS BAR WASHERS.Модульный стационарный полотенцесушитель,
С НАКЛАДКАМИ ИЗ ЦЕЛЬНОЙ ЛАТУНИ.

Misura del tubo	Ø32 mm
Modulo aggiuntivo	150mm:+€275,00 250mm:+€301,00
Collegamento elettrico	interruttore con tasto on/off
Resistenza	cartuccia riscaldante
Filo con presa Schuko	prezzo invariato
Aromaterapia	disponibile

Pipe dimension	Ø32 mm
Additional Module	150mm:+€275,00 250mm:+€301,00
Electric connection	on/off switch
Electric element	cartridge heater
Wire and Schuko Plug	price unchanged
Aromatherapy	available

Диаметр трубы	Ø32 mm
Дополнительный модуль	150mm:+€275,00 250mm:+€301,00
Электрическое подключение	выключателя с кнопкой вкл./выкл.
Электрический нагревательный элемент	патронный нагреватель
Кабель с евро розеткой	цена неизменной
Ароматерапия	в наличии

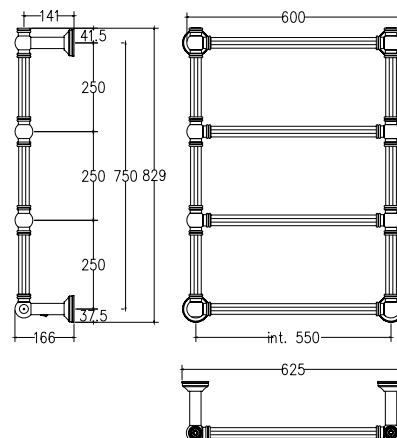


9-512/R

€ CHROME € 1.822,00

Disponibili altre finiture a pag. 14
Other finishings available at page 14
Остальные отделки на стр. 14

SC9142BXXX01..

Già inclusi nell'articolo e disponibili
come ricambi (info da pag. 268)
Already included in the article and avail-
able as spare parts (info from page 268)
Уже входит в комплектацию артикула
и доступны как запасные детали
(информация на стр. 268)

Int.		TG			TG+V			V				
mm	inch	Watt	Kcal/h	Btu	Watt	Kcal/h	Btu	Watt	Kcal/h	Btu	Kg	Lb
550	21,65	100	86	341	150	129	512	150	129	512	15,8	34,83

Scaldasalviette fisso componibile,
CON ROSONI IN BARRA DI OTTONE.Fixed modular heated towel rail,
WITH BRASS BAR WASHERS.Модульный стационарный полотенцесушитель,
С НАКЛАДКАМИ ИЗ ЦЕЛЬНОЙ ЛАТУНИ.

Misura del tubo	Ø30 mm
Modulo aggiuntivo	150mm: +€245,00 250mm: +€269,00
Collegamento elettrico	interruttore con tasto on/off
Resistenza	cartuccia riscaldante
Filo con presa Schuko	prezzo invariato
Aromaterapia	disponibile

Pipe dimension	Ø30 mm
Additional Module	150mm: +€245,00 250mm: +€269,00
Electric connection	on/off switch
Electric element	cartridge heater
Wire and Schuko Plug	price unchanged
Aromatherapy	available

Диаметр трубы	Ø30 mm
Дополнительный модуль	150mm: +€245,00 250mm: +€269,00
Электрическое подключение	выключателя с кнопкой вкл./выкл.
Электрический нагревательный элемент	патронный нагреватель
Кабель с евро розеткой	цена неизменной
Ароматерапия	в наличии

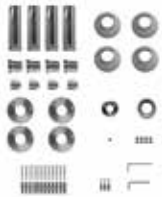


9-514



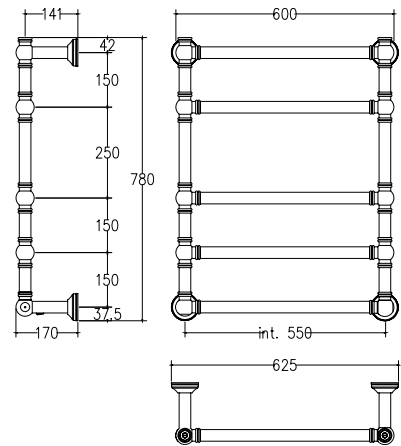
CHROME € 1.937,00

Disponibili altre finiture a pag. 14
Other finishings available at page 14
Остальные отделки на стр. 14



SC9514BXXX01..

Già inclusi nell'articolo e disponibili come ricambi (info da pag. 268)
Already included in the article and available as spare parts (info from page 268)
Уже входит в комплектацию артикула и доступны как запасные детали (информация на стр. 268)



Int.	Int.	TG			TG+V			V				
mm	inch	Watt	Kcal/h	Btu	Watt	Kcal/h	Btu	Watt	Kcal/h	Btu	Kg	Lb
550	21,65	100	129	512	150	129	512	200	172	683	18,4	40,57

Scaldasalviette fisso componibile,
CON ROSONI IN BARRA DI OTTONE.

Fixed modular heated towel rail,
WITH BRASS BAR WASHERS.

Модульный стационарный полотенцесушитель,
С НАКЛАДКАМИ ИЗ ЦЕЛЬНОЙ ЛАТУНИ.

Misura del tubo	Ø32 mm
Modulo aggiuntivo	150mm:+€233,00 250mm:+€255,00
Collegamento elettrico	interruttore con tasto on/off
Resistenza	cartuccia riscaldante
Filo con presa Schuko	prezzo invariato
Aromaterapia	disponibile

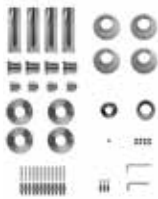
Pipe dimension	Ø32 mm
Additional Module	150mm:+€233,00 250mm:+€255,00
Electric connection	on/off switch
Electric element	cartridge heater
Wire and Schuko Plug	price unchanged
Aromatherapy	available

Диаметр трубы	Ø32 mm
Дополнительный модуль	150mm:+€233,00 250mm:+€255,00
Электрическое подключение	выключателя с кнопкой вкл./выкл.
Электрический нагревательный элемент	патронный нагреватель
Кабель с евро розеткой	цена неизменной
Ароматерапия	в наличии

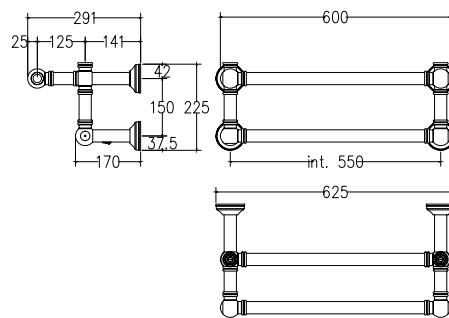


9-522

€ CHROME € 1.256,00

Disponibili altre finiture a pag. 14
Other finishings available at page 14
Остальные отделки на стр. 14

SC9522BXXX01..

Già inclusi nell'articolo e disponibili
come ricambi (info da pag. 268)
Already included in the article and available
as spare parts (info from page 268)
Уже входит в комплектацию артикула
и доступны как запасные детали
(информация на стр. 268)

Int.		TG			TG+V			V				
mm	inch	Watt	Kcal/h	Btu	Watt	Kcal/h	Btu	Watt	Kcal/h	Btu	Kg	Lb
550	21,65	50	43	170,50	70	60,2	238,7	70	60,2	238,7	12,6	27,78

Scaldasalviette fisso componibile,
CON ROSONI IN BARRA DI OTTONE.Fixed modular heated towel rail,
WITH BRASS BAR WASHERS.Модульный стационарный полотенцесушитель,
С НАКЛАДКАМИ ИЗ ЦЕЛЬНОЙ ЛАТУНИ.

Misura del tubo	Ø32 mm
Modulo aggiuntivo	150mm:+€233,00 250mm:+€255,00
Collegamento elettrico	interruttore con tasto on/off
Resistenza	cartuccia riscaldante
Filo con presa Schuko	prezzo invariato
Aromaterapia	disponibile

Pipe dimension	Ø32 mm
Additional Module	150mm:+€233,00 250mm:+€255,00
Electric connection	on/off switch
Electric element	cartridge heater
Wire and Schuko Plug	price unchanged
Aromatherapy	available

Диаметр трубы	Ø32 mm
Дополнительный модуль	150mm:+€233,00 250mm:+€255,00
Электрическое подключение	выключателя с кнопкой вкл./выкл.
Электрический нагревательный элемент	патронный нагреватель
Кабель с евро розеткой	цена неизменной
Ароматерапия	в наличии

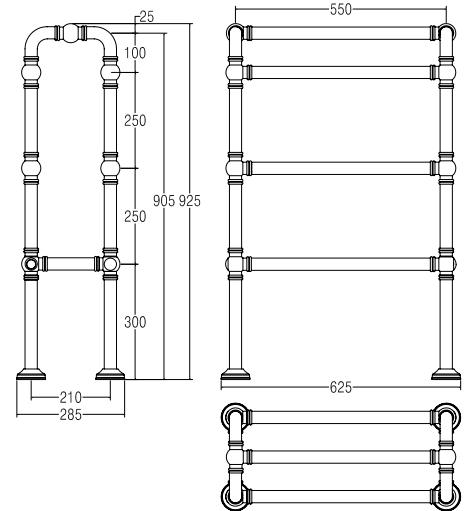


9-555

€ CHROME € 2.096,00

Disponibili altre finiture a pag. 14
Other finishings available at page 14
Остальные отделки на стр. 14

SC9555PRXX01..

Già inclusi nell'articolo e disponibili
come ricambi (info da pag. 268)
Already included in the article and avail-
able as spare parts (info from page 268)
Уже входит в комплектацию артикула
и доступны как запасные детали
(информация на стр. 268)

Int.		TG			TG+V			V				
mm	inch	Watt	Kcal/h	Btu	Watt	Kcal/h	Btu	Watt	Kcal/h	Btu	Kg	Lb
550	21,65	200	129	512	200	172	683	300	258	1024	27,00	59,52

Scaldasalviette mobile componibile
in ottone, con rosoni in barra.Mobile modular heated towel rail in brass, with
bar washers.Модульный не стационарный полотенцесушитель
из латуни, с накладками.

Misura del tubo	Ø32 mm
Modulo aggiuntivo	non disponibile
Collegamento elettrico	filo con presa schuko
Resistenza	cartuccia riscaldante
Scatola interruttore con testo ON/OFF	non disponibile
Aromaterapia	non disponibile

Pipe dimension	Ø32 mm
Additional Module	not available
Electric connection	wire and schuko plug
Electric element	cartridge heater
ON/OFF switch box	not available
Aromatherapy	not available

Диаметр трубы	Ø32 mm
Дополнительный модуль	недоступен
Электрическое подключение	патронный нагреватель
Электрический нагревательный элемент	патронный нагреватель
С кнопкой и вкл./выкл.	недоступен
Ароматерапия	недоступен

9-555

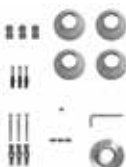




9-616

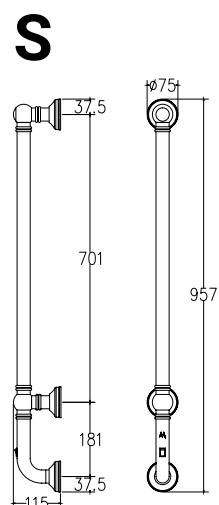
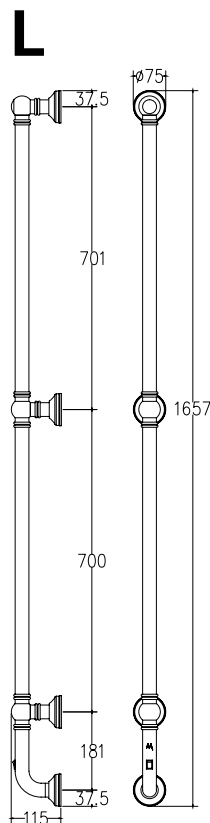


AC0000AC82
Appendiaccappatoio a richiesta
con sovrapprezzo
Bathrobe hanger on request
with extra charge
Вешалка для халата под заказ за
дополнительную стоимость



SC9616BXXX01.. (L)
SC9616BXXX01.. (S)

Già inclusi nell'articolo e disponibili
come ricambi (info da pag. 268)
Already included in the article and avail-
able as spare parts (info from page 268)
Уже входит в комплектацию артикула
и доступны как запасные детали
(информация на стр. 268)



€ CHROME € 579,00 9-616/S
CHROME € 831,00 9-616/L

Disponibili altre finiture a pag. 14
Other finishings available at page 14
Остальные отделки на стр. 14

9-616/L 9-616/S

Int.		TG			TG+V			V				
mm	inch	Watt	Kcal/h	Btu	Watt	Kcal/h	Btu	Watt	Kcal/h	Btu	Kg	Lb
875	34,45	15	12,9	51,15	15	12,9	51,15	15	12,9	51,15	5,1	11,24
1575	62,01	30	25,8	102,3	30	25,8	102,3	30	25,8	102,3	6,2	13,67

Asta appendiaccappatoio scaldante in tubo
tondo (appendini non inclusi) con rosoni in barra
di ottone.

Heated robe hanger staff in round tube
(hangers not included) with brass bar washers.

Обогреваемая вешалка для халата из трубы круглого
сечения (крючки-держатели не включены) с
накладками из цельной латуни.

Misura del tubo	Ø32 mm
Modulo aggiuntivo	non disponibile
Collegamento elettrico	interruttore con tasto on/off
Resistenza	cavo a secco
Filo con presa Schuko	prezzo invariato
Aromaterapia	non disponibile

Pipe dimension	Ø32 mm
Additional Module	not available
Electric connection	on/off switch
Electric element	dry heating wire
Wire and Schuko Plug	price unchanged
Aromatherapy	not available

Диаметр трубы	Ø32 mm
Дополнительный модуль	недоступен
Электрическое подключение	выключателя с кнопкой вкл./выкл.
Электрический нагревательный элемент	сухого типа
Кабель с евро розеткой	цена неизменной
Ароматерапия	недоступен

Note: installazione in posizione verticale o
orizzontale.

Notes: Vertical or horizontal installation
possible.

Примечание: допускается вертикальный
или горизонтальный монтаж.



9-621

€ CHROME € 328,00 cad

Disponibili altre finiture a pag. 14
Other finishings available at page 14
Остальные отделки на стр. 14



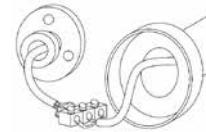
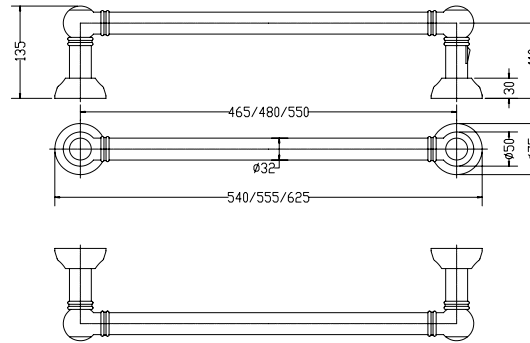
A richiesta con sovrapprezzo interruttore
Switch on request with overcharge
По запросу за дополнительную плату переключатель

+ € 101,00



SC9621BXXX01..

Già inclusi nell'articolo e disponibili come ricambi (info da pag. 268)
Already included in the article and available as spare parts (info from page 268)
Уже входит в комплектацию артикула и доступны как запасные детали (информация на стр. 268)



Int.		TG			TG+V			V				
mm	inch	Watt	Kcal/h	Btu	Watt	Kcal/h	Btu	Watt	Kcal/h	Btu	Kg	Lb
465	18,31	10	8,6	34,1	10	8,6	34,1	10	8,6	34,1	2,7	5,95
480	18,9	10	8,6	34,1	10	8,6	34,1	10	8,6	34,1	2,7	5,95
550	21,65	10	8,6	34,1	10	8,6	34,1	10	8,6	34,1	2,7	5,95

Asta scaldante in tubo Ø32 mm.

Heated bar in brass pipe Ø32 mm.

Нагревательный стержень в трубе Ø32 мм

Misura del tubo	Ø32 mm
Modulo aggiuntivo	non disponibile
Collegamento elettrico	diretto a muro / interruttore con tasto on/off
Resistenza	cavo a secco
Filo con presa Schuko	non disponibile
Aromaterapia	non disponibile

Pipe dimension	Ø32 mm
Additional Module	not available
Electric connection	direct wall connection / on/off switch
Electric element	dry heating wire
Wire and Schuko Plug	not available
Aromatherapy	not available

Диаметр трубы	Ø32 mm
Дополнительный модуль	недоступен
Электрическое подключение	Подключение напрямую в стену / выключателя с кнопкой вкл./выкл
Электрический нагревательный элемент	сухого типа
Кабель с евро розеткой	недоступен
Ароматерапия	недоступен



9-621/3
9-616/L





9-631

Rubinetteria e lavabo NON INCLUSI
Taps and sink NOT INCLUDED
Краны и вентили не включены

Disponibile solo in classe 2 IP66
Available only in class 2 IP66
Доступен только в классе 2 IP66

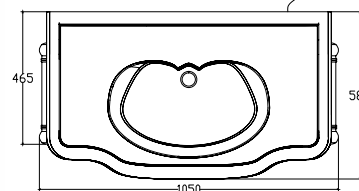
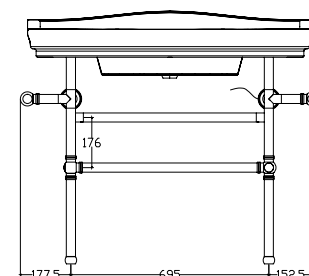
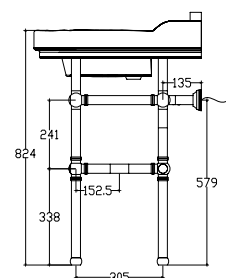


SC9631BFXX01..

Già inclusi nell'articolo e disponibili
come ricambi (info da pag. 268)
Already included in the article and available
as spare parts (info from page 268)
Уже входит в комплектацию артикула
и доступны как запасные детали
(информация на стр. 268)

€ **CHROME € 3.396,00**

Disponibili altre finiture a pag. 14
Other finishings available at page 14
Остальные отделки на стр. 14



Int.	Int.	TG			V				
mm	inch	Watt	Kcal/h	Btu	Watt	Kcal/h	Btu	Kg	Lb
695	27,36	70	60,2	238,7	70	60,2	238,7	15	33

Supporto lavabo riscaldato fisso.
Lavabo INCLUSO

Fixed heated washbasin support.
Washbasin INCLUDED

Подставка для умывальника с функцией подогрева.
Раковина включена

Misura del tubo	Ø32 mm
Modulo aggiuntivo	non disponibile
Collegamento elettrico	diretto a muro
Resistenza	cavo a secco
Filo con presa Schuko	non disponibile
Aromaterapia	non disponibile

Pipe dimension	Ø32 mm
Additional Module	not available
Electric connection	direct wall connection
Electric element	dry heating wire
Wire and Schuko Plug	not available
Aromatherapy	not available

Диаметр трубы	Ø32 mm
Дополнительный модуль	недоступен
Электрическое подключение	подключение напрямую в стену
Электрический нагревательный элемент	сухого типа
Кабель с евро розеткой	недоступен
Ароматерапия	недоступен



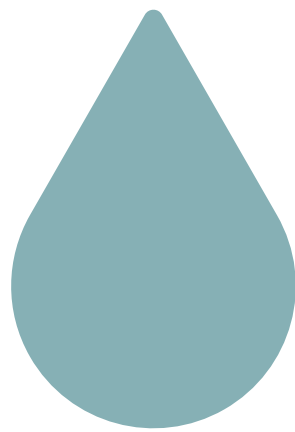
9-631 CG



OPTIONALS
INFO TECNICHE

OPTIONALS
TECHNICAL
INFORMATION

АКСЕССУАРОВ
ТЕХНИЧЕСКАЯ
ИНФОРМАЦИЯ





	<p>RS0000AA52CR Rosone tondo per articoli serie 4 - Compresi adattatori multistrato / rame Round rosette for articles series 4 - Including multilayer / copper adapters Круглая накладка для изделий серии 4 - включены адаптеры мультистрат / медь</p>	<p>prezzo alla coppia / price a pair цена за пару € 102,00</p>
	<p>RS0000AA49CR Rosone quadro per articoli serie 4 - Compresi adattatori multistrato / rame Square rosette for items series 4 - Including multilayer / copper adapters Квадратная накладка для изделий серии 4 - включены адаптеры мультистрат / медь</p>	<p>prezzo alla coppia / price a pair цена за пару € 120,00</p>
	<p>RM00.. RM0012AA01 / RM0014AA01 / RM0016AA01 Adattatore multistrato Ø12/14/16 Multilayered system adapter Ø12/14/16 Фитинг для металлопластиковой трубы Ø12/14/16</p>	<p>prezzo alla coppia / price a pair цена за пару € 53,00</p>
	<p>TR0000.. TR0000AA09 Adattatore tubo in rame Ø16 Copper pipes system adapter Ø16 Фитинг для медной труб Ø16</p> <p>TR0000AA14 Adattatore tubo in rame Ø14 Copper pipes system adapter Ø14 Фитинг для медной трубы Ø14</p> <p>TR0000AA15 Adattatore tubo in rame Ø12 Copper pipes system adapter Ø12 Фитинг для медной труб Ø12</p> <p>TR0000AA19 Adattatore tubo in rame Ø10 Copper pipes system adapter Ø10 Фитинг для медной труб Ø10</p>	<p>prezzo alla coppia / price a pair цена за пару € 53,00</p>
	<p>AC0000AA26RC Eccentrico 3/4" Gas X 1/2" NPT x h.38 U.S.A. (int. +/-15mm) Eccentric 3/4" Gas X 1/2" NPT x h.38 U.S.A. (int. +/-15mm) Эксцентрик 3/4" Gas X 1/2" NPT x выс. 38 США (int. +/-15mm)</p>	<p>€ 2,55</p>
	<p>AC0000AA27NN Eccentrico 3/4" Gas X 1/2" Gas h.38.5 (int. +/-15mm) Eccentric 3/4" Gas X 1/2" Gas h.38.5 (int. +/-15mm) Эксцентрик 3/4" Ga s X 1/2" Gas выс. 38.5 (int. +/-15mm)</p>	<p>€ 2,55</p>
	<p>RC0000AB95RC Eccentrico 3/4" Gas X 1/2" Gas h.38.5 (int. +/-30mm) Eccentric 3/4" Gas X 1/2" Gas h.38.5 (int. +/-30mm) Эксцентрик 3/4" Ga s X 1/2" Gas выс. 38.5 (int. +/-30mm)</p>	<p>€ 20,00</p>



Optionals - Комплектующие

PREZZI
PRICE
Цена

	<p>RU0000CP40 Rubinetti a pavimento serie 9 Floor taps 9 Line Вентили нижнего подключения для коллекции 9 арт. 9-442 - 9-464</p>	€ 236,00
	<p>RU0000CP08 Rubinetti interni a pavimento serie 4 Inwards floor taps 4 Line Внутренние вентили нижнего подключения для коллекции 4</p>	€ 58,00
	<p>Rubinetti interni a pavimento serie 4 TQ Inwards floor taps 4 TQ Line Внутренние вентили нижнего подключения для коллекции 4 TQ</p>	€ 81,00
	<p>Rubinetti interni a pavimento serie 4 TS Inwards floor taps 4 TS Line Внутренние вентили нижнего подключения для коллекции 4 TS</p>	€ 70,00
	<p>TT4090AA01CR Termostatico Thermostatic Термостатическая головка</p>	<p>cromo / chrome / хром € 85,00</p> <hr/> <p>oro / gold / золото € 151,00</p>
	<p>VA7610DX01 Valvola coassiale con predisposizione per termostatica Coaxial valve for thermostatic head Трехосевой вентиль с термостатической опцией Non comprensiva di adattatori Pipe adaptors not included / Без фитингов</p>	<p>cromo / chrome / хром € 93,00</p> <hr/> <p>oro / gold / золото € 149,00</p>
	<p>DE7420SX01 Detentore coassiale Coaxial lockshield Трехосевой запорный клапан Non comprensiva di adattatori Pipe adaptors not included / Без фитингов</p>	<p>cromo / chrome / хром € 66,00</p> <hr/> <p>oro / gold / золото € 108,00</p>
	<p>MB8111TE01CR Valvola mono/bitube interasse 40/50 mm per art. monocolonna CROMO Thermostatic mono/bitube angle valve int. 40/50 mm CHROME Вентиль для Однотрубной/двухтрубной системы нагрева для арт. monocolonna 40/50 мм CROMO</p> <p>MB8111TE01GD Valvola mono/bitube interasse 40/50 mm per art. monocolonna ORO Thermostatic mono/bitube angle valve int. 40/50 mm GOLD Вентиль для Однотрубной/двухтрубной системы нагрева для арт. monocolonna 40/50 мм ЗОЛОТО</p>	<p>cromo / chrome / хром € 157,00</p> <hr/> <p>oro / gold / золото € 252,00</p>





	<p>RP5602AA14 Coppia di adattatori per tubo PLASTICA Ø14mm, dado esagonale Couple of PLASTIC adapters Ø14mm with hexagonal nut Комплект фитингов для подключения к пластиковой трубе Ø14 мм, шестигранная гайка</p> <p>RP5606AA16 Coppia di adattatori per tubo PLASTICA Ø16mm, dado esagonale Couple of PLASTIC adapters Ø16mm with hexagonal nut Комплект фитингов для подключения к пластиковой трубе Ø16 мм, шестигранная гайка</p>	<p>cromo / chrome / хром € 36,00</p> <hr/> <p>oro / gold / золото € 37,00</p>
	<p>RM8501AA14 Coppia di adattatori MULTISTRATO Ø14mm Couple of MULTILAYER adapters Ø14mm Комплект фитингов для подключения к металлопластиковой трубе 14 мм</p> <p>RM8502AA16 Coppia di adattatori MULTISTRATO Ø16mm Couple of MULTILAYER adapters Ø16mm Комплект фитингов для подключения к металлопластиковой трубе 16 мм</p>	<p>cromo / chrome / хром € 36,00</p> <hr/> <p>oro / gold / золото € 37,00</p>
	<p>TR8407AA14 Coppia di adattatori per tubo RAME Ø14mm Couple of COPPER pipe adapters Ø14mm Комплект фитингов для подключения к медной трубе 14 мм</p> <p>TR8407AA16 Coppia di adattatori per tubo RAME Ø16mm Couple of COPPER pipe adapters Ø16mm Комплект фитингов для подключения к медной трубе 16 мм</p>	<p>cromo / chrome / хром € 36,00</p> <hr/> <p>oro / gold / золото € 37,00</p>
	<p>KN0000MH01 Kit copritubo minimalista (2 pezzi) Ø55-Ø18 mm - L70 Minimalistic pipe cover kit (2 pcs) Ø55-Ø18 mm - L70 Комплект накладок на трубу minimalista (2 шт.) Ø55-Ø18 mm - L70</p>	<p>cromo / chrome / хром € 35,00</p> <hr/> <p>oro / gold / золото € 58,00</p>
	<p>KT0000MH01 Kit copritubo twin Ø18xL70 INT.50 Pipe cover kit (2 pcs) Ø18xL70 INT.50 Комплект накладок на трубу twin (2 шт.) Ø18xL70 INT.50</p>	<p>cromo / chrome / хром € 58,00</p> <hr/> <p>oro / gold / золото € 93,00</p>
	<p>KW0000MH01 Kit di collegamento a muro 1/2" M-Ø16 rosetta Ø55 mm. L120 Kit for wall connection 1/2" M-Ø 16 tube with Ø55mm escutcheon L120 Комплект для бокового подключения 1/2" M-Ø16 накладка Ø55 мм L120</p>	<p>cromo / chrome / хром € 49,00</p> <hr/> <p>oro / gold / золото € 78,00</p>
	<p>KW0000MH02 Kit di collegamento a muro 1/2" M-Ø16 L120 Kit for wall connection 1/2" M-Ø16 tube L 120 Комплект для бокового подключения 1/2" M-Ø16 L120</p>	<p>cromo / chrome / хром € 73,00</p> <hr/> <p>oro / gold / золото € 114,00</p>

	<p>MN0000AA12 Maniglia con pomolini Handle with small knobs Ручки с маленькими кнопочками</p>	€ 29,00
	<p>MN0000AA13 Maniglia tonda Round handle Круглые ручки</p>	€ 23,00
	<p>MN0000AA14 Maniglia esagonale Hexagonal handle Многогранные ручки</p>	€ 26,00
	<p>MN0000AA15 Cappuccio coprivitone Cap for valve Ручки для арт. 400 - 402 - 405 - 406</p>	€ 12,00
<p>serie 4 serie 9</p>	<p>MN0000C030 Maniglie cristalli serie 4 Crystal handle line 4 Ручки Кристаллы коллекции 4</p> <p>MN0000C028 Maniglie cristalli serie 9 Crystal handle line 9 Ручки Кристаллы коллекции 9</p>	<p>prezzo alla coppia / price a pair цена за пару</p> <p>€ 135,00</p> <p>prezzo alla coppia / price a pair цена за пару</p> <p>€ 135,00</p>
	<p>MN0000AA06 Maniglia con pomolini zigrinati Handle with ribbed knobs Ручка с рифлеными абалдашниками</p>	€ 29,00
	<p>MN0000AA05 Maniglia serie 9 Handle line 9 Ручки коллекции 9</p>	€ 38,00
	<p>MN0000AA31 Maniglia sagomata Contoured handle Фигурная ручка</p>	€ 33,00





Optionals / ricambi - Spare parts - Запасные части

Ricambi disponibili a richiesta
Spare parts available on request
Запасные Запасные части под заказ - по заказу

PREZZI
PRICE
Цена

	<p>RU0000AA08 Rubinetto a pavimento. Tap to the floor. Кран для соединения труб из пола.</p>	€ 29,00
	<p>RU0000AA04 Rubinetto standard con maniglia tonda. Standard tap with round handle. Стандартный кран</p>	€ 53,00
	<p>RU0000AA10 Rubinetto interno. Inner tap. Внутренний кран.</p>	€ 64,00
	<p>RU0000AA34 Rubinetto per serpentine (art. 402). Tap for coils (art. 402). Кран для арт. 402.</p>	€ 60,00
	<p>RU0000AA37 Rubinetto standard con maniglia con pomolini. Standard tap equipped with handle and small knobs. Стандартный кран, оснащенный ручкой с маленькими кнопочками.</p>	€ 67,00
	<p>RU0000AA03 Rubinetto per serpentine (art. 400 - 405 - 406). Tap for coils (art. 400 - 405 - 406). Кран с ручкой для арт. 400 - 405 - 406.</p>	€ 64,00

Ricambi disponibili a richiesta
Spare parts available on request
Запасные Запасные части под заказ - по заказу

PREZZI
PRICE
Цена

	<p>RU0000AA09 Rubinetto standard con maniglia esagonale. Standard tap with hexagonal handle. Стандартной кран, оснащён многогранной ручкой.</p>	<p>€ 59,00</p>
	<p>RU0000AA42 Rubinetto standard serie 7. Standard tap line 7. Стандартной кран коллекции 7.</p>	<p>€ 70,00</p>
	<p>RU0000AA39 Rubinetto standard serie 9. Standard tap line 9. Стандартной кран коллекции 9.</p>	<p>€ 82,00</p>
	<p>KT0050SE04 Kit per rubinetti interasse 50mm (serie 4). Kit for interaxis 50mm connection taps (serie 4). Комплект для подключения отводов с межосевым расстоянием 50 мм (коллекции 4).</p>	<p>PREZZO A RICHIESTA PRICE ON REQUEST ЦЕНЫ ПО ЗАПРОСУ</p>
	<p>KT0050SE07 Kit per rubinetti interasse 50mm (serie 7). Kit for interaxis 50mm connection taps (serie 7). Комплект для подключения отводов с межосевым расстоянием 50 мм (коллекции 7).</p>	<p>PREZZO A RICHIESTA PRICE ON REQUEST ЦЕНЫ ПО ЗАПРОСУ</p>
	<p>KT0050SE09 Kit per rubinetti interasse 50mm (serie 9). Kit for interaxis 50mm connection taps (serie 9). Комплект для подключения отводов с межосевым расстоянием 50 мм (коллекции 9).</p>	<p>PREZZO A RICHIESTA PRICE ON REQUEST ЦЕНЫ ПО ЗАПРОСУ</p>



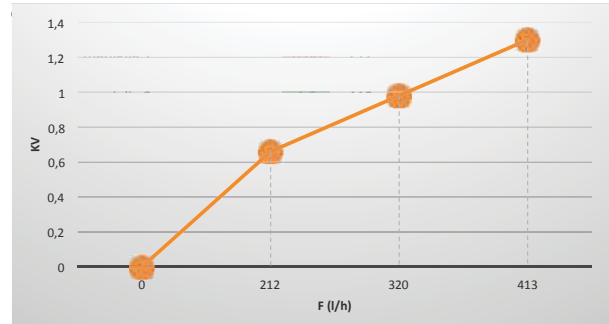


Perdita di carico
Pressure drop
Падение давления

Serie 4



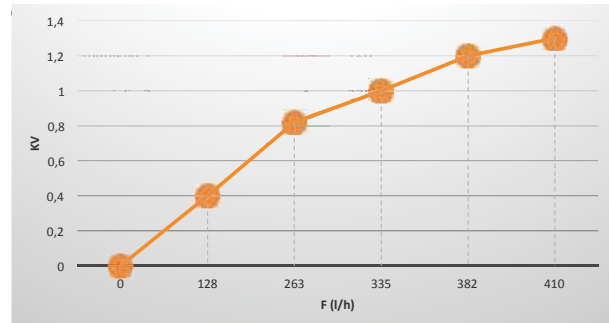
	KV	F(l/h)
Posizione maniglia 1	0,66	212
Posizione maniglia 2	0,98	320
Posizione maniglia 3 [max apertura]	1,3	413



Serie 7



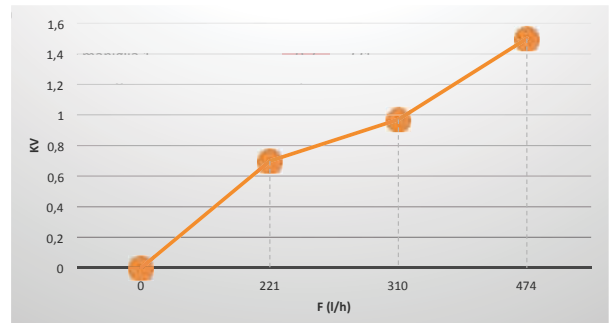
	KV	F(l/h)
Posizione maniglia 1	0,4	128
Posizione maniglia 2	0,82	263
Posizione maniglia 3	1	335
Posizione maniglia 4	1,2	382
Posizione maniglia 5 [max apertura]	1,3	410



Serie 9



	KV	F(l/h)
Posizione maniglia 1	0,7	221
Posizione maniglia 2	0,97	310
Posizione maniglia 3 [max apertura]	1,5	474



Prova eseguita determinando la portata in funzione della regolazione (chiusura volantino) mantenendo ΔP costante

$Q = Kv \times \sqrt{\Delta P}$
 $Kv = Q / \sqrt{\Delta P}$
 $\Delta P = (Q / kv)^2$
 $Kv =$ coefficiente di portata tipico della valvola

$Q =$ portata della condotta
 $\Delta P =$ caduta di pressione (differenza tra pressione in ingresso e pressione in uscita)

Test made to state quantity and velocity of water regulating by a cross valve with constant ΔP maintaining

$Q = Kv \times \sqrt{\Delta P}$
 $Kv = Q / \sqrt{\Delta P}$
 $\Delta P = (Q / kv)^2$
 $Kv =$ valve flow coefficient

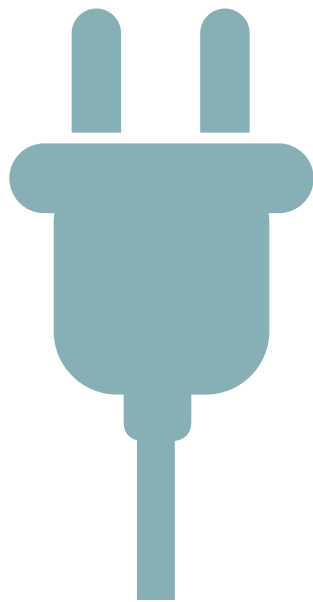
$Q =$ pipe water flow
 $\Delta P =$ pressure drop (difference between in and output pressure)

Тест проводился для определения расхода и скорости воды с помощью изменения краном проходного сечения потока при постоянном ΔP

















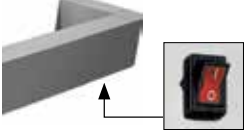

$Q = Kv \times \sqrt{\Delta P}$
 $Kv = Q / \sqrt{\Delta P}$
 $\Delta P = (Q / kv)^2$
 $Kv =$ коэффициент прохода крана

$Q =$ расход воды
 $\Delta P =$ Падение давления (разница давления на входе и выходе)







	ARTICOLI ARTICLES МОДЕЛИ	PREZZI PRICE Цена
	<p>Selettore progressivo di temperatura Progressive temperature selector Прогрессивный переключатель температуры</p> <p>Non disponibile per articoli a sezione quadrata Not available for square section items Не предусмотрено для изделий из трубы квадратного сечения</p> <p>art. 512 / 514 / 522 / 524 / 523 / 525 / 572 / 573 / 574 / 577 / 578 / 579</p> <p>Optional installabile su alcuni articoli. Selettore di temperatura su 4 livelli. Il processore interno riesce a dividere la resa totale della resistenza montata in 4 livelli crescenti fino alla totale potenza. Ogni led acceso mostra un quarto di potenza. Quindi ad esempio un articolo con resistenza 100 W avrà a disposizione 4 livelli ossia circa 25 W, 50 W, 75 W e infine 100 W. Fornito standard: 250 V, max 300 W   . Disponibile:  </p> <p>Optional that can be installed only on some items. 4-level temperature selector. The internal processor is able to divide the power of the electric resistance into 4 increasing levels up to the total power. Each LED when lighted on shows a quarter of power. So for example an article with 100 W resistance will have available 4 levels i.e. about 25W, 50W, 75W and finally 100W. Standard supplied: 250 V, max 300 W  . Available:  </p> <p>Опция, которая может быть установлена на некоторые модели. 4-х ступенчатый переключатель температуры. Внутренний процессор успевает разделить общий выход установленного резистора на 4 возрастающих уровня до общей мощности. Каждый горящий светодиод показывает четверть мощности. Так, например, в наличии будет изделие с сопротивлением 100 W. 4 уровня, то есть около 25 W, 50 W, 75 W и, наконец, 100 W. Стандартная комплектация: 250 W, макс. 300 W  . Доступен:  </p>	€ 134,00
	<p>Interruttore Switch Переключатель art. 3-582 / 3-584 / 3-586 / 8-564</p>	€ 124,00
	<p>Interruttore Switch Переключатель art. 621</p>	€ 101,00
	<p>Interruttore Switch Переключатель art. 9-621</p>	€ 101,00
	<p>Interruttore Switch Переключатель art. 681</p>	€ 101,00
	<p>switch A</p> <p>DISPONIBILE PER ARTICOLO: AVAILABLE FOR ARTICLE: ВОЗМОЖНО ДЛЯ МОДЕЛЕЙ: art. 610 / 616 / 616X</p>	€ 58,00



Optionals - Комплектующие

KIT CAVO E SPINA (DISPONIBILE PER ARTICOLI ELETTRICI)
WIRE AND SCHUKO PLUG KIT (AVAILABLE FOR ELECTRIC ARTICLES)
КОМПЛЕКТ КАБЕЛЬ И ВИЛКА (ДЛЯ ЭЛЕКТРИЧЕСКИХ МОДЕЛЕЙ)

	ARTICOLI ARTICLES МОДЕЛИ	PREZZI PRICE Цена
	DISPONIBILE PER ARTICOLI: AVAILABLE FOR ARTICLES: ВОЗМОЖНО ДЛЯ МОДЕЛЕЙ: 500SP / 500 / 510 / 511 / 616 / 616X	prezzo invariato price unchanged цена неизменной
	DISPONIBILE PER ARTICOLI: AVAILABLE FOR ARTICLES: ВОЗМОЖНО ДЛЯ МОДЕЛЕЙ: 500SQ / 800	prezzo invariato price unchanged цена неизменной
	DISPONIBILE PER ARTICOLI: AVAILABLE FOR ARTICLES: ВОЗМОЖНО ДЛЯ МОДЕЛЕЙ: 512 / 512TQ / 512TS / 514 / 514TQ / 514TS / 522 / 524 / 523 / 525 / 572 / 573 / 574 / 577 / 578 / 579	prezzo invariato price unchanged цена неизменной
	BOX SPECIALE CON SCHUKO: SPECIAL BOX WITH SCHUKO PLUG: СПЕЦИАЛЬНЫЙ БОКС С ЕВРО ВИЛКОЙ: 517 / 580 / 1-580 / 5-530 / 5-530AQ / 5-582 / 5-582AQ / 5-584	prezzo invariato price unchanged цена неизменной
	DISPONIBILE PER ARTICOLI: AVAILABLE FOR ARTICLES: ВОЗМОЖНО ДЛЯ МОДЕЛЕЙ: 820/ 830	prezzo invariato price unchanged цена неизменной
	DISPONIBILE PER ARTICOLI: AVAILABLE FOR ARTICLES: ВОЗМОЖНО ДЛЯ МОДЕЛЕЙ: 832	prezzo invariato price unchanged цена неизменной




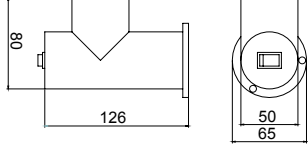

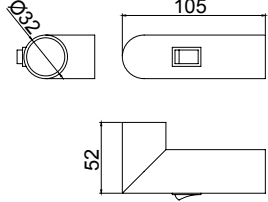

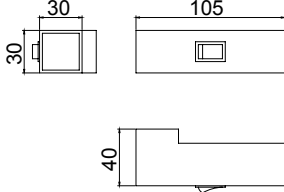

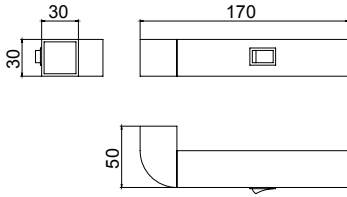

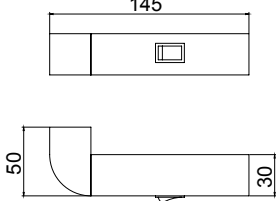

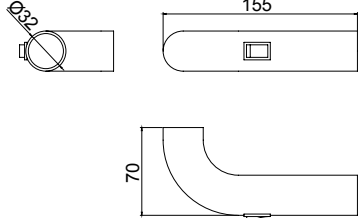
Importo da sottrarre al prezzo di listino dell'articolo / Amount to be deducted from the article price-list rate / Отнять от стоимости артикула

ALCUNI ARTICOLI ELETTRICI SONO DISPONIBILI SOLO CON CAVO E SPINA
 SOME ARTICLES ARE AVAILABLE WITH WIRE AND SCHUKO PLUG ONLY
 ДЛЯ НЕКОТОРЫХ МОДЕЛЕЙ ВОЗМОЖНА КОМПЛЕКТАЦИЯ ТОЛЬКО С КАБЕЛЕМ И ЕВРО ВИЛКОЙ

	ARTICOLI ARTICLES МОДЕЛИ	PREZZI PRICE Цена
	DISPONIBILE PER ARTICOLI: AVAILABLE FOR ARTICLES: 837	prezzo invariato price unchanged цена неизменной
	DISPONIBILE PER ARTICOLI: AVAILABLE FOR ARTICLES: ВОЗМОЖНО ДЛЯ МОДЕЛЕЙ: 666	prezzo invariato price unchanged цена неизменной
	DISPONIBILE PER ARTICOLI: AVAILABLE FOR ARTICLES: ВОЗМОЖНО ДЛЯ МОДЕЛЕЙ: 810 / 811 / 817	prezzo invariato price unchanged цена неизменной
	DISPONIBILE PER ARTICOLI: AVAILABLE FOR ARTICLES: ВОЗМОЖНО ДЛЯ МОДЕЛЕЙ: 8-580 / 8-581	prezzo invariato price unchanged цена неизменной
	DISPONIBILE PER ARTICOLI: AVAILABLE FOR ARTICLES: ВОЗМОЖНО ДЛЯ МОДЕЛЕЙ: 9-100 / 9-104 / 9-184 / 9-512 / 9-512R / 9-514 / 9-522 / 9-616	prezzo invariato price unchanged цена неизменной
	DISPONIBILE PER ARTICOLI: AVAILABLE FOR ARTICLES: ВОЗМОЖНО ДЛЯ МОДЕЛЕЙ: 3-582 / 3-584 / 3-586	prezzo invariato price unchanged цена неизменной
	DISPONIBILE PER ARTICOLI: AVAILABLE FOR ARTICLES: ВОЗМОЖНО ДЛЯ МОДЕЛЕЙ: 842 / 864 / 872 / 883 / 892	prezzo invariato price unchanged цена неизменной


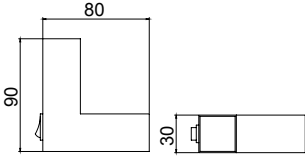

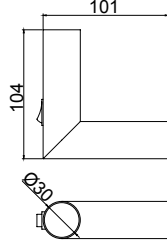

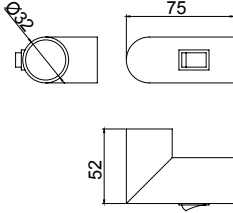

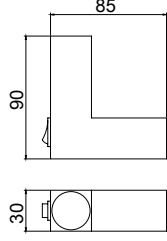

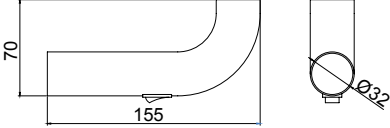


DISPONIBILI PER LA SOSTITUZIONE ASSEMBLATI ALLA RESISTENZA (NON INCLUSA NEL PREZZO)
AVAILABLE FOR REPLACEMENT OF ONE ASSEMBLED WITH ELECTRIC HEATING ELEMENT (NOT INCLUDED IN THE PRICE)
ВОЗМОЖНА ЗАМЕНА РАНЕЕ УСТАНОВЛЕННОЙ КОРОБКИ ВЫКЛЮЧАТЕЛЯ В КОМПЛЕКТЕ С ЭЛЕКТРИЧЕСКИМ НАГРЕВАТЕЛЬНЫМ ЭЛЕМЕНТОМ
(НЕ ВХОДИТ В СТОИМОСТЬ)

<p>box A</p> 		<p>127,00 €</p>
<p>box B</p> 		<p>126,00 €</p>
<p>box C</p> 		<p>146,00 €</p>
<p>box Z</p> 		<p>224,00 €</p>
<p>box S</p> 		<p>211,00 €</p>
<p>box K</p> 		<p>146,00 €</p>





<p>box H</p> 		<p>160,00 €</p>
<p>box R</p> 		<p>140,00 €</p>
<p>box G</p> 		<p>126,00 €</p>
<p>box L</p> 		<p>160,00 €</p>
<p>box T</p> 		<p>146,00 €</p>

CE Gli scaldasalviette elettrici vengono forniti completi di scatola interruttore (BOX) montato sulla destra ** (a richiesta il box può essere montato sulla sinistra)
Electric heated towel rails are equipped with the switch box (BOX) on the right side ** (on request, it can be assembled on the left side)
Электрические полотенцесушители поставляются в комплекте с коробкой выключателя (BOX), установленной справа ** (под заказ можно установить ее слева)

** Alcuni articoli sono disponibili solo con cavo e spina schuko (Art. 556 - 610 - 611 - 612 - 655 - 9-555)

** Some articles are available with wire and schuko plug only (Art. 556 - 610 - 611 - 612 - 655 - 9-555)

** Для некоторых моделей возможна комплектация только с кабелем и евро вилкой (Art. 556 - 610 - 611 - 612 - 655 - 9-555)



Selettore di temperatura Temperature selector Прогрессивный переключатель



Optional installabile su alcuni articoli. Selettore di temperatura su 4 livelli. Il processore interno riesce a dividere la resa totale della resistenza montata in 4 livelli crescenti fino alla totale potenza. Ogni led acceso mostra un quarto di potenza. Quindi ad esempio un articolo con resistenza 100 W avrà a disposizione 4 livelli ossia circa 25 W, 50 W, 75 W e infine 100 W.

Fornito standard: 250 V, max 300 W ⚡, 🔌, 🔌

Disponibile: ,

Optional that can be installed only on some items. 4-level temperature selector.

The internal processor is able to divide the power of the electric resistance into 4 increasing levels up to the total power. Each LED when lighted on shows a quarter of power. So for example an article with 100 W resistance will have available 4 levels i.e. about 25W, 50W, 75W and finally 100W.

Standard supplied: 250 V, max 300 W ⚡, 🔌, 🔌

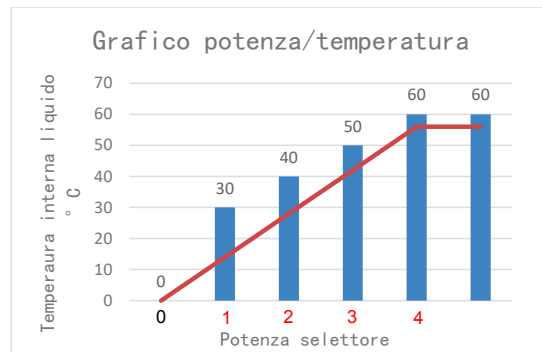
Available: ,

Опция, которая может быть установлена на некоторые модели. 4-х ступенчатый переключатель температуры.

Внутренний процессор успевает разделить общий выход установленного резистора на 4 возрастающих уровня до общей мощности. Каждый горящий светодиод показывает четверть мощности. Так, например, в наличии будет изделие с сопротивлением 100 W, 4 уровня, то есть около 25 W, 50 W, 75 W и, наконец, 100 W.

Стандартная комплектация: 250 В, макс. 300 В ⚡, 🔌, 🔌

Доступен: ,



VARIANTI:

Art. 572 / 574 Ø25mm

Art. 512/514 Ø25mm



Art. 542 / 564 (Ø32mm portaresistenza)

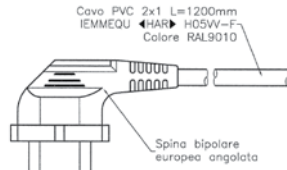
Art. 5-582 / 5-584 / 5-530 Ø32mm





Resistenze
Electric elements
Электрические нагревательные элементы

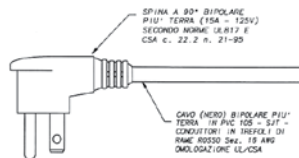
PREZZI
PRICE
Цена



Temperatura interna autoregolata a max 60° C
Internal temperature self-adjusted to max 60° C
Внутренняя температура саморегулируется до макс 60° C

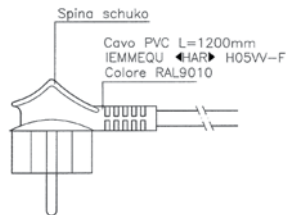
PTC (CLASS 1) (F.1/4) 230V				
WATT	TS	RI	TM	GP
50W	-	-	-	IP64
70W	-	-	-	IP64
100W	-	-	-	IP64
150W	-	-	-	IP64
200W	-	-	-	IP64
300W	-	-	-	IP64

63,00 €
67,00 €
69,00 €
71,00 €
73,00 €
75,00 €



ELECTRIC ELEMENT (CLASS 1) (F.1/2) 120V				
WATT	TS	RI	TM	GP
70W	70	55	110	IP64
100W	70	55	110	IP64
150W	70	55	110	IP64
200W	70	55	110	IP64
300W	90	55	100	IP64

94,00 €



Temperatura interna autoregolata a max 60° C
Internal temperature self-adjusted to max 60° C
Внутренняя температура саморегулируется до макс 60° C

PTC (CLASS 2) (F.1/4) 230V				
WATT	TS	RI	TM	GP
50W	-	-	-	IP64
70W	-	-	-	IP64
100W	-	-	-	IP64
150W	-	-	-	IP64
200W	-	-	-	IP64
300W	-	-	-	IP64

72,00 €
75,00 €
77,00 €
79,00 €
81,00 €
83,00 €



DRY HEATING WIRE (CLASS 2) 230 V				
WATT	TS	RI	TM	GP
10W	-	-	-	IPX4
15W	-	-	-	IPX4
20W	-	-	-	IPX4
30W	-	-	-	IPX4
45W	-	-	-	IPX4

AL METRO
BY THE METER
ПО СЧЕТЧИКУ

12,00 €
33,00 €
24,00 €
36,00 €
97,00 €



DRY HEATING WIRE 120 V				
WATT	TS	RI	TM	GP
10W	-	-	-	IPX4
15W	-	-	-	IPX4
20W	-	-	-	IPX4
30W	-	-	-	IPX4
45W	-	-	-	IPX4

AL METRO
BY THE METER
ПО СЧЕТЧИКУ

12,00 €
23,00 €
23,00 €
35,00 €
68,00 €

TS = TERMOSTATO DI SICUREZZA / TM = TERMOFUSIBILE DI SICUREZZA / RI = RIARMO / GP = GRADO DI PROTEZIONE
TS = SAFETY THERMOSTAT / TM = SAFETY THERMOFUSE SAFETY / RI = RESET / GP = DEGREE PROTECTION
TS = ЗАЩИТНЫЙ ТЕРМОСТАТ / TM = ТЕПЛОВЫЙ ПРЕДОХРАНИТЕЛЬ / RI = СБРОС / GP = СТЕПЕНЬ ЗАЩИТЫ



Radiatori scaldasalviette elettrici e misti
Le resistenze non possono essere collegate elettricamente se non opportunamente inserite nel pezzo circondate da liquido; in caso contrario esse possono portare a temperature pericolose e rese inservibili dall'intervento di un termo fusibile interno. Questo comporta che non potranno essere sostituite in garanzia. Negli articoli elettrici e misti le resistenze debbono sempre essere poste nella parte bassa del radiatore. Gli scaldasalviette elettrici vengono consegnati completi, riempiti con liquido glicole antigelo (resistente fino a -30°C), sigillati e con la resistenza montata nella parte frontale destra. Occorrerà quindi semplicemente installare lo scaldasalviette al muro con gli attacchi in dotazione e provvedere alla connessione elettrica per ottenere il riscaldamento. Ricordiamo che l'installatore è il solo responsabile del rispetto delle norme di installazione vigenti nel paese in cui opera. Per ottenere il riscaldamento occorrerà inserire la spina nella presa elettrica, oppure collegare i fili del box interruttore.

Scaldasalviette combinati acqua-elettrico
L'installatore dovrà provvedere al montaggio ed al raccordo idraulico con l'impianto di riscaldamento, ed alle connessioni elettriche secondo lo schema indicato nella tabella delle Norme CEI. L'utilizzatore potrà usufruire del riscaldamento termico, quando la caldaia è accesa; potrà poi riscaldare lo scaldasalviette tramite la resistenza elettrica quando la caldaia è spenta. Col riscaldamento elettrico accertarsi della presenza dell'acqua all'interno dell'impianto. Chiudere la valvola idraulica, per evitare di disperdere il calore nell'impianto ed **occorrerà assolutamente lasciare il detentore normalmente aperto, per evitare pericolose sovrappressioni in fase di riscaldamento che potrebbero portare alla rottura del radiatore stesso.**

Resistenze elettriche
Grado di protezione (vedi tabella resistenze a pag.250). Dotata di un cavo elettrico con spina Schuko lungo 1500mm oppure box interruttore con pulsante acceso/spento. La resistenza è anche dotata di un termostato interno che mantiene la temperatura dello scaldasalviette impostata stabilmente sulla massima potenza elettrica prestabilita di 60°C. (vedi tabella resistenze a pag.250).

In funzione del grado di protezione IP indicato sulla resistenza, il radiatore elettrico sarà installato unicamente sotto la responsabilità dell'installatore, in una zona compatibile con le normative in vigore nel paese in cui si opera. Un'installazione in una zona errata potrà portare a conseguenze di utilizzo la cui responsabilità, ovviamente, non potrà ricadere sulla Margaroli srl. L'installatore dovrà inoltre rispettare, pena il decadimento della garanzia, le norme generali per scaldasalviette elettrici e misti contenute nella confezione.

NOTE: CL1 standard, a richiesta CL2

Electric and dual energy (combi) towel heaters
The heating elements cannot be electrically connected unless they are suitably fitted in the unit surrounded by liquid, otherwise they could lead to dangerously high temperatures, in which case they are disabled by a built-in thermal fuse and cannot be replaced under guarantee. In the electric and dual energy units the heating elements must always be installed at the bottom of the radiator. The electric towel heater radiators are supplied complete, filled with antifreeze glycol liquid (resistant up to -30°C), sealed and with the heating element installed in the front right-hand part. All you have to do therefore is to mount the electric towel heater radiator on the wall using the brackets supplied and electrically to connect it so that it can start heating. We would like to remind you that the installer is the only person responsible for ensuring that current installation regulations in force in the country of installation are observed in full. To heat the radiator up simply put the plug in the electrical PLUG or connect the wires of the box switch.

Dual energy (combi) towel heaters
The installer shall install the system and plumb it into the heating system and shall complete the electrical connections, following the instruction given by the CEI norms. The user may exploit the thermal heating system when the boiler is on and then heat the radiator by means of the electric heating element when the boiler is off. When the radiator is electrically heated ensure there is always plenty of water in the system. Shut-off the hydraulic valve to avoid losing the heat in the system. **The holder must be normally left open to avoid dangerous over-pressures during the heating phase, which could damage the radiator.**

Electric resistances
Protection rating (see electric resistance table at page 250). Equipped with a 1500mm long electric cable and Schuko plug or with on/ off box switch. The resistance is also equipped with an internal thermostat that holds the setting of the towel heater radiator temperature and keep it constant at the maximum electric power available 60°C. (see electric resistance table at page 250).

Based on the IP protection rating indicated on the heating element, the electric radiator will be installed exclusively under the sole responsibility of the installer in a place compatible with regulations currently in force in the country of installation. The installation of the system in an incompatible place could lead to operational consequences for which Margaroli srl obviously cannot be considered responsible. The installer must also observe the general instructions for electric and dual energy towel heating systems included in the pack, penalty the annulment of the guarantee.

NOTE: standard CL1, on request cl2

Электрические и комбинированные полотенцесушители
Электрический нагревательный элемент нельзя подключать к сети, если он не помещен в заполненный жидкостью элемент, в противном случае это может привести к опасному повышению температуры и его дезактивации встроенным тепловым предохранителем. Это означает, что в данном случае он не может быть заменен по гарантии. Электрический нагревательный элемент в электрических и комбинированных версиях полотенцесушителей всегда должен быть помещен в их нижней части. Поставляемые электрические полотенцесушители заполнены незамерзающей жидкостью на основе гликоля (порог заморозания -30° C), герметично закрыты и укомплектованы электрическим нагревательным элементом, установленным в передней части справа. Соответственно, достаточно выполнить настенный монтаж полотенцесушителя посредством входящего в комплект набора крепежей и подключить его к электрической сети. Напомним, что установщик несет полную ответственность за соблюдение норм, действующих в стране, где происходит установка. Для нагрева полотенцесушителя необходимо включить его в розетку или подсоединить провода коробки выключателя.

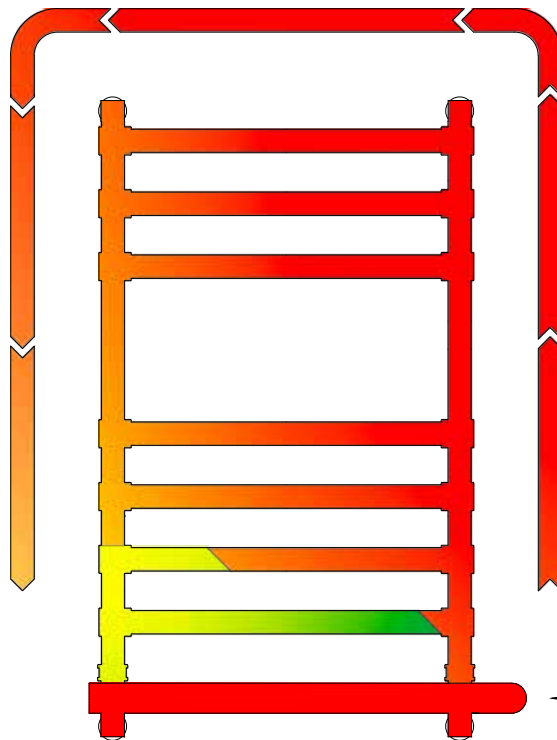
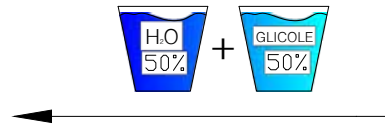
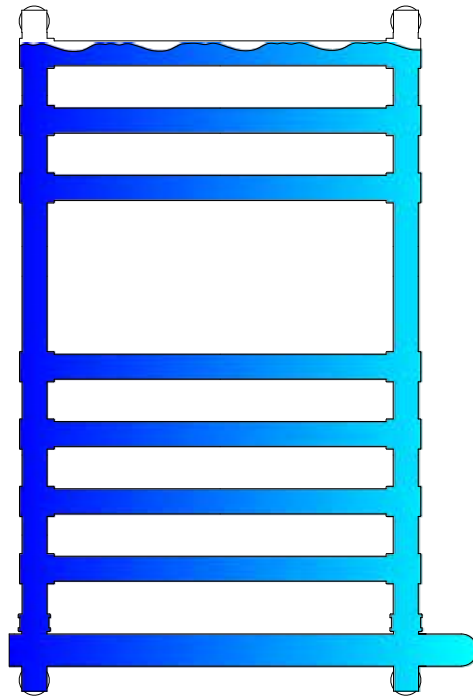
Комбинированные полотенцесушители
Монтажник должен произвести подключение к системе водяного отопления и электричеству согласно схеме норматив итальянского электротехнического комитета (CEI). Потребитель может использовать тепловое отопление, когда котел включен; также он сможет нагревать полотенцесушитель через электрический нагреватель, когда котел выключен. При использовании электрического отопления убедиться в наличии жидкости внутри полотенцесушителя. **ВНИМАНИЕ: комбинированный полотенцесушитель поставляется с фабрики пустым, без жидкости! Затем закройте регулирующий гидравлический клапан, чтобы избежать теплопотерь, при этом запорный клапан должен оставаться немного приоткрытым, чтобы избежать избыточного давления во время фазы нагрева, которое может привести к поломке самого радиатора**

Электрический нагревательный элемент
Степень защиты (см. таблицу на стр. 250). В комплекте с кабелем и евро вилок длиной 1500мм или с коробкой выключателя с кнопкой вкл./ выкл. Электрический нагревательный элемент оснащен также встроенным терmostатом, обеспечивающим постоянную температуру полотенцесушителя на основе поддержания максимальной мощности установленного нагревателя 60°C. (см. таблицу на стр. 250).

В зависимости от степени защиты IP электрического нагревательного элемента, установка электрического радиатора должна быть произведена специалистом, который несет за нее полную ответственность, только в местах, предусмотренных действующими нормами страны, где он устанавливается. Установка в запрещенных местах может привести к неверному использованию, в результате чего Margaroli srl не несет никакой ответственности. Установщик должен также соблюдать общие правила, касающиеся электрических и комбинированных полотенцесушителей, которые поставляются в комплекте, и несоблюдение которых ведет к аннулированию гарантии.

ПРИМЕЧАНИЕ: стандартно КЛАСС 1, под заказ КЛАСС 2





ALTA TEMPERATURA
HIGH TEMPERATURE
ВЫСОКАЯ ТЕМПЕРАТУРА

MEDIA TEMPERATURA
MEDIUM TEMPERATURE
СРЕДНИЙ ТЕМПЕРАТУРА

BASSA TEMPERATURA
LOW TEMPERATURE
НИЗКИЙ ТЕМПЕРАТУРА

CONVEZIONE
CONVECTION OF HEAT
ТЕПЛОВАЯ КОНВЕКЦИЯ

RESISTENZA ELETTRICA
HEATING ELEMENT
электронагреватель



I test termici presso MARGAROLI srl, vengono eseguiti con termocamere di alta precisione, tarate e certificate annualmente presso enti di verifica esterni. I test che eseguiamo sono:

- 1=Test di continuità
- 2=Test protezione cavi
- 3=Test perdita corrente
- 4=Test alto voltaggio
- 5=Test funzionalità

Queste analisi servono a MARGAROLI srl, per:

- fornire un'immagine completa della situazione
- identificare e localizzare il problema
- misurano le temperature e Δ tra TMax e Tmin
- memorizzare i dati, per creare data base sempre più completi e precisi
- indicare con precisione le regolazioni che devono essere effettuate
- aiutare ad individuare i problemi più velocemente

A seguire sono rappresentate a titolo indicativo due analisi termografiche degli articoli 5-582AQ e 610, eseguite presso il nostro laboratorio prove nello stabilimento 1 di Inverio:

The thermic tests by MARGAROLI srl are made by hi performance thermic cameras, checked and certificated every year by specialized external agencies. The tests we perform are:

- 1=Continuity test
- 2=Cable protection test
- 3=Current loss test
- 4=High voltage test
- 5=Function test

These analyses needs to MARGAROLI srl to:

- give a complete image of heating situation
- identify and localize the problem
- calculate temperature and Δ between TMax and Tmin
- memorize data and create always more complete and detailed databases
- precisely state needed regulations
- help faster individuating of the problems

Here follow samples pictures of two thermographic analyses of arts 5-582AQ and 610, made by our proof laboratory in Inverio Plant 1:

Термографические тесты на MARGAROLI srl проводятся с высокой точностью при помощи термографических камер, которые ежегодно проверяются, калибруются и сертифицируются внешними сервисными центрами.

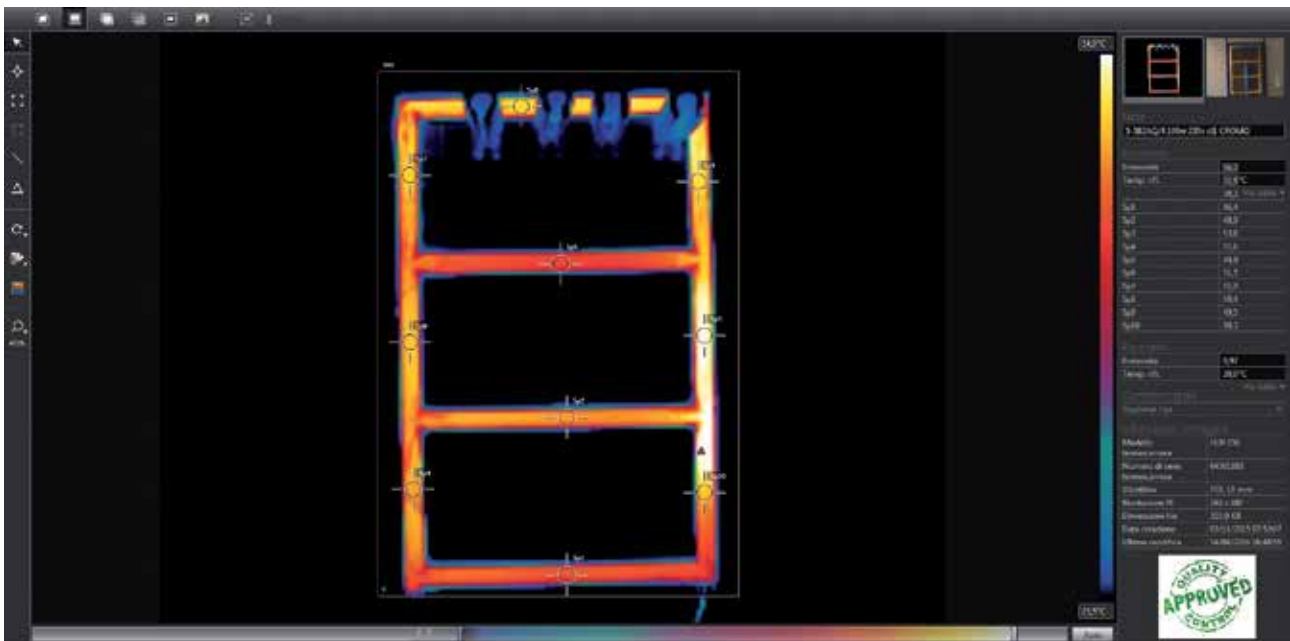
Тестирования, которые мы проводим:

- 1- тест на непрерывность
- 2- тест защиты кабеля
- 3- тест на потерю электропитания
- 4- тест высокого напряжения
- 5- тест на функциональность

Данный тест проводится для следующего:

- Предоставить полную картину ситуации
- Определить и локализовать проблему
- Измерять температуру и Δ между TMax и Tmin
- Сохранить информацию, для создания более полной и точной базы данных
- С точностью указать корректировки, которые должны быть сделаны

- Помочь в более быстром выявлении проблем
Ниже проиллюстрированы два термографических теста 5-582AQ и 610, выполненных в испытательной лаборатории 1 на заводе в Inverio:



TEST TERMOGRAFICO RADIATORE 5-582AQ

L'immagine termica con "metodo di misurazione classico" mostra uno scaldasalviette modello 5-582AQ sottoposto ad analisi termografica nei nostri laboratori. Dall'esame termografico si evince la regolare distribuzione della temperatura.

THERMOGRAPHICS TEST TO TOWEL WARMER 5-582AQ

The thermic image by "classic measuring method" shows towel warmer model 5-582AQ under thermographic analysis in our laboratories. From this examination results a regular temperature distribution.

ТЕРМОГРАФИЧЕСКИЙ ТЕСТ РАДИАТОРА 5-582AQ

Тепловое изображение с "классическим методом измерения" показывает полотенцесушитель 5-582AQ, подверженный термографическому тесту в наших лабораториях. Экспертиза показывает равномерное распределение температуры.



TEST TERMOGRAFICO RADIATORE 610

L'immagine termica con "metodo di misurazione a contrasto elevato" mostra uno scaldasalviette modello 610 sottoposto ad analisi termografica nei nostri laboratori. Dall'esame termografico si evince la regolare distribuzione della temperatura, ma allo stesso modo si possono visualizzare le parti più critiche da scaldare, questo per una sempre miglior messa a punto dei nostri prodotti.

THERMOGRAPHICS TEST TO TOWEL WARMER 610

The thermic image with "hi contrast measuring method" shows model 610 towel warmer under thermographic analysis in our laboratories. From this examination results a regular temperature distribution, but, at the same time, it is possible to notice the more critical areas where a lower heating is; this permits a better and better improving of our products.

ТЕРМОГРАФИЧЕСКИЙ ТЕСТ РАДИАТОРА 610

Тепловое изображение с "методом высококонтрастного измерения" показывает полотенцесушитель 610, подверженный термографическому тесту в наших лабораториях. Экспертиза показывает как равномерное распределение температуры, так и более критичные точки нагрева, всё это помогает улучшению нашей продукции.



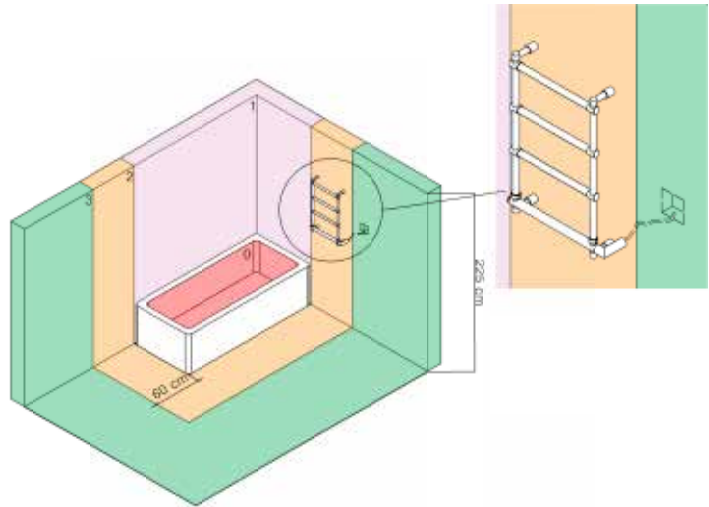
NORME CEI

COMITATO ELETTRONICO ITALIANO

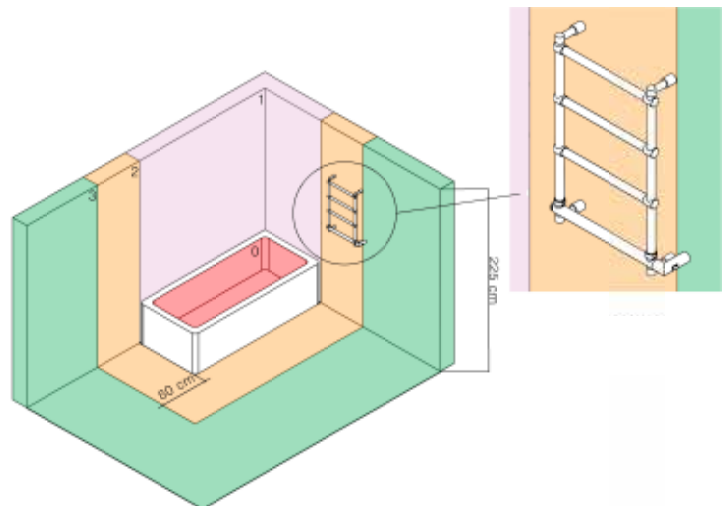
Nella installazione occorre rispettare la normativa elettrica vigente. In particolare nella installazione in locali da bagno. Lo scaldasalviette dotato di resistenza elettrica integrativa può essere posizionato in zona 2 (posizione A nella figura), ovvero a meno di 60 cm dal bordo di una vasca o doccia, solo se la linea di alimentazione della presa elettrica è protetta da un interruttore automatico differenziale con soglia di intervento non superiore a 30 mA. Se non è presente l'interruttore differenziale, lo scaldasalviette deve essere fissato in zona 3 (posizione B nella figura). La presa di alimentazione e l'interruttore differenziale devono essere posizionati obbligatoriamente in zona 3.

During the installation, the current electrical guidelines must be followed, especially when installing in the bathroom. A heated towel rail equipped with an integrated electric element can be installed in zone 2 (position A on the picture), which is less than 60 cm from the edge of a bath or a shower, only if the power supply line is protected by an automatic differential switch with a threshold of up to 30mA. In the case of the differential switch being absent, the heated towel rail must be installed in zone 3 (position B on the picture). The PLUG and the differential switch must be positioned in their specific mandatory positions, as seen in zone 3.

При установке необходимо соблюдать действующие нормы установки электрооборудования. В частности, при установке в ванных комнатах. Полотенцесушитель в комплекте со встроенным электрическим нагревательным элементом может быть установлен в зоне 2 (положение А на рисунке), т.е. на расстоянии менее 60 см от края ванны или душа только в случае, если линия питания электрической розетки защищена автоматическим дифференциальным выключателем с порогом срабатывания не более 30 мА. В случае отсутствия данного дифференциального выключателя, полотенцесушитель должен быть установлен в зоне 3 (положение В на рисунке). Розетка и дифференциальный выключатель должны быть расположены в обязательном порядке в зоне 3.



COLLEGAMENTO CON BOX CIEGO CON CAVO ELETTRICO E SCATOLA DI DERIVAZIONE IMMURATI E POSIZIONAMENTO SCALDASALVIETTE IN ZONA 2
ELECTRIC CONNECTION BY BRASS PIPE WITH INTERNAL ELECTRIC WIRE, WALL MAINS BOX AND HEATED TOWEL RAIL PLACED IN AREA 2
ЭЛЕКТРИЧЕСКОЕ СОЕДИНЕНИЕ С ПОМОЩЬЮ ПРОВОДА ВНУТРИ ЛАТУННОЙ ТРУБКИ, НАСТЕННАЯ КОРОБКА И ПОЛОТЕНЦЕСУШИТЕЛЬ РАЗМЕЩЕНЫ В ЗОНЕ 2



COLLEGAMENTO IN ZONA 3 CON BOX E INTERRUTTORE E POSIZIONAMENTO SCALDASALVIETTE IN ZONA 2
ELECTRIC CONNECTION WITH BOX AND SWITCH WITH HEATED TOWEL RAIL PLACED IN AREA 2
ЭЛЕКТРИЧЕСКОЕ СОЕДИНЕНИЕ С КОРОБКОЙ И ВЫКЛЮЧАТЕЛЕМ РАЗМЕЩЕНЫ В ЗОНЕ 2

ATTENZIONE MOLTO IMPORTANTE!

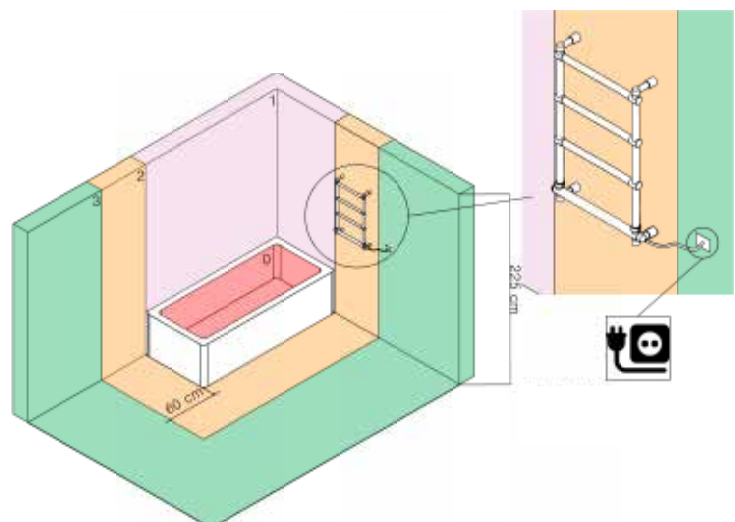
L'installazione di scaldasalviette elettrici o di radiatori elettrici è di totale responsabilità dell'installatore, che **deve verificare prima della posa la normativa impianti vigente** del paese di destinazione.

ATTENTION, VERY IMPORTANT !

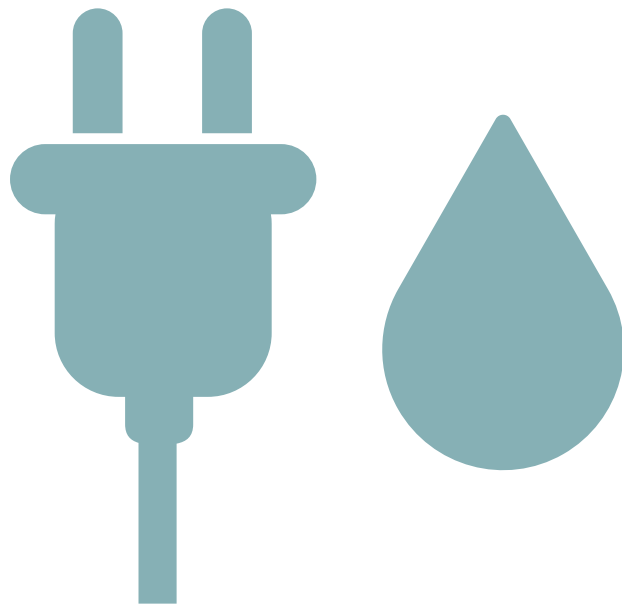
The installation of electric towel warmers or electric radiators is the total responsibility of the installer, who **must check the existing plant regulations of the country of destination before installation.**

ВНИМАНИЕ ВАЖНАЯ ИНФОРМАЦИЯ!

Ответственность по монтажу электрических полотенцесушителей и/или электрических радиаторов полностью лежит на специалисте, который должен следовать всем действующим нормативам страны назначения при инсталляции изделий.



COLLEGAMENTO IN ZONA 3 CON PRESA SCHUKO E POSIZIONAMENTO SCALDASALVIETTE IN ZONA 2
ELECTRIC CONNECTION WITH PLUG IN AREA 3 AND HEATED TOWEL RAIL PLACED IN AREA 2
ЭЛЕКТРИЧЕСКОЕ СОЕДИНЕНИЕ С ВИЛКОЙ В ЗОНЕ 3 И ПОЛОТЕНЦЕСУШИТЕЛЕМ РАЗМЕЩЕНЫ В ЗОНЕ 2





732 COMBI



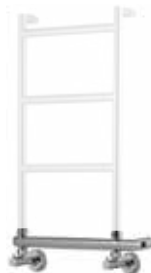
ARMONIA



PANORAMA



SERENO
ESTRO
LUNA



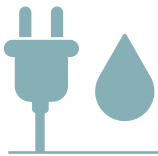
SOLE



CONCERTO



N.B. IL KIT DI DOPPIO FUNZIONAMENTO DI STANDARD VIENE FORNITO CON BOX INTERRUTTORE, A RICHIESTA E' POSSIBILE AVERLO CON CAVO E SPINA SCHUKO.
NOTE: COMBINED POWER KIT IS EQUIPPED WITH THE SWITCH BOX AS STANDARD, WIRE AND SCHUKO PLUG VERSION IS POSSIBLE ON REQUEST
ПРИМЕЧАНИЕ: КОМПЛЕКТ ДЛЯ КОМБИНИРОВАННОГО ПОДКЛЮЧЕНИЯ В СТАНДАРТЕ ПОСТАВЛЯЕТСЯ С КОРОБКОЙ ВЫКЛЮЧАТЕЛЯ (BOX), КОМПЛЕКТАЦИЯ С КАБЕЛЕМ И ВИЛКОЙ ВОЗМОЖНА ПОД ЗАКАЗ.



Kit doppio funzionamento

ARTICOLI
ARTICLES
МОДЕЛИ


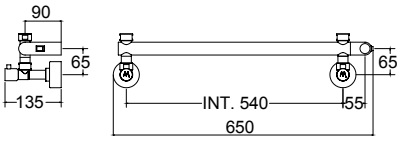

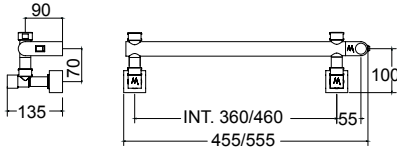

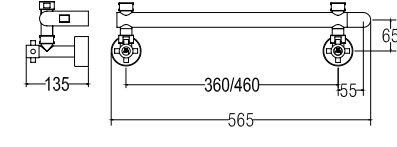

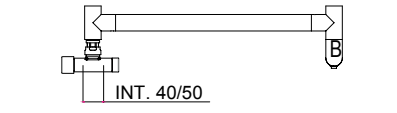

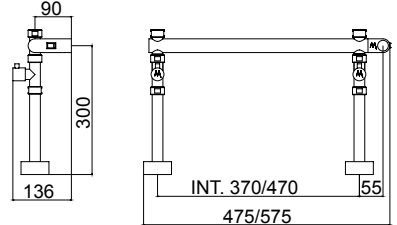

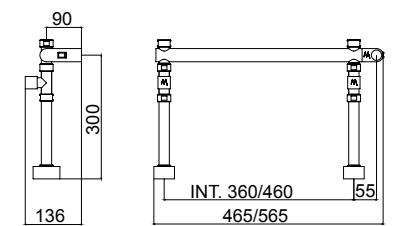
PREZZI
PRICE
Цена

		<p>DISPONIBILE PER ARTICOLI: AVAILABLE FOR ARTICLES: ВОЗМОЖНО ДЛЯ МОДЕЛЕЙ: 9-200 - 9-204 - 9-300 - 9-442 - 9-464 - 9-484 - 9-492</p>	<p>BOX € 461,00</p> <hr/> <p>PRESA / PLUG prezzo invariato price unchanged цена неизменной</p>
		<p>DISPONIBILE PER ARTICOLI: AVAILABLE FOR ARTICLES: ВОЗМОЖНО ДЛЯ МОДЕЛЕЙ: 432 - 434</p>	<p>Box € 369,00</p> <hr/> <p>PRESA / PLUG prezzo invariato price unchanged цена неизменной</p>
		<p>DISPONIBILE PER ARTICOLI: AVAILABLE FOR ARTICLES: ВОЗМОЖНО ДЛЯ МОДЕЛЕЙ: 742 - 764 - 792</p>	<p>BOX € 529,00</p> <hr/> <p>PRESA / PLUG prezzo invariato price unchanged цена неизменной</p>
		<p>DISPONIBILE PER ARTICOLI: AVAILABLE FOR ARTICLES: ВОЗМОЖНО ДЛЯ МОДЕЛЕЙ: 442 - 442/F - 452 - 455 - 464</p>	<p>BOX € 369,00</p> <hr/> <p>PRESA / PLUG prezzo invariato price unchanged цена неизменной</p>
		<p>DISPONIBILE PER ARTICOLI: AVAILABLE FOR ARTICLES: ВОЗМОЖНО ДЛЯ МОДЕЛЕЙ: 482 - 483 - 484 - 487 - 488 - 492</p>	<p>BOX € 369,00</p> <hr/> <p>PRESA / PLUG prezzo invariato price unchanged цена неизменной</p>
		<p>DISPONIBILE PER ARTICOLI: AVAILABLE FOR ARTICLES: ВОЗМОЖНО ДЛЯ МОДЕЛЕЙ: 732</p>	<p>BOX € 484,00</p> <hr/> <p>PRESA / PLUG prezzo invariato price unchanged цена неизменной</p>

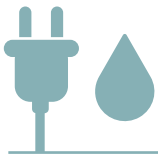
Kit di doppio funzionamento (acqua calda/elettricità con scatola interruttore (box)
 Combined power kit (hot water/electricity with switch box (Box)
 Комплект для комбинированного подключения
 (вода/электричество с коробкой выключателя (Box)

ARTICOLI
 ARTICLES
 МОДЕЛИ

PREZZI
 PRICE
 Цена

		<p>DISPONIBILE PER ARTICOLI: AVAILABLE FOR ARTICLES: ВОЗМОЖНО ДЛЯ МОДЕЛЕЙ: 2-442 - 2-442/R - 2-464</p>	<p>BOX € 369,00</p> <hr/> <p>PRESA / PLUG prezzo invariato price unchanged цена неизменной</p>
		<p>DISPONIBILE PER ARTICOLI: AVAILABLE FOR ARTICLES: ВОЗМОЖНО ДЛЯ МОДЕЛЕЙ: 442/TQ - 464/TQ</p>	<p>BOX € 369,00</p> <hr/> <p>PRESA / PLUG prezzo invariato price unchanged цена неизменной</p>
		<p>DISPONIBILE PER ARTICOLI: AVAILABLE FOR ARTICLES: ВОЗМОЖНО ДЛЯ МОДЕЛЕЙ: 442/TS - 464/TS</p>	<p>BOX € 369,00</p> <hr/> <p>PRESA / PLUG prezzo invariato price unchanged цена неизменной</p>
		<p>DISPONIBILE PER ARTICOLI: AVAILABLE FOR ARTICLES: ВОЗМОЖНО ДЛЯ МОДЕЛЕЙ: 4-482 - 4-482AQ - 4-484 - 4-430 - 4-430AQ</p>	<p>BOX € 268,00</p>
		<p>DISPONIBILE PER ARTICOLI: AVAILABLE FOR ARTICLES: ВОЗМОЖНО ДЛЯ МОДЕЛЕЙ: 440 - 442 - 464</p>	<p>BOX € 407,00</p> <hr/> <p>PRESA / PLUG € 291,00</p>
		<p>DISPONIBILE PER ARTICOLI: AVAILABLE FOR ARTICLES: ВОЗМОЖНО ДЛЯ МОДЕЛЕЙ: 442TQ - 464TQ</p>	<p>BOX € 485,00</p> <hr/> <p>PRESA / PLUG € 369,00</p>



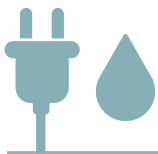


Optionals - Комплектующие

ARTICOLI
ARTICLES
МОДЕЛИ

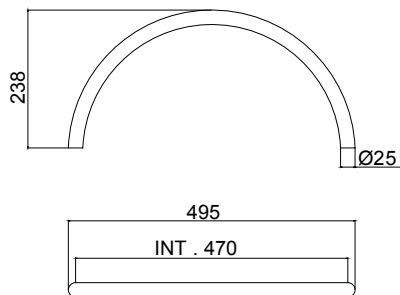
PREZZI
PRICE
Цена

		<p>DISPONIBILE PER ARTICOLI: AVAILABLE FOR ARTICLES: ВОЗМОЖНО ДЛЯ МОДЕЛЕЙ: 442TS - 464TS</p>	<p>BOX € 474,00</p> <hr/> <p>PRESA / PLUG € 246,00</p>
		<p>DISPONIBILE PER ARTICOLI: AVAILABLE FOR ARTICLES: ВОЗМОЖНО ДЛЯ МОДЕЛЕЙ: 9-200 - 9-204 - 9-300 - 9-442 9-464 - 9-484 - 9-492</p>	<p>BOX € 653,00</p> <hr/> <p>PRESA / PLUG prezzo invariato price unchanged цена неизменной</p>
		<p>DISPONIBILE PER ARTICOLI: AVAILABLE FOR ARTICLES: ВОЗМОЖНО ДЛЯ МОДЕЛЕЙ: 720</p>	<p>BOX € 219,00</p>
		<p>DISPONIBILE PER ARTICOLI: AVAILABLE FOR ARTICLES: ВОЗМОЖНО ДЛЯ МОДЕЛЕЙ: 2-442 - 2-442/R - 2-464</p>	<p>BOX € 407,00</p> <hr/> <p>PRESA / PLUG € 291,00</p>



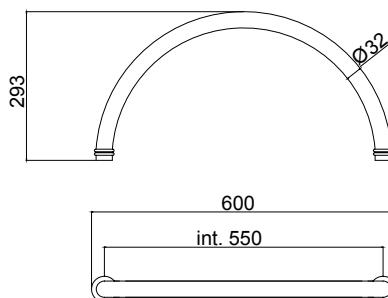
ARCO SUPERIORE SCALDANTE
HEATING STYLISH ARCHED TOP
ОБОГРЕВАЕМАЯ АРКА

PREZZI
PRICE
Цена



Arco superiore scaldante in tubo di ottone Ø 25 mm
Heating stylish arched top in brass pipe Ø 25 mm
Обогреваемая арка из латунной трубы Ø 25 мм

€ 81,00



Arco superiore scaldante in tubo di ottone Ø 32 mm
Heating stylish arched top in brass pipe Ø 32 mm
Обогреваемая арка из латунной трубы Ø 32 мм

€ 134,00



Disponibile a richiesta su art. int. 470mm:
Available on request for art. with pipe centers 470mm:
Возможно под заказ для моделей с межосевым расстоянием 470мм:

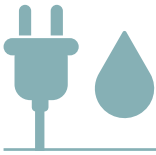
Art. 442 - 452 - 455 - 464 - 512 - 522 - 524 - 556 - 514



Disponibile a richiesta su art. int. 550mm:
Available on request for art. with pipe centers 550mm:
Возможно под заказ для моделей с межосевым расстоянием 550мм:

Art. 9-100 - 9-104 - 9-204 - 9-300 - 9-442 - 9-464 - 9-484 - 9-492 -
9-512 - 9-514 - 9-184 - 9-522

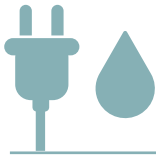




Optionals - Комплектующие

PREZZI
PRICE
Цена

		<p>AC0000AB07 Appendiaccappatoio Bathrobe hanger Вешалка для халата art. 700 - 710 - 720 - 732 - 737 - 742 - 764 - 772 - 792 - 800 - 810 - 817 - 820 - 832 - 842 - 855 - 864 - 872 - 892</p>	<p>€ 144,00</p>
		<p>AC0000AB70 Appendiaccappatoio Bathrobe hanger Вешалка для халата art. 710 - 711 - 730 - 810 811 - 830</p>	<p>€ 144,00</p>
		<p>AC0000AB64 Appendiaccappatoio Bathrobe hanger Вешалка для халата art. 432 - 434 - 442 - 452 - 455 - 464 - 477 - 478 - 479 482 - 483 - 484 - 485 - 487 488 - 492 - 495 - 711 - 512 514 - 522 - 524 - 523 - 525 556 - 572 - 573 - 574 - 577 578 - 579 - 811</p>	<p>€ 90,00</p>
		<p>AC0000AA98 Appendiaccappatoio Bathrobe hanger Вешалка для халата art. 480 - 580</p>	<p>€ 138,00</p>
		<p>AC0000AC82 Appendiaccappatoio Bathrobe hanger Вешалка для халата Art. 416 - 417 - 1-480 - 1-481 1-483 - 2-442 - 2-464 - 4-430 4-482 - 4-484 - 9-204 - 9-300 9-442 - 9-464 - 9-484 - 9-492 1-580 - 2-512 - 2-514 - 5-530 5-582 - 5-584 - 9-100 - 9-104 9-184 - 9-512 - 9-514 - 9-522 9-616</p>	<p>€ 121,00</p>

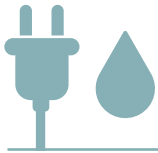


Optionals - Комплектующие

PREZZI
PRICE
Цена

		<p>ME0000AA04 (370 mm) Mensola non riscaldata per radiatore interno Not heated shelf for internal radiator Необогреваемая полка для внутреннего радиатора Art. 9-203 - 9-503 - 9-204 - 9-504</p>	<p>€ 73,00</p>
		<p>ME0000AA01 (280 mm) Mensola non riscaldata per articoli con tubo D.25mm Not heated shelf for articles in D.25mm pipe Необогреваемая полка для моделей из трубы диам. 25мм Art. 480 - 580</p>	<p>€ 159,00</p>
		<p>ME0000AA05 (350 mm) Mensola non riscaldata per articoli con tubo D.25mm Not heated shelf for articles in D.25mm pipe Необогреваемая полка для моделей из трубы диам. 25мм Art. 480 - 580</p>	<p>€ 159,00</p>
		<p>ME0000AA02 (250 mm) Mensola non riscaldata per articoli con tubo D.25mm Not heated shelf for articles in D.25mm pipe Необогреваемая полка для моделей из трубы диам. 25мм</p>	<p>€ 240,00</p>
		<p>ME0000AA03 (400 mm) Mensola non riscaldata per articoli con tubo D.25mm Not heated shelf for articles in D.25mm pipe Необогреваемая полка для моделей из трубы диам. 25мм</p>	<p>€ 296,00</p>
		<p>AM0000AA44 Attacco a muro per scaldasalviette interasse a muro 60mm per articoli con tubo Ø25 Wall bracket for heated towel rail with 60 mm distance from its center to the wall for articles in Ø25 pipe Настенный крепеж для полотенцесушителя с расстоянием от центра до стены 60 мм для моделей из трубы Ø25</p>	<p>€ 119,00</p>
		<p>AM0000AA45 Attacco a muro per scaldasalviette interasse a muro 90mm per articoli con tubo Ø25 Wall bracket for heated towel rail with 90 mm distance from its center to the wall for articles in Ø25 pipe Настенный крепеж для полотенцесушителя с расстоянием от центра до стены 90 мм для моделей из трубы Ø25</p>	<p>€ 124,00</p>

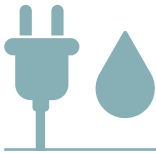




Optionals
Комплектующие

PREZZI
PRICE
Цена

	<p>RS0000AA11 Rosone in barra per scaldasalviette, già di standard su alcuni articoli Brass bar washer for heated towel rail, provided for some articles as standard Накладка из цельной латуни для полотенцесушителя, входит в стандартную комплектацию некоторых моделей</p>	<p>€ 34,00</p>												
	<p>RS0000AA33 Rosone in barra di ottone per scaldasalviette SERIE ARMONIA Brass bar washer for towel rail ARMONIA COLLECTION Накладка из цельной латуни для полотенцесушителей коллекции ARMONIA</p>	<p>€ 47,00</p>												
	<p>BR0219AA02 Attacco a muro a forcella per articoli con tubo Ø25 Wall bracket fork for articles in Ø25 pipe Настенный крепеж вилочного типа для моделей из трубы Ø25</p>	<p>€ 12,50</p>												
	<p>Coppia di attacchi a muro centrali Couple of central wall brackets Пара центральных соединений для бокового монтажа</p>	<table border="0"> <tr> <td>art. 44..</td> <td>art. 2-4..</td> </tr> <tr> <td>€ 80,00</td> <td>€ 66,00</td> </tr> <tr> <td>art. 48..</td> <td>art. 4-4..</td> </tr> <tr> <td>€ 66,00</td> <td>€ 87,00</td> </tr> <tr> <td>art. 74..</td> <td>art. 9-4..</td> </tr> <tr> <td>€ 105,00</td> <td>€ 87,00</td> </tr> </table>	art. 44..	art. 2-4..	€ 80,00	€ 66,00	art. 48..	art. 4-4..	€ 66,00	€ 87,00	art. 74..	art. 9-4..	€ 105,00	€ 87,00
art. 44..	art. 2-4..													
€ 80,00	€ 66,00													
art. 48..	art. 4-4..													
€ 66,00	€ 87,00													
art. 74..	art. 9-4..													
€ 105,00	€ 87,00													
	<p>Vitone misure speciali da utilizzare solo su rubinetti Margaroli Screw with special measures fitting Margaroli taps only Вентили, размеры, используемые только для крано в Margaroli</p>	<table border="0"> <tr> <td>3/8 - 8/24</td> </tr> <tr> <td>€ 4,78</td> </tr> <tr> <td>1/2 - 8/24</td> </tr> <tr> <td>€ 7,59</td> </tr> </table>	3/8 - 8/24	€ 4,78	1/2 - 8/24	€ 7,59								
3/8 - 8/24														
€ 4,78														
1/2 - 8/24														
€ 7,59														
	<p>Coppia di attacchi per tubo in rame Ø14/Ø16 Adaptor kit for copper tube Ø14/Ø16 Комплект фитингов для медной трубы Ø14/Ø16</p>	<table border="0"> <tr> <td>art. 400SP/400/402/ 405/406/495</td> </tr> <tr> <td>€ 75,00</td> </tr> <tr> <td>art. 400SQ/700</td> </tr> <tr> <td>€ 129,00</td> </tr> </table>	art. 400SP/400/402/ 405/406/495	€ 75,00	art. 400SQ/700	€ 129,00								
art. 400SP/400/402/ 405/406/495														
€ 75,00														
art. 400SQ/700														
€ 129,00														
<p>Serie 4 Serie 9</p>	<p>AROMATERAPIA Diffusore di essenze Essence container Диффузор для эссенций</p>	<table border="0"> <tr> <td>serie 9</td> </tr> <tr> <td>€ 125,00</td> </tr> <tr> <td>serie 4</td> </tr> <tr> <td>€ 85,00</td> </tr> </table>	serie 9	€ 125,00	serie 4	€ 85,00								
serie 9														
€ 125,00														
serie 4														
€ 85,00														

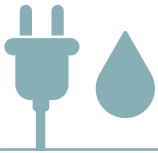


Mensole riscaldate
Heated shelves
Обогреваемые полки

PREZZI
PRICE
Цена

		<p>MENSOLA LUNA Mensola riscaldata / Heated shelf / Обогреваемая полка art.432/434/523/524</p>	<p>€ 130,00</p>
		<p>MENSOLA SOLE 1 Mensola riscaldata / Heated shelf / Обогреваемая полка 442/464/512F/512/514</p>	<p>€ 226,00</p>
		<p>MENSOLA SERENO 1 Mensola riscaldata / Heated shelf / Обогреваемая полка для мод. 482/484/572/574</p> <p>Non disponibile su art. 2-442 - 2-442R - 2-464 - 4-430 - 4-482 - 4-484 - 2-512 - 2-514 - 5-530 - 5-582 - 5-584 (per altre mensole SERIE SERENO vedi MENSOLA SERENO 2 e MENSOLA SERENO 3) Not available for art. 2-442 - 2-442R - 2-464 - 4-430 - 4-482 - 4-484 - 2-512 - 2-514 - 5-530 - 5-582 - 5-584 (see shelf SERENO 2 and SHELF SERENO 3 for other shelves) Нет в наличии для мод. 2-442 - 2-442R - 2-464 - 4-430 - 4-482 - 4-484 - 2-512 - 2-514 - 5-530 - 5-582 - 5-584 (для других полок коллекции SERENO см. ПОЛКА SERENO 2 и ПОЛКА SERENO 3)</p>	<p>int 325 € 222,00</p> <p>int 475 € 232,00</p> <p>int 775 € 248,00</p>
		<p>MENSOLA SERENO 2 Mensola riscaldata / Heated shelf / Обогреваемая полка 2-442 - 2-464 - 2-542 - 2-564 2-442R</p> <p>Non disponibile su art. 482 - 484 - 572 - 574 - 4-430 - 4-482 - 4-484 - 5-530 - 5-582 - 5-584 (per altre mensole serie sereno vedi MENSOLA SERENO 1 e MENSOLA SERENO 3) Not available for 482 - 484 - 572 - 574 - 4-430 - 4-482 - 4-484 - 5-530 - 5-582 - 5-584 (see shelf SERENO 1 and SHELF SERENO 3 for other shelves) Нет в наличии для мод 482 - 484 - 572 - 574 - 4-430 - 4-482 - 4-484 - 5-530 - 5-582 - 5-584 (для других полок коллекции sereno см. полка MENSOLA SERENO 1 - SERENO 3)</p>	<p>€ 159,00 € 185,00</p>
		<p>MENSOLA SERENO 3 Mensola riscaldata per art. 1-481 - 1-483 - 4-482 - 4-484 - 5-582 - 5-584 - 2-442 - 2-464 - 2-512 - 2-514 - 5-530 (per altre mensole serie sereno vedi MENSOLA SERENO 1 e MENSOLA SERENO 2) Heated shelf for art. 1-481 - 1-483 - 4-482 - 4-484 - 5-582 - 5-584 - 2-442 - 2-464 - 2-512 - 2-514 - 5-530 (see shelf SERENO 1 and SHELF SERENO 2 for other shelves) Обогреваемая полка для мод. 1-481 - 1-483 - 4-482 - 4-484 - 5-582 - 5-584 - 2-442 - 2-464 - 2-512 - 2-514 - 5-530 (для других полок коллекции sereno см. ПОЛКА SERENO 1 и ПОЛКА SERENO 2)</p>	<p>€ 274,00</p>
		<p>MENSOLA PANORAMA Mensola riscaldata / Heated shelf / Обогреваемая полка для мод. 742/764/842/864</p> <p>Non disponibile su art. / Not available for / Нет в наличии для мод. 720 - 730 - 737 - 772 - 666 - 820 - 830 - 837 - 872</p>	<p>€ 453,00</p>



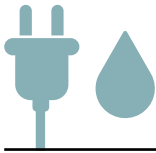


Mensole riscaldate
Heated shelves
Обогреваемые полки

PREZZI
PRICE
Цена

		<p>MENSOLA ARMONIA Mensola riscaldata / Heated shelf / Обогреваемая полка 9-442 - 9-464 - 9-484 - 9-512 - 9-514 - 9-184 9-442R - 9-512R</p>	<p>€ 303,00 € 328,00</p>
		<p>MENSOLA CONCERTO Mensola riscaldata / Heated shelf / Обогреваемая полка для мод 732 - 772 - 832 - 872</p>	<p>€ 453,00</p>
		<p>MENSOLA SOLE 2 Mensola riscaldata / Heated shelf / Обогреваемая полка для мод 442 TS - 464 TS - 512 TS - 514 TS</p>	<p>€ 252,00</p>
		<p>MENSOLA SOLE 3 Mensola riscaldata / Heated shelf / Обогреваемая полка для мод 442 TQ - 464 TQ - 512 TQ - 514 TQ</p>	<p>€ 308,00</p>





Ricambi disponibili a richiesta
Spare parts available on request
Запасные части для полотенцесушителей - под заказ

Articolo Article Код	Prezzo Price Цена
SC0400FELA01	€ 108,00
SC0400FELA02	€ 145,00
SC0400FETB03	€ 30,00
SC0402FELA01	€ 101,00
SC0405FELA01	€ 108,00
SC0406FELA01	€ 108,00
SC0408FELA02	€ 108,00
SC0409FELA02	€ 108,00
SC0416FELA01	€ 39,00
SC0416FELA02	€ 49,00
SC0417FEBA01	€ 76,00
SC0432FELA01	€ 101,00
SC0434FEBA01	€ 170,00
SC0442FELA01	€ 104,00
SC0442FEBA03	€ 122,00
SC0442FELA08	€ 109,00
SC0452FELA01	€ 104,00
SC0455FELA01	€ 104,00
SC0464FEBA01	€ 175,00
SC0464FEBA02	€ 186,00
SC0464FEBA07	€ 197,00
SCSE0464FEBA01	€ 188,00
SC0464FEBA13	€ 274,00
SCSE0464FEBA02	€ 238,00
SC0479FEBA01	€ 164,00
SC0480FEBA01	€ 256,00
SC0482FELA01	€ 95,00
SC0483FEBA01	€ 113,00
SC0484FEBA01	€ 164,00
SC0484FEBA02	€ 172,00
SC0487FELA01	€ 103,00
SC0492FELA01	€ 95,00
SC0700FETB01	€ 29,00
SC0710FETB01	€ 95,00

Articolo Article Код	Prezzo Price Цена
SC0711FETB01	€ 95,00
SC0716FEBA01	€ 110,00
SC0720FETB01	€ 69,00
SC0730FETB01	€ 39,00
SC0732FEBA01	€ 256,00
SC0742FETB01	€ 37,00
SC0764FETB01	€ 95,00
SC0772FEBA01	€ 231,00
SC0783FELA01	€ 198,00
SC0792FETB01	€ 37,00
SC1442FEBA01	€ 224,00
SC2442FELA01	€ 198,00
SC2442FEBA01	€ 212,00
SC3442FELA01	€ 104,00
SC3482FELA01	€ 109,00
SC3484FELA01	€ 109,00
SC3486FELA01	€ 109,00
SC4430FELA01	€ 71,00
SC4482FELA01	€ 71,00
SC4484FEBA01	€ 143,00
SC4484FEBA02	€ 188,00
SC7464FELA01	€ 69,00
SC9204FEBA01	€ 373,00
SC9300FEBA01	€ 373,00
SC9416FEBA01	€ 63,00
SC9416FEBA02	€ 59,00
SC9442FEBA01	€ 279,00
SC9455FEBA01	€ 279,00
SC9464FEBA01	€ 279,00
SC9484FEBA01	€ 373,00
SC9492FEBA01	€ 279,00
SC0500BXXX01	€ 30,00
SC0500PRXX01	€ 29,00
SC0500BXXX03	€ 85,00

Articolo Article Код	Prezzo Price Цена
SC0500PRXX03	€ 81,00
SC0510BXXX01	€ 30,00
SC0510PRXX01	€ 29,00
SC0512BXXX01	€ 61,00
SC0512BXXX02	€ 108,00
SC0514BXXX01	€ 74,00
SC0514BXXX02	€ 61,00
SC0514BXTQ01	€ 108,00
SC0514BXTQ02	€ 143,00
SC0516BXXX02	€ 89,00
SC0517BXXX01	€ 89,00
SC0521XXXX01	€ 61,00
SC0522BXXX02	€ 61,00
SC0524BXXX01	€ 61,00
MA0523BXXX01	€ 61,00
MA0525BXXX01	€ 61,00
SC0556PRXX01	€ 118,00
SC0572BXXX01	€ 61,00
SC0573BXXX01	€ 61,00
MA0574BXXX02	€ 61,00
MA0574BXXX01	€ 74,00
MA0577BXXX01	€ 61,00
SC0579BXXX01	€ 61,00
SC0580BXXX01	€ 250,00
SC0580BFXX01	€ 250,00
SC0610PRXX01	€ 25,00
SC0616BXXX01	€ 46,00
SC0616PRXX01	€ 30,00
SC0616BXXX02	€ 51,00
SC0616PRXX02	€ 36,00
SC616BXXX01	€ 64,00
SC616XPRXX01	€ 52,00
SC616BXXX02	€ 89,00
SC616XPRXX02	€ 77,00

Prezzi validi per finitura Cromo; per altre finiture guardare la tabella / Prices valid for chrome finishing; for other finishings see table
Цены указаны для покрытия ХРОМ, цены для других покрытий см. в таблице

Articolo Article Код	Prezzo Price Цена
SC0621BXXX01	€ 61,00
SC0631BFX01	€ 61,00
SC0666BXXX01	€ 22,00
SC0666BFX01	€ 22,00
SC0666BXXX02	€ 31,00
SC0666BFX02	€ 31,00
SC0671BXXX01	€ 87,00
SC0681BXXX01	€ 87,00
SC0682BXXX01..	€ 87,00
SC0686BXXX01	€ 87,00
SC0800BXXX01	€ 74,00
SC0800PRXX01	€ 21,00
SC0810BXXX01	€ 93,00
SC0810BFX01	€ 93,00
SC0811BXXX01	€ 93,00
SC0811BFX01	€ 93,00
SC0830BXXX01	€ 41,00
SC0830BFX01	€ 41,00
SC0832BXXX01	€ 262,00
SC0832PRXX01	€ 251,00
SC0842BXXX01	€ 34,00
SC0842PRXX01	€ 34,00
SC0864BXXX01	€ 104,00
SC0864PRXX01	€ 104,00
SC0872BXXX01	€ 227,00
SC0872PRXX01	€ 227,00
SC0883BXXX01	€ 25,00
SC0892BXXX01	€ 34,00
SC0892PRXX01	€ 34,00
SC1542BXXX01	€ 108,00
SC1580BXXX01	€ 61,00
SC1580BFX01	€ 61,00
SC2542BXXX01	€ 76,00
SC2542PRXX01	€ 76,00

Articolo Article Код	Prezzo Price Цена
SC2542BXXX02	€ 76,00
SC2542PRXX02	€ 76,00
SC2564BXXX01	€ 93,00
SC2564PRXX01	€ 93,00
SC2952BXXX01	€ 208,00
SC3582BXXX01	€ 61,00
SC3582PRXX01	€ 60,00
SC3584BXXX01	€ 61,00
SC3584PRXX01	€ 60,00
SC3586BXXX01	€ 61,00
SC3586PRXX01	€ 61,00
SC5530BXXX01	€ 60,00
SC5530BFX01	€ 61,00
SC5582BXXX01	€ 61,00
SC5582BFX01	€ 61,00
SC5584BXXX01	€ 61,00
SC5584BFX01	€ 61,00
SC5584BXXX02	€ 61,00
SC5584BFX02	€ 84,00
SC8564PRXX01	€ 84,00
SC8580BXXX01	€ 61,00
SC8580BFX01	€ 19,00
SC8581BXXX01	€ 19,00
SC8581BFX01	€ 19,00
SC9100BXXX01	€ 402,00
SC9104BXXX01	€ 402,00
SC9184BXXX01	€ 402,00
SC9512BXXX01	€ 311,00
SC9514BXXX01	€ 311,00
SC9522BXXX01	€ 311,00
SC9555PRXX01	€ 311,00
SC9616BXXX01	€ 258,00
SC9616BXXX02	€ 234,00
SC9616PRXX01	€ 219,00

Articolo Article Код	Prezzo Price Цена
SC9621BXXX01	€ 203,00
SC9616PRXX01	€ 211,00
SC9621BXXX01	€ 195,00
SC9631BFX01	€ 161,00



HI-TECH



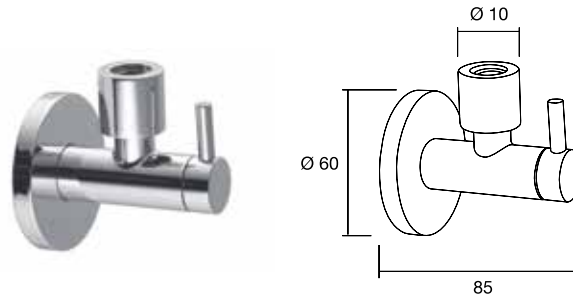
58/HT

€ CROMO € 88,00

Rubinetto sottolavabo tondo con filtro e rosone "Hi-Tech" in ottone cromato a parete: 1/2", uscita Ø mm 10.

Under sink round valve with filter and washer - wall connection: 1/2" - outlet: Ø 10 mm.

Кран круглого сечения под раковину с фильтром и накладкой - боковое крепление: 1/2" - выходное отверстие: Ø 10 мм.



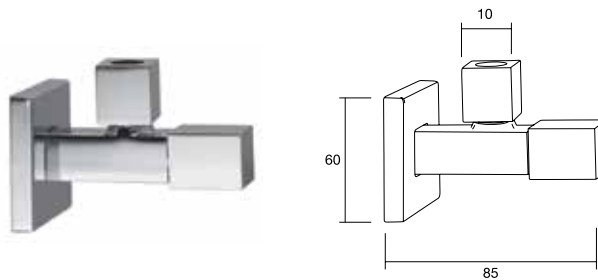
58/SQ

€ CROMO € 105,00

Rubinetto sottolavabo quadro con rosone in ottone cromato a parete: 1/2" uscita, Ø mm 10.

Under sink squared valve with washer - wall connection: 1/2" - outlet: Ø 10 mm.

Кран квадратного сечения под раковину с фильтром и накладкой - боковое крепление: 1/2" - выходное отверстие: Ø 10 мм

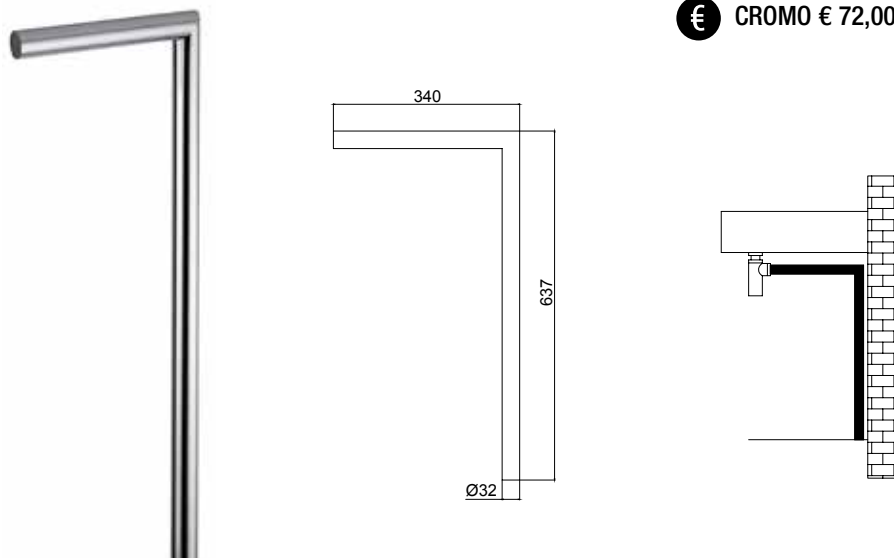


110

€ CROMO € 72,00

Tubo in ottone Ø 32 a squadra per scarico a pavimento (escluso sifone).

Brass Ø 32, 90° drain pipe to the floor.
Угловое соединение из латуни Ø 32, 90° для слива при нижнем подключении.

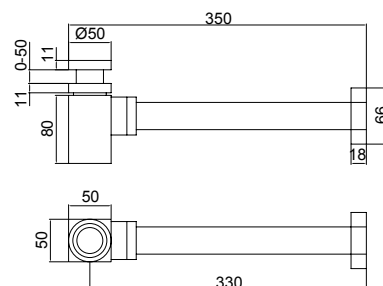


240/B

€ CROMO € 193,00

Sifone quadro per bidet IN BARRA di ottone cromato: 1"1/4, canotto a muro 300 mm, int. 330 mm

Brass bar squared bottle trap for bidet - 1"1/4 - 300 mm wall connection - tang adjustable up to 50 mm, int. 330 mm
Квадратный сифон для биде из цельной латуни - 1"1/4- отвод 300 мм. - вертикальная сливная труба удлинняется до 50 мм, расстояние между центрами 330 мм

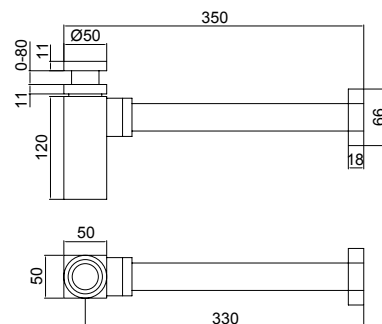


240/L

€ CROMO € 191,00

Sifone quadro per lavabo IN BARRA di ottone cromato: 1"1/4, canotto a muro 300 mm, int. 330 mm

Brass bar squared bottle trap for basin - 1"1/4 - 300 mm wall connection - tang adjustable up to 80 mm, int. 330 mm
Квадратный сифон для раковины из цельной латуни - 1"1/4 - отвод 300 мм. - вертикальная сливная труба удлинняется до 80 мм, расстояние между центрами 330 мм

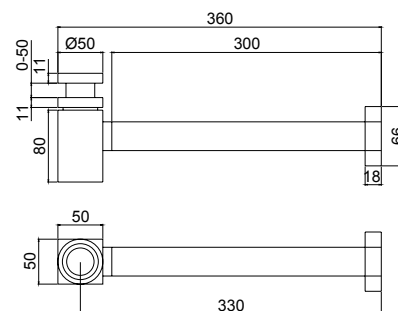


241/B

€ CROMO € 166,00

Sifone quadro per bidet IN TUBO di ottone cromato:

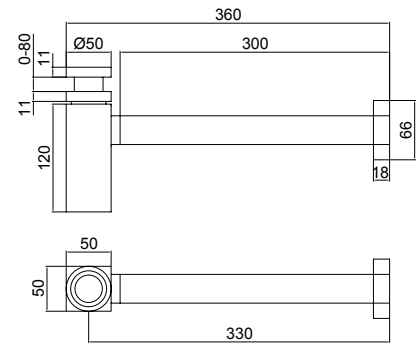
1"1/4, canotto a muro 300 mm, int. 330 mm
Brass tube squared bottle trap for bidet - 1"1/4 - 300 mm wall connection - tang adjustable up to 50 mm, int. 330 mm
Квадратный сифон для биде из латунной трубы - 1"1/4 - отвод 300 мм. - вертикальная сливная труба удлинняется до 50 мм, расстояние между центрами 330 мм



241/L

€ CROMO € 175,00

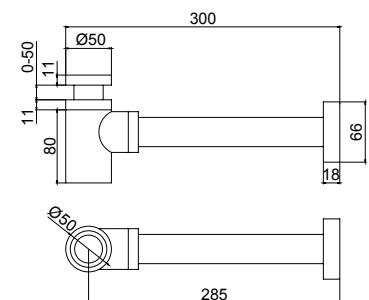
Sifone quadro per bidet IN TUBO di ottone cromato:
1"1/4, canotto a muro 300 mm, int. 330 mm
Brass tube squared bottle trap for basin - 1"1/4 -
300 mm wall connection tang adjustable
up to 80 mm, int. 330 mm
Квадратный сифон для раковины из латунной
трубы - 1"1/4 - отвод 300 мм. - вертикальная
сливная труба удлиняется до 80 мм, расстояние
между центрами 330 мм



250/B

€ CROMO € 106,00

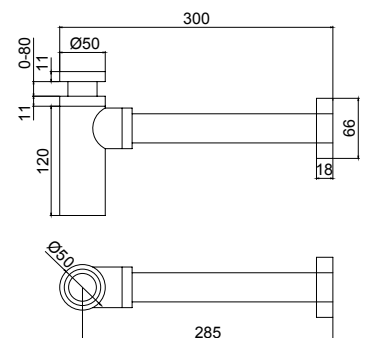
Sifone a bottiglia IN BARRA per bidet ,
in ottone cromato: 1"1/4, canotto a
muro 250mm, int. 285 mm
Brass bar round bottle trap for bidet -
1"1/4- 250 mm wall connection-
tang adjustable up to 50 mm, int. 285 mm
Круглый сифон для биде из цельной
латуни- 1"1/4- отвод 250 мм. -
вертикальная сливная труба
удлиняется до 50 мм, расстояние между
центрами 285 мм



250/L

€ CROMO € 112,00

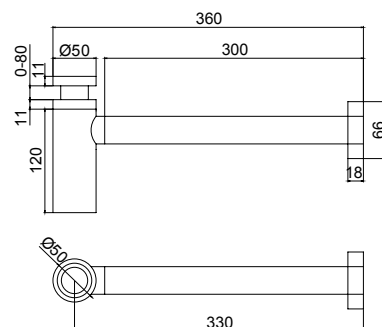
Sifone a bottiglia IN BARRA per lavabo,
in ottone cromato: 1"1/4, canotto a muro
250 mm, int. 285 mm
Brass bar round bottle trap for basin - 1"1/4-
250 mm wall connection- tang adjustable
up to 80 mm, int. 285 mm
Круглый сифон для раковины из цельной
латуни- 1"1/4- отвод 250 мм. - вертикальная
сливная труба удлиняется до 80 мм,
расстояние между центрами 285 мм



250/LS

€ CROMO € 112,00

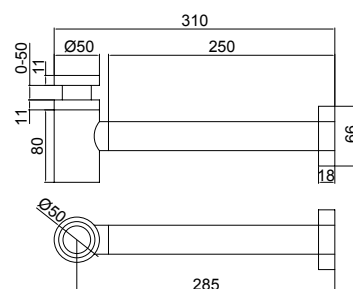
Sifone a bottiglia per lavabo, in ottone cromato modello "Lusso": 1"1/4, canotto a muro 300 mm, int. 330 mm
 Brass round bottle trap for basin - 1"1/4 - 300 mm wall connection - tang adjustable up to 80 mm, int. 330 mm
 Круглый сифон для раковины из латуни - 1"1/4 - отвод 300 мм.- вертикальная сливная труба удлиняется до 80 мм, расстояние между центрами 330 мм



251/B

€ CROMO € 78,00

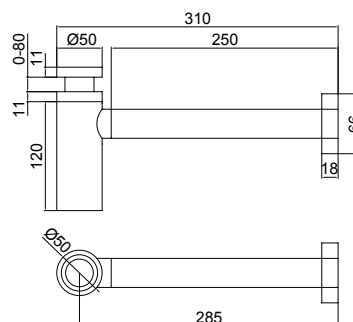
Sifone a bottiglia IN TUBO per bidet, in ottone cromato: 1"1/4, canotto a muro 250 mm, int. 285 mm
 Brass tube round bottle trap for bidet - 1"1/4- 250 mm wall connection- tang adjustable up to 50 mm, int. 285 mm
 Круглый сифон для биде из латунной трубы - 1"1/4- отвод 250 мм. - вертикальная сливная труба удлиняется до 50 мм, расстояние между центрами 285 мм



251/L

€ CROMO € 86,00

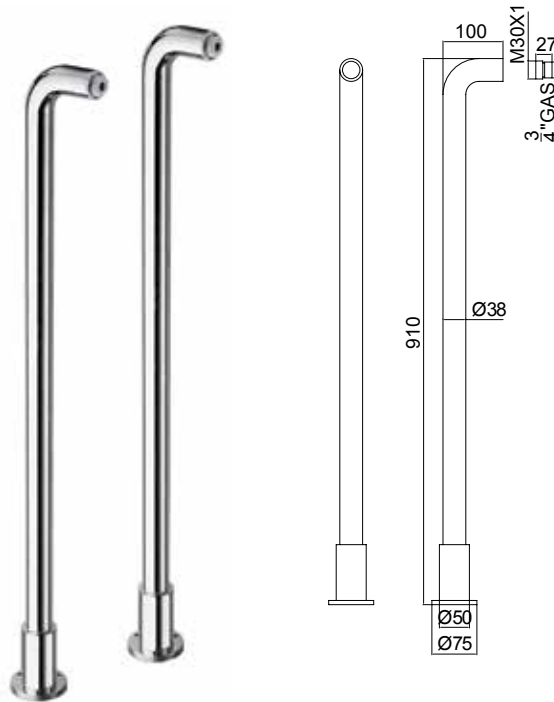
Sifone a bottiglia IN TUBO per lavabo, in ottone cromato: 1"1/4, canotto a muro 250 mm, int. 285 mm
 Brass tube round bottle trap for basin - 1"1/4 - 250 mm wall connection - tang adjustable up to 80 mm, int. 285 mm
 Круглый сифон для раковины из латунной трубы - 1"1/4- отвод 250 мм. - вертикальная сливная труба удлиняется до 80 мм, расстояние между центрами 285 мм



315

€ CROMO € 523,00

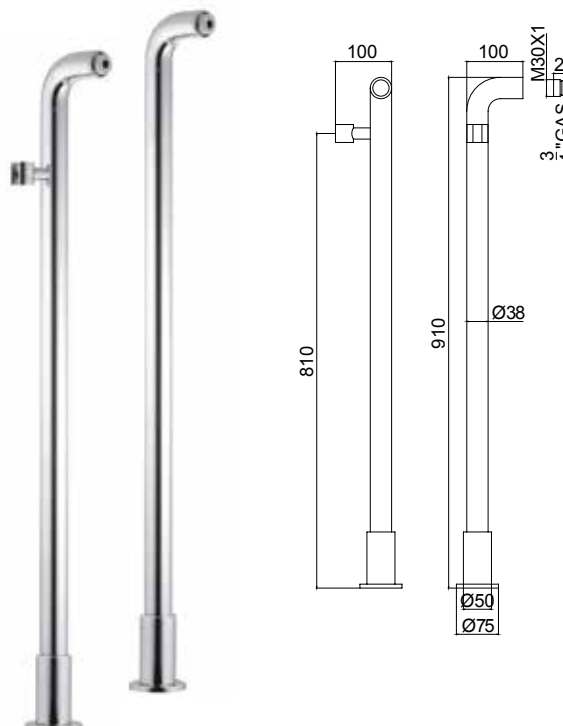
Coppia di colonne a pavimento per bordo vasca, in ottone cromato: H.910 mm Ø 38 mm, altre misure a richiesta.
Couple of floor pillar for bath-tub - height 910 mm. - Ø 38 mm. (other measurements on request)
Жесткая подводка воды (пара) для ванны напольного монтажа - высота 910 мм. - Ø 38 мм. (другие размеры под заказ).



315/S

€ CROMO € 575,00

Coppia di colonne a pavimento per bordo vasca, in ottone cromato con supporto portadoccetta montato su una colonna: H.910 mm Ø 38 mm, altre misure a richiesta.
Couple of floor pillar for bath-tub with holder for small shower-head - height 910 mm. - Ø 38 mm. (other measurements on request).
Жесткая подводка воды (пара) для ванны напольного монтажа с держателем душевой лейки на одной из колонн - высота 910 мм. - Ø 38 мм. (другие размеры под заказ).

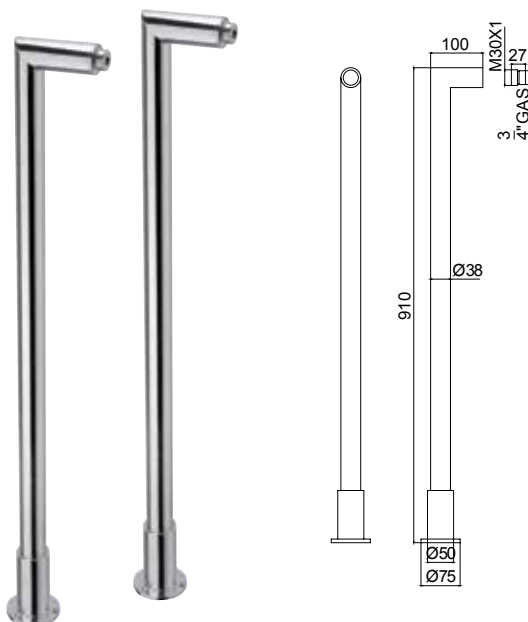


316

€ CROMO € 575,00

Coppia di colonne a pavimento per bordo vasca saldate a 90°, in ottone cromato: H.910 mm Ø 38 mm, altre misure a richiesta
Couple of floor pillar for bath-tub welded 90° - height 910 mm. - Ø 38 mm. (other measurements on request).

Жесткая подводка воды (пара) для ванны напольного монтажа, сварной угол 90° - высота 910 мм.- Ø 38 мм. (другие размеры под заказ).



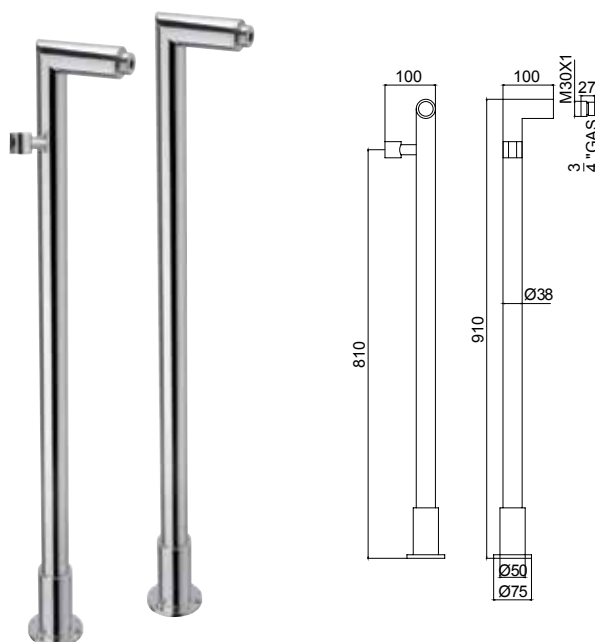
316/S

€ CROMO € 656,00

Coppia di colonne a pavimento per bordo vasca saldate a 90°, in ottone cromato con supporto portadoccetta montato su una colonna: H.910 mm Ø 38 mm, altre misure a richiesta.

Couple of floor pillar for bath-tub with holder for small shower-head welded 90° - height 910 mm. - Ø 38 mm. (other measurements on request)

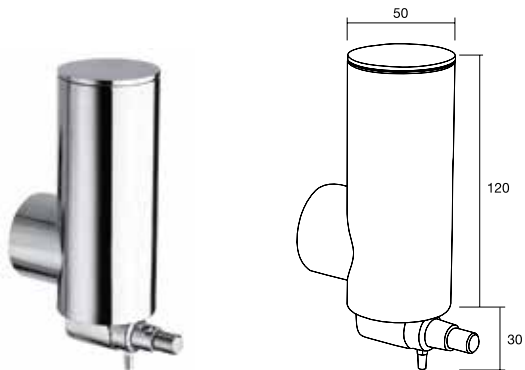
Жесткая подводка воды (пара) для ванны напольного монтажа с держателем душевой лейки на одной из колонн, сварной угол 90° - высота 910 мм. - Ø 38 мм. (другие размеры под заказ).



360

€ CROMO € 141,00

Dosatore di sapone liquido a parete con erogatore inferiore in ottone cromato.
Brass wall mounted round soap-dispenser, with lower dispenser - capacity 200 ml.
Круглый диспенсер для жидкого мыла из латуни с нижним дозатором, настенный крепеж - емкость 250 мл.





BASIC



T

18

€ CROMO € 2,66

Rosone in ottone cromato
con bordo, per sifoni
- Ø del foro a richiesta da mm 26 a mm 32
- Ø esterno mm 76
- altezza mm 32



Conical chromed brass washer, for traps
- hole Ø from mm 26 to mm 32 on request
- external Ø mm 76
- height mm 32

Накладка в форме усеченного конуса из
хромированной латуни для сифона
- Отверстие Ø от 26 мм до 32 мм
- Внешний Ø 76 мм
- Высота 32 мм

108

€ CROMO € 10,00 Ø32 - L 250 mm
CROMO € 11,18 Ø32 - L 300 mm

Tubo diritto in ottone cromato
per scarichi, con cartella
- Ø mm 32
- lunghezza mm 250 / 300



Chromed brass drainpipe
with mounting flange
- Ø mm 32
- length mm 250 / 300

Прямая сливная труба из
хромированной
латуни с монтажным фланцем
- Ø отверстия в мм 32
- ширина в мм 250 / 300

Tubo diritto in ottone
cromato per scarichi,
senza cartella
- Ø foro mm 32
- lunghezza mm 250 / 300 / 1000

€ CROMO € 8,65 Ø32 - L 250 mm
CROMO € 9,68 Ø32 - L 300 mm
CROMO € 34,00 Ø32 - L 1000 mm

Chromed brass drainpipe
without mounting flange
- Ø hole mm 32
- length mm 250 / 300 / 1000

Прямая сливная труба из
хромированной
латуни без монтажного фланца
- Ø отверстия в мм 32
- ширина в мм 250 / 300 / 1000

199

€ CROMO € 13,00

Snodo per doccia
- attacco 1/2"x1/2"

Shower joint
- 1/2"x1/2" connection

Соединение 1/2" x 1/2"



219

€ CROMO € 224,00 Ø18
CROMO € 224,00 Ø25

Fermatubo con lunghezza
regolabile da mm 35 a mm 100
- per tubi Ø mm 18 / 25

Holder adjustable from
mm 35 to mm 100 in length
- for Ø mm 18 / 25 tube

Крепление для трубы, регулируемое по
длине от 35 мм до 100 мм
- Для трубы Ø 18/25 мм



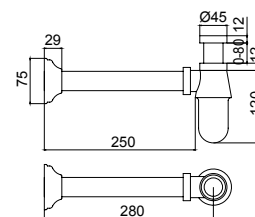
259

€ CROMO € 50,00

Sifone a bottiglia regolabile
in ottone cromato,
tipo "tedesco"
- 1"1/4

"German model" chromed
brass bottle trap,
without waste
- 1"1/4

Регулируемый сифон в форме
«бутылки» из хромированной
латуни, «Немецкая модель»
- 1"1/4



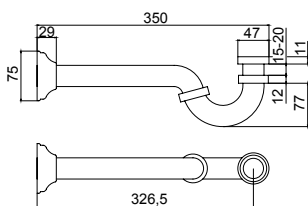
260/B

€ CROMO € 47,00

Sifone a "S" regolabile per bidet in ottone cromato
- 1"1/4
- canotto a muro mm 250
- tipo lusso

Adjustable chromed brass "S" shaped trap for bidet
- 1"1/4
- mm 250 wall connection
- luxury model

Регулируемый "S" - образный сифон из хромированной латуни для биде
- 1"1/4
- Отвод 250 мм
- Модель «Lusso»



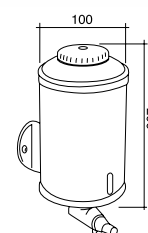
350

€ CROMO € 55,00

Dosatore di sapone liquido a pulsante in acciaio inox 18/8 - Cap. lt. 0,80

Button-operated liquid soap dispenser in 18/8 stainless steel - lt. 0,80

Диспенсер для жидкого мыла из нержавеющей стали 18/8 - Привод нажимной кнопкой - Емкость 0.8 литра



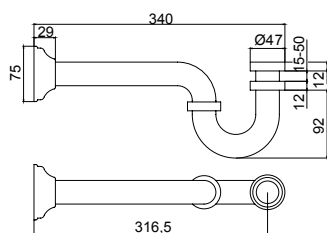
260/L

€ CROMO € 50,00

Sifone a "S" regolabile per lavabi e lavelli in ottone cromato
- 1"1/4
- canotto a muro mm 250
- tipo lusso

Adjustable chromed brass "S"-shaped trap for wash-basin
- 1"1/4
- mm 250 wall connection
- luxury model

Регулируемый "S"-образный сифон из хромированной латуни для раковины и мойки
- 1"1/4- Отвод 250 мм
- Модель «Lusso»



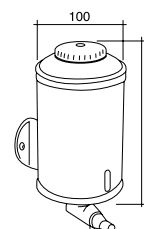
350/A

€ CROMO € 60,00

Dosatore di sapone liquido a pulsante in acciaio inox 18/8 con chiusura di sicurezza. Cap. lt. 0,80

Button-operated liquid soap dispenser in 18/8 stainless steel with safety closing. lt. 0,80

Диспенсер для жидкого мыла из нержавеющей стали 18/8 - Крышка с замком - Привод нажимной кнопкой - Емкость 0.8 литра



RADIATORI

RADIATOR

РАДИАТОР

Pressione di esercizio massima: 1000 kpa

Pressione di collaudo standard: 1300 kpa

Prova resistenza: 1690 kpa

Materiale: alluminio

Maximal working pressure: 1000 kpa

Standard testing pressure: 1300 kpa

Endurance test: 1690 kpa

Material: aluminum

Максимальное рабочее давление: 1000 кПа

Стандартное испытательное давление: 1300 кПа

Тест на выносливость: 1690 кПа

Материал: алюминий



P'onda

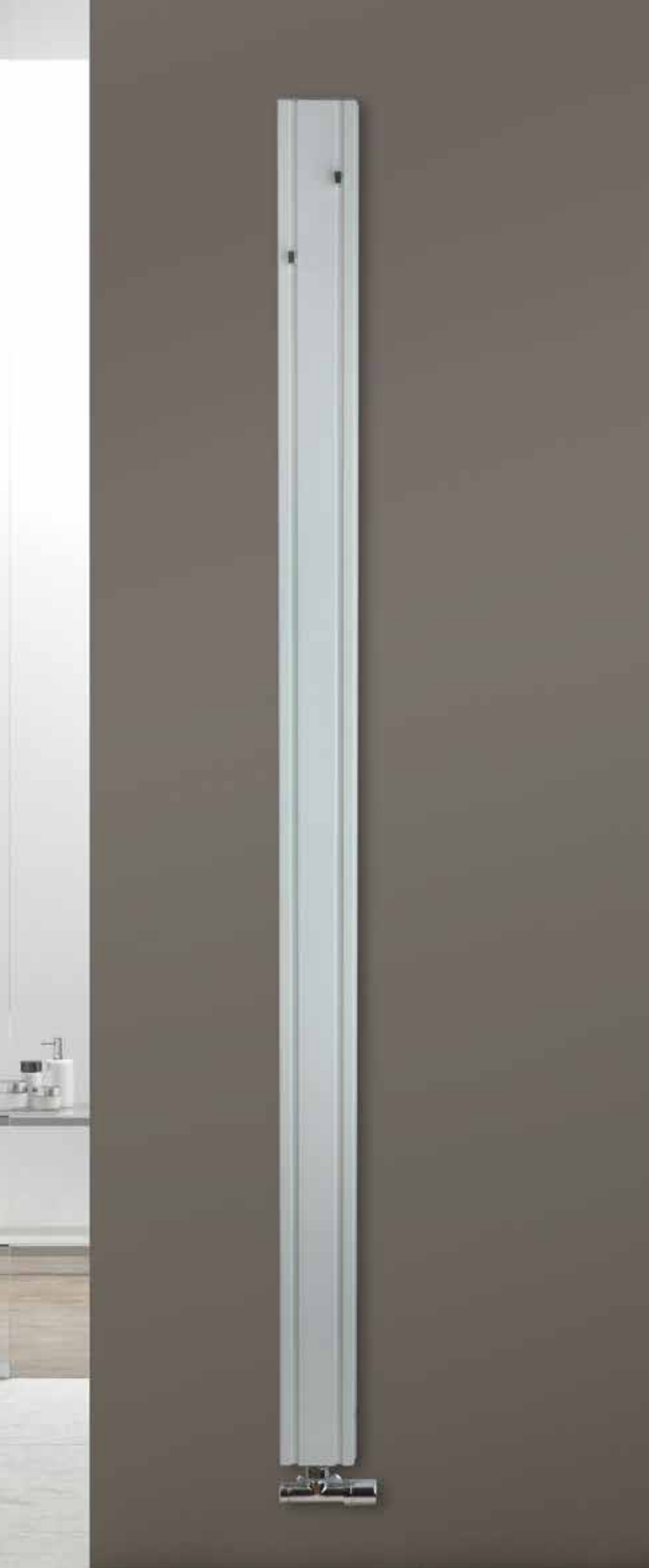


Riflessi gold





Linee



Linee



fil à fil quadra



Corner



fil à fil onda



Linee



Linee



INFO:

Tutti i radiatori MARGAROLI HOME sono costruiti in alluminio completamente riciclabile. Per individuare il modello di radiatore da ordinare è necessario procedere come segue:

IL CODICE:

"CI30" (per modello Corner Internal),
"CE30" (per modello Corner External),
"CL31" (per modello Cover Line),
"OR32" (per modello Orta),
"TO10" (per modello Tonda),
"RI11" (per il modello Riflessi),
"FO12" (per il modello Fil à Fil onda),
"FQ12" (per il modello Fil à Fil quadra),
"FP12" (per il modello Fil à Fil piana),
"FS12" (per il modello Symmetric),
"FF12" (per il modello Frame),
"FM12" (per il modello Mirror MP12/MQ12/MO12),
"LI12" (per il modello Linee),
"HE20" "HE21" "HE22" "HE23" "HI22"
(per i modelli Heatly).

IL FUNZIONAMENTO: NELLA TABELLA TROVERETE ** DA SOSTITUIRE CON:

"01" Radiatore ad acqua,
"02" Radiatore elettrico CL.1,
"03" Radiatore combinato CL.1,
"04" Radiatore elettrico senza resistenza,
"05" Radiatore combinato senza resistenza,
"06" Radiatore elettrico CL.2,
"07" Radiatore combinato CL.2.
"08" Radiatore ad acqua con predisposizione monovalvola
"09" Radiatore elettrico orizzontale

L'ALTEZZA:

"EA" (per h. 400mm),
"GA" (per h. 600mm),
"IA" (per h. 800mm),
"MA" (per h.1000mm),
"OA" (per h. 1200mm),
"QA" (per h. 1400mm),
"SA" (per h. 1600mm),
"UA" (per h. 1800mm),
"ZA" (per h. 2000mm).

LA LARGHEZZA:

Per modello TONDA:

"01" (1 elemento da 200mm),
"02" (2 elementi da 200mm),
"03" (3 elementi da 200mm),
"04" (4 elementi da 200mm),
"05" (5 elementi da 200mm),
"06" (6 elementi da 200mm),
"07" (7 elementi da 200mm),
"08" (8 elementi da 200mm),
"09" (9 elementi da 200mm),
"10" (10 elementi da 200mm).

Per altri modelli:

"02" (2 elementi da 100mm),
"04" (4 elementi da 100mm),
"06" (6 elementi da 100mm),
"08" (8 elementi da 100mm),
"10" (10 elementi da 100mm),
"12" (12 elementi da 100mm),
"14" (14 elementi da 100mm),
"16" (16 elementi da 100mm),
"18" (18 elementi da 100mm),

"20" (20 elementi da 100mm).

LA FINITURA: NELLA TABELLA TROVERETE ** DA SOSTITUIRE CON:

"WM-9010" bianco micaceo raggrinzato,
"AN" antracite micaceo raggrinzato,
"SL" acciaio,
"GB" oro inglese,
"GC" oro antico,
"BI" brillante,
"ST" satinato,
"OB" nero canna di fucile,
"TB" nero carbonio.

Sono disponibili a richiesta altri colori speciali.

Esclusivamente per il modello RIFLESSI le finiture standard sono:

"SI" per Riflessi Silver,
"GD" per Riflessi Gold,
"BK" per Riflessi Black.

N.B.: fare riferimento alle tabelle di ogni singolo articolo.

ALTRE INFO

COBERTURE:

I modelli Margaroli Home vengono forniti di serie con 2 coperture (cover), superiori e laterali. Entrambe le cover standard sono con finitura BRILLANTE, possono però essere richieste con la stessa colorazione del radiatore, oppure possono essere richieste con finiture diverse. Per quanto riguarda l'articolo RIFLESSI, la cover superiore viene fornita con finitura BRILLANTE, mentre le cover laterali sono con finitura BRILLANTE per RIFLESSI SILVER, ORO per RIFLESSI GOLD e BRILLANTE per RIFLESSI BLACK.

IMBALLI:

I ns. articoli vengono opportunamente imballati e protetti in scatole di cartone e prevedono al loro interno:

- Il radiatore
- La scatola accessori con gli attacchi a muro
- Le cover superiori e laterali
- Manuale d'uso e Garanzia
- Valvola e detentore (per gli articoli ad acqua, da ordinare separatamente)
- Adattatori (per gli articoli ad acqua, da ordinare separatamente)
- La resistenza (per gli articoli elettrici, da ordinare separatamente)
- Gli optionals (da ordinare separatamente)

INFO:

All MARGAROLI HOME are manufactured in completely recyclable aluminum.

To select the radiator model you want to order, please proceed as follows:

The code:

"CI30" (Corner Internal model),
"CE30" (Corner External model),
"CL31" (Cover Line model),
"OR32" (Orta model),
"TO10" (Tonda model),
"RI11" (Riflessi model),

"FO12" (Fil à Fil onda model),
"FQ12" (Fil à Fil quadra model),
"FP12" (Fil à Fil piana model),
"FS12" (Symmetric model),
"FF12" (Frame model),
"FM12" (Mirror model MP12/MQ12/MO12),
"LI12" (per il modello Linee),
"HE20" "HE21" "HE22" "HE23" "HI22"
(Heatly models).

FUNCTIONING: IN THE SCHEME YOU FIND ** TO SUBSTITUTE WITH

"01" Hydronic radiator,
"02" Electrical radiator CL.1,
"03" Combined fuel radiator CL.1,
"04" Electrical radiator without resistance,
"05" Combined fuel radiator without resistance,
"06" Electrical radiator CL.2,
"07" Combined fuel radiator CL.2.
"08" Water radiator with single valve connection
"09" Horizontal electric radiator

HEIGHT:

"EA" (h. 400mm),
"GA" (h. 600mm),
"IA" (h. 800mm),
"MA" (h.1000mm),
"OA" (h. 1200mm),
"QA" (h. 1400mm),
"SA" (h. 1600mm),
"UA" (h. 1800mm),
"ZA" (h. 2000mm).

WIDTH:

For TONDA model:

"01" (1 element 200mm),
"02" (2 elements of 200mm),
"03" (3 elements of 200mm),
"04" (4 elements of 200mm),
"05" (5 elements of 200mm),
"06" (6 elements of 200mm),
"07" (7 elements of 200mm),
"08" (8 elements of 200mm),
"09" (9 elements of 200mm),
"10" (10 elements of 200mm).

For other models:

"02" (2 elements of 100mm),
"04" (4 elements of 100mm),
"06" (6 elements of 100mm),
"08" (8 elements of 100mm),
"10" (10 elements of 100mm),
"12" (12 elements of 100mm),
"14" (14 elements of 100mm),
"16" (16 elements of 100mm),
"18" (18 elements of 100mm),
"20" (20 elements of 100mm).

FINISHING: IN THE SCHEME YOU FIND ** TO SUBSTITUTE WITH:

"WM-9010" white,
"AN" anthracite,
"SL" stainless steel,
"GB" english gold,
"GC" antique gold,
"BI" bright,
"ST" satin,
"OB" gunmetal black,
"TB" carbon black.

Exclusively for RIFLESSI model, finishings are as standard:

“SI” for Riflessi Silver,
“GD” for Riflessi Gold,
“BK” for Riflessi Black

P.S.: please report to every model scheme.

OTHER INFO

COVERS:

Margaroli Home models are provided with 2 standard covers, lateral and upper ones. Both of them are in BRIGHT finishing as standard, but they could also be requested with same colour as the radiator, or even with different ones among available finishings. In reference to RIFLESSI models, upper cover is supplied in BRIGHT finishing, while lateral covers are provided in BRIGHT finishing for RIFLESSI SILVER, in GOLD finishing for RIFLESSI GOLD and BRIGHT finishing for RIFLESSI BLACK

PACKAGING:

Our items are properly protected and packaged in strong carton boxes; internally the box you ‘ll find:
- Radiator
- Accessories kit with wall brackets
- Upper and lateral covers
- Warranty coupon and Users’ instructions manual
- Lockshield valve and tap (for hydronic items, to be separately ordered)
- Pipes connection adaptors (for hydronic items, to be separately ordered)
- Resistance (for electrical items, to be separately ordered)
- Optionals (to be separately ordered)

ИНФОРМАЦИЯ:

Все радиаторы MARGAROLI HOME изготовлены из алюминия, который может быть переработан вторично. Для определения модели заказываемого радиатора необходимо выбрать следующее:

КОД:

“C130” (для модели Corner Internal),
“CE30” (для модели Corner External),
“CL31” (для модели Cover Line),
“OR32” (для модели Orta),
“TO10” (для модели Tonda),
“RI11” (для модели Riflessi),
“FO12” (для модели Fil à Fil onda),
“FQ12” (для модели Fil à Fil quadra),
“FP12” (для модели Fil à Fil piana),
“FS12” (для модели Symmetric),
“FF12” (для модели Frame),
“FM12” (для модели Mirror MP12/MQ12/MO12),
“LI12” (для модели Linee),
“HE20” “HE21” “HE22” “HE23” “HE22” (для моделей Heataly).

ТИП ФУНКЦИОНИРОВАНИЯ: В ТАБЛИЦЕ НАЙДЕТЕ ** ЗАМЕНИТЬ НА:

“01” Водяной радиатор,
“02” Электрический радиатор класса 1,
“03” Комбинированный радиатор класса 1,
“04” Электрический радиатор без установленного нагревательного элемента,

“05” Комбинированный радиатор без установленного нагревательного элемента,
“06” Электрический радиатор класса 2,
“07” Электрический радиатор класса 2
“08” Водяной радиатор предрасположен на один клапан
“09” Электрический радиатор горизонтальный

ВЫСОТА:

“EA” (для h. 400mm),
“GA” (для h. 600mm),
“IA” (для h. 800mm),
“MA” (для h.1000mm),
“OA” (для h. 1200mm),
“QA” (для h. 1400mm),
“SA” (для h. 1600mm),
“UA” (для h. 1800mm),
“ZA” (для h. 2000mm).

ШИРИНА:

Для модели TONDA:
“01” (1 элемент 200 мм),
“02” (2 элемента по 200 мм),
“03” (3 элемента по 200 мм),
“04” (4 элемента по 200 мм),
“05” (5 элементов по 200 мм),
“06” (6 элементов по 200 мм),
“07” (7 элементов по 200 мм),
“08” (8 элементов по 200 мм),
“09” (9 элементов по 200 мм),
“10” (10 элементов по 200 мм).

Для других моделей:

“02” (2 элемента по 100 мм),
“04” (4 элемента по 100 мм),
“06” (6 элементов по 100 мм),
“08” (8 элементов по 100 мм),
“10” (10 элементов по 100 мм),
“12” (12 элементов по 100 мм),
“14” (14 элементов по 100 мм),
“16” (16 элементов по 100 мм),
“18” (18 элементов по 100 мм),
“20” (20 элементов по 100 мм).

ПОКРЫТИЕ: В ТАБЛИЦЕ НАЙДЕТЕ ** ЗАМЕНИТЬ НА:

“WM-9010” белый металлический грубая поверхность,
“AN” антрацит металлический грубая поверхность,
“SL” сталь,
“GB” английское золото,
“GC” античное золото,
“BI” серебристые,
“ST” сатиновый,
“OB” черный (пушечная бронза),
“TB” угольно черный.
Под заказ возможны другие цвета.

Стандартные цвета исключительно для модели RIFLESSI:

“SI” для Riflessi Silver,
“GD” для Riflessi Gold,
“BK” для Riflessi Black.

ПРИМЕЧАНИЕ: смотреть соответствующие таблицы каждой отдельной модели.

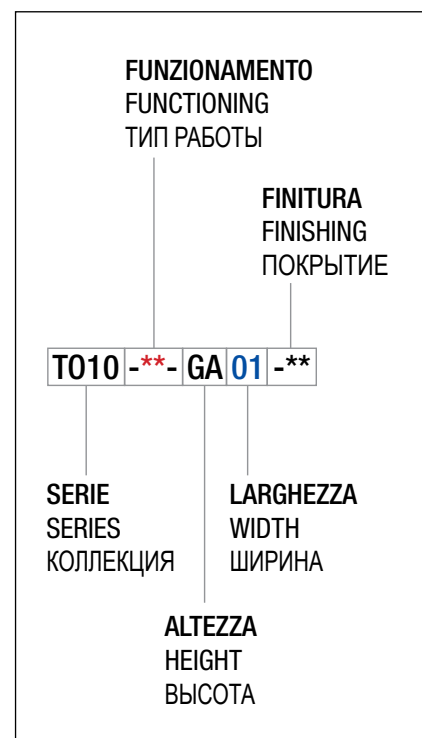
ДРУГАЯ ИНФОРМАЦИЯ

БОКОВОЕ И ВЕРХНЕЕ ПОКРЫТИЕ:
Модели Margaroli Home в стандартной

комплектации поставляются с 2 покрытиями (cover): верхним и боковым. Оба покрытия – СЕРЕБРИСТЫЕ, однако под заказ могут быть выполнены в цвете, идентичном самому радиатору, либо с другим покрытием. Что касается модели RIFLESSI, верхнее покрытие имеет СЕРЕБРИСТЫЙ цвет, в то время как боковые покрытия – СЕРЕБРИСТЫЕ для модели RIFLESSI SILVER, ЗОЛОТЫЕ для RIFLESSI GOLD и СЕРЕБРИСТЫЕ для RIFLESSI BLACK.

УПАКОВКА:

Наши модели упаковываются надлежащим образом в картонные коробки и содержат:
- Соответствующий радиатор
- Крепежный набор
- Верхнее и боковые покрытия
- Инструкция по эксплуатации и гарантия
- Запорный вентиль и запорный клапан (для водяных моделей, заказываются дополнительно)
- Фитинги (для водяных моделей, заказываются дополнительно)
- Электрический нагревательный элемент (для электрических моделей, заказывается дополнительно)
- Комплектующие (заказываются дополнительно)



CE30 / CI30

Radiatore in alluminio.

Il modello Corner può essere composto da vari moduli di diverse altezze.

Aluminium radiator.

Article Corner can be assembled from elements of different height.

Люминиевый радиатор.

Модель Corner может быть изготовлена из модулей различной высоты.



CI30 CORNER internal

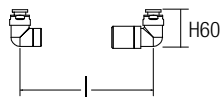


CE30 CORNER external

Come trovare l'interasse tra valvola e detentore.

How to find central distance between valve and lockshild valve.

Как установить межосевое расстояние между вентилем и запорным вентилем.



Collegamento all'impianto idrico vedi pag. 371

Connection to the heating system see pag. 371

Подключение к гидравлической системе см. стр. 371

Tipo di connessione: Presa schuko o interruttore con sovrapprezzo.

Connection type: Schuko plug or switch with extra charge.

Тип подключения: Шнур schuko или переключатель с наценкой.



IP55

Collegamento all'impianto elettrico vedi pag. 378

Connection to the electrical system see pag. 378

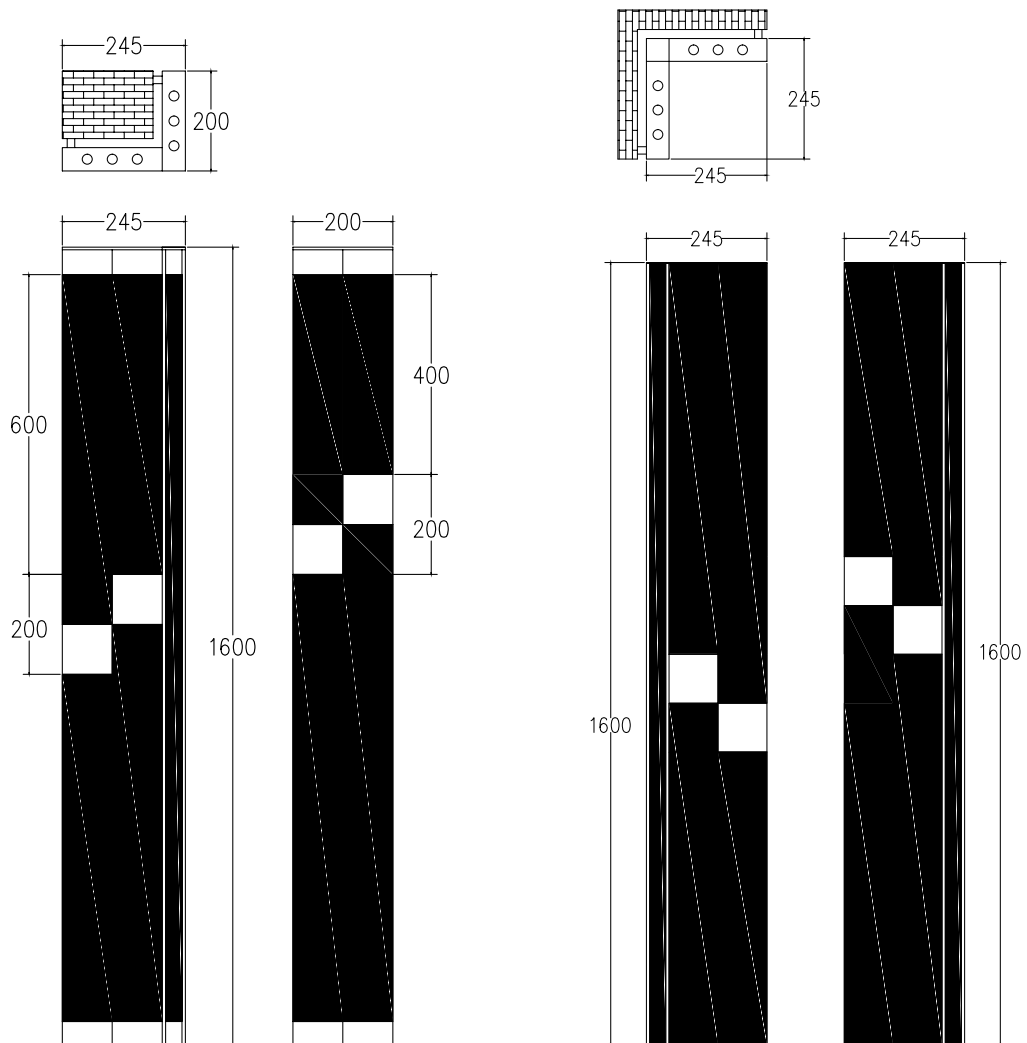
Подключение к электрической сети см. стр. 378



Per info vedi pag. 364

For information see pag. 364

Для информации см. стр. 364



CORNER esterno / external

CORNER interno / internal





Disponibili altre finiture a pag. 15
Other finishings available at page 15
Остальные отделки на стр. 15

Corner

	Codice Code Код	Altezza Height Высота	Larghezza Width Ширина	Elementi da 200mm 200mm width elements Элементы шир. 200 мм	Interasse attacchi fissi Interaxis with fixed distance Межосевое расстояние	Prezzo Price Цена €	Watt Watt Ватт
COVER INTERNAL	CI30-**-SA04-**-	1600mm	400mm	4	-	€ 1.904,00	956
COVER EXTERNAL	CE30-**-SA04-**-	1600mm	400mm	4	-	€ 1.995,00	956

Prezzo non comprensivo di valvola, detentore, testina termostatica ed adattatori / Price not including tap, losckshield valve, thermostat head valve and adaptors / В цену не включены цены крана, запорного вентиля, вентиля с термостатической головкой и адапторов

- ** = **01** Radiatore ad acqua / Hydraulic version / Водяной радиатор
02 Radiatore elettrico CL.1 / Electric version CL.1 / Электрический радиатор класса 1
03 Radiatore combinato CL.1 / Combi version CL.1 / Комбинированный радиатор класса 1
04 Elettrico senza resistenza / Electric version without resistance / Электрическая версия без установленного нагревательного элемента
05 Combi senza resistenza / Combi version without resistance / Комбинированная версия без установленного нагревательного элемента
06 Radiatore elettrico CL.2 / Electric version CL.2 / Электрический радиатор класса 2
07 Radiatore combinato CL.2 / Combi version CL.2 / Комбинированный радиатор класса 2
08 Radiatore ad acqua con predisposizione monovalvola / Water radiator with single valve connection / Водяной радиатор предрасположен на один клапан
09 Radiatore elettrico orizzontale / Horizontal electric radiator / Электрический радиатор горизонтальный



Disponibili altre finiture a pag. 15
Other finishings available at page 15
Остальные отделки на стр. 15

Prezzo Price Цена €	CL1 [ptc]	CL2 [ptc]	TT1	TT2	TTB1	TTB2	TQ1	TC1
€ 1.942,00	1000	1000	1000	1000	1000	1000	1000	1000
€ 2.032,00	1000	1000	1000	1000	1000	1000	1000	1000

**Prezzo non comprensivo di resistenza / Price does not include resistance /
В цену не включен электрический нагревательный элемент**

** = **WM** (BIANCO 9010 MICACEO RAGGRINZATO/WHITE/БЕЛЫЙ)
AN (ANTRACITE MICACEO RAGGRINZATO/ANTHRACITE/АНТРАЦИТ)

**A richiesta con sovrapprezzo / On request with overcharge /
По запросу за дополнительную плату**

SL (ACCIAIO/STEEL/СТАЛЬ)
GD (ORO/GOLD/ЗОЛОТО)

**A richiesta con sovrapprezzo colori verniciati speciali o colori anodizzati speciali
Special varnished or anodized finishes available on request**

Специальные цвета или анодированные
покрытия по запросу за дополнительную плату



T010

Radiatore in alluminio.

Il modello Tonda può essere composto da vari moduli di diverse altezze.

Aluminium radiator.

Article Tonda can be assembled from elements of different height.

Люминиевый радиатор.

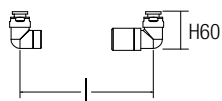
Модель Tonda может быть изготовлена из модулей различной высоты.



Come trovare l'interasse tra valvola e detentore.

How to find central distance between valve and lockshild valve.

Как установить межосевое расстояние между вентилем и запорным вентилем.



Collegamento all'impianto idrico vedi pag. 371

Connection to the heating system see pag. 371

Подключение к гидравлической системе см. стр. 371

Tipo di connessione: Presa schuko o interruttore con sovrapprezzo.

Connection type: Schuko plug or switch with extra charge.

Тип подключения: Шнур schuko или переключатель с наценкой.



IP55

Collegamento all'impianto elettrico vedi pag. 378

Connection to the electrical system see pag. 378

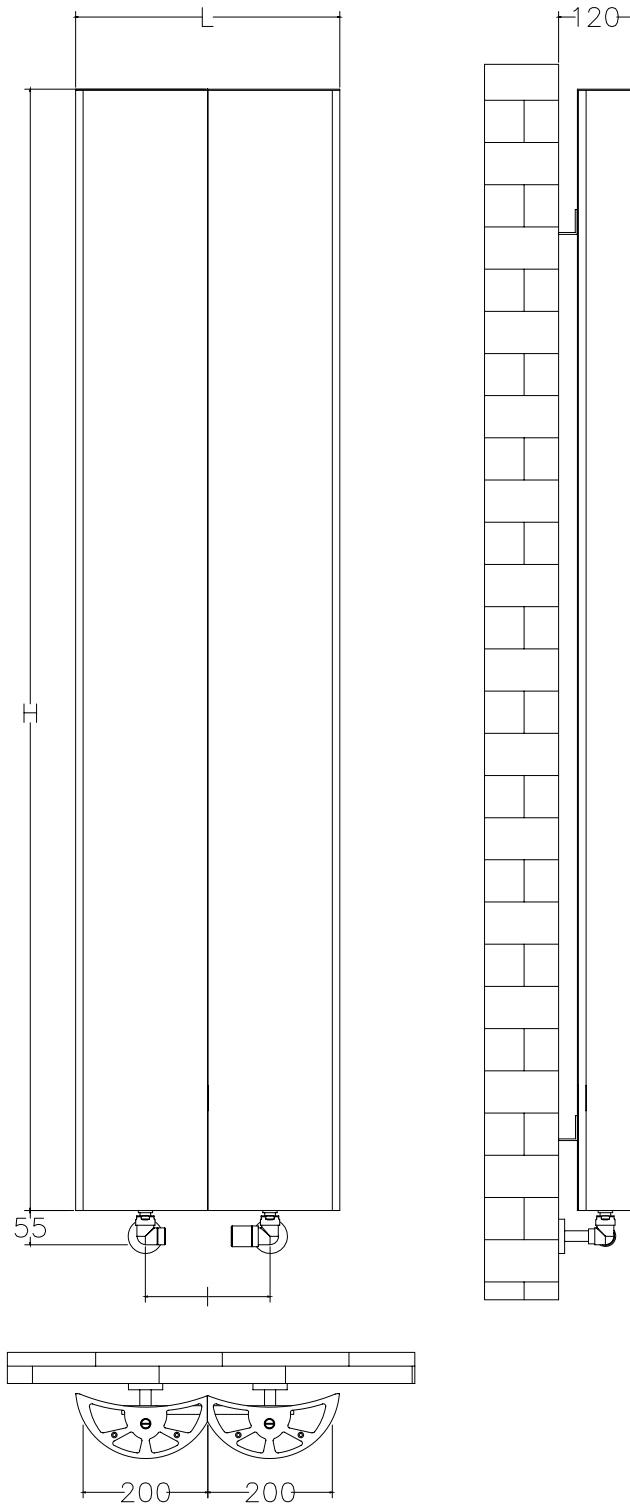
Подключение к электрической сети см. стр. 378



Per info vedi pag. 364

For information see pag. 364

Для информации см. стр. 364





Codice Code Код	Altezza Height Высота	Larghezza Width Ширина	Elementi da 200mm 200mm width elements Элементы шир. 200 мм	Interasse attacchi fissi Interaxis with fixed distance Межосевое расстояние	Prezzo Price Цена €	Watt Watt Ватт	
H600	T010-**-GA01-**-**	600mm	224mm	1	40/50mm (monovalvola) (monovalve) (моновентиль)	€ 363,00	177
	T010-**-GA02-**-**	600mm	424mm	2	200mm	€ 622,00	354
	T010-**-GA03-**-**	600mm	624mm	3	400mm	€ 877,00	531
	T010-**-GA04-**-**	600mm	824mm	4	600mm	€ 1.133,00	708
	T010-**-GA05-**-**	600mm	1024mm	5	800mm	€ 1.387,00	885
	T010-**-GA06-**-**	600mm	1224mm	6	1000mm	€ 1.662,00	1062
	T010-**-GA07-**-**	600mm	1424mm	7	1200mm	€ 1.922,00	1239
	T010-**-GA08-**-**	600mm	1624mm	8	1400mm	€ 2.125,00	1416
	T010-**-GA09-**-**	600mm	1824mm	9	1600mm	€ 2.440,00	1593
	T010-**-GA10-**-**	600mm	2024mm	10	1800mm	€ 2.702,00	1770
H800	T010-**-IA01-**-**	800mm	224mm	1	40/50mm (monovalvola) (monovalve) (моновентиль)	€ 413,00	237
	T010-**-IA02-**-**	800mm	424mm	2	200mm	€ 714,00	474
	T010-**-IA03-**-**	800mm	624mm	3	400mm	€ 1.017,00	711
	T010-**-IA04-**-**	800mm	824mm	4	600mm	€ 1.321,00	948
	T010-**-IA05-**-**	800mm	1024mm	5	800mm	€ 1.624,00	1185
	T010-**-IA06-**-**	800mm	1224mm	6	1000mm	€ 1.946,00	1422
	T010-**-IA07-**-**	800mm	1424mm	7	1200mm	€ 2.252,00	1659
	T010-**-IA08-**-**	800mm	1624mm	8	1400mm	€ 2.558,00	1896
	T010-**-IA09-**-**	800mm	1824mm	9	1600mm	€ 2.865,00	2133
	T010-**-IA10-**-**	800mm	2024mm	10	1800mm	€ 3.171,00	2370

Prezzo non comprensivo di valvola, detentore, testina termostatica ed adattatori / Price not including tap, losckshield valve, thermostat head valve and adaptors / В цену не включены цены крана, запорного вентиля, вентиля с термостатической головкой и адапторов

- ** = **01** Radiatore ad acqua / Hydraulic version / Водяной радиатор
02 Radiatore elettrico CL.1 / Electric version CL.1 / Электрический радиатор класса 1
03 Radiatore combinato CL.1 / Combi version CL.1 / Комбинированный радиатор класса 1
04 Elettrico senza resistenza / Electric version without resistance / Электрическая версия без установленного нагревательного элемента
05 Combi senza resistenza / Combi version without resistance / Комбинированная версия без установленного нагревательного элемента
06 Radiatore elettrico CL.2 / Electric version CL.2 / Электрический радиатор класса 2
07 Radiatore combinato CL.2 / Combi version CL.2 / Комбинированный радиатор класса 2
08 Radiatore ad acqua con predisposizione monovalvola / Water radiator with single valve connection / Водяной радиатор предрасположен на один клапан
09 Radiatore elettrico orizzontale / Horizontal electric radiator / Электрический радиатор горизонтальный



Disponibili altre finiture a pag. 15
Other finishings available at page 15
Остальные отделки на стр. 15

Margarolihome®
100% made in Italy

Prezzo Price Цена	CL1 [ptc]	CL2 [ptc]	TT1	TT2	TTB1	TTB2	TQ1	TC1
€ 400,00	200 W	200 W	200 W	200 W	200 W	200 W	200 W	200 W
€ 659,00	300 W	300 W	300 W	300 W	300 W	300 W	300 W	300 W
€ 915,00	500 W	500 W	600 W	600 W	600 W	600 W	600 W	600 W
n.d.	-	-	-	-	-	-	-	-
n.d.	-	-	-	-	-	-	-	-
n.d.	-	-	-	-	-	-	-	-
n.d.	-	-	-	-	-	-	-	-
n.d.	-	-	-	-	-	-	-	-
n.d.	-	-	-	-	-	-	-	-
n.d.	-	-	-	-	-	-	-	-
n.d.	-	-	-	-	-	-	-	-
€ 451,00	300 W	300 W	300 W	300 W	300 W	300 W	300 W	300 W
€ 753,00	500 W	500 W	400 W	400 W	400 W	400 W	400 W	400 W
€ 155,00	700 W	700 W	-	-	-	-	-	-
€ 1.307,00	-	-	-	-	-	-	-	-
n.d.	-	-	-	-	-	-	-	-
n.d.	-	-	-	-	-	-	-	-
n.d.	-	-	-	-	-	-	-	-
n.d.	-	-	-	-	-	-	-	-
n.d.	-	-	-	-	-	-	-	-
n.d.	-	-	-	-	-	-	-	-

Prezzo non comprensivo di resistenza / Price does not include resistance /
В цену не включен электрический нагревательный элемент

** = WM (BIANCO 9010 MICACEO RAGGRINZATO/WHITE/БЕЛЫЙ)
AN (ANTRACITE MICACEO RAGGRINZATO/ANTHRACITE/АНТРАЦИТ)

A richiesta con sovrapprezzo / On request with overcharge /
По запросу за дополнительную плату

SL (ACCIAIO/STEEL/СТАЛЬ)
GD (ORO/GOLD/ЗОЛОТО)

A richiesta con sovrapprezzo colori verniciati speciali o colori anodizzati speciali
Special varnished or anodized finishes available on request

Специальные цвета или анодированные
покрытия по запросу за дополнительную плату





Codice Code Код	Altezza Height Высота	Larghezza Width Ширина	Elementi da 200mm 200mm width elements Элементы шир. 200 мм	Interasse attacchi fissi Interaxis with fixed distance Межосевое расстояние	Prezzo Price Цена €	Watt Watt Ватт	
H1000	T010-**-01-**-**	1000mm	224mm	1	40/50mm (monovalvola) (monovalve) (моновентиль)	€ 456,00	297
	T010-**-02-**-**	1000mm	424mm	2	200mm	€ 752,00	593
	T010-**-03-**-**	1000mm	624mm	3	400mm	€ 1.052,00	889
	T010-**-04-**-**	1000mm	824mm	4	600mm	€ 1.381,00	1186
	T010-**-05-**-**	1000mm	1024mm	5	800mm	€ 1.658,00	1483
	T010-**-06-**-**	1000mm	1224mm	6	1000mm	€ 1.939,00	1779
	T010-**-07-**-**	1000mm	1424mm	7	1200mm	€ 2.191,00	2076
	T010-**-08-**-**	1000mm	1624mm	8	1400mm	€ 2.497,00	2378
H1200	T010-**-0A01-**-**	1200mm	224mm	1	40/50mm (monovalvola) (monovalve) (моновентиль)	€ 506,00	356
	T010-**-0A02-**-**	1200mm	424mm	2	200mm	€ 903,00	711
	T010-**-0A03-**-**	1200mm	624mm	3	400mm	€ 1.301,00	1067
	T010-**-0A04-**-**	1200mm	824mm	4	600mm	€ 1.698,00	1423
	T010-**-0A05-**-**	1200mm	1024mm	5	800mm	€ 2.097,00	1779
	T010-**-0A06-**-**	1200mm	1224mm	6	1000mm	€ 2.511,00	2135
	T010-**-0A07-**-**	1200mm	1424mm	7	1200mm	€ 2.913,00	2491
H1400	T010-**-QA01-**-**	1400mm	224mm	1	40/50mm (monovalvola) (monovalve) (моновентиль)	€ 553,00	403
	T010-**-QA02-**-**	1400mm	424mm	2	200mm	€ 997,00	807
	T010-**-QA03-**-**	1400mm	624mm	3	400mm	€ 1.441,00	1210
	T010-**-QA04-**-**	1400mm	824mm	4	600mm	€ 1.889,00	1614
	T010-**-QA05-**-**	1400mm	1024mm	5	800mm	€ 2.331,00	2017

Prezzo non comprensivo di valvola, detentore, testina termostatica ed adattatori / Price not including tap, losckshield valve, thermostat head valve and adaptors / В цену не включены цены крана, запорного вентиля, вентиля с термостатической головкой и адапторов

- ** = **01** Radiatore ad acqua / Hydraulic version / Водяной радиатор
02 Radiatore elettrico CL.1 / Electric version CL.1 / Электрический радиатор класса 1
03 Radiatore combinato CL.1 / Combi version CL.1 / Комбинированный радиатор класса 1
04 Elettrico senza resistenza / Electric version without resistance / Электрическая версия без установленного нагревательного элемента
05 Combi senza resistenza / Combi version without resistance / Комбинированная версия без установленного нагревательного элемента
06 Radiatore elettrico CL.2 / Electric version CL.2 / Электрический радиатор класса 2
07 Radiatore combinato CL.2 / Combi version CL.2 / Комбинированный радиатор класса 2
08 Radiatore ad acqua con predisposizione monovalvola / Water radiator with single valve connection / Водяной радиатор предрасположен на один клапан
09 Radiatore elettrico orizzontale / Horizontal electric radiator / Электрический радиатор горизонтальный



Disponibili altre finiture a pag. 15
Other finishings available at page 15
Остальные отделки на стр. 15

Margarolihome
100% made in Italy

Prezzo Price Цена €	CL1 [ptc]	CL2 [ptc]	TT1	TT2	TTB1	TTB2	TQ1	TC1
------------------------------	-----------	-----------	-----	-----	------	------	-----	-----

€ 493,00	300 W	300 W	300 W	300 W	300 W	300 W	300 W	300 W
€ 797,00	500 W	500 W	600 W	600 W	600 W	600 W	600 W	600 W
€ 1.086,00	700 W	700 W	800 W	800 W	800 W	800 W	800 W	800 W
€ 1.419,00	-	-	-	-	-	-	-	-
€ 1.695,00	-	-	-	-	-	-	-	-
€ 1.976,00	-	-	-	-	-	-	-	-
€ 2.229,00	-	-	-	-	-	-	-	-
€ 2.534,00	-	-	-	-	-	-	-	-

€ 544,00	400 W	400 W	400 W	400 W	400 W	400 W	400 W	400 W
€ 940,00	700 W	700 W	600 W	600 W	600 W	600 W	600 W	600 W
€ 1.338,00	1000 W	1000 W	1000 W	1000 W	1000 W	1000 W	1000 W	1000 W
€ 1.736,00	1500 W	1500 W	-	-	-	-	-	-
n.d.	-	-	-	-	-	-	-	-
n.d.	-	-	-	-	-	-	-	-
n.d.	-	-	-	-	-	-	-	-

€ 591,00	400 W	400 W	400 W	400 W	400 W	400 W	400 W	400 W
€ 1.035,00	700 W	700 W	800 W	800 W	800 W	800 W	800 W	800 W
€ 1.479,00	1200 W	1200 W	1200 W	1200 W	1200 W	1200 W	1000 W	1000 W
€ 1.926,00	1500 W	1500 W	-	-	-	-	-	-
n.d.	-	-	-	-	-	-	-	-

**Prezzo non comprensivo di resistenza / Price does not include resistance /
В цену не включен электрический нагревательный элемент**

** = **WM** (BIANCO 9010 MICACEO RAGGRINZATO/WHITE/БЕЛЫЙ)
AN (ANTRACITE MICACEO RAGGRINZATO/ANTHRACITE/АНТРАЦИТ)

**A richiesta con sovrapprezzo / On request with overcharge /
По запросу за дополнительную плату**
SL (ACCIAIO/STEEL/СТАЛЬ)
GD (ORO/GOLD/ЗОЛОТО)

**A richiesta con sovrapprezzo colori verniciati speciali o colori anodizzati speciali
Special varnished or anodized finishes available on request**
Специальные цвета или анодированные
покрытия по запросу за дополнительную плату



	Codice Code Код	Altezza Height Высота	Larghezza Width Ширина	Elementi da 200mm 200mm width elements Элементы шир. 200 мм	Interasse attacchi fissi Interaxis with fixed distance Межосевое расстояние	Prezzo Price Цена €	Watt Watt Ватт
H1600	T010-**-SA01-**-**	1600mm	224mm	1	40/50mm (monovalvola) (monovalve) (моновентиль)	€ 600,00	441
	T010-**-SA02-**-**	1600mm	424mm	2	200mm	€ 1.091,00	882
	T010-**-SA03-**-**	1600mm	624mm	3	400mm	€ 1.585,00	1324
	T010-**-SA04-**-**	1600mm	824mm	4	600mm	€ 2.077,00	1765
	T010-**-SA05-**-**	1600mm	1024mm	5	800mm	€ 2.566,00	2206
H1800	T010-**-UA01-**-**	1800mm	224mm	1	40/50mm (monovalvola) (monovalve) (моновентиль)	€ 649,00	482
	T010-**-UA02-**-**	1800mm	424mm	2	200mm	€ 1.187,00	965
	T010-**-UA03-**-**	1800mm	624mm	3	400mm	€ 1.725,00	1447
	T010-**-UA04-**-**	1800mm	824mm	4	600mm	€ 2.263,00	1930
	T010-**-UA05-**-**	1800mm	1024mm	5	800mm	€ 2.805,00	2412
H2000	T010-**-ZA01-**-**	2000mm	224mm	1	40/50mm (monovalvola) (monovalve) (моновентиль)	€ 695,00	544
	T010-**-ZA02-**-**	2000mm	424mm	2	200mm	€ 1.281,00	1087
	T010-**-ZA03-**-**	2000mm	624mm	3	400mm	€ 1.866,00	1631
	T010-**-ZA04-**-**	2000mm	824mm	4	600mm	€ 2.451,00	2175
	T010-**-ZA05-**-**	2000mm	1024mm	5	800mm	€ 3.038,00	2719

Prezzo non comprensivo di valvola, detentore, testina termostatica ed adattatori / Price not including tap, losckshield valve, thermostat head valve and adaptors / В цену не включены цены крана, запорного вентиля, вентиля с термостатической головкой и адапторов

- ** = **01** Radiatore ad acqua / Hydraulic version / Водяной радиатор
02 Radiatore elettrico CL.1 / Electric version CL.1 / Электрический радиатор класса 1
03 Radiatore combinato CL.1 / Combi version CL.1 / Комбинированный радиатор класса 1
04 Elettrico senza resistenza / Electric version without resistance / Электрическая версия без установленного нагревательного элемента
05 Combi senza resistenza / Combi version without resistance / Комбинированная версия без установленного нагревательного элемента
06 Radiatore elettrico CL.2 / Electric version CL.2 / Электрический радиатор класса 2
07 Radiatore combinato CL.2 / Combi version CL.2 / Комбинированный радиатор класса 2
08 Radiatore ad acqua con predisposizione monovalvola / Water radiator with single valve connection / Водяной радиатор предрасположен на один клапан
09 Radiatore elettrico orizzontale / Horizontal electric radiator / Электрический радиатор горизонтальный



Disponibili altre finiture a pag. 15
Other finishings available at page 15
Остальные отделки на стр. 15

Margarolihome
100% made in Italy

Prezzo Price Цена	CL1 [ptc]	CL2 [ptc]	TT1	TT2	TTB1	TTB2	TQ1	TC1
€								
€ 638,00	400 W	400 W	400 W	400 W	400 W	400 W	400 W	400 W
€ 1.128,00	700 W	700 W	800 W	800 W	800 W	800 W	800 W	800 W
€ 1.622,00	1200 W	1200 W	1200 W	1200 W	1200 W	1200 W	1000 W	1000 W
€ 2.114,00	1500 W	1500 W	-	-	-	-	-	-
n.d.	-	-	-	-	-	-	-	-
€ 686,00	500 W	500 W	400 W	400 W	400 W	400 W	400 W	400 W
€ 1.224,00	1000 W	1000 W	1000 W	1000 W	1000 W	1000 W	1000 W	1000 W
€ 1.763,00	1500 W	1500 W	-	-	-	-	-	-
n.d.	-	-	-	-	-	-	-	-
n.d.	-	-	-	-	-	-	-	-
€ 732,00	500 W	500 W	600 W	600 W	600 W	600 W	600 W	600 W
€ 1.319,00	1000 W	1000 W	1000 W	1000 W	1000 W	1000 W	1000 W	1000 W
€ 1.903,00	1500 W	1500 W	-	-	-	-	-	-
n.d.	-	-	-	-	-	-	-	-
n.d.	-	-	-	-	-	-	-	-

**Prezzo non comprensivo di resistenza / Price does not include resistance /
В цену не включен электрический нагревательный элемент**

** = WM (BIANCO 9010 MICACEO RAGGRINZATO/WHITE/БЕЛЫЙ)
AN (ANTRACITE MICACEO RAGGRINZATO/ANTHRACITE/АНТРАЦИТ)

**A richiesta con sovrapprezzo / On request with overcharge /
По запросу за дополнительную плату**

SL (ACCIAIO/STEEL/СТАЛЬ)
GD (ORO/GOLD/ЗОЛОТО)

**A richiesta con sovrapprezzo colori verniciati speciali o colori anodizzati speciali
Special varnished or anodized finishes available on request**

Специальные цвета или анодированные
покрытия по запросу за дополнительную плату

RI11

Radiatore in alluminio.

Il modello Riflessi può essere composto da vari moduli di diverse altezze.

Vedi pag. 409

Aluminium radiator.

Article Riflessi can be assembled from elements of different height.

See pag. 409

Люминиевый радиатор.

Модель Riflessi может быть изготовлена из модулей различной высоты.

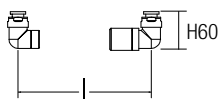
См. стр. 409



Come trovare l'interasse tra valvola e detentore.

How to find central distance between valve and lockshield valve.

Как установить межосевое расстояние между вентилем и запорным вентилем.



Collegamento all'impianto idrico vedi pag. 371

Connection to the heating system see pag. 371

Подключение к гидравлической системе см. стр. 371

Tipo di connessione: Presa schuko o interruttore con sovrapprezzo.

Connection type: Schuko plug or switch with extra charge.

Тип подключения: Шнур schuko или переключатель с наценкой.



IP55

Collegamento all'impianto elettrico vedi pag. 378

Connection to the electrical system see pag. 378

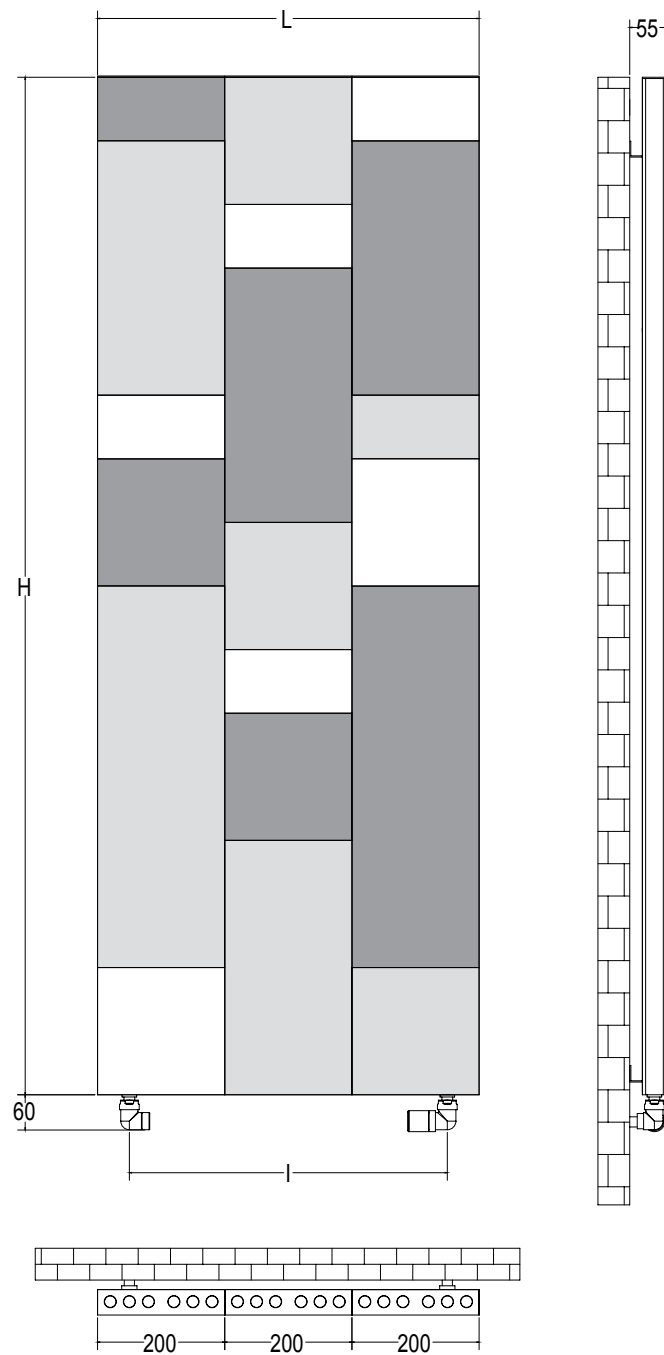
Подключение к электрической сети см. стр. 378



Per info vedi pag. 364

For information see pag. 364

Для информации см. стр. 364





Disponibili altre finiture a pag. 15
Other finishings available at page 15
Остальные отделки на стр. 15

Riflessi silver

Codice Code Код	Altezza Height Высота	Larghezza Width Ширина	Elementi da 100mm 100mm width elements Элементы шир. 100 мм	Interasse attacchi fissi Interaxis with fixed distance Межосевое расстояние	Prezzo Price Цена €	Watt Watt Ватт	
H600	RI11-**-GA04SI	600mm	400mm	4	300mm	€ 864,00	359
	RI11-**-GA06SI	600mm	600mm	6	500mm	€ 1.187,00	538
	RI11-**-GA08SI	600mm	800mm	8	700mm	€ 1.522,00	717
	RI11-**-GA10SI	600mm	1000mm	10	900mm	€ 1.856,00	897
	RI11-**-GA12SI	600mm	1200mm	12	1100mm	€ 2.210,00	1076
	RI11-**-GA14SI	600mm	1400mm	14	1300mm	€ 2.549,00	1255
	RI11-**-GA16SI	600mm	1600mm	16	1500mm	€ 2.879,00	1435
H800	RI11-**-IA04SI	800mm	400mm	4	300mm	€ 1.010,00	478
	RI11-**-IA06SI	800mm	600mm	6	500mm	€ 1.403,00	717
	RI11-**-IA08SI	800mm	800mm	8	700mm	€ 1.808,00	956
	RI11-**-IA10SI	800mm	1000mm	10	900mm	€ 2.211,00	1196
	RI11-**-IA12SI	800mm	1200mm	12	1100mm	€ 2.642,00	1435
	RI11-**-IA14SI	800mm	1400mm	14	1300mm	€ 3.050,00	1674
	RI11-**-IA16SI	800mm	1600mm	16	1500mm	€ 3.460,00	1913
H1000	RI11-**-MA04SI	1000mm	400mm	4	300mm	€ 1.156,00	598
	RI11-**-MA06SI	1000mm	600mm	6	500mm	€ 1.634,00	897
	RI11-**-MA08SI	1000mm	800mm	8	700mm	€ 2.115,00	1196
	RI11-**-MA10SI	1000mm	1000mm	10	900mm	€ 2.589,00	1494
	RI11-**-MA12SI	1000mm	1200mm	12	1100mm	€ 3.093,00	1793
	RI11-**-MA14SI	1000mm	1400mm	14	1300mm	€ 3.573,00	2092
	RI11-**-MA16SI	1000mm	1600mm	16	1500mm	€ 4.055,00	2391
H1200	RI11-**-OA02SI	1200mm	200mm	2	100mm	€ 753,00	359
	RI11-**-OA04SI	1200mm	400mm	4	300mm	€ 1.300,00	717
	RI11-**-OA06SI	1200mm	600mm	6	500mm	€ 1.849,00	1076
	RI11-**-OA08SI	1200mm	800mm	8	700mm	€ 2.399,00	1435
	RI11-**-OA10SI	1200mm	1000mm	10	900mm	€ 2.946,00	1793

Prezzo non comprensivo di valvola, detentore, testina termostatica ed adattatori / Price not including tap, losckshield valve, thermostat head valve and adaptors / В цену не включены цены крана, запорного вентиля, вентиля с термостатической головкой и адапторов

- ** = **01** Radiatore ad acqua / Hydraulic version / Водяной радиатор
02 Radiatore elettrico CL.1 / Electric version CL.1 / Электрический радиатор класса 1
03 Radiatore combinato CL.1 / Combi version CL.1 / Комбинированный радиатор класса 1
04 Elettrico senza resistenza / Electric version without resistance / Электрическая версия без установленного нагревательного элемента
05 Combi senza resistenza / Combi version without resistance / Комбинированная версия без установленного нагревательного элемента
06 Radiatore elettrico CL.2 / Electric version CL.2 / Электрический радиатор класса 2
07 Radiatore combinato CL.2 / Combi version CL.2 / Комбинированный радиатор класса 2
08 Radiatore ad acqua con predisposizione monovalvola / Water radiator with single valve connection / Водяной радиатор предрасположен на один клапан
09 Radiatore elettrico orizzontale / Horizontal electric radiator / Электрический радиатор горизонтальный



Disponibili altre finiture a pag. 15
 Other finishings available at page 15
 Остальные отделки на стр. 15

Prezzo Price Цена	CL1 [ptc]	CL2 [ptc]	TT1	TT2	TTB1	TTB2	TQ1	TC1
€								

€ 902,00	300 W	300 W	300 W	300 W	300 W	300 W	300 W	300 W
€ 1.224,00	500 W	500 W	600 W	600 W	600 W	600 W	600 W	600 W
n.d.	-	-	-	-	-	-	-	-
n.d.	-	-	-	-	-	-	-	-
n.d.	-	-	-	-	-	-	-	-
n.d.	-	-	-	-	-	-	-	-

€ 1.048,00	500 W	500 W	600 W	600 W	600 W	600 W	600 W	600 W
€ 1.440,00	700 W	700 W	800 W	800 W	800 W	800 W	800 W	800 W
€ 1.845,00	-	-	1000 W	1000 W	1000 W	1000 W	1000 W	1000 W
n.d.	-	-	-	-	-	-	-	-
n.d.	-	-	-	-	-	-	-	-
n.d.	-	-	-	-	-	-	-	-
n.d.	-	-	-	-	-	-	-	-

€ 1.194,00	500 W	500 W	600 W	600 W	600 W	600 W	600 W	600 W
€ 1.671,00	700 W	700 W	800 W	800 W	800 W	800 W	800 W	800 W
€ 2.153,00	1200 W	1200 W	1200 W	1200 W	1200 W	1200 W	1200 W	1200 W
n.d.	-	-	-	-	-	-	-	-
n.d.	-	-	-	-	-	-	-	-
n.d.	-	-	-	-	-	-	-	-
n.d.	-	-	-	-	-	-	-	-

€ 789,00	400 W	400 W	400 W	400 W	400 W	400 W	400 W	400 W
€ 1.337,00	700 W	700 W	700 W	700 W	700 W	700 W	700 W	700 W
€ 1.887,00	1000 W	1200 W	1200 W	1200 W	1200 W	1200 W	1200 W	1200 W
€ 2.437,00	1500 W	1500 W	1500 W	-	-	-	-	-
n.d.	-	-	-	-	-	-	-	-



Prezzo non comprensivo di resistenza / Price does not include resistance /
 В цену не включен электрический нагревательный элемент



Disponibili altre finiture a pag. 15
Other finishings available at page 15
Остальные отделки на стр. 15

Riflessi silver

	Codice Code Код	Altezza Height Высота	Larghezza Width Ширина	Elementi da 100mm 100mm width elements Элементы шир. 100 мм	Interasse attacchi fissi Interaxis with fixed distance Межосевое расстояние	Prezzo Price Цена €	Watt Watt Ватт
H1400	RI11-**-QA02SI	1400mm	200mm	2	100mm	€ 826,00	418
	RI11-**-QA04SI	1400mm	400mm	4	300mm	€ 1.451,00	837
	RI11-**-QA06SI	1400mm	600mm	6	500mm	€ 2.076,00	1255
	RI11-**-QA08SI	1400mm	800mm	8	700mm	€ 2.694,00	1674
	RI11-**-QA10SI	1400mm	1000mm	10	900mm	€ 3.319,00	2092
H1600	RI11-**-SA02SI	1600mm	200mm	2	100mm	€ 896,00	478
	RI11-**-SA04SI	1600mm	400mm	4	300mm	€ 1.597,00	956
	RI11-**-SA06SI	1600mm	600mm	6	500mm	€ 2.294,00	1435
	RI11-**-SA08SI	1600mm	800mm	8	700mm	€ 2.992,00	1913
	RI11-**-SA10SI	1600mm	1000mm	10	900mm	€ 3.681,00	2391
H1800	RI11-**-UA02SI	1800mm	200mm	2	100mm	€ 1.154,00	538
	RI11-**-UA04SI	1800mm	400mm	4	300mm	€ 1.742,00	1076
	RI11-**-UA06SI	1800mm	600mm	6	500mm	€ 2.512,00	1614
	RI11-**-UA08SI	1800mm	800mm	8	700mm	€ 3.283,00	2152
	RI11-**-UA10SI	1800mm	1000mm	10	900mm	€ 4.054,00	2690
H2000	RI11-**-ZA02SI	2000mm	200mm	2	100mm	€ 1.478,00	598
	RI11-**-ZA04SI	2000mm	400mm	4	300mm	€ 1.882,00	1196
	RI11-**-ZA06SI	2000mm	600mm	6	500mm	€ 2.719,00	1793
	RI11-**-ZA08SI	2000mm	800mm	8	700mm	€ 3.552,00	2391
	RI11-**-ZA10SI	2000mm	1000mm	10	900mm	€ 4.399,00	2989

Prezzo non comprensivo di valvola, detentore, testina termostatica ed adattatori / Price not including tap, losckshield valve, thermostat head valve and adaptors / В цену не включены цены крана, запорного вентиля, вентиля с термостатической головкой и адапторов

- ** = **01** Radiatore ad acqua / Hydraulic version / Водяной радиатор
02 Radiatore elettrico CL.1 / Electric version CL.1 / Электрический радиатор класса 1
03 Radiatore combinato CL.1 / Combi version CL.1 / Комбинированный радиатор класса 1
04 Elettrico senza resistenza / Electric version without resistance / Электрическая версия без установленного нагревательного элемента
05 Combi senza resistenza / Combi version without resistance / Комбинированная версия без установленного нагревательного элемента
06 Radiatore elettrico CL.2 / Electric version CL.2 / Электрический радиатор класса 2
07 Radiatore combinato CL.2 / Combi version CL.2 / Комбинированный радиатор класса 2
08 Radiatore ad acqua con predisposizione monovalvola / Water radiator with single valve connection / Водяной радиатор предрасположен на один клапан
09 Radiatore elettrico orizzontale / Horizontal electric radiator / Электрический радиатор горизонтальный



Disponibili altre finiture a pag. 15
Other finishings available at page 15
Остальные отделки на стр. 15

Prezzo Price Цена	CL1 [ptc]	CL2 [ptc]	TT1	TT2	TTB1	TTB2	TQ1	TC1
€								
€ 863,00	400 W	400 W	400 W	400 W	400 W	400 W	400 W	400 W
€ 1.488,00	700 W	700 W	800 W	800 W	800 W	800 W	800 W	800 W
€ 2.113,00	1200 W	1200 W	1000 W	1000 W	1000 W	1000 W	1000 W	1000 W
€ 2.731,00	1500 W	1500 W	-	-	-	-	-	-
n.d.	-	-	-	-	-	-	-	-
€ 934,00	500 W	500 W	600 W	600 W	600 W	600 W	600 W	600 W
€ 1.635,00	1000 W	1000 W	1000 W	1000 W	1000 W	1000 W	1000 W	1000 W
€ 2.332,00	1500 W	1500 W	-	-	-	-	-	-
n.d.	-	-	-	-	-	-	-	-
n.d.	-	-	-	-	-	-	-	-
€ 1.192,00	500 W	500 W	600 W	600 W	600 W	600 W	600 W	600 W
€ 1.779,00	1000 W	1000 W	1000 W	1000 W	1000 W	1000 W	1000 W	1000 W
€ 2.549,00	1500 W	1500 W	-	-	-	-	-	-
n.d.	-	-	-	-	-	-	-	-
n.d.	-	-	-	-	-	-	-	-
€ 1.515,00	500 W	500 W	600 W	600 W	600 W	600 W	600 W	600 W
€ 1.920,00	1200 W	1200 W	1200 W	1200 W	1200 W	1200 W	1000 W	1000 W
€ 2.756,00	1500 W	1500 W	-	-	-	-	-	-
n.d.	-	-	-	-	-	-	-	-
n.d.	-	-	-	-	-	-	-	-

Prezzo non comprensivo di resistenza / Price does not include resistance /
В цену не включен электрический нагревательный элемент



RI11

Radiatore in alluminio.

Il modello Riflessi può essere composto da vari moduli di diverse altezze.

Vedi pag. 409

Aluminium radiator.

Article Riflessi can be assembled from elements of different height.

See pag. 409

Люминиевый радиатор.

Модель Riflessi может быть изготовлена из модулей различной высоты.

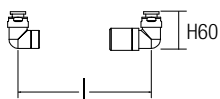
См. стр. 409



Come trovare l'interasse tra valvola e detentore.

How to find central distance between valve and lockshild valve.

Как установить межосевое расстояние между вентилем и запорным вентелем.



Collegamento all'impianto idrico vedi pag. 371

Connection to the heating system see pag. 371

Подключение к гидравлической системе см. стр. 371

Tipo di connessione: Presa schuko o interruttore con sovrapprezzo.

Connection type: Schuko plug or switch with extra charge.

Тип подключения: Шнур schuko или переключатель с наценкой.



IP55

Collegamento all'impianto elettrico vedi pag. 378

Connection to the electrical system see pag. 378

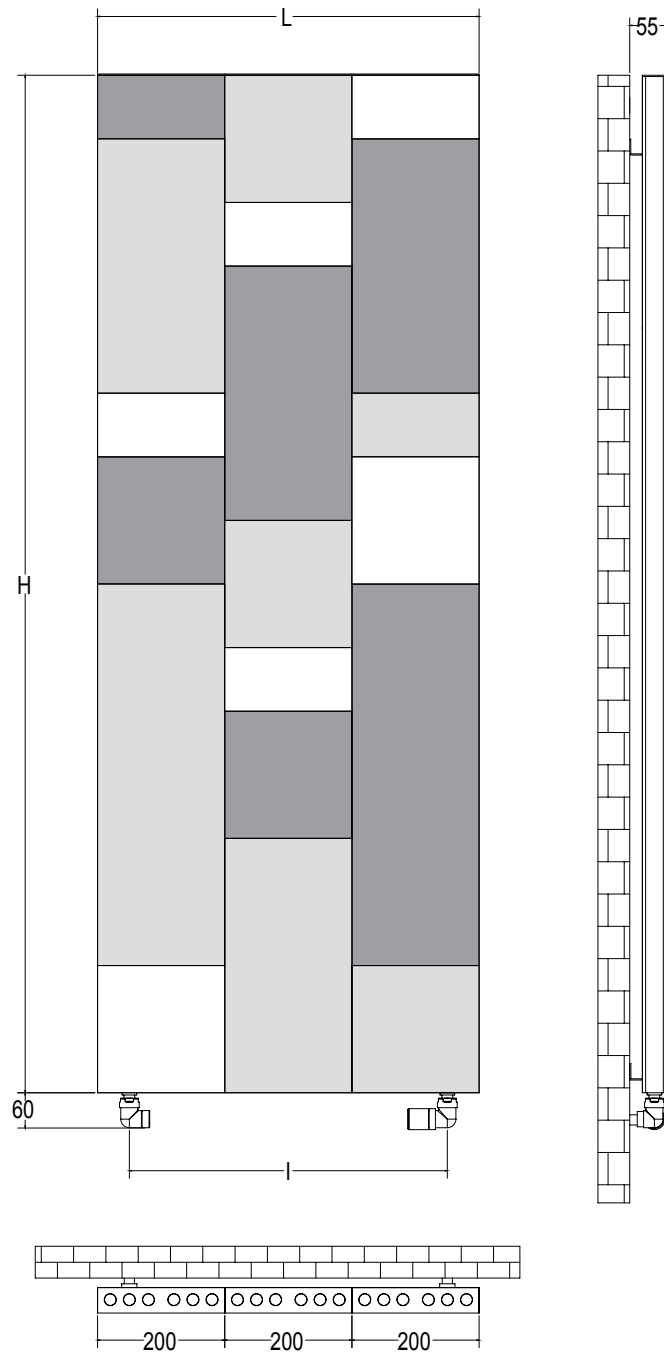
Подключение к электрической сети см. стр. 378



Per info vedi pag. 364

For information see pag. 364

Для информации см. стр. 364





Disponibili altre finiture a pag. 15
Other finishings available at page 15
Остальные отделки на стр. 15

Riflessi gold

	Codice Code Код	Altezza Height Высота	Larghezza Width Ширина	Elementi da 100mm 100mm width elements Элементы шир. 100 мм	Interasse attacchi fissi Interaxis with fixed distance Межосевое расстояние	Prezzo Price Цена €	Watt Watt Ватт
H600	RI11-**-GA04GD	600mm	400mm	4	300mm	€ 982,00	359
	RI11-**-GA06GD	600mm	600mm	6	500mm	€ 1.350,00	538
	RI11-**-GA08GD	600mm	800mm	8	700mm	€ 1.728,00	717
	RI11-**-GA10GD	600mm	1000mm	10	900mm	€ 2.109,00	897
	RI11-**-GA12GD	600mm	1200mm	12	1100mm	€ 2.511,00	1076
	RI11-**-GA14GD	600mm	1400mm	14	1300mm	€ 2.896,00	1255
	RI11-**-GA16GD	600mm	1600mm	16	1500mm	€ 3.272,00	1435
H800	RI11-**-IA04GD	800mm	400mm	4	300mm	€ 1.146,00	359
	RI11-**-IA06GD	800mm	600mm	6	500mm	€ 1.595,00	538
	RI11-**-IA08GD	800mm	800mm	8	700mm	€ 2.053,00	717
	RI11-**-IA10GD	800mm	1000mm	10	900mm	€ 2.591,00	897
	RI11-**-IA12GD	800mm	1200mm	12	1100mm	€ 3.004,00	1076
	RI11-**-IA14GD	800mm	1400mm	14	1300mm	€ 3.466,00	1255
	RI11-**-IA16GD	800mm	1600mm	16	1500mm	€ 3.929,00	1435
H1000	RI11-**-MA04GD	1000mm	400mm	4	300mm	€ 1.315,00	598
	RI11-**-MA06GD	1000mm	600mm	6	500mm	€ 1.858,00	897
	RI11-**-MA08GD	1000mm	800mm	8	700mm	€ 2.402,00	1196
	RI11-**-MA10GD	1000mm	1000mm	10	900mm	€ 2.942,00	1494
	RI11-**-MA12GD	1000mm	1200mm	12	1100mm	€ 3.516,00	1793
	RI11-**-MA14GD	1000mm	1400mm	14	1300mm	€ 4.058,00	2092
	RI11-**-MA16GD	1000mm	1600mm	16	1500mm	€ 4.609,00	2391
H1200	RI11-**-OA02GD	1200mm	200mm	2	100mm	€ 854,00	359
	RI11-**-OA04GD	1200mm	400mm	4	300mm	€ 1.479,00	717
	RI11-**-OA06GD	1200mm	600mm	6	500mm	€ 2.103,00	1076
	RI11-**-OA08GD	1200mm	800mm	8	700mm	€ 2.728,00	1435
	RI11-**-OA10GD	1200mm	1000mm	10	900mm	€ 3.350,00	1793

Prezzo non comprensivo di valvola, detentore, testina termostatica ed adattatori / Price not including tap, losckshield valve, thermostat head valve and adaptors / В цену не включены цены крана, запорного вентиля, вентиля с термостатической головкой и адапторов

- ** = **01** Radiatore ad acqua / Hydraulic version / Водяной радиатор
02 Radiatore elettrico CL.1 / Electric version CL.1 / Электрический радиатор класса 1
03 Radiatore combinato CL.1 / Combi version CL.1 / Комбинированный радиатор класса 1
04 Elettrico senza resistenza / Electric version without resistance / Электрическая версия без установленного нагревательного элемента
05 Combi senza resistenza / Combi version without resistance / Комбинированная версия без установленного нагревательного элемента
06 Radiatore elettrico CL.2 / Electric version CL.2 / Электрический радиатор класса 2
07 Radiatore combinato CL.2 / Combi version CL.2 / Комбинированный радиатор класса 2
08 Radiatore ad acqua con predisposizione monovalvola / Water radiator with single valve connection / Водяной радиатор предрасположен на один клапан
09 Radiatore elettrico orizzontale / Horizontal electric radiator / Электрический радиатор горизонтальный



Disponibili altre finiture a pag. 15
Other finishings available at page 15
Остальные отделки на стр. 15

Prezzo Price Цена	CL1 [ptc]	CL2 [ptc]	TT1	TT2	TTB1	TTB2	TQ1	TC1
€								

€ 1.019,00	300 W	300 W	300 W	300 W	300 W	300 W	300 W	300 W
€ 1.387,00	500 W	500 W	600 W	600 W	600 W	600 W	600 W	600 W
n.d.	-	-	-	-	-	-	-	-
n.d.	-	-	-	-	-	-	-	-
n.d.	-	-	-	-	-	-	-	-
n.d.	-	-	-	-	-	-	-	-

€ 1.185,00	300 W	300 W	300 W	300 W	300 W	300 W	300 W	300 W
€ 1.633,00	500 W	500 W	600 W	600 W	600 W	600 W	600 W	600 W
€ 2.090,00	700 W	700 W	-	-	-	-	-	-
n.d.	-	-	-	-	-	-	-	-
n.d.	-	-	-	-	-	-	-	-
n.d.	-	-	-	-	-	-	-	-
n.d.	-	-	-	-	-	-	-	-

€ 1.352,00	500 W	500 W	600 W	600 W	600 W	600 W	600 W	600 W
€ 1.896,00	700 W	700 W	800 W	800 W	800 W	800 W	800 W	800 W
€ 2.440,00	1200 W	1200 W	1000 W	1000 W	1000 W	1000 W	1000 W	1000 W
n.d.	-	-	-	-	-	-	-	-
n.d.	-	-	-	-	-	-	-	-
n.d.	-	-	-	-	-	-	-	-
n.d.	-	-	-	-	-	-	-	-

€ 891,00	400 W	400 W	400 W	400 W	400 W	400 W	400 W	400 W
€ 1.516,00	700 W	700 W	700 W	700 W	700 W	700 W	700 W	700 W
€ 2.140,00	1000 W	1000 W	1000 W	1000 W	1000 W	1000 W	-	-
€ 2.765,00	1500 W	1500 W	-	-	-	-	-	-
n.d.	-	-	-	-	-	-	-	-



Prezzo non comprensivo di resistenza / Price does not include resistance /
В цену не включен электрический нагревательный элемент



Disponibili altre finiture a pag. 15
Other finishings available at page 15
Остальные отделки на стр. 15

Riflessi gold

	Codice Code Код	Altezza Height Высота	Larghezza Width Ширина	Elementi da 100mm 100mm width elements Элементы шир. 100 мм	Interasse attacchi fissi Interaxis with fixed distance Межосевое расстояние	Prezzo Price Цена €	Watt Watt Ватт
H1400	RI11-**-QA02GD	1400mm	200mm	2	100mm	€ 938,00	418
	RI11-**-QA04GD	1400mm	400mm	4	300mm	€ 1.649,00	837
	RI11-**-QA06GD	1400mm	600mm	6	500mm	€ 2.359,00	1255
	RI11-**-QA08GD	1400mm	800mm	8	700mm	€ 3.062,00	1674
	RI11-**-QA10GD	1400mm	1000mm	10	900mm	€ 3.771,00	2092
H1600	RI11-**-SA02GD	1600mm	200mm	2	100mm	€ 1.030,00	478
	RI11-**-SA04GD	1600mm	400mm	4	300mm	€ 1.816,00	956
	RI11-**-SA06GD	1600mm	600mm	6	500mm	€ 2.604,00	1435
	RI11-**-SA08GD	1600mm	800mm	8	700mm	€ 3.401,00	1913
	RI11-**-SA10GD	1600mm	1000mm	10	900mm	€ 4.185,00	2391
H1800	RI11-**-UA02GD	1800mm	200mm	2	100mm	€ 1.112,00	538
	RI11-**-UA04GD	1800mm	400mm	4	300mm	€ 1.979,00	1076
	RI11-**-UA06GD	1800mm	600mm	6	500mm	€ 2.858,00	1614
	RI11-**-UA08GD	1800mm	800mm	8	700mm	€ 3.732,00	2152
	RI11-**-UA10GD	1800mm	1000mm	10	900mm	€ 4.606,00	2690
H2000	RI11-**-ZA02GD	2000mm	200mm	2	100mm	€ 1.185,00	598
	RI11-**-ZA04GD	2000mm	400mm	4	300mm	€ 2.139,00	1196
	RI11-**-ZA06GD	2000mm	600mm	6	500mm	€ 3.090,00	1793
	RI11-**-ZA08GD	2000mm	800mm	8	700mm	€ 4.039,00	2391
	RI11-**-ZA10GD	2000mm	1000mm	10	900mm	€ 4.997,00	2989

Prezzo non comprensivo di valvola, detentore, testina termostatica ed adattatori / Price not including tap, losckshield valve, thermostat head valve and adaptors / В цену не включены цены крана, запорного вентиля, вентиля с термостатической головкой и адапторов

- ** = 01 Radiatore ad acqua / Hydraulic version / Водяной радиатор
02 Radiatore elettrico CL.1 / Electric version CL.1 / Электрический радиатор класса 1
03 Radiatore combinato CL.1 / Combi version CL.1 / Комбинированный радиатор класса 1
04 Elettrico senza resistenza / Electric version without resistance / Электрическая версия без установленного нагревательного элемента
05 Combi senza resistenza / Combi version without resistance / Комбинированная версия без установленного нагревательного элемента
06 Radiatore elettrico CL.2 / Electric version CL.2 / Электрический радиатор класса 2
07 Radiatore combinato CL.2 / Combi version CL.2 / Комбинированный радиатор класса 2
08 Radiatore ad acqua con predisposizione monovalvola / Water radiator with single valve connection / Водяной радиатор предрасположен на один клапан
09 Radiatore elettrico orizzontale / Horizontal electric radiator / Электрический радиатор горизонтальный



Disponibili altre finiture a pag. 15
Other finishings available at page 15
Остальные отделки на стр. 15

Margarolihome®
100% made in Italy

Prezzo Price Цена	CL1 [ptc]	CL2 [ptc]	TT1	TT2	TTB1	TTB2	TQ1	TC1
€								
€ 976,00	400 W	400 W	400 W	400 W	400 W	400 W	400 W	400 W
€ 1.687,00	700 W	700 W	800 W	800 W	800 W	800 W	800 W	800 W
€ 2.397,00	1200 W	1200 W	1000 W	1000 W	1000 W	1000 W	1000 W	1000 W
€ 3.100,00	1500 W	1500 W	-	-	-	-	-	-
n.d.	-	-	-	-	-	-	-	-
€ 1.067,00	500 W	500 W	600 W	600 W	600 W	600 W	600 W	600 W
€ 1.854,00	1000 W	1000 W	1000 W	1000 W	1000 W	1000 W	1000 W	1000 W
€ 2.643,00	1500 W	1500 W	-	-	-	-	-	-
n.d.	-	-	-	-	-	-	-	-
n.d.	-	-	-	-	-	-	-	-
€ 1.150,00	500 W	500 W	600 W	600 W	600 W	600 W	600 W	600 W
€ 2.018,00	1000 W	1000 W	1000 W	1000 W	1000 W	1000 W	1000 W	1000 W
€ 2.895,00	1500 W	1500 W	-	-	-	-	-	-
n.d.	-	-	-	-	-	-	-	-
n.d.	-	-	-	-	-	-	-	-
€ 1.222,00	500 W	500 W	600 W	600 W	600 W	600 W	600 W	600 W
€ 2.178,00	1200 W	1200 W	1200 W	1200 W	1200 W	1200 W	1000 W	1000 W
€ 3.128,00	1500 W	1500 W	-	-	-	-	-	-
n.d.	-	-	-	-	-	-	-	-
n.d.	-	-	-	-	-	-	-	-

Prezzo non comprensivo di resistenza / Price does not include resistance /
В цену не включен электрический нагревательный элемент



RI11

Radiatore in alluminio.

Il modello Riflessi può essere composto da vari moduli di diverse altezze.

Vedi pag. 409

Aluminium radiator.

Article Riflessi can be assembled from elements of different height.

See pag. 409

Люминиевый радиатор.

Модель Riflessi может быть изготовлена из модулей различной высоты.

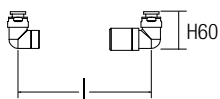
См. стр. 409



Come trovare l'interasse tra valvola e detentore.

How to find central distance between valve and lockshild valve.

Как установить межосевое расстояние между вентилем и запорным вентелем.



Collegamento all'impianto idrico vedi pag. 371

Connection to the heating system see pag. 371

Подключение к гидравлической системе см. стр. 371

Tipo di connessione: Presa schuko o interruttore con sovrapprezzo.

Connection type: Schuko plug or switch with extra charge.

Тип подключения: Шнур schuko или переключатель с наценкой.



IP55

Collegamento all'impianto elettrico vedi pag. 378

Connection to the electrical system see pag. 378

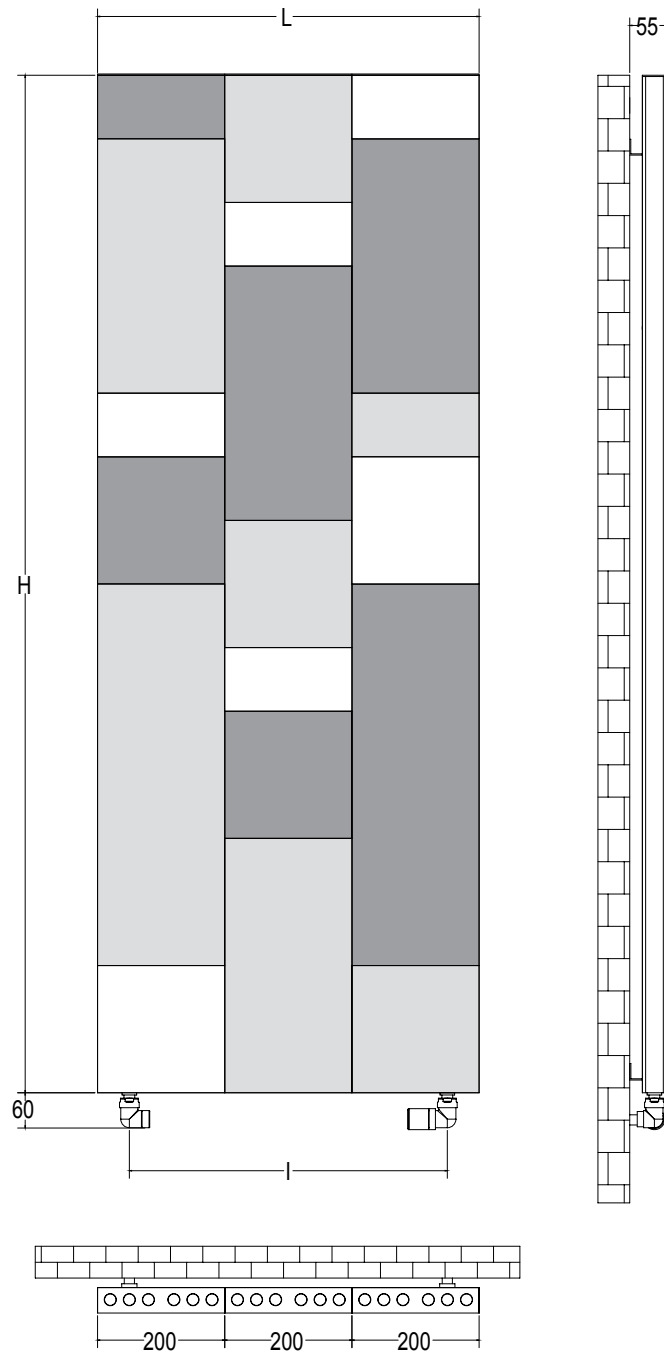
Подключение к электрической сети см. стр. 378



Per info vedi pag. 364

For information see pag. 364

Для информации см. стр. 364





Disponibili altre finiture a pag. 15
Other finishings available at page 15
Остальные отделки на стр. 15

Riflessi black

	Codice Code Код	Altezza Height Высота	Larghezza Width Ширина	Elementi da 100mm 100mm width elements Элементы шир. 100 мм	Interasse attacchi fissi Interaxis with fixed distance Межосевое расстояние	Prezzo Price Цена €	Watt Watt Ватт
H600	RI11-**-GA04BK	600mm	400mm	4	300mm	€ 785,00	359
	RI11-**-GA06BK	600mm	600mm	6	500mm	€ 1.080,00	538
	RI11-**-GA08BK	600mm	800mm	8	700mm	€ 1.384,00	717
	RI11-**-GA10BK	600mm	1000mm	10	900mm	€ 1.688,00	897
	RI11-**-GA12BK	600mm	1200mm	12	1100mm	€ 2.006,00	1076
	RI11-**-GA14BK	600mm	1400mm	14	1300mm	€ 2.318,00	1255
	RI11-**-GA16BK	600mm	1600mm	16	1500mm	€ 2.618,00	1435
H800	RI11-**-IA04BK	800mm	400mm	4	300mm	€ 917,00	478
	RI11-**-IA06BK	800mm	600mm	6	500mm	€ 1.275,00	717
	RI11-**-IA08BK	800mm	800mm	8	700mm	€ 1.721,00	956
	RI11-**-IA10BK	800mm	1000mm	10	900mm	€ 2.009,00	1196
	RI11-**-IA12BK	800mm	1200mm	12	1100mm	€ 2.401,00	1435
	RI11-**-IA14BK	800mm	1400mm	14	1300mm	€ 2.775,00	1674
	RI11-**-IA16BK	800mm	1600mm	16	1500mm	€ 3.143,00	1913
H1000	RI11-**-MA04BK	1000mm	400mm	4	300mm	€ 1.051,00	598
	RI11-**-MA06BK	1000mm	600mm	6	500mm	€ 1.486,00	897
	RI11-**-MA08BK	1000mm	800mm	8	700mm	€ 1.923,00	1196
	RI11-**-MA10BK	1000mm	1000mm	10	900mm	€ 2.354,00	1494
	RI11-**-MA12BK	1000mm	1200mm	12	1100mm	€ 2.812,00	1793
	RI11-**-MA14BK	1000mm	1400mm	14	1300mm	€ 3.247,00	2092
	RI11-**-MA16BK	1000mm	1600mm	16	1500mm	€ 3.687,00	2391
H1200	RI11-**-OA02BK	1200mm	200mm	2	100mm	€ 683,00	359
	RI11-**-OA04BK	1200mm	400mm	4	300mm	€ 1.184,00	717
	RI11-**-OA06BK	1200mm	600mm	6	500mm	€ 1.682,00	1076
	RI11-**-OA08BK	1200mm	800mm	8	700mm	€ 2.181,00	1435
	RI11-**-OA10BK	1200mm	1000mm	10	900mm	€ 2.679,00	1793

Prezzo non comprensivo di valvola, detentore, testina termostatica ed adattatori / Price not including tap, losckshield valve, thermostat head valve and adaptors / В цену не включены цены крана, запорного вентиля, вентиля с термостатической головкой и адапторов

- ** = 01 Radiatore ad acqua / Hydraulic version / Водяной радиатор
02 Radiatore elettrico CL.1 / Electric version CL.1 / Электрический радиатор класса 1
03 Radiatore combinato CL.1 / Combi version CL.1 / Комбинированный радиатор класса 1
04 Elettrico senza resistenza / Electric version without resistance / Электрическая версия без установленного нагревательного элемента
05 Combi senza resistenza / Combi version without resistance / Комбинированная версия без установленного нагревательного элемента
06 Radiatore elettrico CL.2 / Electric version CL.2 / Электрический радиатор класса 2
07 Radiatore combinato CL.2 / Combi version CL.2 / Комбинированный радиатор класса 2
08 Radiatore ad acqua con predisposizione monovalvola / Water radiator with single valve connection / Водяной радиатор предрасположен на один клапан
09 Radiatore elettrico orizzontale / Horizontal electric radiator / Электрический радиатор горизонтальный



Disponibili altre finiture a pag. 15
Other finishings available at page 15
Остальные отделки на стр. 15

Prezzo Price Цена	CL1 [ptc]	CL2 [ptc]	TT1	TTB1	TTB1	TTB2	TQ1	TC1
€								

€ 823,00	300 W	300 W	300 W	300 W	300 W	300 W	300 W	300 W
€ 1.117,00	500 W	500 W	600 W	600 W	600 W	600 W	600 W	600 W
n.d.	-	-	-	-	-	-	-	-
n.d.	-	-	-	-	-	-	-	-
n.d.	-	-	-	-	-	-	-	-
n.d.	-	-	-	-	-	-	-	-
n.d.	-	-	-	-	-	-	-	-

€ 955,00	500 W	500 W	600 W	600 W	600 W	600 W	600 W	600 W
€ 1.312,00	700 W	700 W	800 W	800 W	800 W	800 W	800 W	800 W
€ 1.759,00	-	-	1000 W	1000 W	1000 W	1000 W	1000 W	1000 W
n.d.	-	-	-	-	-	-	-	-
n.d.	-	-	-	-	-	-	-	-
n.d.	-	-	-	-	-	-	-	-
n.d.	-	-	-	-	-	-	-	-

€ 1.089,00	500 W	500 W	600 W	600 W	600 W	600 W	600 W	600 W
€ 1.524,00	700 W	700 W	800 W	800 W	800 W	800 W	800 W	800 W
€ 1.960,00	1200 W	1200 W	1200 W	1200 W	1200 W	1200 W	1000 W	1000 W
n.d.	-	-	-	-	-	-	-	-
n.d.	-	-	-	-	-	-	-	-
n.d.	-	-	-	-	-	-	-	-
n.d.	-	-	-	-	-	-	-	-

€ 721,00	400 W	400 W	400 W	400 W	400 W	400 W	400 W	400 W
€ 1.221,00	700 W	700 W	700 W	700 W	700 W	700 W	700 W	700 W
€ 1.719,00	1000 W	1000 W	1000 W	1000 W	1000 W	1000 W	1000 W	1000 W
€ 2.218,00	1500 W	1500 W	-	-	-	-	-	-
n.d.	-	-	-	-	-	-	-	-



Prezzo non comprensivo di resistenza / Price does not include resistance /
В цену не включен электрический нагревательный элемент



Disponibili altre finiture a pag. 15
Other finishings available at page 15
Остальные отделки на стр. 15

Riflessi black

	Codice Code Код	Altezza Height Высота	Larghezza Width Ширина	Elementi da 100mm 100mm width elements Элементы шир. 100 мм	Interasse attacchi fissi Interaxis with fixed distance Межосевое расстояние	Prezzo Price Цена €	Watt Watt Ватт
H1400	RI11-**-QA02BK	1400mm	200mm	2	100mm	€ 752,00	418
	RI11-**-QA04BK	1400mm	400mm	4	300mm	€ 1.319,00	837
	RI11-**-QA06BK	1400mm	600mm	6	500mm	€ 1.888,00	1255
	RI11-**-QA08BK	1400mm	800mm	8	700mm	€ 2.449,00	1674
	RI11-**-QA10BK	1400mm	1000mm	10	900mm	€ 3.017,00	2092
H1600	RI11-**-SA02BK	1600mm	200mm	2	100mm	€ 815,00	478
	RI11-**-SA04BK	1600mm	400mm	4	300mm	€ 1.453,00	956
	RI11-**-SA06BK	1600mm	600mm	6	500mm	€ 2.084,00	1435
	RI11-**-SA08BK	1600mm	800mm	8	700mm	€ 2.722,00	1913
	RI11-**-SA10BK	1600mm	1000mm	10	900mm	€ 3.348,00	2391
H1800	RI11-**-UA02BK	1800mm	200mm	2	100mm	€ 888,00	538
	RI11-**-UA04BK	1800mm	400mm	4	300mm	€ 1.585,00	1076
	RI11-**-UA06BK	1800mm	600mm	6	500mm	€ 2.284,00	1614
	RI11-**-UA08BK	1800mm	800mm	8	700mm	€ 2.984,00	2152
	RI11-**-UA10BK	1800mm	1000mm	10	900mm	€ 3.685,00	2690
H2000	RI11-**-ZA02BK	2000mm	200mm	2	100mm	€ 947,00	598
	RI11-**-ZA04BK	2000mm	400mm	4	300mm	€ 1.712,00	1196
	RI11-**-ZA06BK	2000mm	600mm	6	500mm	€ 2.472,00	1793
	RI11-**-ZA08BK	2000mm	800mm	8	700mm	€ 3.230,00	2391
	RI11-**-ZA10BK	2000mm	1000mm	10	900mm	€ 4.000,00	2989

Prezzo non comprensivo di valvola, detentore, testina termostatica ed adattatori / Price not including tap, losckshield valve, thermostat head valve and adaptors / В цену не включены цены крана, запорного вентиля, вентиля с термостатической головкой и адапторов

- ** = 01 Radiatore ad acqua / Hydraulic version / Водяной радиатор
02 Radiatore elettrico CL.1 / Electric version CL.1 / Электрический радиатор класса 1
03 Radiatore combinato CL.1 / Combi version CL.1 / Комбинированный радиатор класса 1
04 Elettrico senza resistenza / Electric version without resistance / Электрическая версия без установленного нагревательного элемента
05 Combi senza resistenza / Combi version without resistance / Комбинированная версия без установленного нагревательного элемента
06 Radiatore elettrico CL.2 / Electric version CL.2 / Электрический радиатор класса 2
07 Radiatore combinato CL.2 / Combi version CL.2 / Комбинированный радиатор класса 2
08 Radiatore ad acqua con predisposizione monovalvola / Water radiator with single valve connection / Водяной радиатор предрасположен на один клапан
09 Radiatore elettrico orizzontale / Horizontal electric radiator / Электрический радиатор горизонтальный



Disponibili altre finiture a pag. 15
Other finishings available at page 15
Остальные отделки на стр. 15

Prezzo Price Цена	CL1 [ptc]	CL2 [ptc]	TT1	TT2	TTB1	TTB2	TQ1	TC1
€								

€ 789,00	400 W	400 W	400 W	400 W	400 W	400 W	400 W	400 W
€ 1.356,00	700 W	700 W	800 W	800 W	800 W	800 W	800 W	800 W
€ 1.925,00	1200 W	1200 W	1000 W	1000 W	1000 W	1000 W	1000 W	1000 W
€ 2.487,00	1500 W	1500 W	-	-	-	-	-	-
n.d.	-	-	-	-	-	-	-	-

€ 853,00	500 W	500 W	600 W	600 W	600 W	600 W	600 W	600 W
€ 1.490,00	1000 W	1000 W	1000 W	1000 W	1000 W	1000 W	1000 W	1000 W
€ 2.122,00	1500 W	1500 W	-	-	-	-	-	-
n.d.	-	-	-	-	-	-	-	-
n.d.	-	-	-	-	-	-	-	-

€ 926,00	500 W	500 W	600 W	600 W	600 W	600 W	600 W	600 W
€ 1.622,00	1000 W	1000 W	1000 W	1000 W	1000 W	1000 W	1000 W	1000 W
€ 2.321,00	1500 W	1500 W	-	-	-	-	-	-
n.d.	-	-	-	-	-	-	-	-
n.d.	-	-	-	-	-	-	-	-

€ 985,00	500 W	500 W	600 W	600 W	600 W	600 W	600 W	600 W
€ 1.749,00	1200 W	1200 W	1200 W	1200 W	1200 W	1200 W	1000 W	1000 W
€ 2.510,00	1500 W	1500 W	-	-	-	-	-	-
n.d.	-	-	-	-	-	-	-	-
n.d.	-	-	-	-	-	-	-	-

Prezzo non comprensivo di resistenza / Price does not include resistance /
В цену не включен электрический нагревательный элемент



F012

Radiatore in alluminio.

Il modello Fil à Fil può essere composto da vari moduli di diverse altezze.

Aluminium radiator.

Article Fil à Fil can be assembled from elements of different height.

Люминиевый радиатор.

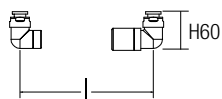
Модель Fil à Fil может быть изготовлена из модулей различной высоты.



Come trovare l'interasse tra valvola e detentore.

How to find central distance between valve and lockshild valve.

Как установить межосевое расстояние между вентилем и запорным вентилем.



Collegamento all'impianto idrico vedi pag. 371

Connection to the heating system see pag. 371

Подключение к гидравлической системе см. стр. 371

Tipo di connessione: Presa schuko o interruttore con sovrapprezzo.

Connection type: Schuko plug or switch with extra charge.

Тип подключения: Шнур schuko или переключатель с наценкой.



IP55

Collegamento all'impianto elettrico vedi pag. 378

Connection to the electrical system see pag. 378

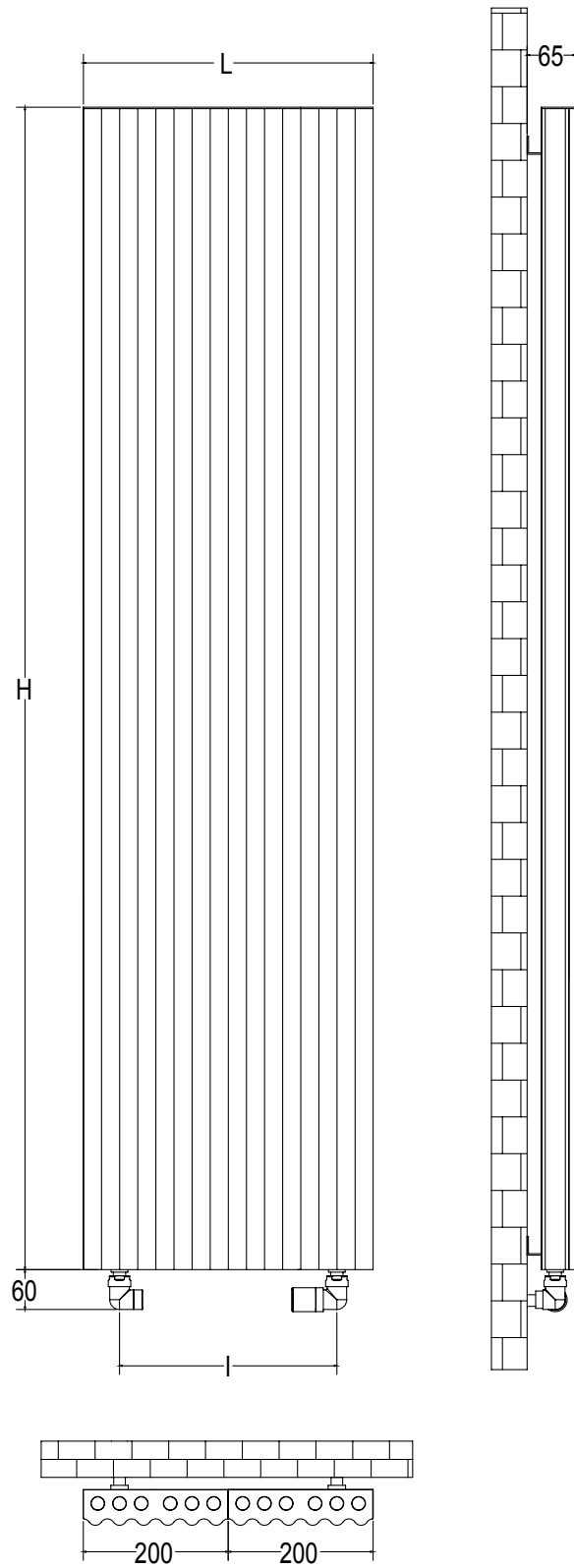
Подключение к электрической сети см. стр. 378



Per info vedi pag. 364

For information see pag. 364

Для информации см. стр. 364





Disponibili altre finiture a pag. 15
Other finishings available at page 15
Остальные отделки на стр. 15

fil à fil onda

	Codice Code Код	Altezza Height Высота	Larghezza Width Ширина	Elementi da 100mm 100mm width elements Элементы шир. 100 мм	Interasse attacchi fissi Interaxis with fixed distance Межосевое расстояние	Prezzo Price Цена €	Watt Watt Ватт
H1200	F012-**-QA02-**	1200mm	200mm	2	100mm	€ 731,00	361
	F012-**-QA04-**	1200mm	400mm	4	300mm	€ 1.293,00	723
	F012-**-QA06-**	1200mm	600mm	6	500mm	€ 1.855,00	1084
	F012-**-QA08-**	1200mm	800mm	8	700mm	€ 2.418,00	1445
	F012-**-QA10-**	1200mm	1000mm	10	900mm	€ 2.970,00	1807
H1400	F012-**-QA02-**	1400mm	200mm	2	100mm	€ 805,00	422
	F012-**-QA04-**	1400mm	400mm	4	300mm	€ 1.437,00	843
	F012-**-QA06-**	1400mm	600mm	6	500mm	€ 2.074,00	1265
	F012-**-QA08-**	1400mm	800mm	8	700mm	€ 2.705,00	1686
	F012-**-QA10-**	1400mm	1000mm	10	900mm	€ 3.338,00	2108
H1600	F012-**-SA02-**	1600mm	200mm	2	100mm	€ 872,00	482
	F012-**-SA04-**	1600mm	400mm	4	300mm	€ 1.584,00	964
	F012-**-SA06-**	1600mm	600mm	6	500mm	€ 2.289,00	1445
	F012-**-SA08-**	1600mm	800mm	8	700mm	€ 2.996,00	1927
	F012-**-SA10-**	1600mm	1000mm	10	900mm	€ 3.702,00	2409
H1800	F012-**-UA02-**	1800mm	200mm	2	100mm	€ 948,00	542
	F012-**-UA04-**	1800mm	400mm	4	300mm	€ 1.727,00	1084
	F012-**-UA06-**	1800mm	600mm	6	500mm	€ 2.506,00	1626
	F012-**-UA08-**	1800mm	800mm	8	700mm	€ 3.284,00	2168
	F012-**-UA10-**	1800mm	1000mm	10	900mm	€ 4.062,00	2710
H2000	F012-**-ZA02-**	2000mm	200mm	2	100mm	€ 1.020,00	602
	F012-**-ZA04-**	2000mm	400mm	4	300mm	€ 1.872,00	1204
	F012-**-ZA06-**	2000mm	600mm	6	500mm	€ 2.722,00	1807
	F012-**-ZA08-**	2000mm	800mm	8	700mm	€ 3.573,00	2409
	F012-**-ZA10-**	2000mm	1000mm	10	900mm	€ 4.424,00	3011

Prezzo non comprensivo di valvola, detentore, testina termostatica ed adattatori / Price not including tap, losckshield valve, thermostat head valve and adaptors / В цену не включены цены крана, запорного вентиля, вентиля с термостатической головкой и адапторов

- ** = 01 Radiatore ad acqua / Hydraulic version / Водяной радиатор
02 Radiatore elettrico CL.1 / Electric version CL.1 / Электрический радиатор класса 1
03 Radiatore combinato CL.1 / Combi version CL.1 / Комбинированный радиатор класса 1
04 Elettrico senza resistenza / Electric version without resistance / Электрическая версия без установленного нагревательного элемента
05 Combi senza resistenza / Combi version without resistance / Комбинированная версия без установленного нагревательного элемента
06 Radiatore elettrico CL.2 / Electric version CL.2 / Электрический радиатор класса 2
07 Radiatore combinato CL.2 / Combi version CL.2 / Комбинированный радиатор класса 2
08 Radiatore ad acqua con predisposizione monovalvola / Water radiator with single valve connection / Водяной радиатор предрасположен на один клапан
09 Radiatore elettrico orizzontale / Horizontal electric radiator / Электрический радиатор горизонтальный



Disponibili altre finiture a pag. 15
Other finishings available at page 15
Остальные отделки на стр. 15

Margarolihome
100% made in Italy

Prezzo Price Цена	CL1 [ptc]	CL2 [ptc]	TT1	TT2	TTB1	TTB2	TQ1	TC1
€								
€ 769,00	400 W	400 W	400 W	400 W	400 W	400 W	400 W	400 W
€ 1.330,00	700 W	700 W	600 W	600 W	600 W	600 W	600 W	600 W
€ 1.893,00	1000 W	1000 W	1000 W	1000 W	1000 W	1000 W	1000 W	1000 W
€ 2.455,00	1500 W	1500 W	-	-	-	-	-	-
n.d.	-	-	-	-	-	-	-	-
€ 842,00	400 W	400 W	400 W	400 W	400 W	400 W	400 W	400 W
€ 1.475,00	700 W	700 W	800 W	800 W	800 W	800 W	800 W	800 W
€ 2.111,00	1200 W	1200 W	1200 W	1200 W	1200 W	1200 W	1000 W	1000 W
€ 2.742,00	1500 W	1500 W	-	-	-	-	-	-
n.d.	-	-	-	-	-	-	-	-
€ 909,00	500 W	500 W	-	-	-	-	-	-
€ 1.621,00	1000 W	1000 W	1000 W	1000 W	1000 W	1000 W	1000 W	1000 W
€ 2.326,00	1500 W	1500 W	-	-	-	-	-	-
n.d.	-	-	-	-	-	-	-	-
n.d.	-	-	-	-	-	-	-	-
€ 986,00	500 W	500 W	600 W	600 W	600 W	600 W	600 W	600 W
€ 1.765,00	1000 W	1000 W	1000 W	1000 W	1000 W	1000 W	1000 W	1000 W
€ 2.544,00	1500 W	1500 W	-	-	-	-	-	-
n.d.	-	-	-	-	-	-	-	-
n.d.	-	-	-	-	-	-	-	-
€ 158,00	500 W	500 W	600 W	600 W	600 W	600 W	600 W	600 W
€ 1.909,00	1200 W	1200 W	1200 W	1200 W	1200 W	1200 W	1200 W	1200 W
€ 2.759,00	-	-	-	-	-	-	-	-
n.d.	-	-	-	-	-	-	-	-
n.d.	-	-	-	-	-	-	-	-

**Prezzo non comprensivo di resistenza / Price does not include resistance /
В цену не включен электрический нагревательный элемент**

** = **WM** (BIANCO 9010 MICACEO RAGGRINZATO/WHITE/БЕЛЫЙ)
AN (ANTRACITE MICACEO RAGGRINZATO/ANTHRACITE/АНТРАЦИТ)

**A richiesta con sovrapprezzo / On request with overcharge /
По запросу за дополнительную плату**

SL (ACCIAIO/STEEL/СТАЛЬ)
GD (ORO/GOLD/ЗОЛОТО)

**A richiesta con sovrapprezzo colori verniciati speciali o colori anodizzati speciali
Special varnished or anodized finishes available on request**

Специальные цвета или анодированные
покрытия по запросу за дополнительную плату



FQ12

Radiatore in alluminio.

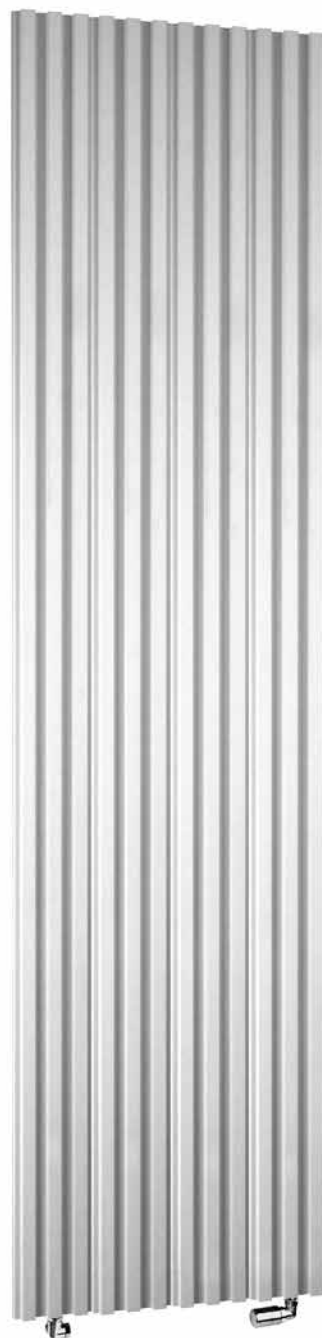
Il modello Fil à Fil può essere composto da vari moduli di diverse altezze.

Aluminium radiator.

Article Fil à Fil can be assembled from elements of different height.

Люминиевый радиатор.

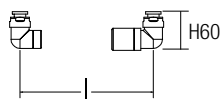
Модель Fil à Fil может быть изготовлена из модулей различной высоты.



Come trovare l'interasse tra valvola e detentore.

How to find central distance between valve and lockshild valve.

Как установить межосевое расстояние между вентилем и запорным вентилем.



Collegamento all'impianto idrico vedi pag. 371
 Connection to the heating system see pag. 371
 Подключение к гидравлической системе см. стр. 371

Tipo di connessione: Presa schuko o interruttore con sovrapprezzo.

Connection type: Schuko plug or switch with extra charge.

Тип подключения: Шнур schuko или переключатель с наценкой.

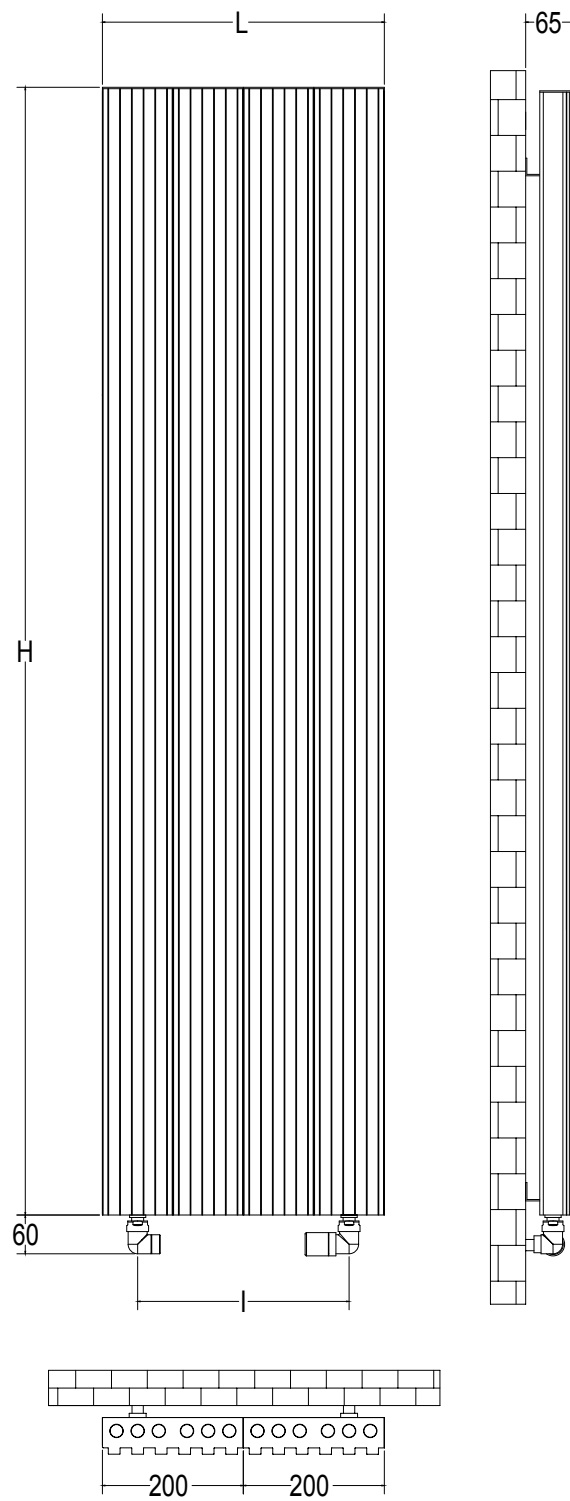


IP55

Collegamento all'impianto elettrico vedi pag. 378
 Connection to the electrical system see pag. 378
 Подключение к электрической сети см. стр. 378



Per info vedi pag. 364
 For information see pag. 364
 Для информации см. стр. 364





Disponibili altre finiture a pag. 15
Other finishings available at page 15
Остальные отделки на стр. 15

fil à fil quadra

	Codice Code Код	Altezza Height Высота	Larghezza Width Ширина	Elementi da 100mm 100mm width elements Элементы шир. 100 мм	Interasse attacchi fissi Interaxis with fixed distance Межосевое расстояние	Prezzo Price Цена €	Watt Watt Ватт
H1200	FQ12-**-QA02-**	1200mm	200mm	2	100mm	€ 742,00	367
	FQ12-**-QA04-**	1200mm	400mm	4	300mm	€ 1.317,00	733
	FQ12-**-QA06-**	1200mm	600mm	6	500mm	€ 1.890,00	1100
	FQ12-**-QA08-**	1200mm	800mm	8	700mm	€ 2.463,00	1467
	FQ12-**-QA10-**	1200mm	1000mm	10	900mm	€ 3.035,00	1833
H1400	FQ12-**-QA02-**	1400mm	200mm	2	100mm	€ 815,00	425
	FQ12-**-QA04-**	1400mm	400mm	4	300mm	€ 1.463,00	856
	FQ12-**-QA06-**	1400mm	600mm	6	500mm	€ 2.109,00	1283
	FQ12-**-QA08-**	1400mm	800mm	8	700mm	€ 2.755,00	1711
	FQ12-**-QA10-**	1400mm	1000mm	10	900mm	€ 3.400,00	2139
H1600	FQ12-**-SA02-**	1600mm	200mm	2	100mm	€ 891,00	489
	FQ12-**-SA04-**	1600mm	400mm	4	300mm	€ 1.511,00	978
	FQ12-**-SA06-**	1600mm	600mm	6	500mm	€ 2.331,00	1467
	FQ12-**-SA08-**	1600mm	800mm	8	700mm	€ 3.053,00	1956
	FQ12-**-SA10-**	1600mm	1000mm	10	900mm	€ 3.773,00	2444
H1800	FQ12-**-UA02-**	1800mm	200mm	2	100mm	€ 964,00	550
	FQ12-**-UA04-**	1800mm	400mm	4	300mm	€ 1.759,00	1100
	FQ12-**-UA06-**	1800mm	600mm	6	500mm	€ 2.553,00	1650
	FQ12-**-UA08-**	1800mm	800mm	8	700mm	€ 3.348,00	2200
	FQ12-**-UA10-**	1800mm	1000mm	10	900mm	€ 4.142,00	2750
H2000	FQ12-**-ZA02-**	2000mm	200mm	2	100mm	€ 1.038,00	611
	FQ12-**-ZA04-**	2000mm	400mm	4	300mm	€ 1.904,00	1222
	FQ12-**-ZA06-**	2000mm	600mm	6	500mm	€ 2.775,00	1833
	FQ12-**-ZA08-**	2000mm	800mm	8	700mm	€ 3.743,00	2444
	FQ12-**-ZA10-**	2000mm	1000mm	10	900mm	€ 4.510,00	3056

Prezzo non comprensivo di valvola, detentore, testina termostatica ed adattatori / Price not including tap, lockshield valve, thermostat head valve and adaptors / В цену не включены цены крана, запорного вентиля, вентиля с термостатической головкой и адапторов

- ** = 01 Radiatore ad acqua / Hydraulic version / Водяной радиатор
02 Radiatore elettrico CL.1 / Electric version CL.1 / Электрический радиатор класса 1
03 Radiatore combinato CL.1 / Combi version CL.1 / Комбинированный радиатор класса 1
04 Elettrico senza resistenza / Electric version without resistance / Электрическая версия без установленного нагревательного элемента
05 Combi senza resistenza / Combi version without resistance / Комбинированная версия без установленного нагревательного элемента
06 Radiatore elettrico CL.2 / Electric version CL.2 / Электрический радиатор класса 2
07 Radiatore combinato CL.2 / Combi version CL.2 / Комбинированный радиатор класса 2
08 Radiatore ad acqua con predisposizione monovalvola / Water radiator with single valve connection / Водяной радиатор предрасположен на один клапан
09 Radiatore elettrico orizzontale / Horizontal electric radiator / Электрический радиатор горизонтальный



Disponibili altre finiture a pag. 15
Other finishings available at page 15
Остальные отделки на стр. 15

Margarolihome
100% made in Italy

Prezzo Price Цена	CL1 [ptc]	CL2 [ptc]	TT1	TT2	TTB1	TTB2	TQ1	TC1
€								
€ 779,00	400 W	400 W	400 W	400 W	400 W	400 W	400 W	400 W
€ 1.354,00	700 W	700 W	600 W	600 W	600 W	600 W	600 W	600 W
€ 1.927,00	1000 W	1000 W	1000 W	1000 W	1000 W	1000 W	1000 W	1000 W
€ 2.500,00	1500 W	1500 W	-	-	-	-	-	-
n.d.	-	-	-	-	-	-	-	-
€ 853,00	400 W	400 W	400 W	400 W	400 W	400 W	400 W	400 W
€ 1.501,00	700 W	700 W	800 W	800 W	800 W	800 W	800 W	800 W
€ 2.147,00	1200 W	1200 W	1200 W	1200 W	1200 W	1200 W	1000 W	1000 W
€ 2.792,00	1500 W	1500 W	-	-	-	-	-	-
n.d.	-	-	-	-	-	-	-	-
€ 929,00	500 W	500 W	400 W	400 W	400 W	400 W	400 W	400 W
€ 1.549,00	1000 W	1000 W	1000 W	1000 W	1000 W	1000 W	1000 W	1000 W
€ 2.368,00	1500 W	1500 W	-	-	-	-	-	-
n.d.	-	-	-	-	-	-	-	-
n.d.	-	-	-	-	-	-	-	-
€ 1.002,00	500 W	500 W	600 W	600 W	600 W	600 W	600 W	600 W
€ 1.796,00	1000 W	1000 W	1000 W	1000 W	1000 W	1000 W	1000 W	1000 W
€ 2.591,00	1500 W	1500 W	-	-	-	-	-	-
n.d.	-	-	-	-	-	-	-	-
n.d.	-	-	-	-	-	-	-	-
€ 1.075,00	500 W	500 W	600 W	600 W	600 W	600 W	600 W	600 W
€ 1.942,00	1000 W	1200 W	1200 W	1200 W	1200 W	1200 W	1200 W	1200 W
€ 2.812,00	-	-	-	-	-	-	-	-
n.d.	-	-	-	-	-	-	-	-
n.d.	-	-	-	-	-	-	-	-

**Prezzo non comprensivo di resistenza / Price does not include resistance /
В цену не включен электрический нагревательный элемент**

** = WM (BIANCO 9010 MICACEO RAGGRINZATO/WHITE/БЕЛЫЙ)
AN (ANTRACITE MICACEO RAGGRINZATO/ANTHRACITE/АНТРАЦИТ)

**A richiesta con sovrapprezzo / On request with overcharge /
По запросу за дополнительную плату**
SL (ACCIAIO/STEEL/СТАЛЬ)
GD (ORO/GOLD/ЗОЛОТО)

**A richiesta con sovrapprezzo colori verniciati speciali o colori anodizzati speciali
Special varnished or anodized finishes available on request**
Специальные цвета или анодированные
покрытия по запросу за дополнительную плату

FP12

Radiatore in alluminio.

Il modello Fil à Fil può essere composto da vari moduli di diverse altezze.

Aluminium radiator.

Article Fil à Fil can be assembled from elements of different height.

Люминиевый радиатор.

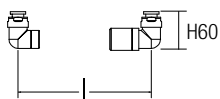
Модель Fil à Fil может быть изготовлена из модулей различной высоты.



Come trovare l'interasse tra valvola e detentore.

How to find central distance between valve and lockshild valve.

Как установить межосевое расстояние между вентилем и запорным вентилем.



Collegamento all'impianto idrico vedi pag. 371

Connection to the heating system see pag. 371

Подключение к гидравлической системе см. стр. 371

Tipo di connessione: Presa schuko o interruttore con sovrapprezzo.

Connection type: Schuko plug or switch with extra charge.

Тип подключения: Шнур schuko или переключатель с наценкой.



IP55

Collegamento all'impianto elettrico vedi pag. 378

Connection to the electrical system see pag. 378

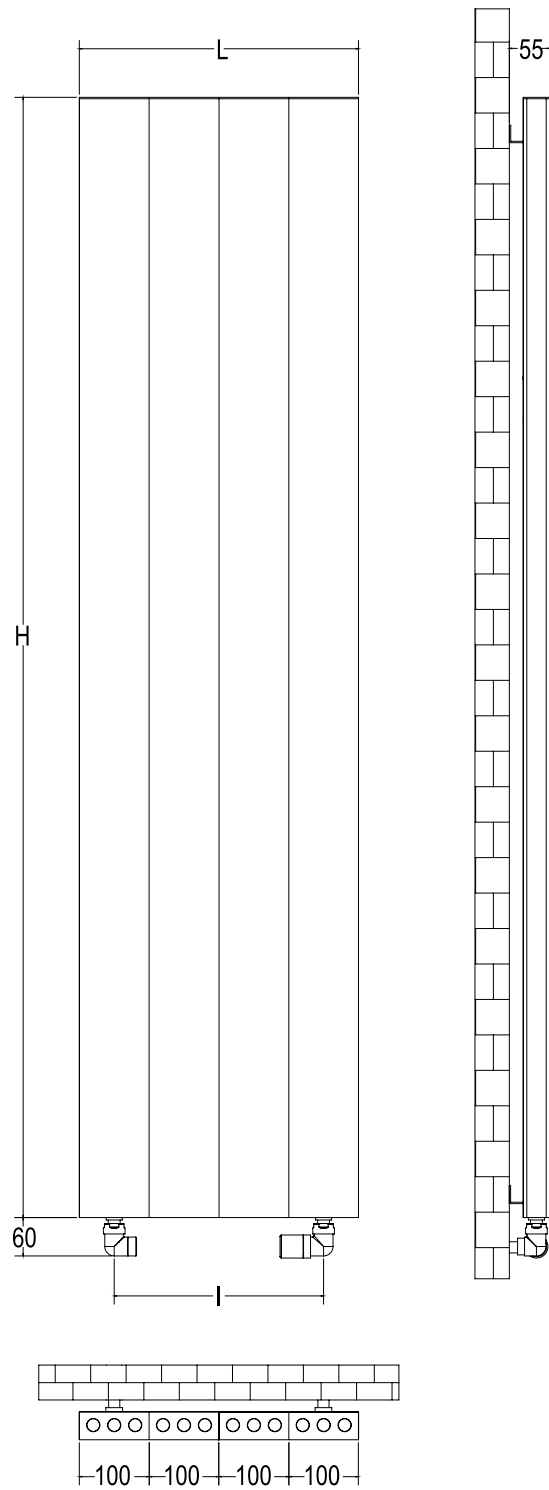
Подключение к электрической сети см. стр. 378



Per info vedi pag. 364

For information see pag. 364

Для информации см. стр. 364





Disponibili altre finiture a pag. 15
Other finishings available at page 15
Остальные отделки на стр. 15

fil à fil piana

	Codice Code Код	Altezza Height Высота	Larghezza Width Ширина	Elementi da 100mm 100mm width elements Элементы шир. 100 мм	Interasse attacchi fissi Interaxis with fixed distance Межосевое расстояние	Prezzo Price Цена €	Watt Watt Ватт
H1200	FP12-**-QA02-**	1200mm	200mm	2	100mm	€ 693,00	359
	FP12-**-QA04-**	1200mm	400mm	4	300mm	€ 1.708,00	717
	FP12-**-QA06-**	1200mm	600mm	6	500mm	€ 1.808,00	1076
	FP12-**-QA08-**	1200mm	800mm	8	700mm	€ 2.218,00	1435
	FP12-**-QA10-**	1200mm	1000mm	10	900mm	€ 2.728,00	1793
H1400	FP12-**-QA02-**	1400mm	200mm	2	100mm	€ 756,00	418
	FP12-**-QA04-**	1400mm	400mm	4	300mm	€ 1.327,00	837
	FP12-**-QA06-**	1400mm	600mm	6	500mm	€ 1.900,00	1255
	FP12-**-QA08-**	1400mm	800mm	8	700mm	€ 2.472,00	1674
	FP12-**-QA10-**	1400mm	1000mm	10	900mm	€ 3.044,00	2092
H1600	FP12-**-SA02-**	1600mm	200mm	2	100mm	€ 818,00	478
	FP12-**-SA04-**	1600mm	400mm	4	300mm	€ 1.455,00	956
	FP12-**-SA06-**	1600mm	600mm	6	500mm	€ 2.091,00	1435
	FP12-**-SA08-**	1600mm	800mm	8	700mm	€ 2.730,00	1913
	FP12-**-SA10-**	1600mm	1000mm	10	900mm	€ 3.365,00	2391
H1800	FP12-**-UA02-**	1800mm	200mm	2	100mm	€ 883,00	538
	FP12-**-UA04-**	1800mm	400mm	4	300mm	€ 1.585,00	1076
	FP12-**-UA06-**	1800mm	600mm	6	500mm	€ 2.282,00	1614
	FP12-**-UA08-**	1800mm	800mm	8	700mm	€ 2.983,00	2152
	FP12-**-UA10-**	1800mm	1000mm	10	900mm	€ 3.683,00	2690
H2000	FP12-**-ZA02-**	2000mm	200mm	2	100mm	€ 945,00	598
	FP12-**-ZA04-**	2000mm	400mm	4	300mm	€ 1.710,00	1196
	FP12-**-ZA06-**	2000mm	600mm	6	500mm	€ 2.473,00	1793
	FP12-**-ZA08-**	2000mm	800mm	8	700mm	€ 3.236,00	2391
	FP12-**-ZA10-**	2000mm	1000mm	10	900mm	€ 4.000,00	2989

Prezzo non comprensivo di valvola, detentore, testina termostatica ed adattatori / Price not including tap, losckshield valve, thermostat head valve and adaptors / В цену не включены цены крана, запорного вентиля, вентиля с термостатической головкой и адапторов

- ** = 01 Radiatore ad acqua / Hydraulic version / Водяной радиатор
02 Radiatore elettrico CL.1 / Electric version CL.1 / Электрический радиатор класса 1
03 Radiatore combinato CL.1 / Combi version CL.1 / Комбинированный радиатор класса 1
04 Elettrico senza resistenza / Electric version without resistance / Электрическая версия без установленного нагревательного элемента
05 Combi senza resistenza / Combi version without resistance / Комбинированная версия без установленного нагревательного элемента
06 Radiatore elettrico CL.2 / Electric version CL.2 / Электрический радиатор класса 2
07 Radiatore combinato CL.2 / Combi version CL.2 / Комбинированный радиатор класса 2
08 Radiatore ad acqua con predisposizione monovalvola / Water radiator with single valve connection / Водяной радиатор предрасположен на один клапан
09 Radiatore elettrico orizzontale / Horizontal electric radiator / Электрический радиатор горизонтальный



Disponibili altre finiture a pag. 15
Other finishings available at page 15
Остальные отделки на стр. 15

Margarolihome
100% made in Italy

Prezzo Price Цена	CL1 [ptc]	CL2 [ptc]	TT1	TT2	TTB1	TTB2	TQ1	TC1
€								
€ 730,00	400 W	400 W	400 W	400 W	400 W	400 W	400 W	400 W
€ 1.745,00	700 W	700 W	600 W	600 W	600 W	600 W	600 W	600 W
€ 1.845,00	1000 W	1000 W	1000 W	1000 W	1000 W	1000 W	1000 W	1000 W
€ 2.256,00	1500 W	1500 W	-	-	-	-	-	-
n.d.	-	-	-	-	-	-	-	-
€ 794,00	400 W	400 W	400 W	400 W	400 W	400 W	400 W	400 W
€ 1.364,00	700 W	700 W	800 W	800 W	800 W	800 W	800 W	800 W
€ 1.938,00	1200 W	1200 W	1200 W	1200 W	1200 W	1200 W	1000 W	1000 W
€ 2.510,00	1500 W	1500 W	-	-	-	-	-	-
n.d.	-	-	-	-	-	-	-	-
€ 856,00	500 W	500 W	400 W	400 W	400 W	400 W	400 W	400 W
€ 1.492,00	1000 W	1000 W	1000 W	1000 W	1000 W	1000 W	1000 W	1000 W
€ 2.129,00	1500 W	1500 W	-	-	-	-	-	-
n.d.	-	-	-	-	-	-	-	-
n.d.	-	-	-	-	-	-	-	-
€ 920,00	500 W	500 W	600 W	600 W	600 W	600 W	600 W	600 W
€ 1.622,00	1000 W	1000 W	1000 W	1000 W	1000 W	1000 W	1000 W	1000 W
€ 2.319,00	1500 W	1500 W	-	-	-	-	-	-
n.d.	-	-	-	-	-	-	-	-
n.d.	-	-	-	-	-	-	-	-
€ 983,00	500 W	500 W	600 W	600 W	600 W	600 W	600 W	600 W
€ 1.747,00	1200 W	1200 W	1200 W	1200 W	1200 W	1200 W	1200 W	1200 W
€ 2.511,00	-	-	-	-	-	-	-	-
n.d.	-	-	-	-	-	-	-	-
n.d.	-	-	-	-	-	-	-	-

**Prezzo non comprensivo di resistenza / Price does not include resistance /
В цену не включен электрический нагревательный элемент**

** = WM (BIANCO 9010 MICACEO RAGGRINZATO/WHITE/БЕЛЫЙ)
AN (ANTRACITE MICACEO RAGGRINZATO/ANTHRACITE/АНТРАЦИТ)

**A richiesta con sovrapprezzo / On request with overcharge /
По запросу за дополнительную плату**
SL (ACCIAIO/STEEL/СТАЛЬ)
GD (ORO/GOLD/ЗОЛОТО)

**A richiesta con sovrapprezzo colori verniciati speciali o colori anodizzati speciali
Special varnished or anodized finishes available on request**
Специальные цвета или анодированные
покрытия по запросу за дополнительную плату

LI12

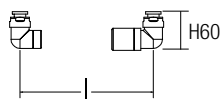
Radiatore in alluminio.
 Il modello Linee può essere composto da vari moduli di diverse altezze.
 Aluminium radiator.
 Article Linee can be assembled from elements of different height.
 Люминиевый радиатор.
 Модель Linee может быть изготовлена из модулей различной высоты.



RAL 7047 RAL 7044 RAL 7042 RAL 7030 RAL 5024 RAL 5014



Come trovare l'interasse tra valvola e detentore.
 How to find central distance between valve and lockshild valve.
 Как установить межосевое расстояние между вентилем и запорным вентилем.



Collegamento all'impianto idrico vedi pag. 371
 Connection to the heating system see pag. 371
 Подключение к гидравлической системе см. стр. 371

Tipo di connessione: Presa schuko o interruttore con sovrapprezzo.
 Connection type: Schuko plug or switch with extra charge.
 Тип подключения: Шнур schuko или переключатель с наценкой.

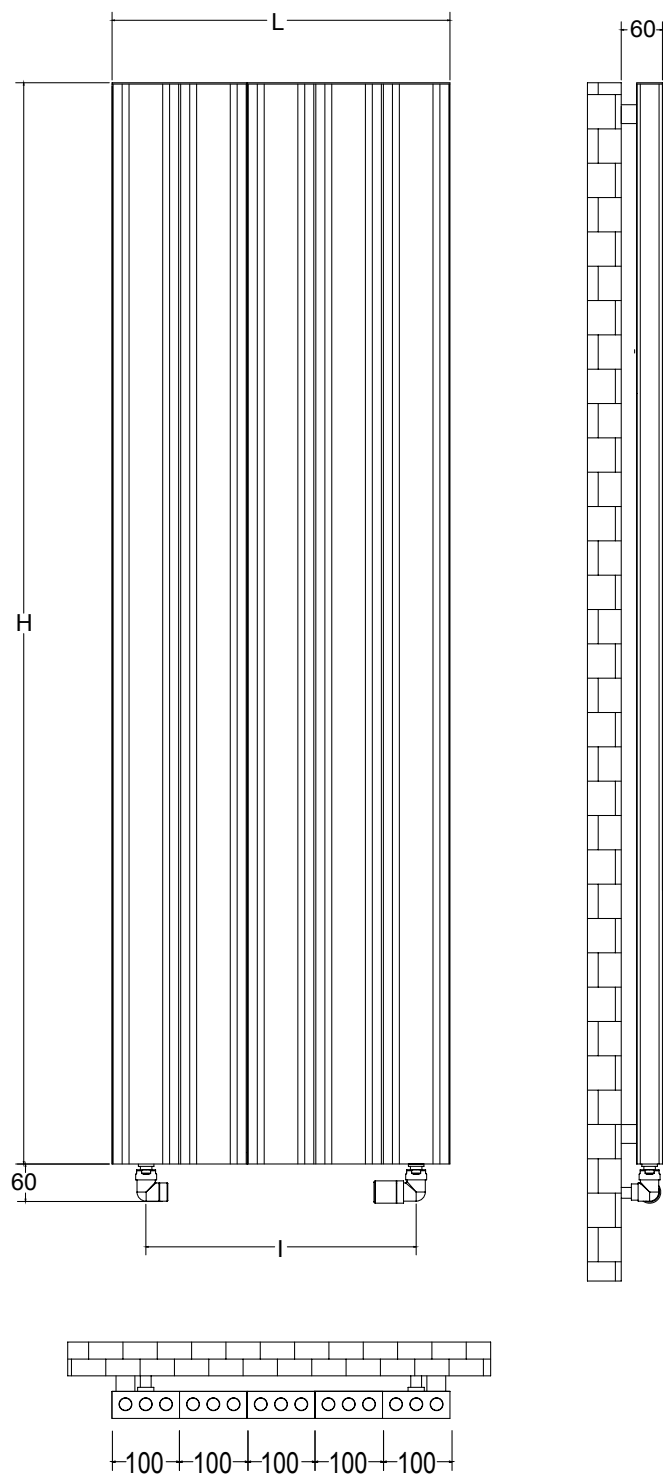


IP55

Collegamento all'impianto elettrico vedi pag. 378
 Connection to the electrical system see pag. 378
 Подключение к электрической сети см. стр. 378



Per info vedi pag. 364
 For information see pag. 364
 Для информации см. стр. 364





Codice Code Код	Altezza Height Высота	Larghezza Width Ширина	Elementi da 100mm 100mm width elements Элементы шир. 100 мм	Interasse attacchi fissi Interaxis with fixed distance Межосевое расстояние	Prezzo Price Цена €	Watt Watt Ватт	
H1200	LI12-**-OA02-**-	1200mm	200mm	2	100mm	€ 493,00	298
	LI12-**-OA03-**-	1200mm	300mm	3	200mm	€ 673,00	447
	LI12-**-OA04-**-	1200mm	400mm	4	300mm	€ 853,00	596
	LI12-**-OA05-**-	1200mm	500mm	5	400mm	€ 1.017,00	745
	LI12-**-OA06-**-	1200mm	600mm	6	500mm	€ 1.234,00	894
	LI12-**-OA07-**-	1200mm	700mm	7	600mm	€ 1.398,00	1043
	LI12-**-OA08-**-	1200mm	800mm	8	700mm	€ 1.593,00	1192
	LI12-**-OA09-**-	1200mm	900mm	9	800mm	€ 1.766,00	1341
	LI12-**-OA10-**-	1200mm	1000mm	10	900mm	€ 1.952,00	1490
H1400	LI12-**-QA02-**-	1400mm	200mm	2	100mm	€ 550,00	348
	LI12-**-QA03-**-	1400mm	300mm	3	200mm	€ 677,00	522
	LI12-**-QA04-**-	1400mm	400mm	4	300mm	€ 966,00	696
	LI12-**-QA05-**-	1400mm	500mm	5	400mm	€ 1.092,00	870
	LI12-**-QA06-**-	1400mm	600mm	6	500mm	€ 1.382,00	1044
	LI12-**-QA07-**-	1400mm	700mm	7	600mm	€ 1.509,00	1218
	LI12-**-QA08-**-	1400mm	800mm	8	700mm	€ 1.796,00	1392
	LI12-**-QA09-**-	1400mm	900mm	9	800mm	€ 1.922,00	1566
	LI12-**-QA10-**-	1400mm	1000mm	10	900mm	€ 2.207,00	1740
H1600	LI12-**-SA02-**-	1600mm	200mm	2	100mm	€ 757,00	398
	LI12-**-SA03-**-	1600mm	300mm	3	200mm	€ 883,00	596
	LI12-**-SA04-**-	1600mm	400mm	4	300mm	€ 1.246,00	795
	LI12-**-SA05-**-	1600mm	500mm	5	400mm	€ 1.375,00	994
	LI12-**-SA06-**-	1600mm	600mm	6	500mm	€ 1.513,00	1193
	LI12-**-SA07-**-	1600mm	700mm	7	600mm	€ 1.639,00	1391
	LI12-**-SA08-**-	1600mm	800mm	8	700mm	€ 1.967,00	1590
	LI12-**-SA09-**-	1600mm	900mm	9	800mm	€ 2.091,00	1789
	LI12-**-SA10-**-	1600mm	1000mm	10	900mm	€ 2.417,00	1988

Prezzo non comprensivo di valvola, detentore, testina termostatica ed adattatori / Price not including tap, losckshield valve, thermostat head valve and adaptors / В цену не включены цены крана, запорного вентиля, вентиля с термостатической головкой и адапторов

- ** = 01 Radiatore ad acqua / Hydraulic version / Водяной радиатор
02 Radiatore elettrico CL.1 / Electric version CL.1 / Электрический радиатор класса 1
03 Radiatore combinato CL.1 / Combi version CL.1 / Комбинированный радиатор класса 1
04 Elettrico senza resistenza / Electric version without resistance / Электрическая версия без установленного нагревательного элемента
05 Combi senza resistenza / Combi version without resistance / Комбинированная версия без установленного нагревательного элемента
06 Radiatore elettrico CL.2 / Electric version CL.2 / Электрический радиатор класса 2
07 Radiatore combinato CL.2 / Combi version CL.2 / Комбинированный радиатор класса 2
08 Radiatore ad acqua con predisposizione monovalvola / Water radiator with single valve connection / Водяной радиатор predisposto на один клапан
09 Radiatore elettrico orizzontale / Horizontal electric radiator / Электрический радиатор горизонтальный



Disponibili altre finiture a pag. 15
Other finishings available at page 15
Остальные отделки на стр. 15

Margarolihome®
100% made in Italy

Prezzo Price Цена	CL1 [ptc]	CL2 [ptc]	TT1	TT2	TTB1	TTB2	TQ1	TC1
€								

€ 531,00	300 W	300 W	300 W	300 W	300 W	300 W	300 W	300 W
€ 710,00	400 W	400 W	400 W	400 W	400 W	400 W	400 W	400 W
€ 890,00	500 W	500 W	600 W	600 W	600 W	600 W	600 W	600 W
€ 1.055,00	700 W	700 W	800 W	800 W	800 W	800 W	800 W	800 W
€ 1.272,00	-	-	-	-	-	-	-	-
€ 1.435,00	1000 W	1000 W	1000 W	1000 W	1000 W	1000 W	1000 W	1000 W
€ 1.631,00	1200 W	1200 W	1200 W	1200 W	1200 W	1200 W	-	-
€ 1.804,00	1500 W	1500 W	-	-	-	-	-	-
€ 1.991,00	-	-	-	-	-	-	-	-

€ 589,00	300 W	300 W	300 W	300 W	300 W	300 W	300 W	300 W
€ 714,00	500 W	500 W	600 W	600 W	600 W	600 W	600 W	600 W
€ 1.004,00	700 W	700 W	600 W	600 W	600 W	600 W	600 W	600 W
€ 1.130,00	-	-	800 W	800 W	800 W	800 W	800 W	800 W
€ 1.421,00	1000 W	1000 W	1000 W	1000 W	1000 W	1000 W	1000 W	1000 W
€ 1.546,00	1200 W	1200 W	1200 W	1200 W	1200 W	1200 W	-	-
€ 1.835,00	1500 W	1500 W	-	-	-	-	-	-
€ 1.959,00	-	-	-	-	-	-	-	-
€ 2.244,00	-	-	-	-	-	-	-	-

€ 795,00	400 W	400 W	400 W	400 W	400 W	400 W	400 W	400 W
€ 920,00	500 W	500 W	600 W	600 W	600 W	600 W	600 W	600 W
€ 1.283,00	700 W	700 W	800 W	800 W	800 W	800 W	800 W	800 W
€ 1.412,00	1000 W	1000 W	1000 W	1000 W	1000 W	1000 W	1000 W	1000 W
€ 1.551,00	1200 W	1200 W	1200 W	1200 W	1200 W	1200 W	-	-
€ 1.676,00	1500 W	1500 W	-	-	-	-	-	-
€ 2.004,00	-	-	-	-	-	-	-	-
€ 2.130,00	-	-	-	-	-	-	-	-
€ 2.455,00	-	-	-	-	-	-	-	-

Prezzo non comprensivo di resistenza / Price does not include resistance /
В цену не включен электрический нагревательный элемент

** = WM (BIANCO 9010 MICACEO RAGGRINZATO/WHITE/БЕЛЫЙ)
AN (ANTRACITE MICACEO RAGGRINZATO/ANTHRACITE/АНТРАЦИТ)

A richiesta con sovrapprezzo colori verniciati speciali o colori anodizzati speciali
Special vernished or anodized finishes available on request

Специальные цвета или анодированные
покрытия по запросу за дополнительную плату





Disponibili altre finiture a pag. 15
Other finishings available at page 15
Остальные отделки на стр. 15

Linee

Codice Code Код	Altezza Height Высота	Larghezza Width Ширина	Elementi da 100mm 100mm width elements Элементы шир. 100 мм	Interasse attacchi fissi Interaxis with fixed distance Межосевое расстояние	Prezzo Price Цена €	Watt Watt Ватт	
H1800	LI12-**-UA01**	1800mm	100mm	1	50mm	€ 518,00	258
	LI12-**-UA02-**-	1800mm	200mm	2	100mm	€ 839,00	516
	LI12-**-UA03-**-	1800mm	300mm	3	200mm	€ 965,00	774
	LI12-**-UA04-**-	1800mm	400mm	4	300mm	€ 1.429,00	1032
	LI12-**-UA05-**-	1800mm	500mm	5	400mm	€ 1.556,00	1290
	LI12-**-UA06-**-	1800mm	600mm	6	500mm	€ 1.646,00	1548
	LI12-**-UA07-**-	1800mm	700mm	7	600mm	€ 1.772,00	1806
	LI12-**-UA08-**-	1800mm	800mm	8	700mm	€ 2.137,00	2064
	LI12-**-UA09-**-	1800mm	900mm	9	800mm	€ 2.265,00	2322
	LI12-**-UA10-**-	1800mm	1000mm	10	900mm	€ 2.565,00	2580
H2000	LI12-**-ZA02-**-	2000mm	200mm	2	100mm	€ 930,00	574
	LI12-**-ZA04-**-	2000mm	300mm	3	200mm	€ 1.057,00	861
	LI12-**-ZA06-**-	2000mm	400mm	4	300mm	€ 1.631,00	1148
	LI12-**-ZA08-**-	2000mm	500mm	5	400mm	€ 1.760,00	1435
	LI12-**-ZA10-**-	2000mm	600mm	6	500mm	€ 1.776,00	1722
	LI12-**-ZA04-**-	2000mm	700mm	7	600mm	€ 1.902,00	2009
	LI12-**-ZA06-**-	2000mm	800mm	8	700mm	€ 2.309,00	2296
	LI12-**-ZA08-**-	2000mm	900mm	9	800mm	€ 2.436,00	2583
	LI12-**-ZA10-**-	2000mm	1000mm	10	900mm	€ 2.839,00	2870

Prezzo non comprensivo di valvola, detentore, testina termostatica ed adattatori / Price not including tap, losckshield valve, thermostat head valve and adaptors / В цену не включены цены крана, запорного вентиля, вентиля с термостатической головкой и адапторов

- ** = **01** Radiatore ad acqua / Hydraulic version / Водяной радиатор
02 Radiatore elettrico CL.1 / Electric version CL.1 / Электрический радиатор класса 1
03 Radiatore combinato CL.1 / Combi version CL.1 / Комбинированный радиатор класса 1
04 Elettrico senza resistenza / Electric version without resistance / Электрическая версия без установленного нагревательного элемента
05 Combi senza resistenza / Combi version without resistance / Комбинированная версия без установленного нагревательного элемента
06 Radiatore elettrico CL.2 / Electric version CL.2 / Электрический радиатор класса 2
07 Radiatore combinato CL.2 / Combi version CL.2 / Комбинированный радиатор класса 2
08 Radiatore ad acqua con predisposizione monovalvola / Water radiator with single valve connection / Водяной радиатор предрасположен на один клапан
09 Radiatore elettrico orizzontale / Horizontal electric radiator / Электрический радиатор горизонтальный



Disponibili altre finiture a pag. 15
Other finishings available at page 15
Остальные отделки на стр. 15

Margarolihome
100% made in Italy

Prezzo Price Цена	CL1 [ptc]	CL2 [ptc]	TT1	TT2	TTB1	TTB2	TQ1	TC1
€								

€ 555,00	200 W	200 W	200 W	200 W	200 W	200 W	200 W	200 W
€ 877,00	500 W	500 W	600 W	600 W	600 W	600 W	600 W	600 W
€ 1.003,00	700 W	700 W	800 W	800 W	800 W	800 W	800 W	800 W
€ 1.466,00	1000 W	1000 W	1000 W	1000 W	1000 W	1000 W	1000 W	1000 W
€ 1.593,00	1200 W	1200 W	1200 W	1200 W	1200 W	1200 W	-	-
€ 1.684,00	1500 W	1500 W	-	-	-	-	-	-
€ 1.810,00	-	-	-	-	-	-	-	-
€ 2.175,00	-	-	-	-	-	-	-	-
€ 2.303,00	-	-	-	-	-	-	-	-
€ 2.602,00	-	-	-	-	-	-	-	-

€ 968,00	500 W	500 W	600 W	600 W	600 W	600 W	600 W	600 W
€ 1.094,00	700 W	700 W	800 W	800 W	800 W	800 W	800 W	800 W
€ 1.669,00	1000 W	1000 W	1000 W	1000 W	1000 W	1000 W	1000 W	1000 W
€ 1.797,00	1200 W	1200 W	1200 W	1200 W	1200 W	1200 W	-	-
€ 1.814,00	1500 W	1500 W	-	-	-	-	-	-
€ 1.941,00	-	-	-	-	-	-	-	-
€ 2.347,00	-	-	-	-	-	-	-	-
€ 2.473,00	-	-	-	-	-	-	-	-
€ 2.877,00	-	-	-	-	-	-	-	-

**Prezzo non comprensivo di resistenza / Price does not include resistance /
В цену не включен электрический нагревательный элемент**

** = **WM** (BIANCO 9010 MICACEO RAGGRINZATO/WHITE/БЕЛЫЙ)
AN (ANTRACITE MICACEO RAGGRINZATO/ANTHRACITE/АНТРАЦИТ)

**A richiesta con sovrapprezzo colori verniciati speciali o colori anodizzati speciali
Special vernished or anodized finishes available on request**

Специальные цвета или анодированные
покрытия по запросу за дополнительную плату



OR32

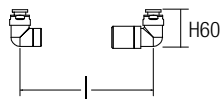
Radiatore in alluminio.
 Il modello Orta può essere composto da vari moduli di diverse altezze.
 Aluminium radiator.
 Article Orta can be assembled from elements of different height.
 Люминиевый радиатор.
 Модель Orta может быть изготовлена из модулей различной высоты.



Radiatore con abbinamento di colori a scelta tra metallici o verniciati RAL.
 New collection with combination of colors of your choice, metals or embossed RAL.



Come trovare l'interasse tra valvola e detentore.
 How to find central distance between valve and lockshild valve.
 Как установить межосевое расстояние между вентилем и запорным вентилем.



Collegamento all'impianto idrico vedi pag. 371
 Connection to the heating system see pag. 371
 Подключение к гидравлической системе см. стр. 371

Tipo di connessione: Presa schuko o interruttore con sovrapprezzo.
 Connection type: Schuko plug or switch with extra charge.
 Тип подключения: Шнур schuko или переключатель с наценкой.

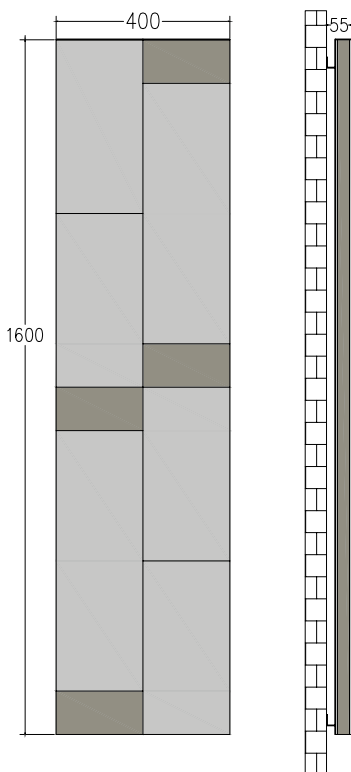


IP55

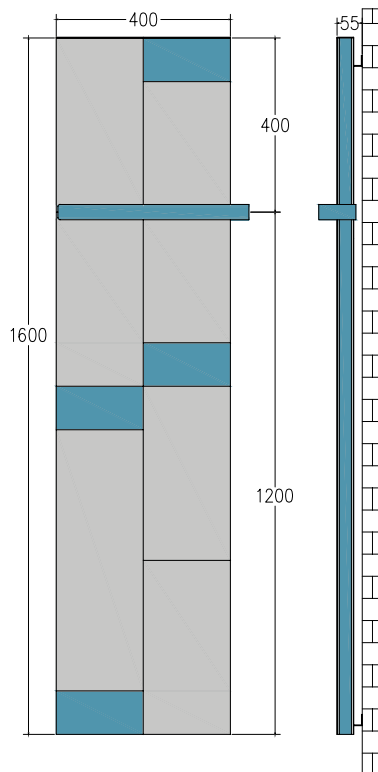
Collegamento all'impianto elettrico vedi pag. 378
 Connection to the electrical system see pag. 378
 Подключение к электрической сети см. стр. 378



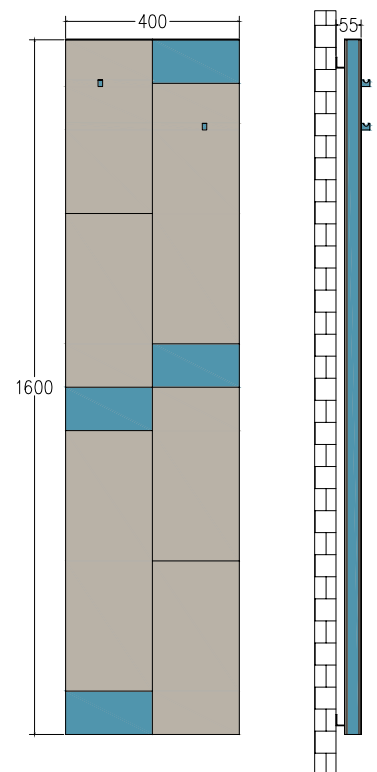
Per info vedi pag. 364
 For information see pag. 364
 Для информации см. стр. 364



ORTA casa / home



ORTA bagno / bathroom



ORTA appendini / hangers





Disponibili altre finiture a pag. 15
Other finishings available at page 15
Остальные отделки на стр. 15

Orta

	Codice Code Код	Altezza Height Высота	Larghezza Width Ширина	Elementi da 100mm 100mm width elements Элементы шир. 100 мм	Interasse attacchi fissi Interaxis with fixed distance Межосевое расстояние	Prezzo Price Цена €	Watt Watt Ватт
H1800	OR32-**-UA02-**	1800mm	200mm	2	100mm	€ 945,00	538
	OR32-**-UA04-**	1800mm	400mm	4	300mm	€ 1.696,00	1076
	OR32-**-UA06-**	1800mm	600mm	6	500mm	€ 2.442,00	1614
	OR32-**-UA08-**	1800mm	800mm	8	700mm	€ 3.193,00	2152
	OR32-**-UA10-**	1800mm	1000mm	10	900mm	€ 3.941,00	2690
H2000	OR32-**-ZA02-**	2000mm	200mm	2	100mm	€ 1.011,00	598
	OR32-**-ZA04-**	2000mm	400mm	4	300mm	€ 1.696,00	1196
	OR32-**-ZA06-**	2000mm	600mm	6	500mm	€ 2.647,00	1793
	OR32-**-ZA08-**	2000mm	800mm	8	700mm	€ 3.462,00	2391
	OR32-**-ZA10-**	2000mm	1000mm	10	900mm	€ 4.280,00	2989

Prezzo non comprensivo di valvola, detentore, testina termostatica ed adattatori / Price not including tap, losckshield valve, thermostat head valve and adaptors / В цену не включены цены крана, запорного вентиля, вентиля с термостатической головкой и адапторов

- ** = **01** Radiatore ad acqua / Hydraulic version / Водяной радиатор
02 Radiatore elettrico CL.1 / Electric version CL.1 / Электрический радиатор класса 1
03 Radiatore combinato CL.1 / Combi version CL.1 / Комбинированный радиатор класса 1
04 Elettrico senza resistenza / Electric version without resistance / Электрическая версия без установленного нагревательного элемента
05 Combi senza resistenza / Combi version without resistance / Комбинированная версия без установленного нагревательного элемента
06 Radiatore elettrico CL.2 / Electric version CL.2 / Электрический радиатор класса 2
07 Radiatore combinato CL.2 / Combi version CL.2 / Комбинированный радиатор класса 2
08 Radiatore ad acqua con predisposizione monovalvola / Water radiator with single valve connection / Водяной радиатор предрасположен на один клапан
09 Radiatore elettrico orizzontale / Horizontal electric radiator / Электрический радиатор горизонтальный



Disponibili altre finiture a pag. 15
Other finishings available at page 15
Остальные отделки на стр. 15

Prezzo Price Цена	CL1 [ptc]	CL2 [ptc]	TT1	TT2	TTB1	TTB2	TQ1	TC1
€								
€ 983,00	500	500	600	600	600	600	600	600
€ 1.734,00	1000	1000	1000	1000	1000	1000	1000	1000
€ 2.479,00	1500	1500	-	-	-	-	-	-
€ 3.230,00	-	-	-	-	-	-	-	-
€ 3.978,00	-	-	-	-	-	-	-	-
€ 1.048,00	500	500	600	600	600	600	600	600
€ 1.734,00	1000	1000	1000	1000	1000	1000	1000	1000
€ 2.684,00	-	-	-	-	-	-	-	-
€ 3.500,00	-	-	-	-	-	-	-	-
€ 4.317,00	-	-	-	-	-	-	-	-

**Prezzo non comprensivo di resistenza / Price does not include resistance /
В цену не включен электрический нагревательный элемент**

** = **WM** (BIANCO 9010 MICACEO RAGGRINZATO/WHITE/БЕЛЫЙ)
AN (ANTRACITE MICACEO RAGGRINZATO/ANTHRACITE/АНТРАЦИТ)

**A richiesta con sovrapprezzo / On request with overcharge /
По запросу за дополнительную плату**

SL (ACCIAIO/STEEL/СТАЛЬ)
GD (ORO/GOLD/ЗОЛОТО)

**A richiesta con sovrapprezzo colori verniciati speciali o colori anodizzati speciali
Special vernished or anodized finishes available on request**

Специальные цвета или анодированные
покрытия по запросу за дополнительную плату



symmetric

FS12

Radiatore in alluminio.

Il modello symmetric può essere composto da vari moduli di diverse altezze.

Aluminium radiator.

Article symmetric can be assembled from elements of different height.

Люминиевый радиатор.

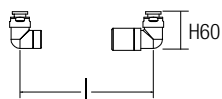
Модель symmetric может быть изготовлена из модулей различной высоты.



Come trovare l'interasse tra valvola e detentore.

How to find central distance between valve and lockshild valve.

Как установить межосевое расстояние между вентилем и запорным вентелем.



Collegamento all'impianto idrico vedi pag. 371

Connection to the heating system see pag. 371

Подключение к гидравлической системе см. стр. 371

Tipo di connessione: Presa schuko o interruttore con sovrapprezzo.

Connection type: Schuko plug or switch with extra charge.

Тип подключения: Шнур schuko или переключатель с наценкой.



IP55

Collegamento all'impianto elettrico vedi pag. 378

Connection to the electrical system see pag. 378

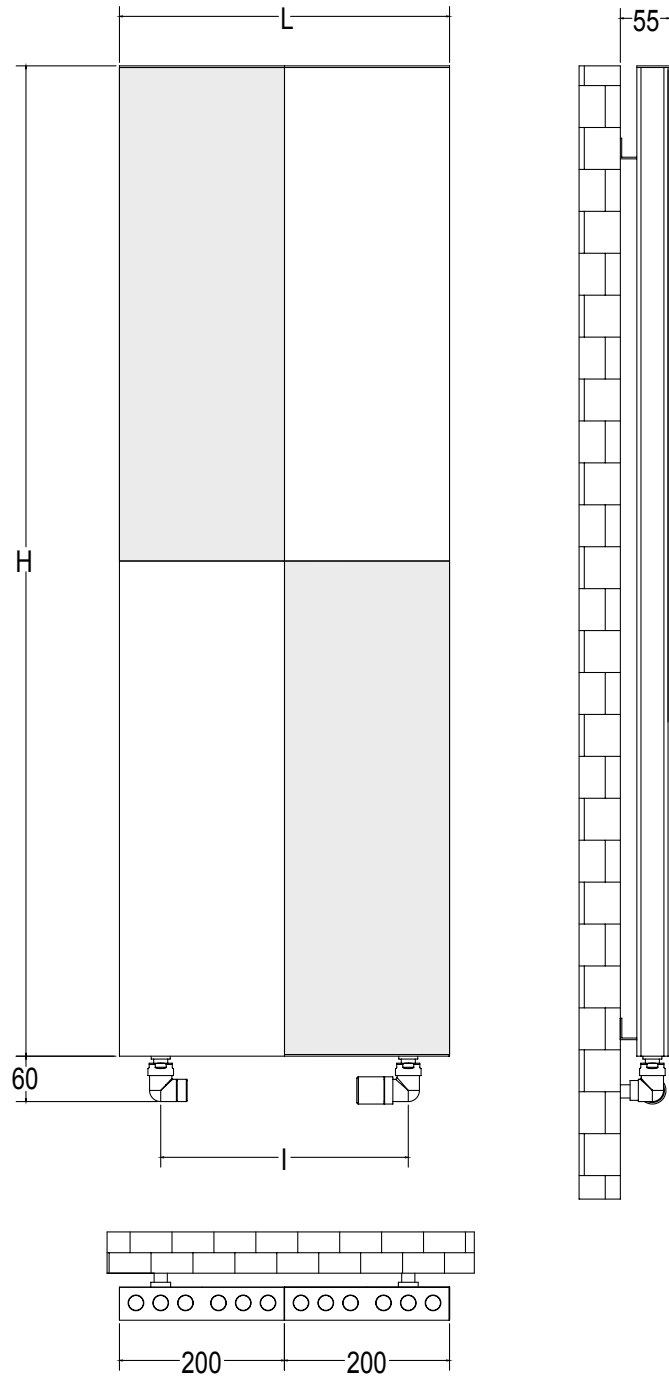
Подключение к электрической сети см. стр. 378



Per info vedi pag. 364

For information see pag. 364

Для информации см. стр. 364





Disponibili altre finiture a pag. 15
Other finishings available at page 15
Остальные отделки на стр. 15

symmetric

Codice Code Код	Altezza Height Высота	Larghezza Width Ширина	Elementi da 100mm 100mm width elements Элементы шир. 100 мм	Interasse attacchi fissi Interaxis with fixed distance Межосевое расстояние	Prezzo Price Цена €	Watt Watt Ватт	
H1200	FS12-**-0A02-**	1200mm	200mm	2	100mm	€ 650,00	359
	FS12-**-0A04-**	1200mm	400mm	4	300mm	€ 1.123,00	717
	FS12-**-0A06-**	1200mm	600mm	6	500mm	€ 1.597,00	1076
	FS12-**-0A08-**	1200mm	800mm	8	700mm	€ 2.074,00	1435
	FS12-**-0A10-**	1200mm	1000mm	10	900mm	€ 2.547,00	1793
H1800	FS12-**-UA02-**	1800mm	200mm	2	100mm	€ 843,00	538
	FS12-**-UA04-**	1800mm	400mm	4	300mm	€ 1.504,00	1076
	FS12-**-UA06-**	1800mm	600mm	6	500mm	€ 2.170,00	1614
	FS12-**-UA08-**	1800mm	800mm	8	700mm	€ 3.054,00	2152
	FS12-**-UA10-**	1800mm	1000mm	10	900mm	€ 3.500,00	2690

Prezzo non comprensivo di valvola, detentore, testina termostatica ed adattatori / Price not including tap, losckshield valve, thermostat head valve and adaptors / В цену не включены цены крана, запорного вентиля, вентиля с термостатической головкой и адапторов

- ** = **01** Radiatore ad acqua / Hydraulic version / Водяной радиатор
02 Radiatore elettrico CL.1 / Electric version CL.1 / Электрический радиатор класса 1
03 Radiatore combinato CL.1 / Combi version CL.1 / Комбинированный радиатор класса 1
04 Elettrico senza resistenza / Electric version without resistance / Электрическая версия без установленного нагревательного элемента
05 Combi senza resistenza / Combi version without resistance / Комбинированная версия без установленного нагревательного элемента
06 Radiatore elettrico CL.2 / Electric version CL.2 / Электрический радиатор класса 2
07 Radiatore combinato CL.2 / Combi version CL.2 / Комбинированный радиатор класса 2
08 Radiatore ad acqua con predisposizione monovalvola / Water radiator with single valve connection / Водяной радиатор предрасположен на один клапан
09 Radiatore elettrico orizzontale / Horizontal electric radiator / Электрический радиатор горизонтальный



Disponibili altre finiture a pag. 15
Other finishings available at page 15
Остальные отделки на стр. 15

Margarolihome
100% made in Italy

Prezzo Price Цена	CL1 [ptc]	CL2 [ptc]	TT1	TT2	TTB1	TTB2	TQ1	TC1
€								
€ 687,00	400 W	400 W	400 W	400 W	400 W	400 W	400 W	400 W
€ 1.161,00	700 W	700 W	600 W	600 W	600 W	600 W	600 W	600 W
€ 1.635,00	1000 W	1000 W	1000 W	1000 W	1000 W	1000 W	1000 W	1000 W
€ 2.111,00	1500 W	1500 W	-	-	-	-	-	-
€ 2.584,00	-	-	-	-	-	-	-	-
€ 881,00	500 W	500 W	600 W	600 W	600 W	600 W	600 W	600 W
€ 1.541,00	1200 W	1200 W	1000 W	1000 W	1000 W	1000 W	1000 W	1000 W
€ 2.208,00	1500 W	1500 W	-	-	-	-	-	-
€ 3.092,00	-	-	-	-	-	-	-	-
€ 3.537,00	-	-	-	-	-	-	-	-

**Prezzo non comprensivo di resistenza / Price does not include resistance /
В цену не включен электрический нагревательный элемент**

** = **WM** (BIANCO 9010 MICACEO RAGGRINZATO/WHITE/БЕЛЫЙ)
AN (ANTRACITE MICACEO RAGGRINZATO/ANTHRACITE/АНТРАЦИТ)

**A richiesta con sovrapprezzo / On request with overcharge /
По запросу за дополнительную плату**

SL (ACCIAIO/STEEL/СТАЛЬ)
GD (ORO/GOLD/ЗОЛОТО)

**A richiesta con sovrapprezzo colori verniciati speciali o colori anodizzati speciali
Special varnished or anodized finishes available on request**

Специальные цвета или анодированные
покрытия по запросу за дополнительную плату



frame

FF12

Radiatore in alluminio.

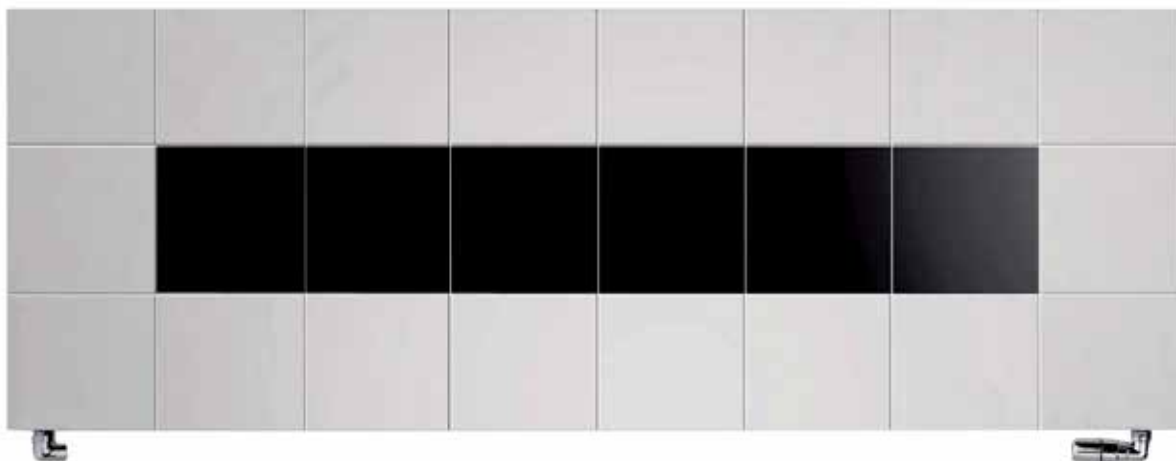
Il modello frame può essere composto da vari moduli di diverse altezze.

Aluminium radiator.

Article frame can be assembled from elements of different height.

Люминиевый радиатор.

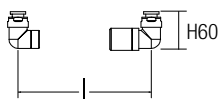
Модель frame может быть изготовлена из модулей различной высоты.



Come trovare l'interasse tra valvola e detentore.

How to find central distance between valve and lockshild valve.

Как установить межосевое расстояние между вентилем и запорным вентилем.



Collegamento all'impianto idrico vedi pag. 371

Connection to the heating system see pag. 371

Подключение к гидравлической системе см. стр. 371

Tipo di connessione: Presa schuko o interruttore con sovrapprezzo.

Connection type: Schuko plug or switch with extra charge.

Тип подключения: Шнур schuko или переключатель с наценкой.



IP55

Collegamento all'impianto elettrico vedi pag. 378

Connection to the electrical system see pag. 378

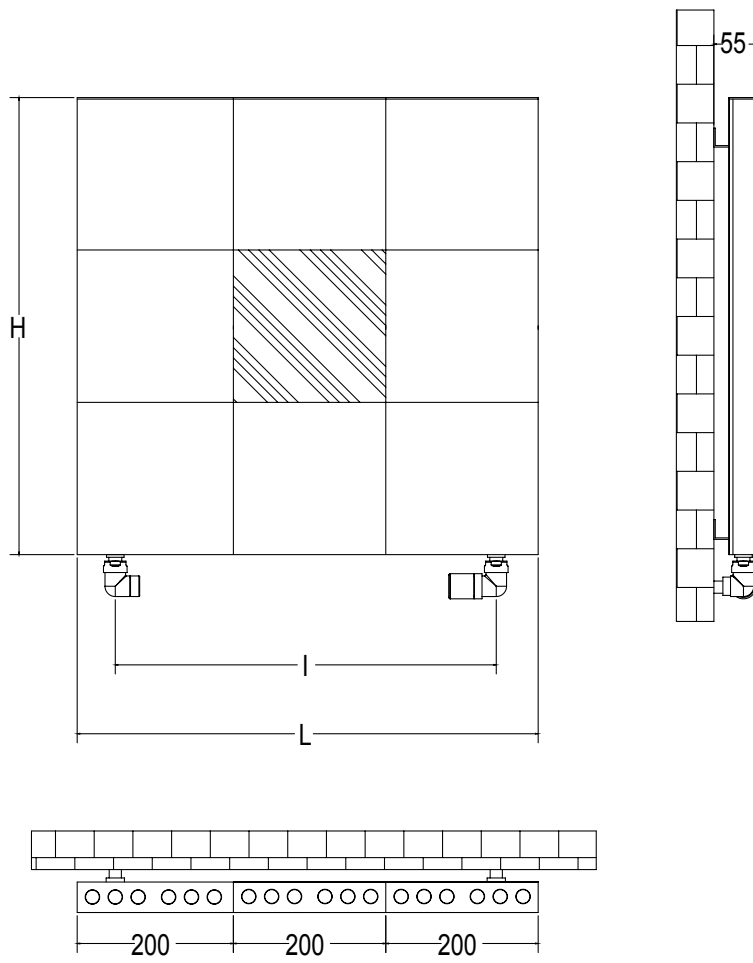
Подключение к электрической сети см. стр. 378



Per info vedi pag. 364

For information see pag. 364

Для информации см. стр. 364





Disponibili altre finiture a pag. 15
Other finishings available at page 15
Остальные отделки на стр. 15

frame

	Codice Code Код	Altezza Height Высота	Larghezza Width Ширина	Elementi da 100mm 100mm width elements Элементы шир. 100 мм	Interasse attacchi fissi Interaxis with fixed distance Межосевое расстояние	Prezzo Price Цена €	Watt Watt Ватт
H600	FF12-**-GA06-**-**	600mm	600mm	6	500mm	€ 1.078,00	538
	FF12-**-GA08-**-**	600mm	800mm	8	700mm	€ 1.349,00	717
	FF12-**-GA10-**-**	600mm	1000mm	10	900mm	€ 1.646,00	897
	FF12-**-GA12-**-**	600mm	1200mm	12	1100mm	€ 1.959,00	1076
	FF12-**-GA14-**-**	600mm	1400mm	14	1300mm	€ 2.260,00	1255
	FF12-**-GA16-**-**	600mm	1600mm	16	1500mm	€ 2.552,00	1435
H800	FF12-**-IA06-**-**	800mm	600mm	6	500mm	€ 1.064,00	717
	FF12-**-IA08-**-**	800mm	800mm	8	700mm	€ 1.602,00	956
	FF12-**-IA10-**-**	800mm	1000mm	10	900mm	€ 1.961,00	1196
	FF12-**-IA12-**-**	800mm	1200mm	12	1100mm	€ 2.343,00	1435
	FF12-**-IA14-**-**	800mm	1400mm	14	1300mm	€ 2.706,00	1674
	FF12-**-IA16-**-**	800mm	1600mm	16	1500mm	€ 3.066,00	1913
H1000	FF12-**-MA06-**-**	1000mm	600mm	6	500mm	€ 1.451,00	897
	FF12-**-MA08-**-**	1000mm	800mm	8	700mm	€ 1.875,00	1196
	FF12-**-MA10-**-**	1000mm	1000mm	10	900mm	€ 2.295,00	1494
	FF12-**-MA12-**-**	1000mm	1200mm	12	1100mm	€ 2.726,00	1793
	FF12-**-MA14-**-**	1000mm	1400mm	14	1300mm	€ 3.167,00	2092
	FF12-**-MA16-**-**	1000mm	1600mm	16	1500mm	€ 3.596,00	2391

Prezzo non comprensivo di valvola, detentore, testina termostatica ed adattatori / Price not including tap, losckshield valve, thermostat head valve and adaptors / В цену не включены цены крана, запорного вентиля, вентиля с термостатической головкой и адапторов

- ** = 01 Radiatore ad acqua / Hydraulic version / Водяной радиатор
02 Radiatore elettrico CL.1 / Electric version CL.1 / Электрический радиатор класса 1
03 Radiatore combinato CL.1 / Combi version CL.1 / Комбинированный радиатор класса 1
04 Elettrico senza resistenza / Electric version without resistance / Электрическая версия без установленного нагревательного элемента
05 Combi senza resistenza / Combi version without resistance / Комбинированная версия без установленного нагревательного элемента
06 Radiatore elettrico CL.2 / Electric version CL.2 / Электрический радиатор класса 2
07 Radiatore combinato CL.2 / Combi version CL.2 / Комбинированный радиатор класса 2
08 Radiatore ad acqua con predisposizione monovalvola / Water radiator with single valve connection / Водяной радиатор предрасположен на один клапан
09 Radiatore elettrico orizzontale / Horizontal electric radiator / Электрический радиатор горизонтальный



Disponibili altre finiture a pag. 15
Other finishings available at page 15
Остальные отделки на стр. 15

Margarolihome
100% made in Italy

Prezzo Price Цена	CL1 [ptc]	CL2 [ptc]	TT1	TT2	TTB1	TTB2	TQ1	TC1
€								
€ 1.116,00	500 W	500 W	600 W	600 W	600 W	600 W	600 W	600 W
n.d.	-	-	-	-	-	-	-	-
n.d.	-	-	-	-	-	-	-	-
n.d.	-	-	-	-	-	-	-	-
n.d.	-	-	-	-	-	-	-	-
n.d.	-	-	-	-	-	-	-	-
€ 1.101,00	700 W	700 W	800 W	800 W	800 W	800 W	800 W	800 W
€ 1.639,00	-	-	1000 W	1000 W	1000 W	1000 W	1000 W	1000 W
n.d.	-	-	-	-	-	-	-	-
n.d.	-	-	-	-	-	-	-	-
n.d.	-	-	-	-	-	-	-	-
n.d.	-	-	-	-	-	-	-	-
€ 1.488,00	700 W	700 W	800 W	800 W	800 W	800 W	800 W	800 W
€ 1.913,00	1200 W	1200 W	1000 W	1000 W	1000 W	1000 W	1000 W	1000 W
n.d.	-	-	-	-	-	-	-	-
n.d.	-	-	-	-	-	-	-	-
n.d.	-	-	-	-	-	-	-	-
n.d.	-	-	-	-	-	-	-	-

**Prezzo non comprensivo di resistenza / Price does not include resistance /
В цену не включен электрический нагревательный элемент**

** = **WM** (BIANCO 9010 MICACEO RAGGRINZATO/WHITE/БЕЛЫЙ)
AN (ANTRACITE MICACEO RAGGRINZATO/ANTHRACITE/АНТРАЦИТ)

**A richiesta con sovrapprezzo / On request with overcharge /
По запросу за дополнительную плату**


SL (ACCIAIO/STEEL/СТАЛЬ)
GD (ORO/GOLD/ЗОЛОТО)

**A richiesta con sovrapprezzo colori verniciati speciali o colori anodizzati speciali
Special varnished or anodized finishes available on request**

Специальные цвета или анодированные
покрытия по запросу за дополнительную плату





	Codice Code Код	Altezza Height Высота	Larghezza Width Ширина	Elementi da 100mm 100mm width elements Элементы шир. 100 мм	Interasse attacchi fissi Interaxis with fixed distance Межосевое расстояние	Prezzo Price Цена 	Watt Watt Ватт
H1200	FF12-**-QA06-**-**	1200mm	600mm	6	500mm	€ 1.639,00	1076
	FF12-**-QA08-**-**	1200mm	800mm	8	700mm	€ 2.128,00	1435
	FF12-**-QA10-**-**	1200mm	1000mm	10	900mm	€ 2.614,00	1793
H1400	FF12-**-QA06-**-**	1400mm	600mm	6	500mm	€ 1.840,00	1255
	FF12-**-QA08-**-**	1400mm	800mm	8	700mm	€ 2.388,00	1674
	FF12-**-QA10-**-**	1400mm	1000mm	10	900mm	€ 2.942,00	2092
H1600	FF12-**-SA06-**-**	1600mm	600mm	6	500mm	€ 2.032,00	1435
	FF12-**-SA08-**-**	1600mm	800mm	8	700mm	€ 2.653,00	1913
	FF12-**-SA10-**-**	1600mm	1000mm	10	900mm	€ 3.265,00	2391
H1800	FF12-**-UA06-**-**	1800mm	600mm	6	500mm	€ 2.228,00	1614
	FF12-**-UA08-**-**	1800mm	800mm	8	700mm	€ 2.910,00	2152
	FF12-**-UA10-**-**	1800mm	1000mm	10	900mm	€ 3.593,00	2690
H2000	FF12-**-ZA06-**-**	2000mm	600mm	6	500mm	€ 2.472,00	1793
	FF12-**-ZA08-**-**	2000mm	800mm	8	700mm	€ 3.149,00	2391
	FF12-**-ZA10-**-**	2000mm	1000mm	10	900mm	€ 3.899,00	2989

Prezzo non comprensivo di valvola, detentore, testina termostatica ed adattatori / Price not including tap, losckshield valve, thermostat head valve and adaptors / В цену не включены цены крана, запорного вентиля, вентиля с термостатической головкой и адапторов

- ** = 01 Radiatore ad acqua / Hydraulic version / Водяной радиатор
02 Radiatore elettrico CL.1 / Electric version CL.1 / Электрический радиатор класса 1
03 Radiatore combinato CL.1 / Combi version CL.1 / Комбинированный радиатор класса 1
04 Elettrico senza resistenza / Electric version without resistance / Электрическая версия без установленного нагревательного элемента
05 Combi senza resistenza / Combi version without resistance / Комбинированная версия без установленного нагревательного элемента
06 Radiatore elettrico CL.2 / Electric version CL.2 / Электрический радиатор класса 2
07 Radiatore combinato CL.2 / Combi version CL.2 / Комбинированный радиатор класса 2
08 Radiatore ad acqua con predisposizione monovalvola / Water radiator with single valve connection / Водяной радиатор предрасположен на один клапан
09 Radiatore elettrico orizzontale / Horizontal electric radiator / Электрический радиатор горизонтальный



Disponibili altre finiture a pag. 15
Other finishings available at page 15
Остальные отделки на стр. 15

Margarolihome
100% made in Italy

Prezzo Price Цена	CL1 [ptc]	CL2 [ptc]	TT1	TT2	TTB1	TTB2	TQ1	TC1
€								
€ 1.676,00	1000 W	1000 W	1000 W	1000 W	1000 W	1000 W	1000 W	1000 W
€ 2.165,00	1500 W	1500 W	-	-	-	-	-	-
n.d.	-	-	-	-	-	-	-	-
€ 1.877,00	1200 W	1200 W	-	-	-	-	-	-
€ 2.425,00	1500 W	1500 W	-	-	-	-	-	-
n.d.	-	-	-	-	-	-	-	-
€ 2.070,00	1500 W	1500 W	-	-	-	-	-	-
n.d.	-	-	-	-	-	-	-	-
n.d.	-	-	-	-	-	-	-	-
€ 2.265,00	1500 W	1500 W	-	-	-	-	-	-
n.d.	-	-	-	-	-	-	-	-
n.d.	-	-	-	-	-	-	-	-
€ 2.510,00	-	-	-	-	-	-	-	-
n.d.	-	-	-	-	-	-	-	-
n.d.	-	-	-	-	-	-	-	-

**Prezzo non comprensivo di resistenza / Price does not include resistance /
В цену не включен электрический нагревательный элемент**

** = **WM** (BIANCO 9010 MICACEO RAGGRINZATO/WHITE/БЕЛЫЙ)
AN (ANTRACITE MICACEO RAGGRINZATO/ANTHRACITE/АНТРАЦИТ)

**A richiesta con sovrapprezzo / On request with overcharge /
По запросу за дополнительную плату**

SL (ACCIAIO/STEEL/СТАЛЬ)
GD (ORO/GOLD/ЗОЛОТО)

**A richiesta con sovrapprezzo colori verniciati speciali o colori anodizzati speciali
Special varnished or anodized finishes available on request**

Специальные цвета или анодированные
покрытия по запросу за дополнительную плату

FM12

Radiatore in alluminio.

Il modello mirror può essere composto da vari moduli di diverse altezze.

Aluminium radiator.

Article mirror can be assembled from elements of different height.

Люминиевый радиатор.

Модель mirror может быть изготовлена из модулей различной высоты.



Disponibili a richiesta con:

cover MP (MIRROR PIANA)

cover MO (MIRROR ONDA)

Available on request with:

cover MP (MIRROR PIANA)

cover MO (MIRROR ONDA)

Доступно по запросу с:

Крышка MP (MIRROR PIANA)

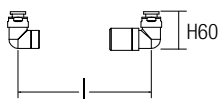
крышка MO (MIRROR ONDA)



Come trovare l'interasse tra valvola e detentore.

How to find central distance between valve and lockshild valve.

Как установить межосевое расстояние между вентилем и запорным вентелем.



Collegamento all'impianto idrico vedi pag. 371

Connection to the heating system see pag. 371

Подключение к гидравлической системе см. стр. 371

Tipo di connessione: Presa schuko o interruttore con sovrapprezzo.

Connection type: Schuko plug or switch with extra charge.

Тип подключения: Шнур schuko или переключатель с наценкой.



IP55

Collegamento all'impianto elettrico vedi pag. 378

Connection to the electrical system see pag. 378

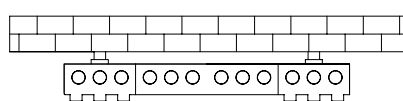
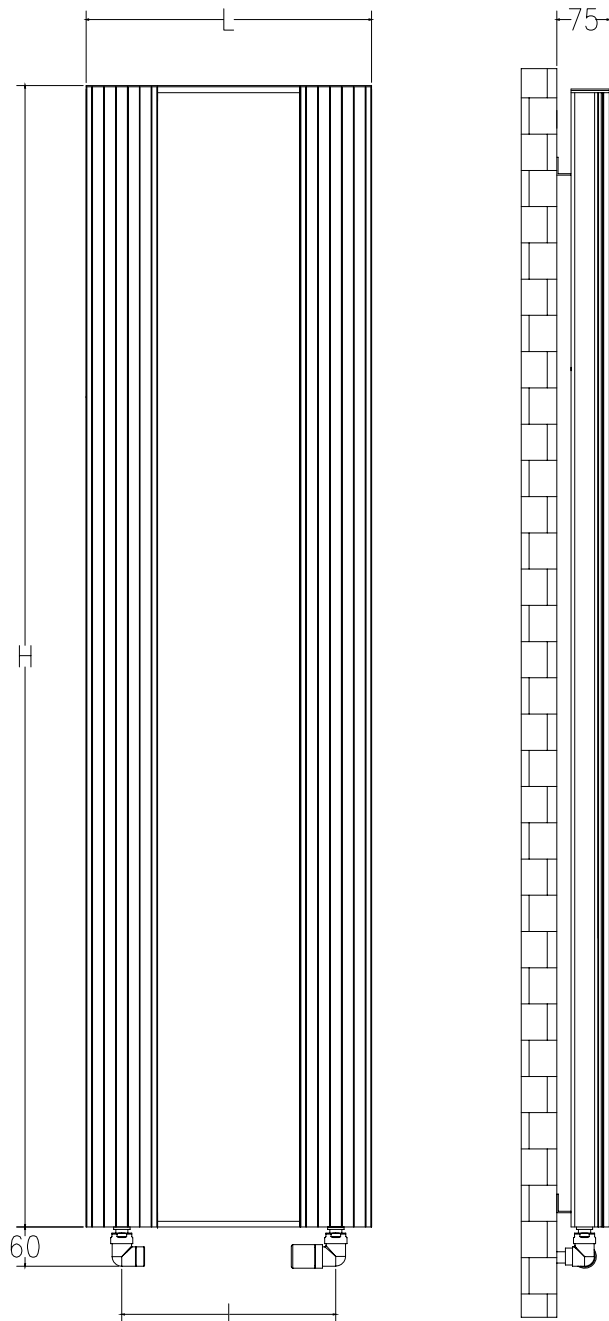
Подключение к электрической сети см. стр. 378



Per info vedi pag. 364

For information see pag. 364

Для информации см. стр. 364

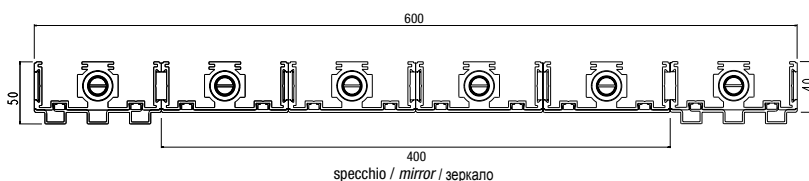
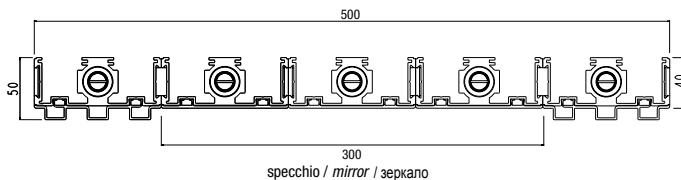
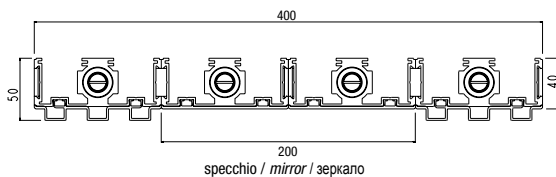




Disponibili altre finiture a pag. 15
Other finishings available at page 15
Остальные отделки на стр. 15

mirror

	Codice Code Код	Altezza Height Высота	Larghezza Width Ширина	Elementi da 100mm 100mm width elements Элементы шир. 100 мм	Interasse attacchi fissi Interaxis with fixed distance Межосевое расстояние	Prezzo Price Цена €	Watt Watt Ватт
H1400	FM12-**-QA04-**-**	1400mm	400mm	4	300mm	€ 2.102,00	822
	FM12-**-QA06-**-**	1400mm	500mm	5	400mm	€ 2.585,00	1023
	FM12-**-QA08-**-**	1400mm	600mm	6	500mm	€ 3.053,00	1224
H1600	FM12-**-SA02-**-**	1600mm	400mm	4	300mm	€ 2.291,00	941
	FM12-**-SA04-**-**	1600mm	500mm	5	400mm	€ 2.830,00	1169
	FM12-**-SA06-**-**	1600mm	600mm	6	500mm	€ 3.365,00	1399



Prezzo non comprensivo di valvola, detentore, testina termostatica ed adattatori / Price not including tap, losckshield valve, thermostat head valve and adaptors / В цену не включены цены крана, запорного вентиля, вентиля с термостатической головкой и адапторов

- ** = 01 Radiatore ad acqua / Hydraulic version / Водяной радиатор
02 Radiatore elettrico CL.1 / Electric version CL.1 / Электрический радиатор класса 1
03 Radiatore combinato CL.1 / Combi version CL.1 / Комбинированный радиатор класса 1
04 Elettrico senza resistenza / Electric version without resistance / Электрическая версия без установленного нагревательного элемента
05 Combi senza resistenza / Combi version without resistance / Комбинированная версия без установленного нагревательного элемента
06 Radiatore elettrico CL.2 / Electric version CL.2 / Электрический радиатор класса 2
07 Radiatore combinato CL.2 / Combi version CL.2 / Комбинированный радиатор класса 2
08 Radiatore ad acqua con predisposizione monovalvola / Water radiator with single valve connection / Водяной радиатор предрасположен на один клапан
09 Radiatore elettrico orizzontale / Horizontal electric radiator / Электрический радиатор горизонтальный



Disponibili altre finiture a pag. 15
Other finishings available at page 15
Остальные отделки на стр. 15

Prezzo Price Цена	CL1 [ptc]	CL2 [ptc]	TT1	TT2	TTB1	TTB2	TQ1	TC1
€								
€ 2.139,00	700 W	700 W	800 W	800 W	800 W	800 W	800 W	800 W
€ 2.623,00	1000 W	1000 W	1000 W	1000 W	1000 W	1000 W	1000 W	1000 W
€ 3.091,00	1200 W	1200 W	-	-	-	-	-	-
€ 2.329,00	1000 W	1000 W	1000 W	1000 W	1000 W	1000 W	1000 W	1000 W
€ 2.867,00	1200 W	1200 W	-	-	-	-	-	-
€ 3.403,00	1500 W	1500 W	-	-	-	-	-	-

**Prezzo non comprensivo di resistenza / Price does not include resistance /
В цену не включен электрический нагревательный элемент**

** = **WM** (BIANCO 9010 MICACEO RAGGRINZATO/WHITE/БЕЛЫЙ)
AN (ANTRACITE MICACEO RAGGRINZATO/ANTHRACITE/АНТРАЦИТ)

**A richiesta con sovrapprezzo / On request with overcharge /
По запросу за дополнительную плату**

SL (ACCIAIO/STEEL/СТАЛЬ)
GD (ORO/GOLD/ЗОЛОТО)

**A richiesta con sovrapprezzo colori verniciati speciali o colori anodizzati speciali
Special varnished or anodized finishes available on request**

Специальные цвета или анодированные
покрытия по запросу за дополнительную плату





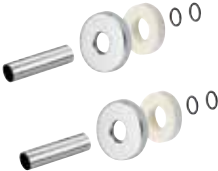


	<p>VA7610DX01 Valvola coassiale con predisposizione per termostatica Attacco bocchettone 3/8 - Attacco valvola 3/4 - Attacco adattatori 24-19 Coaxial valve for thermostatic head Pipe union connection 3/8 - 3/4 valve connection - Adapters connection 24-19 Трехосевой вентиль с термостатической опцией Трубное соединение 3/8 - Клапанное соединение 3/4 - Переходное соединение 24-19</p>	<p>cromo / chrome / хром € 93,00 VA7610DX01CR</p> <hr/> <p>oro / gold / золото € 149,00 VA7610DX01GD</p>
	<p>TT4090AA01 Testa termostatica Thermostatic head Термостатическая головка</p>	<p>cromo / chrome / хром € 85,00 TT4090AA01CR</p> <hr/> <p>oro / gold / золото € 151,00 TT4090AA01GD</p>
	<p>DE7420SX01 Detentore coassiale Attacco bocchettone 3/8 - Attacco valvola 3/4 - Attacco adattatori 24-19 Coaxial lockshield Pipe union connection 3/8 - 3/4 valve connection - Adapters connection 24-19 Трехосевой запорный клапан Трубное соединение 3/8 - Клапанное соединение 3/4 - Переходное соединение 24-19</p>	<p>cromo / chrome / хром € 66,00 DE7420SX01CR</p> <hr/> <p>oro / gold / золото € 108,00 DE7420SX01GD</p>
	<p>MB8121TE01 Valvola mono/bitubo interasse 50 mm per art. monocolonna Attacco bocchettone 1/2 - Attacco valvola 3/4 - Attacco adattatori 3/4 Thermostatic mono/bitube angle valve int. 50 mm Pipe union connection 1/2 - 3/4 valve connection - Adapters connection 3/4 Однотрубной/двухтрубной системы нагрева для арт. одна колонка 50 мм Трубное соединение 1/2 - Клапанное соединение 3/4 - Переходное соединение 3/4</p>	<p>cromo / chrome / хром € 157,00 MB8121TE01CR</p> <hr/> <p>oro / gold / золото € 252,00 MB8121TE01GD</p>
	<p>VA1021TE01 Valvola a "squadra" con predisposizione per termostatica Attacco bocchettone 3/8 - Attacco valvola 1/2 - Attacco adattatori 1/2 Angle valve 1/2" with predisposition for thermostatic valve Pipe union connection 3/8 - 1/2 valve connection - Adapters connection 1/2 Угловой кран 1/2" с предрасположением для термостатического крана Трубное соединение 3/8 - Клапанное соединение 1/2 - Переходное соединение 1/2</p>	<p>cromo / chrome / хром € 92,00</p> <hr/> <p>oro / gold / золото € 148,00</p>
	<p>DE1002CP01 Detentore a "squadra" Attacco bocchettone 3/8 - Attacco valvola 1/2 - Attacco adattatori 1/2 Lockshield square valve 1/2" Pipe union connection 3/8 - 1/2 valve connection - Adapters connection 1/2 Защитный "квадратный" кран 1/2" Трубное соединение 3/8 - Клапанное соединение 1/2 - Переходное соединение 1/2</p>	<p>cromo / chrome / хром € 67,00</p> <hr/> <p>oro / gold / золото € 108,00</p>

 <p>F.24-19</p>	<p>RP5602AA14 Coppia di adattatori per tubo PLASTICA Ø14mm, dado esagonale F.24-19 Couple of PLASTIC adapters Ø14mm with hexagonal nut F.24-19 Комплект фитингов для подключения к пластиковой трубе Ø14 мм, шестигранная гайка F.24-19</p> <p>RP5606AA16 Coppia di adattatori per tubo PLASTICA Ø16mm, dado esagonale F.24-19 Couple of PLASTIC adapters Ø16mm with hexagonal nut F.24-19 Комплект фитингов для подключения к пластиковой трубе Ø16 мм, шестигранная гайка F.24-19</p>	<p>cromo / chrome / хром € 26,00 RP5602AA14CR</p> <p>oro / gold / золото € 38,00 RP5602AA14GD</p> <p>cromo / chrome / хром € 26,00 RP5606AA16CR</p> <p>oro / gold / золото € 38,00 RP5606AA16GD</p>
 <p>F.24-19</p>	<p>RM8501AA14 Coppia di adattatori MULTISTRATO Ø 14x2 mm F.24-19 Couple of MULTILAYER adapters Ø 14x2 mm F.24-19 Комплект фитингов для подключения к металлопластиковой трубе Ø 14x2 мм F.24-19</p> <p>RM8502AA16 Coppia di adattatori MULTISTRATO Ø 16x2 mm F.24-19 Couple of MULTILAYER adapters Ø 16x2 mm F.24-19 Комплект фитингов для подключения к металлопластиковой трубе Ø 16x2 мм F.24-19</p>	<p>cromo / chrome / хром € 26,00 RM8501AA14CR</p> <p>oro / gold / золото € 38,00 RM8501AA14GD</p> <p>cromo / chrome / хром € 26,00 RM8502AA16CR</p> <p>oro / gold / золото € 38,00 RM8502AA16GD</p>
 <p>F.24-19</p>	<p>TR8408AA14.. Coppia di adattatori per tubo RAME Ø14mm F.24-19 Couple of COPPER pipe adapters Ø14mm F.24-19 Комплект фитингов для подключения к медной трубе 14 мм F.24-19</p> <p>TR8410AA16.. Coppia di adattatori per tubo RAME Ø16mm F.24-19 Couple of COPPER pipe adapters Ø16mm F.24-19 Комплект фитингов для подключения к медной трубе 16 мм F.24-19</p>	<p>cromo / chrome / хром € 26,00 TR8408AA14CR</p> <p>oro / gold / золото € 38,00 TR8408AA14GD</p> <p>cromo / chrome / хром € 26,00 TR8410AA16CR</p> <p>oro / gold / золото € 38,00 TR8410AA16GD</p>
 <p>F.3/4</p>	<p>Coppia di adattatori MULTISTRATO Ø 14x2 mm F.3/4 Couple of MULTILAYER adapters Ø 14x2 mm F.3/4 Комплект фитингов для подключения к металлопластиковой трубе Ø 14x2 мм F.3/4</p> <p>Coppia di adattatori MULTISTRATO Ø 16x2 mm F.3/4 Couple of MULTILAYER adapters Ø 16x2 mm F.3/4 Комплект фитингов для подключения к металлопластиковой трубе Ø 16x2 мм F.3/4</p>	<p>nichelato / nickel / никель € 12,00 RM8701AA14NI</p> <p>cromo / chrome / хром € 26,00 RM9301AA14CR</p> <p>oro / gold / золото € 38,00 RM9301AA14GD</p> <p>nichelato / nickel / никель € 12,00 RM8702AA16NI</p> <p>cromo / chrome / хром € 26,00 RM9302AA16CR</p> <p>oro / gold / золото € 38,00 RM9302AA16GD</p>
 <p>F.3/4</p>	<p>Coppia di adattatori per tubo RAME Ø14mm F.3/4 Couple of COPPER pipe adapters Ø14mm F.3/4 Комплект фитингов для подключения к медной трубе F.3/4</p> <p>Coppia di adattatori per tubo RAME Ø16mm F.3/4 Couple of COPPER pipe adapters Ø16mm F.3/4 Комплект фитингов для подключения к медной трубе 16 мм F.3/4</p>	<p>nichelato / nickel / никель € 12,00 TR3303AA14NI</p> <p>cromo / chrome / хром € 26,00 TR3108AA14CR</p> <p>oro / gold / золото € 38,00 TR3108AA14GD</p> <p>nichelato / nickel / никель € 12,00 TR3305AA16NI</p> <p>cromo / chrome / хром € 26,00 TR3110AA16CR</p> <p>oro / gold / золото € 38,00 TR3110AA16GD</p>

Accessori Optionals Комплектующие

Non comprensiva di adattatori
Pipe adaptors not included / Без фитингов

 <p>F.1/2</p>	<p>Coppia di adattatori MULTISTRATO Ø 14x2 mm F.1/2 Couple of MULTILAYER adapters Ø 14x2 mm F.1/2 Комплект фитингов для подключения к металлопластиковой трубе Ø 14x2 мм F.1/2</p> <p>Coppia di adattatori MULTISTRATO Ø 14x2 mm F.1/2 Couple of MULTILAYER adapters Ø 14x2 mm F.1/2 Комплект фитингов для подключения к металлопластиковой трубе Ø 14x2 мм .1/2</p>	<p>€ 12,00 RM1101AA14NI cromo / chrome / хром € 26,00 RM9101AA14CR oro / gold / золото € 38,00 RM9101AA14GD</p> <p>nichelato / nickel / никель € 12,00 RM1102AA16NI cromo / chrome / хром € 26,00 RM9102AA16CR oro / gold / золото € 38,00 RM9102AA16GD</p>
 <p>F.1/2</p>	<p>Coppia di adattatori per tubo RAME Ø14mm F.1/2 Couple of COPPER pipe adapters Ø14mm F.1/2 Комплект фитингов для подключения к медной трубе F.1/2</p> <p>Coppia di adattatori per tubo RAME Ø15mm F.1/2 Couple of COPPER pipe adapters Ø15mm F.1/2 Комплект фитингов для подключения к медной трубе 15 мм F.1/2</p>	<p>nichelato / nickel / никель € 12,00 TR0709AA14NI cromo / chrome / хром € 26,00 TR9101AA14CR oro / gold / золото € 38,00 TR9101AA14GD</p> <p>nichelato / nickel / никель € 12,00 TR0710AA15NI cromo / chrome / хром € 26,00 TR9004AA15CR oro / gold / золото € 38,00 TR9004AA15GD</p>
	<p>CM0000CO21 GR Coppia di flessibili inox Ø 12 mm, connessione F 1/2 con curva (connessione F 1/2 con curva 90°) Pair of stainless steel flexible hoses Ø 12 mm, connection F 1/2 with elbows (connection F 1/2 with curve 90°) Пара из гибкой нержавеющей стали Ø 12 мм, соединение F 1/2 с кривой (Соединение F 1/2 с изгибом 90°)</p>	<p>400 mm € 17,00 700 mm € 27,00 1000 mm € 26,00</p>
	<p>CM0000CO21 GR Coppia di curvette per connessione valvola ad H Pair of elbows for H valve connection Пара изгибов для соединения клапана H</p>	<p>€ 21,00</p>
	<p>KN0000MH01 Kit copritubo minimalista (2 pezzi) Ø55-Ø18 mm - L70 Minimalistic pipe cover kit (2 pcs) Ø55-Ø18 mm - L70 Комплект накладок на трубу minimalista (2 шт.) Ø55-Ø18 mm - L70</p>	<p>cromo / chrome / хром € 35,00</p> <p>oro / gold / золото € 58,00</p>







	<p>KT0000MH01 Kit copritubo twin Ø18xL70 INT.50 Pipe cover kit (2 pcs) Ø18xL70 INT.50 Комплект накладок на трубу twin (2 шт.) Ø18xL70 INT.50</p>	<p>cromo / chrome / хром € 58,00</p> <hr/> <p>oro / gold / золото € 93,00</p>
	<p>KW0000MH01 Kit di collegamento a muro 1/2" M-Ø16 rosetta Ø55 mm. L120 Kit for wall connection 1/2" M-Ø 16 tube with Ø55mm escutcheon L120 Комплект для бокового подключения 1/2" M-Ø16 накладка Ø55 мм L120</p>	<p>cromo / chrome / хром € 49,00</p> <hr/> <p>oro / gold / золото € 78,00</p>
	<p>KW0000MH02 Kit di collegamento a muro 1/2" M-Ø16 L120 Kit for wall connection 1/2" M-Ø16 tube L 120 Комплект для бокового подключения 1/2" M-Ø16 L120</p>	<p>cromo / chrome / хром € 73,00</p> <hr/> <p>oro / gold / золото € 114,00</p>
	<p>VA2511AA01NN Valvola ad H con attacco 3/4 H valve with 3/4 connection Клапан H с 3/4 соединением</p>	<p>€ 36,00</p>
	<p>AC0000AC77XX Cassetta in plastica per valvola ad acqua Plastic box for water valve Пластиковая коробка для водяного клапана</p>	<p>€ 12,50</p>
	<p>VA1001CP01NI Valvola a squadra termostattabile nichelata Nickel-plated square valve suitable for thermostatic head Никелированный термостатический клапан</p>	<p>€ 25,00</p>
	<p>DE1002CP01NI Detentore a squadra nichelata Nickel-plated square lockshield Никелированный держатель команды</p>	<p>€ 25,00</p>



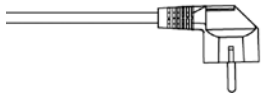
Accessori Optionals Комплектующие

Non comprensiva di adattatori
Pipe adaptors not included / Без фитингов

	<p>KT0012AF12NI Kit di collegamento tubi in ferro 1/2 (con adattatore rame Ø12mm) Connection kit 1/2" iron pipes (with d.12mm copper pipe adaptors) Набор для подсоединения железных труб 1/2" (с адаптором для медных труб d.12mm)</p>	<p>€ 34,00</p>
	<p>VA0057CP01CR Valvola sfiato manuale da 1/2 Manual air release valve 1/2" Ручной кран для спуска воздуха</p>	<p>€ 7280</p>
	<p>VA6304CP01CR Valvola sfiato automatica da 1/2 Automatic air release valve 1/2" Автоматический кран для спуска воздуха</p>	<p>€ 11,44</p>
 <p>Pedrizzetti Associati product design</p>	<p>CS0200MF01 / CS0200MM01 / CS0200MI01 Decorazioni da applicare sui radiatori Optional frames for radiators Декорирование для радиаторов</p>	<p>€ 28,00</p>
	<p>PS0200MH02 Mensola portasalviette NON riscaldata per art. Riflessi e Fil a Fil L. 200mm Shelf towel rail unheated for art. Riflessi e Fil a Fil L. 200mm Полка для полотенец НЕОБОГРЕВАЕМАЯ для арт. Riflessi / Fil a Fil дл. 200 мм</p>	<p>brushed nickel € 126,00 brushed gold € 202,00</p>
	<p>PS0400MH02 Mensola portasalviette NON riscaldata per art. Riflessi e Fil a Fil L. 400mm Shelf towel rail unheated for art. Riflessi e Fil a Fil L. 400mm Полка для полотенец НЕОБОГРЕВАЕМАЯ для арт. Riflessi / Fil a Fil дл. 400 мм</p>	<p>brushed nickel € 126,00 brushed gold € 202,00</p>
	<p>PS0200MH01 Mensola portasalviette NON riscaldata per art. Tonda L. 200mm Shelf towel rail unheated for art. Tonda L. 200mm Полка для полотенец НЕОБОГРЕВАЕМАЯ для арт. Tonda дл. 200 мм</p>	<p>brushed nickel € 126,00 brushed gold € 202,00</p>

 <p>Fino a 1200 Watt - Untill 1200 Watt Вверх a 1200 Watt</p>	<p>TT0000PW01 (TT1) Timer, comprensivo di resistenza, tondo (grado di protezione IP X5, tipo di resistenza Classe 1). A richiesta CON INFRAROSSI da abbinare all'art. TS0000AA02WH e TS0000AA01WH. Round Timer with electric element included (degree of protection IP X5, type of resistance Class 1). On request WITH INFRARED to be combined with art. TS0000AA02WH and TS0000AA01WH. Таймер с электрическим нагревательным элементом, круглой формы (степень защиты IP X5, электрический нагревательный элемент класса 1). По запросу С ИНФРАКРАСНЫМ, Сочетается со ст. TS0000AA02WH и TS0000AA01WH.</p> <p>TT0000PW02 (TT2) Timer, comprensivo resistenza, tondo (grado di protezione IP X5, tipo di resistenza Classe 2) Round Timer with electric element included (degree of protection IP X5, type of resistance Class 2) Таймер с электрическим нагревательным элементом, круглой формы (степень защиты IP X5, электрический нагревательный элемент класса 2)</p>	<p>cromo / chrome / хром € 208,00 TT0000PW01CR</p> <p>bianco / white / белый € 187,00 TT0000PW01WH</p> <p>cromo / chrome / хром € 304,00 TT0000PW02CR</p> <p>bianco / white / белый € 274,00 TT0000PW02WH</p>
 <p>Fino a 1200 Watt - Untill 1200 Watt Вверх a 1200 Watt</p>	<p>TT0000BW01 - Bluetooth (TTB1) Timer, comprensivo di resistenza, tondo (grado di protezione IP X5, tipo di resistenza Classe 1) Round Timer with electric element included (degree of protection IP X5, type of resistance Class 1) Таймер с электрическим нагревательным элементом, круглой формы (степень защиты IP X5, электрический нагревательный элемент класса 1)</p> <p>TT0000BW02 - Bluetooth (TTB2) Timer, comprensivo resistenza, tondo (grado di protezione IP X5, tipo di resistenza Classe 2) Round Timer with electric element included (degree of protection IP X5, type of resistance Class 2) Таймер с электрическим нагревательным элементом, круглой формы (степень защиты IP X5, электрический нагревательный элемент класса 2)</p>	<p>cromo / chrome / хром € 324,00 TT0000BW01CR</p> <p>bianco / white / белый € 302,00 TT0000BW01WH</p> <p>cromo / chrome / хром € 406,00 TT0000BW02CR</p> <p>bianco / white / белый € 371,00 TT0000BW02WH</p>
 <p>Fino a 1000 Watt - Untill 1000 Watt Вверх a 1000 Watt</p>	<p>TI0000PW01 (TQ1) Timer, comprensivo resistenza, quadro (grado di protezione IP X5, tipo di resistenza Classe 1) Squared Timer with electric element included (degree of protection IP X5, type of resistance Class 1) Таймер без электрического нагревательного элемента, квадратной формы (степень защиты IP X5, тип электрического нагревательного элемента класса 1)</p>	<p>cromo / chrome / хром € 224,00 TI0000PW01CR</p> <p>bianco / white / белый € 187,00 TI0000PW01WH</p>
 <p>Fino a 1000 Watt - Untill 1000 Watt Вверх a 1000 Watt</p>	<p>TI0000PW02 (TC1) Timer, comprensivo resistenza, cilindrico (grado di protezione IP X5, tipo di resistenza Classe 1) Cylindrical Timer with electric element included (degree of protection IP X5, type of resistance Class 1) Таймер без электрического нагревательного элемента, цилиндрическая форма (степень защиты IP X5, тип электрического нагревательного элемента класса 1)</p>	<p>cromo / chrome / хром € 224,00 TI0000PW02CR</p> <p>bianco / white / белый € 187,00 TI0000PW02WH</p>
	<p>TS0000AA02WH Termostato programmabile IR a muro IR Programmable Thermostat - wall installation Программируемый дневной термостат с инфракрасным контролем настенного монтажа</p>	<p>€ 162,00</p>
	<p>TS0000AA01WH Programmatore settimanale IR esterno da muro o da appoggio IR Weekly external programmable thermostat for wall installation or countertop Внешний программируемый недельный термостат с инфракрасным контролем настенного монтажа или с настольной подставкой</p>	<p>€ 237,00</p>

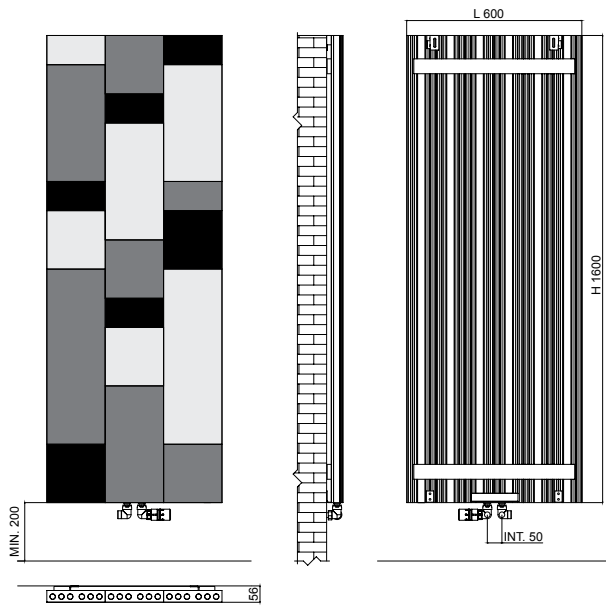
Accessori Optionals Комплектующие



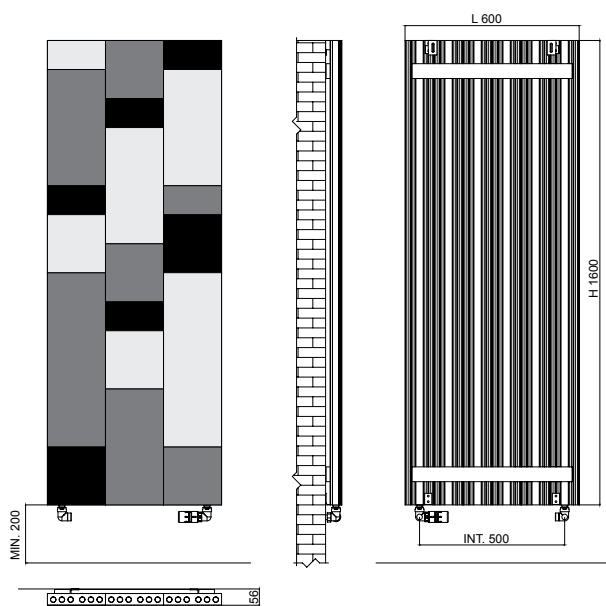
TIPO DI CONNESSIONE: PRESA SCHUKO
CONNECTION TYPE: SCHUKO PLUG
ТИП ПОДКЛЮЧЕНИЯ: ЕВРО РОЗЕТКА

WATT	PTC (classe 1)	PTC (classe 2)
300	€ 79,00 RE0300ROC1PT	€ 86,00 RE0300ROC2PT
500	€ 84,00 RE0500ROC1PT	€ 93,00 RE0500ROC2PT
700	€ 90,00 RE0700ROC1PT	€ 101,00 RE0700ROC2PT
1000	€ 102,00 RE1000ROC1PT	€ 110,00 RE1000ROC2PT
1200	€ 105,00 RE1200ROC1PT	€ 112,00 RE1200ROC2PT
1500	€ 115,00 RE1500ROC1PT	€ 125,00 RE1500ROC2PT

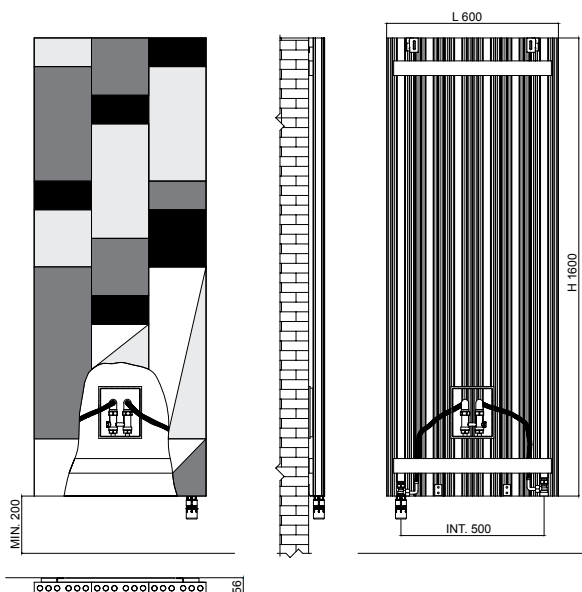
con interruttore
with switch
переключатель
+ € 167,00



Collegamento ad acqua con attacchi centrali da 50mm
Hydronic connection with distance between centers 50mm
Подсоединение воды при расстоянии 50мм между центрами

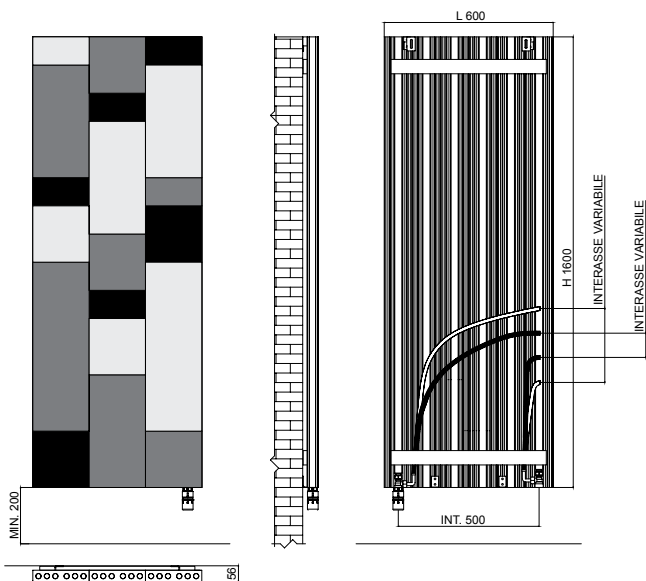


Collegamento ad acqua con attacchi ad interasse standard
Hydronic connection with standard distance between centers
Подсоединение воды при стандартном расстоянии между центрами

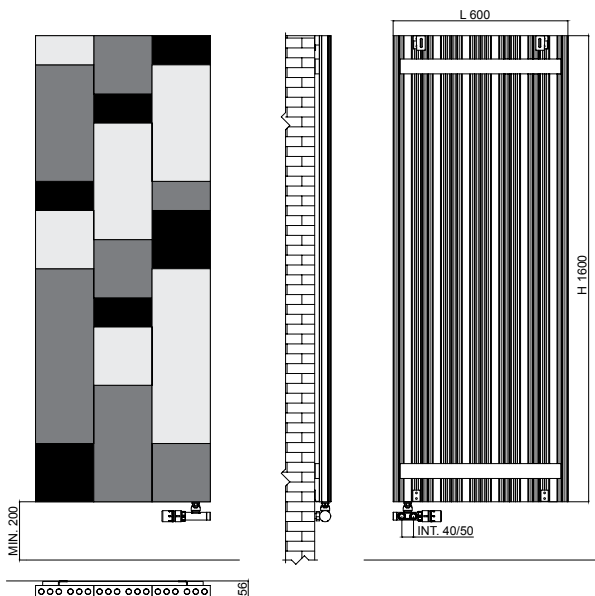


Collegamento ad acqua con attacchi a valvola ad "H"
Hydronic connection with H shaped valve
Подсоединение воды с помощью крана в форме "H"

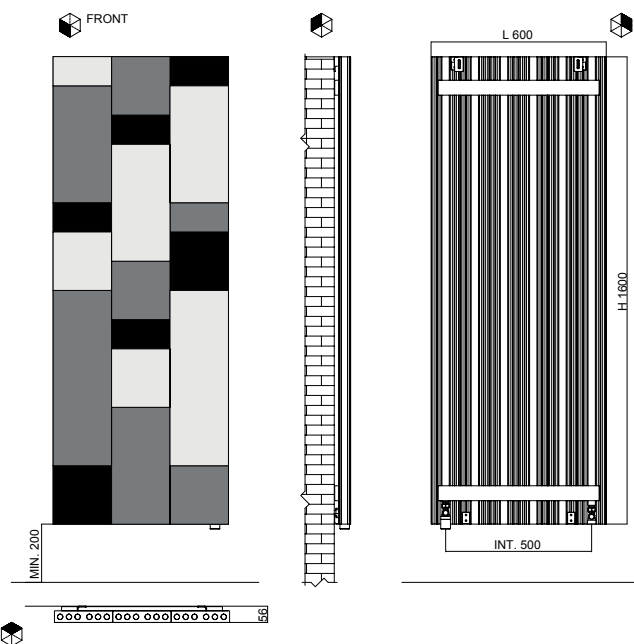
Collegamento acqua Hydronic connection Подсоединение воды



Collegamento ad acqua attacchi con flessibili
Hydronic connection with hoses
Подсоединение воды с помощью гибких шлангов



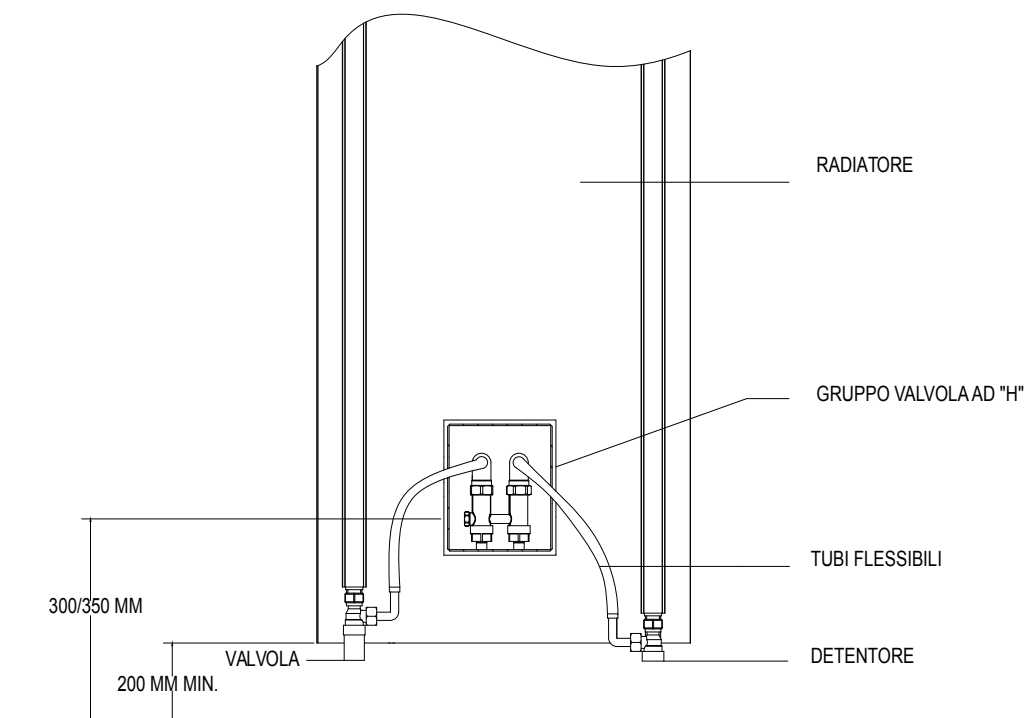
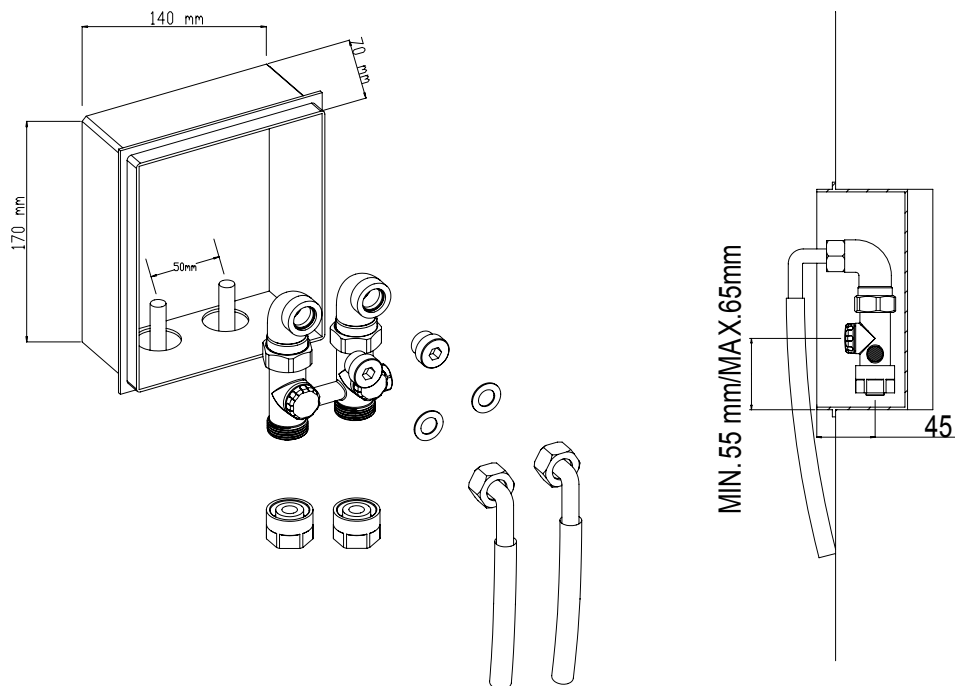
Collegamento ad acqua attacchi con monovalvola
Hydronic connection with single valve
Подсоединение воды одним краном



Collegamento ad acqua con valvole nascoste
Water connection with hidden valves
Подключение воды со скрытыми клапанами

Collegamento ad acqua con attacchi a valvola ad "H"
 Hydronic connection with H shaped valve
 Подсоединение воды с помощью крана в форме "H"

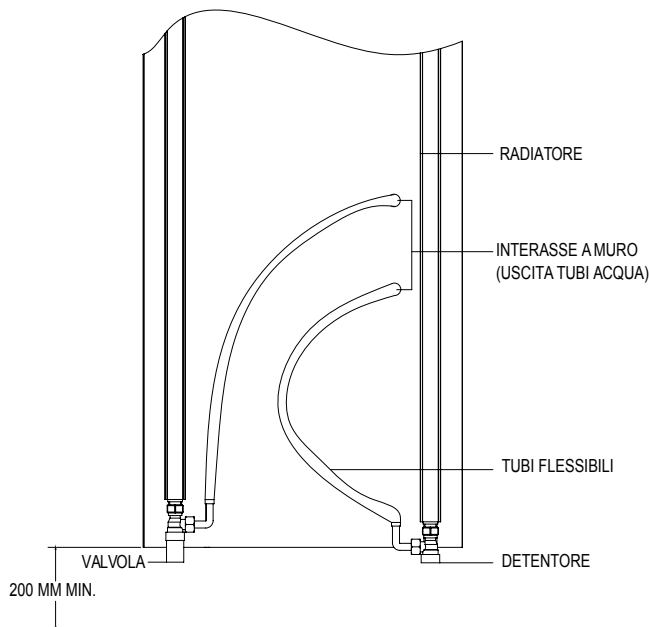
MISURE POSIZIONAMENTO CASSETTA PER VALVOLA AD "H"
 MEASURES TO PLACE H SHAPED VALVE BOX
 РАЗМЕРЫ ДЛЯ РАЗМЕЩЕНИЯ КОРОБКИ ПОД КРАН В ФОРМЕ "H"



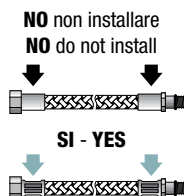
Collegamento ad acqua attacchi con flessibili

Hydronic connection with hoses

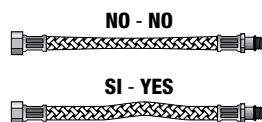
COLLEGAMENTO CON FLESSIBILI AD INTERASSE VARIABILE CONNECTION WITH HOSES AND VARIABLE DISTANCE BETWEEN CENTERS



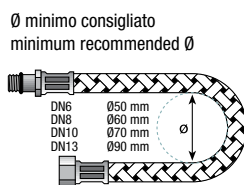
- 1** Verificare che il bloccaggio di ambedue i raccordi al tubo sia fatto correttamente su tutti i tipi di flex in treccia.
Check that both hose fittings are correctly tightened for all types of braided flexible hose.



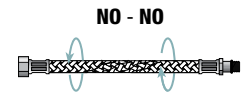
- 2** Non installare il flex in treccia in tensione.
Do not install the flexible hose under strain.



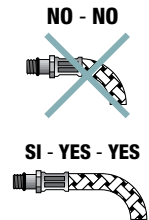
- 3** Un raggio di curvatura troppo stretto danneggia il flex in treccia.
If the bending radius is too tight the braided flexible hose will be damaged.



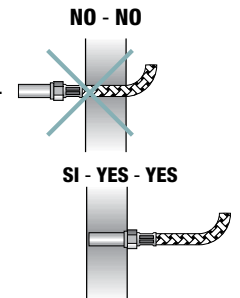
- 4** Non installare il tubo con la parte flessibile in torsione.
Hoses must be tightened, during the assembling, without any twist.



- 5** Prima dell'inizio della curvatura lasciare un tratto rettilineo pari minimo a 2 volte il diametro del tubo stesso.
Leave a straight section equal to at least twice the diameter of the hose itself before the start of the bend.

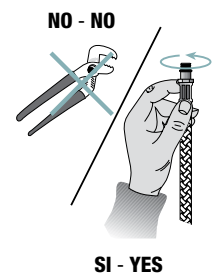


- 6** Non installare il tubo con la parte flessibile murata. Installare solo in luoghi ispezionabili.
Hoses must not be installed inside the wall. They are to be installed only in places that can be easily checked.



- 7** L'attacco flessibile con raccordino maschio filettato con OR da avvitare al radiatore, dalla parte del rubinetto, deve essere avvitato a mano e non con chiavi od altro, onde evitare incrinature o cricature da forzatura che, con il tempo e colpi d'ariete, possono dare origine alla rottura del raccordino stesso, con conseguenti gravi danni all'appartamento, imputabili solo alla scorretta installazione. Consigliamo per maggior sicurezza l'utilizzo di attacchi flessibili con raccordino maschio con un filetto di dimensione minima $\varnothing 12$ mm, passo 1 (12x1).

The flexible connector with the male threaded fitting with an O-Ring to be screwed onto the radiator from the tap side, must be screwed by hand and not using a spanner or other tool, in order to avoid cracks from over-forcing that, with water hammering, will eventually lead to the breaking of the fitting itself, which may cause serious damage to the apartment, and that can only be attributed to incorrect installation. For increased safety, we recommend the use of flexible connecting hoses with male threaded fittings with a minimum diameter of $\varnothing 12$ mm and a pitch of 1 (12x1).



- 8** Non forzare i flessibili già montati sul radiatore, potrebbero danneggiarsi e poi rompersi nel tempo.

Do not force the flexible hoses that are already installed on the radiator, as this may cause damage and it will eventually break.

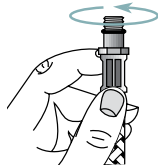
- 9** Utilizzare riduttori di pressione all'entrata dell'impianto idrico della casa.

Use water pressure reducing valves for the input of the residential water plumbing stem.

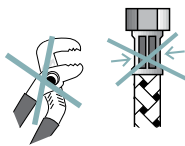
- 10** Non lasciare l'impianto in pressione quando ci si assenta per lungo tempo e quando la temperatura interna degli ambienti scende sotto lo zero, in quanto se l'acqua ghiaccia può causare rotture.

Do not leave the system under pressure if you are going to be absent for long periods of time and when the internal temperature falls below zero, as frozen water may cause breakages.

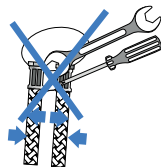
- 11** Avvitare i raccordi con tenuta O.R. a mano.
Forza massima Nm:
8x1=1 Nm, 10x1=1,5 Nm
11x1 >= 2 Nm
Hand-tighten O-ring seal connectors.



- 12** Non serrare con utensili non adatti o in punti non corretti.
Do not tighten with inappropriate tools or in inappropriate positions.



- 13** Dopo il montaggio evitare sollecitazioni laterali anche minime, con qualsiasi utensile.
Do not expose the hose to lateral stress nor overtighten it with any tool.



- 14** Il contatto prolungato con sostanze, pur blandamente aggressive, può determinare il danneggiamento della treccia ed il conseguente scoppio del flessibile.
Prolonged contact with any substance, even scarcely aggressive, can cause external braid damage and the subsequent burst of the flexible hose.



- 15** Non collegare la messa a terra dell'impianto elettrico al flessibile o ad altra conduttura idraulica.

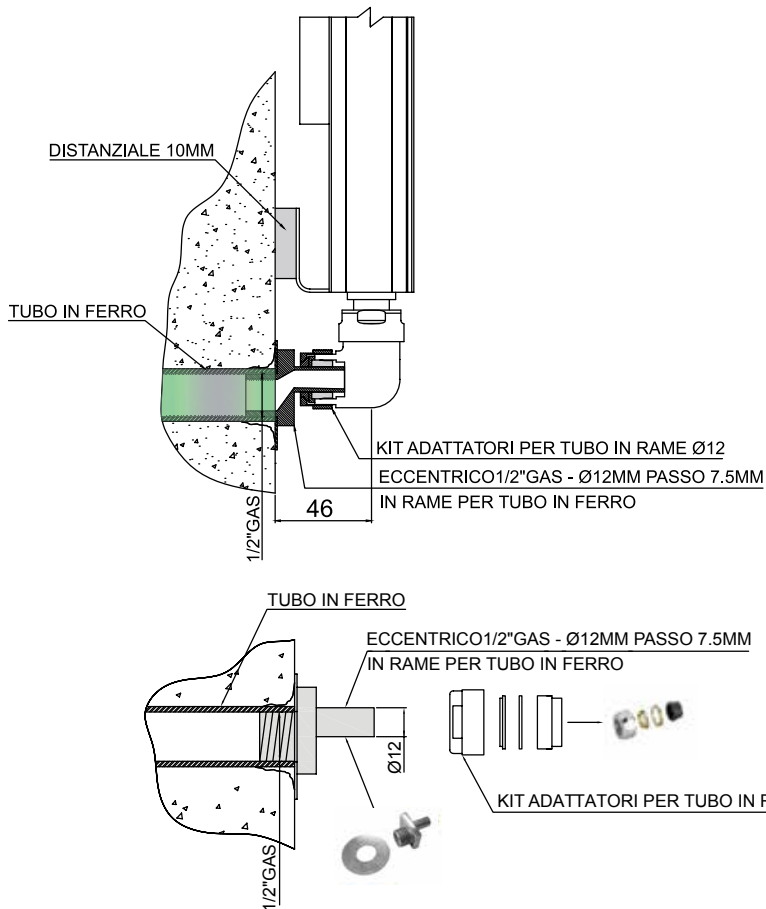
Do not connect the electric grounding to the flexible hose nor to any other water piping.

- 16** Sostituire il flessibile in caso di piccole perdite e comunque entro i termini di garanzia.
Replace the hose in case of leakage and anyway, always before the guarantee expiration.

Collegamenti idraulici ai tubi

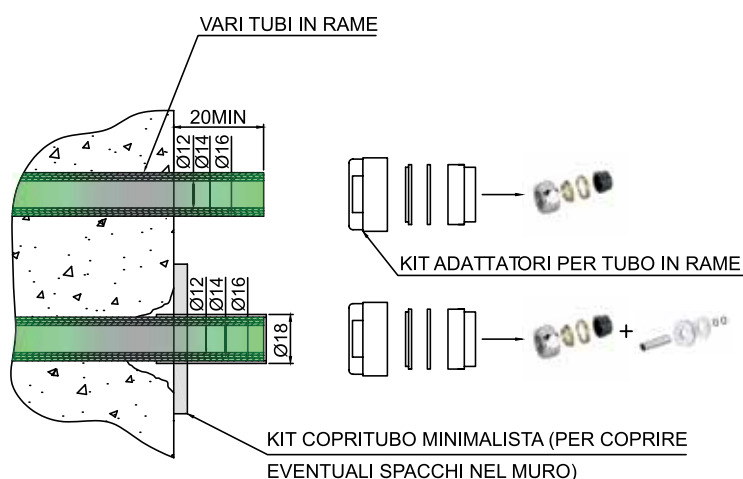
Hydronic connections to pipes

Гидравлическое соединение к трубам



KT0012AF12NI

Kit di collegamento tubi in ferro 1/2" (con adattatore rame Ø12mm)
 Connection kit 1/2" iron pipes (with d.12mm copper pipe adaptors)
 Набор для подсоединение железных труб 1/2" (с адаптором для медных труб d.12mm)

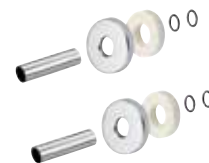


TR...

Coppia di adattatori per tubo RAME Ø14mm
 Couple of COPPER pipe adapters Ø14mm
 Комплект фитингов для подключения к медной трубе 14 мм

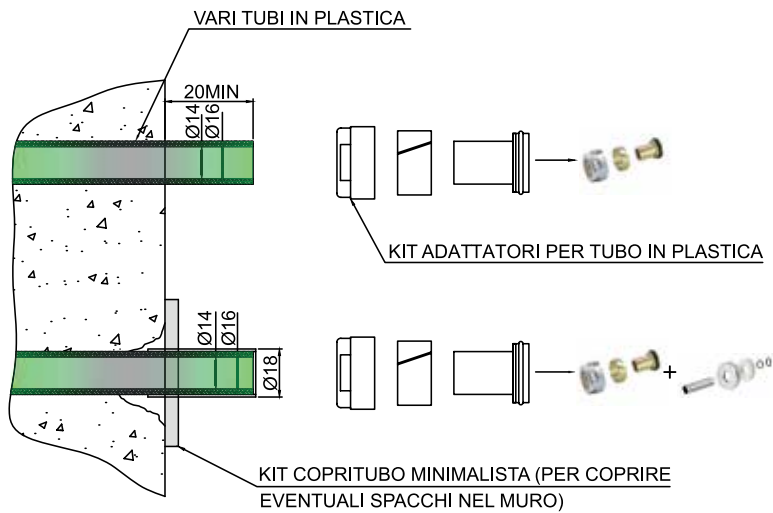
TR...

Coppia di adattatori per tubo RAME Ø16mm
 Couple of COPPER pipe adapters Ø16mm
 Комплект фитингов для подключения к медной трубе 16 мм



KN0000MH01

Kit copritubo minimalista (2 pezzi)
 Ø55-Ø18 mm - L70
 Minimalistic pipe cover kit (2 pcs)
 Ø55-Ø18 mm - L70
 Комплект накладок на трубу minimalista (2 шт.)
 Ø55-Ø18 mm - L70



RP...

Coppia di adattatori per tubo PLASTICA Ø14mm, dado esagonale
Couple of PLASTIC adapters Ø14mm with hexagonal nut
Комплект фитингов для подключения к пластиковой трубе Ø14 мм, шестигранная гайка

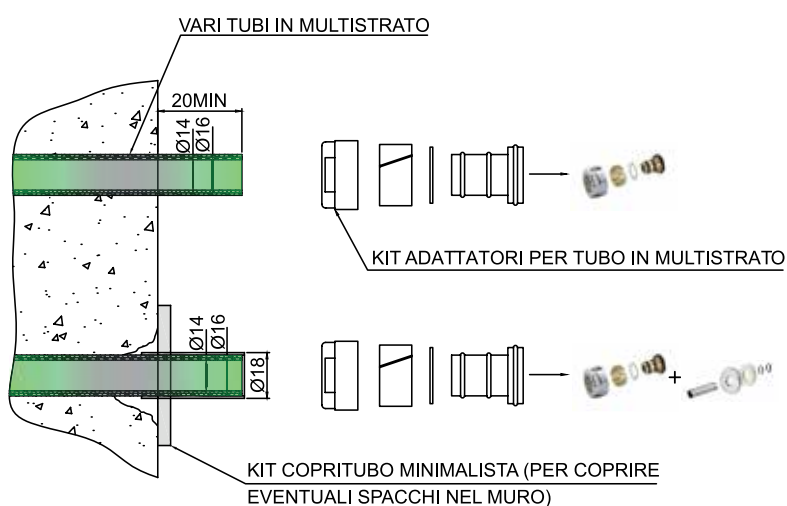
RP...

Coppia di adattatori per tubo PLASTICA Ø16mm, dado esagonale
Couple of PLASTIC adapters Ø16mm with hexagonal nut
Комплект фитингов для подключения к пластиковой трубе Ø16 мм, шестигранная гайка



KN0000MH01

Kit copritubo minimalista (2 pezzi) Ø55-Ø18 mm - L70
Minimalistic pipe cover kit (2 pcs) Ø55-Ø18 mm - L70
Комплект накладок на трубу minimalista (2 шт.) Ø55-Ø18 mm - L70

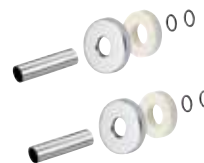


RM....

Coppia di adattatori MULTISTRATO Ø14mm
Couple of MULTILAYER adapters Ø14mm
Комплект фитингов для подключения к металлопластиковой трубе 14 мм

RM....

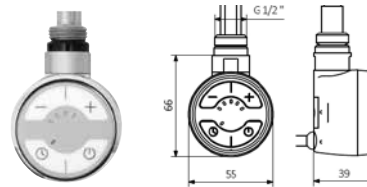
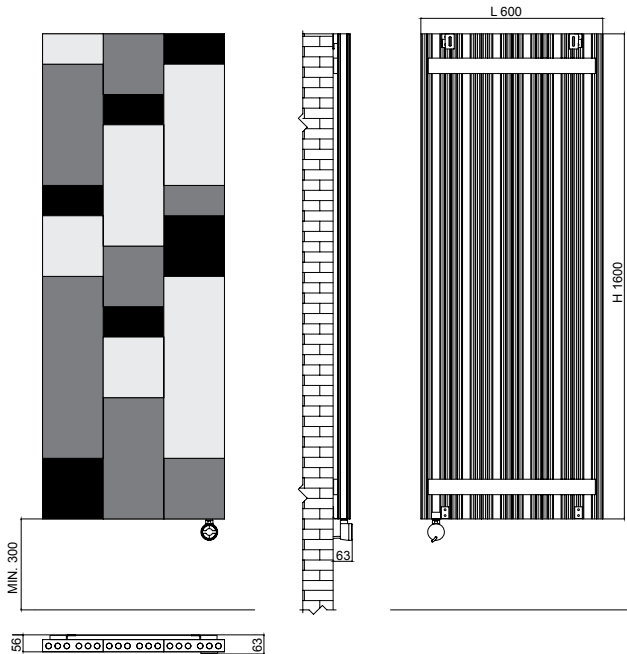
Coppia di adattatori MULTISTRATO Ø16mm
Couple of MULTILAYER adapters Ø16mm
Комплект фитингов для подключения к металлопластиковой трубе 16 мм



KN0000MH01

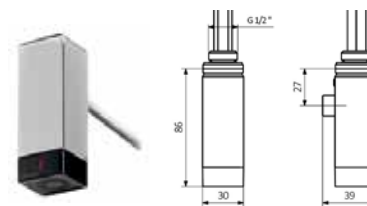
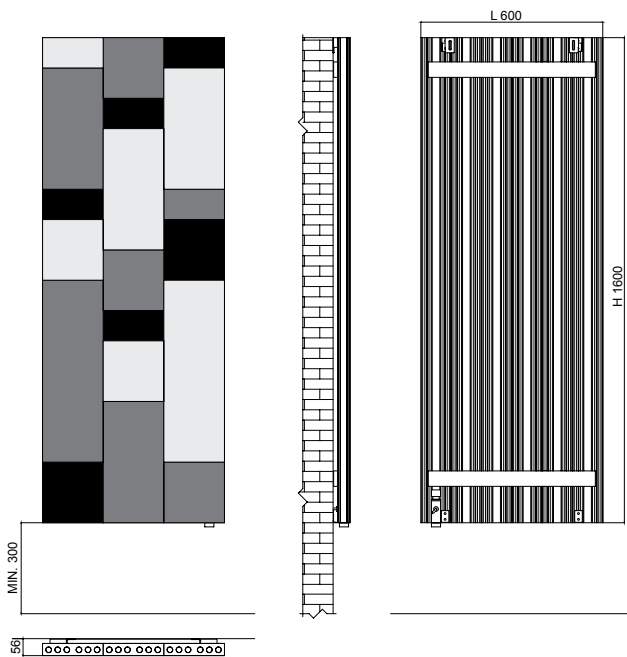
Kit copritubo minimalista (2 pezzi) Ø55-Ø18 mm - L70
Minimalistic pipe cover kit (2 pcs) Ø55-Ø18 mm - L70
Комплект накладок на трубу minimalista (2 шт.) Ø55-Ø18 mm - L70

Collegamento elettrici
 Electric connection
 Электрическое соединение



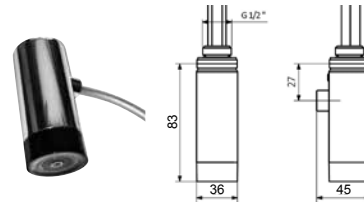
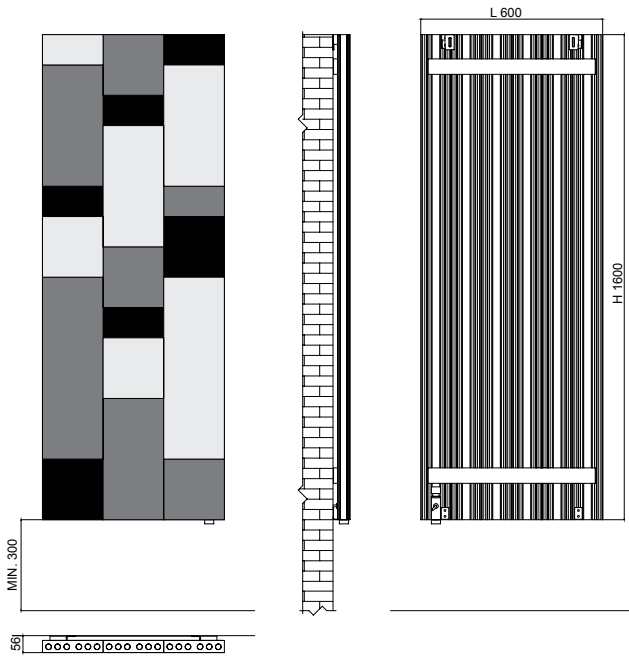
TIMER TONDO

Collegamento elettrico con timer tondo
 Electric connection with round timer
 Электрическое соединение с круглым таймером



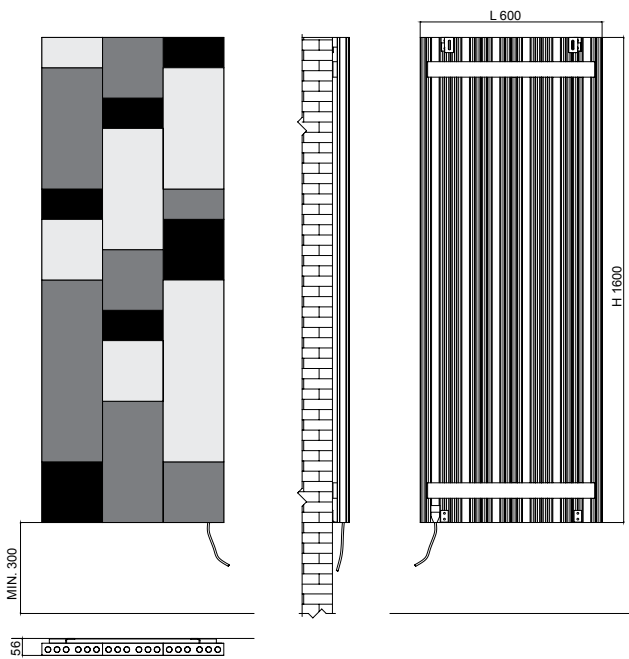
TIMER QUADRO

Collegamento elettrico con timer quadro
 Electric connection with squared timer
 Электрическое соединение с квадратным таймером



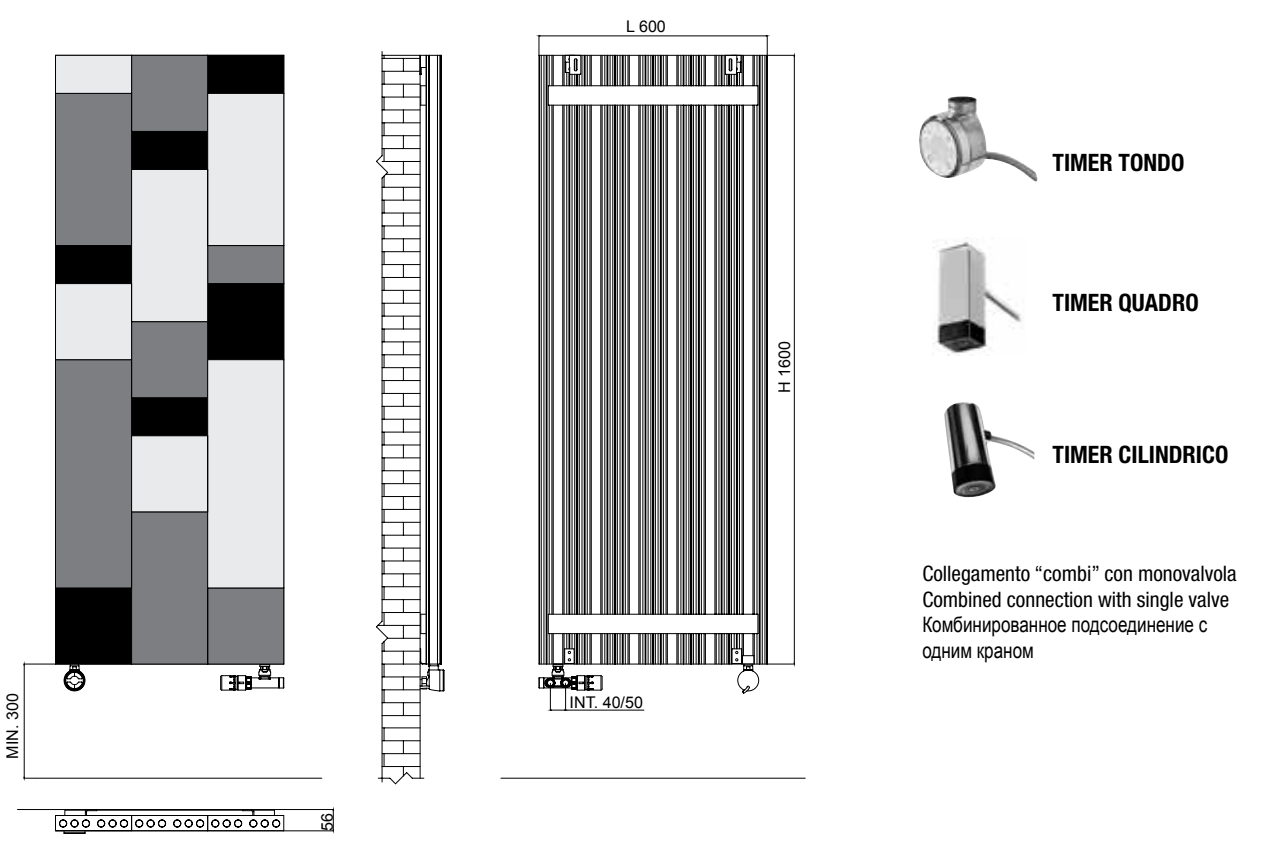
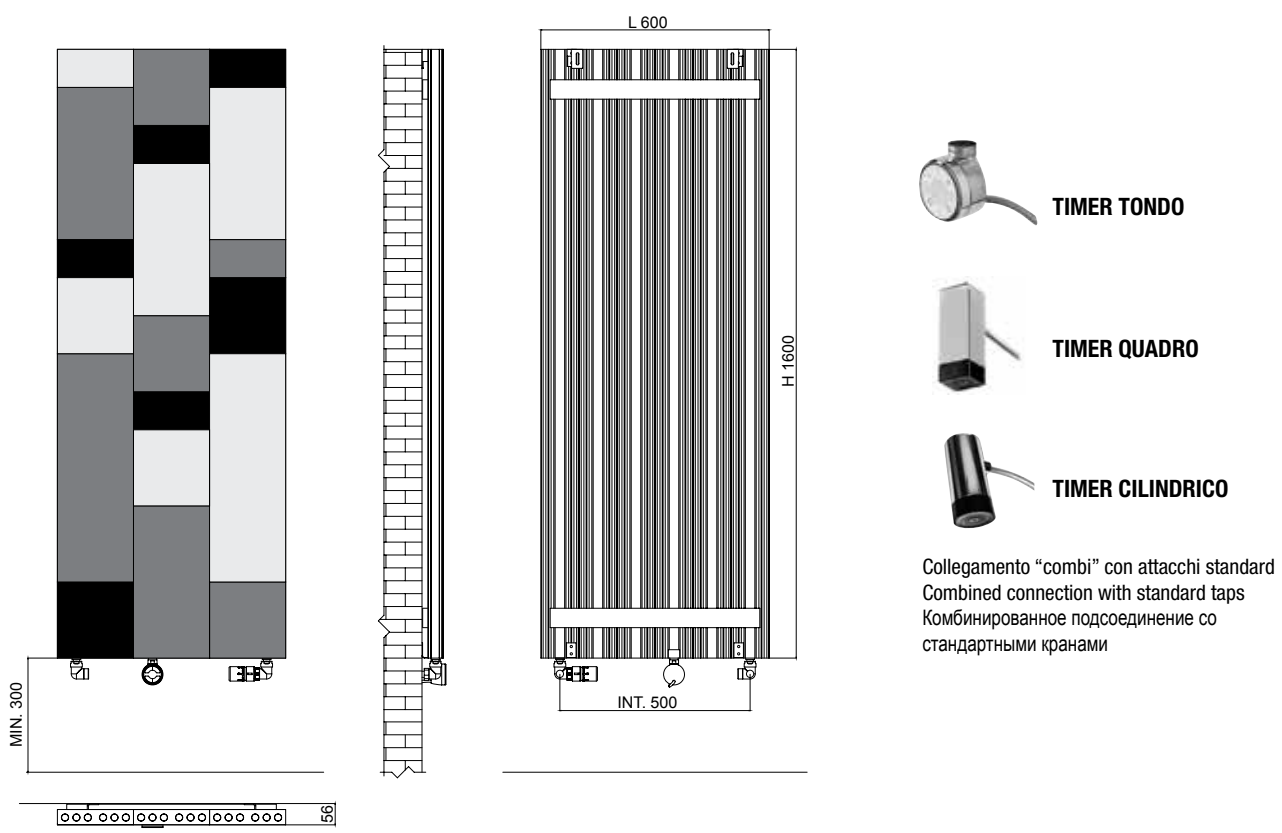
TIMER CILINDRICO

Collegamento elettrico con timer cilindrico
Electric connection with cylindrical timer
Электрическое соединение с цилиндрический таймером

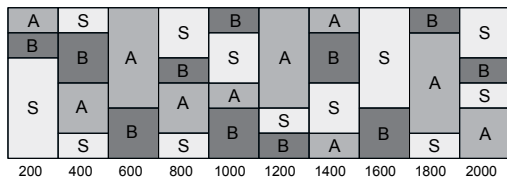


Collegamento con presa schuko
Connection with schuko plug
Соединение с вилкой "Schuko"

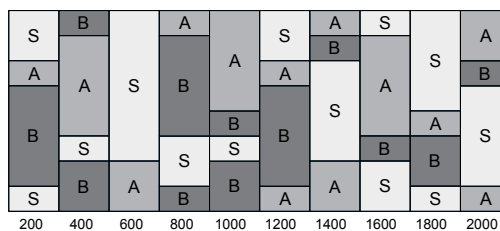
Collegamenti combi Combined connection Комбинированное подключение



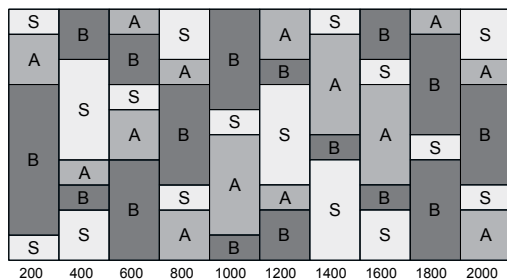
RADIATORE RIFLESSI H600



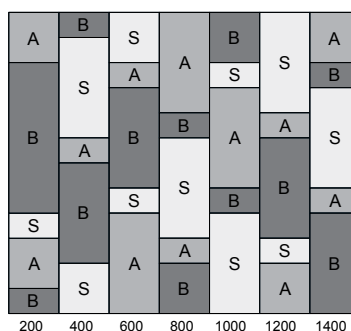
RADIATORE RIFLESSI H800



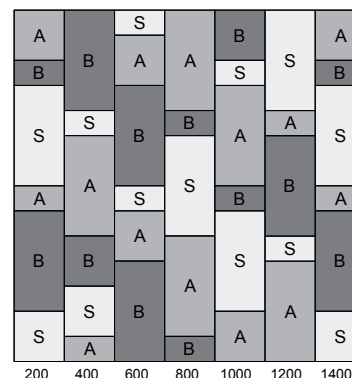
RADIATORE RIFLESSI H1000



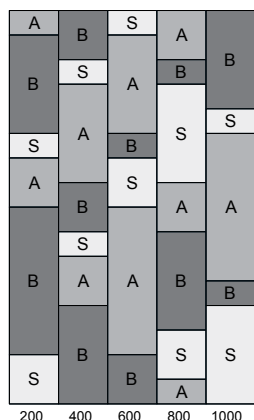
RADIATORE RIFLESSI H1200



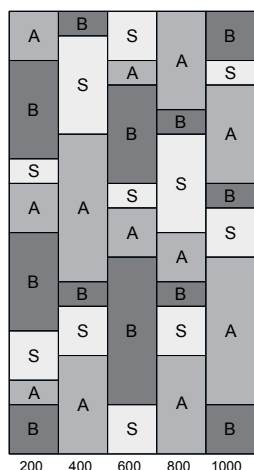
RADIATORE RIFLESSI H1400



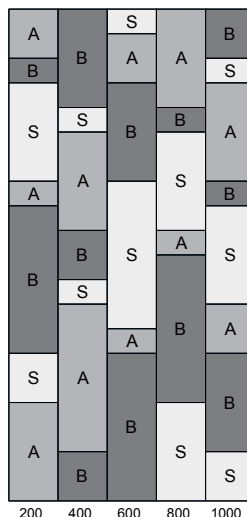
RADIATORE RIFLESSI H1600



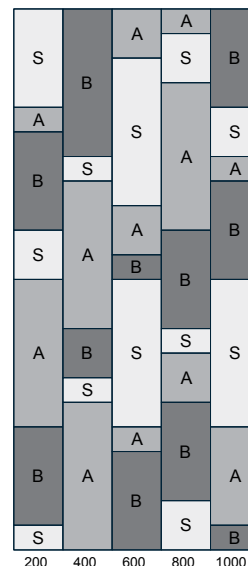
RADIATORE RIFLESSI H1800



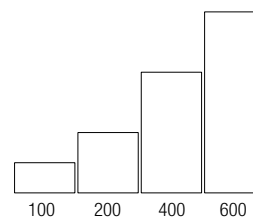
RADIATORE RIFLESSI H2000



RADIATORE RIFLESSI H2200



	SILVER	GOLD	BLACK
A	ACCIAIO	ORO INGLESE	NERO CARBONIO
B	BRILLANTE	ORO ANTICO	NERO CANNA DI FUCILE
S	SATINATO	ACCIAIO	BRILLANTE



Valvola automatica di sfiato aria con cartuccia igroscopica

Automatic air vent valve, with hygroscopic cartridge



Le valvole sono completamente automatiche, senza necessità di regolazione manuale.

Valves are fully automatic, without need for manual adjustment.

CARATTERISTICHE

VALVOLA AUTOMATICA DI SFIATO ARIA CON CARTUCCIA CON TECNOLOGIA IGROSCOPICA

FEATURES

AUTOMATIC AIR VENTVALVE WITH HYGROSCOPIC CARTRIDGE

CARATTERISTICHE TECNICHE

Pressione max di esercizio	10 Bar
Temperatura max	100°C
Filettatura	UNI ISO 228/1

TECNICAL FEATURES

Pressure max	10 Bar
Max temperature	100°C
Thread	UNI ISO 228/1

CONSTRUZIONE

Corpo	ottone EN 12165 - CW617N
Guarnizioni di tenuta	EPDM

CONSTRUCTION

Body	brass EN 12165 - CW617N
Seal rings	EPDM

FUNZIONAMENTO DELLA VALVOLA DI SFIATO ARIA AD AZIONE IGROSCOPICA

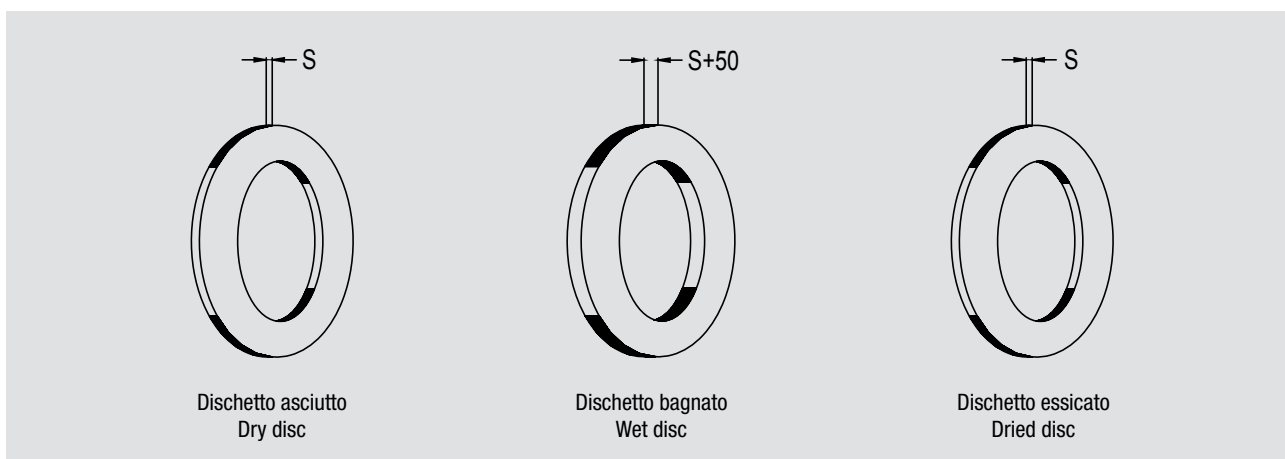
Questi tipi di valvole, sfruttano il principio IGROSCOPICO, il funzionamento si basa sulla proprietà di rigonfiamento di una particolare fibra di cellulosa (chiamato presspahn) che tra lo stato asciutto-bagnato aumenta di oltre il 50% il proprio volume.

OPERATION OF THE AIR VENT VALVE WITH HYGROSCOPIC ACTION

These types of valves, exploit the principle HYGROSCOPIC, the operation is based on the swelling properties of a particular cellulose fiber (called presspahn) than wet-dry status increases by more than 50% of its volume.

I tempi di chiusura sono rapidissimi (pochi secondi), mentre i tempi di essiccazione, cioè riapertura, sono in funzione della temperatura dell'acqua.

The closing times are very short (few seconds), while the drying time, that is re-opening, are in function of temperature.



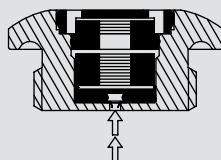
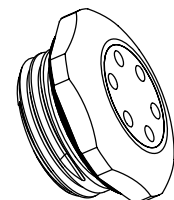
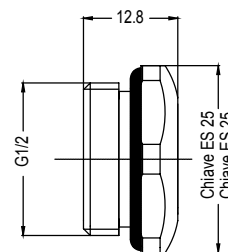
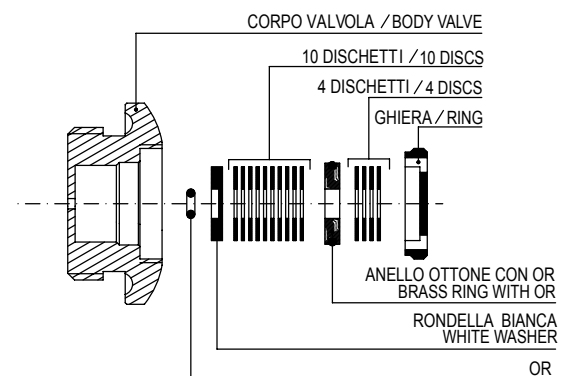
TEMPO DI ESSICAZIONE / DRYING TIME

Temperatura acqua in °C Temperature water - degrees C	40	50	60	70	80	90
Tempo in ore Vent times - hours	6	5	3	1.5	1	0.5

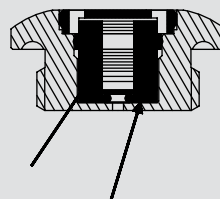
La tabella si riferisce ad un ciclo di pressione di 1 bar. / The table refers to a cycle of 1 bar pressure.

Osservando i dati della tabella si potrebbe concludere che i tempi siano elevati, specialmente alle temperature basse, non è così in quanto la quantità d'aria che si accumola giornalmente in un radiatore è assolutamente trascurabile. Perciò alla valvolina igroscopica il tempo di essiccamento consente tranquillamente di tenere il passo al ciclo formazione aria/eliminazione aria. La valvola ha una durata media di 5 anni, ciò dipende da quanto si siano degradati i dischetti nel tempo in presenza di acque non filtrate o particolarmente calcaree.

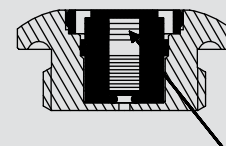
Looking at the data on the table, anyone could conclude that the time is high, especially at low temperature. It is not, because the amount of air that daily accumulation in a radiator is negligible. Therefore, the valve hygroscopic drying time allows easily to keep up the training cycle air / air elimination. The valve has an average duration of 5 years, depending on how they are degraded over time the discs. in the presence of water is not filtered or particularly limestone.



L'acqua che entra nel radiatore bagna i dischetti facendoli espandere.
Water entering the valve from the radiator expands the hygroscopic washers.



I dischetti espandendosi chiudono la valvola premendo verso il basso la rondella bianca.
The expanded washers close the valve by pushing the plastic inlet seal against the inlet port.



La sostituzione della valvola deve avvenire quando i dischetti perdendo la proprietà igroscopica andranno a chiudere in modo definitivo la valvola.
At the end of valve life the top safety washers expand and close the valve permanently.

Possibili problemi riscontrati sui radiatori in fase di installazione

Possible occurred problems with radiators during installation

Возможные проблемы с радиатором во время установки

Il problema riscontrato

I termosifoni non si mostrano con uguale temperatura nei singoli vani. Alcuni appaiono molto caldi, altri sembrano appena tiepidi. Da che cosa può dipendere.

Può dipendere dalla mancata regolarizzazione dei detentori.

Una sorta di rubinetti, posti in ogni termosifone sull'uscita dello stesso verso la caldaia. Tali rubinetti sono coperti da un tappo che si svita con le mani. Appena sotto appare una vite a taglio del tutto simile a quella delle valvole di ingresso agli stessi termosifoni.

Quando l'impianto non è bene calibrato, nel senso che le tubazioni hanno diametri non adatti alle distanze dalla caldaia oppure, per usare i tubi in commercio, sono quasi sempre uguali in ogni dove, allora bisogna adattare il detentore moderando il flusso come occorre nel singolo ambiente. In pratica la pompa della caldaia manda l'acqua con la medesima pressione all'uscita verso l'impianto. Ma i caloriferi più distanti ricevono una pressione inferiore e anche una quantità d'acqua calda inferiore divenendo meno efficienti di quelli più vicini alla fonte di calore che è la caldaia stessa.

Allora si opera sui detentori, meglio che non sulle manopole d'ingresso ai termosifoni.

Regolare il detentore

In genere è il termosifone più vicino alla caldaia che deve essere regolarizzato mediante la chiusura, non del tutto, del detentore. Dopo averlo scoperto bisogna agire in senso orario per chiuderlo un po', come serve. Bastano delle prove. Ma inizialmente si può agire moderatamente, mezzo giro, e passare agli altri caloriferi nei pressi. Si può moderare con la stessa manopola di plastica del termosifone, posta in alto, (il detentore, in genere, è in basso). La suddetta manopola può essere tolta svitandola con un normale cacciavite montata senza bisogno di avvitare nel detentore, in modo da lavorare comodamente.

Come agire

Dopo aver chiuso parzialmente i detentori dei termosifoni più vicini alla caldaia si passa a controllare se quelli più lontani ricevono calore meglio di prima, sempre con l'impianto in funzione. Finché non si è soddisfatti del risultato. Quando tutto appare in condizioni di uniformità, si possono ritappare i detentori scoperti e riavvitare la manopola che è stata usata per essi. Sempre con il cacciavite.

Problem experienced

The radiators have not same temperature in each place. Some of them look very hot, others seem to be nearly warm.

What could it depend on?

This can depend on the undone lockshielders regulation. These ones are a kind of taps, placed on the out coming connections of each radiator to the boiler. These taps have got a cap that can be unscrewed by hands. Right on the bottom there is a slotted screw similar to the incoming radiators valves one.

If the heating system is not correctly balanced, as to say that connecting pipes have no suitable diameters to the boiler distances or they are not the same kind in the whole net, lockshield valves will have to be regulated following the single ambient needs. Practically the boiler pumps the water out to the heating system with same pressure, but the further radiators in fact receive a lower pressure and also a lower hot water quantity, and consequently they are less efficient than the other ones closer to the furnace.

In this case it is much better operate on the lockshields rather than on the input radiators valves.

To regulate the lockshield valve

Generally it is the closest radiator to the boiler that has to be regulated by closing a little, not totally, the lockshield valve. After taking off the cap, it has to be clockwise turned to close it enough. You just need to test it. At the beginning you can move only a half turn, then try to the other near radiators. It is possible that this modulation can be made by the plastic top handle of the radiator (lockshield valve is instead commonly at the bottom). That handle can be taken off unscrewing it with a normal sonic, without fixing it in the lockshield valve, in order to make action more comfortable.

How to proceed

After partial closing of the radiator lockshields nearest the boiler, you should check if the further ones become warmer with the heating system working as before. All this has to continue till you are not satisfied. As soon as everything seems to be balanced, you can use the sonic to cover handle and lockshields again.

Задача, решаемая опытным путем

Радиаторы, расположенные в разных местах, имеют разную температуру. Некоторые из них очень горячи, другие – не очень.

От чего это зависит?

Это может быть из-за того, что не была сделана регулировка запорных клапанов на подводящей магистрали от бойлера к каждому радиатору. На них есть колпачок, который можно открутить руками. Прямо снизу расположен винт (по отвертку) аналогичный входному крану радиатора.

Если обогревательная система неправильно сбалансирована, так говорят, когда подводящие трубы от бойлера имеют неправильный диаметр или они разные в сети, запорные клапаны должны быть отрегулированы согласно единообразным требованиям. На практике бойлер качает воду под одним давлением, но в действительности на более дальних радиаторах давление более низкое и, соответственно, меньшее количество горячей воды и поэтому эти радиаторы менее эффективны, чем ближайšie к бойлеру.

В этом случае лучше регулировать запорные клапана, чем входные краны на радиаторах.

Регулировка запорного клапана

Обычно самый ближний к бойлеру радиатор должен быть отрегулирован небольшим прикрытием запорного клапана. После снятия колпачка достаточно его повернуть по часовой стрелке. Вам только необходимо проверить его. Сначала его можно повернуть только на половину, затем сделайте то же самое на ближайших радиаторах. Возможно, что это удастся сделать с помощью пластиковой верхней ручки на радиаторе (запорный клапан обычно внизу).

Эту ручку можно снять с помощью обычной отвертки, не фиксируя запорный клапан, чтобы делать это более удобным.

Продолжение

После частичного закрытия запорного клапана у ближайшего к бойлеру радиатора, вы должны проверить стали ли другие радиаторы теплее. Все эти действия нужно продолжать до получения удовлетворительного результата. Как только все окажется сбалансированным, вы можете опять с помощью отвертки закрыть ручку и запорный клапан.



Condizioni generali di vendita

RISCHI E TRASPORTI

Le merci viaggiano sempre a rischio e pericolo dell'Acquirente anche se vendute in Porto Franco. La Venditrice non risponde dei danni subiti dalle merci durante i trasporti, poiché gli stessi devono essere contestati al vettore, per iscritto, nei termini stabiliti. La merce viene affidata al vettore scelto dal committente. In mancanza di chiare e inequivocabili disposizioni al riguardo la Venditrice affiderà le merci a vettori dalla stessa ritenuti idonei, senza responsabilità alcuna.

RESI

Non si accetta merce in restituzione e verrà respinta in accettazione arrivi, se non preventivamente autorizzata con relativo modulo "RAR".

PREZZI

I prezzi dei nostri listini sono soggetti a variazioni e non sono impegnativi senza conferma da parte nostra.

SPEDIZIONI

Le spedizioni vengono effettuate in porto assegnato salvo accordi diversi. La merce viaggia a rischio e pericolo del committente anche se venduta franco destino. Ci riteniamo sollevati da ogni responsabilità in caso di ammanchi e avarie.

TERMINI DI CONSEGNA

I termini di consegna sono soltanto indicativi e non danno diritto al committente di annullare l'ordine o reclamare danni di qualsiasi natura per ritardi derivanti da incidenti di fabbricazione o di forza maggiore.

IMBALLO

L'imballo dei prodotti realizzati dalla Venditrice sarà quello ritenuto più idoneo e non si ricevono di ritorno. L'imballo è generalmente compreso nel prezzo. Gli imballaggi speciali o non previsti saranno fatturati a parte.

RECLAMI/RESPONSABILITA'

Tutti i nostri prodotti sono testati al 100%. Nel caso fossero riscontrati eventuali errori o difetti di fabbricazione, l'Acquirente deve inviare alla Venditrice una mail oppure un fax con foto e riferimenti contenuti nel pezzo. La Venditrice non risponde di manomissioni o errati utilizzi-applicazioni dei prodotti forniti. Sarà pertanto compito dell'Acquirente accertare le cause del reclamo, prima di ritornare alla Venditrice gli articoli ritenuti difettosi. In caso di riconoscimento di difetti, la Venditrice sostituirà in porto franco la merce contestata. Qualunque pacco contenente merce difettosa, spedito in porto assegnato, sarà respinto. I resi di merce da parte dei committenti dovranno sempre comunque essere autorizzati per iscritto dalla nostra sede. I resi preventivamente autorizzati devono giungere alla fornitrice franco magazzino di Invorio. L'accredito per le merci rese sarà stilato ad avvenuta presa in carico del nostro magazzino e controllo. Danni ai prodotti e agli imballi saranno defalcati dall'accredito.

PAGAMENTI

I pagamenti dovranno essere effettuati presso la nostra sede con la scadenza fissata in fattura o nella conferma d'ordine. Trascorse le scadenze convenute, saranno conteggiati gli interessi di mora. Il ritardato pagamento autorizza la Venditrice a sospendere, senza alcun avviso, le forniture in corso. I materiali si intendono di nostra proprietà fino al completo pagamento.

IMMAGINI

Le illustrazioni del catalogo sono una rappresentazione dell'articolo ma non costituiscono impegno di fedele esecuzione. L'azienda si riserva il diritto di effettuare modifiche sia tecniche che estetiche senza preavviso, come pure procedere all'eliminazione di singoli articoli o di serie complete.

CONDIZIONI GENERALI

I termini di consegna indicati sulle conferme d'ordine sono da ritenersi approssimativi e non impegnativi. Qualsiasi condizione di vendita, garanzia, dichiarazione è da ritenersi impegnativa solo se sottoscritta dall'azienda.

COMPETENZA

Per ogni eventuale contestazione è esclusivamente competente il Foro giudiziario di Novara.

IMPORTO MINIMO ORDINI

A causa della notevole incidenza dei costi amministrativi, non potranno essere presi in considerazione ordini di importo inferiore a € 100. Per ordini da € 100 a € 150 può venire richiesto un contributo spese forfettario di € 15 per ogni spedizione.

Le presenti condizioni generali si intendono totalmente accettate dall'Acquirente dal momento di conferimento dell'ordine.

General sale conditions

RISKS AND FREIGHTS

Goods always travel at Consignee's own risk, even if with carriage paid. Margaroli is not reliable for any damage during shipments in any case, but they have to be, by written, contested to the Carrier by established terms. Goods usually are entrusted to buyer's selected forwarder. Without an expressed and unequivocal disposition on this matter, the Seller will remit goods to considered eligible Customers' freighters, out of any chargeable responsibility.

RETURNS

Returned goods will be rejected on arrival, unless previously "RAR" form is filled in by customer and authorized by Margaroli.

PRICES

Our Price lists quotations are subjected to variation and are binding only upon Margaroli's confirmation.

SHIPMENTS

Shipments are meant Ex-factory, except where differently agreed. Goods always travel at Consignee's own risk even if with carriage paid. Margaroli is not liable for lacks or damages after factory leaving.

DELIVERY TERMS

Delivery given terms are expectations of readiness, but give no right to Customer to cancel order or claim for any kind of reimbursements for delays due to force majeure or production unexpected problems.

PACKING

Packing provided by Seller is the most suitable considered one and it has not to be returned. Standard packaging material is generally included in our prices. Where a special packaging should be needed, it will be separately agreed and invoiced.

COMPLAINTS / RESPONSIBILITY

All our products are tested 100%. Where eventual errors or manufacture defects should be spotted, Buyer must send to the Seller a written faxed or e-mailed communication, completed with pictures and all item references. The Seller will not respond in case of bad use/apply or tampering of the products. Buyer has the due to audit claim causes by final user, before returning defect item to Margaroli. In case defects will be verified as producer's responsibility, Margaroli will substitute the item Free port. Every defected item sent at Margaroli cost, will be rejected. All returns will peremptorily have to be authorized from Margaroli in writing. All allowed returns have to arrive at Seller factory in Invorio free of charge. They will be taken into charge of our quality department who will verify Buyer's right to substitution or credit. Eventual damages to products and packaging observed at the storehouse arrive, will be deducted from the credit, or invoiced.

PAYMENT CONDITIONS

Payments have to reach Margaroli's account at the fixed expiring date indicated in invoice or order confirmation. Due time expired, legal interests will be calculated. A late payment gives to the Seller the right to suspend, without any announcement, the orders in progress. Goods are meant Margaroli's own till their full settlement.

IMAGES

Catalogue images just portray items, but are not binding of an authentic execution. Producer has right to make both technic or aesthetic modifications without any announcement, and eliminate singular or full lines of products.

GENERAL CONDITIONS

Delivery terms in order confirmations are approximated, not peremptory. Every sale condition, warranty or declaration, has to be considered valid and binding only if expressly undersigned from Margaroli.

LEGAL COMPETENCE

All disputes shall be treated to competence of Courts of Novara.

MINIMAL ORDER AMOUNT

Due to considerable administrative costs incidence, purchase orders less than € 100 of amount won't be processed. For orders between 100 € and 150 € a flat € 15,00 extra rate could be required for any shipment.

All above general conditions will be meant as accepted from the Buyer at order placing.

Общие условия продажи

РИСКИ ПРИ ТРАНСПОРТИРОВКЕ

Покупатель всегда отвечает за возможные риски при транспортировке товара, даже в случае доставки груза в место, указанное Покупателем. Продавец не несет ответственности за повреждение груза во время транспортировки. Претензии направляются перевозчику в письменной форме на согласованных условиях. Груз передается перевозчику, выбранному клиентом. В случае отсутствия четких указаний, товар передается перевозчику, выбранному Продавцом, который снимает с себя какую-либо ответственность.

ВОЗВРАТ

Не принимается возврат товара, предварительно не согласованный с Продавцом.

ЦЕНЫ

Цены в нашем прайс-листе могут быть изменены и не являются обязательными без подтверждения с нашей стороны.

ПОСТАВКА

Цены указаны на условиях франко-завод, если не оговорено иное. Покупатель всегда отвечает за возможные риски при транспортировке товара, даже при условии доставки груза в место, указанное Покупателем. Мы снимаем с себя любую ответственность в случае повреждения и утери груза.

УСЛОВИЯ ПОСТАВКИ

Условия поставки являются ориентировочными и не дает покупателю право отменить заказ или требовать возмещения убытков любого рода в результате задержек, вызванных производственными проблемами или форс-мажорными обстоятельствами.

УПАКОВКА

Упаковка продукции, производимой Продавцом, считается наиболее подходящей и не подлежит обязательному возврату. Упаковка, как правило, включена в стоимость изделия. Дополнительно оплачивается специальная упаковка.

ПРЕТЕНЗИИ/ОТВЕТСТВЕННОСТЬ

Вся наша продукция проходит 100% тестирование. В случае выявления производственных дефектов, Покупатель должен направить Продавцу соответствующие фотографии и информацию, идентифицирующую изделие, по электронной почте или факсу. Продавец не несет ответственности за повреждение или неправильное использование поставляемой продукции. Соответственно, задачей Покупателя является выявить возможную причину до возврата Продавцу поврежденного изделия. В случае подтверждения наличия дефекта, Продавец произведет замену данного изделия в указанном месте. Любая посылка, содержащая поврежденное изделие и доставленная на наш завод, не будет принята. Возврат товаров клиентом должен быть всегда согласован в письменной форме со стороны нашей компании. Авторизованный возврат товара должен быть произведен на условиях «франко-склад» в Инворио. Стоимость возврата будет подтверждена после принятия его на складе и прохождения проверки. Повреждение целостности изделия и упаковки будут учтены при расчете стоимости возврата.

ОПЛАТА

Оплата должна быть произведена на счет нашего центрального офиса в течение срока, указанного в счет-фактуре или подтверждении заказа. При несоблюдении установленных сроков исполнения платежа начисляется пеня. Несвоевременная оплата дает право Продавцу приостановить текущие поставки без какого-либо предупреждения. Продукция является собственностью нашей компании до полного исполнения Покупателем своих обязанностей.

ИЗОБРАЖЕНИЯ

Изображения в каталоге дают представление о выпускаемом изделии, однако могут отличаться от его фактического исполнения. Компания оставляет за собою право вносить как технические, так и эстетические изменения без предупреждения, а также прекращать производство отдельных изделий или целых коллекций.

ОБЩИЕ УСЛОВИЯ

Условия поставки, указанные в подтверждении заказа, являются ориентировочными. Любые условия, гарантии и заявления считаются обязательными к исполнению, если они подписаны уполномоченными лицами компании.

РАЗРЕШЕНИЕ СПОРОВ

Все возможные споры будут разрешаться исключительно в отделе Суда г. Новара.

МИНИМАЛЬНЫЙ РАЗМЕР ЗАКАЗА

Учитывая существенные административные затраты, не принимаются заказы на сумму менее 100 евро. В отношении заказов на сумму от 100 до 150 евро может быть запрошена единовременная оплата каждой поставки в размере 15 евро в качестве покрытия расходов.







MARGAROLI srl

Sede legale e stabilimento: Via per Arona, 29 - 28024 Gozzano (NO) Italy
Uffici e stabilimento: Via Barro 64/66 (Zona Ind.) - 28045 Inverio (NO) Italy

Tel. +39 0322.254110 r.a. - Fax +39 0322.254101
www.margaroli.com - info@margaroli.com