

**2-542**

**SERENO**

Scaldasalviette fisso componibile.  
 MISURA DEL TUBO: Ø25mm / Ø32mm  
 MODULO AGGIUNTIVO: 220mm  
 COLLEGAMENTO ELETTRICO: scatola  
 interruttore con tasto on/off (BOX)  
 RESISTENZA: cartuccia riscaldante  
 FILO CON PRESA SCHUKO: disponibile  
 AROMATERAPIA: non disponibile

Fixed modular heated towel rail.  
 PIPE DIMENSION: Ø25mm / Ø32mm  
 ADDITIONAL MODULE: 220mm  
 ELECTRIC CONNECTION: on/off switch box (BOX)  
 ELECTRIC ELEMENT: cartridge heater  
 WIRE AND SCHUKO PLUG: available  
 AROMATHERAPY: not available

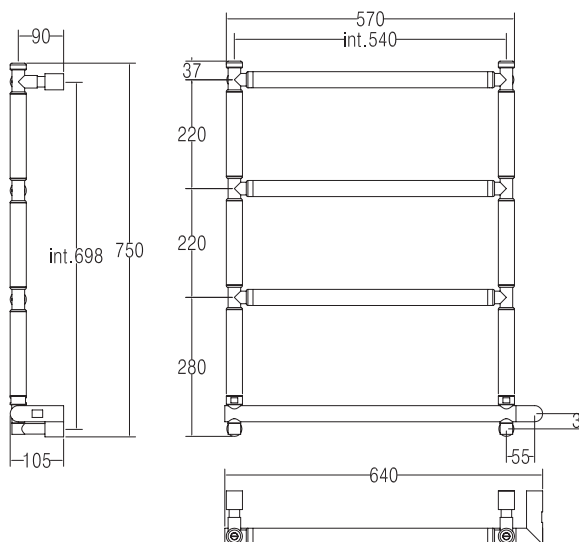
Модульный стационарный полотенцесушитель.  
 ДИАМЕТР ТРУБЫ: Ø25мм / Ø32мм  
 ДОПОЛНИТЕЛЬНЫЙ МОДУЛЬ: 220мм  
 ЭЛЕКТРИЧЕСКОЕ ПОДКЛЮЧЕНИЕ: коробка  
 выключателя с кнопкой вкл./выкл. (BOX)  
 ЭЛЕКТРИЧЕСКИЙ НАГРЕВАТЕЛЬНЫЙ ЭЛЕМЕНТ:  
 патронный нагреватель  
 КАБЕЛЬ С ЕВРО РОЗЕТКОЙ: в наличии  
 АРОМАТЕРАПИЯ: не предусмотрена



Ricambi disponibili a richiesta  
 Spare parts available on request  
 Запасные части под заказ



SC2542BXXX01..



Trattamento galvanico (TG)  
 Galvanic treatment (TG)  
 Гальваническое покрытие (TG)

Verniciato (V)  
 Vernished (V)  
 Покраска (V)

INT. (mm)	WATT	WATT	WEIGHT
540	150	150	10,2