



Margaroli srl

Sede legale: Via per Arona 29-28045 Gozzano (NO) Italy, Casella Postale 34  
 Sede amministrativa e stabilimento: Via Barro 64/66 (Zona Ind.)28045 Invorio (NO) Italy  
 Tel 0039 0322 254110 Fax 0039 0322 254101

Articolo: 464/11-TQ-TS



Utensili necessari/ Tools Needed/ Необходимые инструменты

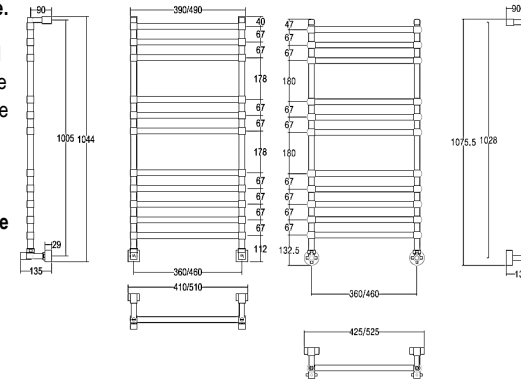
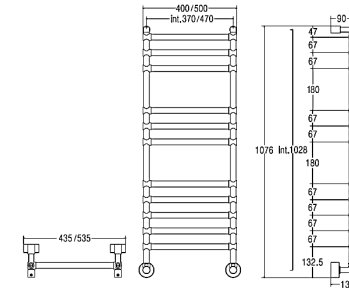


**Avvertenze/ Warnings/  
 Предупреждения!**

Questo apparecchio può essere utilizzato solo per supporto di asciugamani o simili. L'apparecchio nel suo normale utilizzo non deve essere caricato con un peso superiore a **5Kg**. Utilizzare solo le viti e i tasselli in dotazione o sostituirli con altre di uguali o maggiori caratteristiche di tenuta meccanica. **Il costruttore declina ogni responsabilità in caso di utilizzo dell'apparecchio al di fuori delle istruzioni fornite.**

This item can be only used as holder for towels and similar garments. This item, in normal use, cannot be loaded with more than **5 Kg**. weight. Please, only use provided screws and dowels or replace them with other ones equivalent or greater in mechanical characteristics. **Manufacturer declines every responsibility in case of different uses from these instructions.**

Этот предмет может использоваться только как держатель для полотенец и аналогичных предметов одежды. Этот предмет при нормальном использовании не может быть загружен более чем на 5 кг. Вес. Пожалуйста, используйте только прилагаемые винты и дюбели или замените их на другие, эквивалентные или превышающие механические характеристики. **Производитель отказывается от каждой ответственности в случае использования этих инструкций в разных целях.**



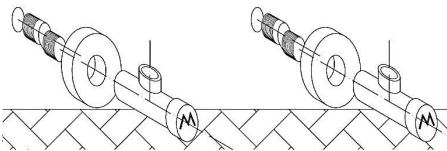
ATTENZIONE: **NON** smaltire lo scaldaservizio come normale rifiuto urbano, ma effettuare una raccolta separata e uno smaltimento in apposito centro attrezzato.

WARNING: **DO NOT** get rid of this item as urban waste, but swallow it separately or by properly equipped institutes.

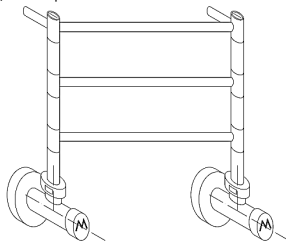
ПРЕДУПРЕЖДЕНИЕ: НЕ удаляйте этот предмет в виде городского отхода, но проглотайте его отдельно или надлежащим образом оборудованные институты.

Se presente, posizionare la dima in legno e passare al punto 3/  
If present, place the wooden template and go to step 3/  
Если есть, поместите деревянный шаблон и перейдите к шагу 3.

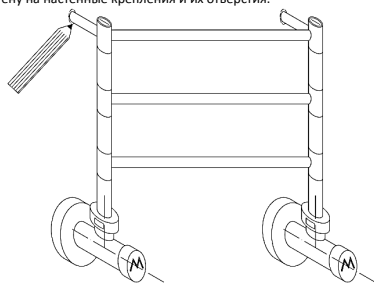
1- Avvitare i rubinetti a muro e posizionare i rosoni/ Screw the taps on the wall and place the rosettes/ Навинтите краны на стене и поместите розетки.



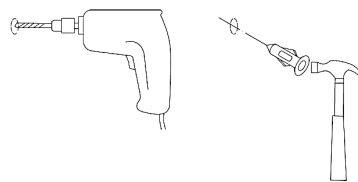
2- Avvitare l'articolo sui rubinetti in modo da avvicinarlo alla parete/  
Screw the item on the taps to bring it to the wall/ Наденьте элемент на краны, чтобы принести его к стене.



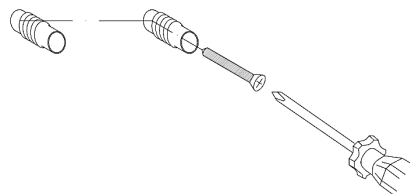
3- Segnare sulla parete la posizione per gli attacchi a muro e i relativi fori/  
Point the wall for the wall mounts and their holes/ Направьте стену на настенные крепления и их отверстия.



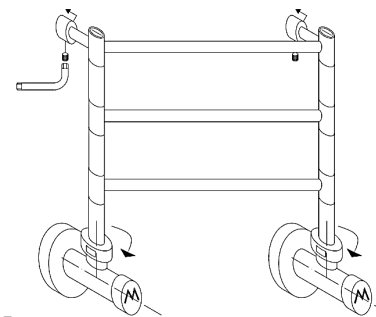
4- Smontare l'articolo, forare ed inserire i tasselli in dotazione/  
Remove the item, drill and insert the supplied dowels/ Снимите деталь, сверлите и вставьте прилагаемые дюбели.



5- Fissare gli attacchi a muro con le viti in dotazione/ Attach the wall mountings to the supplied screws/ Прикрепите настенные крепления к прилагаемым винтам.



6- Avvicinare l'articolo, serrare i rubinetti, mandare a battuta il cappuccio scorrevole e serrare l'apposita vite/ Attach the article, tighten the taps, slice the sliding cap and tighten the special screw/ Прикрепите изделие, затяните краны, отрежьте скользящую крышку и затяните специальный винт.



7- Sfiatare, anche più volte fino al corretto riscaldamento, agendo sugli sfiati superiori/ Breathe, even several times until proper heating, by acting on the upper vent/ Дышите, даже несколько раз, до надлежащего нагрева, действуя на верхнее отверстие.

