

**9-300**

**ARMONIA**

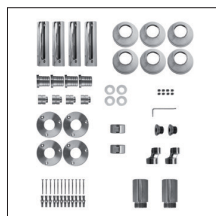
Scaldasalviette fisso componibile  
 CON ROSONI IN BARRA DI OTTONE.  
 MISURA DEL TUBO Ø32mm  
 MODULO AGGIUNTIVO: 150mm/250mm  
 VERSIONE COMBINATA: disponibile  
 VERSIONE MONOTUBO: disponibile (valvola non compresa)  
 MONTAGGIO A MURO: disponibile  
 COLLEGAMENTO STANDARD: raccordo 1/2 M  
 con eccentrico  
 AROMATERAPIA: disponibile  
 MANIGLIE SVAROWSKI: disponibili

Fixed modular heated towel rail  
 WITH BRASS BAR WASHERS, floor connection.  
 PIPE DIMENSION: Ø32mm  
 ADDITIONAL MODULE: 150mm/250mm  
 COMBINED VERSION: available  
 SINGLE TUBE VERSION: available (valve not included)  
 WALL CONNECTION: available  
 STANDARD CONNECTION: union 1/2 M with  
 eccentric  
 AROMATHERAPY: available  
 SWAROVSKI HANDLES: available

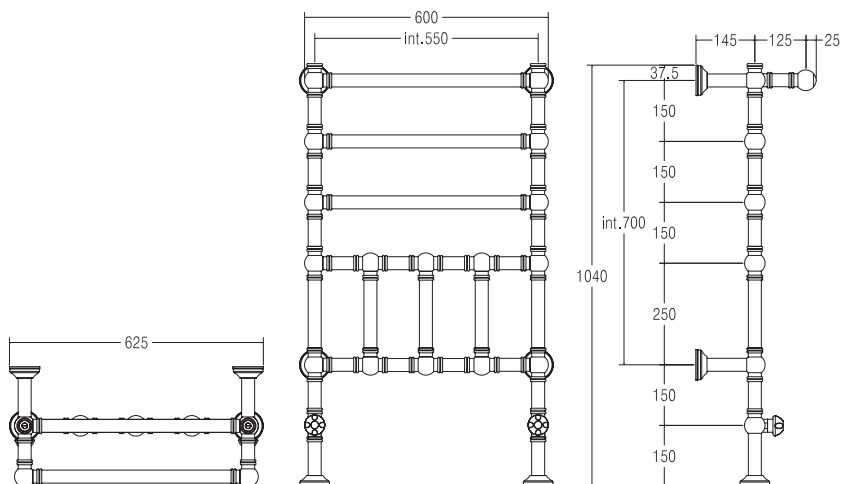
Модульный стационарный полотенцесушитель  
 С НАКЛАДКАМИ ИЗ ЦЕЛЬНОЙ ЛАТУНИ.  
 ДИАМЕТР ТРУБЫ: Ø32мм  
 ДОПОЛНИТЕЛЬНЫЙ МОДУЛЬ: 150мм/250мм  
 КОМБИНИРОВАННЫЙ ВЕРСИЯ: в наличии  
 ОДНОТРУБНАЯ ВЕРСИЯ: в наличии (вентиль не включен)  
 БОКОВОЕ ПОДКЛЮЧЕНИЕ: в наличии  
 СТАНДАРТНОЕ СОЕДИНЕНИЕ: соединение 1/2 М  
 с эксцентриком  
 АРОМАТЕРАПИЯ: в наличии  
 РУЧКИ SVAROVSKI: в наличии



Ricambi disponibili a richiesta  
 Spare parts available on request  
 Запасные части под заказ



SC9300FEBA01..



ΔT Euronorm 442  
 (Trattamento galvanico)  
 Galvanic treatment  
 Гальваническое покрытие

ΔT Euronorm 442  
 (Trattamento galvanico +  
 Verniciatura)  
 Galvanic treatment +  
 Vernished  
 Гальваническое покрытие +  
 покраска

ΔT Euronorm 442  
 (Verniciatura)  
 Vernished  
 Покраска

ΔT riscaldamento a bassa temperatura  
 ΔT low temperature heating system  
 ΔT низкотемпературное отопление

INT. (mm)	ΔT50°C (TG)			ΔT50°C (TG+V)			ΔT50°C (V)			ΔT30°C (TG)			WEIGHT
	watt	kcal/h	btu	watt	kcal/h	btu	watt	kcal/h	btu	watt	kcal/h	btu	
550	347	298	1.185	416	378	1.503	451	388	1.542	180	155	613	27,6