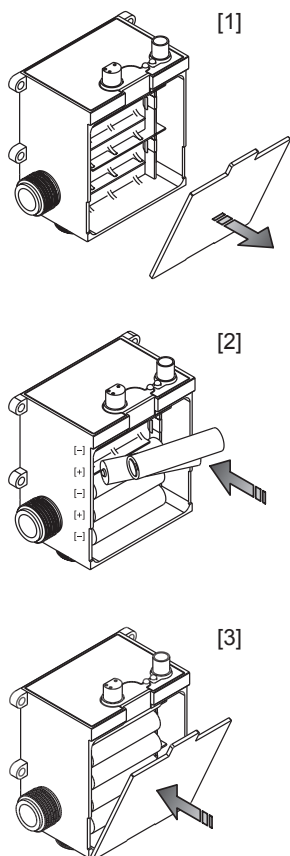
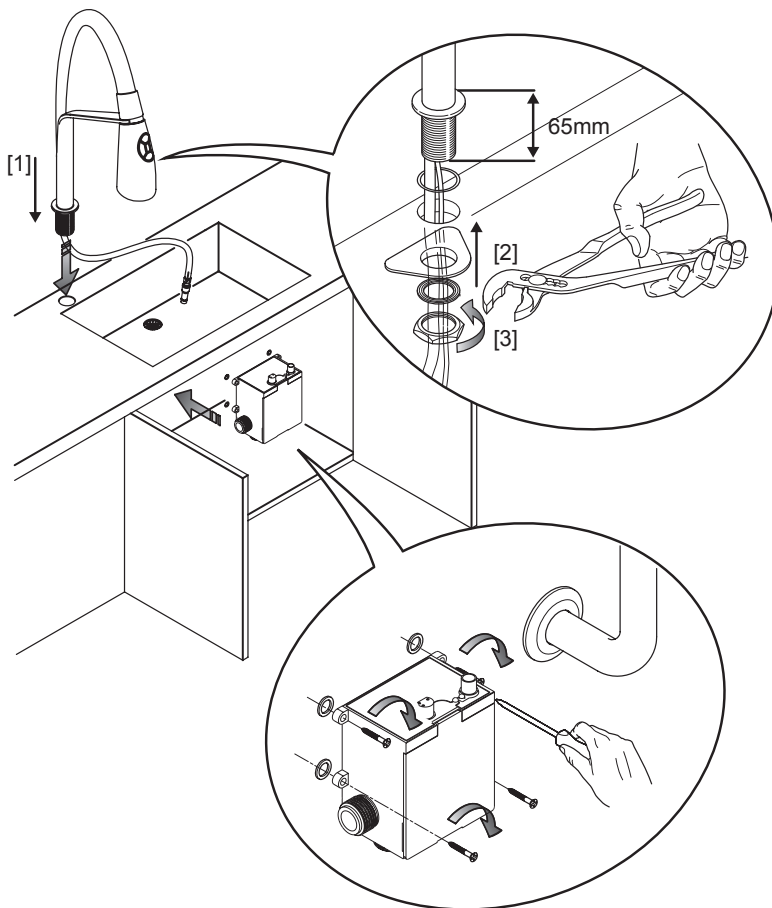


# Mora Styxx

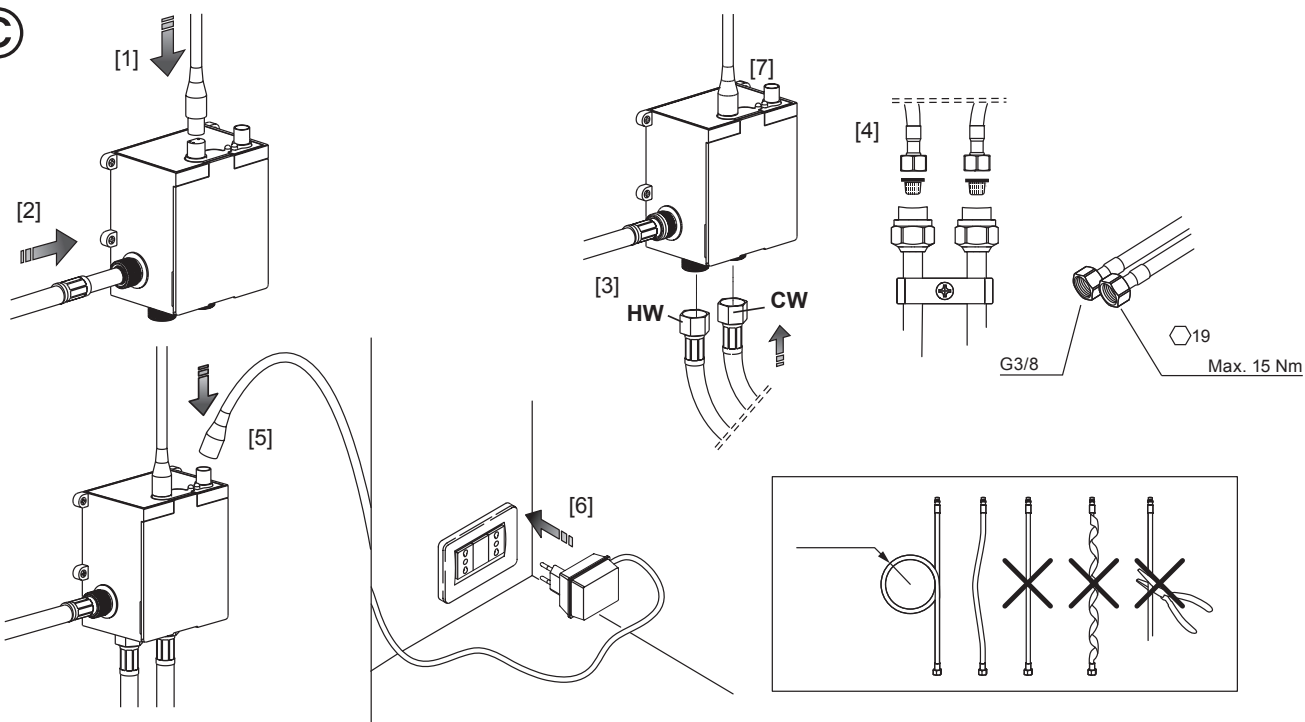
**A**



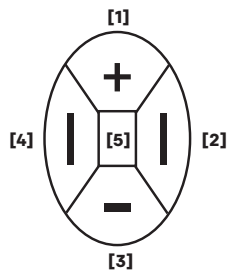
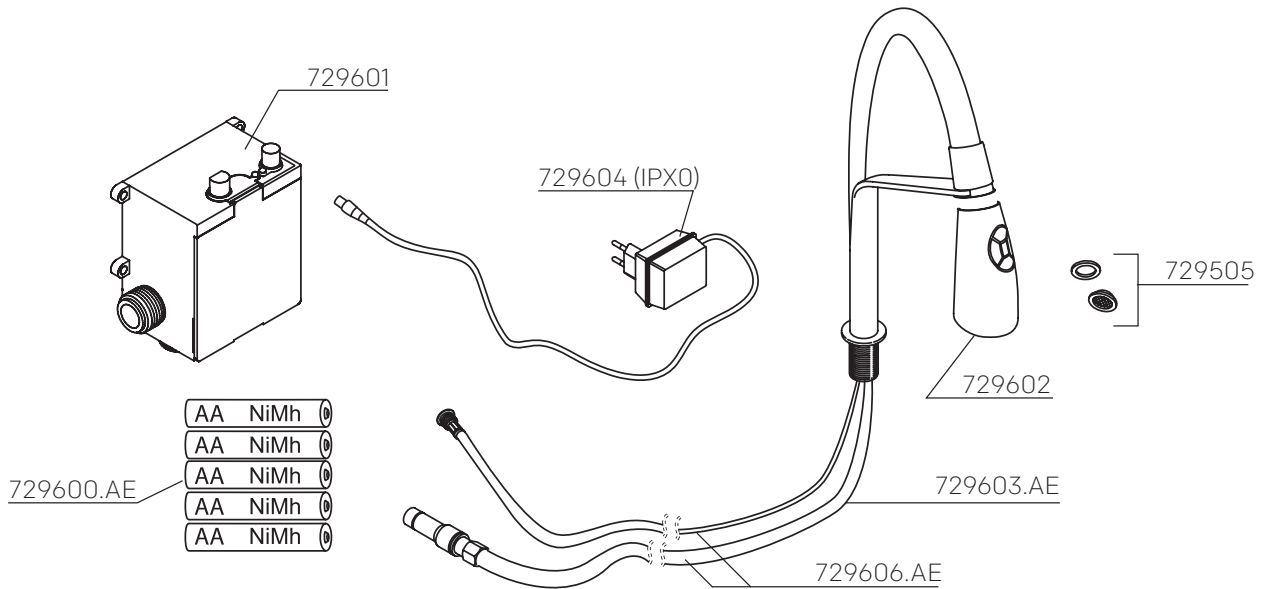
**B**



**C**



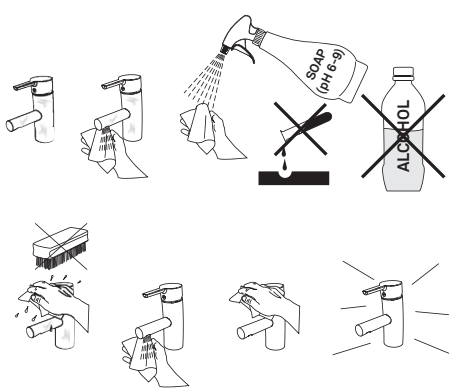
# Mora Styxx



SV

ENG

<b>[1]</b>	<b>PÅ - Öka flöde</b> Kallt / Maxflöde	<b>ON - Flow Increase</b> Cold Water / Maximum Flow
<b>[2]</b>	<b>PÅ - Öka flöde</b> Kallt / Max flöde	<b>ON - Temperature Reduction</b> Cold Water / Medium Flow
<b>[3]</b>	<b>PÅ - Minska flöde</b> Kallt / Min flöde	<b>ON - Flow Reduction</b> Cold Water / Minimum Flow
<b>[4]</b>	<b>PÅ - Höja temperatur</b> Blandat / Medelflöde	<b>ON - Temperature Increase</b> Mixed Water / Medium Flow
<b>[5]</b>	<b>PÅ/AV</b> <b>Omställning - stråle/spray.</b> Tryckochhåll i 2 sek. Senasteinställning (ej fullt varmt)	<b>ON/OFF</b> <b>Diverter - aerator/spray.</b> Press and hold 2 sec. Last setting (not full hot)
	<b>Time-out</b> Automatisk avstängning efter 10 minuters spolning, om ingen knapptryckning gjorts.	<b>Time-out</b> Automatic shut off after 10 minutes of flushing, if no button has been pressed.



Standard / Standard / Standard / Standard / Standard / Standard / Standard / Стандарт	EN15091
Drifttryck / Operating pressure / Driftstrykk / Driftstryk / Betriebsdruck / Bedrijfsdruk / Pression de service / Давление эксплуатации	50-1000 kPa 100-500 kPa*
Provningstryck max. / Test pressure / Prøvetrykk maks. / Prøvetryk maks. / Testdruck max. / Testdruk max. / Pression d'épreuve max. / Проверочное давление максимум	1600 kPa
Max. varmvattentemperatur / Max. hot water temperature / Maks. varmtvannstemperatur / Maks. varmtvandstemperatur / Max lämmnivesilämpöttila / Max. Warmwassertemperatur / Max. warmwa-tertemperatuur / Température d'eau max. à l'arrivée d'eau chaude / Максимальная температура горячей воды	80 °C (60 °C)*
Kallvattentemperatur / Cold water temperature / Temperatur kaldtvann / Koldt vandstemperatur / Kylmävesilämpöttila / Kaltwassertemperatur / Koudwatertemperatuur / Température eau froide / Температура холодной воды /	≈10 °C
Återströmningskydd / Backflow protection / Tilbakestrømningsbe-skyttelse / Tilbagestrømnings-sikring / Rückflussschutz / Terugstroombeveiliging / Combinaison de sécurité intégrée / Защита от обратного	EB (EN 1717)
Anslutning / Connection / Tilkobling / Tilslutning / Anschluss / Aansluiting / Raccordement / Подключение	G3/8 Soft PEX®
Batterityp / Battery type / Batteritype / Batteritype / Batterietyp / Batterijtype / Type de pile / Тип батареи /	5 x AA 1,2V NiMh 2000mAh(min.)
Nät drift / External power supply / Nettdrift / Netdrift / Netzbetrieb / Netvoeding / Alimentation secteur / Питание от сети /	9V DC, 1A IPX0
IP klass / Enclosure class / IP-klasse / IP-klasse / IP-luokka / IP-Schutzart / IP-klasse / Indice IP / IP класс сенсора /	IPX5
IP klass / Enclosure class / IP-klasse / IP-klasse / IP-luokka / IP-Schutzart / IP-klasse / Indice IP / IP класс сенсора /	IPX7
* Rekommenderat värde / Recommended setting / Anbefalt verdi / Anbefalt værdi / Empfohlener Wert / Aanbevolen waarde / Valeur recommandée / Рекомендуемая величина	

# Mora Styxx

## SE

### ALLMÄNT

Virekommenderar att du anlitar ett auktoriserat VVS-företag. OBS! Vid ny rörinstallation måste rören rensas innan blandaren monteras. Vid inkoppling av blandare som är utrustade med Soft PEX<sup>®</sup>-anslutningsrör ska anslutningsstället vara fast fixerat med rörklammer. Se bilder under respektive produkt. Till Soft PEX<sup>®</sup>-anslutningsrör med slät anslutningsände behövs ingen stödhylsa.

**Vid risk för frost:** Om blandaren kommer att utsättas för yttre temperaturer lägre än 0°C (t.ex. i ouppvärmda fritidshus) ska blandaren demonteras och förvaras i uppvärmt utrymme.

**Rengöring:** Ytbehandlingen bevaras bäst genom rengöring med mjuk trasa och mild tvällösning, eftersköljning med rent vatten och polering med torr trasa. Använd inte kalklösande, sura- eller slipande skurmedel. För att avlägsna kalkfläckar, blanda 4 delar ljummet vatten med 1 del 12% hushållsättika och tvätta blandaren med en mjuk trasa eller svamp. Skölj av med rent vatten.

**Tätthetskontroll:** Tätthetskontroll ska utföras enligt branschregler i respektive land. Skador som orsakas till följd av spänningskorrosion som uppstår på grund av vattnets eller den omgivande miljöns beskaffenhet samt felaktig montering inkluderas inte i produktansvaret.

### Montering A

Lossa batterilocket [1]. Montera batterierna med rätt polaritet, OBS pluspolmarkering i batteriutrymme [2]. Montera tillbaka batterilocket [3]. Batterierna behövs för att kunna stänga av blandaren vid strömavbrott under spolning.

### Montering B

Montera blandaren [1]-[3]. Montera styrenheten upprätt med en placering som tillåter att anslutna slangar inte behöver vara helt sträckta. OBS! Plugin-transformatorn ska monteras i torr utrymme.

### Montering C

Koppla in sladden från den monterade blandaren till den större kontakten på styrenheten [1]. Koppla in slangerna från blandaren enligt bilden [2]. Se till att röret trycks in

ordentligt i stödhylsan (ca 25 mm) och sitter säkert fast. Montera anslutningsslangar för kallt och varmt vatten. Montera anslutningsslangarna till matarledningen med medföljande filter mellan slang och ledning [3]. OBS! Inloppsilar måste monteras för att garantier ska gälla.

OBS! Vid koppling av anslutningsslang (Soft PEX<sup>®</sup>-slang) ska matarledningens anslutningskoppling vara fast fixerad [4]. Anslut transformatorns kontaktdon till den mindre kontakten på styrenheten [5]. Anslut transformatorn i ett vägguttag [6]. Kontrollera att statusindikatorn på styrenheten lyser grönt [7]. Fortsatt gröndikering visar korrekt installation. OBS! Ett visst efterdropp kan förekomma.

OBS använd endast laddbara batterier AA NiMH min 2000mAh.

## SERVICE

### DEMONTERA STYRENHET

Stäng av vattentillförseln och dra ur kontakten från transformatorn. Dra ur kontakten från kranen. Ta loss slangerna från kranen genom att trycka in svartahylsan på kopplingen på boxen och samtidigt dra ut slangerna. Slangar från matarledning skruvas loss.

### Byte av kranmunstycke

Skruva loss ytterslang från munstycket. Håll munstycket och dra samtidigt innerslangerna rakt bakåt.

### Batteribyte

Stäng av genom att dra ur kontakten från transformatorn. Lossa batteriluckan [1] Ta ur de gamla batterierna. Montera nya batterierna med rätt polaritet. OBS pluspolmarkering i batteriutrymme. Montera tillbaka batterilocket. Återanslut transformatorn. Kranen drivs med el från transformatorn, och vid drift underhållsladdas batteriet. Vid ev. strömavbrott drivs kranen av batterierna ca 120 timmar i standbyläge och 15 timmar i driftläge.

### Omhändertagande av uttjänta produkter.

Elektroniska produkter och batterier får inte läggas i hushållsavfall utan måste enligt avfallsförordningen återvinnas på riktigt sätt. Batterier och elektronik i produkten ska avlägsnas och lämnas för återvinning.

**Uttjänta produkter kan återlämnas till Mora Armatur för återvinning.**



FEL	MÖJLIG ORSAK	ÅTGÄRD
Det kommer inget vatten.	<ul style="list-style-type: none"> <li>För lågt vattentryck/vattnet avstängt</li> <li>Igensatta inloppsfilter</li> <li>Slangarna är vridna/snodda.</li> <li>Fel på nätspänningen</li> <li>Transformatorn är defekt.</li> <li>Anslutningskabel mellan kranmunstycket och kontrollboxen är defekt/skadad.</li> <li>On/Off-knappen är defekt.</li> <li>Defekt styrenhet.</li> </ul>	<ul style="list-style-type: none"> <li>Kontrollera vattentrycket/avstängningar</li> <li>Rengör inloppsfiltren.</li> <li>Dra slangarna korrekt.</li> <li>Kontrollera strömförsörjningen och kontaktdosan.</li> <li>Kontrollera grönt ljus på styrenhet, byt transformatorn</li> <li>Kontrollera anslutningen, kontakta kundservice vid behov.</li> <li></li> <li>Kontrollera On-knappen.</li> <li>Kontakta kundservice.</li> </ul>
Vattnet rinner konstant.	<ul style="list-style-type: none"> <li>Strömavbrott/kontaktfel</li> <li>Defekt styrenhet.</li> </ul>	<ul style="list-style-type: none"> <li>Kontrollera grön lampa och kontakter på styrenhet.</li> <li>Stäng av kranen och sätt på den igen. Återstår problemet - kontakta kundservice.</li> </ul>
Kranmunstycke ställer inte om sig till duschfunktion.	<ul style="list-style-type: none"> <li>Strålsamlaren är blockerad.</li> <li>Kranmunstycket är defekt.</li> </ul>	<ul style="list-style-type: none"> <li>Rengör strålsamlaren.</li> <li>Byt ut kranmunstycket.</li> </ul>
Det kommer för lite vatten.	<ul style="list-style-type: none"> <li>Trycket i vattenledningen är för lågt.</li> <li>Avstängningsventiler är inte öppnade tillräckligt mycket.</li> <li>Igensatta inloppsfilter.</li> <li>Defekt styrenhet.</li> </ul>	<ul style="list-style-type: none"> <li>Kontrollera vattenförsörjningen</li> <li>Öppna ventilerna mer.</li> <li>Rengör inloppsfilter i anslutningsslang.</li> <li>Kontakta kundservice.</li> </ul>
Vattentemperaturen kan inte ställas in.	<ul style="list-style-type: none"> <li>Problem med vattenförsörjningen eller för liten temperaturskillnad mellan varmt och kallt vatten.</li> <li>Igensatta inloppsfilter.</li> <li>Defekt styrenhet.</li> <li>Kranmunstyckets är defekt.</li> </ul>	<ul style="list-style-type: none"> <li>Kontrollera vattenförsörjningen, både kallt och varmt.</li> <li></li> <li>Rengör inloppsfilter i anslutningsslang.</li> <li>Kontakta kundservice.</li> <li>Byt ut kranmunstycket.</li> </ul>
Kranen droppar.	<ul style="list-style-type: none"> <li>Defekt styrenhet.</li> </ul>	<ul style="list-style-type: none"> <li>Stäng av kranen och sätt på den igen. Om problemet kvarstår, kontakta kundservice.</li> </ul>
Kalk på kranen.	<ul style="list-style-type: none"> <li>Vattnet har hög kalkhalt.</li> </ul>	<ul style="list-style-type: none"> <li>Rengör kranen, munstycket och frontpanelen efter användning och torka torr.</li> </ul>
Minsta flödet är för högt. Går inte att få fullt varmt eller fullt kallt vatten	<ul style="list-style-type: none"> <li>Styrenheten behöver omstartas</li> </ul>	<ul style="list-style-type: none"> <li>Stäng av styrenheten genom att koppla från transformatorn och ta ur batterierna. Sätt tillbaka batterierna rättvända innan transformatorn kopplas in.</li> <li>Om problemet kvarstår, kontakta kundservice.</li> </ul>
Gröna lampan blinkar på styrenheten.	<ul style="list-style-type: none"> <li>Blandaren drivs med batteri, kort blink och lång paus.</li> <li>Batteriet laddas, lång blink och kort paus.</li> <li>Låg spänning i batteri.</li> </ul>	<ul style="list-style-type: none"> <li>Ej ansluten transformator eller defekt transformator.</li> <li>Anslut transformator eller byt transformator.</li> <li>Vänta 36 timmar och byt batterierna om blinkningen fortsätter</li> </ul>
Gröna lampan lyser ej på styrenheten	<ul style="list-style-type: none"> <li>Avsaknad av spänning från transformator eller batterier.</li> </ul>	<ul style="list-style-type: none"> <li>Kontrollera spänning till transformator och att batterierna är rätt isatta.</li> </ul>

# Mora Styxx

## NO GENERELT

Vi anbefaler at du bruker et autorisert VVS-firma. OBS! Ved ny rørinstallasjon må rørene spyles rene før blandebladet monteres. Ved innkobling av blandebladet som er utstyrt med Soft PEX<sup>®</sup>-tilkoblingsrør, skal tilkoblingsstedet være solid festet med rørklammer. Se bilder under respektive produkt. Til Soft PEX<sup>®</sup>-tilkoblingsrør med glatt tilkoblingsende behøves det ingen støttehylse.

**Ved fare for frost:** Hvis blandebladet kommer til å bli utsatt for ytre temperaturer lavere enn 0 °C (f.eks. i oppvarmede hytter), skal blandebladet demonteres og oppbevares på et oppvarmet sted.

**Rengjøring:** Overflatebehandlingen bevares best ved rengjøring med myk klut og mild såpeoppløsning, etter skylling med rent vann og polering med tørr klut. Bruk ikke kalkløsende, sure eller slipende skuremidler. For å fjerne kalk flekker, bland 4 deler lunken vann med 1 del 12 % husholdningseddik og vask blandebladet med en myk klut eller svamp. Skyll av med rent vann.

**Tetthetskontroll:** Tetthetskontroll skal utføres ifølge bransjeregler i respektive land. Skader som skyldes spenningskorrosjon som oppstår på grunn av vannets eller det omgivende miljøets beskaffenhet samt feil montering, er ikke inkludert i produktansvaret.

## Montering A

Løsne batterilokket **[1]**. Monter batteriene med rett polaritet. Se plusspolmarkering i batterirommet **[2]**. Sett på igjen batterilokket **[3]**. Batteriene behøves for å kunne slå av blandebladet ved strømbrydd under spyling.

## Montering B

Monter blandebladet **[1]-[3]**. Monter styreenheten i stående stilling med en plassering som tillater at tilkoblede slanger ikke trenger å være helt utstrekke. OBS! Plugin-transformatoren skal monteres i et tørt rom.

## Montering C

Koble kablet fra det monterte blandebladet til den største kontakten på styreenheten **[1]**. Koble til slangen fra blandebladet som vist på bildet **[2]**. Sørg for at røret trykkes

ordentlig inn i støttehylsen (ca. 25 mm) og sitter godt fast. Monter tilkoblingslanger for kaldt og varmt vann **[3]**. Monter tilkoblingslangerne til materledningen med medfølgende filter mellom slange og ledning. OBS! Det må monteres innløpsliser for at garantiene skal gjelde. OBS! Ved kobling av tilkoblingslange (Soft PEX<sup>®</sup>-slange) skal materledningens tilkobling være fastmontert **[4]**. Koble transformatorens kontakt til den mindre kontakten på styreenheten **[5]**. Koble transformatoren til en stikkontakt **[6]**. Kontroller at statusindikatoren på styreenheten lyser grønt **[7]**. Fortsett grønn indikering viser korrekt installasjon. OBS! Et visst etterdrypp kan forekomme.

OBS! Bruk bare oppladbare batterier AA NiMH min 2000 mAh.

## SERVICE

### Demontere styreenheten

Steng av vanntilførselen og trekk ut kontakten fra transformatoren. Trekk ut kontakten fra kranen. Ta løs slangen fra kranen ved å trykke inn den svarte hylsen av koblingen på boksen og samtidig trekke ut slangen. Slinger fra materledningen skrues løs.

### Bytte av kranmunnstykke

Skrue løs ytterslangen fra munnstykket. Hold i munnstykket og trekk samtidig innerslangen rett bakover.

### Bytte av batteri

Slå av ved å trekke ut kontakten fra transformatoren. Løsne batterilokket **[1]**. Ta ut de gamle batteriene. Monter de nye batteriene med rett polaritet. OBS! Se plusspolmarkering i batterirommet. Sett på igjen batterilokket. Koble til transformatoren igjen. Kranen drives med strøm fra transformatoren, og under drift vedlikeholdslades batteriet. Ved ev. strømbrydd drives kranen av batteriene i ca. 120 timer i standby-modus og 15 timer i driftsmodus.

### Kassering av uttjente produkter.

Elektroniske produkter og batterier må ikke legges i husholdningsavfallet, men i stedet leveres til gjenvinning på korrekt måte i henhold til gjeldende lover. Batterier og elektronikk produktet skal tas ut og leveres til gjenvinning.

**Uttjente produkter kan leveres til Mora Armatur for gjenvinning.**



FEIL	MULIG ÅRSAK	TILTAK
Det kommer ikke noe vann.	<ul style="list-style-type: none"> <li>• For lavt vanntrykk / vannet avstengt.</li> <li>• Tiltettede innløpsfiltre.</li> <li>• Slangene er vridde/snodde.</li> <li>• Feil på nettspenningen.</li> <li>• Transformatoren er defekt.</li> <li>• Tilkoblingskabelen mellom kranmunnstykket og kontrollboksen er defekt/skadet.</li> <li>• On/Off-knappen er defekt.</li> <li>• Defekt styreenhet.</li> </ul>	<ul style="list-style-type: none"> <li>• Kontroller vanntrykket/avstengninger.</li> <li>• Rengjør innløpsfiltrene.</li> <li>• Trekk slangene korrekt.</li> <li>• Kontroller strømforsyningen og kontakten.</li> <li>• Kontroller grønt lys på styreenheten, bytt transformatoren.</li> <li>• Kontroller tilkoblingen, kontakt kundeservice ved behov.</li> <li>•</li> <li>• Kontroller On-knappen.</li> <li>• Kontakt kundeservice.</li> </ul>
Vannet renner konstant.	<ul style="list-style-type: none"> <li>• Strømbrydd/kontaktfeil.</li> <li>• Defekt styreenhet.</li> </ul>	<ul style="list-style-type: none"> <li>• Kontroller grønn lampe og kontakter på styreenheten.</li> <li>• Slå av kranen og sett på den igjen. Hvis problemet vedvarer, kontakt kundeservice.</li> </ul>
Kranmunnstykket stiller seg ikke om til dusj-funksjon.	<ul style="list-style-type: none"> <li>• Strålesamleren er blokkert.</li> <li>• Kranmunnstykket er defekt.</li> </ul>	<ul style="list-style-type: none"> <li>• Rengjør strålesamleren.</li> <li>• Bytt ut kranmunnstykket.</li> </ul>
Det kommer for lite vann.	<ul style="list-style-type: none"> <li>• Trykket i vannledningen er for lavt.</li> <li>• Avstengningsventilene er ikke åpnet tilstrekkelig mye.</li> <li>• Tiltettede innløpsfiltre.</li> <li>• Defekt styreenhet.</li> </ul>	<ul style="list-style-type: none"> <li>• Kontrollera vattenförsörjningen</li> <li>• Öppna ventilerna mer.</li> <li>• Rengör inloppsfilter i anslutnings slang.</li> <li>• Kontakta kundservice.</li> </ul>
Vanntemperaturen kan ikke stilles inn.	<ul style="list-style-type: none"> <li>• Problem med vannforsyningen eller for liten temperaturforskjell mellom varmt og kaldt vann.</li> <li>• Tiltettede innløpsfiltre.</li> <li>• Defekt styreenhet.</li> <li>• Kranmunnstykket er defekt.</li> </ul>	<ul style="list-style-type: none"> <li>• Kontroller vannforsyningen.</li> <li>•</li> <li>• Åpne ventilene mer.</li> <li>• Rengjør innløpsfilteret i tilkoblingslangen.</li> <li>• Kontakt kundeservice.</li> </ul>
Kranen drypper.	<ul style="list-style-type: none"> <li>• Defekt styreenhet.</li> </ul>	<ul style="list-style-type: none"> <li>• Slå av kranen og sett på den igjen. Hvis problemet vedvarer, kontakt kundeservice.</li> </ul>
Kalk på kranen.	<ul style="list-style-type: none"> <li>• Vannet har høyt kalkinnhold.</li> </ul>	<ul style="list-style-type: none"> <li>• Rengjør kranen, munnstykket og frontpanelet etter bruk og tørk av delene slik at de er tørre.</li> </ul>
Minste vannmengde er for stor. Det er ikke mulig å få helt varmt eller helt kaldt vann.	<ul style="list-style-type: none"> <li>• Styreenheten må startes på nytt.</li> </ul>	<ul style="list-style-type: none"> <li>• Slå av styreenheten ved å koble fra transformatoren og ta ut batteriene.</li> <li>• Sett inn igjen batteriene rett vei før transformatoren kobles inn.</li> <li>• Hvis problemet vedvarer, kontakt kundeservice.</li> </ul>
Den grønne lampen på styreenheten blinker.	<ul style="list-style-type: none"> <li>• Blandebladet drives med batteri, kort blink og lang pause.</li> <li>• Batteriet lades, langt blink og kort pause.</li> <li>• Lav spenning i batteri.</li> </ul>	<ul style="list-style-type: none"> <li>• Ikke tilkoblet transformator eller defekt transformator.</li> <li>•</li> <li>• Koble til transformatoren eller bytt transformator.</li> <li>• Vent i 30 timer og bytt da batteriene hvis blinkingen fortsetter.</li> </ul>
Den grønne lampen på styreenheten lyser ikke.	<ul style="list-style-type: none"> <li>• Manglende spenning fra transformator eller batterier.</li> </ul>	<ul style="list-style-type: none"> <li>• Kontroller spenningen til transformatoren og at batteriene er riktig satt inn.</li> </ul>

# Mora Styxx

## DK

### GENERELT

Vi anbefaler, at du benytter en autoriseret VVS-installatør. OBS! Ved ny rørinstallation skal rørene spules rene, inden blandingsbatteriet monteres. Ved tilkobling af blandingsbatterier, der er forsynet med Soft PEX<sup>®</sup>-tilslutningsrør, skal tilslutningsstedet være fast fikseret med rørklemmer. Se billederne under de respektive produkter. Til Soft PEX<sup>®</sup>-tilslutningsrør med glat tilslutningsende er det ikke nødvendigt med støttemuffe.

**Vedr. risiko for frost:** Hvis blandingsbatteriet kan blive udsat for omgivelsestemperaturer under 0 °C (fx i et uopvarmet fritidshus), skal blandingsbatteriet afmonteres og opbevares i et opvarmet rum.

**Rengøring:** Overfladebehandlingen bevares bedst ved rengøring med en blød klud og mild sæbeopløsning, efterskylling med rent vand og polering med en tør klud. Brug ikke kalkopløsende, sure- eller slibende skuremidler. Fjernelse af kalkpletter: bland 4 dele lunken vand med 1 del 12 % husholdningseddike, og afvask blandingsbatteriet med en blød klud eller svamp. Skyl efter med rent vand.

**Tæthedskontrol:** Tæthedskontrol skal udføres efter branchereglerne i de respektive lande. Skader, der forårsages af spændingskorrosion, som opstår på grund af vandets eller det omgivende miljøes beskaffenhed, samt forkert montering, er ikke omfattet af produktansvaret.

### Montering A

Tag batterilåget af **[1]**. Sæt batterierne i med polerne vendt rigtigt; se pluspol-markeringen i batteriholderen **[2]**. Sæt batterilåget på igen **[3]**. Batterierne er nødvendige for at kunne slukke for blandingsbatteriet, hvis der sker strømafbrydelse, mens vandet løber.

### Montering B

Monter blandingsbatteriet **[1]-[3]**. Monter styreenheden i opretstående position og således, at det ikke er nødvendigt at de tilsluttede ledninger er helt strakte **[4]**. OBS! Plugin-transformatoren skal monteres, hvor der er tørt.

### Montering C

Tilslut ledningen fra det monterede blandingsbatteri til det største af stikkene på styreenheden **[1]**. Tilslut slangen fra blandingsbatteriet i henhold til figuren **[2]**. Sørg for,

at røret bliver trykket ordentligt ind i støttebøsningen (ca. 25 mm), så det sidder godt fast. Monter tilslutningsslangerne til koldt og varmt vand **[3]**. Monter tilslutningsslangerne til fødeledningen med det medfølgende filter mellem slange og ledning. OBS! For at garantier skal være gældende, skal der monteres indløbsfilter. OBS! Ved tilkobling af tilslutningsslange (Soft PEX<sup>®</sup>-slange) skal fødeledningens tilslutningskobling være fast fikseret **[4]**. Tilslut transformatorens stikprop til det mindste af stikkene på styreenheden **[5]**. Forbind transformatoren til et vægudtag **[6]**. Kontroller, at statusindikatoren på styreenheden lyser grønt **[7]**. Lyser indikatoren konstant grønt, er installationen korrekt tilsluttet. OBS! Der kan forekomme lidt efterdryp. OBS. Brug kun genopladelige batterier AA NiMH min. 2000 mAh.

## SERVICE

### Afmontering af styreenheden

Sluk for vandtilførslen, og træk stikket til transformatoren ud. Træk stikket til hanen ud. Frigør slangen fra hanen ved at trykke den sorte del af koblingen på boksen indad, samtidigt med at du trækker slangen udad. Slangerne fra fødeledningen skrues af.

### Udskiftning af vandhanedysen

Skrub yderslangen løs fra dysen. Hold fast i dysen, og træk samtidig inderlangen vinkelret bagud.

### Batteriskift

Sluk ved at trække stikket fra transformatoren ud. Tag batterilåget af **[1]**. Tag de gamle batterier ud. Sæt nye batterier i med polerne vendt rigtigt. Se pluspol-markering i batteriholderen. Sæt batterilåget på igen. Slut transformatoren til igen. Hanen kører på el fra transformatoren, og når den er i brug, vedligeholdelsesoplades batterierne. Ved evt. strømafbrydelse kører hanen på batterierne i ca. 120 timer i standby-tilstand og 15 timer i driftstilstand.

### Håndtering af udtjente produkter.

Elektroniske produkter og batterier må ikke bortskaffes som husholdningsaffald, men skal genbruges på korrekt vis i henhold til affaldsforordningen. Batterier og elektronik i produktet skal fjernes og afleveres til genvinding.



**Udtjente produkter kan indleveres til Mora Armatur til genvinding.**

FEJL	MULIG ÅRSAG	AFHJÆLPNING
Der kommer ikke noget vand.	<ul style="list-style-type: none"> <li>For lavt vandtryk/der er lukket for vandet.</li> <li>Tilstoppet/tilkalket indløbsfilter.</li> <li>Slangerne er drejede/snoede.</li> <li>Fejl i netspændingen.</li> <li>Transformatoren er defekt.</li> <li>Tilslutningskablet mellem hanedysen og kontrolboksen er defekt/beskadiget.</li> <li>On/Off-knappen er defekt.</li> <li>Defekt styreenhed.</li> </ul>	<ul style="list-style-type: none"> <li>Kontroller vandtrykket/afspæringsventiler.</li> <li>Rens indløbsfilteret.</li> <li>Træk slangerne korrekt.</li> <li>Tjek strømforsyningen og stikdåsen.</li> <li>Tjek grønt lys på styreenhed, udskift transformatoren.</li> <li>Tjek tilslutningen, kontakt kundeservice ved behov.</li> <li>.</li> <li>Tjek On-knappen.</li> <li>Kontakt kundeservice.</li> </ul>
Vandet løber konstant.	<ul style="list-style-type: none"> <li>Strømafbrydelse/kontaktfejl.</li> <li>Defekt styreenhed.</li> </ul>	<ul style="list-style-type: none"> <li>Tjek den grønne lampe og stikkene på styreenheden.</li> <li>Luk for hanen, og luk op igen. Fortsætter problemet – kontakt kundeservice.</li> </ul>
Hanens dyse omstilles ikke til brusefunktion.	<ul style="list-style-type: none"> <li>Strålesamleren er blokeret.</li> <li>Hanedysen er defekt.</li> </ul>	<ul style="list-style-type: none"> <li>Rens strålesamleren.</li> <li>Udskift hanedysen.</li> </ul>
Der kommer for lidt vand.	<ul style="list-style-type: none"> <li>Trykket i vandledningen er for lavt.</li> <li>Afspæringsventilerne er ikke lukket tilstrækkelig meget op.</li> <li>Tilstoppet/tilkalket indløbsfilter.</li> <li>Defekt styreenhed.</li> </ul>	<ul style="list-style-type: none"> <li>Tjek vandforsyningen.</li> <li>Luk mere op for ventilerne.</li> <li>.</li> <li>Rens indløbsfilteret i tilslutningsslange.</li> <li>Kontakt kundeservice.</li> </ul>
Vandtemperaturen kan ikke indstilles.	<ul style="list-style-type: none"> <li>Problem med vandforsyningen eller for lille temperaturforskel mellem varmt og koldt vand.</li> <li>Tilstoppet/tilkalket indløbsfilter.</li> <li>Defekt styreenhed.</li> <li>Hanedysen er defekt.</li> </ul>	<ul style="list-style-type: none"> <li>Tjek vandforsyningen, både koldt og varmt.</li> <li>.</li> <li>Rens indløbsfilteret i tilslutningsslange.</li> <li>Kontakt kundeservice.</li> <li>Udskift hanedysen.</li> </ul>
Hanen drypper.	<ul style="list-style-type: none"> <li>Defekt styreenhed.</li> </ul>	<ul style="list-style-type: none"> <li>Luk for hanen, og luk op igen. Fortsætter problemet, kontakt kundeservice.</li> </ul>
Kalk på hanen.	<ul style="list-style-type: none"> <li>Vandet er meget kalkholdigt.</li> </ul>	<ul style="list-style-type: none"> <li>Rens hanen, dysen og frontpanelet efter brug, og tør dem af.</li> </ul>
Det laveste flow er for højt. Er ikke muligt at få helt varm eller helt kold vandstråle.	<ul style="list-style-type: none"> <li>Styreenheden skal genstartes.</li> </ul>	<ul style="list-style-type: none"> <li>Sluk for styreenheden ved at koble transformatoren fra og tage batterierne ud.</li> <li>Sæt batterierne retvendt tilbage igen, inden transformatoren kobles til.</li> <li>Hvis problemet fortsætter, kontakt kundeservice.</li> </ul>
Den grønne lampe på styreenheden blinker.	<ul style="list-style-type: none"> <li>Blandingsbatteriet kører på batteri, kort blink og lang pause.</li> <li>Batteriet oplades, langt blink og kort pause.</li> <li>Lav batterispænding.</li> </ul>	<ul style="list-style-type: none"> <li>Transformatoren er ikke tilsluttet eller er defekt.</li> <li>.</li> <li>Tilslut transformator, eller udskift transformator.</li> <li>Vent 36 timer, og skift batterierne, hvis lampen fortsætter med at blinke.</li> </ul>
Den grønne lampe på styreenheden lyser ikke.	<ul style="list-style-type: none"> <li>Manglende spænding fra transformator eller batterier.</li> </ul>	<ul style="list-style-type: none"> <li>Tjek spændingen til transformator, og at batterierne er sat rigtigt i.</li> </ul>

# Mora Styxx

## EN

### GENERAL

We recommend that you entrust an authorised plumber. NOTE! For new pipe installations, the pipes must be flushed clean before the mixer is fitted. When connecting mixers that are equipped with Soft PEX® coupling pipes, the connection point should be firmly secured using pipe clamps. See pictures under the respective product. Soft PEX® coupling pipes with smooth coupling end do not need a support sleeve.

**Where there is a risk for frost:** If the mixer will be subjected to external temperatures lower than 0 °C (e.g. in an unheated holiday home), the mixer should be disconnected and stored in a heated space.

### Cleaning

The surface finish is best preserved by cleaning with a soft cloth and mild soap solution, followed by rinsing with clean water and polishing with a dry cloth. Do not use lime dissolvents, acidic or abrasive cleaners. To remove lime spots, mix 4 parts warm water with 1 part 12% household vinegar and wash the mixer with a soft cloth or sponge. Rinse with clean water.

Leak check: Leak checks should be made according to the industry rules in the respective country. Damage arising as a consequence of stress corrosion cracking arising due to the water's or the ambient environment's nature as well as incorrect fitting is not covered by the product liability.

### Ⓐ Assembly

Unfasten the battery cover [1]. Insert the batteries with the right polarity, observing the plus mark in the battery compartment [2]. Replace the battery cover [3]. The batteries are needed so that the mixer can be switched off if there is a power failure while the water is running.

### Ⓑ Assembly

Assemble the mixer [1]–[3]. Assemble the control unit upright. Position it so that none of the connected tubes are fully stretched. NOTE! The plugin transformer should be installed in a dry area.

### Ⓒ Assembly

Connect the lead from the assembled mixer to the larger connector on the control unit [1]. Connect the tube from the mixer as shown in the diagram [2]. Make sure the tube is inserted all the way into the supporting bush (about 25 mm) and fixed firmly

into place. Install connection tubes for cold and hot water [3]. Attach the connection tubes to the infeed pipe with the enclosed filter between the tube and pipe [4]. NOTE! NB: Inlet screens must be installed in order for guarantees to be valid. NOTE! When attaching the connection tube (Soft PEX® tube), the connector coupling to the infeed pipe must be firmly fixed into place [4]. Connect the transformer connector to the smaller connector on the control unit [5]. Connect the transformer to a mains socket [6]. Check that the status indicator on the control unit is illuminated green [7]. If it is constantly illuminated green, this signals correct installation. NOTE! Some dripping may occur after use.

NOTE! Only use rechargeable batteries AA NiMh min. 2000mAh.

### SERVICE

#### Dismantling the control unit

Turn off the water supply and pull the connector out of the transformer. Pull the connector out of the tap. Detach the tube from the tap by pressing in the black sleeve on the connector on the box while pulling the tube outwards. Unscrew the tubes from the supply line.

#### Replacing the tap nozzle

Unscrew the outer tube from the nozzle. Pull the inner tube straight backwards while holding the nozzle.

#### Replacing the battery

Turn off by pulling the connector out of the transformer. Unfasten the battery compartment [1] Remove the old batteries. Insert the new batteries with the right polarity, observing the plus mark in the battery compartment. Replace the battery cover. Reconnect the transformer. The tap is powered with electricity from the transformer, and the battery is trickle charged during operation. If the power cuts out, the tap operates on battery power for approximately 120 hours in standby mode and 15 hours in operating mode.

#### Disposal of disused products.

Electrical products and batteries must not be thrown in the household waste. They must be correctly recycled according to prevailing laws and regulations. Remove the batteries and electronics from the product and take them for recycling.



Disused products can be returned to Mora Armatur for recycling.

FAULT	POSSIBLE REASON	SOLUTION
No water comes out.	<ul style="list-style-type: none"> <li>Water pressure is too low/water supply is turned off.</li> <li>Inlet filter is blocked.</li> <li>Tubes are twisted/tangled.</li> <li>Incorrect supply voltage.</li> <li>Transformer is defective.</li> <li>Power cable between the tap nozzle and the control box is defective/damaged.</li> <li>On/off button is defective.</li> <li>Control unit is defective.</li> </ul>	<ul style="list-style-type: none"> <li>Check water pressure/on/off valves.</li> <li>Clean inlet filters.</li> <li>Run cables correctly.</li> <li>Check power supply socket.</li> <li>Check green light on control unit, replace transformer.</li> <li>Check connection, contact customer service if necessary.</li> </ul>
The water runs continuously.	<ul style="list-style-type: none"> <li>Power failure/connection failure.</li> <li>Control unit is defective.</li> </ul>	<ul style="list-style-type: none"> <li>Check green light and connector on control unit.</li> <li>Turn off tap and turn on again. If problem persists, contact customer service.</li> </ul>
The tap nozzle does not switch to shower function.	<ul style="list-style-type: none"> <li>Aerator is blocked.</li> <li>Tap nozzle is defective.</li> </ul>	<ul style="list-style-type: none"> <li>Clean the aerator.</li> <li>Replace the tap nozzle.</li> </ul>
The water pressure is too low.	<ul style="list-style-type: none"> <li>Pressure in water line is too low.</li> <li>Shut-off valves are not opened wide enough.</li> <li>Inlet filter is blocked.</li> <li>Control unit is defective.</li> </ul>	<ul style="list-style-type: none"> <li>Check the water supply.</li> <li>Open the valves wider.</li> <li>Clean inlet filter in connection tube.</li> <li>Contact customer service.</li> </ul>
The water temperature cannot be set.	<ul style="list-style-type: none"> <li>Problem with water supply or too little difference between hot and cold water temperatures.</li> <li>Inlet filter is blocked.</li> <li>Control unit is defective.</li> <li>Tap nozzle is defective.</li> </ul>	<ul style="list-style-type: none"> <li>Check water supply, both hot and cold.</li> <li>Clean inlet filter in connection tube.</li> <li>Contact customer service.</li> <li>Replace the tap nozzle.</li> </ul>
The tap drips.	<ul style="list-style-type: none"> <li>Control unit is defective.</li> </ul>	<ul style="list-style-type: none"> <li>Turn off tap and turn it on again. If problem persists, contact customer service.</li> </ul>
There is scale on the tap.	<ul style="list-style-type: none"> <li>Water is very hard.</li> </ul>	<ul style="list-style-type: none"> <li>Clean tap, nozzle and front panel after use, then wipe dry.</li> </ul>
The minimum pressure is too low. Water does not become completely hot or completely cold.	<ul style="list-style-type: none"> <li>Control unit needs restarting.</li> </ul>	<ul style="list-style-type: none"> <li>Switch off the unit by disconnecting the transformer and removing the batteries.</li> <li>Insert the batteries the right way round, then connect the transformer.</li> <li>If problem persists, contact customer service.</li> </ul>
The green light on the control unit is flashing.	<ul style="list-style-type: none"> <li>Mixer is battery-operated, short flash and long pause.</li> <li>Battery is charging, long flash and short pause.</li> <li>Low voltage in battery.</li> </ul>	<ul style="list-style-type: none"> <li>Transformer not connected or transformer defective.</li> <li>Connect or replace transformer.</li> <li>Wait 36 hours. If light continues flashing, replace the batteries.</li> </ul>
The green light on the control unit is not flashing.	<ul style="list-style-type: none"> <li>No power from transformer or batteries.</li> </ul>	<ul style="list-style-type: none"> <li>Check power supply to transformer, check that batteries are inserted correctly.</li> </ul>



# Mora Styxx

## DE

### ALLGEMEINES

Wir empfehlen, ein professionelles HLS-Unternehmen zu beauftragen. Hinweis: Bei einer Rohrneuinstallation müssen die Rohre gespült werden, bevor die Mischermontage erfolgt. Beim Anschluss von Mischern mit Soft PEX®-Anschlussrohren muss die Anschlussposition mit einer Rohrschelle fixiert werden. Siehe Abbildungen unter dem jeweiligen Produkt. Bei Soft PEX®-Anschlussrohren mit glattem Anschlussende ist keine Stützhülse erforderlich.

**Bei Frostgefahr:** Wenn der Mischer Außentemperaturen unter 0°C ausgesetzt wird (z.B. in einem unbeheizten Wochenendhaus), muss der Mischer abgebaut und in einem beheizten Bereich aufbewahrt werden.

**Reinigung:** Die Oberflächenbeschichtung wird am besten durch eine Reinigung mit einem weichen Tuch und milder Seifenlösung bewahrt. Spülen Sie mit klarem Wasser nach und reiben Sie die Oberfläche mit einem trockenen Tuch sauber. Verwenden Sie keine kalklösenden, säure- oder scheuermittelhaltigen Reinigungsmittel. Um Kalkablagerungen zu entfernen, mischen Sie vier Teile lauwarmes Wasser mit einem Teil Haushaltsessig (12%). Waschen Sie den Mischer mit einem weichen Tuch oder Schwamm ab. Spülen Sie mit klarem Wasser nach.

**Dichtheitsprüfung:** Eine Dichtheitsprüfung muss gemäß den Branchenbestimmungen für das jeweilige Land durchgeführt werden. Schäden durch eine Spannungskorrosion aufgrund der Beschaffenheit des Wassers oder der Umgebung sowie eine unsachgemäße Montage werden nicht von der Produkthaftung eingeschlossen.

### Montage A

Entfernen Sie den Akkufachdeckel [1]. Legen Sie die Akkus mit der richtigen Polarität ein. Hinweis: Im Akkufach befindet sich eine Pluspolkennzeichnung [2]. Bringen Sie den Akkufachdeckel [3] wieder an. Die Akkus werden benötigt, um den Mischer zu schließen, wenn während der Spülung der Strom ausfällt.

### Montage B

Montieren Sie den Mischer [1]-[3]. Montieren Sie die Steuereinheit in aufrechter Position und so, dass die angeschlossenen Schläuche nicht vollständig gestreckt werden müssen. Hinweis: Der Steckertrafo muss in einem trockenen Bereich installiert werden.

### Montage C

Verbinden Sie das Kabel vom montierten Mischer mit dem größeren Anschluss an der Steuereinheit [1]. Verbinden Sie das Kabel vom Mischer gemäß Abbildung [2]. Achten Sie darauf, dass das Rohr ordnungsgemäß in die Stützhülse gedrückt wird (ca. 25 mm) und sicher festsitzt. Montieren Sie die Anschlussschläuche für kaltes und

warmes Wasser [3]. Montieren Sie die Anschlussschläuche an der Zuführungsleitung mit dem beiliegenden Filter zwischen Schlauch und Leitung [4]. Hinweis: Einlasssiebe müssen montiert sein. Andernfalls gilt keine Garantie. Hinweis: Beim Verbinden des Anschlussschlauchs (Soft PEX®-Schlauch) muss die Anschlussverbindung der Zuführungsleitung fest fixiert werden [4]. Verbinden Sie den Transformatorstecker mit dem kleineren Anschluss an der Steuereinheit [5]. Verbinden Sie den Transformator mit einer Wandsteckdose [6]. Überprüfen Sie, ob die Statusanzeige an der Steuereinheit grün leuchtet [7]. Ein durchgehendes grünes Leuchten signalisiert eine korrekte Installation. Hinweis: Nachträglich kann noch eine geringe Wassermenge austreten. Hinweis: Benutzen Sie nur AA-NiMH-Akkus mit mindestens 2000 mAh.

### SERVICE

#### Demontage der Steuereinheit

Sperren Sie die Wasserzufuhr und ziehen Sie den Stecker aus dem Transformator. Ziehen Sie den Stecker aus dem Hahn. Lösen Sie den Schlauch vom Hahn, indem Sie die schwarze Hülse am Anschluss an der Anschlussseinheit hineindrücken und gleichzeitig den Schlauch herausziehen. Lösen Sie den Schlauch von der Zuführungsleitung, indem Sie ihn abschrauben.

#### Wechsel der Hahndüse

Schrauben Sie den Außenschlauch von der Düse ab. Halten Sie die Düse fest und ziehen Sie gleichzeitig den Innenschlauch gerade nach hinten.

#### Akkuwechsel

Ziehen Sie zum Ausstellen den Stecker aus dem Transformator. Entfernen Sie den Akkufachdeckel [1]. Entnehmen Sie die alten Akkus. Legen Sie die neuen Akkus mit der richtigen Polarität ein. Hinweis: Im Akkufach befindet sich eine Pluspolkennzeichnung. Bringen Sie den Akkufachdeckel wieder an. Schließen Sie den Transformator wieder an. Der Hahn wird über den Transformator elektrisch betrieben. Beim Betrieb findet eine Erhaltungsladung der Akkus statt. Bei einem etwaigen Stromausfall wird der Hahn ca. 120 h (Standby) bzw. 15 h (Betrieb) von den Akkus mit Strom versorgt.

#### Entsorgung ausrangierter Produkte.

Elektronische Produkte und Akkus dürfen nicht über den Hausmüll entsorgt werden. Sie sind gemäß der Abfallverordnung in korrekter Weise dem Recycling zuzuführen. Akkus und Elektronik im Produkt müssen separiert und dem Recycling zugeführt werden.



**Altprodukte können zu Recyclingzwecken Mora Armatur zugeführt werden.**

FEHLER	MÖGLICHE URSACHE	MASSNAHME
Es fließt kein Wasser.	<ul style="list-style-type: none"> <li>Niedriger Wasserdruck/Wasser ausgeschaltet.</li> <li>Zugesetzte Eintrittsfilter.</li> <li>Schläuche verdreht/geknickt.</li> <li>Netzspannungsfehler.</li> <li>Defekter Transformator.</li> <li>Verbindungskabel zwischen Hahndüse und Steuereinheit defekt.</li> <li>Ein/Aus-Taste defekt.</li> <li>Steuereinheit defekt.</li> </ul>	<ul style="list-style-type: none"> <li>Überprüfen Sie den Wasserdruck/Absperungen.</li> <li>Reinigen Sie die Eintrittsfilter.</li> <li>Verlegen Sie die Schläuche korrekt.</li> <li>Überprüfen Sie Stromversorgung und Anschlusseinheit.</li> <li>Überprüfen Sie die grüne Anzeige an der Steuereinheit. Ersetzen Sie den Transformator.</li> <li>Überprüfen Sie die Verbindung. Wenden Sie sich bei Bedarf an den Kundendienst.</li> <li>Kontrollieren Sie die Ein-Taste.</li> <li>Wenden Sie sich an den Kundendienst.</li> </ul>
Es fließt ständig Wasser.	<ul style="list-style-type: none"> <li>Stromausfall/Anschlussfehler.</li> <li>Steuereinheit defekt.</li> </ul>	<ul style="list-style-type: none"> <li>Kontrollieren Sie die grüne Anzeige und die Anschlüsse an der Steuereinheit.</li> <li>Stellen Sie den Hahn aus und wieder ein. Wenn das Problem weiterhin besteht, wenden Sie sich an den Kundendienst.</li> </ul>
Hahndüse stellt sich nicht auf Duschfunktion um.	<ul style="list-style-type: none"> <li>Strahlregler blockiert.</li> <li>Hahndüse defekt.</li> </ul>	<ul style="list-style-type: none"> <li>Reinigen Sie den Strahlregler.</li> <li>Ersetzen Sie die Hahndüse.</li> </ul>
Es fließt zu wenig Wasser.	<ul style="list-style-type: none"> <li>Zu niedriger Druck in der Wasserleitung.</li> <li>Absperrventile nicht ausreichend geöffnet.</li> <li>Zugesetzte Eintrittsfilter.</li> <li>Steuereinheit defekt.</li> </ul>	<ul style="list-style-type: none"> <li>Überprüfen Sie die Wasserversorgung.</li> <li>Öffnen Sie die Ventile weiter.</li> <li>Reinigen Sie den Einlassfilter im Anschlussschlauch.</li> <li>Wenden Sie sich an den Kundendienst.</li> </ul>
Wassertemperatur kann nicht eingestellt werden.	<ul style="list-style-type: none"> <li>Probleme mit der Wasserversorgung oder zu geringe Temperaturdifferenz zwischen warmem und kaltem Wasser.</li> <li>Zugesetzte Eintrittsfilter.</li> <li>Steuereinheit defekt.</li> <li>Hahndüse defekt.</li> </ul>	<ul style="list-style-type: none"> <li>Überprüfen Sie die Wasserversorgung (kaltes und warmes Wasser).</li> <li>Reinigen Sie den Einlassfilter im Anschlussschlauch.</li> <li>Wenden Sie sich an den Kundendienst.</li> <li>Ersetzen Sie die Hahndüse.</li> </ul>
Hahn tropft.	<ul style="list-style-type: none"> <li>Steuereinheit defekt.</li> </ul>	<ul style="list-style-type: none"> <li>Stellen Sie den Hahn aus und wieder ein. Wenn das Problem weiterhin besteht, wenden Sie sich an den Kundendienst.</li> </ul>
Verkalkter Hahn.	<ul style="list-style-type: none"> <li>Hoher Kalkgehalt des Wassers.</li> </ul>	<ul style="list-style-type: none"> <li>Reinigen und trocknen Sie Hahn, Düse und Frontabdeckung nach dem Gebrauch.</li> </ul>
Minstdurchfluss zu hoch. Es kann kein ganz heißes oder ganz kaltes Wasser ausgegeben werden.	<ul style="list-style-type: none"> <li>Steuereinheit muss neu gestartet werden.</li> </ul>	<ul style="list-style-type: none"> <li>Schalten Sie die Steuereinheit aus, indem Sie die Verbindung zum Transformator trennen und die Akkus entnehmen.</li> <li>Setzen Sie die Akkus mit der richtigen Polarität wieder ein, bevor der Transformator angeschlossen wird.</li> <li>Wenn das Problem weiterhin besteht, wenden Sie sich an den Kundendienst.</li> </ul>
Grüne Anzeige an der Steuereinheit blinkt.	<ul style="list-style-type: none"> <li>Akkubetrieb des Mischers: kurzes Blinken und lange Pause.</li> <li>Akku wird aufgeladen: langes Blinken und kurze Pause.</li> <li>Niedrige Akkuspannung.</li> </ul>	<ul style="list-style-type: none"> <li>Nicht angeschlossener oder defekter Transformator.</li> <li>Schließen Sie den Transformator an oder ersetzen Sie ihn.</li> <li>Warten Sie 36 h und ersetzen Sie die Akkus, wenn weiterhin Blinksignale erscheinen.</li> </ul>
Grüne Anzeige an der Steuereinheit leuchtet nicht.	<ul style="list-style-type: none"> <li>Keine Spannung von Transformator oder Akkus.</li> </ul>	<ul style="list-style-type: none"> <li>Kontrollieren Sie die Spannung zum Transformator. Stellen Sie sicher, dass die Akkus richtig eingesetzt sind.</li> </ul>

# Mora Styxx

## NL

### ALGEMEEN

Wij bevelen aan dat u een erkend installatiebedrijf raadpleegt. Let op! Bij nieuw leidingwerk moeten de leidingen worden schoongespoeld voordat de mengkraan wordt gemonteerd. Bij het aansluiten van mengkranen met SoftPEX®-aansluitleidingen moet de aansluitplek zijn vastgezet met leidingklemmen. Zie de afbeeldingen onder het betreffende product. Voor SoftPEX®-aansluitleidingen met een vlak aansluitende is geen steunhuls nodig.

**Bijkans op bevrozing:** Als de mengkraan wordt blootgesteld aan temperaturen onder de 0 °C (bijv. in een onverwarmd vakantiehuis), moet de kraan worden gedemonteerd en bewaard in een verwarmde ruimte.

**Reinigen:** De oppervlaktebehandeling blijft het best behouden door reiniging met een zachte doek en een milde zeepoplossing. Spoel na met schoon water en wrijf op met een droge doek. Gebruik geen kalkoplossende, zure of schurende middelen. Meng voor het verwijderen van kalkaanslag 4 delen lauw water met 1 deel huishoudazijn (12%) en neem de mengkraan met een zachte doek of spons af. Spoel na met schoon water.

**Controle van de dichtheid:** De dichtheid moet worden gecontroleerd volgens de brancheregels in het betreffende land. Schade als gevolg van spanningscorrosie, ontstaan door de kwaliteit van het water of de omgeving, en foutieve montage valt niet onder de productaansprakelijkheid.

### Montage A

Maak het batterijdeksel los [1]. Plaats de batterijen met de juiste polariteit. Let op de pluspoolmarkering in de batterijruimte [2]. Plaats het batterijdeksel terug [3]. De batterijen zijn nodig om de mengkraan te kunnen uitschakelen als de stroom uitvalt terwijl de kraan loopt.

### Montage B

Monteer de mengkraan [1]-[3]. Monteer de regeleenheid zodanig rechtop, dat aangesloten slangen niet helemaal gestrekt hoeven te zijn. Let op! De plugin-transformator moet in een droge ruimte worden gemonteerd.

### Montage C

Koppel de kabel van de gemonteerde mengkraan aan het grotere contact op de regeleenheid [1]. Koppel de slang vanuit de mengkraan zoals afgebeeld [2]. Let op dat de leiding goed in de steunhuls wordt gedrukt (ca. 25 mm) en goed vastzit. Monteer de aansluitslangen voor koud en warm water [3]. Monteer de aansluitslangen voor

de opvoerleiding met het bijgeleverde filter tussen slang en leiding [4]. Let op! Om de garanties te laten gelden, moeten er inlaatzeven worden gemonteerd. Let op! Bij koppeling van een aansluit slang (Soft PEX®-slang) moet de aansluitkoppeling van de opvoerleiding goed vastzitten [4]. Sluit de connector van de transformator aan op het kleinere contact op de regeleenheid [5]. Sluit de transformator aan op een stopcontact [6]. Controleer of de statusindicator op de regeleenheid groen brandt [7]. Als de groene indicatie blijft branden, duidt dit op een juiste installatie. Let op! Nadruppelen is mogelijk.

Let op: gebruik uitsluitend oplaadbare batterijen AA NiMH min. 2000 mAh.

### SERVICE

#### Regeleenheid demonteren

Sluit de watertoevoer af en trek het contact uit de transformator. Trek het contact uit de kraan. Maak de slang los van de kraan door de zwarte huls op de koppeling op de box in te drukken en tegelijkertijd de slang eruit te trekken. Draai de slangen vanuit de opvoerleiding los.

#### Kraanmondstuk vervangen

Draai de buitenslang los van het mondstuk. Houd het mondstuk vast en trek tegelijkertijd de binnenslang recht naar achteren.

#### Batterij vervangen

Schakel uit door het contact uit de transformator te trekken. Maak de batterijklep los [1]. Haal de oude batterijen eruit. Plaats nieuwe batterijen met de juiste polariteit. Let op de pluspoolmarkering in de batterijruimte. Plaats het batterijdeksel terug. Sluit de transformator weer aan. De kraan wordt met elektriciteit vanuit de transformator aangedreven en bij bedrijf wordt de batterij onderhoudsgeladen. Bij een evt. stroomuitval wordt de kraan gedurende ca. 120 minuten in de stand-bystand en 15 uur in de bedrijfsstand aangedreven door de batterijen.

#### Afvoeren van oude producten.

Elektronische producten en batterijen mogen niet bij het huishoudelijk afval worden gedaan, maar moeten volgens de afvalvoorschriften op de juiste manier worden gerecycled. Batterijen en elektronica moeten uit het product worden verwijderd en worden ingeleverd voor recycling.



**Oude producten kunnen bij Mora Armatur worden ingeleverd voor recycling.**

FOUT	MOGELIJKE OORZAAK	ACTIE
Er komt geen water.	<ul style="list-style-type: none"> <li>Te lage waterdruk/water afgesloten.</li> <li>Verstopte inlaatfilters.</li> <li>De slangen zijn gedraaid/gewikkeld.</li> <li>Fout in de netspanning.</li> <li>De transformator is defect.</li> <li>De aansluitkabel tussen het kraanmondstuk en de regelbox is defect/beschadigd.</li> <li>De On/Off-knop is defect.</li> <li>Defecte regeleenheid.</li> </ul>	<ul style="list-style-type: none"> <li>Controleer de waterdruk/afsluitingen.</li> <li>Maak de inlaatfilters schoon.</li> <li>Leg de slangen goed.</li> <li>Controleer de stroomvoorziening en de contactdoos.</li> <li>Controleer het groene lampje op de regeleenheid, vervang de transformator.</li> <li>Controleer de aansluiting, neem indien nodig contact op met de klantenservice.</li> <li>Controleer de On-knop.</li> <li>Neem contact op met de klantenservice.</li> </ul>
Het water stroomt constant.	<ul style="list-style-type: none"> <li>Stroomuitval/contactfout.</li> <li>Defecte regeleenheid.</li> </ul>	<ul style="list-style-type: none"> <li>Controleer het groene lampje en de contacten op de regeleenheid.</li> <li>Sluit de kraan en doe hem weer aan. Als het probleem blijft bestaan: neem contact op met de klantenservice.</li> </ul>
Het kraanmondstuk gaat niet naar de douchefunctie.	<ul style="list-style-type: none"> <li>De perlator is geblokkeerd.</li> <li>Het kraanmondstuk is defect.</li> </ul>	<ul style="list-style-type: none"> <li>Maak de perlator schoon.</li> <li>Vervang het kraanmondstuk.</li> </ul>
Er komt te weinig water.	<ul style="list-style-type: none"> <li>De druk in de waterleiding is te laag.</li> <li>De afsluitkleppen zijn niet voldoende open.</li> <li>Verstopte inlaatfilters.</li> <li>Defecte regeleenheid.</li> </ul>	<ul style="list-style-type: none"> <li>Controleer de watertoevoer.</li> <li>Open de kleppen verder.</li> <li>Maak het inlaatfilter in de aansluit slang schoon.</li> <li>Neem contact op met de klantenservice.</li> </ul>
De watertemperatuur kan niet worden ingesteld.	<ul style="list-style-type: none"> <li>Probleem met de watertoevoer of te weinig temperatuurverschil tussen warm en koud water.</li> <li>Verstopte inlaatfilters.</li> <li>Defecte regeleenheid.</li> <li>Het kraanmondstuk is defect.</li> </ul>	<ul style="list-style-type: none"> <li>Controleer de watertoevoer, zowel koud als warm.</li> <li>Maak het inlaatfilter in de aansluit slang schoon.</li> <li>Neem contact op met de klantenservice.</li> <li>Vervang het kraanmondstuk.</li> </ul>
De kraan druppelt.	<ul style="list-style-type: none"> <li>Defecte regeleenheid.</li> </ul>	<ul style="list-style-type: none"> <li>Sluit de kraan en doe hem weer aan. Als het probleem blijft bestaan: neem contact op met de klantenservice.</li> </ul>
Kalk op de kraan.	<ul style="list-style-type: none"> <li>Het water heeft een hoog kalkgehalte.</li> </ul>	<ul style="list-style-type: none"> <li>Maak de kraan, het mondstuk en het frontpaneel na gebruik schoon en maak ze droog.</li> </ul>
De minimale stroom is te hoog. Volledig warm of volledig koud water is niet mogelijk.	<ul style="list-style-type: none"> <li>De regeleenheid moet opnieuw worden gestart.</li> </ul>	<ul style="list-style-type: none"> <li>Schakel de regeleenheid uit door de transformator los te koppelen en de batterijen te verwijderen.</li> <li>Plaats de batterijen in de juiste richting terug voordat de transformator wordt gekoppeld.</li> <li>Als het probleem blijft bestaan: neem contact op met de klantenservice.</li> </ul>
Het groene lampje op de regeleenheid knippert.	<ul style="list-style-type: none"> <li>De mengkraan wordt aangedreven met de batterij, korte knippering en lange pauze.</li> <li>De batterij wordt geladen, lange knippering en korte pauze.</li> <li>Lage spanning in de batterij.</li> </ul>	<ul style="list-style-type: none"> <li>Niet aangesloten transformator of defecte transformator.</li> <li>Sluit de transformator aan of vervang de transformator.</li> <li>Wacht 36 uur en vervang de batterijen als het lampje blijft knipperen.</li> </ul>
Het groene lampje op de regeleenheid brandt niet.	<ul style="list-style-type: none"> <li>Geen spanning vanuit de transformator of batterijen.</li> </ul>	<ul style="list-style-type: none"> <li>Controleer de spanning naar de transformator en of de batterijen juist geplaatst zijn.</li> </ul>



# Mora Styxx

## FR

### GÉNÉRALITÉS

Nous vous recommandons de faire appel à un installateur en Plomberie-Sanitaire-Chauffage professionnel. N.B. Dans le cas d'une première installation, les conduites vers le mitigeur doivent être nettoyées avant d'installer le mitigeur. Lors du montage d'un mitigeur équipé d'un flexible Soft PEX®, le raccord de connexion de la conduite d'alimentation doit être fermement fixé en place. Voir les photos sous chaque produit respectif. Le flexible Soft PEX® à extrémité de branchement lisse ne requiert pas de douille de soutien.

En cas de risque de gel: Si le mitigeur risque d'être exposé à des températures extérieures inférieures à 0°C (maison de vacances non chauffée, par exemple), le mitigeur devra être démonté et entreposé dans un endroit chauffé.

Nettoyage: Pour préserver au mieux la couleur ou le traitement de surface, nettoyer avec un chiffon doux et une solution savonneuse douce, rincer ensuite avec de l'eau propre et polir avec un chiffon sec. Ne pas utiliser de produit de nettoyage détartrant, acide ou abrasif. Pour supprimer les taches de tartre, mélanger 4 parties d'eau chaude pour 1 partie de vinaigre domestique à 12 % et nettoyer le mitigeur avec un chiffon doux ou une éponge. Rincer à l'eau claire.

Test d'étanchéité: Le test d'étanchéité doit être effectué conformément à la réglementation en vigueur dans chaque pays. Tout dommage résultant de la corrosion sous contrainte due à la composition de l'eau ou à la constitution de l'environnement concerné, ainsi qu'à une mauvaise installation, ne relève pas de la responsabilité du fabricant du produit.

### Montage A

Retirez le couvercle du compartiment à piles **[1]**. Placez les piles en respectant la polarité. Veuillez observer le marquage du pôle positif dans le compartiment à piles **[2]**. Remontez le couvercle du compartiment à piles **[3]**. Les piles sont nécessaires pour fermer le mitigeur en cas de coupure de courant pendant que l'eau s'écoule.

### Montage B

Montez le mitigeur **[1]-[3]**. Montez l'unité de commande verticale et la positionner de manière à ce que les tuyaux raccordés ne soient pas entièrement tendus. N.B. Placez le transformateur enfichable dans un endroit sec.

### Montage C

Branchez le cordon du mitigeur en place au grand connecteur sur l'unité de commande **[1]**. Raccordez le tuyau du mitigeur comme indiqué **[2]**. Assurez-vous que le tube est enfoncé fermement dans la douille d'appui (environ 25 mm) et qu'il est fixé. Montez les

tuyaux de raccordement pour l'eau froide et l'eau chaude **[3]**. Montez les tuyaux de raccordement pour la conduite d'alimentation avec le filtre fourni placé entre le tuyau et la conduite **[4]**. N.B. Les filtres d'entrée doivent être montés pour que la garantie s'applique. N.B. Lors du montage du tuyau de raccordement (flexible Soft PEX®), le raccord de la conduite d'alimentation doit être fermement mis en place. Branchez le connecteur du transformateur au connecteur plus petit sur l'unité de commande **[5]**. Raccordez le transformateur à la prise secteur **[6]**. Vérifiez que le témoin d'état de l'unité de commande s'allume en vert **[7]**. Une lueur verte continue indique que l'installation est correcte. N.B. Un écoulement résiduel peut survenir.

Veillez utiliser uniquement des piles rechargeables AA NiMH 2000 mAh min.

### ENTRETIEN

#### Déposez l'unité de commande

Coupez l'arrivée d'eau et débranchez la prise du transformateur. Débranchez le contact du robinet. Débranchez le tuyau du robinet en appuyant sur le manchon noir sur le connecteur du boîtier, tout en tirant sur le tuyau. Dévissez les tuyaux de la conduite d'alimentation.

#### Remplacement de la buse de robinet

Dévissez le tuyau extérieur de la buse. Maintenez la buse et tout en tirant le tuyau intérieur droit vers l'arrière.

#### Remplacement des piles

Mettez le système hors tension en débranchant la prise du transformateur. Retirez le couvercle du compartiment à piles [1] Retirez les piles usagées. Montez des piles neuves en respectant la polarité. Veuillez observer le marquage du pôle positif dans le compartiment à piles. Remontez le couvercle du compartiment à piles. Rebranchez le transformateur. Le robinet est alimenté par l'électricité à partir du transformateur et les piles sont rechargées pendant que le robinet fonctionne sur l'alimentation du réseau. En cas de coupure de courant exploités robinet des batteries pendant environ 120 heures en mode veille et 15 heures en mode de fonctionnement.

#### Mise au rebut des produits usagés.

Les produits électriques et piles ne doivent pas être jetés avec les ordures ménagères. Ils doivent faire l'objet d'une collecte séparée selon les consignes en vigueur. Les piles et l'électronique contenus dans le produit doivent être retirées et rapportées dans un point de collecte pour être recyclées.



**Les produits usagés peuvent être retournés à Mora Armatur pour être recyclés.**

PROBLÈME/DÉFAUT	MÖGLICHE URSACHE	MESURE CORRECTIVE
Il n'y a pas de débit.	<ul style="list-style-type: none"> <li>Pression d'eau insuffisante/arrivée d'eau fermée.</li> <li>Filtre d'entrée obstrué.</li> <li>Tuyaux torsadés/coincés.</li> <li>Alimentation en tension défectueuse.</li> <li>Transformateur défectueux.</li> <li>Câble entre buse de robinet et boîtier de commande défectueux /endommagé.</li> <li>Touche M/A défectueuse.</li> <li>Unité de commande défectueuse.</li> </ul>	<ul style="list-style-type: none"> <li>Vérifier la pression de l'eau / les robinets d'arrêt.</li> <li>Nettoyer le filtre d'entrée.</li> <li>Raccorder correctement les tuyaux.</li> <li>Vérifier l'alimentation en tension et la prise de courant.</li> <li>Vérifier le voyant vert sur l'unité de commande, remplacer le transformateur.</li> <li>Vérifier le branchement, contacter le service client si nécessaire.</li> </ul>
L'eau coule en permanence.	<ul style="list-style-type: none"> <li>Coupure de courant/défaut de connexion.</li> <li>Unité de commande défectueuse.</li> </ul>	<ul style="list-style-type: none"> <li>Vérifier le fonctionnement de la LED verte et des contacts sur l'unité de commande.</li> <li>Fermer et ouvrir le robinet. Si le problème persiste, appeler le service client.</li> </ul>
Le bec de robinet ne passe pas en mode douche.	<ul style="list-style-type: none"> <li>Embout aérateur obstrué.</li> <li>Buse défectueuse.</li> </ul>	<ul style="list-style-type: none"> <li>Nettoyer l'embout aérateur.</li> <li>Remplacer la buse.</li> </ul>
Le débit d'eau est trop faible.	<ul style="list-style-type: none"> <li>Pression d'alimentation insuffisante.</li> <li>Robinet d'arrêt pas suffisamment ouverts.</li> <li>Filtre d'entrée obstrué.</li> <li>Unité de commande défectueuse.</li> </ul>	<ul style="list-style-type: none"> <li>Vérifier l'arrivée d'eau.</li> <li>Ouvrir en grand les robinets d'arrêt.</li> <li>Nettoyer le filtre d'entrée dans le tuyau de raccordement.</li> <li>Contactez le service client.</li> </ul>
La température de l'eau ne peut pas être réglée.	<ul style="list-style-type: none"> <li>Alimentation défectueuse ou différence de température entre eau froide et eau chaude insuffisante.</li> <li>Filtre d'entrée obstrué.</li> <li>Unité de commande défectueuse.</li> <li>Buse défectueuse.</li> </ul>	<ul style="list-style-type: none"> <li>Vérifier l'alimentation en eau, froide et chaude.</li> <li>Nettoyer le filtre d'entrée dans le tuyau de raccordement.</li> <li>Contactez le service client.</li> <li>Remplacer la buse.</li> </ul>
Le robinet goutte.	<ul style="list-style-type: none"> <li>Unité de commande défectueuse.</li> </ul>	<ul style="list-style-type: none"> <li>Fermer et ouvrir le robinet. Si le problème persiste, appeler le service client.</li> </ul>
Il se forme du tartre sur le robinet.	<ul style="list-style-type: none"> <li>Eau trop calcaire.</li> </ul>	<ul style="list-style-type: none"> <li>Nettoyer et sécher le robinet, la buse et la plaquette après utilisation.</li> </ul>
Le débit minimal est trop élevé. Impossible d'obtenir une eau parfaitement chaude ou froide.	<ul style="list-style-type: none"> <li>L'unité de commande doit redémarrer.</li> </ul>	<ul style="list-style-type: none"> <li>Arrêter l'unité de commande en débranchant le transformateur et en retirant les piles.</li> <li>Replacer les piles correctement avant de rebrancher le transformateur.</li> <li>Si le problème persiste, appeler le service client.</li> </ul>
La LED verte clignote sur le boîtier de commande.	<ul style="list-style-type: none"> <li>Le mitigeur est alimenté par les piles, clignotement court et longue pause.</li> <li>Les piles se rechargent, clignotement long et courte pause.</li> <li>Faible tension des piles.</li> </ul>	<ul style="list-style-type: none"> <li>Transformateur non raccordé ou transformateur défectueux.</li> <li>Raccorder le transformateur ou remplacer le transformateur.</li> <li>Attendre 36 heures et remplacer les piles si le clignotement persiste.</li> </ul>
La LED verte ne s'allume pas sur le boîtier de commande.	<ul style="list-style-type: none"> <li>Absence de tension du transformateur ou des piles.</li> </ul>	<ul style="list-style-type: none"> <li>Vérifier la tension au transformateur et que les piles sont correctement montées.</li> </ul>

# Mora Styxx

## RU

### ОБЩАЯ ИНФОРМАЦИЯ

Мы рекомендуем вам обратиться в компанию, авторизованную для монтажа сантехнической арматуры. **ВНИМАНИЕ!** При новой установке, перед монтажом смесителя, трубопроводы к смесителю должны быть промыты. При подключении смесителя, оснащённого подсоединительной трубкой Soft PEX® место подсоединения должно быть неподвижно зафиксировано клеем трубки. Смотрите изображения под соответствующим изделием. Для мягкой подсоединительной трубки Soft PEX® с плоским концом подключения не требуется никакой опорной втулки.

При опасности размораживания: Если смеситель будет подвергаться наружным температурам ниже 0°C (например, в не отапливаемых летних домиках), то его необходимо демонтировать и хранить в обогреваемом помещении.

**Очистка:** Поверхность смесителя лучше всего сохраняется при его очистке мягкой тряпкой смоченной в слабом мыльном растворе с последующим споласкиванием водой и полировкой сухой тряпкой. Не используйте растворитель кальция, кислотные или наждачные очищающие средства. Для удаления пятен кальция, смешайте 4 части тёплой воды с 1 частью 12 % раствора столового уксуса и протрите смеситель мягкой тряпкой или губкой. Сполосните чистой водой.

**Проверка плотности:** Проверка плотности должна проводиться в соответствии с правилами, применяемыми в отрасли в соответствующей стране. Повреждения, вызванные коррозией, вследствие качества воды окружающей среды и неправильный монтаж не входят в ответственность за продукт.

### Монтаж А

Снимите крышку батареи [1]. Установите батареи соблюдая правильную полярность, **ВНИМАНИЕ!** Плюсовой полюс маркирован в отсеке для батареи [2]. Установите на место крышку батареи [3]. Батареи необходимы для отключения смесителя при неожиданном прекращении подачи тока во время поступления потока воды.

### Монтаж В

Установите смеситель [1]-[3]. Смонтируйте блок управления прямо вверх расположив его так, чтобы подключаемые шланги не были полностью натянuty. **ВНИМАНИЕ!** Вставной плагин-трансформатор должен устанавливаться в сухом пространстве.

### Монтаж С

Подключите провод от монтируемого смесителя к большому контакту на блоке управления [1]. Подключите шланг от смесителя, как показано на рисунке [2]. Убедитесь, чтобы труба была вставлена до конца в опорную втулку (примерно 25 мм) и была надёжно закреплена. Смонтируйте подключающие шланги для холодной и горячей воды [3]. Смонтируйте подключающие шланги к подающему трубопроводу с прилагаемым фильтром между шлангом и трубопроводом [4]. **ВНИМАНИЕ!** Для

действия гарантий, должны устанавливаться сетчатые фильтры на поступающем трубопроводе для воды. **ВНИМАНИЕ!** При подключении подсоединительного шланга (Soft PEX®-шланг), подсоединительное подключение подающего трубопровода должно быть неподвижно зафиксировано [4]. Подключите контактное устройство трансформатора к малому контакту на блоке управления [5]. Подключите трансформатор к розетке [6]. Проверьте, чтобы индикатор статуса на блоке управления светился зелёным светом [7]. Продолжающаяся зелёная индикация показывает правильную установку. **ВНИМАНИЕ!** Может возникнуть незначительное появление капель.

**ВНИМАНИЕ!** Используйте только поддающиеся подзарядке батареи AA NiMh минимум 2000 мАч.

### СЕРВИС

#### Демонтаж блока управления

Выключите подачу воды и выньте контакт из трансформатора. Вытащите контакт из крана. Снимите шланг с крана, вдавив чёрную втулку на соединении на боксе и одновременно вытяните шланг. Шланги от подающего трубопровода выворачиваются.

#### Замена мундштука крана

Ввинтите из мундштука внешний шланг. Удерживая мундштук, одновременно вытяните внутренний шланг прямо назад.

#### Замена батареи

Выключите вынуд контакт из трансформатора. Снимите лючок батарей [1]. Удалите старые батареи. Установите новые батареи соблюдая правильную полярность. **ВНИМАНИЕ!** Смотрите маркировку полярности в отсеке для батарей. Установите на место крышку батарей. Вновь подключите трансформатор. Кран приводится в действие электричеством от трансформатора и при работе батареи заражаются для продолжения их функциональности. При возникновении непредвиденного прекращения подачи электрического питания, кран приводится в действие батареями в течение, примерно 120 часов в положении режима экономии и в течение 15 часов в режиме работы.

#### Обращение с изделиями, отработавшими эксплуатационный срок.

Электронные изделия и батареи не разрешается выбрасывать в домашний мусор. В соответствии с директивой об обращении с отработавшими изделиями, они должны уничтожаться специальным образом. Старые батареи и электронные части изделия должны быть удалены и направлены на утилизацию.



**Продукция, отслужившая срок эксплуатации, может быть возвращена в компанию Mora Armatur для утилизации.**

НЕИСПРАВНОСТИ	ВОЗМОЖНЫЕ ПРИЧИНЫ	МЕРОПРИЯТИЯ
Нет поступления воды.	<ul style="list-style-type: none"> <li>Слишком низкое давление воды/вода выключена.</li> <li>Забит фильтр поступающей воды.</li> <li>Шланги перегнуты/перекручены.</li> <li>Неисправность на подаче напряжения.</li> <li>Неисправен трансформатор.</li> <li>Подключающий кабель между мундштуком крана и боксом управления неисправен/повреждён.</li> <li>Неисправна кнопка ON/OFF.</li> <li>Неисправен блок управления.</li> </ul>	<ul style="list-style-type: none"> <li>Проверьте давление воды/отключения.</li> <li>Очистите фильтр поступающей воды.</li> <li>Проложите шланги правильно.</li> <li>Проверьте подачу тока и контактное устройство.</li> <li>Проверьте зелёную лампу на блоке управления. При необходимости замените трансформатор.</li> <li>Проверьте подключения. При необходимости обратитесь в сервисную службу.</li> <li>Проверьте кнопку ON/OFF.</li> <li>Обратитесь в службу поддержки клиентов</li> </ul>
Вода всё время течёт.	<ul style="list-style-type: none"> <li>Нарушение подачи электроэнергии/неисправность контакта.</li> <li>Неисправен блок управления.</li> </ul>	<ul style="list-style-type: none"> <li>Проверьте зелёную лампу и контакты на блоке управления.</li> <li>Выключите кран и включите его вновь. Если проблема останется - обратитесь в сервисную службу.</li> </ul>
Мундштук крана не переключается на функцию душирования.	<ul style="list-style-type: none"> <li>Блокирована насадка струи.</li> <li>Неисправен мундштук крана.</li> </ul>	<ul style="list-style-type: none"> <li>Очистите насадку струи.</li> <li>Замените мундштук крана.</li> </ul>
Поступает слишком мало воды.	<ul style="list-style-type: none"> <li>Слишком низкое давление воды в подающем трубопроводе.</li> <li>Клапана отключения недостаточно открыты.</li> <li>Забит фильтр поступающей воды.</li> <li>Неисправен блок управления.</li> </ul>	<ul style="list-style-type: none"> <li>Проверьте правильность поступления воды.</li> <li>Ещё больше откройте клапана.</li> <li>Очистите фильтры очистки поступающей воды на подключаемом шланге.</li> <li>Обратитесь в службу поддержки клиентов.</li> </ul>
Температура воды не регулируется.	<ul style="list-style-type: none"> <li>Проблема с подачей воды или слишком незначительная разница температуры между горячей и холодной водой.</li> <li>Забит фильтр поступающей воды.</li> <li>Неисправен блок управления.</li> <li>Неисправен мундштук крана.</li> </ul>	<ul style="list-style-type: none"> <li>Проверьте правильность подачи воды на трубопроводах горячей и холодной воды.</li> <li>Очистите фильтры очистки поступающей воды на подключаемом шланге.</li> <li>Обратитесь в службу поддержки клиентов.</li> <li>Замените мундштук крана.</li> </ul>
Вода капает из крана.	Неисправен блок управления.	Выключите кран и включите его вновь. Если проблема остаётся - обратитесь в сервисную службу.
На кране отложения извести.	В воде слишком большое содержание отложений извести.	После использования очистите и протрите насухо кран, мундштук и переднюю панель
Минимальный поток слишком большой. Невозможно включить кран на максимальное поступление горячей или холодной воды.	Необходимо вновь стартовать блок управления	<ul style="list-style-type: none"> <li>Выключите блок управления отключив трансформатор и извлеките батареи.</li> <li>Перед подключением трансформатора установите батареи соблюдая полярность подключения.</li> <li>Если проблема остаётся - обратитесь в сервисную службу.</li> </ul>
Зелёная лампа на блоке управления мигает.	<ul style="list-style-type: none"> <li>Смеситель приводится в действие от батарей - короткое мигание и длительная пауза.</li> <li>Батареи заряжаются - длительное мигание и короткая пауза.</li> <li>Низкое напряжение на батареях.</li> </ul>	<ul style="list-style-type: none"> <li>Трансформатор не подключен или неисправен.</li> <li>Подключите или замените трансформатор.</li> <li>Ожидайте 36 часов и если мигание продолжается - замените батареи.</li> </ul>
Зелёная лампа на блоке управления не светится.	Отсутствует напряжение от трансформатора или батарей	Проверьте подачу напряжения на трансформатор и правильность установки батарей.