

OFFICINA  
**NICOLAZZI**  
DAL 1960

Rubinetti creati per durare

**Listino 20**





OFFICINA  
**NICOLAZZI**  
DAL 1960



**Abbiamo una sola vita  
e un solo pianeta.**

Conviene prendersene cura. È importante circondarsi di bellezza e produrre bellezza, salvaguardando la natura.

Noi lo facciamo da sempre e per questo siamo in regola con un sacco di certificazioni internazionali, tra le quali la più restrittiva a livello mondiale: la certificazione per gli USA e la California, che pretendono prodotti completamente atossici. L'ottone che amiamo e utilizziamo è senza piombo. I nostri rubinetti non rilasciano nichel e zinco nell'acqua che bevi. Amiamo la Natura e la Bellezza. Come i nostri Clienti.

***We only have one life,  
and one planet.***

*We better take care of it. It is important to surround yourself with beauty and to produce beauty, protecting nature.*

*We have always done it, and that's why we have loads of international certifications, including the most restrictive one in the world: the USA and California certification, which demands completely non-toxic products. The brass we love and use is lead-free. Our faucets do not release nickel and zinc in the water you drink. We love Nature and Beauty. Like our Clients.*



# Rubinetti creati per durare

## Taps hand-made to last

### **100% Made in Italy**

Facciamo tutto in casa. È l'unico modo per avere il controllo totale su quello che produciamo.

### **Ottone puro**

La qualità comincia dalle materie prime: solo ottone, senza piombo e senza rilascio di nichel.

### **Sicuro ed eco-responsabile**

Guardiamo lontano. Per questo lavoriamo in modo da tutelare l'ambiente e il consumatore. Ci teniamo al futuro.

### **Fatto a mano**

Assembliamo e controlliamo tutto a mano. I robot non ameranno mai questo lavoro come noi.

### **Dettagli preziosi**

Pietre naturali, porcellane artigianali toscane, legni pregiati, cristalli Swarovski. Non ci facciamo mancare niente.

### **100% Made in Italy**

*We do everything in-house. It is the only way to retain full control over what we produce.*

### **Pure brass**

*Quality begins with raw materials: only brass, without lead and without release of nickel.*

### **Safe and eco-friendly**

*We look far ahead. That's why we work to protect the environment and our consumers. We care about the future.*

### **Hand-crafted**

*We assemble and check everything by hand. Robots do not love this job as much as we do.*

### **Precious details**

*Natural stones, crafted Tuscan porcelains, precious woods, Swarovski crystals. We want for nothing.*



## Siamo gente così.

Ci hanno messo davanti a un tornio quando eravamo ragazzini. Giorno dopo giorno, anno dopo anno, quel tornio è diventato un'officina di successo. Oggi ci conoscono in tutto il mondo. Ma non abbiamo cambiato modo di lavorare. Non possiamo, siamo fatti così. Ci piacciono le cose fatte bene. Sai cos'è una cosa fatta bene? È qualcosa che hai pensato, che hai progettato, che hai forgiato e costruito tutta qui, sotto i tuoi occhi. Sono oggetti che se ne fregano delle mode, che non cambiano cento volte, che durano cent'anni. Poi ci sono quelli che comprano pezzi in mezzo mondo, li assemblano e te li vendono come made in Italy. Noi non ci stiamo.



## We are this Kind of People.

*They placed us in front of a lathe when we were kids. Day after day, year after year, that lathe became a successful workshop. Now, we are known worldwide. But we haven't changed the way we work. We just can't, that's the way we are. We like well-made things. Do you know what something well-made is? It is something you have thought out, designed, forged and constructed yourself, all of it here, in front of your own eyes. These are objects that defy trends, they will not change a hundred times, they will last a hundred years. And then there are those who buy components across the world, assemble them and sell them off as made in Italy. We are not going to do this.*





— Facciamo rubinetti dal 1960  
e ci piace farli bene.

— *We have been manufacturing  
fittings since 1960 and we like making  
them well.*

Le cose fatte a mano parlano di noi  
Vogliamo che ne parlino bene.

La nostra officina non è una catena di montaggio, qui non ci si annoia mai, ogni giorno un progetto diverso, un oggetto diverso, perché non facciamo andare soltanto le mani, ma anche il cervello.

I nostri rubinetti sono fatti da un'infinità di pezzi, non ne hai un'idea. Ogni pezzo è pensato, disegnato, costruito e assemblato a mano, ed è nato per essere accoppiato a diversi altri pezzi, così possiamo combinarli e ricombinarli come vogliamo. Furbo no? Massima flessibilità, massima libertà, massima qualità. Bastava metterci la testa e la passione giusta, da persone che amano quello che fanno. E non potrebbero farlo in nessun altro posto che qui.

*Hand-made things speak about us.  
We want them to speak well.*

*Our workshop is not an assembly line, you never get bored around here. Every day, you'll get a different project, a different object, because we don't work just with hands, but also with our brains.*

*Our fittings are made by an endless number of components, you cannot imagine. Every component is thought out, designed, constructed and assembled by hand, ok, but there's more: it was designed to match several other components, so that we can combine them and reassemble them as we please. Smart, right? Maximum flexibility, maximum freedom, maximum quality. All we needed was to use our brains and the utmost passion, by people who love what they do. And they could do it in no other place than this.*

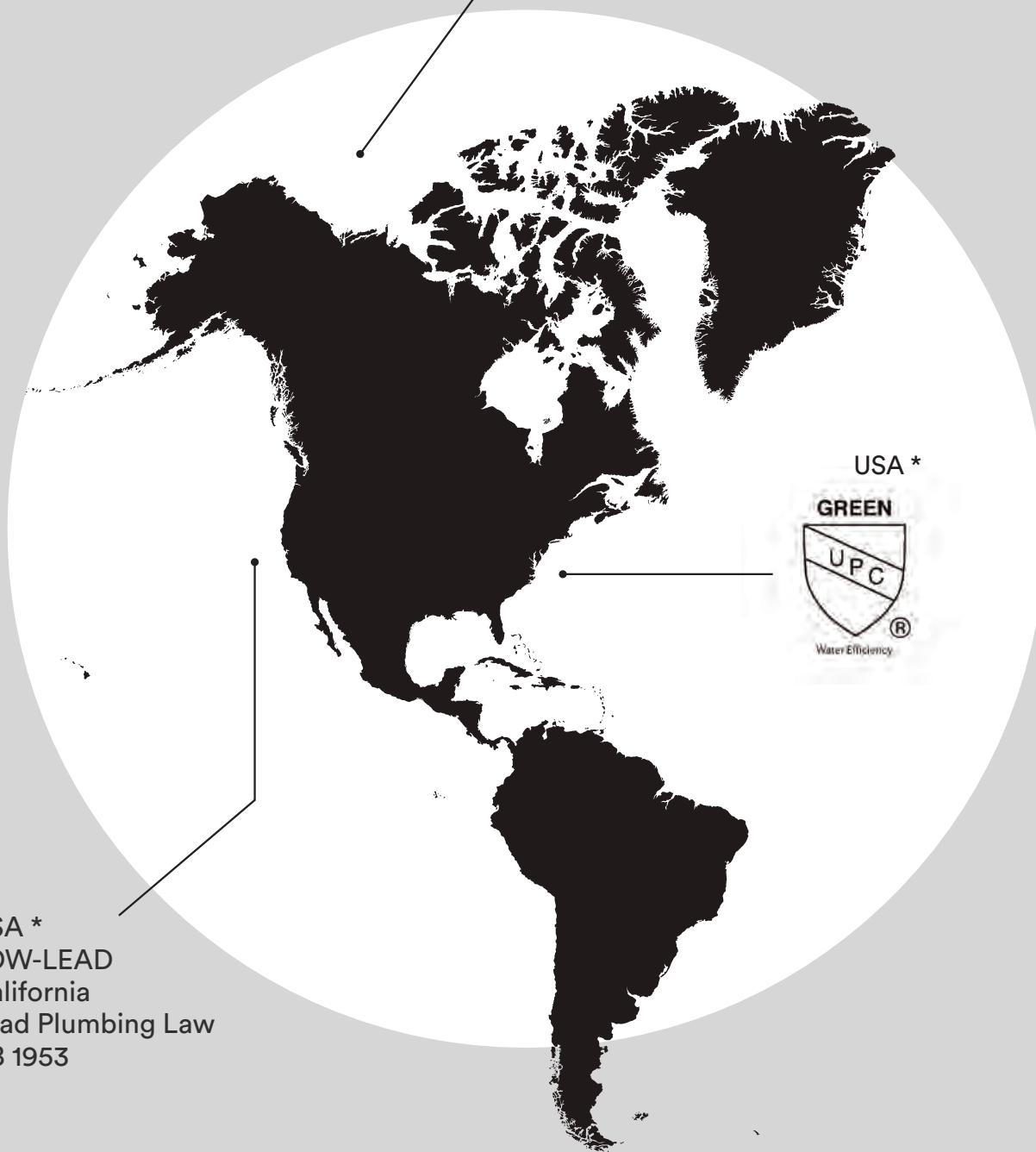
— Siamo gente di lago.  
Se vivi qui, la bellezza te la porti  
dentro, qualunque cosa tu faccia.

— *We are lake people. If you live here,  
you carry beauty on the inside.*

# 6 certificazioni internazionali



USA / CANADA  
cUPC



USA \*  
LOW-LEAD  
California  
Lead Plumbing Law  
AB 1953

**Ecologico**

Prodotto senza piombo e nichel con ottone in lega antidezincificante  
*Lead and nickel free brass alloy without zinc*

— Siamo certificati per gli USA e la California, che esigono prodotti completamente atossici: la norma più restrittiva a livello mondiale.

— *We are certified for the US and California, where they demand completely toxic-free products: the strictest standards worldwide.*





BELGIUM \*\*  
BELGAQUA

— We use new-generation, lead-free brass in an DZR anti-dezincification alloy. Non-metal components, such as gaskets, are toxic-free. We are 100% green.



Certified by  
IAPMO Oceana



AUSTRALIA / NEW ZELAND \*\*  
WaterMark  
Rating 4/6

— Utilizziamo ottone senza piombo di nuova generazione, in lega ADZ antidezincificante. Le componenti non metalliche, come le guarnizioni, sono atossiche. Siamo green al 100%.

\* Listed items available on  
[www.iapmo.org](http://www.iapmo.org)  
\*\* For selected items only



**ATTENZIONE: ISTRUZIONI DI PULIZIA**  
Pulire esclusivamente con sapone neutro,  
abbondante acqua asciugando  
con panno morbido.

**ATTENTION: CLEANING INSTRUCTIONS**  
Clean only with natural/fresh soap,  
plenty of water and dry with  
a soft cloth.

## Tabella finiture/Finishings table



### CR CROMO / CHROME

Classica finitura galvanica di cromo lucido realizzata a spessore al fine di garantire lunga durata. L'elevata durezza superficiale tipica del cromo conferisce ai prodotti elevate doti di resistenza.

*Standard chrome finishing worked in «thick layer» to give long durability and strong resistance.*



### NL NICHEL LUCIDO / POLISHED NICKEL

Tipica finitura galvanica di nichel lucido. Eccellente per le serie classiche. IMPORTANTE: Nicolazzi offre questa finitura allo stesso prezzo del cromo. Rivestimento di base per la finitura oro, pur essendo realizzata a spessore, mantiene le caratteristiche tipiche del metallo nichel (morbidezza e predisposizione a lievi variazioni di tono nel tempo).

*Typical galvanic polished nickel finishing. Excellent for antique style. IMPORTANT is Nicolazzi offers it at same price than Chrome. First shade of gold colour.*



### OG OTTONE GREZZO / RAW BRASS

Finitura di esclusiva Nicolazzi che conferisce un vero look antico ai prodotti. IMPORTANTE: questa è una finitura "viva" (non protetta) in quanto trattasi di ottone grezzo naturale non protetto che cambia nel tempo offrendo tonalità scure tipiche della passivazione del metallo.

*Exclusive finishing from Nicolazzi. Real antique look. IMPORTANT to know it is a «Living Finishing» that changes in time. It is raw not protected brass, it will soon be darker.*

*Ottone naturale soggetto ad ossidazione (non protetto) / Living natural brass (subject to natural oxidation)*



### OL OTTONE LUCIDO / SHINING BRASS

Finitura tipica dell'ottone sottoposto a lavorazione di lucidatura brillante. IMPORTANTE: questa è una finitura "viva" (non protetta) in quanto trattasi di ottone lucido naturale non protetto che cambia nel tempo offrendo tonalità scure tipiche della passivazione del metallo.

*Polished brass NOT protected. IMPORTANT to know it is a «Living Finishing» that changes in time. It is not protected brass, it will soon be darker.*

*Ottone naturale soggetto ad ossidazione (non protetto) / Living natural brass (subject to natural oxidation)*



### OS OTTONE SPAZZOLATO / BRUSHED BRASS

Finitura ottenuta con la lavorazione manuale "spazzolatura" sull'ottone naturale», IMPORTANTE: questa è una finitura "viva" (non protetta) in quanto trattasi di ottone grezzo naturale non protetto che cambia nel tempo offrendo tonalità scure tipiche della passivazione del metallo.

*Raw brass hand brushed. IMPORTANT to know it is a «Living Finishing» that changes in time. It is not protected brass, it will soon be darker.*

*Ottone naturale soggetto ad ossidazione (non protetto) / Living natural brass (subject to natural oxidation)*



### AG ANTIQUE GOLD OPACO / ANTIQUE GOLD MATT

Finitura galvanica con tonalità simile all'oro antico, sottoposta a lavorazione manuale di "spazzolatura" e protetta da vernice trasparente opaca. Indicata per le serie classiche.

*Galvanic gold colour, hand brushed and protected with a matt transparent paint. Indicated for classic style.*



### BZ BRONZATO / BRONZED PLATED

Tipica finitura galvanica di bronzatura, sottoposta a lavorazione manuale di "spazzolatura" e protetta da vernice trasparente lucida.

*Typical Bronze galvanic finishing, hand brushed and covered with a brilliant transparent paint.*



### CB CROMO SPAZZOLATO / BRUSHED CHROME

Finitura con le medesime caratteristiche del cromo con l'aggiunta della lavorazione manuale di "spazzolatura". Ottima sia per le serie moderne che per le serie classiche.

*Like CR but hand brushed. Good for modern and antique styles.*



### GB GOLD BRASS / GOLD BRASS

Finitura galvanica di doratura realizzata a spessore con i medesimi materiali impiegati per l'oro però con concentrazione ridotta al fine di fornire un oro di tonalità più chiara.

*Galvanic gold colour. Third shade of gold colour.*



### GF ORO INGLESE / ENGLISH GOLD

Finitura galvanica di doratura realizzata a spessore con i medesimi materiali impiegati per il gold brass però con concentrazione ridotta al fine di fornire un oro di tonalità ancora più chiara tipica dei paesi anglosassoni.

*Galvanic gold colour. Second shade of gold colour.*



**ATTENZIONE: ISTRUZIONI DI PULIZIA**  
Pulire esclusivamente con sapone neutro,  
abbondante acqua asciugando  
con panno morbido.

**ATTENTION: CLEANING INSTRUCTIONS**  
Clean only with natural/fresh soap,  
plenty of water and dry with  
a soft cloth.



**NS NICHEL SATINATO / SATIN NICKEL**

Finitura con le medesime caratteristiche del Nichel con l'aggiunta della lavorazione manuale di "spazzolatura". Normalmente chiamata "color acciaio" è eccellente sia per le serie moderne che per le serie classiche.

*Just like Nickel but hand brushed. Normally called «STEEL colour». Excellent for modern and classic styles.*



**RA RAMATO / COPPER PLATED**

Tipica finitura rame eseguita galvanicamente, sottoposta a lavorazione manuale di "spazzolatura" e protetta da vernice trasparente lucida.

*Typical Copper galvanic finishing, hand brushed and covered with a brilliant transparent paint.*



**TB TUSCAN BRASS / TUSCAN BRASS**

Finitura di esclusiva Nicolazzi che conferisce un vero look antico ai prodotti tramite ossidazione dell'ottone. **IMPORTANTE:** questa è una finitura "viva" (non protetta) che cambia nel tempo offrendo variazioni di colore tipiche dell'ossidazione dell'ottone in abbinamento al tipico colore giallo del metallo che riemerge nelle zone di maggior contatto durante l'uso (maniglie, canne, etc.). **NON PULIRE CON PRODOTTI AGGRESSIVI.**

*Exclusive finishing from Nicolazzi. Real antique look. Galvanic oxidation of brass. IMPORTANT to know it is a «Living Finishing», it changes in time. A brass colour will come out. DO NOT CLEAN WITH AGGRESSIVE PRODUCTS.*

*Ottone naturale soggetto ad ossidazione (non protetto) / Living natural brass (subject to natural oxidation)*



**CL COLORATO\***

**BIM BIANCO OPACO / MATT WHITE**

**NEM NERO OPACO / MATT BLACK**

Classica finitura colorata (nera o bianca) ottenuta tramite verniciatura polimerica e successivamente cotta al forno per garantirne la più alta resistenza.

*Classic coloured (black or white) finish obtained by «polymer coating» and then baked in the oven to ensure the highest resistance.*

*\* DISPONIBILI ALTRI COLORI SU RICHIESTA / AVAILABLE OTHER COLOR ON DEMAND*



**FV FERRO VECCHIO OPACO / OLD IRON MATT**

Finitura galvanica di tonalità scura, sottoposta a lavorazione manuale di "spazzolatura" e protetta da vernice trasparente opaca.

*Dark galvanic finishing, hand brushed and protected with a matt transparent paint. Good for modern and antique styles.*



**DB BRONZO SCURO / DARK BRONZE**

Tipica finitura galvanica di bronzatura in versione scura, sottoposta a lavorazione manuale di «spazzolatura» e protetta da vernice trasparente lucida.

*Typical Bronze galvanic finishing in dark version, hand brushed and covered with a brilliant transparent paint.*



**DBM BRONZO SCURO OPACO / DARK BRONZED MATT**

Tipica finitura galvanica di bronzatura in versione scura, sottoposta a lavorazione manuale di «spazzolatura» e protetta da vernice trasparente opaca.

*Typical Bronze galvanic finishing in dark version, hand brushed and covered with a matt paint.*



**NKN NICHEL NERO / BLACK NICKEL**

Finitura galvanica di nichel scuro sottoposta a lavorazione manuale di "spazzolatura". Ottima sia per le serie moderne che classiche.

*Dark Nickel galvanic finish, hand brushes. Excellent for modern and antique style.*



**GO ORO / GOLD**

Rivestimento di vero oro 24k a spessore, ottenuto tramite processo galvanico che utilizza il sale industriale  $KAu(CN)_2$  estratto direttamente dal metallo prezioso.

*Real 24k gold, obtained with the use in galvanic basin of an industrial salt  $KAu(CN)_2$  extracted from Genuine Gold Metal. Darkest shade of gold colour.*



**RG ORO ROSA / ROSE GOLD**

Rivestimento di vero oro 24k a spessore, ottenuto tramite processo galvanico che utilizza il sale industriale  $KAu(CN)_2$  estratto direttamente dal metallo prezioso, con l'aggiunta di un additivo per ottenere una colorazione rosa.

*Real 24k gold, obtained with the use in galvanic basin of an industrial salt  $KAu(CN)_2$  extracted from Genuine Gold Metal with the addition of a «special additive» to obtain the pink colour.*



**NEW**

**BICOLORE / BICOLOR**

Abbinamento di due finiture diverse tra loro (esempio NEM+RG).

*Combination of two different finishes (example NEM+RG).*

# Finiture

## Finishing

**CR** Cromo / *Chrome*  
**NL** Nichel Lucido / *Polished Nickel*  
**OG** Ottone Grezzo / *Raw Brass*  
**OL** Ottone Lucido / *Shining Brass*  
**OS** Ottone Spazzolato / *Brushed Brass*

**AG** Antique Gold Opaco / *Antique Gold Matt*  
**BZ** Bronzato / *Bronze Plated*  
**CB** Cromo Spazzolato / *Brushed Bronze*  
**GB** Gold Brass / *Gold Brass*  
**GF** Oro Inglese / *English Gold*  
**NS** Nichel Satinato / *Satin Nickel*  
**RA** Ramato / *Copper Plated*  
**TB** Tuscan Brass / *Tuscan Brass*  
**CL** Colorato / *Coloured*

**FV** Ferro Vecchio Opaco / *Old Iron Matt*  
**DB** Bronzo Scuro / *Dark Bronze*  
**DBM** Bronzo Scuro Opaco / *Dark Bronze Matt*  
**NKN** Nichel Nero / *Black Nickel*

**GO** Oro / *Gold*  
**RG** Oro Rosa / *Rose Gold*

**NEW**  Bicolore / *Bicolor*

# Indice *Index*

## **MODERNO**

Arena .....	pag. 15
Elica .....	pag. 21
Monte Croce - Mac Kinley 05 .....	pag. 27
Vincent - Margherita .....	pag. 33
Agorà .....	pag. 37
Cristallo di Rocca moderno .....	pag. 43

## **Monocomando MODERNO**

Arena .....	pag. 51
Arena Leva .....	pag. 57
New Olympus .....	pag. 63
New Antelao .....	pag. 69
Monte Croce .....	pag. 73
Mac Kinley 05 .....	pag. 79
Vincent .....	pag. 85
Torre .....	pag. 89
Olympus .....	pag. 95
Antelao .....	pag. 101
Jungfrau .....	pag. 105
Signal .....	pag. 109

## **CLASSICO**

Impero .....	pag. 117
Dames Anglaises - Half Dome .....	
El Capitan - P. M. Blanc - Forest .....	pag. 123
Half Dome Crystal - Liberty .....	pag. 133
Teide - Teide Four - Monterosa .....	pag. 141
Cristallo .....	pag. 147
Liberty .....	pag. 151
Nuova Brenta - Mac Kinley .....	pag. 155
Le Pietre .....	pag. 165
Onice .....	pag. 171
Cristallo di Rocca .....	pag. 179
Teide Chic .....	pag. 187

## **Monocomando CLASSICO**

Monocomando Cinquanta .....	
El Capitan - P. M. Blanc - Forest .....	
Cristallo .....	pag. 195

## **TERMOSTATICO**

MODERNO .....	pag. 210
CLASSICO .....	pag. 218

## **PROGRAMMA CUCINA**

MODERNA .....	pag. 231
CLASSICA .....	pag. 237

## **ACCESSORI BAGNO**

<b>MODERNI</b>	
Minimale .....	pag. 245
Arena .....	pag. 251
Elica .....	pag. 257
Monte Croce .....	pag. 263
Vincent - Margherita .....	pag. 269
Agorà .....	pag. 275
Grab Bar .....	pag. 281
<b>CLASSICI</b>	
Impero .....	pag. 285
Classici - Le Pietre .....	pag. 291
Teide .....	pag. 299
Liberty .....	pag. 305
Onice .....	pag. 311
Cristallo Di Rocca .....	pag. 317
Teide Chic .....	pag. 323
Accessori d'appoggio .....	pag. 329

## **COMPLEMENTI ARREDO** .... pag. 333

## **DOCCIA COLLECTION**

MODERNA .....	pag. 341
CLASSICA .....	pag. 348

## **RICAMBI** .....

pag. 357

## **Indice generale per articoli** .... pag. 370

Le illustrazioni di questa pubblicazione si intendono a titolo indicativo. NICOLAZZI S.p.A. si riserva pertanto il diritto di applicare ai propri prodotti, in qualsiasi momento e senza preavviso, quelle modifiche che ritenesse utili per migliorarli.

*The illustrations of this catalogue are to be considered as indicative. NICOLAZZI S.p.A. reserve the right to produce, in any time without previous notice, the necessary modifications in order to improve the quality of their items.*

*Les illustrations de ce catalogue s'intendent à titre indicatif. NICOLAZZI S.p.A. se réserve le droit d'apporter à ses articles, à n'importe quel moment et sans préavis, toutes les modifications nécessaires pour les améliorer.*

*Die Abbildungen dieses Kataloges sollen als indacativ betrachtet werden. Nicolazzi S.p.A. reserviert das Recht, innen jederzeit ohne benachrichtigen die notwendigen Änderungen zu produzieren, zwecks die Qualität ihrer Einzelteile verbessern.*



## Guida alla composizione del codice di acquisto

### *Instructions to compose the purchase code*

La composizione del codice d'acquisto deve essere eseguita nel seguente modo:

*The composition of the purchase code must be effected in the following way:*

**Esempio / For example**

**Art. 3336 CR 44**

Tipo di maniglia / *Type of handle*

Sigla finitura / *Finishing abbreviaton*

Codice articolo / *Code article*

# Moderno



**Arena**  
pag. 15



**Agorà**  
pag. 37



**Arena Leva**  
pag. 15



**Agorà**  
pag. 37



**Elica**  
pag. 21



**Cristallo di Rocca  
Moderno**  
pag. 43



**Monte Croce**  
pag. 27



**Mac Kinley 05**  
pag. 27



**Vincent**  
pag. 33



**Margherita**  
pag. 33



**Agorà**  
pag. 37

3308CR56



3318BIM44



3318BC44 (NEM+RG)



---

# Arena



3318RG44



**3302\*\*44**



**3325\*\*44**



**3307\*\*44**



**3308\*\*44**



**3318\*\*44**



**3328\*\*44**



**3336\*\*44**



**3314\*\*44**



**3324\*\*44**



**3333\*\*44**



**3308\*\*56**



**3318\*\*56**



**\*\*44** Arena



**\*\*56** Arena Leva

Per la serie Arena sono disponibili anche: For the Arena serie is also available:



**Accessori Bagno**  
Bathroom Accessories  
(Vedi pag. 251 - See page 251)



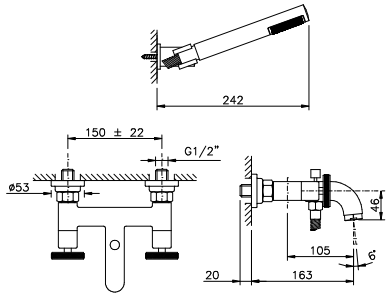
**Termostatici**  
Thermostatic  
(Vedi pag. 210 - See page 210)



**Programma Doccia**  
Shower Program  
(Vedi pag. 341 - See page 341)

# Arena

Con vitone ceramico / With ceramic cartridge / Avec cartouche ceramice / Mit oberteil aus keramik / Con cabeza ceramica / Com cabeça ceramica



Optional art. 5573 pag. 365

NEW

## Gruppo vasca con doccia esterno duplex

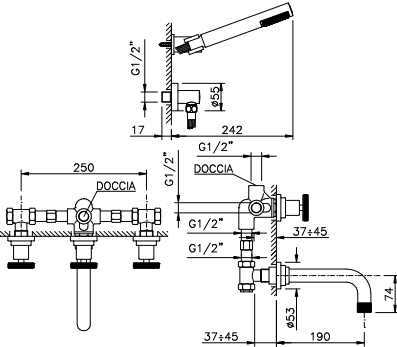
Bathtub set with duplex shower  
 Mélangeur bain avec douche duplex  
 Aufputz-Badewannengruppe mit duplex Handbrause

Mezclador exterior para baño-ducha  
 Misturadora de banheira c/flexivel  
 Двухвентильный настенный с душем duplex для ванны

art. **3302**

44 56

CR NL OG OL OS	406	406
SPECIAL FINISHING*	654	654
DB DBM FV NKN	685	685
GO RG	888	888
Bicolore/Bicolor	822	822



Disponibili parti incasso separate su richiesta  
 Separate built-in parts available on request

NEW

## Gruppo vasca incasso erogazione a parete

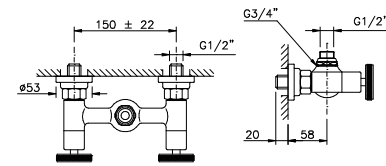
Bathtub set with mtg.central "sail" spout  
 Mélangeur bain à encastrer  
 Unterputz-Badewannengruppe mit Wandauslauf

Mezclador empotrado erogación de pared  
 Grupo de banheira de encastrer  
 Двухвентильный встраиваемый для ванны с изливом из стены

art. **3303**

44 56

CR NL OG OL OS	598	598
SPECIAL FINISHING*	844	844
DB DBM FV NKN	884	884
GO RG	1.185	1.185
Bicolore/Bicolor	1.061	1.061



Disponibili parti incasso separate su richiesta  
 Separate built-in parts available on request

NEW

## Gruppo doccia esterno (senza flex e doccia)

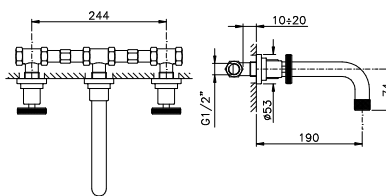
Shower mixer external type, without duplex  
 Mélangeur douche extérieure, sans duplex  
 Aufputz-Duschengruppe ohne flexibler und Dusche

Grupo ducha externo sin flexible y ducha  
 Misturadora base chuveiro  
 Двухвентильный для душа (без гибкого шланга и лейки)

art. **3325**

44 56

CR NL OG OL OS	194	194
SPECIAL FINISHING*	240	240
DB DBM FV NKN	251	251
GO RG	328	328
Bicolore/Bicolor	302	302



Disponibili parti incasso separate su richiesta  
 Separate built-in parts available on request

NEW

## Batteria lavabo a parete

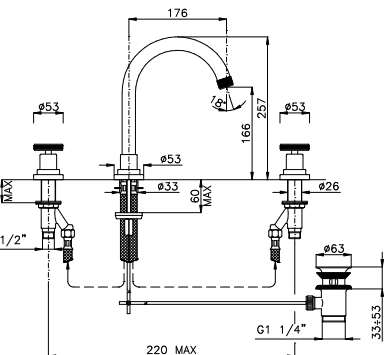
Wash basin wall mounted  
 Mélangeur lavabo mural  
 Waschbecken am Wand

Lavabo de pared  
 Lavatorio ligação a parede  
 Двухвентильный настенный для раковины

art. **3307**

44 56

CR NL OG OL OS	299	299
SPECIAL FINISHING*	510	510
DB DBM FV NKN	534	534
GO RG	697	697
Bicolore/Bicolor	641	641



Disponibili parti incasso separate su richiesta  
 Separate built-in parts available on request

NEW

## Batteria lavabo scarico automatico

Wash basin mixer with automatic pop-up waste  
 Mélangeur pour lavabo avec vidage automatique  
 Waschbeckenbatterie mit automatischem Ablauf

Bateria lavabo desagüe automático  
 Grupo lavatorio c/v.d.a.  
 Двухвентильный с автоматическим сливом для раковины

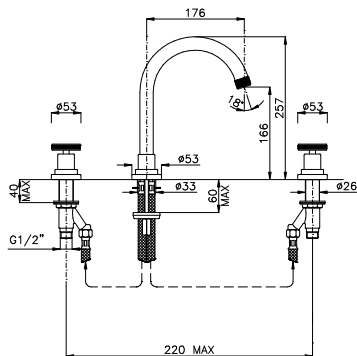
art. **3308**

44 56

CR NL OG OL OS	362	362
SPECIAL FINISHING*	510	510
DB DBM FV NKN	534	534
GO RG	697	697
Bicolore/Bicolor	641	641

# Arena

Con vitone ceramico / With ceramic cartridge / Avec cartouche ceramice / Mit oberteil aus keramik / Con cabeza ceramica / Com cabeça ceramica



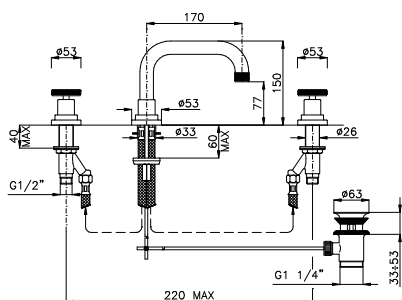
## Batteria lavabo senza scarico

Wash basin mixer without waste  
Mélangeur pour lavabo sans vidage  
Waschbeckenbatterie ohne Ablauf

Mexclador lavabo sin desagüe  
Grupo lavatorio sem val. descarga  
Двухвентильный без донного клапана для рако-  
вины

**art. 3308TC** 44 56

CR NL OG OL OS	362	362
SPECIAL FINISHING*	510	510
DB DBM FV NKN	534	534
GO RG	697	697
<b>NEW</b> Bicolore/Bicolor	641	641



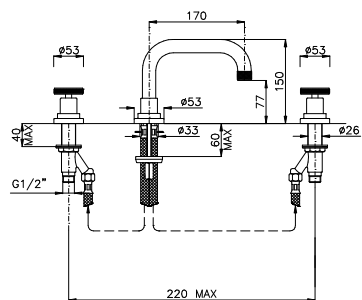
## Batteria lavabo scarico automatico

Wash basin mixer with automatic pop-up waste  
Mélangeur pour lavabo avec vidage automatique  
Waschbeckenbatterie mit automatischem Ablauf

Bateria lavabo desagüe automático  
Grupo lavatorio c/v.d.a.  
Двухвентильный с автоматическим сливом для рако-  
вины

**art. 3318** 44 56

CR NL OG OL OS	362	362
SPECIAL FINISHING*	510	510
DB DBM FV NKN	534	534
GO RG	697	697
<b>NEW</b> Bicolore/Bicolor	641	641



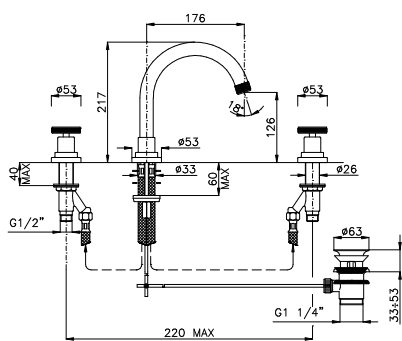
## Batteria lavabo senza scarico

Wash basin mixer without waste  
Mélangeur pour lavabo sans vidage  
Waschbeckenbatterie ohne Ablauf

Mexclador lavabo sin desagüe  
Grupo lavatorio sem val. descarga  
Двухвентильный без донного клапана для рако-  
вины

**art. 3318TC** 44 56

CR NL OG OL OS	362	362
SPECIAL FINISHING*	510	510
DB DBM FV NKN	534	534
GO RG	697	697
<b>NEW</b> Bicolore/Bicolor	641	641



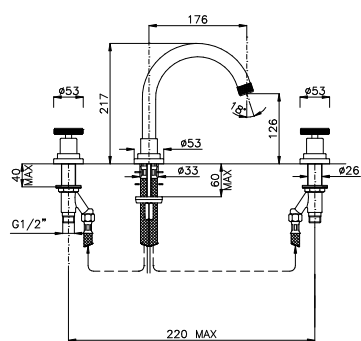
## Batteria lavabo scarico automatico

Wash basin mixer with automatic pop-up waste  
Mélangeur pour lavabo avec vidage automatique  
Waschbeckenbatterie mit automatischem Ablauf

Bateria lavabo desagüe automático  
Grupo lavatorio c/v.d.a.  
Двухвентильный с автоматическим сливом для рако-  
вины

**art. 3328** 44 56

CR NL OG OL OS	362	362
SPECIAL FINISHING*	510	510
DB DBM FV NKN	534	534
GO RG	697	697
<b>NEW</b> Bicolore/Bicolor	641	641



## Batteria lavabo senza scarico

Wash basin mixer without waste  
Mélangeur pour lavabo sans vidage  
Waschbeckenbatterie ohne Ablauf

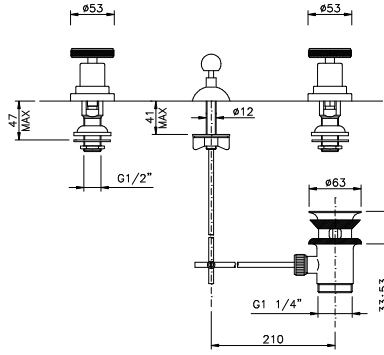
Mexclador lavabo sin desagüe  
Grupo lavatorio sem val. descarga  
Двухвентильный без донного клапана для рако-  
вины

**art. 3328TC** 44 56

CR NL OG OL OS	362	362
SPECIAL FINISHING*	510	510
DB DBM FV NKN	534	534
GO RG	697	697
<b>NEW</b> Bicolore/Bicolor	641	641

# Arena

Con vitone ceramico / With ceramic cartridge / Avec cartouche ceramice / Mit oberteil aus keramik / Con cabeza ceramica / Com cabeça ceramica



## Combinazione bidet scarico automatico

Bidet mixer with automatic pop-up waste  
 Mélangeur pour bidet avec vidage automatique  
 Kombination Bidet mit automatischem Ablauf

Combinación bidé desagüe automático  
 Combinação bidet c/v.d.a.  
 Двухвентильный для биде

### art. 3310

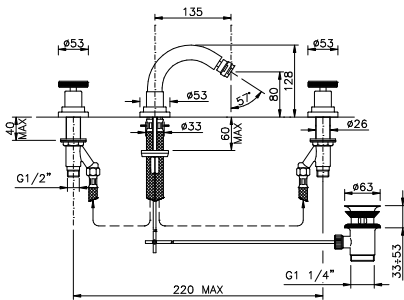
44 56

CR NL OG OL OS	203	203
SPECIAL FINISHING*	371	371
DB DBM FV NKN	389	389
GO RG	510	510
<b>NEW</b> Bicolore/Bicolor	467	467

## Batteria per bidet esterna

Outer group for bidet  
 Groupe extérieur pour bidet  
 Außengruppe für Bidet

Grupo exterior para bidé  
 Grupo exterior para bidé  
 Двухвентильный на 3 для биде



### art. 3315

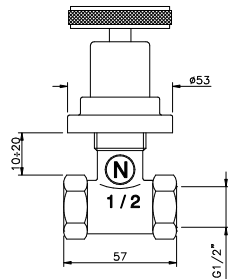
44 56

CR NL OG OL OS	352	352
SPECIAL FINISHING*	510	510
DB DBM FV NKN	534	534
GO RG	697	697
<b>NEW</b> Bicolore/Bicolor	641	641

## Rubinetto d'arresto incasso 1/2"

Built-in stop cock 1/2"  
 Robinet arrêt 1/2"  
 Unterputz-Sperrventil 1/2"

Válvula de cierre empotrado 1/2"  
 Passador de encastar 1/2"  
 Вентиль запорный 1/2"



### art. 3312

44 56

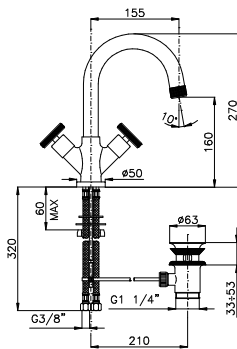
CR NL OG OL OS	103	103
SPECIAL FINISHING*	136	136
DB DBM FV NKN	142	142
GO RG	180	180
<b>NEW</b> Bicolore/Bicolor	171	171

Disponibili parti incasso separate su richiesta  
 Separate built-in parts available on request

## Monoforo lavabo scarico automatico, canna girevole

Basin single-hole mixer with swivel spout  
 Mélangeur lavabo monotrou avec bec désarticulé  
 Einloch-Waschbecken mit drehbarem Auslauf

Monohueco lavabo con caño giratorio  
 Monofuro lavatorio c/cana giratoria  
 Двухвентильный с поворотным изливом для раковины



### art. 3336

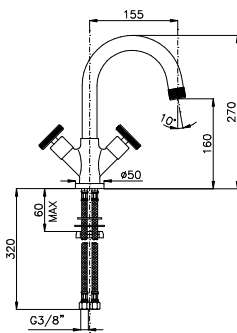
44 56

CR NL OG OL OS	345	345
SPECIAL FINISHING*	468	468
DB DBM FV NKN	490	490
GO RG	691	691
<b>NEW</b> Bicolore/Bicolor	588	588

## Monoforo lavabo senza scarico

Basin single-hole mixer without waste  
 Mélangeur lavabo monotrou sans vidage  
 Einloch-Waschbecken ohne Ablauf

Mexclador lavabo sin desagüe  
 Monofuro lavatorio sem val. descarga  
 Смеситель для раковины без донного клапана



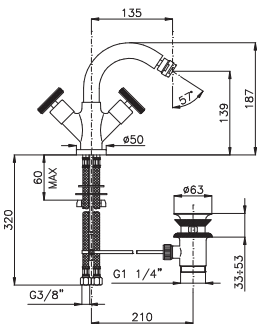
### art. 3336TC

44 56

CR NL OG OL OS	345	345
SPECIAL FINISHING*	468	468
DB DBM FV NKN	490	490
GO RG	691	691
<b>NEW</b> Bicolore/Bicolor	588	588

# Arena

Con vitone ceramico / With ceramic cartridge / Avec cartouche ceramice / Mit oberteil aus keramik / Con cabeza ceramica / Com cabeça ceramica



## Monoforo bidet scarico automatico, canna girevole

Bidet single-hole mixer with swivel spout  
Mélangeur bidet monotrou avec bec désarticulé  
Einloch-Bidet mit drehbarem Auslauf

Monohueco bidé con caño giratorio  
Monofuro bidet c/cana giratoria  
Двухвентильный с поворотным изливом для биде

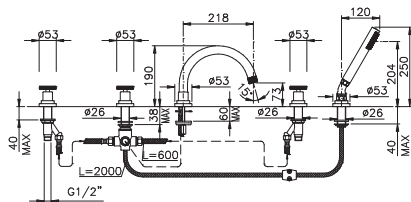
art. **3337** 44 56

CR NL OG OL OS	328	328
SPECIAL FINISHING*	449	449
DB DBM FV NKN	470	470
GO RG	679	679
<b>NEW</b> Bicolore/Bicolor	564	564

## Gruppo bordo vasca 5 fori

Bathtub mixer on edge type with 5 holes  
Mélangeur bain sur le bord avec 5 trous  
Gruppe für 5-Loch Badewannenrand

Mezclador de repisa para baño-ducha  
Grupo lateral de banheira de 5 furos  
Двухвентильный на 5 отверстий на борт ванны



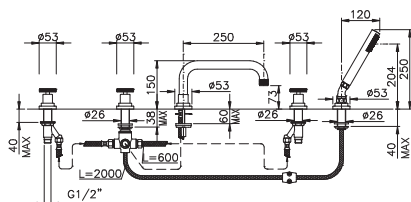
art. **3314** 44 56

CR NL OG OL OS	696	696
SPECIAL FINISHING*	951	951
DB DBM FV NKN	996	996
GO RG	1.351	1.351
<b>NEW</b> Bicolore/Bicolor	1.196	1.196

## Gruppo bordo vasca 5 fori

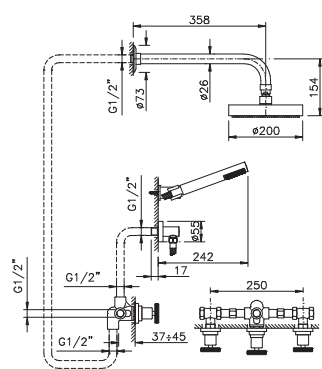
Bathtub mixer on edge type with 5 holes  
Mélangeur bain sur le bord avec 5 trous  
Gruppe für 5-Loch Badewannenrand

Mezclador de repisa para baño-ducha  
Grupo lateral de banheira de 5 furos  
Двухвентильный на 5 отверстий на борт ванны



art. **3324** 44 56

CR NL OG OL OS	696	696
SPECIAL FINISHING*	951	951
DB DBM FV NKN	996	996
GO RG	1.351	1.351
<b>NEW</b> Bicolore/Bicolor	1.196	1.196



## Gruppo doccia incasso con deviatore, soffione diam. 20 cm e duplex.

Shower set with deviator, head shower Ø 20 cm and duplex.  
Set de douche avec déviateur, tête de douche Ø 20 cm et duplex.  
Duschset mit Ablenker, Kopfbrause Durchmesser 20 cm und Duplex.

Conjunto de ducha con desviador, cabezal de ducha de Ø 20 cm y dúplex.  
Conjunto de chuveiro com desviador, diâmetro do chuveiro da cabeça de 20 cm e duplex.  
Набор душевых кабин с отклонителем, диаметр душевого душа 20 см и дуплекс.

art. **3333** 44 56

CR NL OG OL OS	882	882
SPECIAL FINISHING*	1.265	1.265
DB DBM FV NKN	1.325	1.325
GO RG	1.665	1.665
<b>NEW</b> Bicolore/Bicolor	1.590	1.590

Disponibili parti incasso separate su richiesta  
Separate built-in parts available on request

---

# Elica



2207BZ87



2202\*\*87



2225\*\*87



2207\*\*87



2208\*\*87



2218\*\*87



2228\*\*87



2236\*\*87



2214\*\*87



2224\*\*87



2233\*\*87



\*\*87 Elica

Per la serie Elica sono disponibili anche: For the Elica serie is also available:



**Accessori Bagno**  
Bathroom Accessories  
(Vedi pag. 257 - See page 257)



**Termostatici**  
Thermostatic  
(Vedi pag. 210 - See page 210)



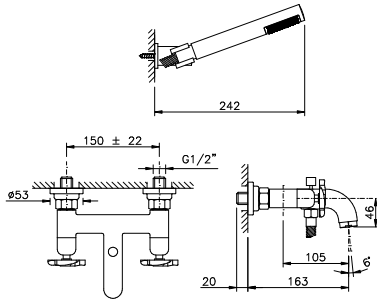
**Programma Doccia**  
Shower Program  
(Vedi pag. 341 - See page 341)



**Gruppo vasca con doccia esterno duplex**

Bathtub set with duplex shower  
Mélangeur bain avec douche duplex  
Aufputz-Badewannengruppe mit duplex Handbrause

Mezclador exterior para baño-ducha  
Misturadora de banheira c/flexivel  
Двухвентильный настенный с душем duplex для ванны

**art. 2202** 87

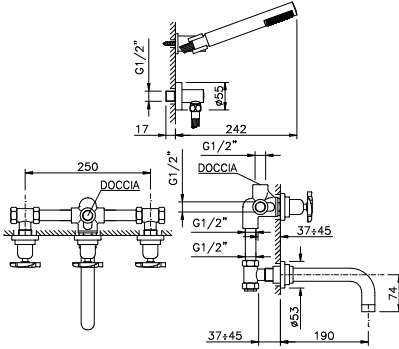
CR NL OG OL OS	488
SPECIAL FINISHING*	785
DB DBM FV NKN	822
GO RG	1.066

Optional art. 5573 pag. 365

**Gruppo vasca incasso erogazione a parete**

Bathtub set with mtg.central "sail" spout  
Mélangeur bain à encastrer  
Unterputz-Badewannengruppe mit Wandauslauf

Mezclador empotrado erogación de pared  
Grupo de banheira de encastrer  
Двухвентильный встраиваемый для ванны с изливом из стены

**art. 2203** 87

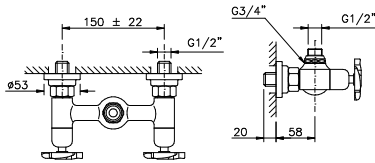
CR NL OG OL OS	718
SPECIAL FINISHING*	1.013
DB DBM FV NKN	1.061
GO RG	1.422

Disponibili parti incasso separate su richiesta  
Separate built-in parts available on request

**Gruppo doccia esterno (senza flex e doccia)**

Shower mixer external type, without duplex  
Mélangeur douche extérieure, sans duplex  
Aufputz-Duschengruppe ohne flexibler und Dusche

Grupo ducha externo sin flexible y ducha  
Misturadora base chuveiro  
Двухвентильный для душа (без гибкого шланга и лейки)

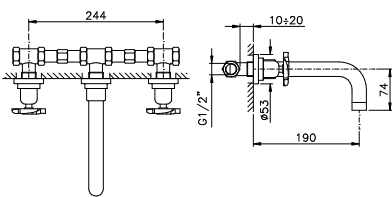
**art. 2225** 87

CR NL OG OL OS	233
SPECIAL FINISHING*	288
DB DBM FV NKN	302
GO RG	394

**Batteria lavabo a parete**

Wash basin wall mounted  
Mélangeur lavabo mural  
Waschbecken am Wand

Lavabo de pared  
Lavatorio ligação a parede  
Двухвентильный настенный для раковины

**art. 2207** 87

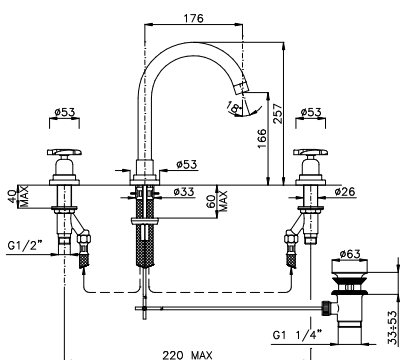
CR NL OG OL OS	359
SPECIAL FINISHING*	612
DB DBM FV NKN	641
GO RG	837

Disponibili parti incasso separate su richiesta  
Separate built-in parts available on request

**Batteria lavabo scarico automatico**

Wash basin mixer with automatic pop-up waste  
Mélangeur pour lavabo avec vidage automatique  
Waschbeckenbatterie mit automatischem Ablauf

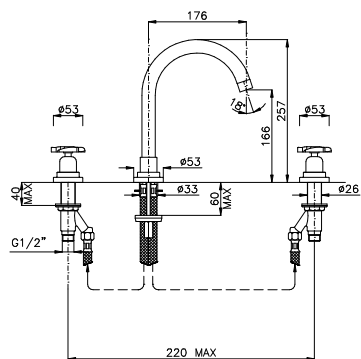
Bateria lavabo desagüe automático  
Grupo lavatorio c/v.d.a.  
Двухвентильный с автоматическим сливом для раковины

**art. 2208** 87

CR NL OG OL OS	359
SPECIAL FINISHING*	612
DB DBM FV NKN	641
GO RG	837

# Elica

Con vitone ceramico / With ceramic cartridge / Avec cartouche ceramice / Mit oberteil aus keramik / Con cabeza ceramica / Com cabeça ceramica



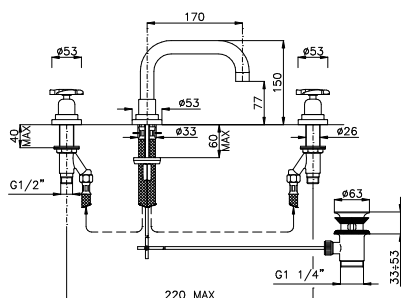
## Batteria lavabo senza scarico

Wash basin mixer without waste  
Mélangeur pour lavabo sans vidage  
Waschbeckenbatterie ohne Ablauf

Mexclador lavabo sin desagüe  
Grupo lavatorio sem val. descarga  
Двухвентильный без донного клапана для рако-  
вины

### art. 2208TC 87

CR NL OG OL OS	435
SPECIAL FINISHING*	612
DB DBM FV NKN	641
GO RG	837



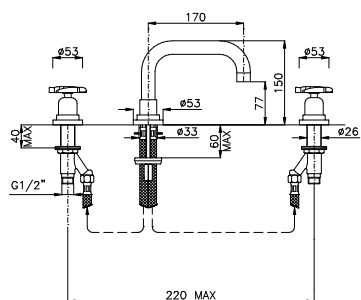
## Batteria lavabo scarico automatico

Wash basin mixer with automatic pop-up waste  
Mélangeur pour lavabo avec vidage automatique  
Waschbeckenbatterie mit automatischem Ablauf

Bateria lavabo desagüe automático  
Grupo lavatorio c/v.d.a.  
Двухвентильный с автоматическим сливом для рако-  
вины

### art. 2218 87

CR NL OG OL OS	435
SPECIAL FINISHING*	612
DB DBM FV NKN	641
GO RG	837



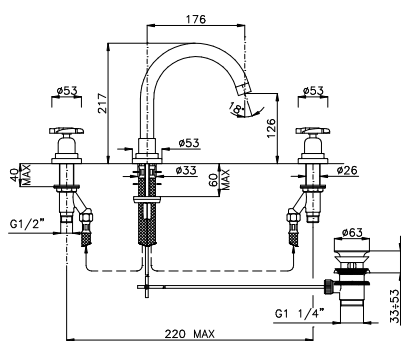
## Batteria lavabo senza scarico

Wash basin mixer without waste  
Mélangeur pour lavabo sans vidage  
Waschbeckenbatterie ohne Ablauf

Mexclador lavabo sin desagüe  
Grupo lavatorio sem val. descarga  
Двухвентильный без донного клапана для рако-  
вины

### art. 2218TC 87

CR NL OG OL OS	435
SPECIAL FINISHING*	612
DB DBM FV NKN	641
GO RG	837



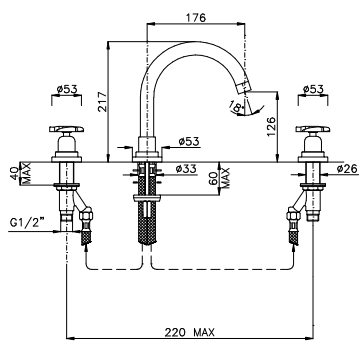
## Batteria lavabo scarico automatico

Wash basin mixer with automatic pop-up waste  
Mélangeur pour lavabo avec vidage automatique  
Waschbeckenbatterie mit automatischem Ablauf

Bateria lavabo desagüe automático  
Grupo lavatorio c/v.d.a.  
Двухвентильный с автоматическим сливом для рако-  
вины

### art. 2228 87

CR NL OG OL OS	435
SPECIAL FINISHING*	612
DB DBM FV NKN	641
GO RG	837



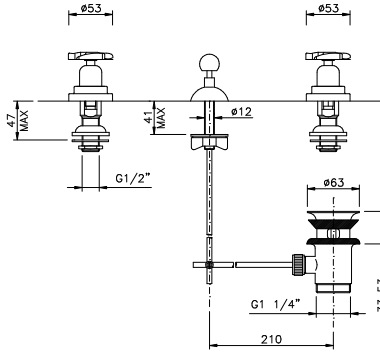
## Batteria lavabo senza scarico

Wash basin mixer without waste  
Mélangeur pour lavabo sans vidage  
Waschbeckenbatterie ohne Ablauf

Mexclador lavabo sin desagüe  
Grupo lavatorio sem val. descarga  
Двухвентильный без донного клапана для рако-  
вины

### art. 2228TC 87

CR NL OG OL OS	435
SPECIAL FINISHING*	612
DB DBM FV NKN	641
GO RG	837

**Combinazione bidet scarico automatico**

Bidet mixer with automatic pop-up waste  
Mélangeur pour bidet avec vidage automatique  
Kombination Bidet mit automatischem Ablauf

Combinación bidé desagüe automático  
Combinacao bidet c/v.d.a.  
Двухвентильный для биде

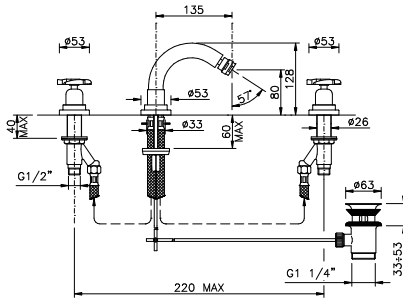
**art. 2210 87**

CR NL OG OL OS	244
SPECIAL FINISHING*	446
DB DBM FV NKN	467
GO RG	612

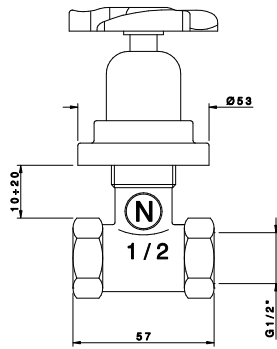
**Batteria per bidet esterna**

Outer group for bidet  
Groupe extérieur pour bidet  
Außengruppe für Bidet

Grupo exterior para bidé  
Grupo exterior para bidé  
Двухвентильный на 3 для биде

**art. 2215 87**

CR NL OG OL OS	423
SPECIAL FINISHING*	612
DB DBM FV NKN	641
GO RG	837

**Rubinetto d'arresto incasso 1/2"**

Built-in stop cock 1/2"  
Robinet arrêt 1/2"  
Unterputz-Sperrventil 1/2"

Válvula de cierre empotrado 1/2"  
Passador de encastar 1/2"  
Вентиль запорный 1/2"

**art. 2212 87**

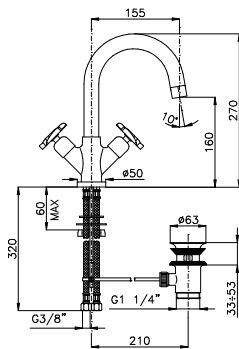
CR NL OG OL OS	124
SPECIAL FINISHING*	164
DB DBM FV NKN	171
GO RG	216

Disponibili parti incasso separate su richiesta  
Separate built-in parts available on request

**Monoforo lavabo scarico automatico, canna girevole**

Basin single-hole mixer with swivel spout  
Mélangeur lavabo monotrou avec bec désarticulé  
Einloch-Waschbecken mit drehbarem Auslauf

Monohuco lavabo con caño giratorio  
Monofuro lavatorio c/cana giratoria  
Двухвентильный с поворотным изливом для раковины

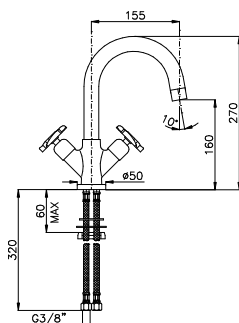
**art. 2236 87**

CR NL OG OL OS	414
SPECIAL FINISHING*	562
DB DBM FV NKN	588
GO RG	830

**Monoforo lavabo senza scarico**

Basin single-hole mixer without waste  
Mélangeur lavabo monotrou sans vidage  
Einloch-Waschbecken ohne Ablauf

Mexclador lavabo sin desagüe  
Monofuro lavatorio sem val. descarga  
Смеситель для раковины без донного клапана

**art. 2236TC 87**

CR NL OG OL OS	414
SPECIAL FINISHING*	562
DB DBM FV NKN	588
GO RG	830



---

# Monte Croce Mac Kinley 05



2236NS27



2202\*\*27



2203\*\*27



2225\*\*27



2207\*\*27



2208\*\*29



2215\*\*27



2212\*\*27



2236\*\*27



2237\*\*27



2214\*\*27



2233\*\*27



\*\*27 M. Croce



\*\*29 Mac Kinley 05

Per queste serie sono disponibili anche: For these series are also available:



**Accessori Bagno**  
Bathroom Accessories  
(Vedi pag. 263 - See page 263)



**Termostatici**  
Thermostatic  
(Vedi pag. 210 - See page 210)

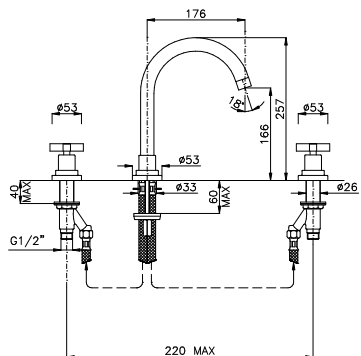


**Programma Doccia**  
Shower Program  
(Vedi pag. 341 - See page 341)



# Monte Croce, Mac Kinley 05

Con vitone ceramico / With ceramic cartridge / Avec cartouche ceramice / Mit oberteil aus keramik / Con cabeza ceramica / Com cabeça ceramica



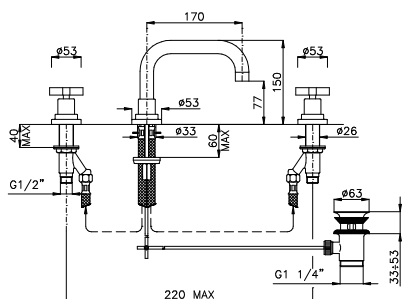
## Batteria lavabo senza scarico

Wash basin mixer without waste  
Mélangeur pour lavabo sans vidage  
Waschbeckenbatterie ohne Ablauf

Mexclador lavabo sin desagüe  
Grupo lavatorio sem val. descarga  
Двухвентильный без донного клапана для рако-вины

### art. 2208TC

	Monte Croce	Mac Kinley 05
CR NL OG OL OS	27	29
SPECIAL FINISHING*	314	314
DB DBM FV NKN	444	444
GO RG	465	465
	606	606



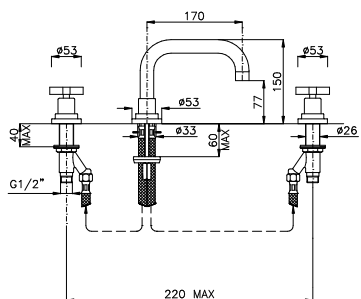
## Batteria lavabo scarico automatico

Wash basin mixer with automatic pop-up waste  
Mélangeur pour lavabo avec vidage automatique  
Waschbeckenbatterie mit automatischem Ablauf

Bateria lavabo desagüe automático  
Grupo lavatorio c/v.d.a.  
Двухвентильный с автоматическим сливом для рако-вины

### art. 2218

	Monte Croce	Mac Kinley 05
CR NL OG OL OS	27	29
SPECIAL FINISHING*	314	314
DB DBM FV NKN	444	444
GO RG	465	465
	606	606



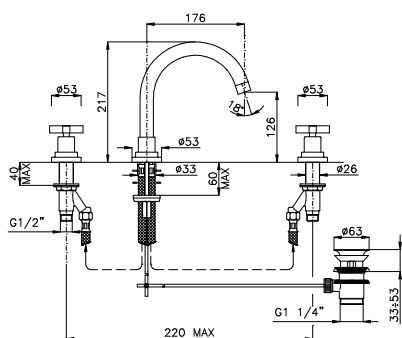
## Batteria lavabo senza scarico

Wash basin mixer without waste  
Mélangeur pour lavabo sans vidage  
Waschbeckenbatterie ohne Ablauf

Mexclador lavabo sin desagüe  
Grupo lavatorio sem val. descarga  
Двухвентильный без донного клапана для рако-вины

### art. 2218TC

	Monte Croce	Mac Kinley 05
CR NL OG OL OS	27	29
SPECIAL FINISHING*	314	314
DB DBM FV NKN	444	444
GO RG	465	465
	606	606



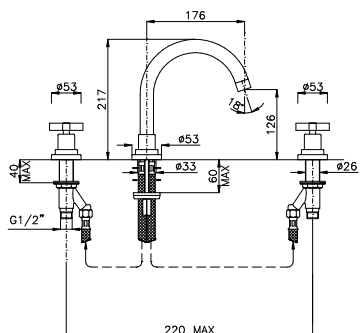
## Batteria lavabo scarico automatico

Wash basin mixer with automatic pop-up waste  
Mélangeur pour lavabo avec vidage automatique  
Waschbeckenbatterie mit automatischem Ablauf

Bateria lavabo desagüe automático  
Grupo lavatorio c/v.d.a.  
Двухвентильный с автоматическим сливом для рако-вины

### art. 2228

	Monte Croce	Mac Kinley 05
CR NL OG OL OS	27	29
SPECIAL FINISHING*	314	314
DB DBM FV NKN	444	444
GO RG	465	465
	606	606



## Batteria lavabo senza scarico

Wash basin mixer without waste  
Mélangeur pour lavabo sans vidage  
Waschbeckenbatterie ohne Ablauf

Mexclador lavabo sin desagüe  
Grupo lavatorio sem val. descarga  
Двухвентильный без донного клапана для рако-вины

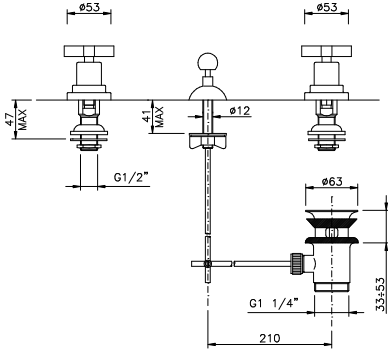
### art. 2228TC

	Monte Croce	Mac Kinley 05
CR NL OG OL OS	27	29
SPECIAL FINISHING*	314	314
DB DBM FV NKN	444	444
GO RG	465	465
	606	606



# Monte Croce, Mac Kinley 05

Con vitone ceramico / With ceramic cartridge / Avec cartouche ceramice / Mit oberteil aus keramik / Con cabeza ceramica / Com cabeça ceramica



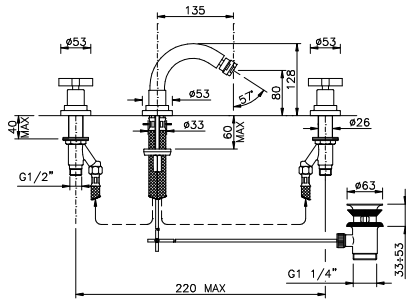
## Combinazione bidet scarico automatico

Bidet mixer with automatic pop-up waste  
Mélangeur pour bidet avec vidage automatique  
Kombination Bidet mit automatischem Ablauf

Combinación bidé desagüe automático  
Combinacao bidet c/v.d.a.  
Двухвентильный для биде

### art. 2210

	Monte Croce	Mac Kinley 05
CR NL OG OL OS	27	29
SPECIAL FINISHING*	177	177
DB DBM FV NKN	323	323
GO RG	339	339
	444	444



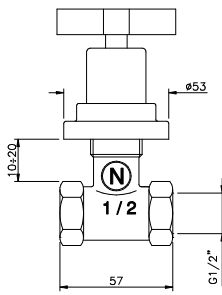
## Batteria per bidet esterna

Outer group for bidet  
Groupe extérieur pour bidet  
Außengruppe für Bidet

Grupo exterior para bidé  
Grupo exterior para bidé  
Двухвентильный на 3 для биде

### art. 2215

	Monte Croce	Mac Kinley 05
CR NL OG OL OS	27	29
SPECIAL FINISHING*	306	306
DB DBM FV NKN	444	444
GO RG	465	465
	606	606



## Rubinetti d'arresto incasso 1/2"

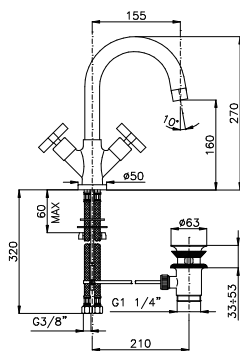
Built-in stop cock 1/2"  
Robinet arrêt 1/2"  
Unterputz-Sperrventil 1/2"

Válvula de cierre empotrado 1/2"  
Passador de encastrar 1/2"  
Вентиль запорный 1/2"

### art. 2212

	Monte Croce	Mac Kinley 05
CR NL OG OL OS	27	29
SPECIAL FINISHING*	91	91
DB DBM FV NKN	118	118
GO RG	123	123
	157	157

Disponibili parti incasso separate su richiesta  
Separate built-in parts available on request



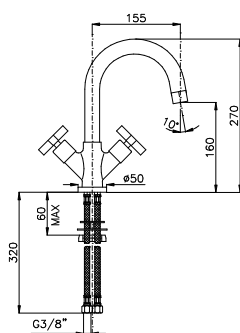
## Monoforo lavabo scarico automatico, canna girevole

Basin single-hole mixer with swivel spout  
Mélangeur lavabo monotrou avec bec désarticulé  
Einloch-Waschbecken mit drehbarem Auslauf

Monohueco lavabo con caño giratorio  
Monofuro lavatorio c/cana giratoria  
Двухвентильный с поворотным изливом для раковины

### art. 2236

	Monte Croce	Mac Kinley 05
CR NL OG OL OS	27	29
SPECIAL FINISHING*	300	300
DB DBM FV NKN	407	407
GO RG	426	426
	601	601



## Monoforo lavabo senza scarico

Basin single-hole mixer without waste  
Mélangeur lavabo monotrou sans vidage  
Einloch-Waschbecken ohne Ablauf

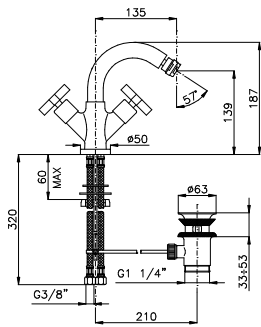
Mexclador lavabo sin desagüe  
Monofuro lavatorio sem val. descarga  
Смеситель для раковины без донного клапана

### art. 2236TC

	Monte Croce	Mac Kinley 05
CR NL OG OL OS	27	29
SPECIAL FINISHING*	300	300
DB DBM FV NKN	407	407
GO RG	426	426
	601	601

# Monte Croce, Mac Kinley 05

Con vitone ceramico / With ceramic cartridge / Avec cartouche ceramice / Mit oberteil aus keramik / Con cabeza ceramica / Com cabeça ceramica



## Monoforo bidet scarico automatico, canna girevole

Bidet single-hole mixer with swivel spout  
Mélangeur bidet monotrou avec bec désarticulé  
Einloch-Bidet mit drehbarem Auslauf

Monohueco bidé con caño giratorio  
Monofuro bidet c/cana giratoria  
Двухвентильный с поворотным изливом для биде

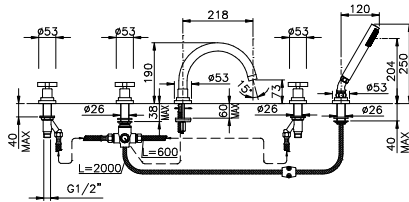
### art. 2237

	Monte Croce	Mac Kinley 05
CR NL OG OL OS	27	29
SPECIAL FINISHING*	285	285
DB DBM FV NKN	390	390
GO RG	409	409
	591	591

## Gruppo bordo vasca 5 fori

Bathtub mixer on edge type with 5 holes  
Mélangeur bain sur le bord avec 5 trous  
Gruppe für 5-Loch Badewannenrand

Mezclador de repisa para baño-ducha  
Grupo lateral de banheira de 5 furos  
Двухвентильный на 5 отверстий на борт ванны



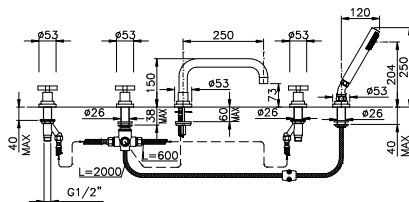
### art. 2214

	Monte Croce	Mac Kinley 05
CR NL OG OL OS	27	29
SPECIAL FINISHING*	605	605
DB DBM FV NKN	827	827
GO RG	866	866
	1.174	1.174

## Gruppo bordo vasca 5 fori

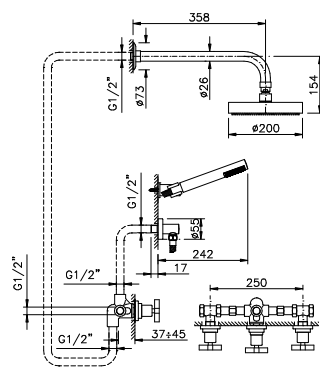
Bathtub mixer on edge type with 5 holes  
Mélangeur bain sur le bord avec 5 trous  
Gruppe für 5-Loch Badewannenrand

Mezclador de repisa para baño-ducha  
Grupo lateral de banheira de 5 furos  
Двухвентильный на 5 отверстий на борт ванны



### art. 2224

	Monte Croce	Mac Kinley 05
CR NL OG OL OS	27	29
SPECIAL FINISHING*	605	605
DB DBM FV NKN	827	827
GO RG	866	866
	1.174	1.174



## Gruppo doccia incasso con deviatore, soffione diam. 20 cm e duplex.

Shower set with deviator, head shower Ø 20 cm and duplex.  
Set de douche avec déviateur, tête de douche Ø 20 cm et duplex.  
Duschset mit Ablenker, Kopfbrause Durchmesser 20 cm und Duplex.

Conjunto de ducha con desviador, cabezal de ducha de Ø 20 cm y dúplex.  
Conjunto de chuveiro com desviador, diâmetro do chuveiro da cabeça de 20 cm e duplex.  
Набор душевых кабин с отклонителем, диаметр душевого душа 20 см и дууплекс.

### art. 2233

	Monte Croce	Mac Kinley 05
CR NL OG OL OS	27	29
SPECIAL FINISHING*	804	804
DB DBM FV NKN	1.154	1.154
GO RG	1.208	1.208
	1.510	1.510

Disponibili parti incasso separate su richiesta  
Separate built-in parts available on request

---

# Vincent Margherita



1008CR28



**1002\*\*28**



**1008\*\*28**



**1010\*\*28**



**1004\*\*28**



**1077\*\*28**



**\*\*28 Vincent**

**\*\*38 Margherita**

Per la serie Margherita - Vincent sono disponibili anche: For the Margherita - Vincent serie is also available:



**Accessori Bagno**  
Bathroom Accessories  
(Vedi pag. 269 - See page 269)



**Termostatici**  
Thermostatic  
(Vedi pag. 210 - See page 210)



**Programma Doccia**  
Shower Program  
(Vedi pag. 341 - See page 341)





2308RG45IN

2328CR18IN



2328OS45IN

---

# Agorà



2308RG45IN



**2302\*\*45IN**



**2325\*\*45IN**



**2308\*\*45IN**



**2310\*\*45IN**



**2312\*\*45IN**



**2336\*\*45IN**



**2337\*\*45IN**



**\*\*45IN**



**\*\*18IN**



**\*\*05IN**

Per la serie Agorà sono disponibili anche: For the Agorà serie is also available:



**Accessori Bagno**  
Bathroom Accessories  
(Vedi pag. 275 - See page 275)



**Termostatici**  
Thermostatic  
(Vedi pag. 210 - See page 210)

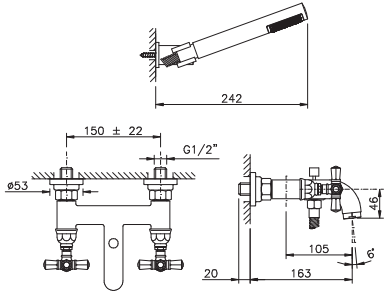


**Programma Doccia**  
Shower Program  
(Vedi pag. 341 - See page 341)



# Agorà

Con vitone ceramico / With ceramic cartridge / Avec cartouche ceramice / Mit oberteil aus keramik / Con cabeza ceramica / Com cabeça ceramica



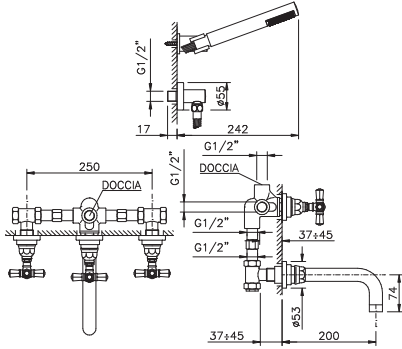
## Gruppo vasca con doccia esterno duplex

Bathtub set with duplex shower  
Mélangeur bain avec douche duplex  
Aufputz-Badewannengruppe mit duplex Handbrause

Mezclador exterior para baño-ducha  
Misturadora de banheira c/flexivel  
Двухвентильный настенный с душем duplex для ванны

art. 2302	45IN	05IN	18IN
CR NL OG OL OS	488	392	352
SPECIAL FINISHING*	703	608	569
DB DBM FV NKN	737	638	596
GO RG	907	811	771

Optional art. 5573 pag. 365



## Gruppo vasca incasso erogazione a parete

Bathtub set with mtg.central "sail" spout  
Mélangeur bain à encastrer  
Unterputz-Badewannengruppe mit Wandauslauf

Mezclador empotrado erogación de pared  
Grupo de banheira de encastrer  
Двухвентильный встраиваемый для ванны с изливом из стены

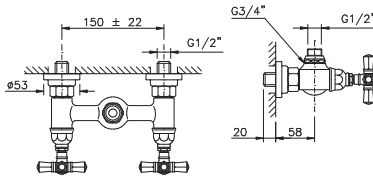
art. 2303	45IN	05IN	18IN
CR NL OG OL OS	721	578	519
SPECIAL FINISHING*	935	792	733
DB DBM FV NKN	979	830	768
GO RG	1.231	1.090	1.031

Disponibili parti incasso separate su richiesta  
Separate built-in parts available on request

## Gruppo doccia esterno (senza flex e doccia)

Shower mixer external type, without duplex  
Mélangeur douche extérieure, sans duplex  
Aufputz-Duschengruppe ohne flexibler und Dusche

Grupo ducha externo sin flexible y ducha  
Misturadora base chuveiro  
Двухвентильный для душа (без гибкого шланга и лейки)

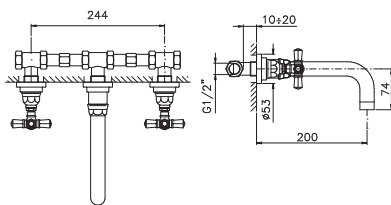


art. 2325	45IN	05IN	18IN
CR NL OG OL OS	303	208	168
SPECIAL FINISHING*	344	249	209
DB DBM FV NKN	361	261	219
GO RG	419	325	285

## Batteria lavabo a parete

Wash basin wall mounted  
Mélangeur lavabo mural  
Waschbecken am Wand

Lavabo de pared  
Lavatorio ligação a parede  
Двухвентильный настенный для раковины



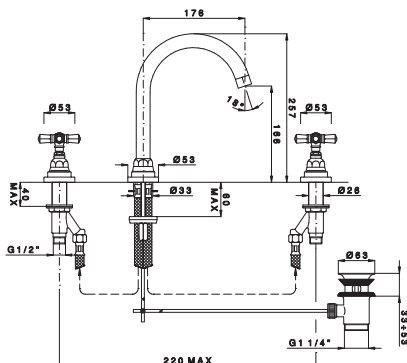
art. 2307	45IN	05IN	18IN
CR NL OG OL OS	394	300	260
SPECIAL FINISHING*	578	482	444
DB DBM FV NKN	605	506	465
GO RG	741	646	606

Disponibili parti incasso separate su richiesta  
Separate built-in parts available on request

## Batteria lavabo scarico automatico

Wash basin mixer with automatic pop-up waste  
Mélangeur pour lavabo avec vidage automatique  
Waschbeckenbatterie mit automatischem Ablauf

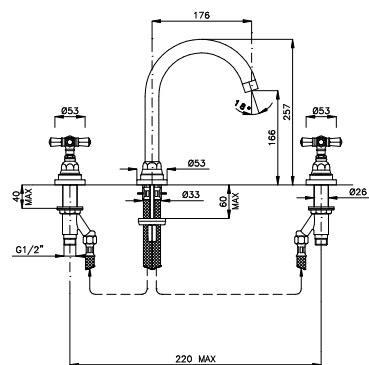
Bateria lavabo desagüe automático  
Grupo lavatorio c/v.d.a.  
Двухвентильный с автоматическим сливом для раковины



art. 2308	45IN	05IN	18IN
CR NL OG OL OS	449	353	314
SPECIAL FINISHING*	578	482	444
DB DBM FV NKN	605	506	465
GO RG	741	646	606

# Agorà

Con vitone ceramico / With ceramic cartridge / Avec cartouche ceramice / Mit oberteil aus keramik / Con cabeza ceramica / Com cabeça ceramica



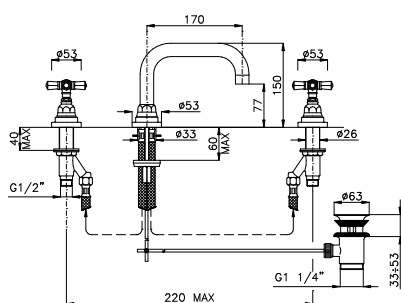
## Batteria lavabo senza scarico

Wash basin mixer without waste  
Mélangeur pour lavabo sans vidage  
Waschbeckenbatterie ohne Ablauf

Mexclador lavabo sin desagüe  
Grupo lavatorio sem val. descarga  
Двухвентильный без донного клапана для рако-вины

### art. 2308TC 45IN 05IN 18IN

CR NL OG OL OS	449	353	314
SPECIAL FINISHING*	578	482	444
DB DBM FV NKN	605	506	465
GO RG	741	646	606



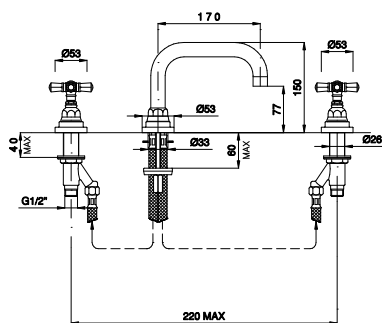
## Batteria lavabo scarico automatico

Wash basin mixer with automatic pop-up waste  
Mélangeur pour lavabo avec vidage automatique  
Waschbeckenbatterie mit automatischem Ablauf

Bateria lavabo desagüe automático  
Grupo lavatorio c/v.d.a.  
Двухвентильный с автоматическим сливом для рако-вины

### art. 2318 45IN 05IN 18IN

CR NL OG OL OS	449	353	314
SPECIAL FINISHING*	578	482	444
DB DBM FV NKN	605	506	465
GO RG	741	646	606



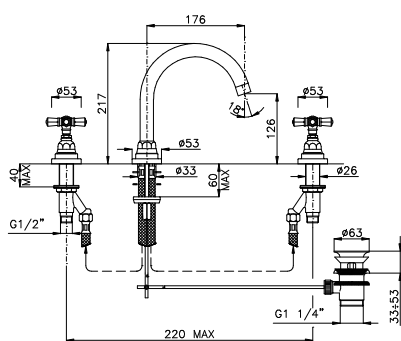
## Batteria lavabo senza scarico

Wash basin mixer without waste  
Mélangeur pour lavabo sans vidage  
Waschbeckenbatterie ohne Ablauf

Mexclador lavabo sin desagüe  
Grupo lavatorio sem val. descarga  
Двухвентильный без донного клапана для рако-вины

### art. 2318TC 45IN 05IN 18IN

CR NL OG OL OS	449	353	314
SPECIAL FINISHING*	578	482	444
DB DBM FV NKN	605	506	465
GO RG	741	646	606



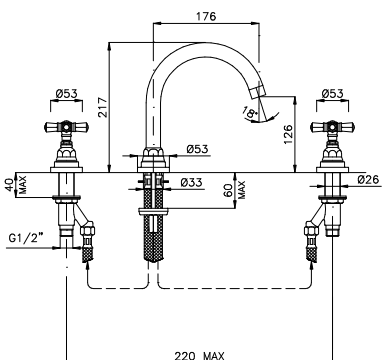
## Batteria lavabo scarico automatico

Wash basin mixer with automatic pop-up waste  
Mélangeur pour lavabo avec vidage automatique  
Waschbeckenbatterie mit automatischem Ablauf

Bateria lavabo desagüe automático  
Grupo lavatorio c/v.d.a.  
Двухвентильный с автоматическим сливом для рако-вины

### art. 2328 45IN 05IN 18IN

CR NL OG OL OS	449	353	314
SPECIAL FINISHING*	578	482	444
DB DBM FV NKN	605	506	465
GO RG	741	646	606



## Batteria lavabo senza scarico

Wash basin mixer without waste  
Mélangeur pour lavabo sans vidage  
Waschbeckenbatterie ohne Ablauf

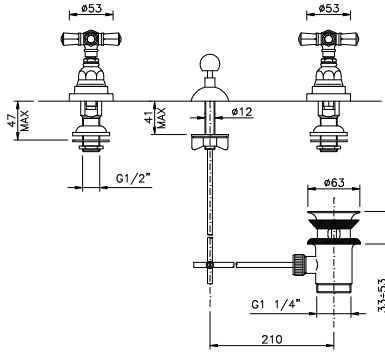
Mexclador lavabo sin desagüe  
Grupo lavatorio sem val. descarga  
Двухвентильный без донного клапана для рако-вины

### art. 2328TC 45IN 05IN 18IN

CR NL OG OL OS	449	353	314
SPECIAL FINISHING*	578	482	444
DB DBM FV NKN	605	506	465
GO RG	741	646	606

## Agorà

Con vitone ceramico / With ceramic cartridge / Avec cartouche ceramice / Mit oberteil aus keramik / Con cabeza ceramica / Com cabeça ceramica



## Combinazione bidet scarico automatico

Bidet mixer with automatic pop-up waste  
Mélangeur pour bidet avec vidage automatique  
Kombination Bidet mit automatischem Ablauf

Combinación bidé desagüe automático  
Combinacao bidet c/v.d.a.  
Двухвентильный для биде

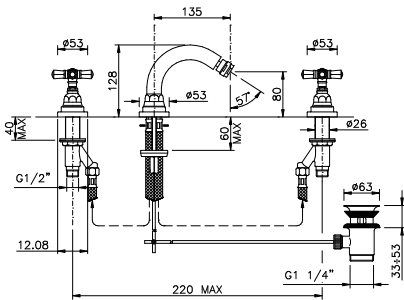
## art. 2310

	45IN	05IN	18IN
CR NL OG OL OS	312	217	177
SPECIAL FINISHING*	457	363	323
DB DBM FV NKN	479	378	339
GO RG	578	482	444

## Batteria per bidet esterna

Outer group for bidet  
Groupe extérieur pour bidet  
Außengruppe für Bidet

Grupo exterior para bidé  
Grupo exterior para bidé  
Двухвентильный на 3 для биде



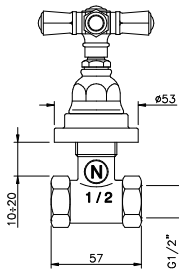
## art. 2315

	45IN	05IN	18IN
CR NL OG OL OS	440	346	306
SPECIAL FINISHING*	578	482	444
DB DBM FV NKN	605	506	465
GO RG	741	646	606

## Rubinetto d'arresto incasso 1/2"

Built-in stop cock 1/2"  
Robinet arrêt 1/2"  
Unterputz-Sperrventil 1/2"

Válvula de cierre empotrado 1/2"  
Passador de encastrar 1/2"  
Вентиль запорный 1/2"



## art. 2312

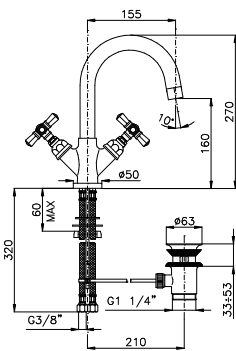
	45IN	05IN	18IN
CR NL OG OL OS	158	110	91
SPECIAL FINISHING*	185	138	118
DB DBM FV NKN	194	144	123
GO RG	223	176	157

Disponibili parti incasso separate su richiesta  
Separate built-in parts available on request

## Monoforo lavabo scarico automatico, canna girevole

Basin single-hole mixer with swivel spout  
Mélangeur lavabo monotrou avec bec désarticulé  
Einloch-Waschbecken mit drehbarem Auslauf

Monohueco lavabo con caño giratorio  
Monofuro lavatorio c/cana giratoria  
Двухвентильный с поворотным изливом для раковины



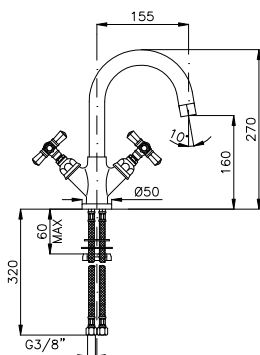
## art. 2336

	45IN	18IN
CR NL OG OL OS	434	300
SPECIAL FINISHING*	541	407
DB DBM FV NKN	566	426
GO RG	735	601

## Monoforo lavabo senza scarico

Basin single-hole mixer without waste  
Mélangeur lavabo monotrou sans vidage  
Einloch-Waschbecken ohne Ablauf

Mexclador lavabo sin desagüe  
Monofuro lavatorio sem val. descarga  
Смеситель для раковины без донного клапана



## art. 2336TC

	45IN	18IN
CR NL OG OL OS	434	300
SPECIAL FINISHING*	541	407
DB DBM FV NKN	566	426
GO RG	735	601

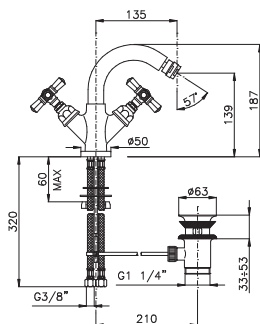
# Agorà

Con vitone ceramico / With ceramic cartridge / Avec cartouche ceramice / Mit oberteil aus keramik / Con cabeza ceramica / Com cabeça ceramica

## Monoforo bidet scarico automatico, canna girevole

Bidet single-hole mixer with swivel spout  
Mélangeur bidet monotrou avec bec désarticulé  
Einloch-Bidet mit drehbarem Auslauf

Monohueco bidé con caño giratorio  
Monofuro bidet c/cana giratoria  
Двухвентильный с поворотным изливом для биде



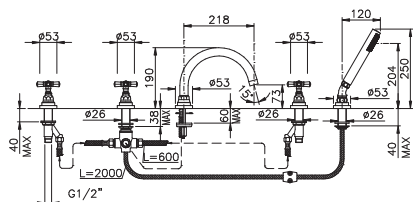
art. **2337** 45IN 18IN

CR NL OG OL OS	419	285
SPECIAL FINISHING*	524	390
DB DBM FV NKN	550	409
GO RG	725	591

## Gruppo bordo vasca 5 fori

Bathtub mixer on edge type with 5 holes  
Mélangeur bain sur le bord avec 5 trous  
Gruppe für 5-Loch Badewannenrand

Mezclador de repisa para baño-ducha  
Grupo lateral de banheira de 5 furos  
Двухвентильный на 5 отверстий на борт ванны



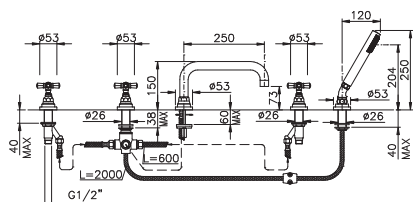
art. **2314** 45IN 05IN 18IN

CR NL OG OL OS	807	665	605
SPECIAL FINISHING*	1.028	887	827
DB DBM FV NKN	1.078	929	866
GO RG	1.376	1.234	1.174

## Gruppo bordo vasca 5 fori

Bathtub mixer on edge type with 5 holes  
Mélangeur bain sur le bord avec 5 trous  
Gruppe für 5-Loch Badewannenrand

Mezclador de repisa para baño-ducha  
Grupo lateral de banheira de 5 furos  
Двухвентильный на 5 отверстий на борт ванны



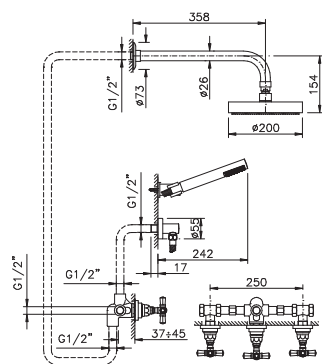
art. **2324** 45IN 05IN 18IN

CR NL OG OL OS	807	665	605
SPECIAL FINISHING*	1.028	887	827
DB DBM FV NKN	1.078	929	866
GO RG	1.376	1.234	1.174

## Gruppo doccia incasso con deviatore, soffione diam. 20 cm e duplex.

Shower set with deviator, head shower Ø 20 cm and duplex.  
Set de douche avec déviateur, tête de douche Ø 20 cm et duplex.  
Duschset mit Ablenker, Kopfbrause Durchmesser 20 cm und Duplex.

Conjunto de ducha con desviador, cabezal de ducha de Ø 20 cm y dúplex.  
Conjunto de chuveiro com desviador, diâmetro do chuveiro da cabeça de 20 cm e duplex.  
Набор душевых кабин с отклонителем, диаметр душевого душа 20 см и дуплекс.



art. **2333** 45IN 05IN 18IN

CR NL OG OL OS	1.006	865	805
SPECIAL FINISHING*	1.356	1.213	1.154
DB DBM FV NKN	1.420	1.271	1.209
GO RG	1.712	1.570	1.510

Disponibili parti incasso separate su richiesta  
Separate built-in parts available on request



---

# Cristallo di Rocca Moderno



2208CR09MC



**2208\*\*09MC**



**2207\*\*09MC**



**\*\*09MC** Cristallo di Rocca Moderno



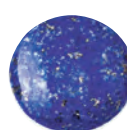
Cristallo di Rocca  
Cristallo di Rocca



Rosa Candoglia  
Candoglia Pink



Malachite  
Malachite



Lapislazzuli  
Lapis Lazuli



Zoisite  
Zoisite



Granito Alzo  
Alzo Granite

Il colore delle pietre si intende a titolo indicativo. Eventuali inclusioni e sfumature di colore fra gemme uguali sono a conferma della purezza e della naturalità delle stesse.

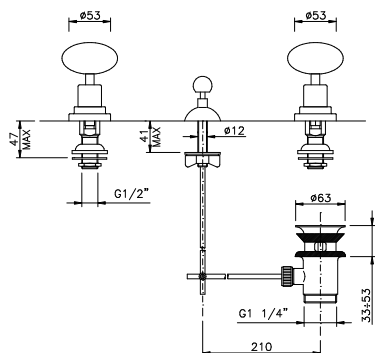
Colors of stones are to be considered as indicative. Any vein and colour change means purity and natural origin of stones.

Les couleurs des pierres s'intendent à titre indicatif. Des inclusions et légères différences de couleur parmi les mêmes confirment la pureté et le caractère naturel des pierres.



# Cristallo di Rocca Moderno

Con vitone ceramico / With ceramic cartridge / Avec cartouche ceramice / Mit oberteil aus keramik / Con cabeza ceramica / Com cabeça ceramica



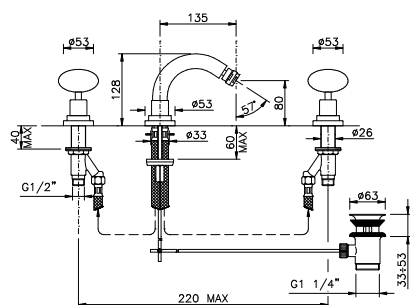
## Combinazione bidet scarico automatico

Bidet mixer with automatic pop-up waste  
Mélangeur pour bidet avec vidage automatique  
Kombination Bidet mit automatischem Ablauf

Combinación bidé desagüe automático  
Combinacao bidet c/v.d.a.  
Двухвентильный для биде

### art. 2210 09MC

CR NL OG OL OS	1.952
SPECIAL FINISHING*	2.111
DB DBM FV NKN	2.212
GO RG	2.442



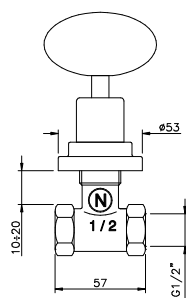
## Batteria per bidet esterna

Outer group for bidet  
Groupe extérieur pour bidet  
Außengruppe für Bidet

Grupo exterior para bidé  
Grupo exterior para bidé  
Двухвентильный на 3 для биде

### art. 2215 09MC

CR NL OG OL OS	2.082
SPECIAL FINISHING*	2.279
DB DBM FV NKN	2.387
GO RG	2.724



## Rubinetto d'arresto incasso 1/2"

Built-in stop cock 1/2"  
Robinet arrêt 1/2"  
Unterputz-Sperrventil 1/2"

Válvula de cierre empotrado 1/2"  
Passador de encastrar 1/2"  
Вентиль запорный 1/2"

### art. 2212 09MC

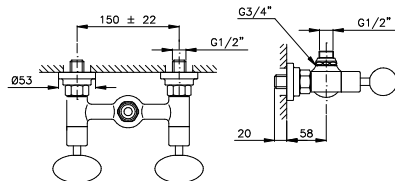
CR NL OG OL OS	881
SPECIAL FINISHING*	938
DB DBM FV NKN	982
GO RG	1.392

Disponibili parti incasso separate su richiesta  
Separate built-in parts available on request

## Gruppo doccia esterno (senza flex e doccia)

Shower mixer external type, without duplex  
Mélangeur douche extérieure, sans duplex  
Aufputz-Duschengruppe ohne flexibler und Dusche

Grupo ducha externo sin flexible y ducha  
Misturadora base chuveiro  
Двухвентильный для душа (без гибкого шланга и лейки)



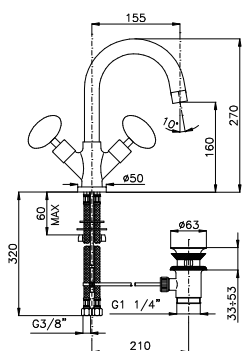
### art. 2225 09MC

CR NL OG OL OS	1.781
SPECIAL FINISHING*	1.902
DB DBM FV NKN	1.992
GO RG	2.372

## Monoforo lavabo scarico automatico, canna girevole

Basin single-hole mixer with swivel spout  
Mélangeur lavabo monotrou avec bec désarticulé  
Einloch-Waschbecken mit drehbarem Auslauf

Monohuero lavabo con caño giratorio  
Monofuro lavatorio c/cana giratoria  
Двухвентильный с поворотным изливом для раковины



### art. 2236 09MC

CR NL OG OL OS	2.106
SPECIAL FINISHING*	2.268
DB DBM FV NKN	2.377
GO RG	2.730







---

# Monocomando Moderno



**Arena**  
pag. 51



**Torre**  
pag. 89



**Arena Leva**  
pag. 57



**Olympus**  
pag. 95



**New Olympus**  
pag. 63



**Antelao**  
pag. 101



**New Antelao**  
pag. 69



**Jungfrau**  
pag. 105



**Monte Croce**  
pag. 73



**Signal**  
pag. 109



**Mac Kinley 05**  
pag. 79



**Vincent**  
pag. 85



3772CR97W

---

# Monocomando Arena



3702OS97W



**3701\*\*97W**



**3702\*\*97W**



**3772\*\*97W**



**3703\*\*97W**



**3725\*\*97W**



**3796\*\*97W**



**3706\*\*97W**

**Per la serie Monocomando Arena sono disponibili anche:**  
For the Monocomando Arena serie is also available:



**Accessori Bagno**  
Bathroom Accessories  
(Vedi pag. 251 - See page 251)



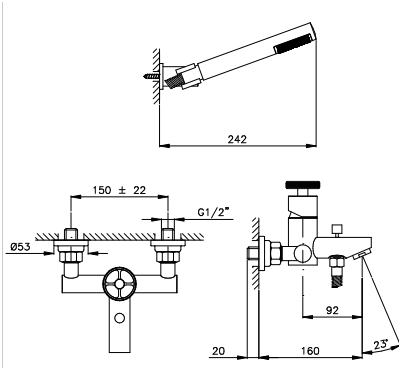
**Termostatici**  
Thermostatic  
(Vedi pag. 210 - See page 210)



**Programma Doccia**  
Shower Program  
(Vedi pag. 341 - See page 341)

# Monocomando Arena

Con cartuccia / With cartridge / Avec cartouche / Mit kartusche / Con cartucho / Com cartucho



Optional art. 5573 pag. 365

NEW

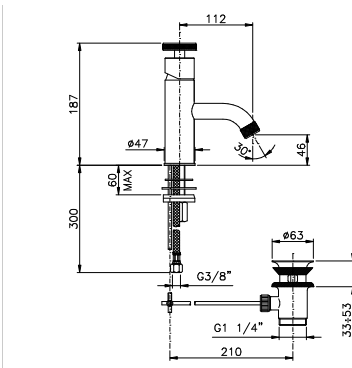
## Monocomando vasca esterno con doccia

Single-lever bath mixer with shower  
Mélangeur bain monolevier avec douche  
Einhebel-Waschbecken mit duplex Handbrause

Monomando bañera-ducha con accesorios  
Monocomando de banheira completa  
Однорычажный настенный с душем для ванны

**art. 3701** 97W

CR NL OG OL OS	348
SPECIAL FINISHING*	453
DB DBM FV NKN	476
GO RG	589
<b>Bicolore/Bicolor</b>	572



NEW

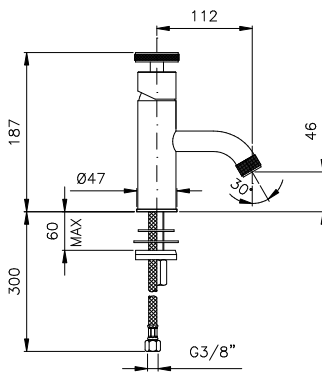
## Monocomando per lavabo con scarico automatico

Single-lever wash basin mixer  
Mélangeur pour lavabo monolevier  
Einhebel-Waschbecken

Monomando lavabo  
Monocomando do lavatorio  
Однорычажный с автоматическим сливом для раковины

**art. 3702** 97W

CR NL OG OL OS	298
SPECIAL FINISHING*	388
DB DBM FV NKN	408
GO RG	505
<b>Bicolore/Bicolor</b>	490



NEW

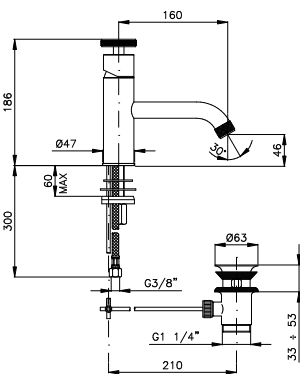
## Monocomando per lavabo senza scarico automatico

Single-lever wash basin mixer without waste  
Mélangeur pour lavabo monolevier sans vidage  
Einhebel-Hochwaschbecken ohne Ablauf

Monomando lavabo sin desagüe  
Monomando de lavatorio sem val. descarga  
Смеситель для раковины без донного клапана

**art. 3732** 97W

CR NL OG OL OS	298
SPECIAL FINISHING*	388
DB DBM FV NKN	408
GO RG	505
<b>Bicolore/Bicolor</b>	490



NEW

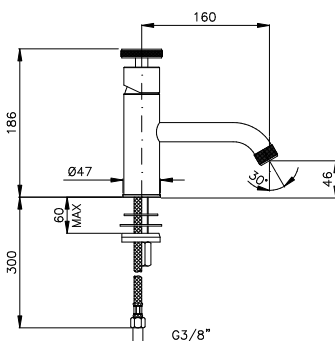
## Monocomando per lavabo con scarico automatico

Single-lever wash basin mixer  
Mélangeur pour lavabo monolevier  
Einhebel-Waschbecken

Monomando lavabo  
Monocomando do lavatorio  
Однорычажный с автоматическим сливом для раковины

**art. 3722** 97W

CR NL OG OL OS	330
SPECIAL FINISHING*	429
DB DBM FV NKN	451
GO RG	558
<b>Bicolore/Bicolor</b>	541



NEW

## Monocomando per lavabo senza scarico automatico

Single-lever wash basin mixer without waste  
Mélangeur pour lavabo monolevier sans vidage  
Einhebel-Hochwaschbecken ohne Ablauf

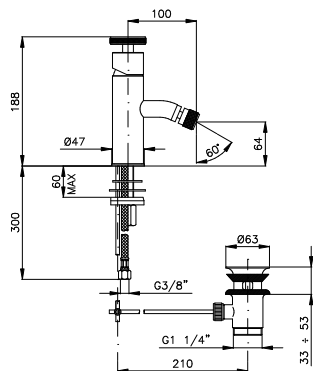
Monomando lavabo sin desagüe  
Monomando de lavatorio sem val. descarga  
Смеситель для раковины без донного клапана

**art. 3742** 97W

CR NL OG OL OS	330
SPECIAL FINISHING*	429
DB DBM FV NKN	451
GO RG	558
<b>Bicolore/Bicolor</b>	541

# Monocomando Arena

Con cartuccia / With cartridge / Avec cartouche / Mit kartusche / Con cartucho / Com cartucho



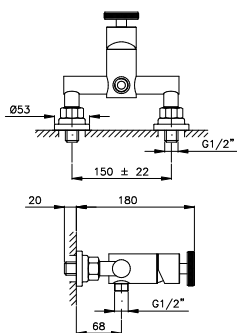
## Monocomando per bidet con scarico automatico

Single-lever bidet mixer  
Mélangeur pour bidet monolevier  
Einhebel-Bidet mit Automatischem Ablauf

Monomando bidé  
Monocomando de bidet c/v.d.a.  
Однорычажный высокий для раковины

art. **3703** 97W

CR NL OG OL OS	298
SPECIAL FINISHING*	388
DB DBM FV NKN	408
GO RG	505
<b>NEW</b> Bicolore/Bicolor	490



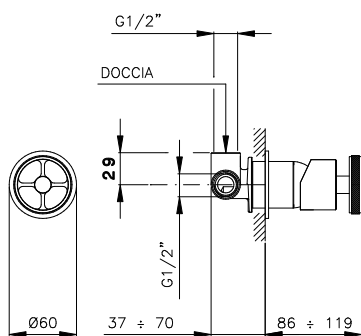
## Monocomando doccia esterno

Single-lever shower mixer, external wall type  
Mélangeur monolevier, pour douche extérieure  
Aufputz-Einhebel-Dusche

Monomando ducha  
Monocomando Ide base chuveiro  
Однорычажный настенный для душа

art. **3705** 97W

CR NL OG OL OS	227
SPECIAL FINISHING*	296
DB DBM FV NKN	311
GO RG	385
<b>NEW</b> Bicolore/Bicolor	374



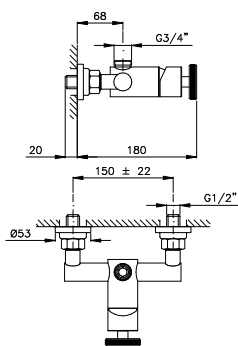
## Monocomando doccia incasso

Single-lever for built-in shower  
Mono-commande douche encaiss  
Unterputz-Einhebel-Dusche

Monomando ducha empotrado  
Monomando ducha encastrado  
Однорычажный встраиваемый для душа

art. **3706** 97W

CR NL OG OL OS	162
SPECIAL FINISHING*	211
DB DBM FV NKN	222
GO RG	275
<b>NEW</b> Bicolore/Bicolor	267



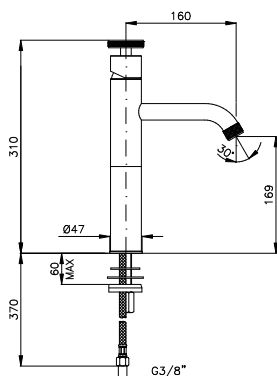
## Monocomando doccia esterno

Single-lever shower mixer, external wall type  
Mélangeur monolevier, pour douche extérieure  
Aufputz-Einhebel-Dusche

Monomando ducha  
Monocomando Ide base chuveiro  
Однорычажный настенный для душа

art. **3725** 97W

CR NL OG OL OS	227
SPECIAL FINISHING*	296
DB DBM FV NKN	311
GO RG	385
<b>NEW</b> Bicolore/Bicolor	374



## Monocomando lavabo alto

Single-lever high basin mixer  
Mélangeur lavabo haut  
Einhebel-Hochsch Becken

Monomando lavabo alto  
Monomando de lavatorio elevado  
Однорычажный высокий для раковины

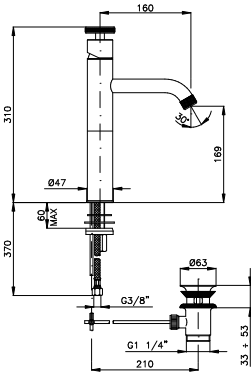
art. **3772** 97W

CR NL OG OL OS	330
SPECIAL FINISHING*	429
DB DBM FV NKN	451
GO RG	558
<b>NEW</b> Bicolore/Bicolor	541



# Monocomando Arena

Con cartuccia / With cartridge / Avec cartouche / Mit kartusche / Con cartucho / Com cartucho



## Monocomando lavabo alto

Single-lever high basin mixer  
Mélangeur lavabo haut  
Einhebel-Hochwschbecken

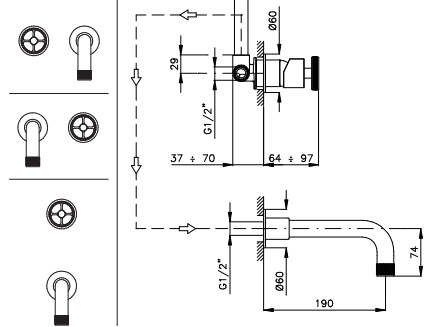
Monomando lavabo alto  
Monomando de lavatorio elevado  
Однорычажный высокий для раковины

art. **3782** 97W

CR NL OG OL OS	330
SPECIAL FINISHING*	429
DB DBM FV NKN	451
GO RG	558
<b>NEW</b> Bicolore/Bicolor	541

monocomando  
**MODERNO**  
Arena

### Installation examples



## Monocomando lavabo incasso

Single-lever wall mounted basin mixer  
Mélangeur lavabo encaiss  
Waschtisch eingelassen

Monomando lavabo empotrado  
Monomando de lavatorio encastrado  
однорычажный для умывальника встраиваемые

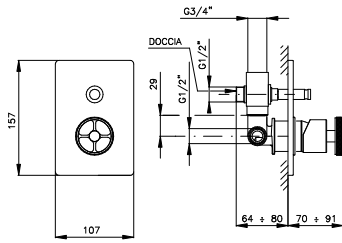
art. **3778** 97W

CR NL OG OL OS	310
SPECIAL FINISHING*	403
DB DBM FV NKN	424
GO RG	524
<b>NEW</b> Bicolore/Bicolor	509

## Monocomando doccia incasso con deviatore

Single-lever for built-in shower with diverter  
Mono-commande douche encaiss avec aiguillage  
Einhebel eingebilten Dusche mit Ablenker

Monomando ducha empotrado con desviador  
Monocomando do chuveiro encastrado com desviador  
Однорычажный встраиваемый с перекл. для душа



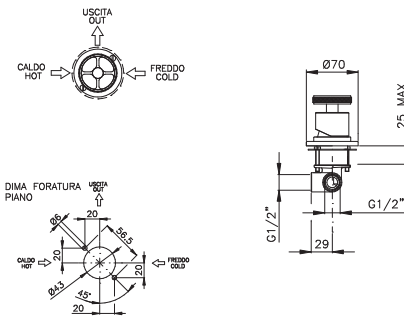
art. **3796** 97W

CR NL OG OL OS	227
SPECIAL FINISHING*	296
DB DBM FV NKN	311
GO RG	385
<b>NEW</b> Bicolore/Bicolor	374

## Comando remoto da piano

Deck-mount remote control  
Commande déportée sur plan  
Waschtischmischer

Monomando sobre encimera  
Mando distante do chão  
Наборное управление



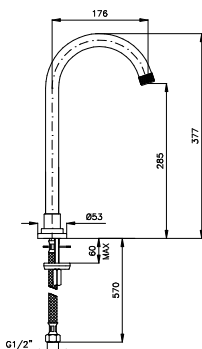
art. **C3714** 97W

CR NL OG OL OS	195
SPECIAL FINISHING*	254
DB DBM FV NKN	267
GO RG	331
<b>NEW</b> Bicolore/Bicolor	321

## Bocca lavabo

Washbasin spout  
Bec lavabo  
Waschbeckenstandeinlauf

Caño lavabo  
Cana lavatório  
Излив смесителя для раковины



art. **C3715**

CR NL OG OL OS	237
SPECIAL FINISHING*	308
DB DBM FV NKN	324
GO RG	401
<b>NEW</b> Bicolore/Bicolor	389



---

# Monocomando Arena Leva



3702CR56M



**3701\*\*56M**



**3702\*\*56M**



**3772\*\*56M**



**3703\*\*56M**



**3725\*\*56M**



**3796\*\*56M**



**3706\*\*56M**

**Per la serie Monocomando Arena Leva sono disponibili anche:**  
For the Monocomando Arena Leva serie is also available:



**Accessori Bagno**  
Bathroom Accessories  
(Vedi pag. 251 - See page 251)



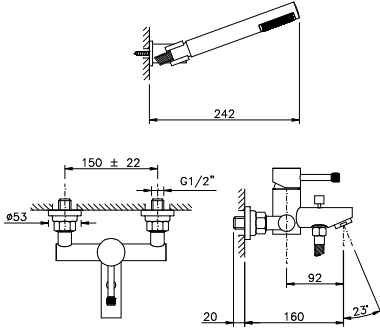
**Termostatici**  
Thermostatic  
(Vedi pag. 210 - See page 210)



**Programma Doccia**  
Shower Program  
(Vedi pag. 341 - See page 341)

# Monocomando Arena Leva

Con cartuccia / With cartridge / Avec cartouche / Mit kartusche / Con cartucho / Com cartucho



Optional art. 5573 pag. 365

NEW

## Monocomando vasca esterno con doccia

Single-lever bath mixer with shower  
Mélangeur bain monolevier avec douche  
Einhebel-Waschbecken mit duplex Handbrause

Monomando bañera-ducha con accesorios  
Monocomando de banheira completa  
Однорычажный настенный с душем для ванны

**art. 3701** 56M

CR NL OG OL OS	348
SPECIAL FINISHING*	453
DB DBM FV NKN	476
GO RG	589
Bicolore/Bicolor	572

## Monocomando per lavabo con scarico automatico

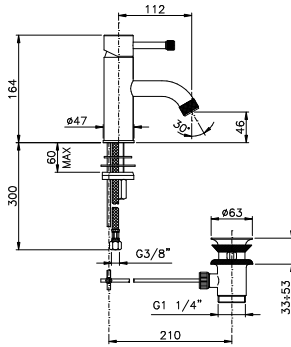
Single-lever wash basin mixer  
Mélangeur pour lavabo monolevier  
Einhebel-Waschbecken

Monomando lavabo  
Monocomando do lavatorio  
Однорычажный с автоматическим сливом для раковины

**art. 3702** 56M

CR NL OG OL OS	298
SPECIAL FINISHING*	388
DB DBM FV NKN	408
GO RG	505
Bicolore/Bicolor	490

NEW



## Monocomando per lavabo senza scarico automatico

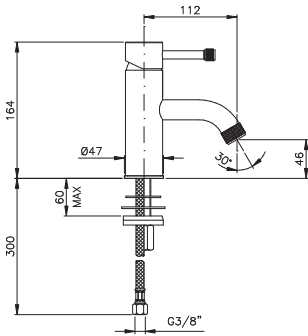
Single-lever wash basin mixer without waste  
Mélangeur pour lavabo monolevier sans vidage  
Einhebel-Hochwaschbecken ohne Ablauf

Monomando lavabo sin desagüe  
Monomando de lavatorio sem val. descarga  
Смеситель для раковины без донного клапана

**art. 3732** 56M

CR NL OG OL OS	298
SPECIAL FINISHING*	388
DB DBM FV NKN	408
GO RG	505
Bicolore/Bicolor	490

NEW



## Monocomando per lavabo con scarico automatico

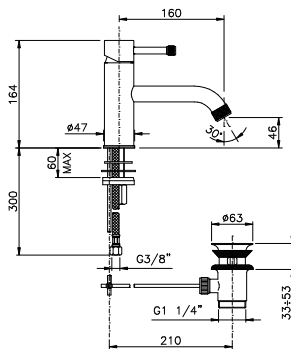
Single-lever wash basin mixer  
Mélangeur pour lavabo monolevier  
Einhebel-Waschbecken

Monomando lavabo  
Monomando de lavatorio c/v.d.a.  
Однорычажный с автоматическим сливом для раковины

**art. 3722** 56M

CR NL OG OL OS	330
SPECIAL FINISHING*	429
DB DBM FV NKN	451
GO RG	558
Bicolore/Bicolor	541

NEW



## Monocomando per lavabo senza scarico automatico

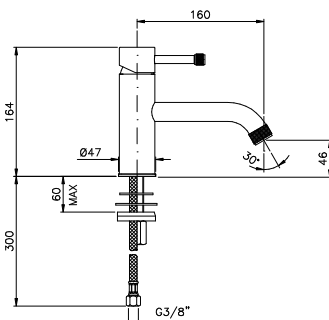
Single-lever wash basin mixer without waste  
Mélangeur pour lavabo monolevier sans vidage  
Einhebel-Hochwaschbecken ohne Ablauf

Monomando lavabo sin desagüe  
Monomando de lavatorio sem val. descarga  
Смеситель для раковины без донного клапана

**art. 3742** 56M

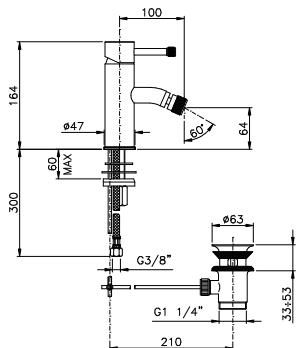
CR NL OG OL OS	330
SPECIAL FINISHING*	429
DB DBM FV NKN	451
GO RG	558
Bicolore/Bicolor	541

NEW



# Monocomando Arena Leva

Con cartuccia / With cartridge / Avec cartouche / Mit kartusche / Con cartucho / Com cartucho



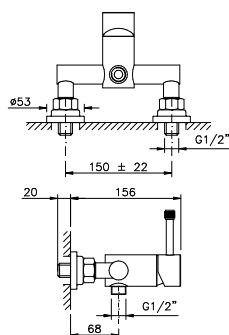
## Monocomando per bidet con scarico automatico

Single-lever bidet mixer  
Mélangeur pour bidet monolevier  
Einhebel-Bidet mit Automatischem Ablauf

Monomando bidé  
Monocomando de bidet c/v.d.a.  
Однорычажный высокий для раковины

**art. 3703** **56M**

CR NL OG OL OS	298
SPECIAL FINISHING*	388
DB DBM FV NKN	408
GO RG	505
<b>NEW</b> Bicolore/Bicolor	490



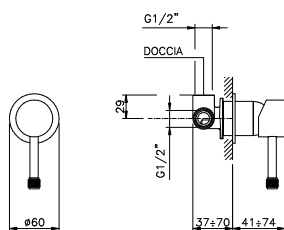
## Monocomando doccia esterno

Single-lever shower mixer, external wall type  
Mélangeur monolevier, pour douche extérieure  
Aufputz-Einhebel-Dusche

Monomando ducha  
Monocomando Ide base chuveiro  
Однорычажный настенный для душа

**art. 3705** **56M**

CR NL OG OL OS	227
SPECIAL FINISHING*	296
DB DBM FV NKN	311
GO RG	385
<b>NEW</b> Bicolore/Bicolor	374



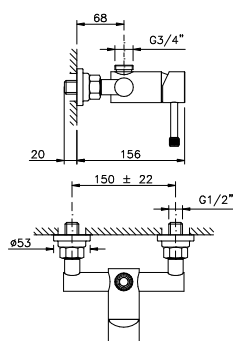
## Monocomando doccia incasso

Single-lever for built-in shower  
Mono-commande douche encaiss  
Unterputz-Einhebel-Dusche

Monomando ducha empotrado  
Monomando ducha encastrado  
Однорычажный встраиваемый для душа

**art. 3706** **56M**

CR NL OG OL OS	162
SPECIAL FINISHING*	211
DB DBM FV NKN	222
GO RG	275
<b>NEW</b> Bicolore/Bicolor	267



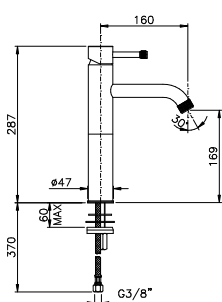
## Monocomando doccia esterno

Single-lever shower mixer, external wall type  
Mélangeur monolevier, pour douche extérieure  
Aufputz-Einhebel-Dusche

Monomando ducha  
Monocomando Ide base chuveiro  
Однорычажный настенный для душа

**art. 3725** **56M**

CR NL OG OL OS	227
SPECIAL FINISHING*	296
DB DBM FV NKN	311
GO RG	385
<b>NEW</b> Bicolore/Bicolor	374



## Monocomando lavabo alto

Single-lever high basin mixer  
Mélangeur lavabo haut  
Einhebel-Hochschbecken

Monomando lavabo alto  
Monomando de lavatorio elevado  
Однорычажный высокий для раковины

**art. 3772** **56M**

CR NL OG OL OS	330
SPECIAL FINISHING*	429
DB DBM FV NKN	451
GO RG	558
<b>NEW</b> Bicolore/Bicolor	541





3702CR94N



---

# Monocomando New Olympus



3702CR94N

3772CR94N



**3701\*\*94N**



**3702\*\*94N**



**3772\*\*94N**



**3703\*\*94N**



**3725\*\*94N**



**3706\*\*94N**



**3778\*\*94N**

**Per la serie Monocomando New Olympus sono disponibili anche:**  
For the Monocomando New Olympus serie is also available:



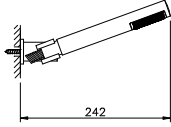
**Accessori Bagno**  
Bathroom Accessories  
(Vedi pag. 251 - See page 251)



**Programma Doccia**  
Shower Program  
(Vedi pag. 341 - See page 341)

# Monocomando New Olympus

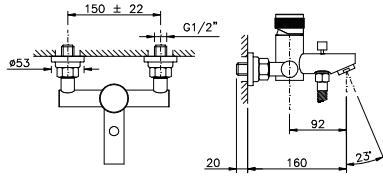
Con cartuccia / With cartridge / Avec cartouche / Mit kartusche / Con cartucho / Com cartucho



## Monocomando vasca esterno con doccia

Single-lever bath mixer with shower  
Mélangeur bain monolevier avec douche  
Einhebel-Waschbecken mit duplex Handbrause

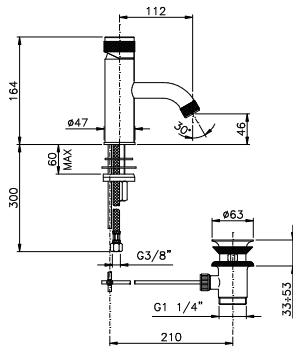
Monomando bañera-ducha con accesorios  
Monocomando de banheira completa  
Однорычажный настенный с душем для ванны



### art. 3701 94N

CR NL OG OL OS	348
SPECIAL FINISHING*	453
DB DBM FV NKN	476
GO RG	589

Optional art. 5573 pag. 365



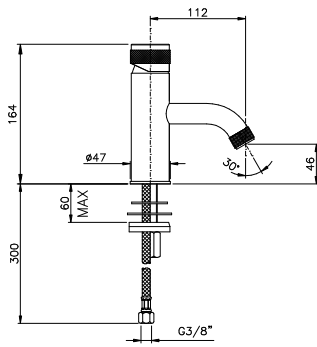
## Monocomando per lavabo con scarico automatico

Single-lever wash basin mixer  
Mélangeur pour lavabo monolevier  
Einhebel-Waschbecken

Monomando lavabo  
Monocomando do lavatorio  
Однорычажный с автоматическим сливом для раковины

### art. 3702 94N

CR NL OG OL OS	298
SPECIAL FINISHING*	388
DB DBM FV NKN	408
GO RG	505



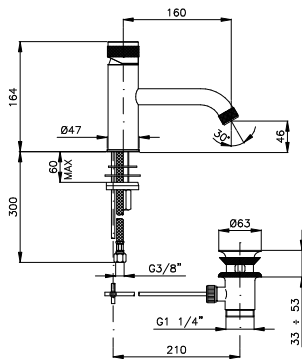
## Monocomando per lavabo senza scarico automatico

Single-lever wash basin mixer without waste  
Mélangeur pour lavabo monolevier sans vidage  
Einhebel-Hochwaschbecken ohne Ablauf

Monomando lavabo sin desagüe  
Monomando de lavatorio sem val. descarga  
Смеситель для раковины без донного клапана

### art. 3732 94N

CR NL OG OL OS	298
SPECIAL FINISHING*	388
DB DBM FV NKN	408
GO RG	505



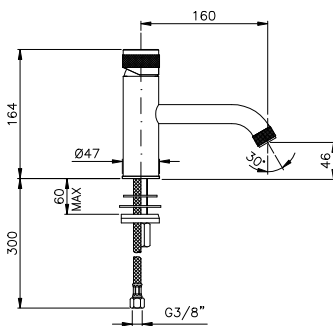
## Monocomando per lavabo con scarico automatico

Single-lever wash basin mixer  
Mélangeur pour lavabo monolevier  
Einhebel-Waschbecken

Monomando lavabo  
Monomando de lavatorio c/v.d.a.  
Однорычажный с автоматическим сливом для раковины

### art. 3722 94N

CR NL OG OL OS	330
SPECIAL FINISHING*	429
DB DBM FV NKN	451
GO RG	558



## Monocomando per lavabo senza scarico automatico

Single-lever wash basin mixer without waste  
Mélangeur pour lavabo monolevier sans vidage  
Einhebel-Hochwaschbecken ohne Ablauf

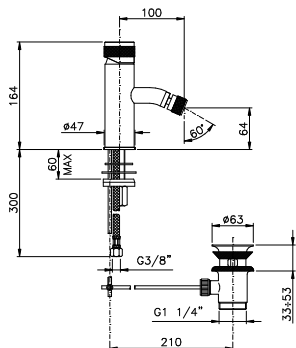
Monomando lavabo sin desagüe  
Monomando de lavatorio sem val. descarga  
Смеситель для раковины без донного клапана

### art. 3742 94N

CR NL OG OL OS	330
SPECIAL FINISHING*	429
DB DBM FV NKN	451
GO RG	558

# Monocomando New Olympus

Con cartuccia / With cartridge / Avec cartouche / Mit kartusche / Con cartucho / Com cartucho



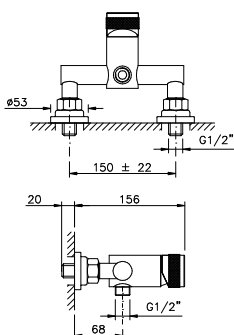
## Monocomando per bidet con scarico automatico

Single-lever bidet mixer  
Mélangeur pour bidet monolevier  
Einhebel-Bidet mit Automatischem Ablauf

Monomando bidé  
Monocomando de bidet c/v.d.a.  
Однорычажный высокий для раковины

### art. 3703 94N

CR NL OG OL OS	298
SPECIAL FINISHING*	388
DB DBM FV NKN	408
GO RG	505



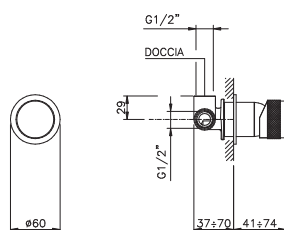
## Monocomando doccia esterno

Single-lever shower mixer, external wall type  
Mélangeur monolevier, pour douche extérieure  
Aufputz-Einhebel-Dusche

Monomando ducha  
Monocomando de base chuveiro  
Однорычажный настенный для душа

### art. 3705 94N

CR NL OG OL OS	227
SPECIAL FINISHING*	296
DB DBM FV NKN	311
GO RG	385



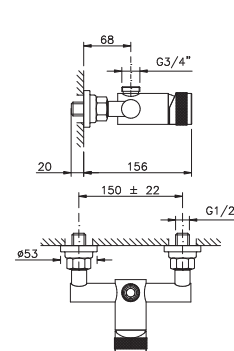
## Monocomando doccia incasso - piastra minimal / piccola

Single-lever for built-in shower  
Mono-commande douche encaiss  
Unterputz-Einhebel-Dusche

Monomando ducha empotrado  
Monomando ducha encastrado  
Однорычажный встраиваемый для душа

### art. 3706 94N

CR NL OG OL OS	162
SPECIAL FINISHING*	211
DB DBM FV NKN	222
GO RG	275



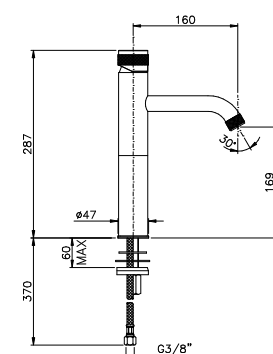
## Monocomando doccia esterno

Single-lever shower mixer, external wall type  
Mélangeur monolevier, pour douche extérieure  
Aufputz-Einhebel-Dusche

Monomando ducha  
Monocomando de base chuveiro  
Однорычажный настенный для душа

### art. 3725 94N

CR NL OG OL OS	227
SPECIAL FINISHING*	296
DB DBM FV NKN	311
GO RG	385



## Monocomando lavabo alto

Single-lever high basin mixer  
Mélangeur lavabo haut  
Einhebel-Hochwschbecken

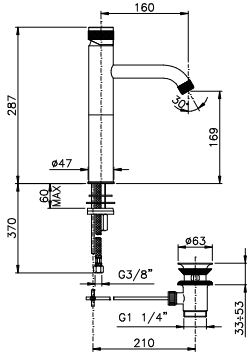
Monomando lavabo alto  
Monomando de lavatorio elevado  
Однорычажный высокий для раковины

### art. 3772 94N

CR NL OG OL OS	330
SPECIAL FINISHING*	429
DB DBM FV NKN	451
GO RG	558

# Monocomando New Olympus

Con cartuccia / With cartridge / Avec cartouche / Mit kartusche / Con cartucho / Com cartucho



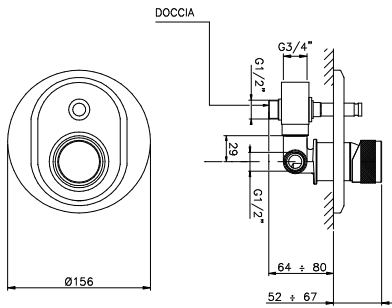
## Monocomando lavabo alto con scarico automatico

Single-lever high basin mixer  
Mélangeur lavabo haut  
Einhebel-Hochschwbecken

Monomando lavabo alto  
Monomando de lavatorio elevado  
Однорычажный высокий для раковины

art. **3782** 94N

CR NL OG OL OS	330
SPECIAL FINISHING*	429
DB DBM FV NKN	451
GO RG	558



## Monocomando doccia incasso con deviatore

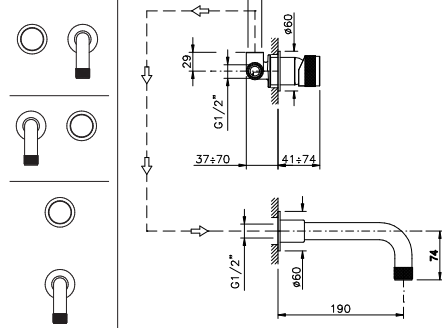
Single-lever for built-in shower with diverter  
Mono-commande douche encaiss avec aiguillage  
Einhebel eingebilten Dusche mit Ablenker

Monomando ducha empotrado con desviador  
Monocomando do chuveiro encastrado com desviador  
Однорычажный встраиваемый с переключ. для душа

art. **3796** 94N

CR NL OG OL OS	227
SPECIAL FINISHING*	296
DB DBM FV NKN	311
GO RG	385

### Installation examples



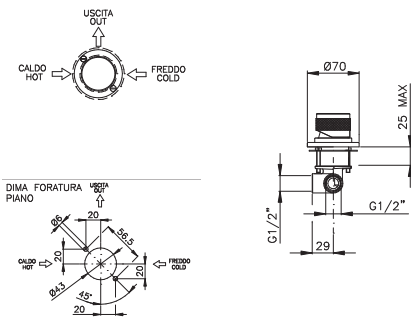
## Monocomando lavabo incasso

Single-lever wall mounted basin mixer  
Mélangeur lavabo encaiss  
Waschtisch eingelassen

Monomando lavabo empotrado  
Monomando de lavatorio encastrado  
однорычажный для умывальника встраиваемые

art. **3778** 94N

CR NL OG OL OS	310
SPECIAL FINISHING*	403
DB DBM FV NKN	424
GO RG	524



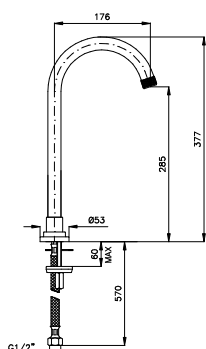
## Comando remoto da piano

Deck-mount remote control  
Commande déportée sur plan  
Waschtischmischer

Monomando sobre encimera  
Mando distante do chão  
Наборное управление

art. **C3714** 94N

CR NL OG OL OS	195
SPECIAL FINISHING*	254
DB DBM FV NKN	267
GO RG	331



## Bocca lavabo

Washbasin spout  
Bec lavabo  
Waschbeckenstandeinlauf

Caño lavabo  
Cana lavatório  
Излив смесителя для раковины

art. **C3715**

CR NL OG OL OS	237
SPECIAL FINISHING*	308
DB DBM FV NKN	324
GO RG	401



---

# Monocomando New Antelao



3802CR94N

3872CR94N



**3801\*\*94N**



**3802\*\*94N**



**3872\*\*94N**



**3803\*\*94N**



**3806\*\*94N**

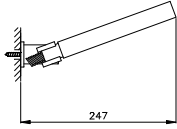


**3825\*\*94N**



# Monocomando New Antelao

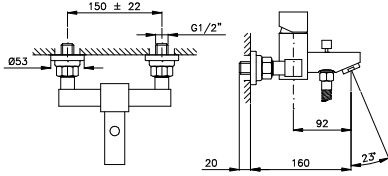
Con cartuccia / With cartridge / Avec cartouche / Mit kartusche / Con cartucho / Com cartucho



## Monocomando vasca esterno con doccia

Single-lever bath mixer with shower  
Mélangeur bain monolevier avec douche  
Einhebel-Waschbecken mit duplex Handbrause

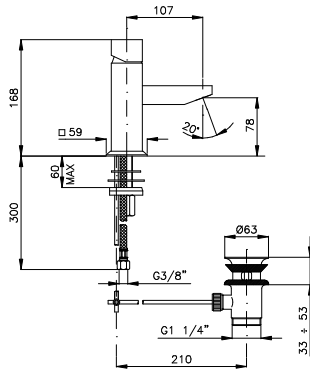
Monomando bañera-ducha con accesorios  
Monocomando de banheira completa  
Однорычажный настенный с душем для ванны



### art. 3801 96N

CR NL OG OL OS	491
SPECIAL FINISHING*	668
DB DBM FV NKN	700
GO RG	808

Optional art. 5573 pag. 365



## Monocomando per lavabo con scarico automatico

Single-lever wash basin mixer  
Mélangeur pour lavabo monolevier  
Einhebel-Waschbecken

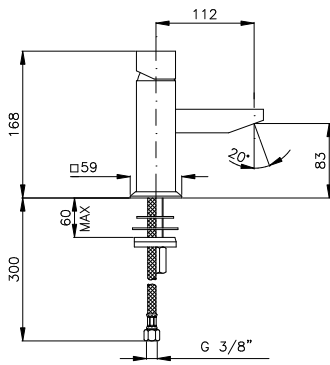
Monomando lavabo  
Monocomando do lavatorio  
Однорычажный с автоматическим сливом для раковины

### art. 3802 3822

bocca L. 112 mm  
3802\*\*96N

bocca L. 160 mm  
3822\*\*96N

CR NL OG OL OS	418	460
SPECIAL FINISHING*	569	626
DB DBM FV NKN	596	656
GO RG	688	758



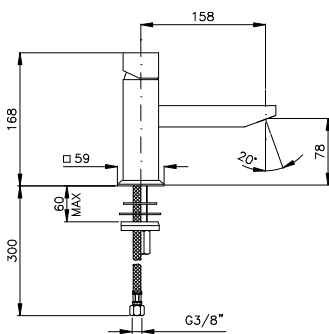
## Monocomando per lavabo senza scarico automatico

Single-lever wash basin mixer without waste  
Mélangeur pour lavabo monolevier sans vidage  
Einhebel-Hochwaschbecken ohne Ablauf

Monomando lavabo sin desagüe  
Monomando de lavatorio sem val. descarga  
Смеситель для раковины без донного клапана

### art. 3832 96N

CR NL OG OL OS	418
SPECIAL FINISHING*	569
DB DBM FV NKN	596
GO RG	688



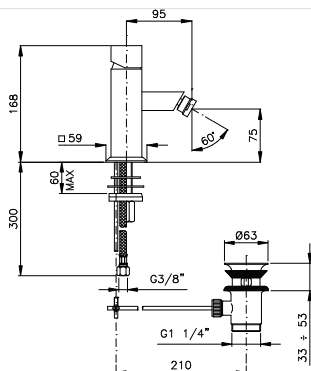
## Monocomando per lavabo senza scarico automatico

Single-lever wash basin mixer without waste  
Mélangeur pour lavabo monolevier sans vidage  
Einhebel-Hochwaschbecken ohne Ablauf

Monomando lavabo sin desagüe  
Monomando de lavatorio sem val. descarga  
Смеситель для раковины без донного клапана

### art. 3842 96N

CR NL OG OL OS	460
SPECIAL FINISHING*	626
DB DBM FV NKN	656
GO RG	758



## Monocomando per bidet con scarico automatico

Single-lever bidet mixer  
Mélangeur pour bidet monolevier  
Einhebel-Bidet mit Automatischem Ablauf

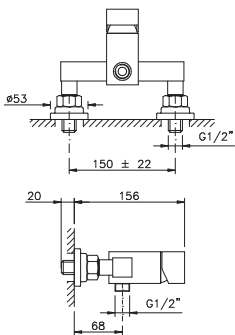
Monomando bidé  
Monocomando de bidet c/v.d.a.  
Однорычажный высокий для раковины

### art. 3803 96N

CR NL OG OL OS	418
SPECIAL FINISHING*	569
DB DBM FV NKN	596
GO RG	688

# Monocomando New Antelao

Con cartuccia / With cartridge / Avec cartouche / Mit kartusche / Con cartucho / Com cartucho



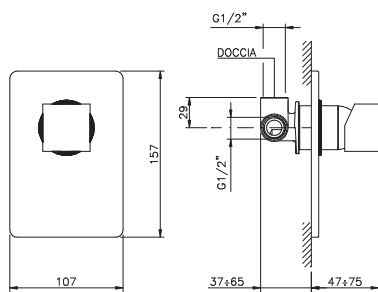
## Monocomando doccia esterno

Single-lever shower mixer, external wall type  
Mélangeur monolevier, pour douche extérieure  
Aufputz-Einhebel-Dusche

Monomando ducha  
Monocomando lde base chuveiro  
Однорычажный настенный для душа

**art. 3805** 96N

CR NL OG OL OS	321
SPECIAL FINISHING*	436
DB DBM FV NKN	457
GO RG	525



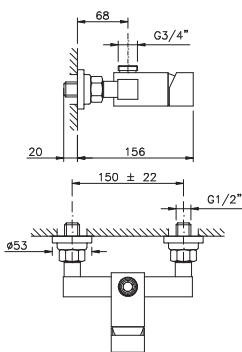
## Monocomando doccia incasso

Single-lever for built-in shower  
Mono-commande douche encaiss  
Unterputz-Einhebel-Dusche

Monomando ducha empotrado  
Monomando ducha encastrado  
Однорычажный встраиваемый для душа

**art. 3806** 96N

CR NL OG OL OS	227
SPECIAL FINISHING*	309
DB DBM FV NKN	324
GO RG	372



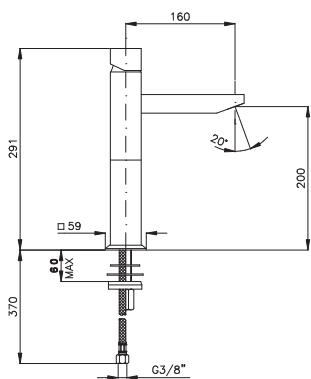
## Monocomando doccia esterno

Single-lever shower mixer, external wall type  
Mélangeur monolevier, pour douche extérieure  
Aufputz-Einhebel-Dusche

Monomando ducha  
Monocomando lde base chuveiro  
Однорычажный настенный для душа

**art. 3825** 96N

CR NL OG OL OS	321
SPECIAL FINISHING*	436
DB DBM FV NKN	457
GO RG	525



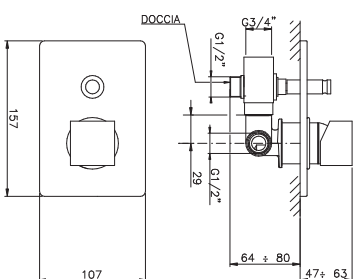
## Monocomando lavabo alto

Single-lever high basin mixer  
Mélangeur lavabo haut  
Einhebel-Hochwshbecken

Monomando lavabo alto  
Monomando de lavatorio elevado  
Однорычажный высокий для раковины

**art. 3872** testa cieca / without pop-up waste / sans vidage  
**3882** mit Blindkopf / cabeza cieca / s/v.d.a. scarico automatico / with pop-up waste  
avec vidage / mit Ablauf / con desagüe / c/v.d.a.

CR NL OG OL OS	467	467
SPECIAL FINISHING*	628	628
DB DBM FV NKN	657	657
GO RG	768	768



## Monocomando doccia incasso con deviatore

Single-lever for built-in shower with diverter  
Mono-commande douche encaiss avec aiguillage  
Einhebel eingebilten Dusche mit Ablenker

Monomando ducha empotrado con desviador  
Monocomando do chuveiro encastrado com desviador  
Однорычажный встраиваемый с переключ. для душа

**art. 3896** 96N

CR NL OG OL OS	287
SPECIAL FINISHING*	372
DB DBM FV NKN	390
GO RG	473

---

# Monocomando Monte Croce



3702CR27X



**3701\*\*27X**



**3702\*\*27X**



**3772\*\*27X**



**3703\*\*27X**



**3725\*\*27X**



**3706\*\*27X**



**3778\*\*27X**

**Per la serie Monocomando Monte Croce sono disponibili anche:**  
For the Monocomando Monte Croce serie is also available:



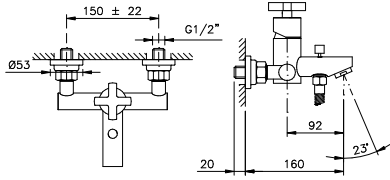
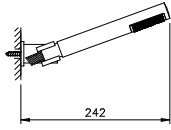
**Accessori Bagno**  
Bathroom Accessories  
(Vedi pag. 263 - See page 263)



**Programma Doccia**  
Shower Program  
(Vedi pag. 341 - See page 341)

# Monocomando Monte Croce

Con cartuccia / With cartridge / Avec cartouche / Mit kartusche / Con cartucho / Com cartucho



Optional art. 5573 pag. 365

## Monocomando vasca esterno con doccia

Single-lever bath mixer with shower  
Mélangeur bain monolevier avec douche  
Einhebel-Waschbecken mit duplex Handbrause

Monomando bañera-ducha con accesorios  
Monocomando de banheira completa  
Однорычажный настенный с душем для ванны

### art. 3701 27X

CR NL OG OL OS	348
SPECIAL FINISHING*	453
DB DBM FV NKN	476
GO RG	589

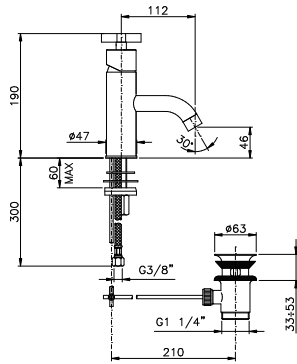
## Monocomando per lavabo con scarico automatico

Single-lever wash basin mixer  
Mélangeur pour lavabo monolevier  
Einhebel-Waschbecken

Monomando lavabo  
Monocomando do lavatorio  
Однорычажный с автоматическим сливом для раковины

### art. 3702 27X

CR NL OG OL OS	298
SPECIAL FINISHING*	388
DB DBM FV NKN	408
GO RG	505



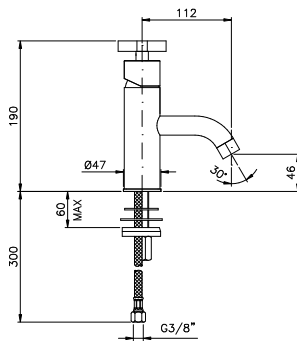
## Monocomando per lavabo senza scarico automatico

Single-lever wash basin mixer without waste  
Mélangeur pour lavabo monolevier sans vidage  
Einhebel-Hochwaschbecken ohne Ablauf

Monomando lavabo sin desagüe  
Monomando de lavatorio sem val. descarga  
Смеситель для раковины без донного клапана

### art. 3732 27X

CR NL OG OL OS	298
SPECIAL FINISHING*	388
DB DBM FV NKN	408
GO RG	505



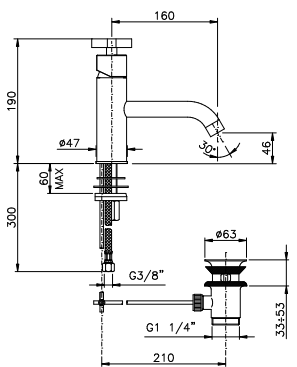
## Monocomando per lavabo con scarico automatico

Single-lever wash basin mixer  
Mélangeur pour lavabo monolevier  
Einhebel-Waschbecken

Monomando lavabo  
Monomando de lavatorio c/v.d.a.  
Однорычажный с автоматическим сливом для раковины

### art. 3722 27X

CR NL OG OL OS	330
SPECIAL FINISHING*	429
DB DBM FV NKN	451
GO RG	558



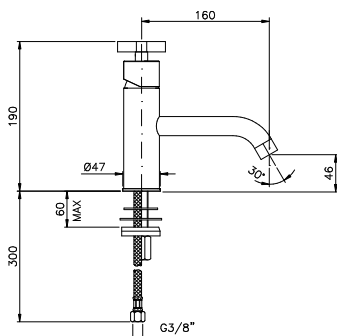
## Monocomando per lavabo senza scarico automatico

Single-lever wash basin mixer without waste  
Mélangeur pour lavabo monolevier sans vidage  
Einhebel-Hochwaschbecken ohne Ablauf

Monomando lavabo sin desagüe  
Monomando de lavatorio sem val. descarga  
Смеситель для раковины без донного клапана

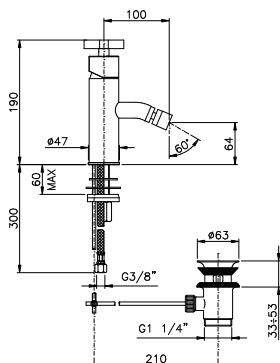
### art. 3742 27X

CR NL OG OL OS	330
SPECIAL FINISHING*	429
DB DBM FV NKN	451
GO RG	558



# Monocomando Monte Croce

Con cartuccia / With cartridge / Avec cartouche / Mit kartusche / Con cartucho / Com cartucho



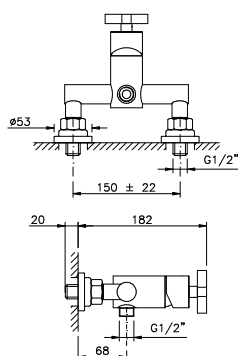
## Monocomando per bidet con scarico automatico

Single-lever bidet mixer  
Mélangeur pour bidet monolevier  
Einhebel-Bidet mit Automatischem Ablauf

Monomando bidé  
Monocomando de bidet c/v.d.a.  
Однорычажный высокий для раковины

### art. 3703 27X

CR NL OG OL OS	298
SPECIAL FINISHING*	388
DB DBM FV NKN	408
GO RG	505



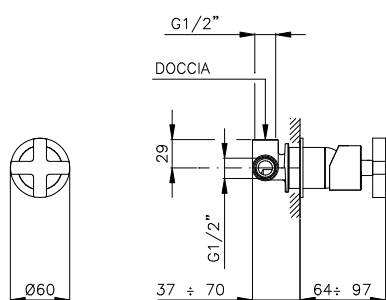
## Monocomando doccia esterno

Single-lever shower mixer, external wall type  
Mélangeur monolevier, pour douche extérieure  
Aufputz-Einhebel-Dusche

Monomando ducha  
Monocomando de base chuveiro  
Однорычажный настенный для душа

### art. 3705 27X

CR NL OG OL OS	227
SPECIAL FINISHING*	296
DB DBM FV NKN	311
GO RG	385



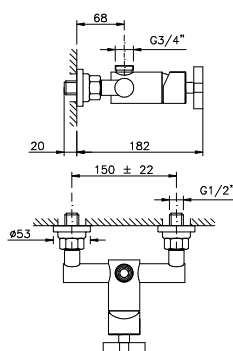
## Monocomando doccia incasso - piastra minimal / piccola

Single-lever for built-in shower  
Mono-commande douche encaiss  
Unterputz-Einhebel-Dusche

Monomando ducha empotrado  
Monomando ducha encastrado  
Однорычажный встраиваемый для душа

### art. 3706 27X

CR NL OG OL OS	162
SPECIAL FINISHING*	211
DB DBM FV NKN	222
GO RG	275



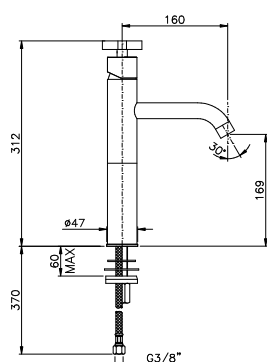
## Monocomando doccia esterno

Single-lever shower mixer, external wall type  
Mélangeur monolevier, pour douche extérieure  
Aufputz-Einhebel-Dusche

Monomando ducha  
Monocomando de base chuveiro  
Однорычажный настенный для душа

### art. 3725 27X

CR NL OG OL OS	227
SPECIAL FINISHING*	296
DB DBM FV NKN	311
GO RG	385



## Monocomando lavabo alto

Single-lever high basin mixer  
Mélangeur lavabo haut  
Einhebel-Hochwschbecken

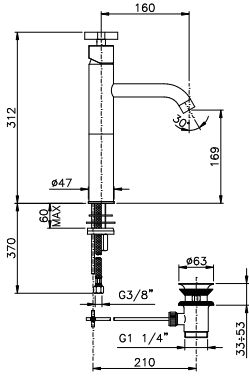
Monomando lavabo alto  
Monomando de lavatorio elevado  
Однорычажный высокий для раковины

### art. 3772 27X

CR NL OG OL OS	330
SPECIAL FINISHING*	429
DB DBM FV NKN	451
GO RG	558

# Monocomando Monte Croce

Con cartuccia / With cartridge / Avec cartouche / Mit kartusche / Con cartucho / Com cartucho



## Monocomando lavabo alto con scarico automatico

Single-lever high basin mixer  
Mélangeur lavabo haut  
Einhebel-Hochwschbecken

Monomando lavabo alto  
Monomando de lavatorio elevado  
Однорычажный высокий для раковины

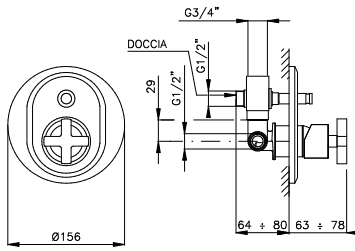
art. **3782** 27X

CR NL OG OL OS	330
SPECIAL FINISHING*	429
DB DBM FV NKN	451
GO RG	558

## Monocomando doccia incasso con deviatore

Single-lever for built-in shower with diverter  
Mono-commande douche encaiss avec aiguillage  
Einhebel eingebilteten Dusche mit Ablenker

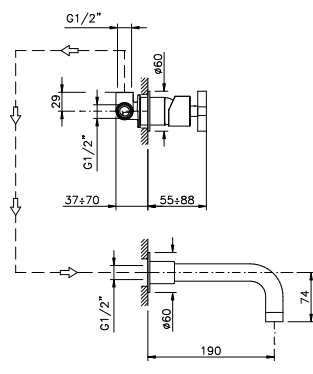
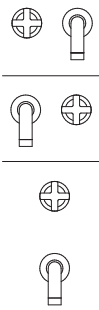
Monomando ducha empotrado con desviador  
Monocomando do chuveiro encastrado com desviador  
Однорычажный встраиваемый с переключ. для душа



art. **3796** 27X

CR NL OG OL OS	227
SPECIAL FINISHING*	296
DB DBM FV NKN	311
GO RG	385

### Installation examples



## Monocomando lavabo incasso

Single-lever wall mounted basin mixer  
Mélangeur lavabo encaiss  
Waschtisch eingelassen

Monomando lavabo empotrado  
Monomando de lavatorio encastrado  
однорычажный для умывальника встраиваемые

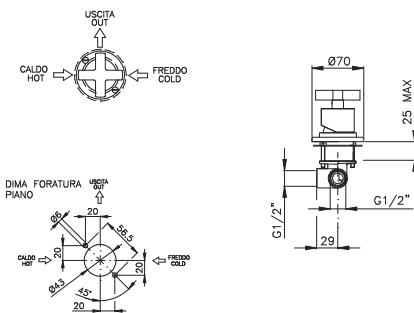
art. **3778** 27X

CR NL OG OL OS	310
SPECIAL FINISHING*	403
DB DBM FV NKN	424
GO RG	524

## Comando remoto da piano

Deck-mount remote control  
Commande déportée sur plan  
Waschtischmischer

Monomando sobre encimera  
Mando distante do chão  
Наборное управление



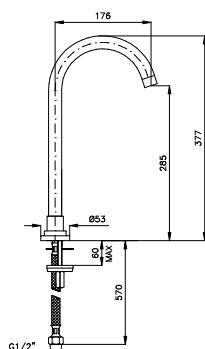
art. **C3714** 27X

CR NL OG OL OS	195
SPECIAL FINISHING*	254
DB DBM FV NKN	267
GO RG	331

## Bocca lavabo

Washbasin spout  
Bec lavabo  
Waschbeckenstandeinlauf

Caño lavabo  
Cana lavatório  
Излив смесителя для раковины



art. **C3915**

CR NL OG OL OS	237
SPECIAL FINISHING*	308
DB DBM FV NKN	324
GO RG	401





---

# Monocomando Mac Kinley 05



3702CR29M



**3701\*\*29M**



**3702\*\*29M**



**3772\*\*29M**



**3703\*\*29M**



**3725\*\*29M**



**3706\*\*29M**



**3778\*\*29M**

**Per la serie Monocomando Mac Kinley 05 sono disponibili anche:**  
For the Monocomando Mac Kinley 05 serie is also available:



**Accessori Bagno**  
Bathroom Accessories  
(Vedi pag. 263 - See page 263)



**Programma Doccia**  
Shower Program  
(Vedi pag. 341 - See page 341)

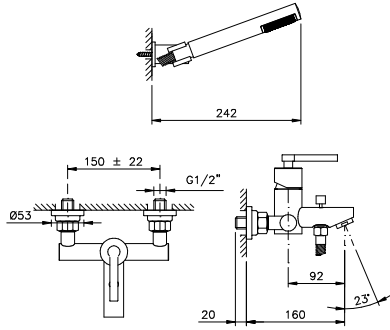
# Monocomando Mac Kinley 05

Con cartuccia / With cartridge / Avec cartouche / Mit kartusche / Con cartucho / Com cartucho

## Monocomando vasca esterno con doccia

Single-lever bath mixer with shower  
Mélangeur bain monolevier avec douche  
Einhebel-Waschbecken mit duplex Handbrause

Monomando bañera-ducha con accesorios  
Monocomando de banheira completa  
Однорычажный настенный с душем для ванны



### art. 3701 29M

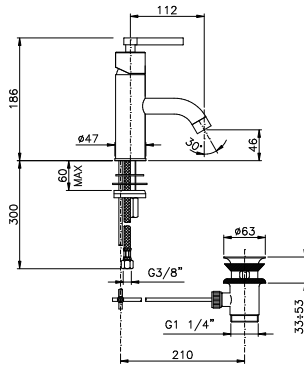
CR NL OG OL OS	348
SPECIAL FINISHING*	453
DB DBM FV NKN	476
GO RG	589

Optional art. 5573 pag. 365

## Monocomando per lavabo con scarico automatico

Single-lever wash basin mixer  
Mélangeur pour lavabo monolevier  
Einhebel-Waschbecken

Monomando lavabo  
Monocomando do lavatorio  
Однорычажный с автоматическим сливом для раковины



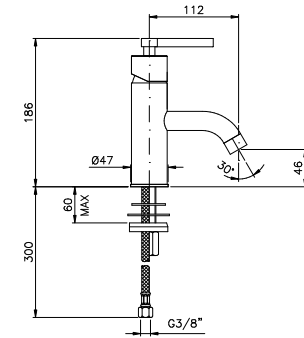
### art. 3702 29M

CR NL OG OL OS	298
SPECIAL FINISHING*	388
DB DBM FV NKN	408
GO RG	505

## Monocomando per lavabo senza scarico automatico

Single-lever wash basin mixer without waste  
Mélangeur pour lavabo monolevier sans vidage  
Einhebel-Hochwaschbecken ohne Ablauf

Monomando lavabo sin desagüe  
Monomando de lavatorio sem val. descarga  
Смеситель для раковины без донного клапана



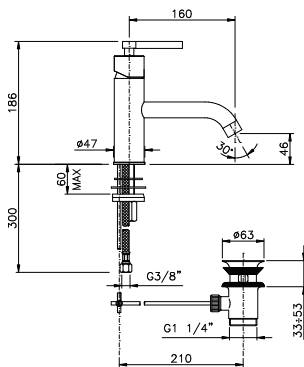
### art. 3732 29M

CR NL OG OL OS	298
SPECIAL FINISHING*	388
DB DBM FV NKN	408
GO RG	505

## Monocomando per lavabo con scarico automatico

Single-lever wash basin mixer  
Mélangeur pour lavabo monolevier  
Einhebel-Waschbecken

Monomando lavabo  
Monomando de lavatorio c/v.d.a.  
Однорычажный с автоматическим сливом для раковины



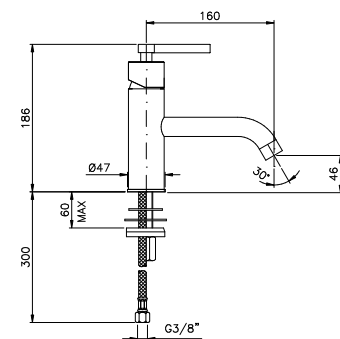
### art. 3722 29M

CR NL OG OL OS	330
SPECIAL FINISHING*	429
DB DBM FV NKN	451
GO RG	558

## Monocomando per lavabo senza scarico automatico

Single-lever wash basin mixer without waste  
Mélangeur pour lavabo monolevier sans vidage  
Einhebel-Hochwaschbecken ohne Ablauf

Monomando lavabo sin desagüe  
Monomando de lavatorio sem val. descarga  
Смеситель для раковины без донного клапана

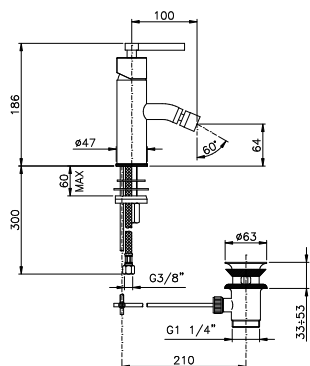


### art. 3742 29M

CR NL OG OL OS	330
SPECIAL FINISHING*	429
DB DBM FV NKN	451
GO RG	558

# Monocomando Mac Kinley 05

Con cartuccia / With cartridge / Avec cartouche / Mit kartusche / Con cartucho / Com cartucho



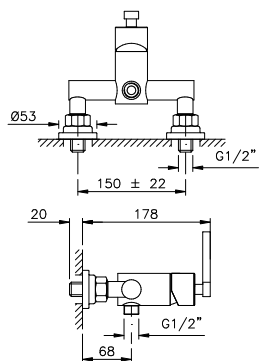
## Monocomando per bidet con scarico automatico

Single-lever bidet mixer  
Mélangeur pour bidet monolevier  
Einhebel-Bidet mit Automatischem Ablauf

Monomando bidé  
Monocomando de bidet c/v.d.a.  
Однорычажный высокий для раковины

### art. 3703 29M

CR NL OG OL OS	298
SPECIAL FINISHING*	388
DB DBM FV NKN	408
GO RG	505



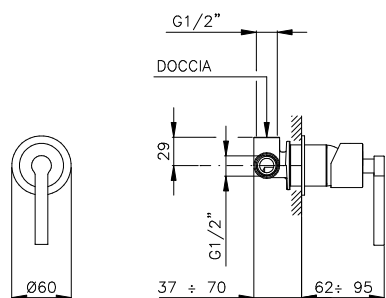
## Monocomando doccia esterno

Single-lever shower mixer, external wall type  
Mélangeur monolevier, pour douche extérieure  
Aufputz-Einhebel-Dusche

Monomando ducha  
Monocomando lde base chuveiro  
Однорычажный настенный для душа

### art. 3705 29M

CR NL OG OL OS	227
SPECIAL FINISHING*	296
DB DBM FV NKN	311
GO RG	385



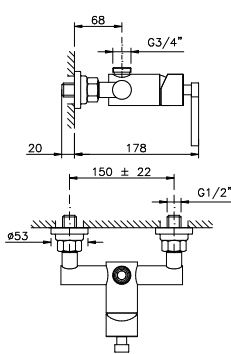
## Monocomando doccia incasso - piastra minimal / piccola

Single-lever for built-in shower  
Mono-commande douche encaiss  
Unterputz-Einhebel-Dusche

Monomando ducha empotrado  
Monomando ducha encastrado  
Однорычажный встраиваемый для душа

### art. 3706 29M

CR NL OG OL OS	162
SPECIAL FINISHING*	211
DB DBM FV NKN	222
GO RG	275



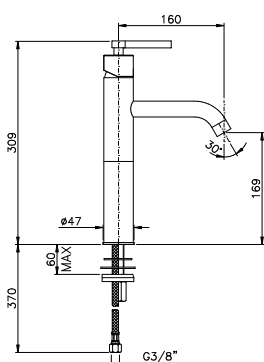
## Monocomando doccia esterno

Single-lever shower mixer, external wall type  
Mélangeur monolevier, pour douche extérieure  
Aufputz-Einhebel-Dusche

Monomando ducha  
Monocomando lde base chuveiro  
Однорычажный настенный для душа

### art. 3725 29M

CR NL OG OL OS	227
SPECIAL FINISHING*	296
DB DBM FV NKN	311
GO RG	385



## Monocomando lavabo alto

Single-lever high basin mixer  
Mélangeur lavabo haut  
Einhebel-Hochwschbecken

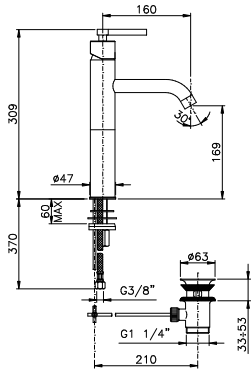
Monomando lavabo alto  
Monomando de lavatorio elevado  
Однорычажный высокий для раковины

### art. 3772 29M

CR NL OG OL OS	330
SPECIAL FINISHING*	429
DB DBM FV NKN	451
GO RG	558

# Monocomando Mac Kinley 05

Con cartuccia / With cartridge / Avec cartouche / Mit kartusche / Con cartucho / Com cartucho



## Monocomando lavabo alto con scarico automatico

Single-lever high basin mixer  
Mélangeur lavabo haut  
Einhebel-Hochschwbecken

Monomando lavabo alto  
Monomando de lavatorio elevado  
Однорычажный высокий для раковины

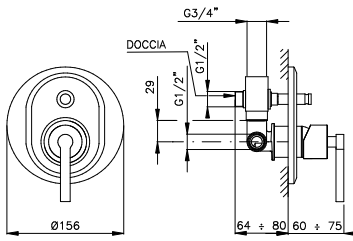
art. **3782** 29M

CR NL OG OL OS	330
SPECIAL FINISHING*	429
DB DBM FV NKN	451
GO RG	558

## Monocomando doccia incasso con deviatore

Single-lever for built-in shower with diverter  
Mono-commande douche encaiss avec aiguillage  
Einhebel eingebilten Dusche mit Ablenker

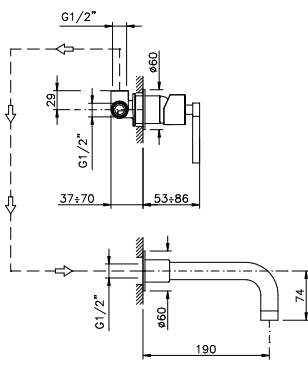
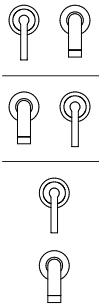
Monomando ducha empotrado con desviador  
Monocomando do chuveiro encastrado com desviador  
Однорычажный встраиваемый с переключ. для душа



art. **3796** 29M

CR NL OG OL OS	227
SPECIAL FINISHING*	296
DB DBM FV NKN	311
GO RG	385

### Installation examples



## Monocomando lavabo incasso

Single-lever wall mounted basin mixer  
Mélangeur lavabo encaiss  
Waschtisch eingelassen

Monomando lavabo empotrado  
Monomando de lavatorio encastrado  
однорычажный для умывальника встраиваемые

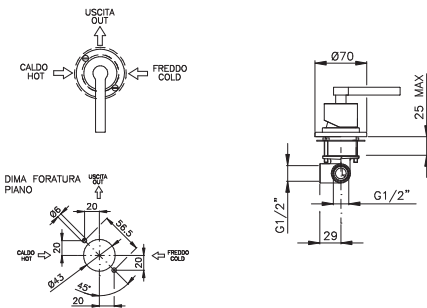
art. **3778** 29M

CR NL OG OL OS	310
SPECIAL FINISHING*	403
DB DBM FV NKN	424
GO RG	524

## Comando remoto da piano

Deck-mount remote control  
Commande déportée sur plan  
Waschtischmischer

Monomando sobre encimera  
Mando distante do chão  
Наборное управление



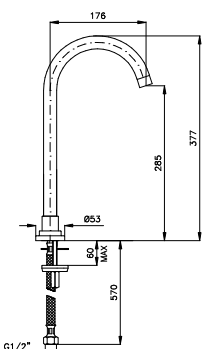
art. **C3714** 29M

CR NL OG OL OS	195
SPECIAL FINISHING*	254
DB DBM FV NKN	267
GO RG	331

## Bocca lavabo

Washbasin spout  
Bec lavabo  
Waschbeckenstandeinlauf

Caño lavabo  
Cana lavatório  
Излив смесителя для раковины



art. **C3915**

CR NL OG OL OS	237
SPECIAL FINISHING*	308
DB DBM FV NKN	324
GO RG	401



---

# Monocomando Vincent



3002CR35



**3001\*\*35**



**3002\*\*35**



**3003\*\*35**



**3006\*\*35**

**Per la serie Monocomando Vincent sono disponibili anche:**  
For the Monocomando Vincent serie is also available:



**Accessori Bagno**  
Bathroom Accessories  
(Vedi pag. 269 - See page 269)



**Termostatici**  
Thermostatic  
(Vedi pag. 210 - See page 210)

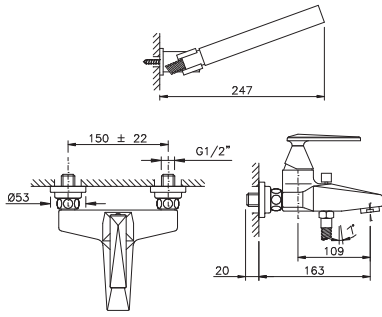


**Programma Doccia**  
Shower Program  
(Vedi pag. 341 - See page 341)



# Monocomando Vincent

Con cartuccia / With cartridge / Avec cartouche / Mit kartusche / Con cartucho / Com cartucho



## Monocomando vasca esterno con doccia

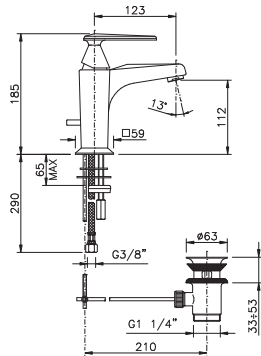
Single-lever bath mixer with shower  
Mélangeur bain monolevier avec douche  
Einhebel-Waschbecken mit duplex Handbrause

Monomando bañera-ducha con accesorios  
Monocomando de banheira completa  
Однорычажный настенный с душем для ванны

art. **3001** 35

CR NL OG OL OS	538
SPECIAL FINISHING*	733
DB DBM FV NKN	768
GO RG	809

Optional art. 5573 pag. 365



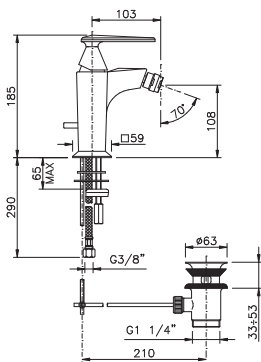
## Monocomando per lavabo con scarico automatico

Single-lever wash basin mixer  
Mélangeur pour lavabo monolevier  
Einhebel-Waschbecken

Monomando lavabo  
Monocomando do lavatorio  
Однорычажный с автоматическим сливом для раковины

art. **3002** 35

CR NL OG OL OS	364
SPECIAL FINISHING*	496
DB DBM FV NKN	519
GO RG	544



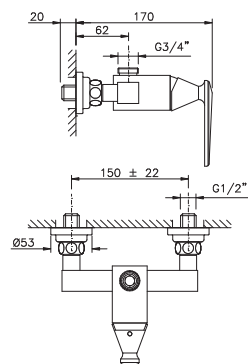
## Monocomando per bidet con scarico automatico

Single-lever bidet mixer  
Mélangeur pour bidet monolevier  
Einhebel-Bidet mit Automatischem Ablauf

Monomando bidé  
Monocomando de bidet c/v.d.a.  
Однорычажный с автоматическим сливом для биде

art. **3003** 35

CR NL OG OL OS	364
SPECIAL FINISHING*	496
DB DBM FV NKN	519
GO RG	544



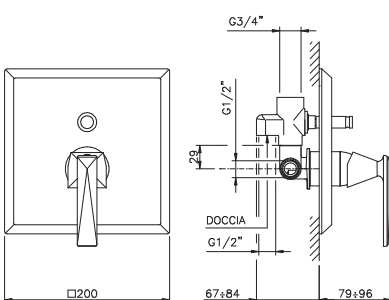
## Monocomando doccia esterna

Single-lever shower mixer, external wall type  
Mélangeur monolevier, pour douche extérieure  
Aufputz-Einhebel-Dusche

Monomando ducha exterior  
Monocomando de base chuveiro  
Однорычажный настенный для душа

art. **3025** 35

CR NL OG OL OS	319
SPECIAL FINISHING*	434
DB DBM FV NKN	455
GO RG	476



## Monocomando doccia incasso con deviatore

Single-lever for built-in shower with diverter  
Mono-commande douche encaiss avec aiguillage  
Einhebel eingebiltten Dusche mit Ablenker

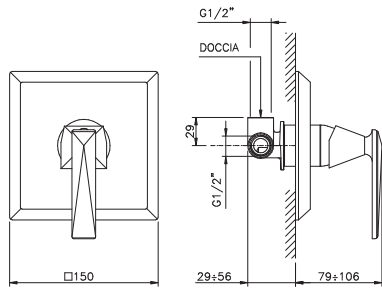
Monomando ducha empotrado con desviador  
Monocomando do chuveiro encastrado com desviador  
Однорычажный встраиваемый с переключателем для душа

art. **3096** 35

CR NL OG OL OS	285
SPECIAL FINISHING*	390
DB DBM FV NKN	409
GO RG	428

# Monocomando Vincent

Con cartuccia / With cartridge / Avec cartouche / Mit kartusche / Con cartucho / Com cartucho



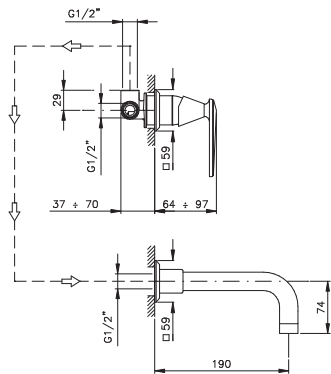
## Monocomando doccia incasso

Single-lever for built-in shower  
Mono-commande douche encaiss  
Unterputz-Einhebel-Dusche

Monomando ducha empotrado  
Monomando ducha encastrado  
Однорычажный встраиваемый для душа

### art. 3006 35

CR NL OG OL OS	228
SPECIAL FINISHING*	311
DB DBM FV NKN	326
GO RG	341



## Monocomando lavabo incasso

Single-lever wall mounted basin mixer  
Mélangeur lavabo encaiss  
Waschtisch eingelassen

Monomando lavabo empotrado  
Monomando de lavatorio encastrado  
однорычажный для умывальника встраиваемые

### art. 3078 35

CR NL OG OL OS	367
SPECIAL FINISHING*	478
DB DBM FV NKN	502
GO RG	622

---

# Monocomando Torre



3902CR



**3901**



**3902**



**3972**



**3903**



**3905**



**3925**



**3996**



**3906**

**Per la serie Monocomando Torre sono disponibili anche:**  
For the Monocomando Torre serie is also available:



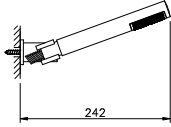
**Accessori Bagno**  
Bathroom Accessories  
(Vedi pag. 245 - See page 245)



**Programma Doccia**  
Shower Program  
(Vedi pag. 341 - See page 341)

# Monocomando Torre

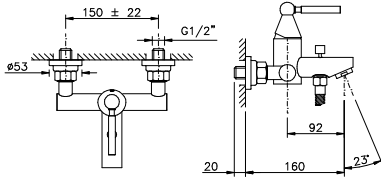
Con cartuccia / With cartridge / Avec cartouche / Mit kartusche / Con cartucho / Com cartucho



## Monocomando vasca esterno con doccia

Single-lever bath mixer with shower  
Mélangeur bain monolevier avec douche  
Einhebel-Waschbecken mit duplex Handbrause

Monomando bañera-ducha con accesorios  
Monocomando de banheira completa  
Однорычажный настенный с душем для ванны



### art. 3901

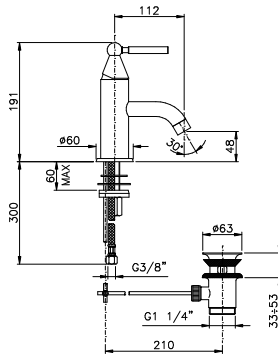
CR NL OG OL OS	317
SPECIAL FINISHING*	430
DB DBM FV NKN	450
GO RG	519

Optional art. 5573 pag. 365

## Monocomando per lavabo con scarico automatico

Single-lever wash basin mixer  
Mélangeur pour lavabo monolevier  
Einhebel-Waschbecken

Monomando lavabo  
Monocomando do lavatorio  
Однорычажный с автоматическим сливом для раковины



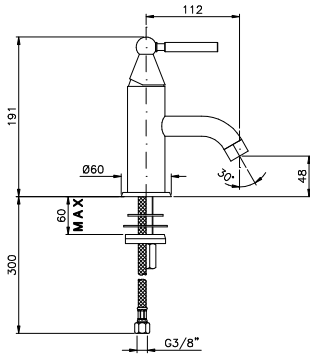
### art. 3902

CR NL OG OL OS	270
SPECIAL FINISHING*	367
DB DBM FV NKN	385
GO RG	441

## Monocomando per lavabo senza scarico automatico

Single-lever wash basin mixer without waste  
Mélangeur pour lavabo monolevier sans vidage  
Einhebel-Hochwaschbecken ohne Ablauf

Monomando lavabo sin desagüe  
Monomando de lavatorio sem val. descarga  
Смеситель для раковины без донного клапана



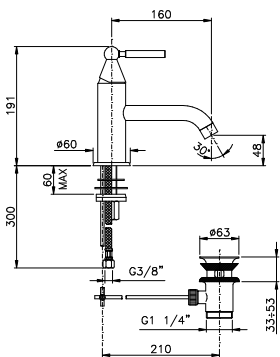
### art. 3932

CR NL OG OL OS	270
SPECIAL FINISHING*	367
DB DBM FV NKN	385
GO RG	441

## Monocomando per lavabo con scarico automatico

Single-lever wash basin mixer  
Mélangeur pour lavabo monolevier  
Einhebel-Waschbecken

Monomando lavabo  
Monomando de lavatorio c/v.d.a.  
Однорычажный с автоматическим сливом для раковины



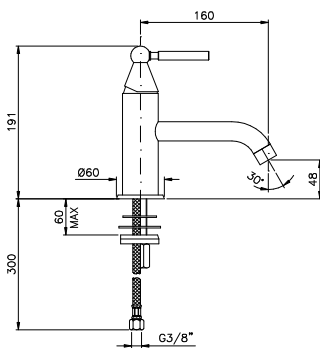
### art. 3922

CR NL OG OL OS	300
SPECIAL FINISHING*	404
DB DBM FV NKN	423
GO RG	495

## Monocomando per lavabo senza scarico automatico

Single-lever wash basin mixer without waste  
Mélangeur pour lavabo monolevier sans vidage  
Einhebel-Hochwaschbecken ohne Ablauf

Monomando lavabo sin desagüe  
Monomando de lavatorio sem val. descarga  
Смеситель для раковины без донного клапана

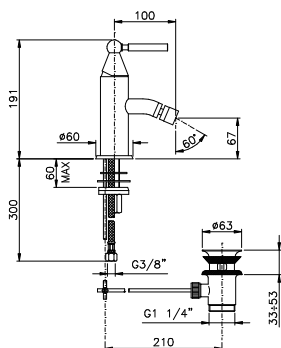


### art. 3942

CR NL OG OL OS	300
SPECIAL FINISHING*	404
DB DBM FV NKN	423
GO RG	495

# Monocomando Torre

Con cartuccia / With cartridge / Avec cartouche / Mit kartusche / Con cartucho / Com cartucho



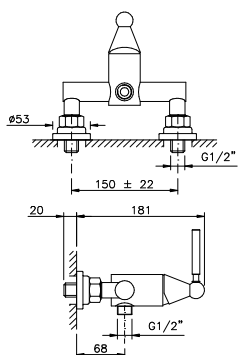
## Monocomando per bidet con scarico automatico

Single-lever bidet mixer  
Mélangeur pour bidet monolevier  
Einhebel-Bidet mit Automatischem Ablauf

Monomando bidé  
Monocomando de bidet c/v.d.a.  
Однорычажный высокий для раковины

### art. 3903

CR NL OG OL OS	270
SPECIAL FINISHING*	367
DB DBM FV NKN	385
GO RG	441



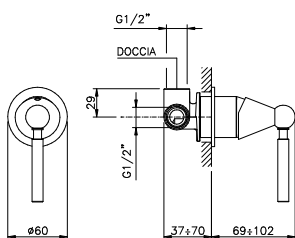
## Monocomando doccia esterno

Single-lever shower mixer, external wall type  
Mélangeur monolevier, pour douche extérieure  
Aufputz-Einhebel-Dusche

Monomando ducha  
Monocomando lde base chuveiro  
Однорычажный настенный для душа

### art. 3905

CR NL OG OL OS	206
SPECIAL FINISHING*	281
DB DBM FV NKN	294
GO RG	339



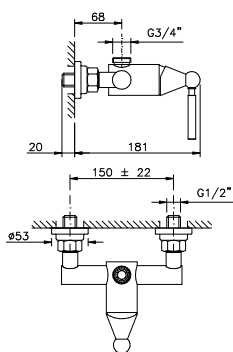
## Monocomando doccia incasso

Single-lever for built-in shower  
Mono-commande douche encaiss  
Unterputz-Einhebel-Dusche

Monomando ducha empotrado  
Monomando ducha encastrado  
Однорычажный встраиваемый для душа

### art. 3906

CR NL OG OL OS	146
SPECIAL FINISHING*	201
DB DBM FV NKN	210
GO RG	234



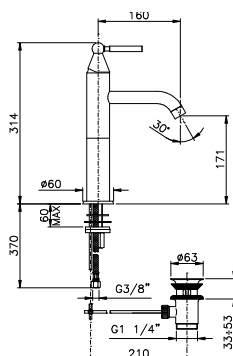
## Monocomando doccia esterno

Single-lever shower mixer, external wall type  
Mélangeur monolevier, pour douche extérieure  
Aufputz-Einhebel-Dusche

Monomando ducha  
Monocomando lde base chuveiro  
Однорычажный настенный для душа

### art. 3925

CR NL OG OL OS	206
SPECIAL FINISHING*	281
DB DBM FV NKN	294
GO RG	339



## Monocomando lavabo alto

Single-lever high basin mixer  
Mélangeur lavabo haut  
Einhebel-Hochschbecken

Monomando lavabo alto  
Monomando de lavatorio elevado  
Однорычажный высокий для раковины

### art. 3972 3982

testa cieca / without pop-up waste / sans vidage / scarico automatico / with pop-up waste  
mit Blindkopf / cabeza cieca / s/v.d.a. avec vidage / mit Ablauf / con desagüe / c/v.d.a.

3972

3982

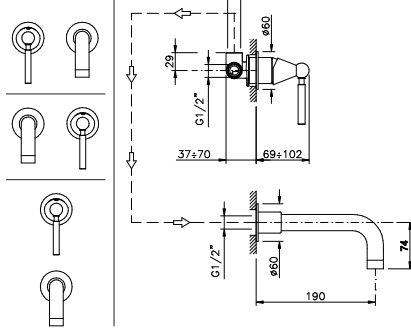
CR NL OG OL OS	284
SPECIAL FINISHING*	388
DB DBM FV NKN	407
GO RG	469

CR NL OG OL OS	300
SPECIAL FINISHING*	404
DB DBM FV NKN	423
GO RG	495

# Monocomando Torre

Con cartuccia / With cartridge / Avec cartouche / Mit kartusche / Con cartucho / Com cartucho

Installation examples



## Monocomando lavabo incasso

Single-lever wall mounted basin mixer  
Mélangeur lavabo encaiss  
Waschtisch eingelassen

Monomando lavabo empotrado  
Monomando de lavatorio encastrado  
Однорычажный для умывальника встраиваемые

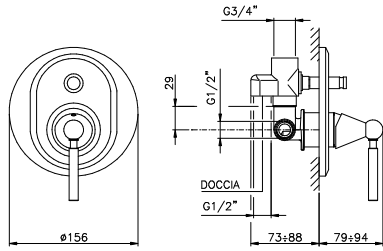
### art. 3978

CR NL OG OL OS	282
SPECIAL FINISHING*	426
DB DBM FV NKN	446
GO RG	541

## Monocomando doccia incasso con deviatore

Single-lever for built-in shower with diverter  
Mono-commande douche encaiss avec aiguillage  
Einhebel eingebilten Dusche mit Ablenker

Monomando ducha empotrado con desviador  
Monocomando do chuveiro encastrado com desviador  
Однорычажный встраиваемый с переключ. для душа



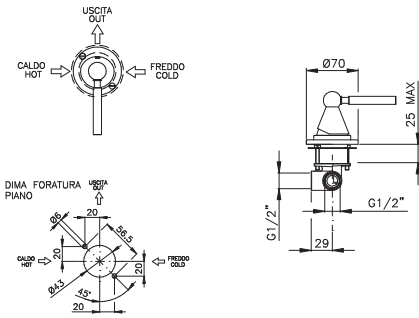
### art. 3996

CR NL OG OL OS	206
SPECIAL FINISHING*	281
DB DBM FV NKN	294
GO RG	339

## Comando remoto da piano

Deck-mount remote control  
Commande déportée sur plan  
Waschtischmischer

Monomando sobre encimera  
Mando distante do chão  
Наборное управление



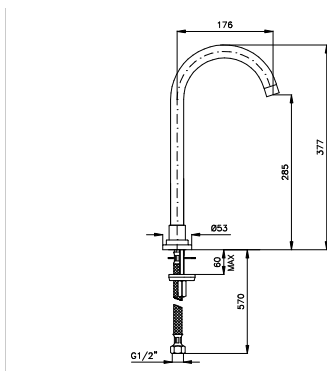
### art. C3914

CR NL OG OL OS	179
SPECIAL FINISHING*	233
DB DBM FV NKN	245
GO RG	304

## Bocca lavabo

Washbasin spout  
Bec lavabo  
Waschbeckenstandeinlauf

Caño lavabo  
Cana lavatório  
Излив смесителя для раковины



### art. C3915

CR NL OG OL OS	237
SPECIAL FINISHING*	308
DB DBM FV NKN	324
GO RG	401



3701CR



3772CR



---

# Monocomando Olympus



3702CR



**3701**



**3702**



**3772**



**3703**



**3725**



**3706**



**3778**

**Per la serie Monocomando Olympus sono disponibili anche:**  
For the Monocomando Olympus serie is also available:



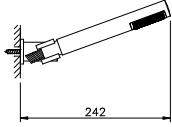
**Accessori Bagno**  
Bathroom Accessories  
(Vedi pag. 263 - See page 263)



**Programma Doccia**  
Shower Program  
(Vedi pag. 341 - See page 341)

# Monocomando Olympus

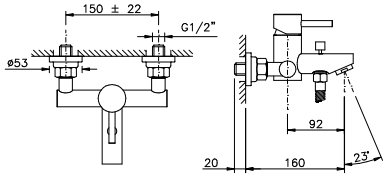
Con cartuccia / With cartridge / Avec cartouche / Mit kartusche / Con cartucho / Com cartucho



## Monocomando vasca esterno con doccia

Single-lever bath mixer with shower  
Mélangeur bain monolevier avec douche  
Einhebel-Waschbecken mit duplex Handbrause

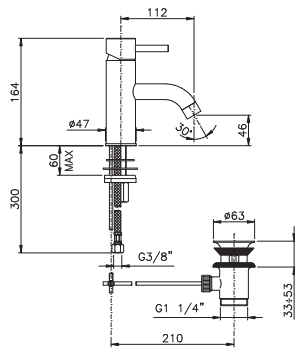
Monomando bañera-ducha con accesorios  
Monocomando de banheira completa  
Однорычажный настенный с душем для ванны



### art. 3701

CR NL OG OL OS	317
SPECIAL FINISHING*	430
DB DBM FV NKN	450
GO RG	519

Optional art. 5573 pag. 365



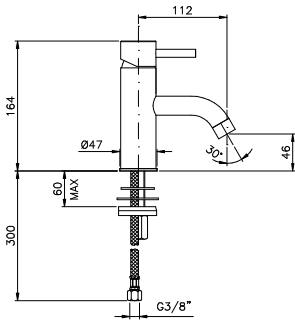
## Monocomando per lavabo con scarico automatico

Single-lever wash basin mixer  
Mélangeur pour lavabo monolevier  
Einhebel-Waschbecken

Monomando lavabo  
Monocomando do lavatorio  
Однорычажный с автоматическим сливом для раковины

### art. 3702

CR NL OG OL OS	270
SPECIAL FINISHING*	367
DB DBM FV NKN	385
GO RG	441



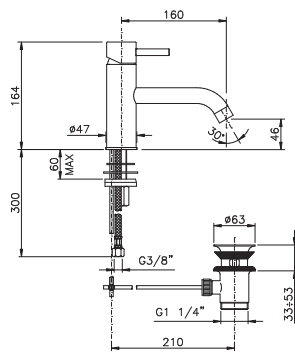
## Monocomando per lavabo senza scarico automatico

Single-lever wash basin mixer without waste  
Mélangeur pour lavabo monolevier sans vidage  
Einhebel-Hochwaschbecken ohne Ablauf

Monomando lavabo sin desagüe  
Monomando de lavatorio sem val. descarga  
Смеситель для раковины без донного клапана

### art. 3732

CR NL OG OL OS	270
SPECIAL FINISHING*	367
DB DBM FV NKN	385
GO RG	441



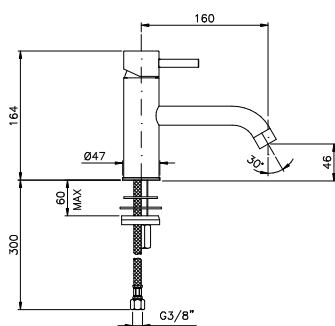
## Monocomando per lavabo con scarico automatico

Single-lever wash basin mixer  
Mélangeur pour lavabo monolevier  
Einhebel-Waschbecken

Monomando lavabo  
Monomando de lavatorio c/v.d.a.  
Однорычажный с автоматическим сливом для раковины

### art. 3722

CR NL OG OL OS	300
SPECIAL FINISHING*	404
DB DBM FV NKN	423
GO RG	495



## Monocomando per lavabo senza scarico automatico

Single-lever wash basin mixer without waste  
Mélangeur pour lavabo monolevier sans vidage  
Einhebel-Hochwaschbecken ohne Ablauf

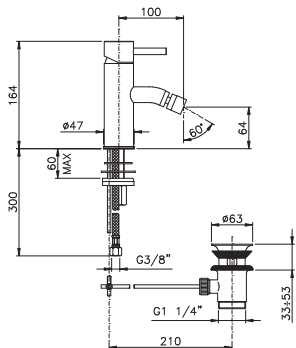
Monomando lavabo sin desagüe  
Monomando de lavatorio sem val. descarga  
Смеситель для раковины без донного клапана

### art. 3742

CR NL OG OL OS	300
SPECIAL FINISHING*	404
DB DBM FV NKN	423
GO RG	495

# Monocomando Olympus

Con cartuccia / With cartridge / Avec cartouche / Mit kartusche / Con cartucho / Com cartucho



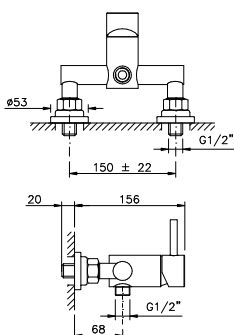
## Monocomando per bidet con scarico automatico

Single-lever bidet mixer  
Mélangeur pour bidet monolevier  
Einhebel-Bidet mit Automatischem Ablauf

Monomando bidé  
Monocomando de bidet c/v.d.a.  
Однорычажный высокий для раковины

### art. 3703

CR NL OG OL OS	270
SPECIAL FINISHING*	367
DB DBM FV NKN	385
GO RG	441



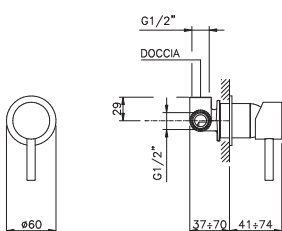
## Monocomando doccia esterno

Single-lever shower mixer, external wall type  
Mélangeur monolevier, pour douche extérieure  
Aufputz-Einhebel-Dusche

Monomando ducha  
Monocomando de base chuveiro  
Однорычажный настенный для душа

### art. 3705

CR NL OG OL OS	206
SPECIAL FINISHING*	281
DB DBM FV NKN	294
GO RG	339



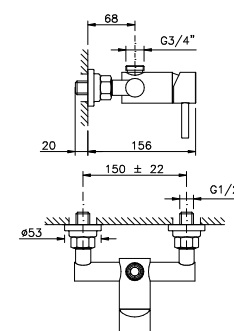
## Monocomando doccia incasso - piastra minimal / piccola

Single-lever for built-in shower  
Mono-commande douche encaissé  
Unterputz-Einhebel-Dusche

Monomando ducha empotrado  
Monomando ducha encastrado  
Однорычажный встраиваемый для душа

### art. 3706

CR NL OG OL OS	146
SPECIAL FINISHING*	201
DB DBM FV NKN	210
GO RG	234



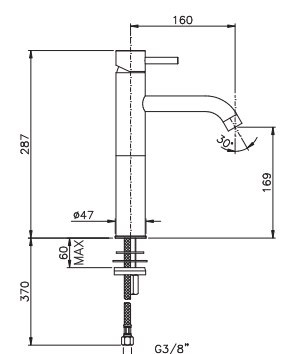
## Monocomando doccia esterno

Single-lever shower mixer, external wall type  
Mélangeur monolevier, pour douche extérieure  
Aufputz-Einhebel-Dusche

Monomando ducha  
Monocomando de base chuveiro  
Однорычажный настенный для душа

### art. 3725

CR NL OG OL OS	206
SPECIAL FINISHING*	281
DB DBM FV NKN	294
GO RG	339



## Monocomando lavabo alto

Single-lever high basin mixer  
Mélangeur lavabo haut  
Einhebel-Hochschbecken

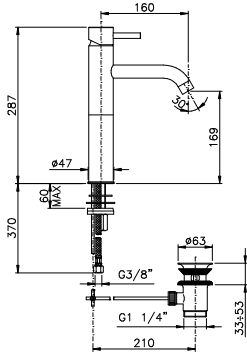
Monomando lavabo alto  
Monomando de lavatorio elevado  
Однорычажный высокий для раковины

### art. 3772

CR NL OG OL OS	300
SPECIAL FINISHING*	404
DB DBM FV NKN	423
GO RG	495

# Monocomando Olympus

Con cartuccia / With cartridge / Avec cartouche / Mit kartusche / Con cartucho / Com cartucho



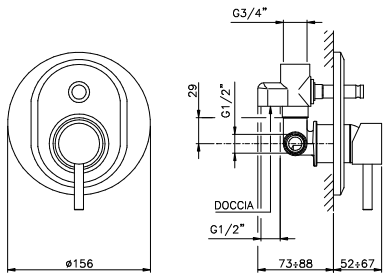
## Monocomando lavabo alto con scarico automatico

Single-lever high basin mixer  
Mélangeur lavabo haut  
Einhebel-Hochschwbecken

Monomando lavabo alto  
Monomando de lavatorio elevado  
Однорычажный высокий для раковины

### art. 3782

CR NL OG OL OS	300
SPECIAL FINISHING*	404
DB DBM FV NKN	423
GO RG	495



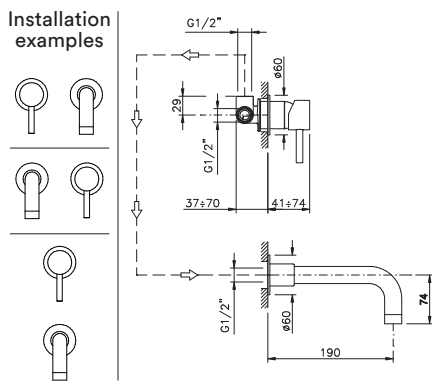
## Monocomando doccia incasso con deviatore

Single-lever for built-in shower with diverter  
Mono-commande douche encaiss avec aiguillage  
Einhebel eingebilten Dusche mit Ablenker

Monomando ducha empotrado con desviador  
Monocomando do chuveiro encastrado com desviador  
Однорычажный встраиваемый с переключ. для душа

### art. 3796

CR NL OG OL OS	206
SPECIAL FINISHING*	281
DB DBM FV NKN	294
GO RG	339



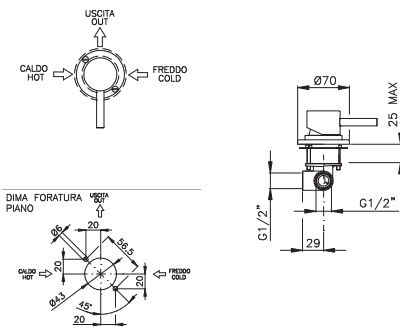
## Monocomando lavabo incasso

Single-lever wall mounted basin mixer  
Mélangeur lavabo encaiss  
Waschtisch eingelassen

Monomando lavabo empotrado  
Monomando de lavatorio encastrado  
однорычажный для умывальника встраиваемые

### art. 3778

CR NL OG OL OS	282
SPECIAL FINISHING*	426
DB DBM FV NKN	446
GO RG	541



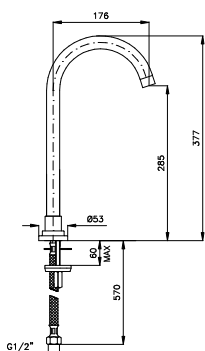
## Comando remoto da piano

Deck-mount remote control  
Commande déportée sur plan  
Waschtischmischer

Monomando sobre encimera  
Mando distante do chão  
Наборное управление

### art. C3714

CR NL OG OL OS	179
SPECIAL FINISHING*	233
DB DBM FV NKN	245
GO RG	304



## Bocca lavabo

Washbasin spout  
Bec lavabo  
Waschbeckenstandeinlauf

Caño lavabo  
Cana lavatório  
Излив смесителя для раковины

### art. C3915

CR NL OG OL OS	237
SPECIAL FINISHING*	308
DB DBM FV NKN	324
GO RG	401



3872CR

---

# Monocomando Antelao



3802CR



**3801**



**3802**



**3872**



**3803**



**3806**

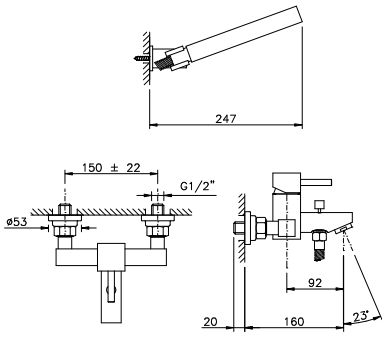


**3825**



# Monocomando Antelao

Con cartuccia / With cartridge / Avec cartouche / Mit kartusche / Con cartucho / Com cartucho



## Monocomando vasca esterno con doccia

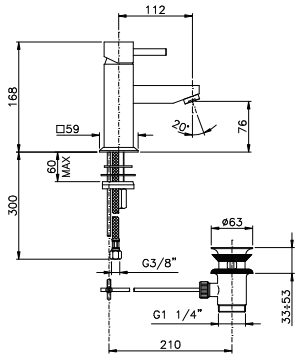
Single-lever bath mixer with shower  
Mélangeur bain monolevier avec douche  
Einhebel-Waschbecken mit duplex Handbrause

Monomando bañera-ducha con accesorios  
Monocomando de banheira completa  
Однорычажный настенный с душем для ванны

### art. 3801

CR NL OG OL OS	491
SPECIAL FINISHING*	668
DB DBM FV NKN	700
GO RG	808

Optional art. 5573 pag. 365



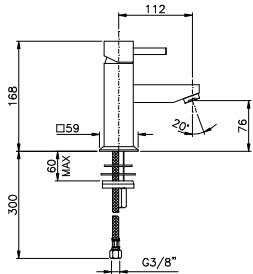
## Monocomando per lavabo con scarico automatico

Single-lever wash basin mixer  
Mélangeur pour lavabo monolevier  
Einhebel-Waschbecken

Monomando lavabo  
Monocomando do lavatorio  
Однорычажный с автоматическим сливом для раковины

### art. 3802 3822

	bocca L. 112 mm <b>3802</b>	bocca L. 160 mm <b>3822</b>
CR NL OG OL OS	418	460
SPECIAL FINISHING*	569	626
DB DBM FV NKN	596	656
GO RG	688	758



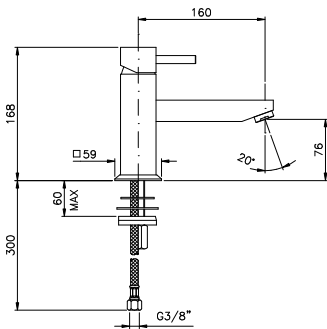
## Monocomando per lavabo senza scarico automatico

Single-lever wash basin mixer without waste  
Mélangeur pour lavabo monolevier sans vidage  
Einhebel-Hochwaschbecken ohne Ablauf

Monomando lavabo sin desagüe  
Monomando de lavatorio sem val. descarga  
Смеситель для раковины без донного клапана

### art. 3832

CR NL OG OL OS	418
SPECIAL FINISHING*	569
DB DBM FV NKN	596
GO RG	688



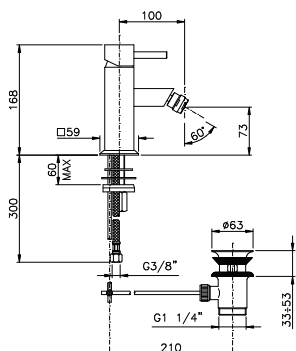
## Monocomando per lavabo senza scarico automatico

Single-lever wash basin mixer without waste  
Mélangeur pour lavabo monolevier sans vidage  
Einhebel-Hochwaschbecken ohne Ablauf

Monomando lavabo sin desagüe  
Monomando de lavatorio sem val. descarga  
Смеситель для раковины без донного клапана

### art. 3842

CR NL OG OL OS	460
SPECIAL FINISHING*	626
DB DBM FV NKN	656
GO RG	758



## Monocomando per bidet con scarico automatico

Single-lever bidet mixer  
Mélangeur pour bidet monolevier  
Einhebel-Bidet mit Automatischem Ablauf

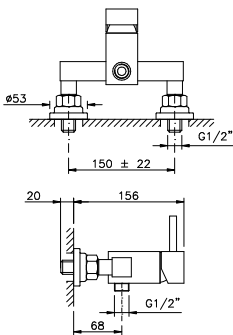
Monomando bidé  
Monocomando de bidet c/v.d.a.  
Однорычажный высокий для раковины

### art. 3803

CR NL OG OL OS	418
SPECIAL FINISHING*	569
DB DBM FV NKN	596
GO RG	688

# Monocomando Antelao

Con cartuccia / With cartridge / Avec cartouche / Mit kartusche / Con cartucho / Com cartucho



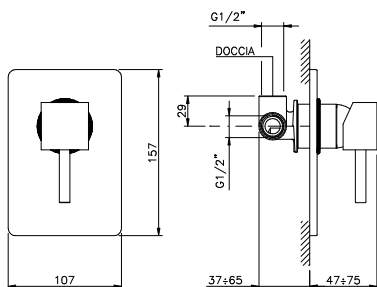
## Monocomando doccia esterno

Single-lever shower mixer, external wall type  
Mélangeur monolevier, pour douche extérieure  
Aufputz-Einhebel-Dusche

Monomando ducha  
Monocomando lde base chuveiro  
Однорычажный настенный для душа

### art. 3805

CR NL OG OL OS	321
SPECIAL FINISHING*	436
DB DBM FV NKN	457
GO RG	525



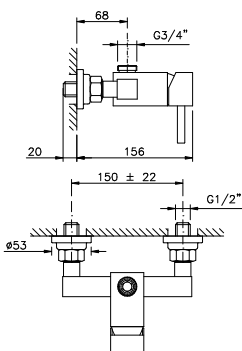
## Monocomando doccia incasso

Single-lever for built-in shower  
Mono-commande douche encaiss  
Unterputz-Einhebel-Dusche

Monomando ducha empotrado  
Monomando ducha encastrado  
Однорычажный встраиваемый для душа

### art. 3806

CR NL OG OL OS	227
SPECIAL FINISHING*	309
DB DBM FV NKN	324
GO RG	372



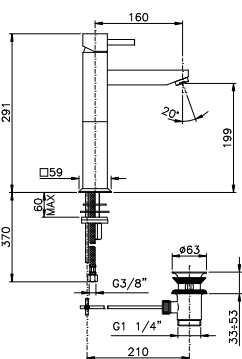
## Monocomando doccia esterno

Single-lever shower mixer, external wall type  
Mélangeur monolevier, pour douche extérieure  
Aufputz-Einhebel-Dusche

Monomando ducha  
Monocomando lde base chuveiro  
Однорычажный настенный для душа

### art. 3825

CR NL OG OL OS	321
SPECIAL FINISHING*	436
DB DBM FV NKN	457
GO RG	525



## Monocomando lavabo alto

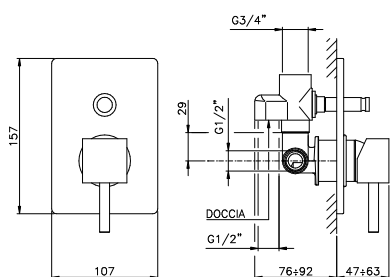
Single-lever high basin mixer  
Mélangeur lavabo haut  
Einhebel-Hochwshbecken

Monomando lavabo alto  
Monomando de lavatorio elevado  
Однорычажный высокий для раковины

### art. 3872 3882

testa cieca / without pop-up waste / sans vidage / scarico automatico / with pop-up waste  
mit Blindkopf / cabeza cieca / s/v.d.a. / avec vidage / mit Ablauf / con desagüe / c/v.d.a.

CR NL OG OL OS	467	3872	467
SPECIAL FINISHING*	628		628
DB DBM FV NKN	657		657
GO RG	768		768



## Monocomando doccia incasso con deviatore

Single-lever for built-in shower with diverter  
Mono-commande douche encaiss avec aiguillage  
Einhebel eingebilten Dusche mit Ablenker

Monomando ducha empotrado con desviador  
Monocomando do chuveiro encastrado com desviador  
Однорычажный встраиваемый с перекл. для душа

### art. 3896

CR NL OG OL OS	287
SPECIAL FINISHING*	372
DB DBM FV NKN	390
GO RG	473

---

# Monocomando Jungfrau



3102CR64



**3101\*\*64**



**3102\*\*64**



**3103\*\*64**



**3106M\*\*64**



**3196\*\*64**



**3125\*\*64**

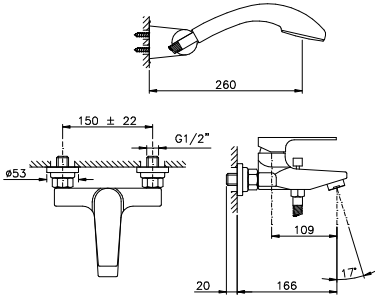
# Monocomando Jungfrau

Con cartuccia / With cartridge / Avec cartouche / Mit kartusche / Con cartucho / Com cartucho

## Monocomando vasca esterno con doccia

Single-lever bath mixer with shower  
Mélangeur bain monolevier avec douche  
Einhebel-Waschbecken mit duplex Handbrause

Monomando bañera-ducha con accesorios  
Monocomando de banheira completa  
Однорычажный настенный с душем для ванны



### art. 3101 64

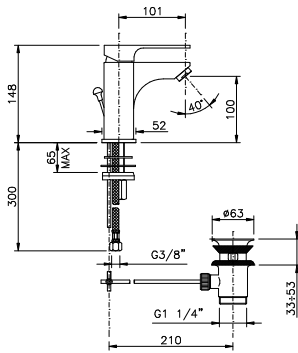
CR NL OG OL OS	317
SPECIAL FINISHING*	457
DB DBM FV NKN	479
GO RG	660

Optional art. 5573 pag. 365

## Monocomando per lavabo con scarico automatico

Single-lever wash basin mixer  
Mélangeur pour lavabo monolevier  
Einhebel-Waschbecken

Monomando lavabo  
Monocomando do lavatorio  
Однорычажный с автоматическим сливом для раковины



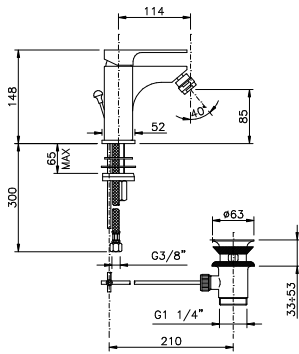
### art. 3102 64

CR NL OG OL OS	265
SPECIAL FINISHING*	384
DB DBM FV NKN	402
GO RG	556

## Monocomando per bidet con scarico automatico

Single-lever bidet mixer  
Mélangeur pour bidet monolevier  
Einhebel-Bidet mit Automatischem Ablauf

Monomando bidé  
Monocomando de bidet c/v.d.a.  
Однорычажный высокий для раковины



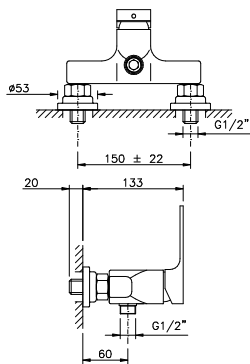
### art. 3103 64

CR NL OG OL OS	265
SPECIAL FINISHING*	384
DB DBM FV NKN	402
GO RG	556

## Monocomando doccia esterno

Single-lever shower mixer, external wall type  
Mélangeur monolevier, pour douche extérieure  
Aufputz-Einhebel-Dusche

Monomando ducha  
Monocomando lde base chuveiro  
Однорычажный настенный для душа



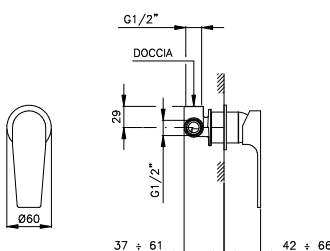
### art. 3105 64

CR NL OG OL OS	203
SPECIAL FINISHING*	293
DB DBM FV NKN	307
GO RG	424

## Monocomando doccia incasso

Single-lever for built-in shower  
Mono-commande douche encaissé  
Unterputz-Einhebel-Dusche

Monomando ducha empotrado  
Monomando ducha encastrado  
Однорычажный встраиваемый для душа

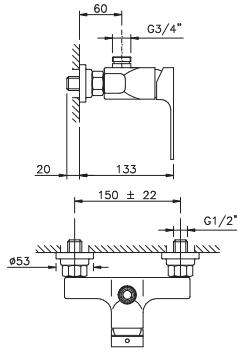


### art. 3106M 64

CR NL OG OL OS	146
SPECIAL FINISHING*	212
DB DBM FV NKN	222
GO RG	305

## Monocomando Jungfrau

Con cartuccia / With cartridge / Avec cartouche / Mit kartusche / Con cartucho / Com cartucho



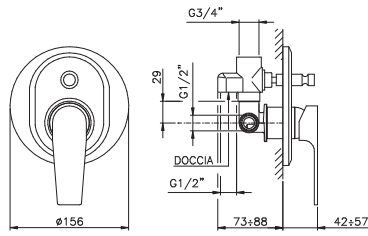
### Monocomando doccia esterno

Single-lever shower mixer, external wall type  
Mélangeur monolevier, pour douche extérieure  
Aufputz-Einhebel-Dusche

Monomando ducha  
Monocomando lde base chuveiro  
Однорычажный настенный для душа

#### art. 3125 64

CR NL OG OL OS	203
SPECIAL FINISHING*	293
DB DBM FV NKN	307
GO RG	424



### Monocomando doccia incasso con deviatore

Single-lever for built-in shower with diverter  
Mono-commande douche encaiss avec aiguillage  
Einhebel eingebiltten Dusche mit Ablenker

Monomando ducha empotrado con desviador  
Monocomando do chuveiro encastrado com desviador  
Однорычажный встраиваемый с перекл. для душа

#### art. 3196 64

CR NL OG OL OS	204
SPECIAL FINISHING*	293
DB DBM FV NKN	307
GO RG	424

---

# Monocomando Signal



3402CR20



**3400\*\*20**



**3401\*\*20**



**3402\*\*20**



**3403\*\*20**



**3405\*\*20**



**3406\*\*20**



**3460\*\*20**



**3466\*\*20**



**3414\*\*20**

NOCE  
WOOD



FINITURE METALLICHE  
METAL FINISHINGS

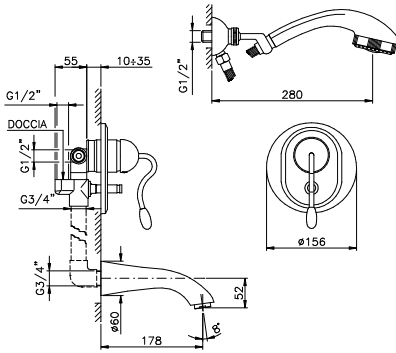


**COLORI OLIVE DISPONIBILI**  
AVAILABLE COLOURS



# Monocomando Signal

Con cartuccia / With cartridge / Avec cartouche / Mit kartusche / Con cartucho / Com cartucho



## Monocomando vasca incasso

Built-in bath mixer delivery spout on wall  
Mélangeur bain, monolevier à encastrer  
Unterputz-Einhebel-Badewanne mit Wandauslauf

Monomando baño-ducha empotrado  
Monocomando de banheira de encastrar  
Однорычажный встраиваемый для ванны

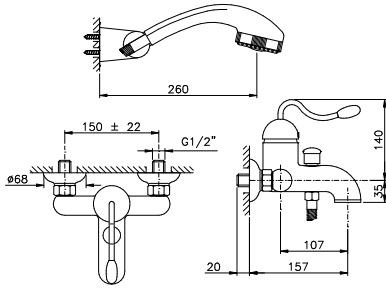
art. **3400** 20

CR NL OG OL OS	348
SPECIAL FINISHING*	539
DB DBM FV NKN	564
GO RG	801

## Monocomando vasca esterno con doccia

Single-lever bath mixer with shower  
Mélangeur bain monolevier avec douche  
Einhebel-Waschbecken mit duplex Handbrause

Monomando bañera-ducha con accesorios  
Monocomando de banheira completa  
Однорычажный настенный с душем для ванны



art. **3401** 20

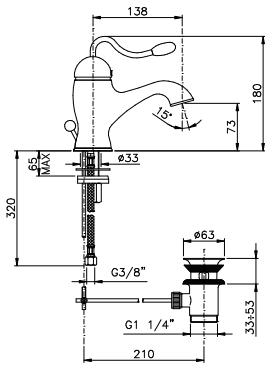
CR NL OG OL OS	320
SPECIAL FINISHING*	524
DB DBM FV NKN	550
GO RG	801

Optional art. 5573 pag. 365

## Monocomando per lavabo con scarico automatico

Single-lever wash basin mixer  
Mélangeur pour lavabo monolevier  
Einhebel-Waschbecken

Monomando lavabo  
Monocomando do lavatorio  
Однорычажный с автоматическим сливом для раковины



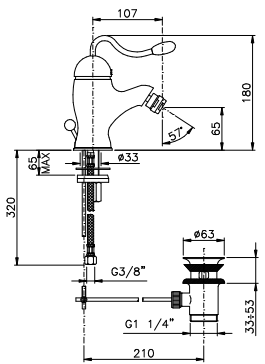
art. **3402** 20

CR NL OG OL OS	261
SPECIAL FINISHING*	410
DB DBM FV NKN	430
GO RG	548

## Monocomando per bidet con scarico automatico

Single-lever bidet mixer  
Mélangeur pour bidet monolevier  
Einhebel-Bidet mit Automatischem Ablauf

Monomando bidé  
Monocomando de bidet c/v.d.a.  
Однорычажный высокий для раковины



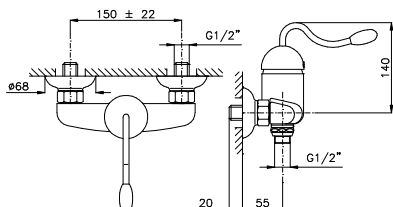
art. **3403** 20

CR NL OG OL OS	261
SPECIAL FINISHING*	410
DB DBM FV NKN	430
GO RG	548

## Monocomando doccia esterno

Single-lever shower mixer, external wall type  
Mélangeur monolevier, pour douche extérieure  
Aufputz-Einhebel-Dusche

Monomando ducha  
Monocomando lde base chuveiro  
Однорычажный настенный для душа



art. **3405** 20

CR NL OG OL OS	201
SPECIAL FINISHING*	325
DB DBM FV NKN	340
GO RG	489



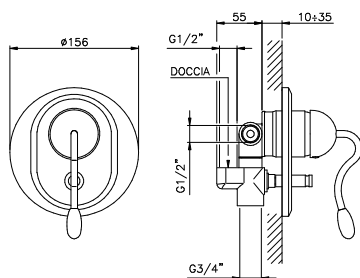
## Monocomando Signal

Con cartuccia / With cartridge / Avec cartouche / Mit kartusche / Con cartucho / Com cartucho

### Corpo monocomando doccia incasso con deviatore

Single-lever body for built-in shower with diverter  
Corps mono-commande douche à encaiss avec aiguillage  
Einhandteil f. eingeb. Dusche mit Ablenker

Parte int. monomando ducha empotrado  
Corpo monocomando ducha encastrado com desviador  
Встраиваемая часть встр. для душа с переключателем



### art. 4060

99

### Parte esterna monoc. doccia incasso con deviatore

Ext. part of single-lever for built-in shower with diverter  
Partie ext. douche à encaiss avec aiguillage  
Einhandteil f. eingeb. Dusche mit Ablenker

Parte ext. monomando ducha empotrado con desviador  
Corpo monocomando ducha encastrado com desviador  
Наружная часть встр. для душа с переключателем

### art. 3460

20

CR NL OG OL OS	111
SPECIAL FINISHING*	192
DB DBM FV NKN	201
GO RG	279



---

# Classico



**Impero**  
pag. 117



**Le Pietre**  
pag. 165



**Dames Anglaises**  
**Half Dome - El Capitan**  
**Petit Mont Blanc**  
**Forest**  
pag. 123



**Onice**  
pag. 171



**Half Dome Crystal**  
**Liberty**  
pag. 133



**Cristallo di Rocca**  
pag. 179



**Teide**  
**Teide Four**  
**Monterosa**  
pag. 141



**Teide Chic**  
pag. 187



**Cristallo**  
pag. 147



**Liberty**  
pag. 151



**Nuova Brenta**  
**Mac Kinley**  
pag. 155



1208GO36L

---

# Impero

CLASSICO  
Impero



1208CR36



**1201\*\*36**



**1202\*\*36**



**1203\*\*36**



**1204\*\*36**



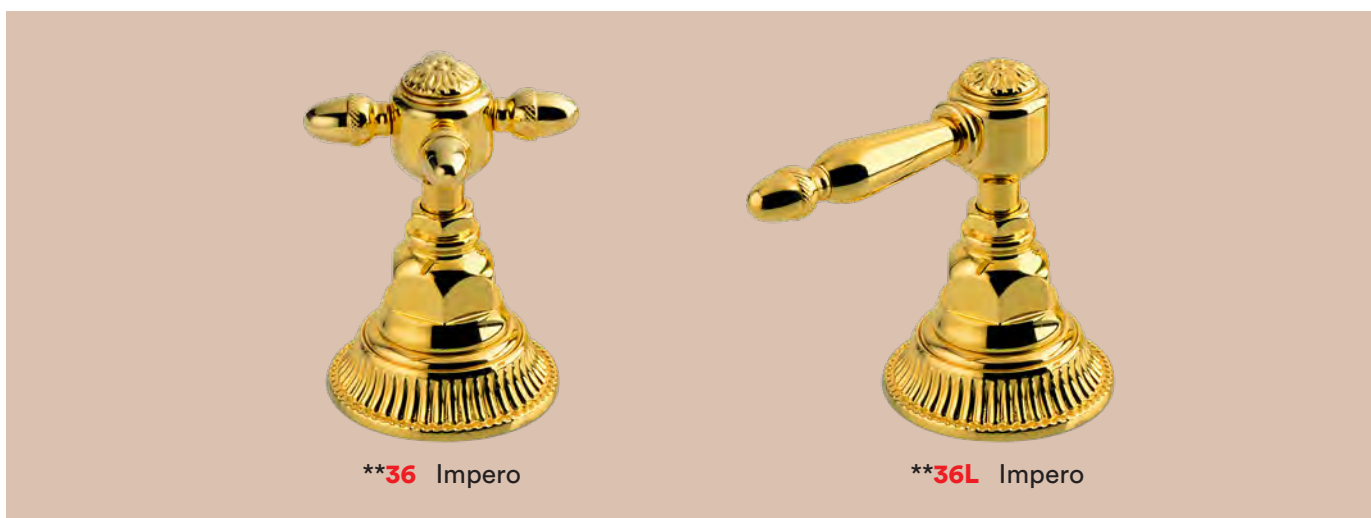
**1208\*\*36**



**1208\*\*36L**



**1277\*\*36**



**\*\*36 Impero**

**\*\*36L Impero**

Per la serie Impero sono disponibili anche: For the Impero serie is also available:



**Accessori Bagno**  
Bathroom Accessories  
(Vedi pag. 285 - See page 285)



**Termostatici**  
Thermostatic  
(Vedi pag. 218 - See page 218)



**Programma Doccia**  
Shower Program  
(Vedi pag. 348 - See page 348)

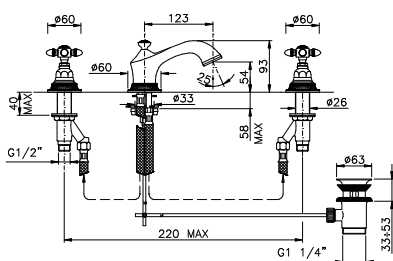




# Impero

Con vitone ceramico / With ceramic cartridge / Avec cartouche ceramice / Mit oberteil aus keramik / Con cabeza ceramica / Com cabeça ceramica

## Batteria lavabo scarico automatico



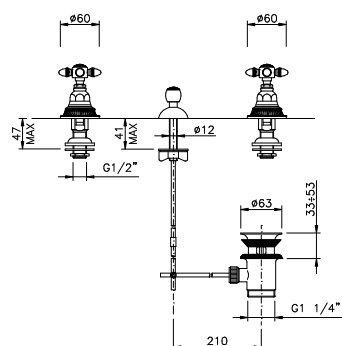
Wash basin mixer with automatic pop-up waste  
Mélangeur pour lavabo avec vidage automatique  
Waschbeckenbatterie mit automatischem Ablauf

Bateria lavabo desagüe automático  
Grupo lavatorio c/v.d.a.  
Двухвентильный с автоматическим сливом для раковины

art. 1208 **36** **36L**

CR NL OG OL OS	682	682
SPECIAL FINISHING*	921	921
DB DBM FV NKN	965	965
GO RG	1.080	1.080

## Combinazione bidet scarico automatico



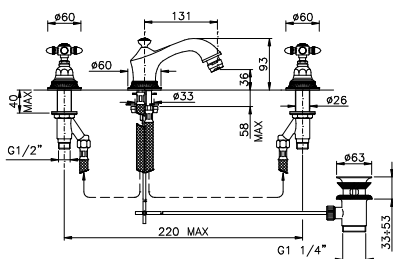
Bidet mixer with automatic pop-up waste  
Mélangeur pour bidet avec vidage automatique  
Kombination Bidet mit automatischem Ablauf

Combinación bidé desagüe automático  
Combinacao bidet c/v.d.a.  
Двухвентильный для биде

art. 1210 **36** **36L**

CR NL OG OL OS	496	496
SPECIAL FINISHING*	669	669
DB DBM FV NKN	701	701
GO RG	787	787

## Batteria per bidet esterna



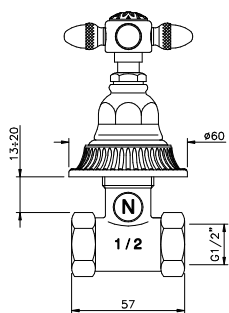
Outer group for bidet  
Groupe extérieur pour bidet  
Außengruppe für Bidet

Grupo exterior para bidé  
Grupo exterior para bidé  
Двухвентильный на 3 для биде

art. 1215 **36** **36L**

CR NL OG OL OS	682	682
SPECIAL FINISHING*	921	921
DB DBM FV NKN	965	965
GO RG	1.080	1.080

## Rubinetto d'arresto incasso 1/2"



Built-in stop cock 1/2"  
Robinet arrêt 1/2"  
Unterputz-Sperrventil 1/2"

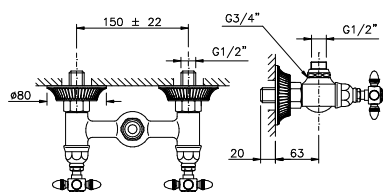
Válvula de cierre empotrado 1/2"  
Passador de encastrar 1/2"  
Вентиль запорный 1/2"

art. 1212 **36** **36L**

CR NL OG OL OS	206	206
SPECIAL FINISHING*	278	278
DB DBM FV NKN	291	291
GO RG	327	327

Disponibili parti incasso separate su richiesta  
Separate built-in parts available on request

## Gruppo doccia esterno (senza flex e doccia)



Shower mixer external type, without duplex  
Mélangeur douche extérieure, sans duplex  
Aufputz-Duschengruppe ohne flexibler und Dusche

Grupo ducha externo sin flexible y ducha  
Misturadora base chuveiro  
Двухвентильный для душа (без гибкого шланга и лейки)

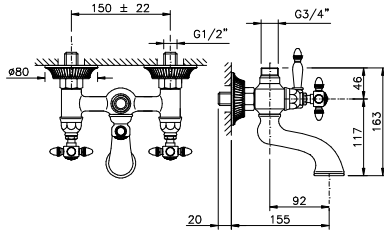
art. 1225 **36** **36L**

CR NL OG OL OS	490	490
SPECIAL FINISHING*	661	661
DB DBM FV NKN	692	692
GO RG	779	779

# Impero

Con vitone ceramico / With ceramic cartridge / Avec cartouche ceramique / Mit oberteil aus keramik / Con cabeza ceramica / Com cabeça ceramica

## Gruppo vasca esterno per colonna doccia

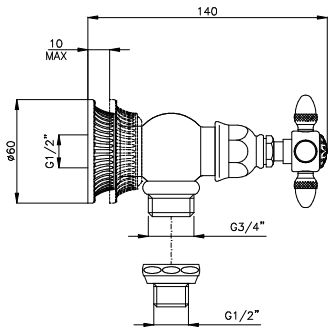


Bathtub set for column shower  
Mélangeur bain pour douche à colonne  
Aufputz-Badewannengruppe mit Säulenbrause

Mezclador exterior para rociador ducha gigante  
Misturadora para cabeça de ducha gigante  
Двухвентильный настенный для душевой стойки для ванны

<b>art. 1200</b>	<b>36</b>	<b>36L</b>
CR NL OG OL OS	674	674
SPECIAL FINISHING*	909	909
DB DBM FV NKN	952	952
GO RG	1.071	1.071

## Rubinetto lavatrice 3/4" con attacco flex 1/2"

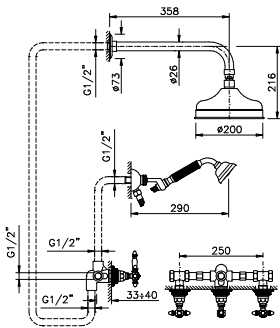


Single tap with washing machine connection 3/4"  
Robinet avec raccordement pour machine à laver 3/4"  
Waschmaschinenarmatur 3/4"

Grifo para lavadora 3/4"  
Torneria de esquadria  
Вентиль запорный для стиральной машины

<b>art. 1247</b>	<b>36</b>	<b>36L</b>
CR NL OG OL OS	231	231
SPECIAL FINISHING*	312	312
DB DBM FV NKN	327	327
GO RG	365	365

## Gruppo doccia incasso con deviatore, soffione diam. 20 cm e duplex.



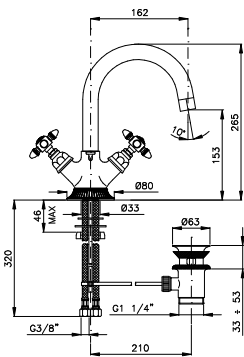
Shower set with deviator, head shower Ø 20 cm and duplex.  
Set de douche avec déviateur, tête de douche Ø 20 cm et duplex.  
Duschset mit Ablenker, Kopfbrause Durchmesser 20 cm und Duplex.

Conjunto de ducha con desviador, cabezal de ducha de Ø 20 cm y dúplex.  
Conjunto de chuveiro com desviador, diâmetro do chuveiro da cabeça de 20 cm e duplex.  
Набор душевых кабин с отклонителем, диаметр душевого душа 20 см и дуплекс.

<b>art. 1233</b>	<b>36</b>	<b>36L</b>
CR NL OG OL OS	1.228	1.228
SPECIAL FINISHING*	1.660	1.660
DB DBM FV NKN	1.738	1.738
GO RG	1.902	1.902

Disponibili parti incasso separate su richiesta  
Separate built-in parts available on request

## Monoforo lavabo scarico automatico, canna girevole

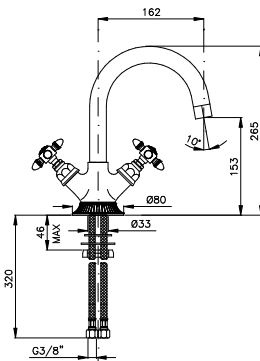


Basin single-hole mixer with swivel spout  
Mélangeur lavabo monotrou avec bec désarticulé  
Einloch-Waschbecken mit drehbarem Auslauf

Monohueco lavabo con caño giratorio  
Monofuro lavatorio c/cana giratoria  
Двухвентильный с поворотным изливом для раковины

<b>art. 1232</b>	<b>36</b>
CR NL OG OL OS	682
SPECIAL FINISHING*	921
DB DBM FV NKN	965
GO RG	1.080

## Monoforo lavabo senza scarico



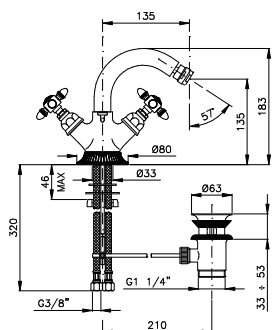
Basin single-hole mixer without waste  
Mélangeur lavabo monotrou sans vidage  
Einloch-Waschbecken ohne Ablauf

Mexclador lavabo sin desagüe  
Monofuro lavatorio sem val. descarga  
Смеситель для раковины без донного клапана

<b>art. 1232TC</b>	<b>36</b>
CR NL OG OL OS	682
SPECIAL FINISHING*	921
DB DBM FV NKN	965
GO RG	1.080

# Impero

Con vitone ceramico / With ceramic cartridge / Avec cartouche ceramice / Mit oberteil aus keramik / Con cabeza ceramica / Com cabeça ceramica



## Monoforo bidet scarico automatico, canna girevole

Bidet single-hole mixer with swivel spout  
Mélangeur bidet monotrou avec bec désarticulé  
Einloch-Bidet mit drehbarem Auslauf

Monohueco bidé con caño giratorio  
Monofuro bidet c/cana giratoria  
Двухвентильный с поворотным изливом для биде

art. **1234** 36

CR NL OG OL OS	682
SPECIAL FINISHING*	921
DB DBM FV NKN	965
GO RG	1.080

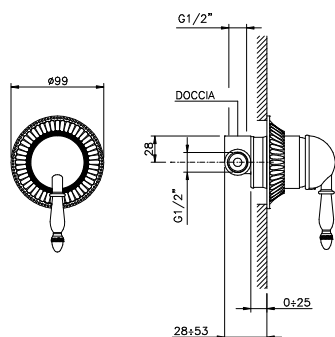
## Corpo monocomando doccia incasso

Single-lever body for built-in shower  
Corps mono-commande douche à encaiss  
Einhandteil f. eingeb. Dusche

Parte int. monomando ducha empotrado  
Corpo monocomando ducha encastrado  
Встраиваемая часть встраиваемого для душа

art. **4006**

65



## Parte esterna monocomando doccia incasso

Ext. part of single-lever for built-in shower  
Partie ext. mono-commande de douche encaiss  
Aussent. des Einhandm. f. eingeb. Dusche

Parte ext. monomando ducha empotrado  
Parte ext. monocomando ducha encastrado  
Наружная часть встраиваемого смес. для душа

art. **3406** 36LM

CR NL OG OL OS	176
SPECIAL FINISHING*	247
DB DBM FV NKN	259
GO RG	372

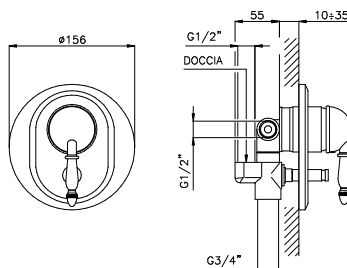
## Corpo monocomando doccia incasso con deviatore

Single-lever body for built-in shower with diverter  
Corps mono-commande douche à encaiss avec  
aiguillage  
Einhandteil f. eingeb. Dusche mit Ablenker

Parte int. monomando ducha empotrado  
Corpo monocomando ducha encastrado com desviador  
Встраиваемая часть встр. для душа с переключателем

art. **4060**

99



## Parte esterna monoc. doccia incasso con deviatore

Ext. part of single-lever for built-in shower with  
diverter  
Partie ext. douche à encaiss avec aiguillage  
Einhandteil f. eingeb. Dusche mit Ablenker

Parte ext. monomando ducha empotrado con desviador  
Corpo monocomando ducha encastrado com desviador  
Наружная часть встр. для душа с переключателем

art. **3460** 36LM

CR NL OG OL OS	191
SPECIAL FINISHING*	268
DB DBM FV NKN	281
GO RG	394

---

# Dames Anglaises Half Dome El Capitan Petit Mont Blanc Forest



1409CR18

1477CR79



1444TB18



1419BZ70



1409BZ78



**1401\*\*18**



**1403\*\*18**



**1404\*\*18**



**1449\*\*18**



**1477\*\*18**



**1408\*\*18**



**1409\*\*18**



**1419\*\*18**



**1432\*\*18**



**1433\*\*18**



**\*\*18 Dames Anglaises**



**\*\*70 Half Dome**



**\*\*69 El Capitan**



**\*\*78 P.M.Blanc**



**\*\*79 Forest**

Per queste serie sono disponibili anche: For these series are also available:



**Accessori Bagno**  
Bathroom Accessories  
(Vedi pag. 291 - See page 291)



**Termostatici**  
Thermostatic  
(Vedi pag. 218 - See page 218)



**Programma Doccia**  
Shower Program  
(Vedi pag. 348 - See page 348)





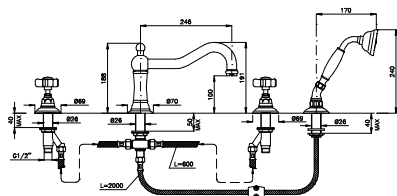
# Dames Anglaises, Half Dome, El Capitan, Petit Mont Blanc, Forest

Con vitone ceramico / With ceramic cartridge / Avec cartouche ceramice / Mit oberteil aus keramik / Con cabeza ceramica / Com cabeça ceramica

## Gruppo bordo vasca 4 fori

Bathtub mixer on edge type with 4 holes  
Mélangeur bain sur le bord avec 4 trous  
Gruppe für 4-Loch Badewannenrand

Mezclador de repisa para baño-ducha  
Grupo lateral de banheira de 4 furos  
Двухвентильный на 4 отверстия на борт ванны



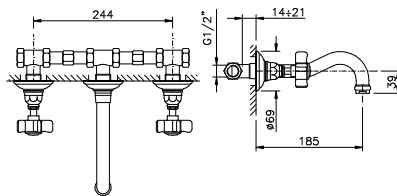
### art. 1449

	Dames Anglaises	Half Dome	El Capitan	P.M. Blanc	Forest
CR NL OG OL OS	558	558	558	567	580
SPECIAL FINISHING*	690	690	690	704	717
DB DBM FV NKN	723	723	723	738	750
GO RG	877	877	877	887	893

## Batteria lavabo a parete

Wash basin wall mounted  
Mélangeur lavabo mural  
Waschbecken am Wand

Lavabo de pared  
Lavatorio ligação a parede  
Двухвентильный настенный для раковины



### art. 1477

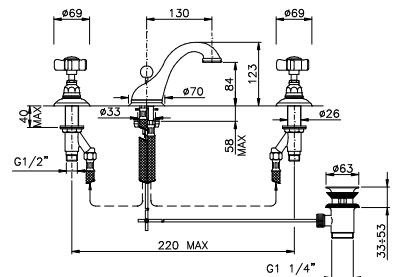
	Dames Anglaises	Half Dome	El Capitan	P.M. Blanc	Forest
CR NL OG OL OS	291	291	291	296	301
SPECIAL FINISHING*	415	415	415	423	427
DB DBM FV NKN	435	435	435	443	447
GO RG	612	612	612	616	622

Disponibili parti incasso separate su richiesta  
Separate built-in parts available on request

## Batteria lavabo scarico automatico

Wash basin mixer with automatic pop-up waste  
Mélangeur pour lavabo avec vidage automatique  
Waschbeckenbatterie mit automatischem Ablauf

Bateria lavabo desagüe automático  
Grupo lavatorio c/v.d.a.  
Двухвентильный с автоматическим сливом для раковины



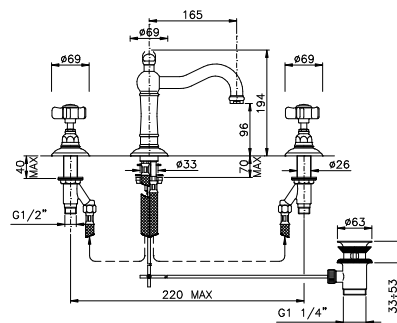
### art. 1408

	Dames Anglaises	Half Dome	El Capitan	P.M. Blanc	Forest
CR NL OG OL OS	291	291	291	296	301
SPECIAL FINISHING*	415	415	415	423	427
DB DBM FV NKN	435	435	435	443	447
GO RG	612	612	612	616	622

## Batteria lavabo scarico automatico

Wash basin mixer with automatic pop-up waste  
Mélangeur pour lavabo avec vidage automatique  
Waschbeckenbatterie mit automatischem Ablauf

Bateria lavabo desagüe automático  
Grupo lavatorio c/v.d.a.  
Двухвентильный с автоматическим сливом для раковины



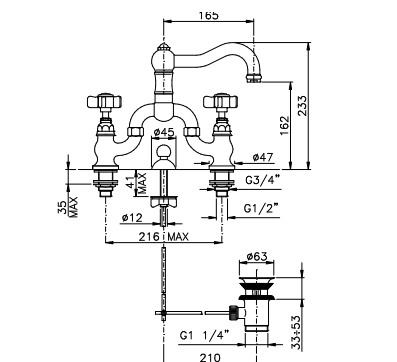
### art. 1409

	Dames Anglaises	Half Dome	El Capitan	P.M. Blanc	Forest
CR NL OG OL OS	302	302	302	308	314
SPECIAL FINISHING*	429	429	429	434	439
DB DBM FV NKN	449	449	449	455	460
GO RG	624	624	624	629	634

## Gruppo a ponte

Bridge faucet  
Mélangeur a pont  
Brücke gruppe

Gruppo a puente  
Grupo á ponte  
Двухвентильный на 3 отв. в виде моста



### art. 1419

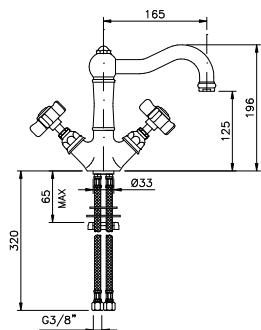
	Dames Anglaises	Half Dome	El Capitan	P.M. Blanc	Forest
CR NL OG OL OS	393	393	393	399	410
SPECIAL FINISHING*	561	561	561	566	579
DB DBM FV NKN	587	587	587	594	606
GO RG	765	765	765	771	782



# Dames Anglaises, Half Dome, El Capitan, Petit Mont Blanc, Forest

Con vitone ceramico / With ceramic cartridge / Avec cartouche ceramice / Mit oberteil aus keramik / Con cabeza ceramica / Com cabeça ceramica

## Monoforo lavabo senza scarico, canna girevole

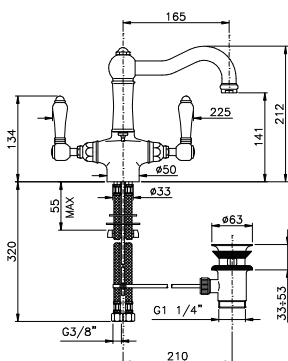


Basin single-hole mixer without waste  
Mélangeur lavabo monotrou sans vidage  
Einloch-Waschbecken ohne Ablauf

Mexclador lavabo sin desagüe  
Monofuro lavatorio sem val. descarga  
Смеситель для раковины без донного клапана

art. 1432TC	Dames Anglaises	Half Dome	El Capitan	P.M. Blanc	Forest
CR NL OG OL OS	18	70	69	78	79
SPECIAL FINISHING*	293	293	-	-	-
DB DBM FV NKN	407	407	-	-	-
GO RG	426	426	-	-	-
	615	615	-	-	-

## Monoforo lavabo scarico automatico, canna girevole

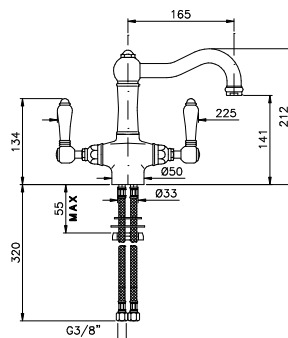


Basin single-hole mixer with swivel spout  
Mélangeur lavabo monotrou avec bec désarticulé  
Einloch-Waschbecken mit drehbarem Auslauf

Monohueco lavabo con caño giratorio  
Monofuro lavatorio c/cana giratoria  
Двухвентильный с поворотным изливом для раковины

art. 1432	Dames Anglaises	Half Dome	El Capitan	P.M. Blanc	Forest
CR NL OG OL OS	18	70	69	78	79
SPECIAL FINISHING*	-	-	293	296	301
DB DBM FV NKN	-	-	407	412	418
GO RG	-	-	426	432	438
	-	-	615	621	626

## Monoforo lavabo senza scarico, canna girevole

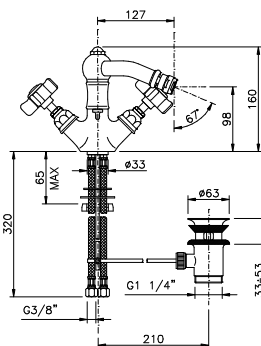


Basin single-hole mixer without waste  
Mélangeur lavabo monotrou sans vidage  
Einloch-Waschbecken ohne Ablauf

Mexclador lavabo sin desagüe  
Monofuro lavatorio sem val. descarga  
Смеситель для раковины без донного клапана

art. 1432TC	Dames Anglaises	Half Dome	El Capitan	P.M. Blanc	Forest
CR NL OG OL OS	18	70	69	78	79
SPECIAL FINISHING*	-	-	293	296	301
DB DBM FV NKN	-	-	407	412	418
GO RG	-	-	426	432	438
	-	-	615	621	626

## Monoforo bidet scarico automatico, canna girevole

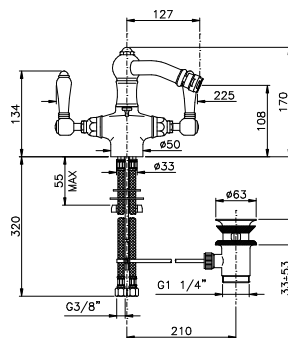


Bidet single-hole mixer with swivel spout  
Mélangeur bidet monotrou avec bec désarticulé  
Einloch-Bidet mit drehbarem Auslauf

Monohueco bidé con caño giratorio  
Monofuro bidet c/cana giratoria  
Двухвентильный с поворотным изливом для биде

art. 1434	Dames Anglaises	Half Dome	El Capitan	P.M. Blanc	Forest
CR NL OG OL OS	18	70	69	78	79
SPECIAL FINISHING*	277	277	-	-	-
DB DBM FV NKN	395	395	-	-	-
GO RG	414	414	-	-	-
	598	598	-	-	-

## Monoforo bidet scarico automatico, canna girevole



Bidet single-hole mixer with swivel spout  
Mélangeur bidet monotrou avec bec désarticulé  
Einloch-Bidet mit drehbarem Auslauf

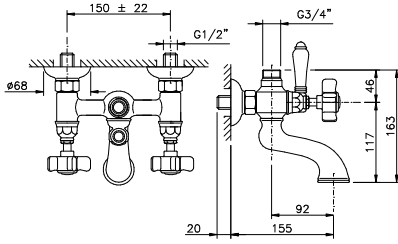
Monohueco bidé con caño giratorio  
Monofuro bidet c/cana giratoria  
Двухвентильный с поворотным изливом для биде

art. 1434	Dames Anglaises	Half Dome	El Capitan	P.M. Blanc	Forest
CR NL OG OL OS	18	70	69	78	79
SPECIAL FINISHING*	-	-	277	279	284
DB DBM FV NKN	-	-	395	401	406
GO RG	-	-	414	419	425
	-	-	598	603	608

# Dames Anglaises, Half Dome, El Capitan, Petit Mont Blanc, Forest

Con vitone ceramico / With ceramic cartridge / Avec cartouche ceramice / Mit oberteil aus keramik / Con cabeza ceramica / Com cabeça ceramica

## Gruppo vasca esterno per colonna doccia



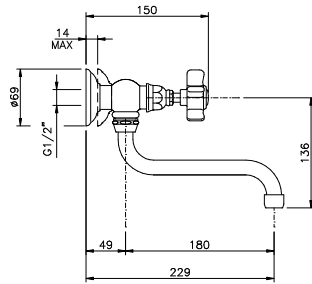
Bathtub set for column shower  
Mélangeur bain pour douche à colonne  
Aufputz-Badewannengruppe mit Säulenbrause

Mezclador exterior para rociador ducha gigante  
Misturadora para cabeça de ducha gigante  
Двухвентильный настенный для душевой стойки для ванны

### art. 1400

	Dames Anglaises	Half Dome	El Capitan	P.M. Blanc	Forest
	<b>18</b>	<b>70</b>	<b>69</b>	<b>78</b>	<b>79</b>
CR NL OG OL OS	314	314	314	319	324
SPECIAL FINISHING*	414	414	414	418	422
DB DBM FV NKN	434	434	434	438	441
GO RG	574	574	574	579	581

## Rubinetto a snodo



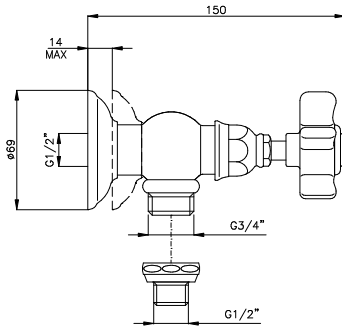
Single-tap with swinging spout  
Robinet à bec mobile dessus  
Gelenkarmatur

Grifo articulado  
Torneria de esquadria c/cana  
Одновентильный настенный для раковины

### art. 1444

	Dames Anglaises	Half Dome	El Capitan	P.M. Blanc	Forest
	<b>18</b>	<b>70</b>	<b>69</b>	<b>78</b>	<b>79</b>
CR NL OG OL OS	143	143	143	147	150
SPECIAL FINISHING*	197	197	197	199	203
DB DBM FV NKN	206	206	206	208	213
GO RG	223	223	223	225	227

## Rubinetto lavatrice 3/4" con attacco flex 1/2"



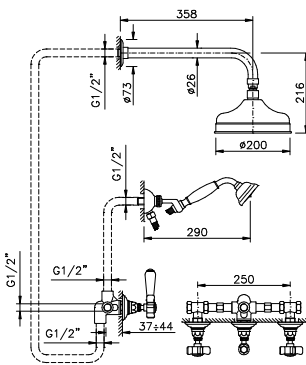
Single tap with washing machine connection 3/4"  
Robinet avec raccordement pour machine à laver 3/4"  
Waschmaschinenarmatur 3/4"

Grifo para lavadora 3/4"  
Torneria de esquadria  
Вентиль запорный для стиральной машины

### art. 1447

	Dames Anglaises	Half Dome	El Capitan	P.M. Blanc	Forest
	<b>18</b>	<b>70</b>	<b>69</b>	<b>78</b>	<b>79</b>
CR NL OG OL OS	101	101	101	108	109
SPECIAL FINISHING*	138	138	138	147	152
DB DBM FV NKN	144	144	144	148	159
GO RG	151	151	151	161	167

## Gruppo doccia incasso con deviatore, soffione diam. 20 cm e duplex.



Shower set with deviator, head shower Ø 20 cm and duplex.  
Set de douche avec déviateur, tête de douche Ø 20 cm et duplex.  
Duschset mit Ablenker, Kopfbrause Durchmesser 20 cm und Duplex.

Conjunto de ducha con desviador, cabezal de ducha de Ø 20 cm y dúplex.  
Conjunto de chuveiro com desviador, diâmetro do chuveiro da cabeça de 20 cm e duplex.  
Набор душевых кабин с отклонителем, диаметр душевого душа 20 см и дуплекс.

### art. 1433

	Dames Anglaises	Half Dome	El Capitan	P.M. Blanc	Forest
	<b>18</b>	<b>70</b>	<b>69</b>	<b>78</b>	<b>79</b>
CR NL OG OL OS	847	847	847	856	867
SPECIAL FINISHING*	1.125	1.125	1.125	1.131	1.142
DB DBM FV NKN	1.179	1.179	1.179	1.185	1.196
GO RG	1.374	1.374	1.374	1.378	1.406

Disponibili parti incasso separate su richiesta  
Separate built-in parts available on request

CLASSICO  
Dames Anglaises

1432CR93



1409DBM34





# Half Dome Crystal Liberty

Swarovski® è un marchio registrato da Swarovski AG. Swarovski® is a registered trademark of Swarovski AG.



1408CR93

**CLASSICO**  
Half Dome Crystal



**1401\*\*93**



**1403\*\*93**



**1449\*\*93**



**1409\*\*93**



**1432\*\*93**



**1419\*\*93**



**1408\*\*93**



**1477\*\*93**



Per queste serie sono disponibili anche: For these series are also available:



**Accessori Bagno**  
Bathroom Accessories  
(Vedi pag. 291 - See page 291)



**Termostatici**  
Thermostatic  
(Vedi pag. 218 - See page 218)

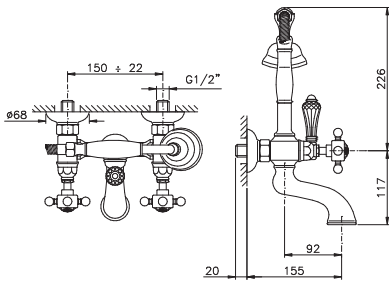


**Programma Doccia**  
Shower Program  
(Vedi pag. 348 - See page 348)



# Half Dome Crystal, Liberty

Con vitone ceramico / With ceramic cartridge / Avec cartouche ceramice / Mit oberteil aus keramik / Con cabeza ceramica / Com cabeça ceramica



Optional art. 5574 pag. 365

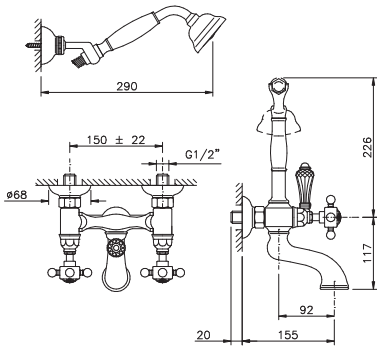
## Gruppo vasca esterno con doccia

Bathtub set with shower  
Mélangeur bain avec douche  
Aufputz-Badewannengruppe mit Handbrause

Mezclador exterior para baño-ducha  
Misturadora de banheira  
Двухвентильный настенный с душем для ванны

### art. 1401

	Cristallo Liberty	Half Dome Crystal
CR NL OG OL OS	34	93
SPECIAL FINISHING*	497	497
DB DBM FV NKN	671	671
GO RG	703	703
	869	869



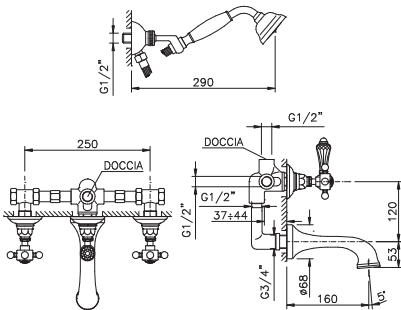
## Gruppo vasca con doccia esterno duplex

Bathtub set with duplex shower  
Mélangeur bain avec douche duplex  
Aufputz-Badewannengruppe mit duplex Handbrause

Mezclador exterior para baño-ducha  
Misturadora de banheira c/flexivel  
Двухвентильный настенный с душем duplex для ванны

### art. 1402

	Cristallo Liberty	Half Dome Crystal
CR NL OG OL OS	34	93
SPECIAL FINISHING*	518	518
DB DBM FV NKN	726	726
GO RG	761	761
	984	984



## Gruppo vasca incasso erogazione a parete

Bathtub set with mtg.central "sail" spout  
Mélangeur bain à encastrer  
Unterputz-Badewannengruppe mit Wandauslauf

Mezclador empotrado erogación de pared  
Grupo de banheira de encastrer  
Двухвентильный встраиваемый для ванны с изливом из стены

### art. 1403

	Cristallo Liberty	Half Dome Crystal
CR NL OG OL OS	34	93
SPECIAL FINISHING*	643	643
DB DBM FV NKN	763	763
GO RG	800	800
	968	968

Disponibili parti incasso separate su richiesta  
Separate built-in parts available on request

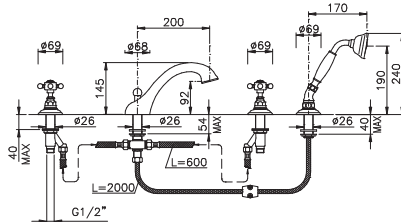
## Gruppo bordo vasca 4 fori

Bathtub mixer on edge type with 4 holes  
Mélangeur bain sur le bord avec 4 trous  
Gruppe für 4-Loch Badewannenrand

Mezclador de repisa para baño-ducha  
Grupo lateral de banheira de 4 furos  
Двухвентильный на 4 отверстия на борт ванны

### art. 1404

	Cristallo Liberty	Half Dome Crystal
CR NL OG OL OS	34	93
SPECIAL FINISHING*	615	615
DB DBM FV NKN	810	810
GO RG	849	849
	1.001	1.001



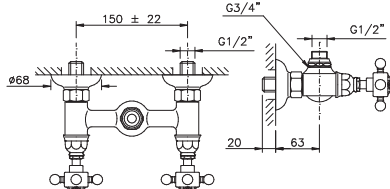
## Gruppo doccia esterno (senza flex e doccia)

Shower mixer external type, without duplex  
Mélangeur douche extérieure, sans duplex  
Aufputz-Duschengruppe ohne flexibler und Dusche

Grupo ducha externo sin flexible y ducha  
Misturadora base chuveiro  
Двухвентильный для душа (без гибкого шланга и лейки)

### art. 1425

	Cristallo Liberty	Half Dome Crystal
CR NL OG OL OS	34	93
SPECIAL FINISHING*	236	236
DB DBM FV NKN	278	278
GO RG	291	291
	344	344



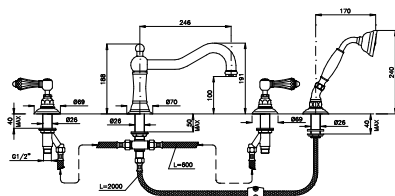
# Half Dome Crystal, Liberty

Con vitone ceramico / With ceramic cartridge / Avec cartouche ceramice / Mit oberteil aus keramik / Con cabeza ceramica / Com cabeça ceramica

## Gruppo bordo vasca 4 fori

Bathtub mixer on edge type with 4 holes  
Mélangeur bain sur le bord avec 4 trous  
Gruppe für 4-Loch Badewannenrand

Mezclador de repisa para baño-ducha  
Grupo lateral de banheira de 4 furos  
Двухвентильный на 4 отверстия на борт ванны



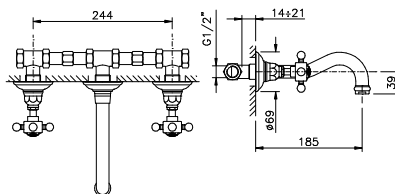
### art. 1449

	Cristallo Liberty	Half Dome Crystal
CR NL OG OL OS	34	93
SPECIAL FINISHING*	668	668
DB DBM FV NKN	827	827
GO RG	866	866
	1.001	1.001

## Batteria lavabo a parete

Wash basin wall mounted  
Mélangeur lavabo mural  
Waschbecken am Wand

Lavabo de pared  
Lavatorio ligação a parede  
Двухвентильный настенный для раковины



### art. 1477

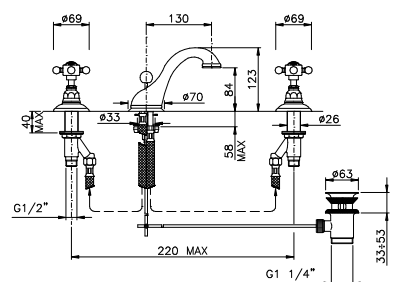
	Cristallo Liberty	Half Dome Crystal
CR NL OG OL OS	34	93
SPECIAL FINISHING*	349	349
DB DBM FV NKN	477	477
GO RG	500	500
	669	669

Disponibili parti incasso separate su richiesta  
Separate built-in parts available on request

## Batteria lavabo scarico automatico

Wash basin mixer with automatic pop-up waste  
Mélangeur pour lavabo avec vidage automatique  
Waschbeckenbatterie mit automatischem Ablauf

Bateria lavabo desagüe automático  
Grupo lavatorio c/v.d.a.  
Двухвентильный с автоматическим сливом для раковины



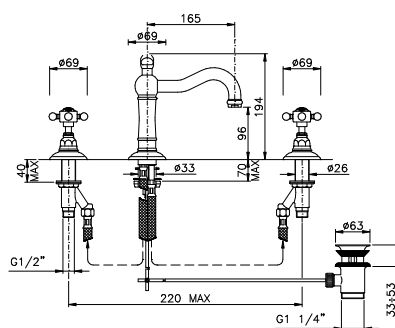
### art. 1408

	Cristallo Liberty	Half Dome Crystal
CR NL OG OL OS	34	93
SPECIAL FINISHING*	351	351
DB DBM FV NKN	477	477
GO RG	500	500
	669	669

## Batteria lavabo scarico automatico

Wash basin mixer with automatic pop-up waste  
Mélangeur pour lavabo avec vidage automatique  
Waschbeckenbatterie mit automatischem Ablauf

Bateria lavabo desagüe automático  
Grupo lavatorio c/v.d.a.  
Двухвентильный с автоматическим сливом для раковины



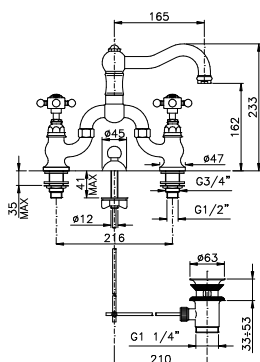
### art. 1409

	Cristallo Liberty	Half Dome Crystal
CR NL OG OL OS	34	93
SPECIAL FINISHING*	383	383
DB DBM FV NKN	491	491
GO RG	514	514
	681	681

## Gruppo a ponte

Bridge faucet  
Mélangeur a pont  
Brücke gruppe

Gruppo a puente  
Grupo á ponte  
Двухвентильный на 3 отв. в виде моста

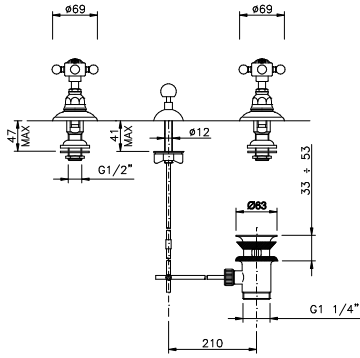


### art. 1419

	Cristallo Liberty	Half Dome Crystal
CR NL OG OL OS	34	93
SPECIAL FINISHING*	451	451
DB DBM FV NKN	624	624
GO RG	654	654
	824	824

# Half Dome Crystal, Liberty

Con vitone ceramico / With ceramic cartridge / Avec cartouche ceramice / Mit oberteil aus keramik / Con cabeza ceramica / Com cabeça ceramica



## Combinazione bidet scarico automatico

Bidet mixer with automatic pop-up waste  
Mélangeur pour bidet avec vidage automatique  
Kombination Bidet mit automatischem Ablauf

Combinación bidé desagüe automático  
Combinacao bidet c/v.d.a.  
Двухвентильный для биде

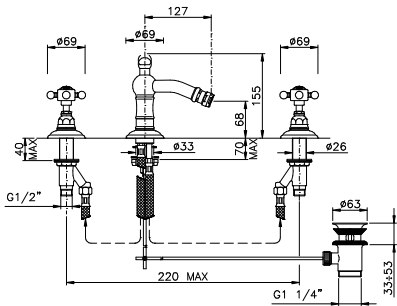
### art. 1410

	Cristallo Liberty	Half Dome Crystal
CR NL OG OL OS	34	93
SPECIAL FINISHING*	235	235
DB DBM FV NKN	311	311
GO RG	326	326
	423	423

## Batteria per bidet esterna

Outer group for bidet  
Groupe extérieur pour bidet  
Außengruppe für Bidet

Grupo exterior para bidé  
Grupo exterior para bidé  
Двухвентильный на 3 для биде



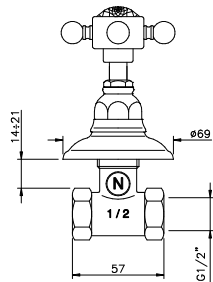
### art. 1415

	Cristallo Liberty	Half Dome Crystal
CR NL OG OL OS	34	93
SPECIAL FINISHING*	370	370
DB DBM FV NKN	477	477
GO RG	500	500
	669	669

## Rubinetto d'arresto incasso 1/2"

Built-in stop cock 1/2"  
Robinet arrêt 1/2"  
Unterputz-Sperrventil 1/2"

Válvula de cierre empotrado 1/2"  
Passador de encastar 1/2"  
Вентиль запорный 1/2"



### art. 1412

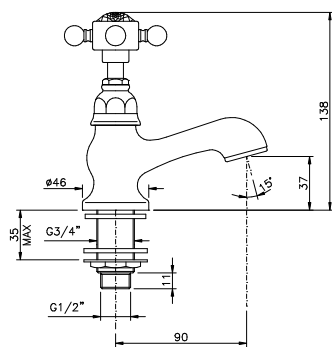
	Cristallo Liberty	Half Dome Crystal
CR NL OG OL OS	34	93
SPECIAL FINISHING*	109	109
DB DBM FV NKN	126	126
GO RG	133	133
	158	158

Disponibili parti incasso separate su richiesta  
Separate built-in parts available on request

## Rubinetto collo cigno

Basin pillar tap  
Robinet simple de lavabo  
Auslaufbogenarmatur

Grifo simple  
Torneira simples de coluna  
Одновентильный с изливом утка



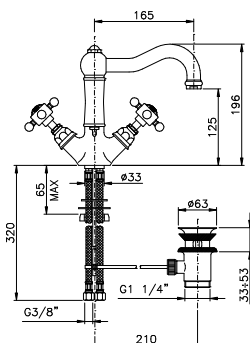
### art. 1417

	Cristallo Liberty	Half Dome Crystal
CR NL OG OL OS	34	93
SPECIAL FINISHING*	130	130
DB DBM FV NKN	167	167
GO RG	176	176
	182	182

## Monoforo lavabo scarico automatico, canna girevole

Basin single-hole mixer with swivel spout  
Mélangeur lavabo monotrou avec bec désarticulé  
Einloch-Waschbecken mit drehbarem Auslauf

Monohueco lavabo con caño giratorio  
Monofuro lavatorio c/cana giratoria  
Двухвентильный с поворотным изливом для раковины

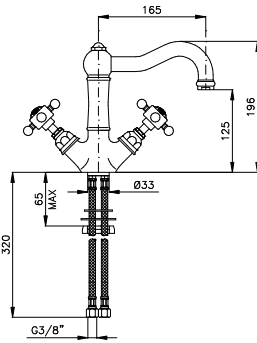


### art. 1432

	Cristallo Liberty	Half Dome Crystal
CR NL OG OL OS	34	93
SPECIAL FINISHING*	-	360
DB DBM FV NKN	-	468
GO RG	-	490
	-	674

# Half Dome Crystal, Liberty

Con vitone ceramico / With ceramic cartridge / Avec cartouche ceramice / Mit oberteil aus keramik / Con cabeza ceramica / Com cabeça ceramica



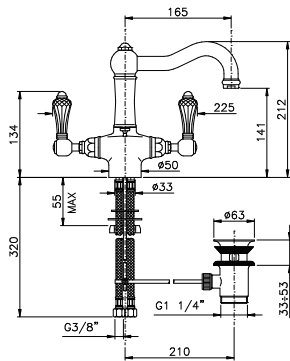
## Monoforo lavabo senza scarico, canna girevole

Basin single-hole mixer without waste  
Mélangeur lavabo monotrou sans vidage  
Einloch-Waschbecken ohne Ablauf

Mexclador lavabo sin desagüe  
Monofuro lavatorio sem val. descarga  
Смеситель для раковины без донного клапана

### art. 1432TC

	Cristallo Liberty	Half Dome Crystal
	<b>34</b>	<b>93</b>
CR NL OG OL OS	-	360
SPECIAL FINISHING*	-	468
DB DBM FV NKN	-	490
GO RG	-	674



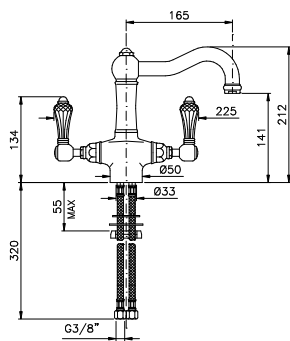
## Monoforo lavabo scarico automatico, canna girevole

Basin single-hole mixer with swivel spout  
Mélangeur lavabo monotrou avec bec désarticulé  
Einloch-Waschbecken mit drehbarem Auslauf

Monohueco lavabo con caño giratorio  
Monofuro lavatorio c/cana giratoria  
Двухвентильный с поворотным изливом для раковины

### art. 1432

	Cristallo Liberty	Half Dome Crystal
	<b>34</b>	<b>93</b>
CR NL OG OL OS	360	-
SPECIAL FINISHING*	468	-
DB DBM FV NKN	490	-
GO RG	674	-



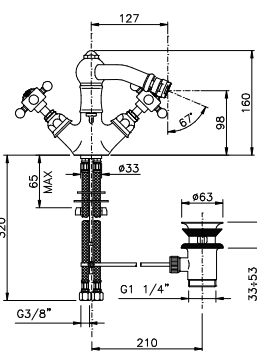
## Monoforo lavabo senza scarico, canna girevole

Basin single-hole mixer without waste  
Mélangeur lavabo monotrou sans vidage  
Einloch-Waschbecken ohne Ablauf

Mexclador lavabo sin desagüe  
Monofuro lavatorio sem val. descarga  
Смеситель для раковины без донного клапана

### art. 1432TC

	Cristallo Liberty	Half Dome Crystal
	<b>34</b>	<b>93</b>
CR NL OG OL OS	360	-
SPECIAL FINISHING*	468	-
DB DBM FV NKN	490	-
GO RG	674	-



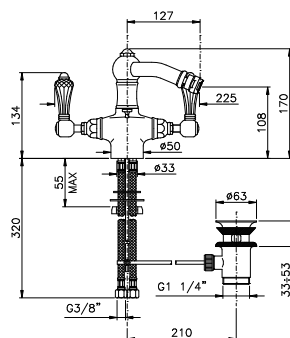
## Monoforo bidet scarico automatico, canna girevole

Bidet single-hole mixer with swivel spout  
Mélangeur bidet monotrou avec bec désarticulé  
Einloch-Bidet mit drehbarem Auslauf

Monohueco bidé con caño giratorio  
Monofuro bidet c/cana giratoria  
Двухвентильный с поворотным изливом для биде

### art. 1434

	Cristallo Liberty	Half Dome Crystal
	<b>34</b>	<b>93</b>
CR NL OG OL OS	-	344
SPECIAL FINISHING*	-	457
DB DBM FV NKN	-	479
GO RG	-	656



## Monoforo bidet scarico automatico, canna girevole

Bidet single-hole mixer with swivel spout  
Mélangeur bidet monotrou avec bec désarticulé  
Einloch-Bidet mit drehbarem Auslauf

Monohueco bidé con caño giratorio  
Monofuro bidet c/cana giratoria  
Двухвентильный с поворотным изливом для биде

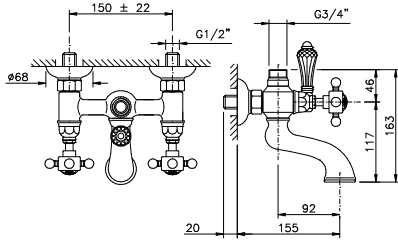
### art. 1434

	Cristallo Liberty	Half Dome Crystal
	<b>34</b>	<b>93</b>
CR NL OG OL OS	344	-
SPECIAL FINISHING*	457	-
DB DBM FV NKN	479	-
GO RG	656	-

# Half Dome Crystal, Liberty

Con vitone ceramico / With ceramic cartridge / Avec cartouche ceramique / Mit oberteil aus keramik / Con cabeza ceramica / Com cabeça ceramica

## Gruppo vasca esterno per colonna doccia



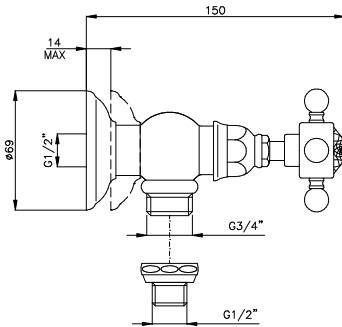
Bathtub set for column shower  
Mélangeur bain pour douche à colonne  
Aufputz-Badewannengruppe mit Säulenbrause

Mezclador exterior para rociador ducha gigante  
Misturadora para cabeça de ducha gigante  
Двухвентильный настенный для душевой стойки для ванны

### art. 1400

	Cristallo Liberty	Half Dome Crystal
CR NL OG OL OS	34	93
SPECIAL FINISHING*	416	416
DB DBM FV NKN	522	522
GO RG	548	548
	678	678

## Rubinetto lavatrice 3/4" con attacco flex 1/2"



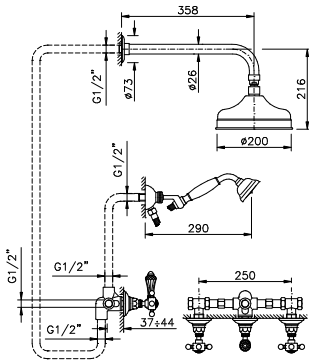
Single tap with washing machine connection 3/4"  
Robinet avec raccordement pour machine à laver 3/4"  
Waschmaschinenarmatur 3/4"

Grifo para lavadora 3/4"  
Torneria de esquadria  
Вентиль запорный для стиральной машины

### art. 1447

	Cristallo Liberty	Half Dome Crystal
CR NL OG OL OS	34	93
SPECIAL FINISHING*	142	142
DB DBM FV NKN	183	183
GO RG	192	192
	250	250

## Gruppo doccia incasso con deviatore, soffione diam. 20 cm e duplex.



Shower set with deviator, head shower Ø 20 cm and duplex.  
Set de douche avec déviateur, tête de douche Ø 20 cm et duplex.  
Duschset mit Ablenker, Kopfbrause Durchmesser 20 cm und Duplex.

Conjunto de ducha con desviador, cabezal de ducha de Ø 20 cm y dúplex.  
Conjunto de chuveiro com desviador, diâmetro do chuveiro da cabeça de 20 cm e duplex.  
Набор душевых кабин с отклонителем, диаметр душевого душа 20 см и дуплекс.

### art. 1433

	Cristallo Liberty	Half Dome Crystal
CR NL OG OL OS	34	93
SPECIAL FINISHING*	986	986
DB DBM FV NKN	1.230	1.230
GO RG	1.289	1.289
	1.463	1.463

Disponibili parti incasso separate su richiesta  
Separate built-in parts available on request

1932CR45



1901CR05 + 5574



1904CR15



---

# Teide Teide Four Monterosa

CLASSICO  
Teide



1908CR05



1901\*\*17



1902\*\*15



1903\*\*05



1904\*\*15



1908\*\*05



1915\*\*17



1932\*\*45



1933\*\*05



\*\*05 Metal

\*\*45 Teide Four

\*\*17 Crystal lever

\*\*15 Crystal handle

\*\*30 Metal

\*\*31 Ceramic

\*\*32 Crystal

Per queste serie sono disponibili anche: For these series are also available:



**Accessori Bagno**  
Bathroom Accessories  
(Vedi pag. 299 - See page 299)



**Termostatici**  
Thermostatic  
(Vedi pag. 218 - See page 218)



**Programma Doccia**  
Shower Program  
(Vedi pag. 348 - See page 348)



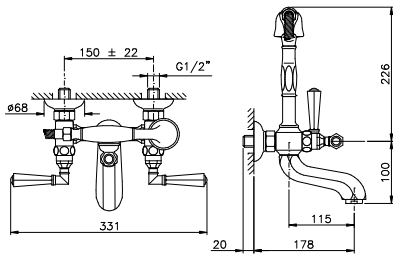
# Teide, Teide Four, Monterosa

Con vitone ceramico / With ceramic cartridge / Avec cartouche ceramique / Mit oberteil aus keramik / Con cabeza ceramica / Com cabeça ceramica

## Gruppo vasca esterno con doccia

Bathtub set with shower  
Mélangeur bain avec douche  
Aufputz-Badewannengruppe mit Handbrause

Mezclador exterior para baño-ducha  
Misturadora de banheira  
Двухвентильный настенный с душем для ванны



Optional art. 5574 pag. 365

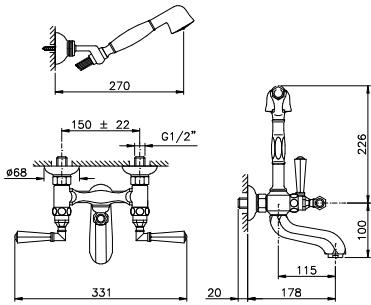
### art. 1901

	05	17 - 15	45	30	31	32
CR NL OG OL OS	632	726	758	632	716	726
SPECIAL FINISHING*	901	1.002	1.083	901	993	1.002
DB DBM FV NKN	944	1.049	1.135	944	1.040	1.049
GO RG	1.231	1.324	1.477	1.231	1.315	1.324

## Gruppo vasca con doccia esterno duplex

Bathtub set with duplex shower  
Mélangeur bain avec douche duplex  
Aufputz-Badewannengruppe mit duplex Handbrause

Mezclador exterior para baño-ducha  
Misturadora de banheira c/flexivel  
Двухвентильный настенный с душем duplex для ванны



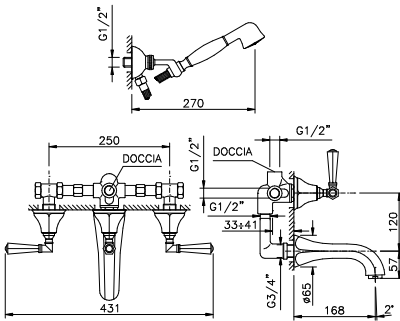
### art. 1902

	05	17 - 15	45	30	31	32
CR NL OG OL OS	666	762	801	666	752	762
SPECIAL FINISHING*	991	1.090	1.188	991	1.081	1.090
DB DBM FV NKN	1.038	1.142	1.245	1.038	1.132	1.142
GO RG	1.336	1.511	1.604	1.336	1.502	1.511

## Gruppo vasca incasso erogazione a parete

Bathtub set with mtg.central "sail" spout  
Mélangeur bain à encastrer  
Unterputz-Badewannengruppe mit Wandauslauf

Mezclador empotrado erogación de pared  
Grupo de banheira de encastrer  
Двухвентильный встраиваемый для ванны с изливом из стены



Disponibili parti incasso separate su richiesta  
Separate built-in parts available on request

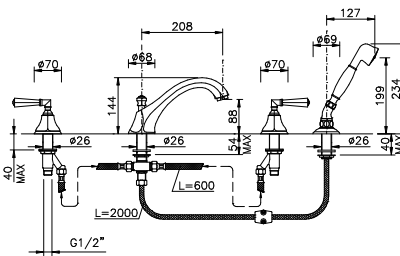
### art. 1903

	05	17 - 15	45	30	31	32
CR NL OG OL OS	776	898	931	776	890	898
SPECIAL FINISHING*	1.057	1.157	1.269	1.057	1.146	1.157
DB DBM FV NKN	1.107	1.211	1.329	1.107	1.201	1.211
GO RG	1.412	1.520	1.693	1.412	1.510	1.520

## Gruppo bordo vasca 4 fori

Bathtub mixer on edge type with 4 holes  
Mélangeur bain sur le bord avec 4 trous  
Gruppe für 4-Loch Badewannenrand

Mezclador de repisa para baño-ducha  
Grupo lateral de banheira de 4 furos  
Двухвентильный на 4 отверстия на борт ванны



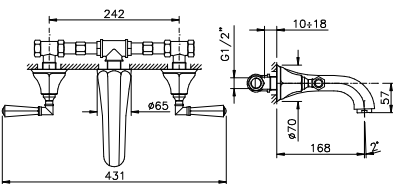
### art. 1904

	05	17 - 15	45	30	31	32
CR NL OG OL OS	753	990	902	753	979	990
SPECIAL FINISHING*	1.055	1.304	1.266	1.055	1.294	1.304
DB DBM FV NKN	1.105	1.366	1.326	1.105	1.356	1.366
GO RG	1.411	1.609	1.692	1.411	1.600	1.609

## Batteria lavabo a parete

Wash basin wall mounted  
Mélangeur lavabo mural  
Waschbecken am Wand

Lavabo de pared  
Lavatorio ligação a parede  
Двухвентильный настенный для раковины



### art. 1977

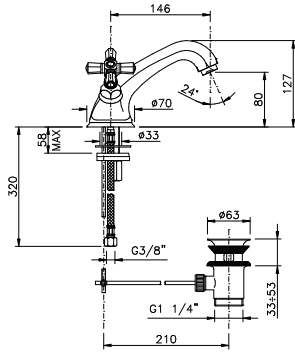
	05	17 - 15	45	30	31	32
CR NL OG OL OS	467	560	560	467	550	560
SPECIAL FINISHING*	668	768	772	668	758	768
DB DBM FV NKN	700	805	809	700	793	805
GO RG	982	1.077	1.122	982	1.067	1.077

Disponibili parti incasso separate su richiesta  
Separate built-in parts available on request



# Teide, Teide Four, Monterosa

Con vitone ceramico / With ceramic cartridge / Avec cartouche ceramice / Mit oberteil aus keramik / Con cabeza ceramica / Com cabeça ceramica



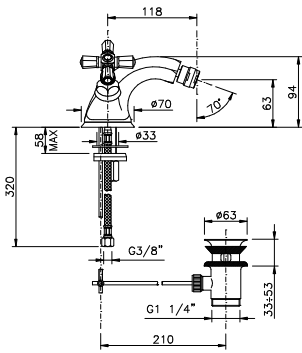
## Monoforo lavabo scarico automatico

Basin single-hole mixer with automatic pop-up waste  
Mélangeur lavabo monotrou avec vidage automatique  
Einloch-Waschbecken mit automatischem Ablauf

Monohueco lavabo con desagüe automático  
Monofuro lavatorio c/v.d.a.  
Двухвентильный с автоматическим сливом для раковины

### art. 1932

	05	15	45	30	31	32
CR NL OG OL OS	-	560	560	-	-	-
SPECIAL FINISHING*	-	768	772	-	-	-
DB DBM FV NKN	-	805	809	-	-	-
GO RG	-	1.077	1.122	-	-	-



## Monoforo bidet scarico automatico

Bidet single-hole mixer with automatic pop-up waste  
Mélangeur bidet monotrou avec vidage automatique  
Einloch-Bidet mit automatischem Ablauf

Monohueco lbidé con desagüe automático  
Monofuro bidet c/v.d.a.  
Двухвентильный с автоматическим сливом для биде

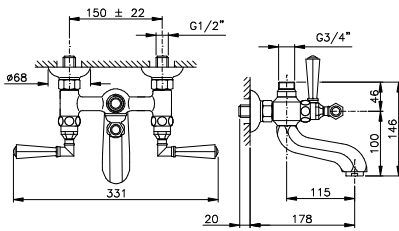
### art. 1934

	05	15	45	30	31	32
CR NL OG OL OS	-	560	560	-	-	-
SPECIAL FINISHING*	-	768	772	-	-	-
DB DBM FV NKN	-	805	809	-	-	-
GO RG	-	1.077	1.122	-	-	-

## Gruppo vasca esterno per colonna doccia

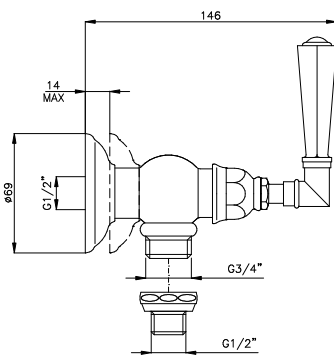
Bathtub set for column shower  
Mélangeur bain pour douche à colonne  
Aufputz-Badewannengruppe mit Säulenbrause

Mezclador exterior para rociador ducha gigante  
Misturadora para cabeça de ducha gigante  
Двухвентильный настенный для душевой стойки для ванны



### art. 1900

	05	17-15	45	30	31	32
CR NL OG OL OS	552	646	662	552	636	646
SPECIAL FINISHING*	753	853	902	753	845	853
DB DBM FV NKN	789	894	945	789	885	894
GO RG	1.039	1.131	1.246	1.039	1.121	1.131



## Rubinetto lavatrice 3/4" con attacco flex 1/2"

Single tap with washing machine connection 3/4"  
Robinet avec raccordement pour machine à laver 3/4"  
Waschmaschinenarmatur 3/4"

Grifo para lavadora 3/4"  
Torneria de esquadria  
Вентиль запорный для стиральной машины

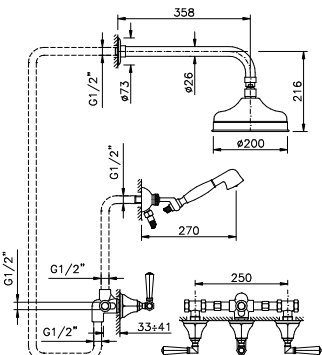
### art. 1947

	05	17-15	45	30	31	32
CR NL OG OL OS	136	185	193	136	181	185
SPECIAL FINISHING*	175	224	246	175	218	224
DB DBM FV NKN	183	235	256	183	228	235
GO RG	237	279	345	237	274	279

## Gruppo doccia incasso con deviatore, soffione diam. 20 cm e duplex.

Shower set with deviator, head shower Ø 20 cm and duplex.  
Set de douche avec déviateur, tête de douche Ø 20 cm et duplex.  
Duschset mit Ablenker, Kopfbrause Durchmesser 20 cm und Duplex.

Conjunto de ducha con desviador, cabezal de ducha de Ø 20 cm y dúplex.  
Conjunto de chuveiro com desviador, diâmetro do chuveiro da cabeça de 20 cm e duplex.  
Набор душевых кабин с отклонителем, диаметр душевого душа 20 см и дуплекс.



### art. 1933

	05	17-15	45	30	31	32
CR NL OG OL OS	1.115	1.237	1.269	1.115	1.228	1.237
SPECIAL FINISHING*	1.516	1.615	1.728	1.516	1.605	1.615
DB DBM FV NKN	1.588	1.692	1.810	1.588	1.682	1.692
GO RG	1.900	2.007	2.180	1.900	1.998	2.007

Disponibili parti incasso separate su richiesta  
Separate built-in parts available on request



2002CR22





# Cristallo

CLASSICO  
Cristallo

Swarovski® è un marchio registrato da Swarovski AG. Swarovski® is a registered trademark of Swarovski AG.



2009CR22



2002\*\*22



2003\*\*22



2004\*\*22



2009\*\*22



2010\*\*22



2015\*\*22



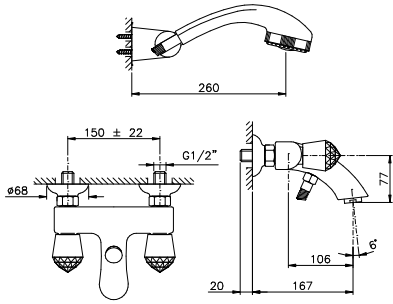
2012\*\*22



\*\*22 Cristallo 1

## Cristallo

Con vitone ceramico / With ceramic cartridge / Avec cartouche ceramice / Mit oberteil aus keramik / Con cabeza ceramica / Com cabeça ceramica



Optional art. 5573 pag. 365

## Gruppo vasca con doccia esterno duplex

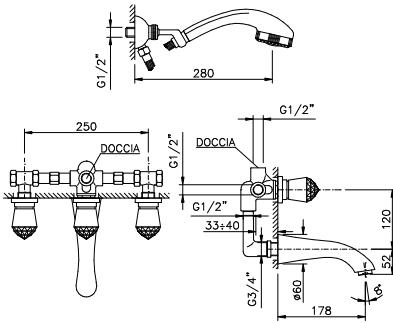
Bathtub set with duplex shower  
Mélangeur bain avec douche duplex  
Aufputz-Badewannengruppe mit duplex Hand-  
brause

Mezclador exterior para baño-ducha  
Misturadora de banheira c/flexivel  
Двухвентильный настенный с душем duplex для ванны

## art. 2002

22

CR NL OG OL OS	520
SPECIAL FINISHING*	606
DB DBM FV NKN	635
GO RG	938



Disponibili parti incasso separate su richiesta  
Separate built-in parts available on request

## Gruppo vasca incasso erogazione a parete

Bathtub set with mtg.central "sail" spout  
Mélangeur bain à encastrer  
Unterputz-Badewannengruppe mit Wandauslauf

Mezclador empotrado erogación de pared  
Grupo de banheira de encastrer  
Двухвентильный встраиваемый для ванны с изливом  
из стены

## art. 2003

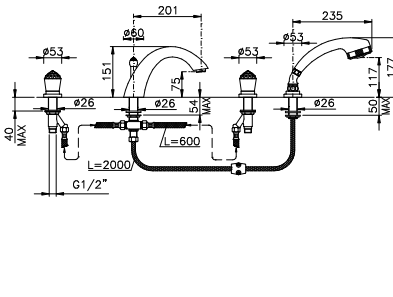
22

CR NL OG OL OS	634
SPECIAL FINISHING*	787
DB DBM FV NKN	825
GO RG	1.197

## Gruppo bordo vasca 4 fori

Bathtub mixer on edge type with 4 holes  
Mélangeur bain sur le bord avec 4 trous  
Gruppe für 4-Loch Badewannenrand

Mezclador de repisa para baño-ducha  
Grupo lateral de banheira de 4 furos  
Двухвентильный на 4 отверстия на борт ванны



## art. 2004

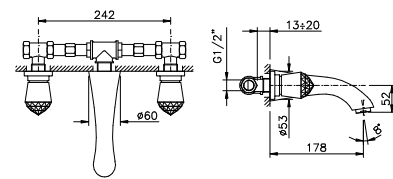
22

CR NL OG OL OS	717
SPECIAL FINISHING*	836
DB DBM FV NKN	876
GO RG	1.233

## Batteria lavabo a parete

Wash basin wall mounted  
Mélangeur lavabo mural  
Waschbecken am Wand

Lavabo de pared  
Lavatorio ligação a parede  
Двухвентильный настенный для раковины



Disponibili parti incasso separate su richiesta  
Separate built-in parts available on request

## art. 2077

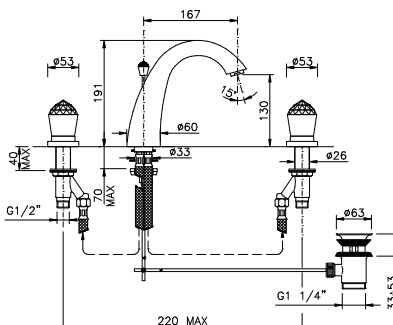
22

CR NL OG OL OS	473
SPECIAL FINISHING*	552
DB DBM FV NKN	578
GO RG	869

## Batteria lavabo scarico automatico

Wash basin mixer with automatic pop-up waste  
Mélangeur pour lavabo avec vidage automatique  
Waschbeckenbatterie mit automatischem Ablauf

Bateria lavabo desagüe automático  
Grupo lavatorio c/v.d.a.  
Двухвентильный с автоматическим сливом для рако-  
вины



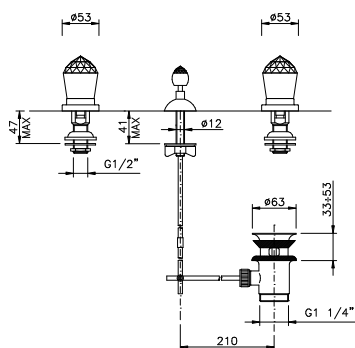
## art. 2009

22

CR NL OG OL OS	473
SPECIAL FINISHING*	552
DB DBM FV NKN	578
GO RG	869

# Cristallo

Con vitone ceramico / With ceramic cartridge / Avec cartouche ceramice / Mit oberteil aus keramik / Con cabeza ceramica / Com cabeça ceramica

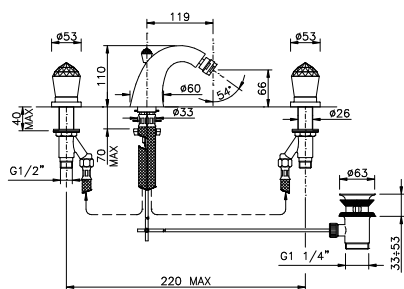


## Combinazione bidet scarico automatico

Bidet mixer with automatic pop-up waste  
Mélangeur pour bidet avec vidage automatique  
Kombination Bidet mit automatischem Ablauf

Combinación bidé desagüe automático  
Combinacao bidet c/v.d.a.  
Двухвентильный для биде

<b>art. 2010</b>	<b>22</b>
CR NL OG OL OS	345
SPECIAL FINISHING*	402
DB DBM FV NKN	421
GO RG	626

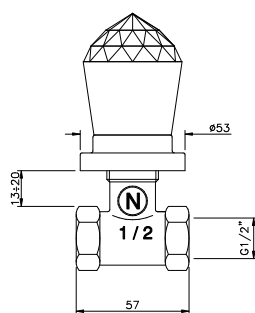


## Batteria per bidet esterna

Outer group for bidet  
Groupe extérieur pour bidet  
Außengruppe für Bidet

Grupo exterior para bidé  
Grupo exterior para bidé  
Двухвентильный на 3 для биде

<b>art. 2015</b>	<b>22</b>
CR NL OG OL OS	473
SPECIAL FINISHING*	552
DB DBM FV NKN	578
GO RG	869



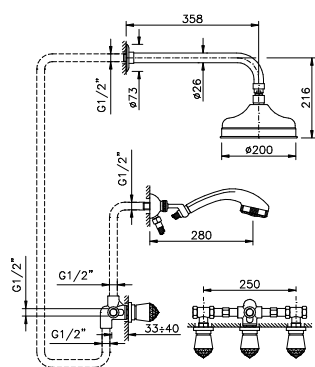
## Rubinetto d'arresto incasso 1/2"

Built-in stop cock 1/2"  
Robinet arrêt 1/2"  
Unterputz-Sperrventil 1/2"

Válvula de cierre empotrado 1/2"  
Passador de encastrar 1/2"  
Вентиль запорный 1/2"

<b>art. 2012</b>	<b>22</b>
CR NL OG OL OS	150
SPECIAL FINISHING*	175
DB DBM FV NKN	183
GO RG	234

Disponibili parti incasso separate su richiesta  
Separate built-in parts available on request



## Gruppo doccia incasso con deviatore, soffione diam. 20 cm e duplex.

Shower set with deviator, head shower Ø 20 cm and duplex.  
Set de douche avec déviateur, tête de douche Ø 20 cm et duplex.  
Duschset mit Ablenker, Kopfbrause Durchmesser 20 cm und Duplex.

Conjunto de ducha con desviador, cabezal de ducha de Ø 20 cm y dúplex.  
Conjunto de chuveiro com desviador, diâmetro do chuveiro da cabeça de 20 cm e duplex.  
Набор душевых кабин с отклонителем, диаметр душевого душа 20 см и дуплекс.

<b>art. 2033</b>	<b>22</b>
CR NL OG OL OS	978
SPECIAL FINISHING*	1.254
DB DBM FV NKN	1.314
GO RG	1.692

Disponibili parti incasso separate su richiesta  
Separate built-in parts available on request



---

# Liberty

CLASSICO  
Liberty



1008NL16



**1002\*\*16**



**1008\*\*16**



**1077\*\*16**

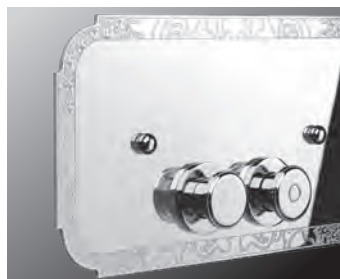


**\*\*16 Liberty**

**Per la serie Liberty sono disponibili anche: For the Liberty serie is also available:**



**Accessori Bagno**  
Bathroom Accessories  
(Vedi pag. 305 - See page 305)



**Complementi arredo**  
Design accessories  
(Vedi pag. 333 - See page 333)

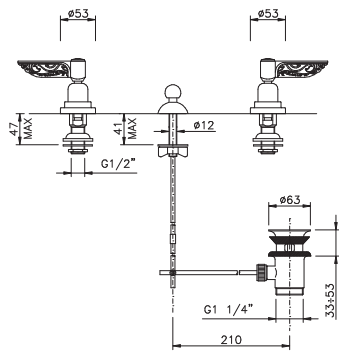


**Programma Doccia**  
Shower Program  
(Vedi pag. 348 - See page 348)



# Liberty

Con vitone ceramico / With ceramic cartridge / Avec cartouche ceramice / Mit oberteil aus keramik / Con cabeza ceramica / Com cabeça ceramica



## Combinazione bidet

Bidet mixer with automatic pop-up waste  
Mélangeur pour bidet avec vidage automatique  
Kombination Bidet mit automatischem Ablauf

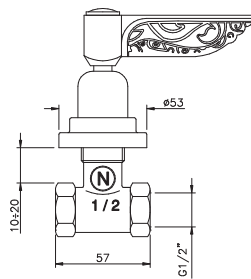
Combinación bidé desagüe automático  
Combinacao bidet c/v.d.a.  
Двухвентильный на 3 отверстия для биде

<b>art. 1010</b>	<b>16</b>
CR NL OG OL OS	496
SPECIAL FINISHING*	669
DB DBM FV NKN	701
GO RG	787

## Rubinetto d'arresto

Built-in stop cock 1/2"  
Robinet arrêt 1/2"  
Unterputz-Sperventil 1/2"

Válvula de cierre empotrado 1/2"  
Passador de encastrar 1/2"  
Вентиль запорный 1/2"



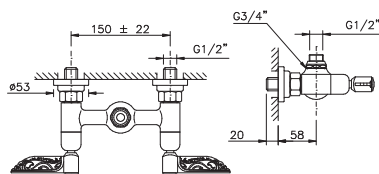
<b>art. 1012</b>	<b>16</b>
CR NL OG OL OS	206
SPECIAL FINISHING*	278
DB DBM FV NKN	291
GO RG	327

Disponibili parti incasso separate su richiesta  
Separate built-in parts available on request

## Gruppo doccia esterno (senza flex e doccia)

Shower mixer external type, without duplex  
Mélangeur douche extérieure, sans duplex  
Aufputz-Duschengruppe ohne flexibler und Dusche

Grupo ducha externo sin flexible y ducha  
Misturadora base chuveiro  
Двухвентильный для душа (без гибкого шланга и лейки)

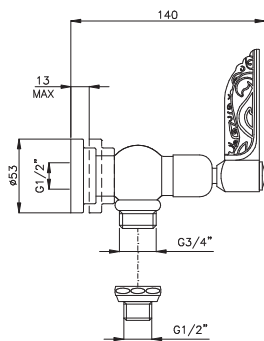


<b>art. 1025</b>	<b>16</b>
CR NL OG OL OS	490
SPECIAL FINISHING*	661
DB DBM FV NKN	692
GO RG	779

## Rubinetto lavatrice 3/4" con attacco flex 1/2"

Single tap with washing machine connection 3/4"  
Robinet avec raccordement pour machine à laver 3/4"  
Waschmaschinenarmatur 3/4"

Grifo para lavadora 3/4"  
Torneria de esquadria  
Вентиль запорный для стиральной машины

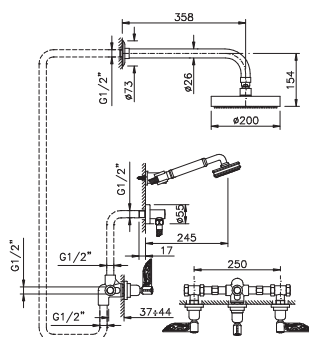


<b>art. 1047</b>	<b>16</b>
CR NL OG OL OS	232
SPECIAL FINISHING*	312
DB DBM FV NKN	327
GO RG	365

## Gruppo doccia incasso con deviatore, soffione diam. 20 cm e duplex.

Shower set with deviator, head shower Ø 20 cm and duplex.  
Set de douche avec déviateur, tête de douche Ø 20 cm et duplex.  
Duschset mit Ablenker, Kopfbrause Durchmesser 20 cm und Duplex.

Conjunto de ducha con desviador, cabezal de ducha de Ø 20 cm y dúplex.  
Conjunto de chuveiro com desviador, diâmetro do chuveiro da cabeça de 20 cm e duplex.  
Набор душевых кабин с отклонителем, диаметр душевого душа 20 см и дуплекс.



<b>art. 1033</b>	<b>16</b>
CR NL OG OL OS	1.228
SPECIAL FINISHING*	1.660
DB DBM FV NKN	1.738
GO RG	1.902

Disponibili parti incasso separate su richiesta  
Separate built-in parts available on request

---

# Nuova Brenta Mac Kinley

CLASSICO  
Nuova Brenta



2508CR

2509CR



2532CR



2536CR

**CLASSICO**  
Nuova Brenta



**2501**



**2502**



**2503**



**2525**



**2504**



**2508**



**2509**



**2515**



**2532**



**2534**



**2536**



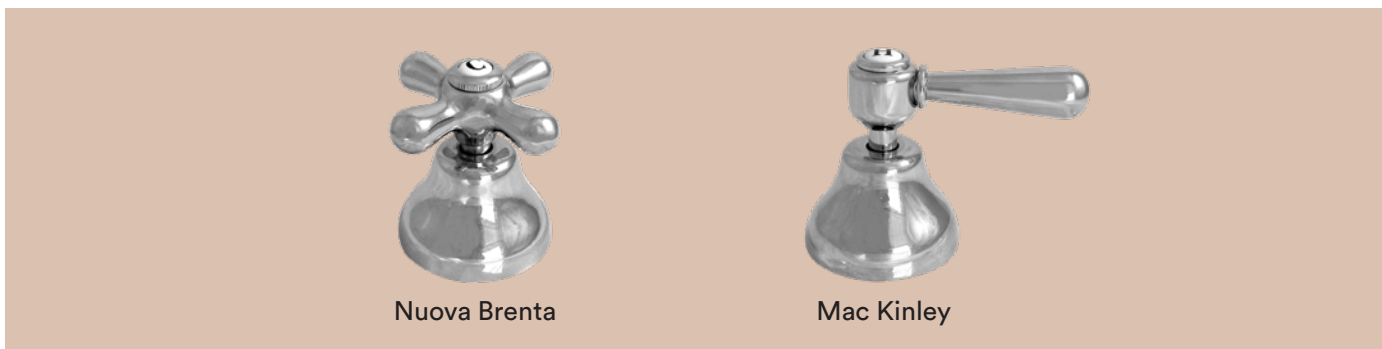
**2537**



**2538**



**2533**



Nuova Brenta

Mac Kinley

Per queste serie sono disponibili anche: For these series are also available:



**Accessori Bagno**  
Bathroom Accessories  
(Vedi pag. 291 - See page 291)

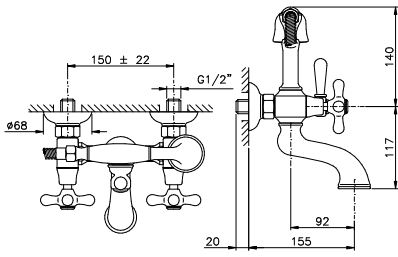


**Programma Doccia**  
Shower Program  
(Vedi pag. 348 - See page 348)



# Nuova Brenta, Mac Kinley

Con vitone ceramico / With ceramic cartridge / Avec cartouche ceramice / Mit oberteil aus keramik / Con cabeza ceramica / Com cabeça ceramica



Optional art. 5574 pag. 365

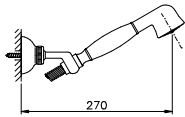
## Gruppo vasca esterno con doccia

Bathtub set with shower  
Mélangeur bain avec douche  
Aufputz-Badewannengruppe mit Handbrause

Mezclador exterior para baño-ducha  
Misturadora de banheira  
Двухвентильный настенный с душем для ванны

### art. 2501 - 2601

	Nuova Brenta	Mac Kinley
<b>art. 2501 - 2601</b>	<b>2501</b>	<b>2601</b>
CR NL OG OL OS	293	302
SPECIAL FINISHING*	436	458
DB DBM FV NKN	457	480
GO RG	668	690



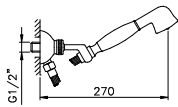
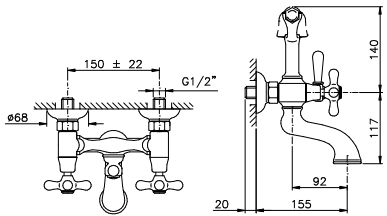
## Gruppo vasca con doccia esterno duplex

Bathtub set with duplex shower  
Mélangeur bain avec douche duplex  
Aufputz-Badewannengruppe mit duplex Handbrause

Mezclador exterior para baño-ducha  
Misturadora de banheira c/flexivel  
Двухвентильный настенный с душем duplex для ванны

### art. 2502 - 2602

	Nuova Brenta	Mac Kinley
<b>art. 2502 - 2602</b>	<b>2502</b>	<b>2602</b>
CR NL OG OL OS	314	328
SPECIAL FINISHING*	475	497
DB DBM FV NKN	497	520
GO RG	768	787



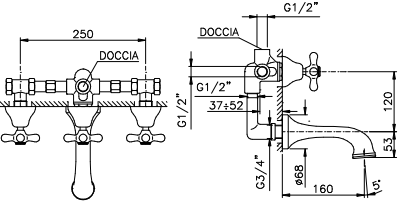
## Gruppo vasca incasso erogazione a parete

Bathtub set with mtg.central "sail" spout  
Mélangeur bain à encastrer  
Unterputz-Badewannengruppe mit Wandauslauf

Mezclador empotrado erogación de pared  
Grupo de banheira de encastrer  
Двухвентильный встраиваемый для ванны с изливом из стены

### art. 2503 - 2603

	Nuova Brenta	Mac Kinley
<b>art. 2503 - 2603</b>	<b>2503</b>	<b>2603</b>
CR NL OG OL OS	410	430
SPECIAL FINISHING*	540	573
DB DBM FV NKN	565	600
GO RG	796	827



Disponibili parti incasso separate su richiesta  
Separate built-in parts available on request

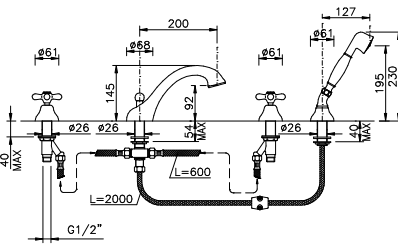
## Gruppo bordo vasca 4 fori

Bathtub mixer on edge type with 4 holes  
Mélangeur bain sur le bord avec 4 trous  
Gruppe für 4-Loch Badewannenrand

Mezclador de repisa para baño-ducha  
Grupo lateral de banheira de 4 furos  
Двухвентильный на 4 отверстия на борт ванны

### art. 2504 - 2604

	Nuova Brenta	Mac Kinley
<b>art. 2504 - 2604</b>	<b>2504</b>	<b>2604</b>
CR NL OG OL OS	460	491
SPECIAL FINISHING*	628	660
DB DBM FV NKN	658	691
GO RG	892	923



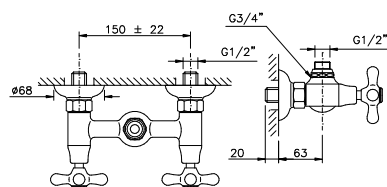
## Gruppo doccia esterno (senza flex e doccia)

Shower mixer external type, without duplex  
Mélangeur douche extérieure, sans duplex  
Aufputz-Duschengruppe ohne flexibler und Dusche

Grupo ducha externo sin flexible y ducha  
Misturadora base chuveiro  
Двухвентильный для душа (без гибкого шланга и лейки)

### art. 2525 - 2625

	Nuova Brenta	Mac Kinley
<b>art. 2525 - 2625</b>	<b>2525</b>	<b>2625</b>
CR NL OG OL OS	147	147
SPECIAL FINISHING*	180	203
DB DBM FV NKN	188	213
GO RG	268	287



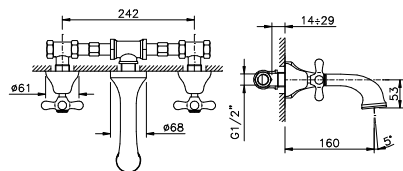
# Nuova Brenta, Mac Kinley

Con vitone ceramico / With ceramic cartridge / Avec cartouche ceramice / Mit oberteil aus keramik / Con cabeza ceramica / Com cabeça ceramica

## Batteria lavabo a parete

Wash basin wall mounted  
Mélangeur lavabo mural  
Waschbecken am Wand

Lavabo de pared  
Lavatorio ligação a parede  
Двухвентильный настенный для раковины



Disponibili parti incasso separate su richiesta  
Separate built-in parts available on request

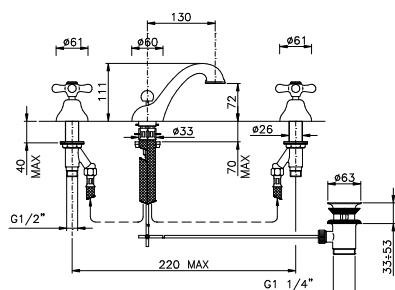
### art. 2577 - 2677

	Nuova Brenta	Mac Kinley
CR NL OG OL OS	2577	2677
SPECIAL FINISHING*	252	269
DB DBM FV NKN	329	352
GO RG	345	369
	468	489

## Batteria lavabo scarico automatico

Wash basin mixer with automatic pop-up waste  
Mélangeur pour lavabo avec vidage automatique  
Waschbeckenbatterie mit automatischem Ablauf

Bateria lavabo desagüe automático  
Grupo lavatorio c/v.d.a.  
Двухвентильный с автоматическим сливом для раковины



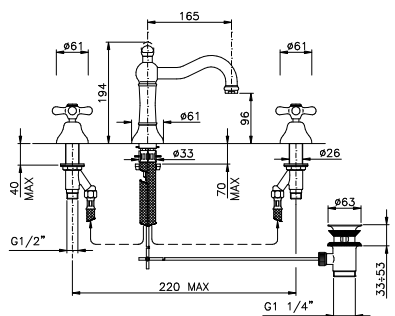
### art. 2508 - 2608

	Nuova Brenta	Mac Kinley
CR NL OG OL OS	2508	2608
SPECIAL FINISHING*	230	247
DB DBM FV NKN	300	323
GO RG	314	339
	427	448

## Batteria lavabo bocca a colonna

Wash basin mixer with column spout  
Mélangeur pour lavabo avec bec à colonne  
Waschbeckenbatterie mit Säulenauslauf

Mezclador lavabo con caño central  
Grupo lavatorio c/cana de columna  
Двухвентильный на 3 отв.с изливом колонна для раковины



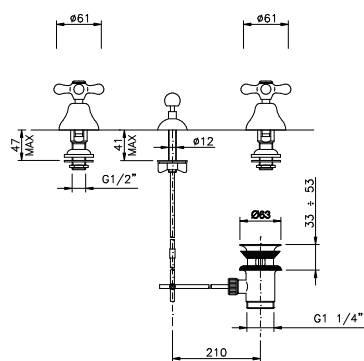
### art. 2509 - 2609

	Nuova Brenta	Mac Kinley
CR NL OG OL OS	2509	2609
SPECIAL FINISHING*	283	303
DB DBM FV NKN	366	391
GO RG	384	410
	515	538

## Combinazione bidet scarico automatico

Bidet mixer with automatic pop-up waste  
Mélangeur pour bidet avec vidage automatique  
Kombination Bidet mit automatischem Ablauf

Combinación bidé desagüe automático  
Combinacao bidet c/v.d.a.  
Двухвентильный для биде



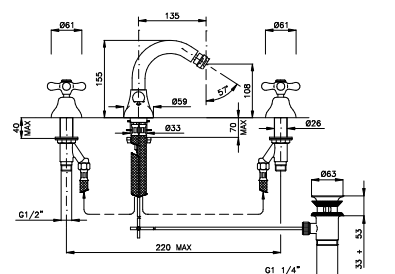
### art. 2510 - 2610

	Nuova Brenta	Mac Kinley
CR NL OG OL OS	2510	2610
SPECIAL FINISHING*	143	158
DB DBM FV NKN	220	233
GO RG	230	243
	294	317

## Batteria per bidet esterna

Outer group for bidet  
Groupe extérieur pour bidet  
Außengruppe für Bidet

Grupo exterior para bidé  
Grupo exterior para bidé  
Двухвентильный на 3 для биде

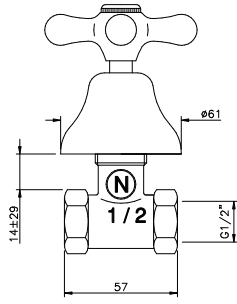


### art. 2515 - 2615

	Nuova Brenta	Mac Kinley
CR NL OG OL OS	2515	2615
SPECIAL FINISHING*	283	275
DB DBM FV NKN	366	391
GO RG	384	410
	515	538

# Nuova Brenta, Mac Kinley

Con vitone ceramico / With ceramic cartridge / Avec cartouche ceramique / Mit oberteil aus keramik / Con cabeza ceramica / Com cabeça ceramica



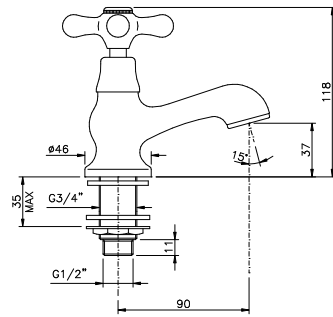
## Rubinetti d'arresto incasso 1/2"

Built-in stop cock 1/2"  
Robinet arrêt 1/2"  
Unterputz-Sperrventil 1/2"

Válvula de cierre empotrado 1/2"  
Passador de encastrar 1/2"  
Вентиль запорный 1/2"

### art. 2512 - 2612

	Nuova Brenta	Mac Kinley
CR NL OG OL OS	2512	2612
SPECIAL FINISHING*	55	59
DB DBM FV NKN	75	86
GO RG	78	90
	97	108



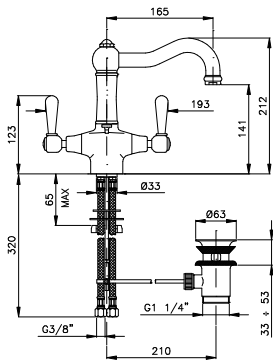
## Rubinetti collo cigno

Basin pillar tap  
Robinet simple de lavabo  
Auslaufbogenarmatur

Grifo simple  
Torneira simples de coluna  
Одновентильный с изливом утка

### art. 2517 - 2617

	Nuova Brenta	Mac Kinley
CR NL OG OL OS	2517	2617
SPECIAL FINISHING*	87	92
DB DBM FV NKN	107	121
GO RG	112	126
	121	138



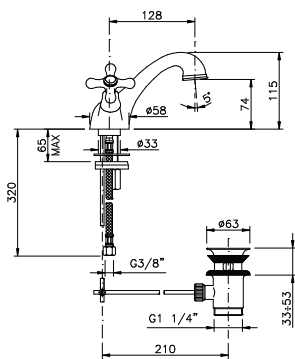
## Monoforo lavabo scarico automatico, canna girevole

Basin single-hole mixer with swivel spout  
Mélangeur lavabo monotrou avec bec désarticulé  
Einloch-Waschbecken mit drehbarem Auslauf

Monohuero lavabo con caño giratorio  
Monofuro lavatorio c/cana giratoria  
Двухвентильный с поворотным изливом для раковины

### art. 2632

	Nuova Brenta	Mac Kinley
CR NL OG OL OS	-	2632
SPECIAL FINISHING*	-	380
DB DBM FV NKN	-	397
GO RG	-	522



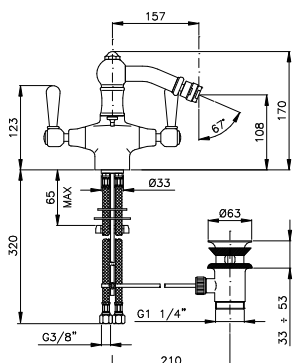
## Monoforo lavabo scarico automatico

Basin single-hole mixer with automatic pop-up waste  
Mélangeur lavabo monotrou avec vidage automatique  
Einloch-Waschbecken mit automatischem Ablauf

Mezclador lavabo con desagüe automático  
Monofuro lavatorio c/v.d.a.  
Двухвентильный с автоматическим сливом для раковины

### art. 2532

	Nuova Brenta	Mac Kinley
CR NL OG OL OS	2532	-
SPECIAL FINISHING*	197	-
DB DBM FV NKN	268	-
GO RG	281	-
	403	-



## Monoforo bidet scarico automatico, canna girevole

Bidet single-hole mixer with swivel spout  
Mélangeur bidet monotrou avec bec désarticulé  
Einloch-Bidet mit drehbarem Auslauf

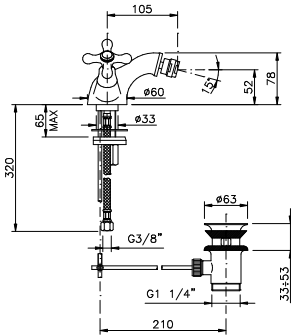
Monohuero bidé con caño giratorio  
Monofuro bidet c/cana giratoria  
Двухвентильный с поворотным изливом для биде

### art. 2634

	Nuova Brenta	Mac Kinley
CR NL OG OL OS	-	2634
SPECIAL FINISHING*	-	269
DB DBM FV NKN	-	368
GO RG	-	386
	-	507

# Nuova Brenta, Mac Kinley

Con vitone ceramico / With ceramic cartridge / Avec cartouche ceramice / Mit oberteil aus keramik / Con cabeza ceramica / Com cabeça ceramica



## Monoforo bidet scarico automatico

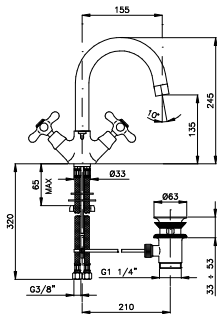
Bidet single-hole mixer with automatic pop-up waste  
Mélangeur bidet monotrou avec vidage automatique  
Einloch-Bidet mit automatischem Ablauf

Mezclador bidé desagüe automático  
Monofuro bidet c/v.d.a.  
Двухвентильный с автоматическим сливом для биде

### art. 2534

Nuova Brenta Mac Kinley

	Nuova Brenta	Mac Kinley
CR NL OG OL OS	2534	-
SPECIAL FINISHING*	197	-
DB DBM FV NKN	268	-
GO RG	281	-
	403	-



## Monoforo lavabo scarico automatico, canna girevole

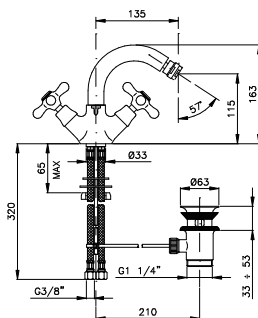
Basin single-hole mixer with swivel spout  
Mélangeur lavabo monotrou avec bec désarticulé  
Einloch-Waschbecken mit drehbarem Auslauf

Monohueco lavabo con caño giratorio  
Monofuro lavatorio c/cana giratoria  
Двухвентильный с поворотным изливом для раковины

### art. 2536

Nuova Brenta Mac Kinley

	Nuova Brenta	Mac Kinley
CR NL OG OL OS	2536	-
SPECIAL FINISHING*	214	-
DB DBM FV NKN	296	-
GO RG	309	-
	430	-



## Monoforo bidet scarico automatico, canna girevole

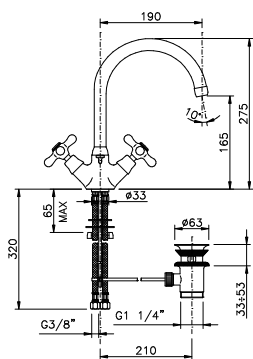
Bidet single-hole mixer with swivel spout  
Mélangeur bidet monotrou avec bec désarticulé  
Einloch-Bidet mit drehbarem Auslauf

Monohueco bidé con caño giratorio  
Monofuro bidet c/cana giratoria  
Двухвентильный с поворотным изливом для биде

### art. 2537

Nuova Brenta Mac Kinley

	Nuova Brenta	Mac Kinley
CR NL OG OL OS	2537	-
SPECIAL FINISHING*	214	-
DB DBM FV NKN	302	-
GO RG	317	-
	466	-



## Monoforo lavabo scarico automatico, canna girevole

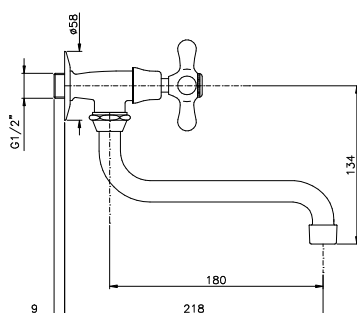
Basin single-hole mixer with swivel spout  
Mélangeur lavabo monotrou avec bec désarticulé  
Einloch-Waschbecken mit drehbarem Auslauf

Monohueco lavabo con caño giratorio  
Monofuro lavatorio c/cana giratoria  
Двухвентильный с поворотным изливом для раковины

### art. 2538

Nuova Brenta Mac Kinley

	Nuova Brenta	Mac Kinley
CR NL OG OL OS	2538	-
SPECIAL FINISHING*	230	-
DB DBM FV NKN	301	-
GO RG	315	-
	440	-



## Rubinetto a snodo

Single-tap with swinging spout  
Robinet à bec mobile dessous  
Gelenkarmatur

Grifo articulado  
Torneria de esquadria c/cana  
Одновентильный настенный для раковины

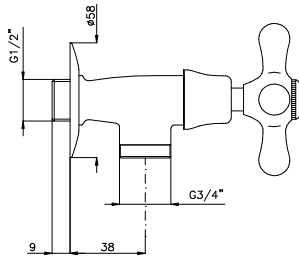
### art. 2544

Nuova Brenta Mac Kinley

	Nuova Brenta	Mac Kinley
CR NL OG OL OS	2544	-
SPECIAL FINISHING*	80	-
DB DBM FV NKN	111	-
GO RG	116	-
	159	-

# Nuova Brenta, Mac Kinley

Con vitone ceramico / With ceramic cartridge / Avec cartouche ceramique / Mit oberteil aus keramik / Con cabeza ceramica / Com cabeça ceramica

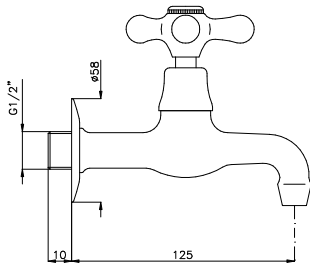


## Rubinetto lavatrice 3/4"

Single tap with washing machine connection 3/4" Grifo para lavadora 3/4"  
 Robinet avec raccordement pour machine à laver 3/4" Torneria de esquadria  
 Waschmaschinenarmatur 3/4" Вентиль запорный для стиральной машины

### art. 2545

	Nuova Brenta	Mac Kinley
CR NL OG OL OS	2545	2645
SPECIAL FINISHING*	53	57
DB DBM FV NKN	72	76
GO RG	75	79
	100	106

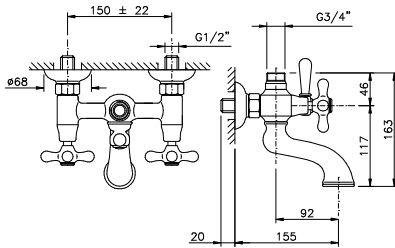


## Rubinetto prolungato

Goose neck tap Grifo simple  
 Robinet prolongé Torneira simple de parede  
 Verlängerte Armatur Одновентильный удлиненный

### art. 2546

	Nuova Brenta	Mac Kinley
CR NL OG OL OS	2546	2646
SPECIAL FINISHING*	55	59
DB DBM FV NKN	83	87
GO RG	88	92
	110	116

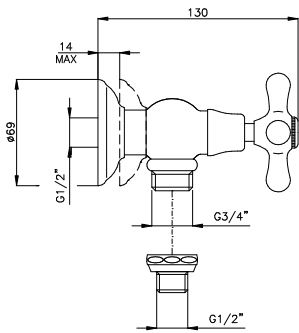


## Gruppo vasca esterno per colonna doccia

Bathtub set for column shower Mezclador exterior para rociador ducha gigante  
 Mélangeur bain pour douche à colonne Misturadora para cabeça de ducha gigante  
 Aufputz-Badewannengruppe mit Säulenbrause Двухвентильный настенный для душевой стойки для ванны

### art. 2500 - 2600

	Nuova Brenta	Mac Kinley
CR NL OG OL OS	2500	2600
SPECIAL FINISHING*	243	252
DB DBM FV NKN	323	346
GO RG	339	363
	528	548

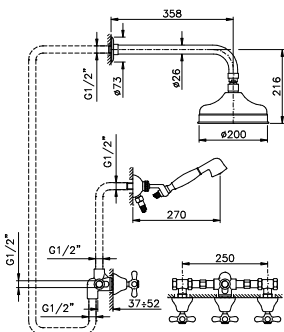


## Rubinetto lavatrice 3/4" con attacco flex 1/2"

Single tap with washing machine connection 3/4" Grifo para lavadora 3/4"  
 Robinet avec raccordement pour machine à laver 3/4" Torneria de esquadria  
 Waschmaschinenarmatur 3/4" Вентиль запорный для стиральной машины

### art. 2547 - 2647

	Nuova Brenta	Mac Kinley
CR NL OG OL OS	2547	2647
SPECIAL FINISHING*	97	101
DB DBM FV NKN	132	139
GO RG	138	145
	172	180



## Gruppo doccia incasso con deviatore, soffione diam. 20 cm e duplex.

Shower set with deviator, head shower Ø 20 cm and duplex. Conjunto de ducha con desviador, cabezal de ducha de Ø 20 cm y dúplex.  
 Set de douche avec déviateur, tête de douche Ø 20 cm et duplex. Conjunto de chuveiro com desviador, diâmetro do chuveiro da cabeça de 20 cm e duplex.  
 Duschset mit Ablenker, Kopfbrause Durchmesser 20 cm und Duplex. Набор душевых кабин с отклонителем, диаметр душевого душа 20 см и дуплекс.

### art. 2533 - 2633

	Nuova Brenta	Mac Kinley
CR NL OG OL OS	2533	2633
SPECIAL FINISHING*	754	774
DB DBM FV NKN	1.007	1.041
GO RG	1.056	1.086
	1.291	1.363

Disponibili parti incasso separate su richiesta  
 Separate built-in parts available on request

Ametista / Amethyst



2132CR09 Agata verde / Green Agate





# Le Pietre

CLASSICO  
Le Pietre



2108GO09 Rubino tagliato / Cut Rubin



**2101\*\*09**



**2103\*\*09**



**2104\*\*09**



**2108\*\*09**



**2132\*\*09**



**\*\*09 Pietre**



Il colore delle pietre si intende a titolo indicativo. Eventuali inclusioni e sfumature di colore fra gemme uguali sono a conferma della purezza e della naturalità delle stesse.

Colors of stones are to be considered as indicative. Any vein and colour change means purity and natural origin of stones.

Les couleurs des pierres s'intendent à titre indicatif. Des inclusions et légères différences de couleur parmi les mêmes confirment la pureté et le caractère naturel des pierres.



Rubino Tagliato  
Cut Rubin



Ametista  
Amethyst



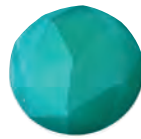
Quarzo Rosa  
Pink Quartz



Quarzo Citrino  
Citrine Quartz



Diasporo Egiziano  
Egyptian Diaspore



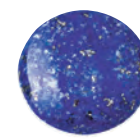
Agata Verde  
Green Agate



Quarzo Aventurina  
Aventurine Quartz



Malachite  
Malachite



Lapislazzuli  
Lapis Lazuli



Occhio di Tigre  
Tiger's Eye



Giada Imperiale  
Imperial Jade



Rubino  
Rubin



Madreperla  
Mother of pearl



Zoisite  
Zoisite



Granito Alzo  
Alzo Granite

**Per la serie Le Pietre sono disponibili anche: For the Le Pietre serie is also available:**



**Accessori Bagno**  
Bathroom Accessories  
(Vedi pag. 291 - See page 291)



**Termostatici**  
Thermostatic  
(Vedi pag. 218 - See page 218)

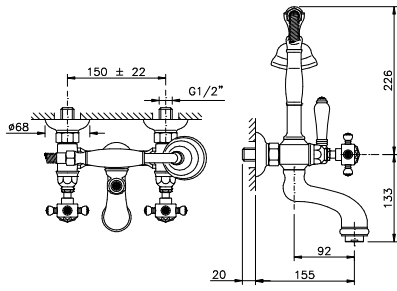


**Programma Doccia**  
Shower Program  
(Vedi pag. 348 - See page 348)



# Le Pietre

Con vitone ceramico / With ceramic cartridge / Avec cartouche ceramice / Mit oberteil aus keramik / Con cabeza ceramica / Com cabeça ceramica



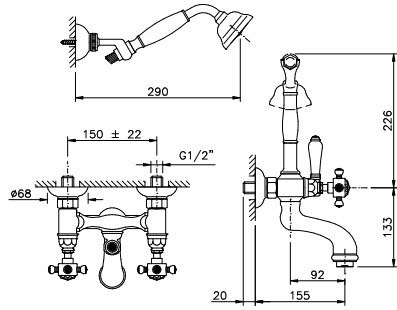
Optional art. 5574 pag. 365

## Gruppo vasca esterno con doccia

Bathtub set with shower  
Mélangeur bain avec douche  
Aufputz-Badewannengruppe mit Handbrause

Mezclador exterior para baño-ducha  
Misturadora de banheira  
Двухвентильный настенный с душем для ванны

<b>art. 2101</b>	<b>09</b>
CR NL OG OL OS	2.167
SPECIAL FINISHING*	2.423
DB DBM FV NKN	2.538
GO RG	2.902

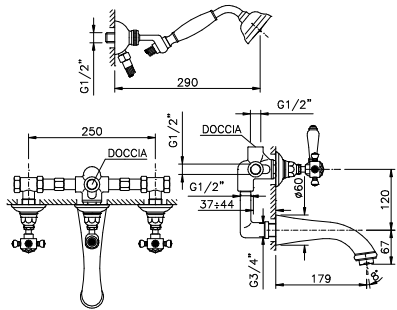


## Gruppo vasca con doccia esterno duplex

Bathtub set with duplex shower  
Mélangeur bain avec douche duplex  
Aufputz-Badewannengruppe mit duplex Handbrause

Mezclador exterior para baño-ducha  
Misturadora de banheira c/flexivel  
Двухвентильный настенный с душем duplex для ванны

<b>art. 2102</b>	<b>09</b>
CR NL OG OL OS	2.192
SPECIAL FINISHING*	2.478
DB DBM FV NKN	2.596
GO RG	3.035



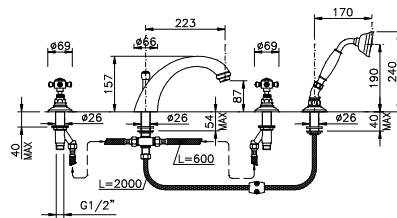
Disponibili parti incasso separate su richiesta  
Separate built-in parts available on request

## Gruppo vasca incasso erogazione a parete

Bathtub set with mtg.central "sail" spout  
Mélangeur bain à encastrer  
Unterputz-Badewannengruppe mit Wandauslauf

Mezclador empotrado erogación de pared  
Grupo de banheira de encastrer  
Двухвентильный встраиваемый для ванны с изливом из стены

<b>art. 2103</b>	<b>09</b>
CR NL OG OL OS	2.277
SPECIAL FINISHING*	2.519
DB DBM FV NKN	2.639
GO RG	3.031

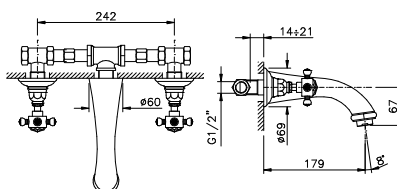


## Gruppo bordo vasca 4 fori

Bathtub mixer on edge type with 4 holes  
Mélangeur bain sur le bord avec 4 trous  
Gruppe für 4-Loch Badewannenrand

Mezclador de repisa para baño-ducha  
Grupo lateral de banheira de 4 furos  
Двухвентильный на 4 отверстия на борт ванны

<b>art. 2104</b>	<b>09</b>
CR NL OG OL OS	2.282
SPECIAL FINISHING*	2.518
DB DBM FV NKN	2.638
GO RG	3.029



Disponibili parti incasso separate su richiesta  
Separate built-in parts available on request

## Batteria lavabo a parete

Wash basin wall mounted  
Mélangeur lavabo mural  
Waschbecken am Wand

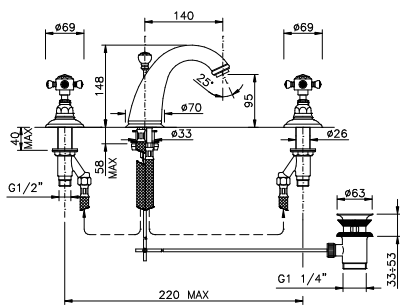
Lavabo de pared  
Lavatorio ligação a parede  
Двухвентильный настенный для раковины

<b>art. 2177</b>	<b>09</b>
CR NL OG OL OS	1.962
SPECIAL FINISHING*	2.147
DB DBM FV NKN	2.247
GO RG	2.478

# Le Pietre

Con vitone ceramico / With ceramic cartridge / Avec cartouche ceramice / Mit oberteil aus keramik / Con cabeza ceramica / Com cabeça ceramica

## Batteria lavabo scarico automatico



Wash basin mixer with automatic pop-up waste  
Mélangeur pour lavabo avec vidage automatique  
Waschbeckenbatterie mit automatischem Ablauf

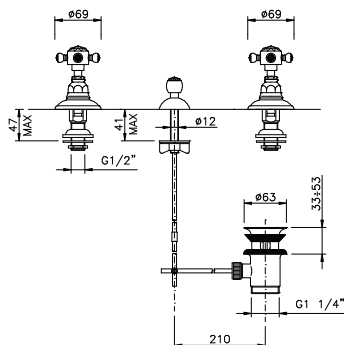
Bateria lavabo desagüe automático  
Grupo lavatorio c/v.d.a.  
Двухвентильный с автоматическим сливом для раковины

### art. 2108

09

CR NL OG OL OS	2.082
SPECIAL FINISHING*	2.279
DB DBM FV NKN	2.387
GO RG	2.724

## Combinazione bidet scarico automatico



Bidet mixer with automatic pop-up waste  
Mélangeur pour bidet avec vidage automatique  
Kombination Bidet mit automatischem Ablauf

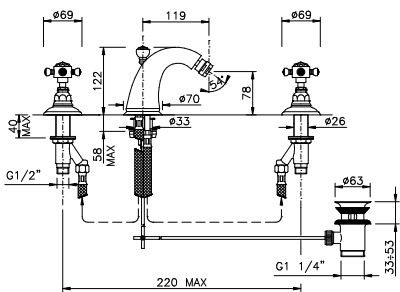
Combinación bidé desagüe automático  
Combinacao bidet c/v.d.a.  
Двухвентильный для биде

### art. 2110

09

CR NL OG OL OS	1.952
SPECIAL FINISHING*	2.111
DB DBM FV NKN	2.112
GO RG	2.442

## Batteria per bidet esterna



Outer group for bidet  
Groupe extérieur pour bidet  
Außengruppe für Bidet

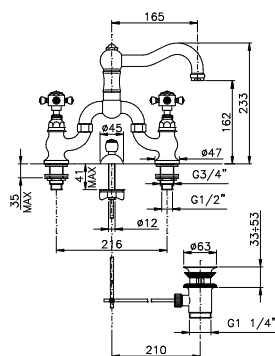
Grupo exterior para bidé  
Grupo exterior para bidé  
Двухвентильный на 3 для биде

### art. 2115

09

CR NL OG OL OS	2.082
SPECIAL FINISHING*	2.279
DB DBM FV NKN	2.387
GO RG	2.724

## Gruppo a ponte



Bridge faucet  
Mélangeur a pont  
Brücke gruppe

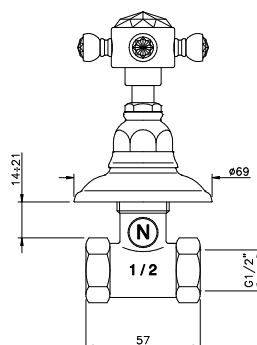
Gruppo a puente  
Grupo á ponte  
Двухвентильный на 3 отв. в виде моста

### art. 2119

09

CR NL OG OL OS	2.167
SPECIAL FINISHING*	2.423
DB DBM FV NKN	2.538
GO RG	2.902

## Rubinetto d'arresto incasso 1/2"



Built-in stop cock 1/2"  
Robinet arrêt 1/2"  
Unterputz-Sperrventil 1/2"

Válvula de cierre empotrado 1/2"  
Passador de encastrar 1/2"  
Вентиль запорный 1/2"

### art. 2112

09

CR NL OG OL OS	881
SPECIAL FINISHING*	938
DB DBM FV NKN	982
GO RG	1.392

Disponibili parti incasso separate su richiesta  
Separate built-in parts available on request

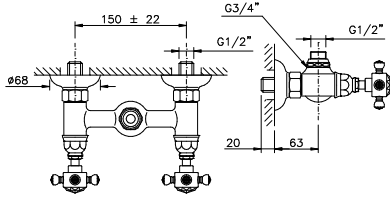
# Le Pietre

Con vitone ceramico / With ceramic cartridge / Avec cartouche ceramice / Mit oberteil aus keramik / Con cabeza ceramica / Com cabeça ceramica

## Gruppo doccia esterno (senza flex e doccia)

Shower mixer external type, without duplex  
Mélangeur douche extérieure, sans duplex  
Aufputz-Duschengruppe ohne flexibler und Dusche

Grupo ducha externo sin flexible y ducha  
Misturadora base chuveiro  
Двухвентильный для душа (без гибкого шланга и лейки)



### art. 2125

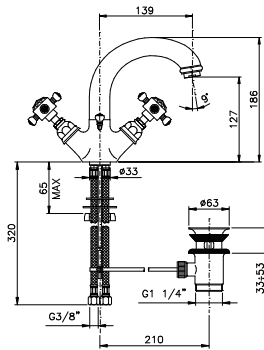
09

CR NL OG OL OS	1.781
SPECIAL FINISHING*	1.902
DB DBM FV NKN	1.992
GO RG	2.372

## Monoforo lavabo scarico automatico, canna girevole

Basin single-hole mixer with swivel spout  
Mélangeur lavabo monotrou avec bec désarticulé  
Einloch-Waschbecken mit drehbarem Auslauf

Monohueco lavabo con caño giratorio  
Monofuro lavatorio c/cana giratoria  
Двухвентильный с поворотным изливом для раковины



### art. 2132

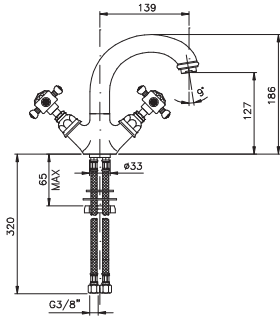
09

CR NL OG OL OS	2.106
SPECIAL FINISHING*	2.268
DB DBM FV NKN	2.377
GO RG	2.730

## Monoforo lavabo senza scarico, canna girevole

Basin single-hole mixer without waste  
Mélangeur lavabo monotrou sans vidage  
Einloch-Waschbecken ohne Ablauf

Mexclador lavabo sin desagüe  
Monofuro lavatorio sem val. descarga  
Смеситель для раковины без донного клапана



### art. 2132TC

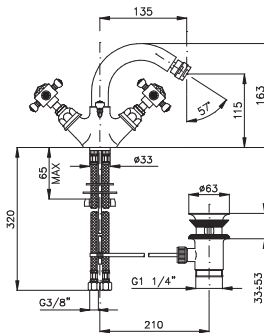
09

CR NL OG OL OS	2.106
SPECIAL FINISHING*	2.268
DB DBM FV NKN	2.377
GO RG	2.730

## Monoforo bidet scarico automatico, canna girevole

Bidet single-hole mixer with swivel spout  
Mélangeur bidet monotrou avec bec désarticulé  
Einloch-Bidet mit drehbarem Auslauf

Monohueco bidé con caño giratorio  
Monofuro bidet c/cana giratoria  
Двухвентильный с поворотным изливом для биде



### art. 2134

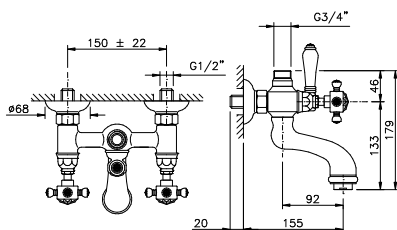
09

CR NL OG OL OS	2.049
SPECIAL FINISHING*	2.257
DB DBM FV NKN	2.364
GO RG	2.709

## Gruppo vasca esterno per colonna doccia

Bathtub set for column shower  
Mélangeur bain pour douche à colonne  
Aufputz-Badewannengruppe mit Säulenbrause

Mezclador exterior para rociador ducha gigante  
Misturadora para cabeça de ducha gigante  
Двухвентильный настенный для душевой стойки для ванны



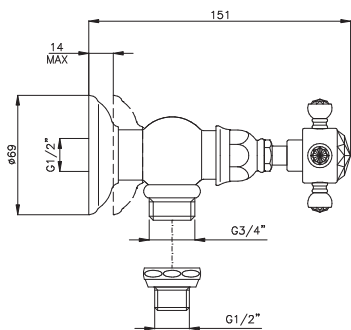
### art. 2100

09

CR NL OG OL OS	2.087
SPECIAL FINISHING*	2.276
DB DBM FV NKN	2.384
GO RG	2.680

# Le Pietre

Con vitone ceramico / With ceramic cartridge / Avec cartouche ceramice / Mit oberteil aus keramik / Con cabeza ceramica / Com cabeça ceramica



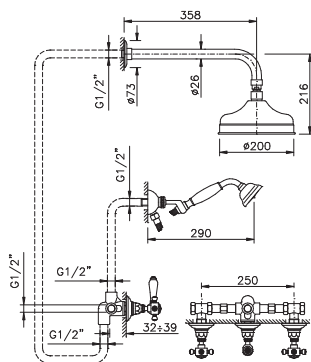
## Rubinetto lavatrice 3/4" con attacco flex 1/2"

Single tap with washing machine connection 3/4" Grifo para lavadora 3/4"  
 Robinet avec raccordement pour machine à laver 3/4" Torneria de esquadria  
 Waschmaschinenarmatur 3/4" Вентиль запорный для стиральной машины

### art. 2147

09

CR NL OG OL OS	908
SPECIAL FINISHING*	966
DB DBM FV NKN	1.013
GO RG	1.433



## Gruppo doccia incasso con deviatore, soffione diam. 20 cm e duplex.

Shower set with deviator, head shower Ø 20 cm and duplex. Conjunto de ducha con desviador, cabezal de ducha de Ø 20 cm y dúplex.  
 Set de douche avec déviateur, tête de douche Ø 20 cm et duplex. Conjunto de chuveiro com desviador, diâmetro do chuveiro da cabeça de 20 cm e duplex.  
 Duschset mit Ablenker, Kopfbrause Durchmesser 20 cm und Duplex. Набор душевых кабин с отклонителем, диаметр душевого душа 20 см и дуплекс.

### art. 2133

09

CR NL OG OL OS	2.620
SPECIAL FINISHING*	2.987
DB DBM FV NKN	3.128
GO RG	3.597

Disponibili parti incasso separate su richiesta  
 Separate built-in parts available on request



---

# Onice

CLASSICO  
Onice



2108GO090

2104CR090





CLASSICO  
Onice

2108GO090





2101\*\*090



2103\*\*090



2104\*\*090



2177\*\*090



2108\*\*090



2115\*\*090



2119\*\*090



2132\*\*090



\*\*090 Onice

Il colore delle pietre si intende a titolo indicativo. Eventuali inclusioni e sfumature di colore fra gemme uguali sono a conferma della purezza e della naturalità delle stesse.

Colors of stones are to be considered as indicative. Any vein and colour change means purity and natural origin of stones.

Les couleurs des pierres s'intendent à titre indicatif. Des inclusions et légères différences de couleur parmi les mêmes confirment la pureté et le caractère naturel des pierres.

Per la serie Onice sono disponibili anche: For the Onice serie is also available:



**Accessori Bagno**  
Bathroom Accessories  
(Vedi pag. 311 - See page 311)



**Termostatici**  
Thermostatic  
(Vedi pag. 218 - See page 218)



**Programma Doccia**  
Shower Program  
(Vedi pag. 348 - See page 348)



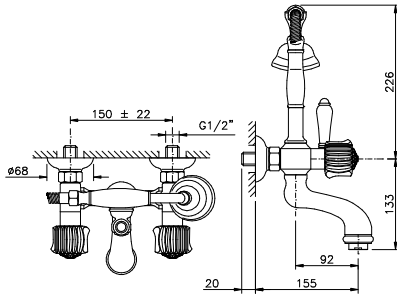
# Onice

Con vitone ceramico / With ceramic cartridge / Avec cartouche ceramice / Mit oberteil aus keramik / Con cabeza ceramica / Com cabeça ceramica

## Gruppo vasca esterno con doccia

Bathtub set with shower  
Mélangeur bain avec douche  
Aufputz-Badewannengruppe mit Handbrause

Mezclador exterior para baño-ducha  
Misturadora de banheira  
Двухвентильный настенный с душем для ванны



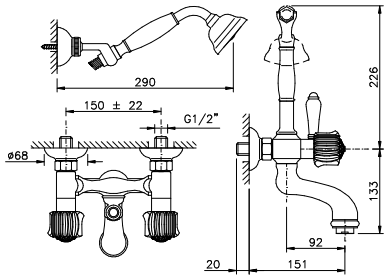
Optional art. 5574 pag. 365

<b>art. 2101</b>	<b>090</b>
CR NL OG OL OS	2.167
SPECIAL FINISHING*	2.423
DB DBM FV NKN	2.538
GO RG	2.902

## Gruppo vasca con doccia esterno duplex

Bathtub set with duplex shower  
Mélangeur bain avec douche duplex  
Aufputz-Badewannengruppe mit duplex Handbrause

Mezclador exterior para baño-ducha  
Misturadora de banheira c/flexivel  
Двухвентильный настенный с душем duplex для ванны

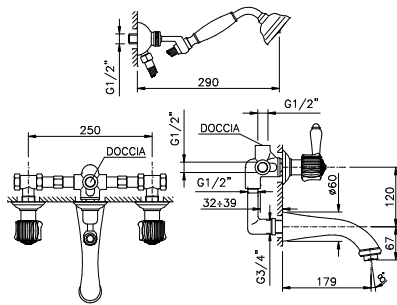


<b>art. 2102</b>	<b>090</b>
CR NL OG OL OS	2.192
SPECIAL FINISHING*	2.478
DB DBM FV NKN	2.596
GO RG	3.035

## Gruppo vasca incasso erogazione a parete

Bathtub set with mtg.central "sail" spout  
Mélangeur bain à encastrer  
Unterputz-Badewannengruppe mit Wandauslauf

Mezclador empotrado erogación de pared  
Grupo de banheira de encastrer  
Двухвентильный встраиваемый для ванны с изливом из стены



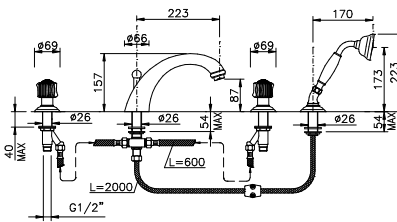
Disponibili parti incasso separate su richiesta  
Separate built-in parts available on request

<b>art. 2103</b>	<b>090</b>
CR NL OG OL OS	2.277
SPECIAL FINISHING*	2.519
DB DBM FV NKN	2.639
GO RG	3.031

## Gruppo bordo vasca 4 fori

Bathtub mixer on edge type with 4 holes  
Mélangeur bain sur le bord avec 4 trous  
Gruppe für 4-Loch Badewannenrand

Mezclador de repisa para baño-ducha  
Grupo lateral de banheira de 4 furos  
Двухвентильный на 4 отверстия на борт ванны

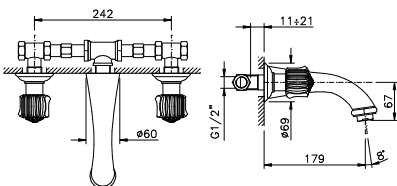


<b>art. 2104</b>	<b>090</b>
CR NL OG OL OS	2.282
SPECIAL FINISHING*	2.518
DB DBM FV NKN	2.638
GO RG	3.029

## Batteria lavabo a parete

Wash basin wall mounted  
Mélangeur lavabo mural  
Waschbecken am Wand

Lavabo de pared  
Lavatorio ligação a parede  
Двухвентильный настенный для раковины

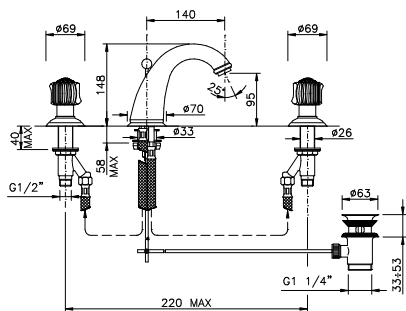


Disponibili parti incasso separate su richiesta  
Separate built-in parts available on request

<b>art. 2177</b>	<b>090</b>
CR NL OG OL OS	1.962
SPECIAL FINISHING*	2.147
DB DBM FV NKN	2.247
GO RG	2.478

# Onice

Con vitone ceramico / With ceramic cartridge / Avec cartouche ceramice / Mit oberteil aus keramik / Con cabeza ceramica / Com cabeça ceramica



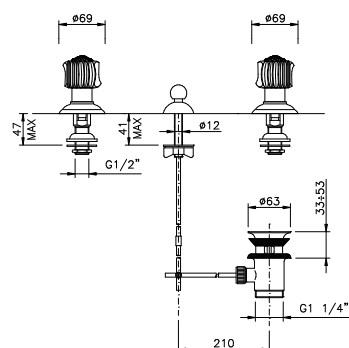
## Batteria lavabo scarico automatico

Wash basin mixer with automatic pop-up waste  
Mélangeur pour lavabo avec vidage automatique  
Waschbeckenbatterie mit automatischem Ablauf

Bateria lavabo desagüe automático  
Grupo lavatorio c/v.d.a.  
Двухвентильный с автоматическим сливом для раковины

art. 2108 090

CR NL OG OL OS	2.082
SPECIAL FINISHING*	2.279
DB DBM FV NKN	2.387
GO RG	2.724



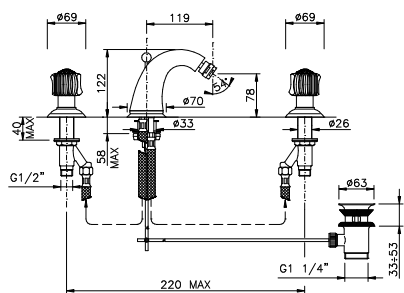
## Combinazione bidet scarico automatico

Bidet mixer with automatic pop-up waste  
Mélangeur pour bidet avec vidage automatique  
Kombination Bidet mit automatischem Ablauf

Combinación bidé desagüe automático  
Combinacao bidet c/v.d.a.  
Двухвентильный для биде

art. 2110 090

CR NL OG OL OS	1.952
SPECIAL FINISHING*	2.111
DB DBM FV NKN	2.112
GO RG	2.442



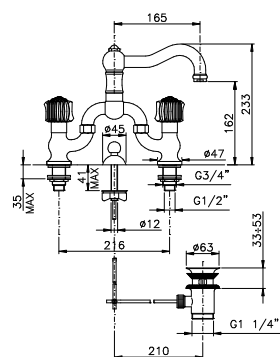
## Batteria per bidet esterna

Outer group for bidet  
Groupe extérieur pour bidet  
Außengruppe für Bidet

Grupo exterior para bidé  
Grupo exterior para bidé  
Двухвентильный на 3 для биде

art. 2115 090

CR NL OG OL OS	2.082
SPECIAL FINISHING*	2.279
DB DBM FV NKN	2.387
GO RG	2.724



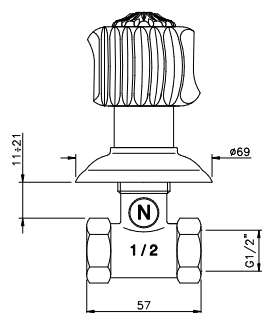
## Gruppo a ponte

Bridge faucet  
Mélangeur a pont  
Brücke gruppe

Gruppo a puente  
Grupo á ponte  
Двухвентильный на 3 отв. в виде моста

art. 2119 090

CR NL OG OL OS	2.167
SPECIAL FINISHING*	2.423
DB DBM FV NKN	2.538
GO RG	2.902



## Rubinetto d'arresto incasso 1/2"

Built-in stop cock 1/2"  
Robinet arrêt 1/2"  
Unterputz-Sperrventil 1/2"

Válvula de cierre empotrado 1/2"  
Passador de encastrar 1/2"  
Вентиль запорный 1/2"

art. 2112 090

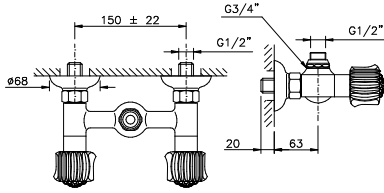
CR NL OG OL OS	881
SPECIAL FINISHING*	938
DB DBM FV NKN	982
GO RG	1.392

Disponibili parti incasso separate su richiesta  
Separate built-in parts available on request

## Onice

Con vitone ceramico / With ceramic cartridge / Avec cartouche ceramice / Mit oberteil aus keramik / Con cabeza ceramica / Com cabeça ceramica

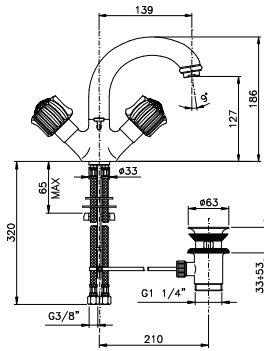
## Gruppo doccia esterno (senza flex e doccia)

Shower mixer external type, without duplex  
Mélangeur douche extérieure, sans duplex  
Aufputz-Duschengruppe ohne flexibler und DuscheGrupo ducha externo sin flexible y ducha  
Misturadora base chuveiro  
Двухвентильный для душа (без гибкого шланга и лейки)

## art. 2125 090

CR NL OG OL OS	1.781
SPECIAL FINISHING*	1.902
DB DBM FV NKN	1.992
GO RG	2.372

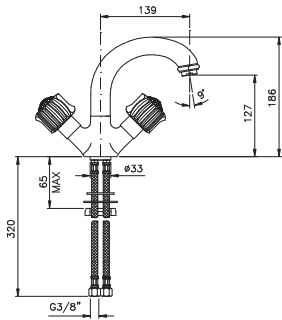
## Monoforo lavabo scarico automatico, canna girevole

Basin single-hole mixer with swivel spout  
Mélangeur lavabo monotrou avec bec désarticulé  
Einloch-Waschbecken mit drehbarem AuslaufMonohueco lavabo con caño giratorio  
Monofuro lavatorio c/cana giratoria  
Двухвентильный с поворотным изливом для раковины

## art. 2132 090

CR NL OG OL OS	2.106
SPECIAL FINISHING*	2.268
DB DBM FV NKN	2.377
GO RG	2.730

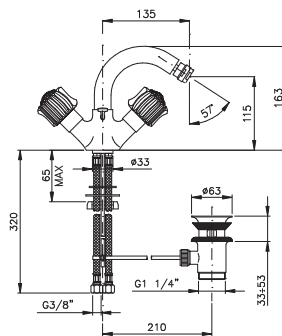
## Monoforo lavabo senza scarico, canna girevole

Basin single-hole mixer without waste  
Mélangeur lavabo monotrou sans vidage  
Einloch-Waschbecken ohne AblaufMexclador lavabo sin desagüe  
Monofuro lavatorio sem val. descarga  
Смеситель для раковины без донного клапана

## art. 2132TC 090

CR NL OG OL OS	2.106
SPECIAL FINISHING*	2.268
DB DBM FV NKN	2.377
GO RG	2.730

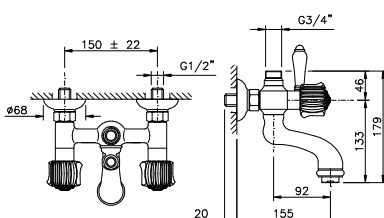
## Monoforo bidet scarico automatico, canna girevole

Bidet single-hole mixer with swivel spout  
Mélangeur bidet monotrou avec bec désarticulé  
Einloch-Bidet mit drehbarem AuslaufMonohueco bidé con caño giratorio  
Monofuro bidet c/cana giratoria  
Двухвентильный с поворотным изливом для биде

## art. 2134 090

CR NL OG OL OS	2.049
SPECIAL FINISHING*	2.257
DB DBM FV NKN	2.364
GO RG	2.709

## Gruppo vasca esterno per colonna doccia

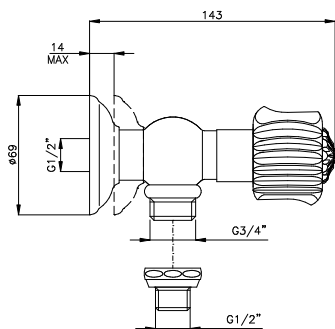
Bathtub set for column shower  
Mélangeur bain pour douche à colonne  
Aufputz-Badewannengruppe mit SäulenbrauseMezclador exterior para rociador ducha gigante  
Misturadora para cabeça de ducha gigante  
Двухвентильный настенный для душевой стойки для ванны

## art. 2100 090

CR NL OG OL OS	2.087
SPECIAL FINISHING*	2.276
DB DBM FV NKN	2.384
GO RG	2.680

# Onice

Con vitone ceramico / With ceramic cartridge / Avec cartouche ceramice / Mit oberteil aus keramik / Con cabeza ceramica / Com cabeça ceramica

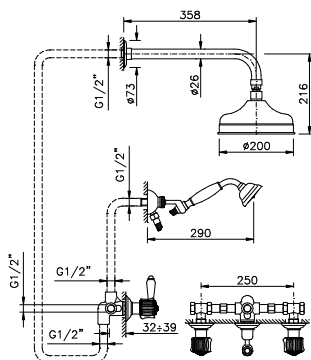


## Rubinetto lavatrice 3/4" con attacco flex 1/2"

Single tap with washing machine connection 3/4" Grifo para lavadora 3/4"  
 Robinet avec raccordement pour machine à laver 3/4" Torneria de esquadria  
 Waschmaschinenarmatur 3/4" Вентиль запорный для стиральной машины

art. **2147** 090

CR NL OG OL OS	908
SPECIAL FINISHING*	966
DB DBM FV NKN	1.013
GO RG	1.433



## Gruppo doccia incasso con deviatore, soffione diam. 20 cm e duplex.

Shower set with deviator, head shower Ø 20 cm and duplex. Conjunto de ducha con desviador, cabezal de ducha de Ø 20 cm y dúplex.  
 Set de douche avec déviateur, tête de douche Ø 20 cm et duplex. Conjunto de chuveiro com desviador, diâmetro do chuveiro da cabeça de 20 cm e duplex.  
 Duschset mit Ablenker, Kopfbrause Durchmesser 20 cm und Duplex. Набор душевых кабин с отклонителем, диаметр душевого душа 20 см и дуплекс.

art. **2133** 090

CR NL OG OL OS	2.620
SPECIAL FINISHING*	2.987
DB DBM FV NKN	3.128
GO RG	3.597

Disponibili parti incasso separate su richiesta  
 Separate built-in parts available on request



# Cristallo di Rocca

**CLASSICO**  
Cristallo di Rocca



2108CR09C Rosa Candoglia / *Candoglia Pink*



Cristallo di Rocca / *Cristallo di Rocca*





**CLASSICO**  
Cristallo di Rocca

2108CR09C Lapislazzuli / *Lapis Lazuli*





2101\*\*09C



2103\*\*09C



2104\*\*09C



2108\*\*09C



2132\*\*09C



2177\*\*09C



Cristallo di Rocca  
Cristallo di Rocca



Rosa Candoglia  
Candoglia Pink



Malachite  
Malachite



Lapislazuli  
Lapis Lazuli



Zoisite  
Zoisite



Granito Alzo  
Alzo Granite



\*\*09C Cristallo di Rocca

Il colore delle pietre si intende a titolo indicativo. Eventuali inclusioni e sfumature di colore fra gemme uguali sono a conferma della purezza e della naturalità delle stesse.

Colors of stones are to be considered as indicative. Any vein and colour change means purity and natural origin of stones.

Les couleurs des pierres s'intendent à titre indicatif. Des inclusions et légères différences de couleur parmi les mêmes confirment la pureté et le caractère naturel des pierres.

Per la serie Cristallo di Rocca sono disponibili anche: For the Cristallo di Rocca serie is also available:



**Accessori Bagno**  
Bathroom Accessories  
(Vedi pag. 317 - See page 317)



**Termostatici**  
Thermostatic  
(Vedi pag. 218 - See page 218)

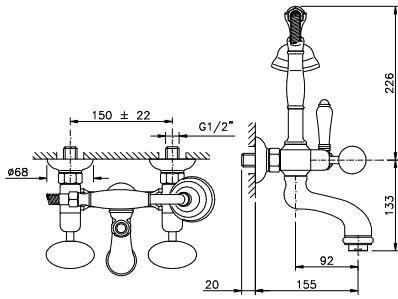


**Programma Doccia**  
Shower Program  
(Vedi pag. 348 - See page 348)



# Cristallo di Rocca

Con vitone ceramico / With ceramic cartridge / Avec cartouche ceramice / Mit oberteil aus keramik / Con cabeça ceramica / Com cabeça ceramica



Optional art. 5574 pag. 365

## Gruppo vasca esterno con doccia

Bathtub set with shower  
Mélangeur bain avec douche  
Aufputz-Badewannengruppe mit Handbrause

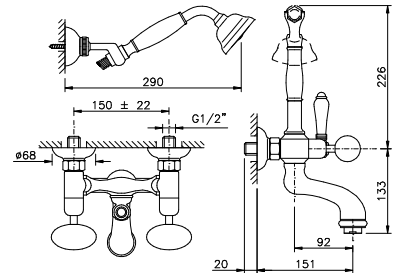
Mezclador exterior para baño-ducha  
Misturadora de banheira  
Двухвентильный настенный с душем для ванны

<b>art. 2101</b>	<b>09C</b>
CR NL OG OL OS	2.167
SPECIAL FINISHING*	2.423
DB DBM FV NKN	2.538
GO RG	2.902

## Gruppo vasca con doccia esterno duplex

Bathtub set with duplex shower  
Mélangeur bain avec douche duplex  
Aufputz-Badewannengruppe mit duplex Handbrause

Mezclador exterior para baño-ducha  
Misturadora de banheira c/flexivel  
Двухвентильный настенный с душем duplex для ванны

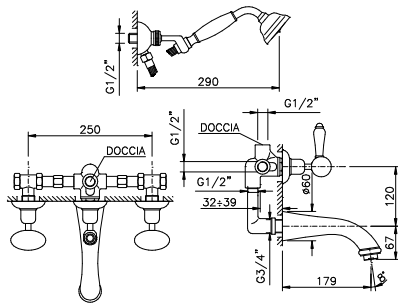


<b>art. 2102</b>	<b>09C</b>
CR NL OG OL OS	2.192
SPECIAL FINISHING*	2.478
DB DBM FV NKN	2.596
GO RG	3.035

## Gruppo vasca incasso erogazione a parete

Bathtub set with mtg.central "sail" spout  
Mélangeur bain à encastrer  
Unterputz-Badewannengruppe mit Wandauslauf

Mezclador empotrado erogación de pared  
Grupo de banheira de encastrer  
Двухвентильный встраиваемый для ванны с изливом из стены



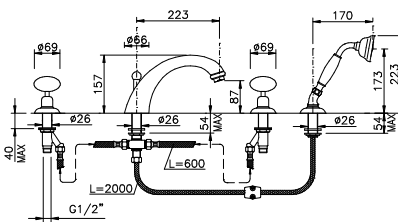
Disponibili parti incasso separate su richiesta  
Separate built-in parts available on request

<b>art. 2103</b>	<b>09C</b>
CR NL OG OL OS	2.277
SPECIAL FINISHING*	2.519
DB DBM FV NKN	2.639
GO RG	3.031

## Gruppo bordo vasca 4 fori

Bathtub mixer on edge type with 4 holes  
Mélangeur bain sur le bord avec 4 trous  
Gruppe für 4-Loch Badewannenrand

Mezclador de repisa para baño-ducha  
Grupo lateral de banheira de 4 furos  
Двухвентильный на 4 отверстия на борт ванны

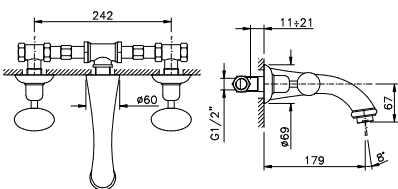


<b>art. 2104</b>	<b>09C</b>
CR NL OG OL OS	2.282
SPECIAL FINISHING*	2.518
DB DBM FV NKN	2.638
GO RG	3.029

## Batteria lavabo a parete

Wash basin wall mounted  
Mélangeur lavabo mural  
Waschbecken am Wand

Lavabo de pared  
Lavatorio ligação a parede  
Двухвентильный настенный для раковины

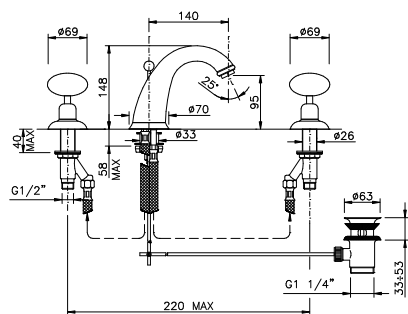


Disponibili parti incasso separate su richiesta  
Separate built-in parts available on request

<b>art. 2177</b>	<b>09C</b>
CR NL OG OL OS	1.962
SPECIAL FINISHING*	2.147
DB DBM FV NKN	2.247
GO RG	2.478

# Cristallo di Rocca

Con vitone ceramico / With ceramic cartridge / Avec cartouche ceramice / Mit oberteil aus keramik / Con cabeza ceramica / Com cabeça ceramica



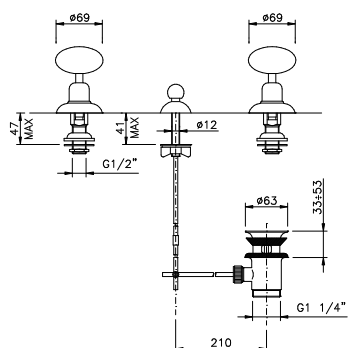
## Batteria lavabo scarico automatico

Wash basin mixer with automatic pop-up waste  
Mélangeur pour lavabo avec vidage automatique  
Waschbeckenbatterie mit automatischem Ablauf

Bateria lavabo desagüe automático  
Grupo lavatorio c/v.d.a.  
Двухвентильный с автоматическим сливом для раковины

art. 2108 09C

CR NL OG OL OS	2.082
SPECIAL FINISHING*	2.279
DB DBM FV NKN	2.387
GO RG	2.724



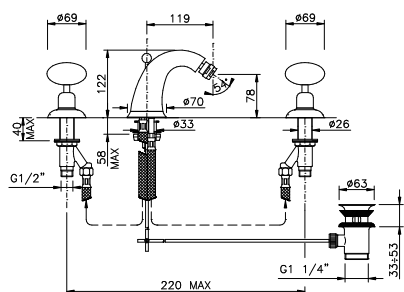
## Combinazione bidet scarico automatico

Bidet mixer with automatic pop-up waste  
Mélangeur pour bidet avec vidage automatique  
Kombination Bidet mit automatischem Ablauf

Combinación bidé desagüe automático  
Combinacao bidet c/v.d.a.  
Двухвентильный для биде

art. 2110 09C

CR NL OG OL OS	1.952
SPECIAL FINISHING*	2.111
DB DBM FV NKN	2.112
GO RG	2.442



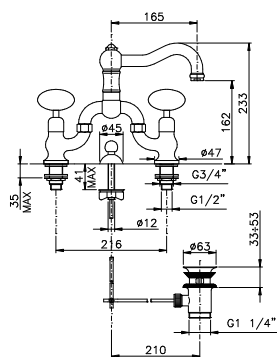
## Batteria per bidet esterna

Outer group for bidet  
Groupe extérieur pour bidet  
Außengruppe für Bidet

Grupo exterior para bidé  
Grupo exterior para bidé  
Двухвентильный на 3 для биде

art. 2115 09C

CR NL OG OL OS	2.082
SPECIAL FINISHING*	2.279
DB DBM FV NKN	2.387
GO RG	2.724



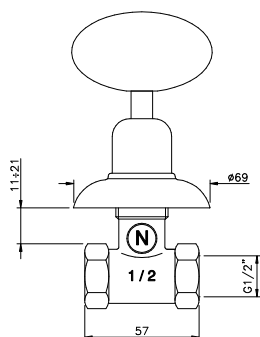
## Gruppo a ponte

Bridge faucet  
Mélangeur a pont  
Brücke gruppe

Gruppo a puente  
Grupo á ponte  
Двухвентильный на 3 отв. в виде моста

art. 2119 09C

CR NL OG OL OS	2.167
SPECIAL FINISHING*	2.423
DB DBM FV NKN	2.538
GO RG	2.902



## Rubinetto d'arresto incasso 1/2"

Built-in stop cock 1/2"  
Robinet arrêt 1/2"  
Unterputz-Sperrventil 1/2"

Válvula de cierre empotrado 1/2"  
Passador de encastrar 1/2"  
Вентиль запорный 1/2"

art. 2112 09C

CR NL OG OL OS	881
SPECIAL FINISHING*	938
DB DBM FV NKN	982
GO RG	1.392

Disponibili parti incasso separate su richiesta  
Separate built-in parts available on request

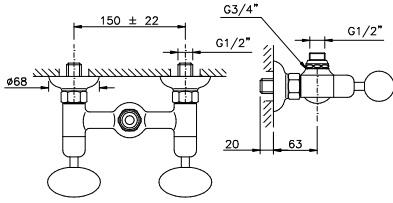
# Cristallo di Rocca

Con vitone ceramico / With ceramic cartridge / Avec cartouche ceramique / Mit oberteil aus keramik / Con cabeza ceramica / Com cabeça ceramica

## Gruppo doccia esterno (senza flex e doccia)

Shower mixer external type, without duplex  
Mélangeur douche extérieure, sans duplex  
Aufputz-Duschengruppe ohne flexibler und Dusche

Grupo ducha externo sin flexible y ducha  
Misturadora base chuveiro  
Двухвентильный для душа (без гибкого шланга и лейки)



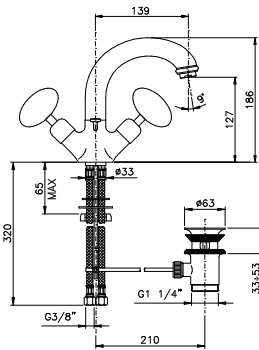
### art. 2125 09C

CR NL OG OL OS	1.781
SPECIAL FINISHING*	1.902
DB DBM FV NKN	1.992
GO RG	2.372

## Monoforo lavabo scarico automatico, canna girevole

Basin single-hole mixer with swivel spout  
Mélangeur lavabo monotrou avec bec désarticulé  
Einloch-Waschbecken mit drehbarem Auslauf

Monohueco lavabo con caño giratorio  
Monofuro lavatorio c/cana giratoria  
Двухвентильный с поворотным изливом для раковины



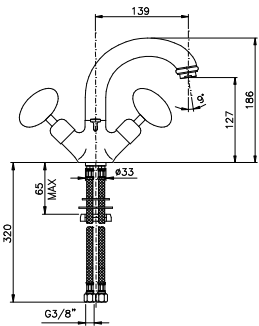
### art. 2132 09C

CR NL OG OL OS	2.106
SPECIAL FINISHING*	2.268
DB DBM FV NKN	2.377
GO RG	2.730

## Monoforo lavabo senza scarico, canna girevole

Basin single-hole mixer without waste  
Mélangeur lavabo monotrou sans vidage  
Einloch-Waschbecken ohne Ablauf

Mexclador lavabo sin desagüe  
Monofuro lavatorio sem val. descarga  
Смеситель для раковины без донного клапана



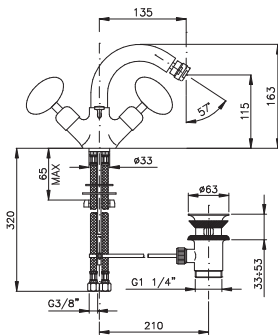
### art. 2132TC 09C

CR NL OG OL OS	2.106
SPECIAL FINISHING*	2.268
DB DBM FV NKN	2.377
GO RG	2.730

## Monoforo bidet scarico automatico, canna girevole

Bidet single-hole mixer with swivel spout  
Mélangeur bidet monotrou avec bec désarticulé  
Einloch-Bidet mit drehbarem Auslauf

Monohueco bidé con caño giratorio  
Monofuro bidet c/cana giratoria  
Двухвентильный с поворотным изливом для биде



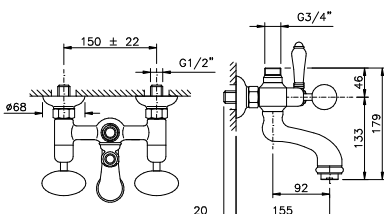
### art. 2134 09C

CR NL OG OL OS	2.049
SPECIAL FINISHING*	2.257
DB DBM FV NKN	2.364
GO RG	2.709

## Gruppo vasca esterno per colonna doccia

Bathtub set for column shower  
Mélangeur bain pour douche à colonne  
Aufputz-Badewannengruppe mit Säulenbrause

Mezclador exterior para rociador ducha gigante  
Misturadora para cabeça de ducha gigante  
Двухвентильный настенный для душевой стойки для ванны

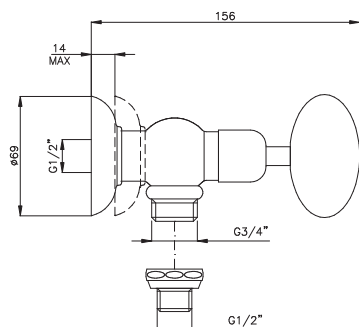


### art. 2100 09C

CR NL OG OL OS	2.087
SPECIAL FINISHING*	2.276
DB DBM FV NKN	2.384
GO RG	2.680

# Cristallo di Rocca

Con vitone ceramico / With ceramic cartridge / Avec cartouche ceramice / Mit oberteil aus keramik / Con cabeza ceramica / Com cabeça ceramica

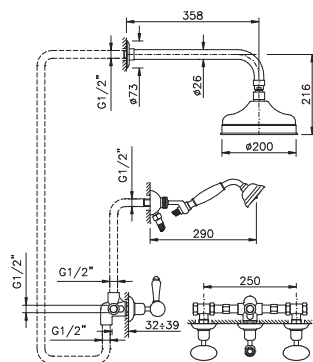


## Rubinetto lavatrice 3/4" con attacco flex 1/2"

Single tap with washing machine connection 3/4" Grifo para lavadora 3/4"  
 Robinet avec raccordement pour machine à laver 3/4" Torneria de esquadria  
 Waschmaschinenarmatur 3/4" Вентиль запорный для стиральной машины

### art. 2147 09C

CR NL OG OL OS	908
SPECIAL FINISHING*	966
DB DBM FV NKN	1.013
GO RG	1.433



## Gruppo doccia incasso con deviatore, soffione diam. 20 cm e duplex.

Shower set with deviator, head shower Ø 20 cm and duplex. Conjunto de ducha con desviador, cabezal de ducha de Ø 20 cm y dúplex.  
 Set de douche avec déviateur, tête de douche Ø 20 cm et duplex. Conjunto de chuveiro com desviador, diâmetro do chuveiro da cabeça de 20 cm e duplex.  
 Duschset mit Ablenker, Kopfbrause Durchmesser 20 cm und Duplex. Набор душевых кабин с отклонителем, диаметр душевого душа 20 см и дуплекс.

### art. 2133 09C

CR NL OG OL OS	2.620
SPECIAL FINISHING*	2.987
DB DBM FV NKN	3.128
GO RG	3.597

Disponibili parti incasso separate su richiesta  
 Separate built-in parts available on request



# Teide Chic

CLASSICO  
Teide Chic



1904CR15C Malachite / Malachite



Malachite / *Malachite*





1908GO15C Malachite / *Malachite*





1901\*\*15C



1903\*\*15C



1904\*\*15C



1908\*\*06C



1932\*\*15C



1925\*\*15C



1977\*\*15C



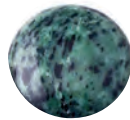
Rosa Candoglia  
Candoglia Pink



Malachite  
Malachite



Lapislazuli  
Lapis Lazuli



Zoisite  
Zoisite



Granito Alzo  
Alzo Granite



\*\*15C Teide Chic

Il colore delle pietre si intende a titolo indicativo. Eventuali inclusioni e sfumature di colore fra gemme uguali sono a conferma della purezza e della naturalità delle stesse.

Colors of stones are to be considered as indicative. Any vein and colour change means purity and natural origin of stones.

Les couleurs des pierres s'intendent à titre indicatif. Des inclusions et légères différences de couleur parmi les mêmes confirment la pureté et le caractère naturel des pierres.

Per la serie Teide Chic sono disponibili anche: For the Teide Chic serie is also available:



**Accessori Bagno**  
Bathroom Accessories  
(Vedi pag. 323 - See page 323)



**Termostatici**  
Thermostatic  
(Vedi pag. 218 - See page 218)



**Programma Doccia**  
Shower Program  
(Vedi pag. 348 - See page 348)

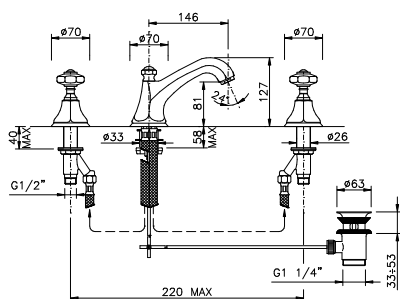




# Teide Chic

Con vitone ceramico / With ceramic cartridge / Avec cartouche ceramice / Mit oberteil aus keramik / Con cabeza ceramica / Com cabeça ceramica

## Batteria lavabo scarico automatico



Wash basin mixer with automatic pop-up waste  
Mélangeur pour lavabo avec vidage automatique  
Waschbeckenbatterie mit automatischem Ablauf

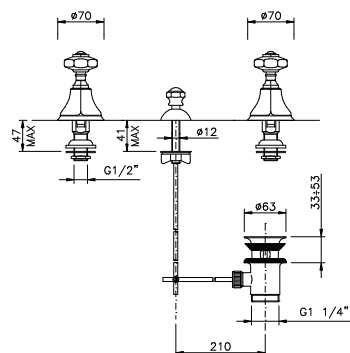
Bateria lavabo desagüe automático  
Grupo lavatorio c/v.d.a.  
Двухвентильный с автоматическим сливом для раковины

### art. 1908

15C

CR NL OG OL OS	2.327
SPECIAL FINISHING*	2.535
DB DBM FV NKN	2.656
GO RG	2.988

## Combinazione bidet scarico automatico



Bidet mixer with automatic pop-up waste  
Mélangeur pour bidet avec vidage automatique  
Kombination Bidet mit automatischem Ablauf

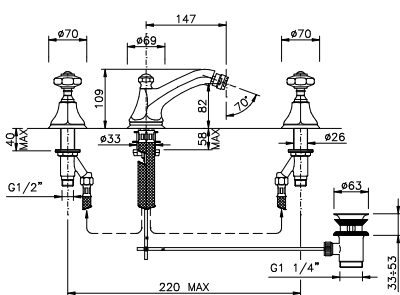
Combinación bidé desagüe automático  
Combinacao bidet c/v.d.a.  
Двухвентильный для биде

### art. 1910

15C

CR NL OG OL OS	2.191
SPECIAL FINISHING*	2.389
DB DBM FV NKN	2.503
GO RG	2.812

## Batteria per bidet esterna



Outer group for bidet  
Groupe extérieur pour bidet  
Außengruppe für Bidet

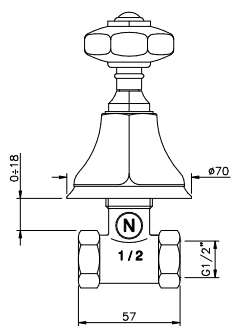
Grupo exterior para bidé  
Grupo exterior para bidé  
Двухвентильный на 3 для биде

### art. 1915

15C

CR NL OG OL OS	2.327
SPECIAL FINISHING*	2.535
DB DBM FV NKN	2.656
GO RG	2.988

## Rubinetto d'arresto incasso 1/2"



Built-in stop cock 1/2"  
Robinet arrêt 1/2"  
Unterputz-Sperrventil 1/2"

Válvula de cierre empotrado 1/2"  
Passador de encastrar 1/2"  
Вентиль запорный 1/2"

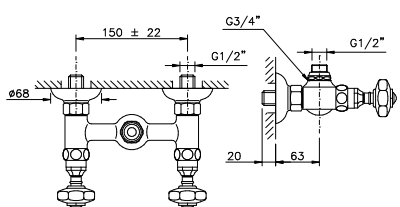
### art. 1912

15C

CR NL OG OL OS	982
SPECIAL FINISHING*	1.071
DB DBM FV NKN	1.123
GO RG	1.500

Disponibili parti incasso separate su richiesta  
Separate built-in parts available on request

## Gruppo doccia esterno (senza flex e doccia)



Shower mixer external type, without duplex  
Mélangeur douche extérieure, sans duplex  
Aufputz-Duschengruppe ohne flexibler und Dusche

Grupo ducha externo sin flexible y ducha  
Misturadora base chuveiro  
Двухвентильный для душа (без гибкого шланга и лейки)

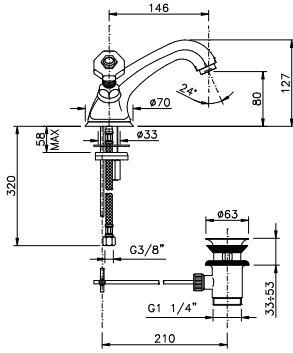
### art. 1925

15C

CR NL OG OL OS	1.984
SPECIAL FINISHING*	2.165
DB DBM FV NKN	2.267
GO RG	2.549

# Teide Chic

Con vitone ceramico / With ceramic cartridge / Avec cartouche ceramice / Mit oberteil aus keramik / Con cabeza ceramica / Com cabeça ceramica



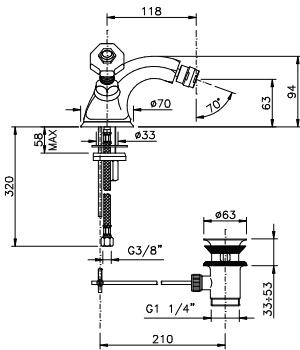
## Monoforo lavabo scarico automatico

Basin single-hole mixer with automatic pop-up waste  
Mélangeur lavabo monotrou avec vidage automatique  
Einloch-Waschbecken mit automatischem Ablauf

Monohueco lavabo con desagüe automático  
Monofuro lavatorio c/v.d.a.  
Двухвентильный с автоматическим сливом для раковины

art. 1932 15C

CR NL OG OL OS	2.327
SPECIAL FINISHING*	2.535
DB DBM FV NKN	2.656
GO RG	2.988



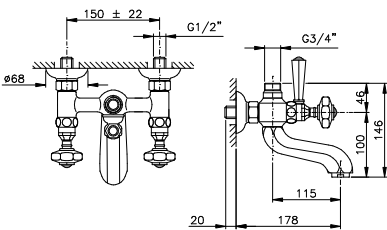
## Monoforo bidet scarico automatico

Bidet single-hole mixer with automatic pop-up waste  
Mélangeur bidet monotrou avec vidage automatique  
Einloch-Bidet mit automatischem Ablauf

Monohueco lbidé con desagüe automático  
Monofuro bidet c/v.d.a.  
Двухвентильный с автоматическим сливом для биде

art. 1934 15C

CR NL OG OL OS	2.327
SPECIAL FINISHING*	2.535
DB DBM FV NKN	2.656
GO RG	2.988



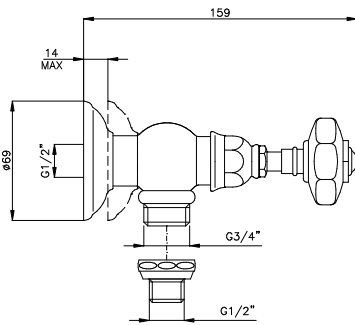
## Gruppo vasca esterno per colonna doccia

Bathtub set for column shower  
Mélangeur bain pour douche à colonne  
Aufputz-Badewannengruppe mit Säulenbrause

Mezclador exterior para rociador ducha gigante  
Misturadora para cabeça de ducha gigante  
Двухвентильный настенный для душевой стойки для ванны

art. 1900 15C

CR NL OG OL OS	2.324
SPECIAL FINISHING*	2.533
DB DBM FV NKN	2.654
GO RG	2.986



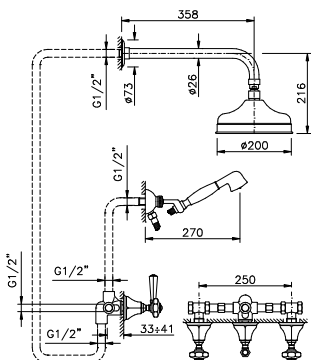
## Rubinetto lavatrice 3/4" con attacco flex 1/2"

Single tap with washing machine connection 3/4"  
Robinet avec raccordement pour machine à laver 3/4"  
Waschmaschinenarmatur 3/4"

Grifo para lavadora 3/4"  
Torneria de esquadria  
Вентиль запорный для стиральной машины

art. 1947 15C

CR NL OG OL OS	1.010
SPECIAL FINISHING*	1.102
DB DBM FV NKN	1.154
GO RG	1.547



## Gruppo doccia incasso con deviatore, soffione diam. 20 cm e duplex.

Shower set with deviator, head shower Ø 20 cm and duplex.  
Set de douche avec déviateur, tête de douche Ø 20 cm et duplex.  
Duschset mit Ablenker, Kopfbrause Durchmesser 20 cm und Duplex.

Conjunto de ducha con desviador, cabezal de ducha de Ø 20 cm y dúplex.  
Conjunto de chuveiro com desviador, diâmetro do chuveiro da cabeça de 20 cm e duplex.  
Набор душевых кабин с отклонителем, диаметр душевого душа 20 см и дуплекс.

art. 1933 15C

CR NL OG OL OS	2.860
SPECIAL FINISHING*	3.207
DB DBM FV NKN	3.359
GO RG	3.748

Disponibili parti incasso separate su richiesta  
Separate built-in parts available on request



---

# Monocomando Classico

monocomando  
CLASSICO



Cinquanta



El Capitan  
Petit Mont Blanc  
Forest  
Cristallo



3402DB77



monocomando  
**CLASSICO**

3458CR75C



**3400\*\*75**



**3401\*\*75**



**3402\*\*75**



**3405\*\*75**



**3406\*\*75**



**3460\*\*75**



**3414\*\*75**



**3452\*\*75C**



**3454\*\*75C**



**3478\*\*75**



**\*\*76 P. Mont Blanc**



**\*\*33 Cristallo**



**\*\*75 El Capitan**



**\*\*77 Forest**

Per queste serie sono disponibili anche: For these series are also available:



**Accessori Bagno**  
Bathroom Accessories  
(Vedi pag. 291 - See page 291)



**Termostatici**  
Thermostatic  
(Vedi pag. 218 - See page 218)

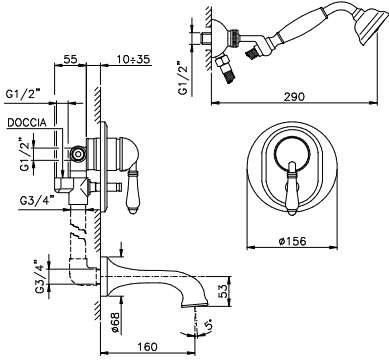


**Programma Doccia**  
Shower Program  
(Vedi pag. 348 - See page 348)



# Monocomando Cinquanta, El Capitan, Petit Mont Blanc, Forest, Cristallo

Con cartuccia / With cartridge / Avec cartouche / Mit kartusche / Con cartucho / Com cartucho



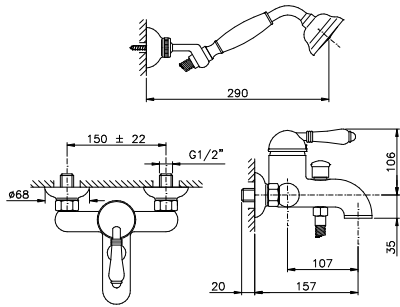
## Monocomando vasca incasso

Built-in bath mixer delivery spout on wall  
Mélangeur bain, monolevier à encastrer  
Unterputz-Einhebel-Badewanne mit Wandauslauf

Monomando baño-ducha empotrado  
Monocomando de banheira de encastrar  
Однорычажный встраиваемый для ванны

### art. 3400

	El Capitan	P.M.Blanc	Forest	Cristallo
	<b>75</b>	<b>76</b>	<b>77</b>	<b>33</b>
CR NL OG OL OS	348	349	351	369
SPECIAL FINISHING*	539	539	539	560
DB DBM FV NKN	564	564	564	586
GO RG	801	801	801	827



## Monocomando vasca esterno con doccia

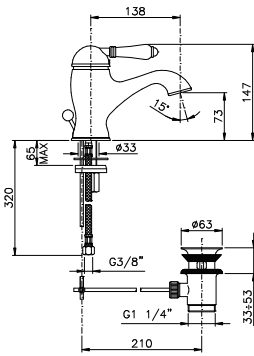
Single-lever bath mixer with shower  
Mélangeur bain monolevier avec douche  
Einhebel-Waschbecken mit duplex Handbrause

Monomando bañera-ducha con accesorios  
Monocomando de banheira completa  
Однорычажный настенный с душем для ванны

### art. 3401

	El Capitan	P.M.Blanc	Forest	Cristallo
	<b>75</b>	<b>76</b>	<b>77</b>	<b>33</b>
CR NL OG OL OS	320	321	324	341
SPECIAL FINISHING*	524	524	524	543
DB DBM FV NKN	550	550	550	570
GO RG	801	801	801	828

Optional art. 5573 pag. 365



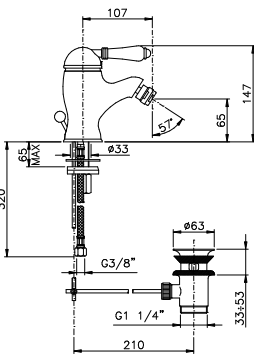
## Monocomando per lavabo con scarico automatico

Single-lever wash basin mixer  
Mélangeur pour lavabo monolevier  
Einhebel-Waschbecken

Monomando lavabo  
Monocomando do lavatorio  
Однорычажный с автоматическим сливом для раковины

### art. 3402

	El Capitan	P.M.Blanc	Forest	Cristallo
	<b>75</b>	<b>76</b>	<b>77</b>	<b>33</b>
CR NL OG OL OS	261	265	269	285
SPECIAL FINISHING*	410	410	410	428
DB DBM FV NKN	430	430	430	448
GO RG	548	548	548	578



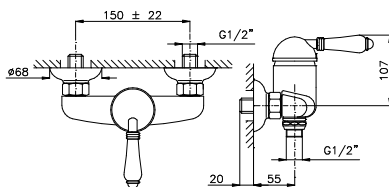
## Monocomando per bidet con scarico automatico

Single-lever bidet mixer  
Mélangeur pour bidet monolevier  
Einhebel-Bidet mit Automatischem Ablauf

Monomando bidé  
Monocomando de bidet c/v.d.a.  
Однорычажный высокий для раковины

### art. 3403

	El Capitan	P.M.Blanc	Forest	Cristallo
	<b>75</b>	<b>76</b>	<b>77</b>	<b>33</b>
CR NL OG OL OS	261	265	269	285
SPECIAL FINISHING*	410	410	410	428
DB DBM FV NKN	430	430	430	448
GO RG	548	548	548	578



## Monocomando doccia esterno

Single-lever shower mixer, external wall type  
Mélangeur monolevier, pour douche extérieure  
Aufputz-Einhebel-Dusche

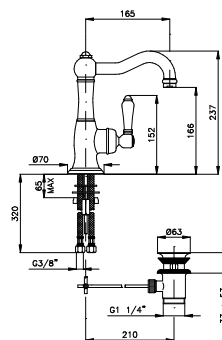
Monomando ducha  
Monocomando lde base chuveiro  
Однорычажный настенный для душа

### art. 3405

	El Capitan	P.M.Blanc	Forest	Cristallo
	<b>75</b>	<b>76</b>	<b>77</b>	<b>33</b>
CR NL OG OL OS	201	204	206	224
SPECIAL FINISHING*	325	325	325	344
DB DBM FV NKN	341	341	341	361
GO RG	489	489	489	516

# Monocomando Cinquanta, El Capitan, Petit Mont Blanc, Forest, Cristallo

Con cartuccia / With cartridge / Avec cartouche / Mit kartusche / Con cartucho / Com cartucho



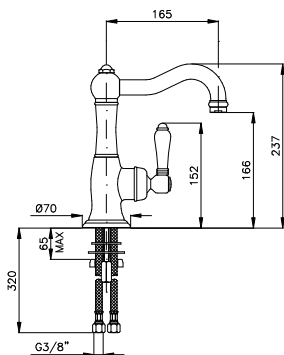
## Monocomando per lavabo con scarico automatico

Single-lever wash basin mixer  
Mélangeur pour lavabo monolevier  
Einhebel-Waschbecken

Monomando lavabo  
Monocomando do lavatorio  
Однорычажный с автоматическим сливом для раковины

### art. 3452

	El Capitan	P.M.Blanc	Forest	Cristallo
	<b>75C</b>	<b>76C</b>	<b>77C</b>	<b>33C</b>
CR NL OG OL OS	315	323	321	340
SPECIAL FINISHING*	431	435	439	467
DB DBM FV NKN	451	456		489
GO RG	657	661	669	709



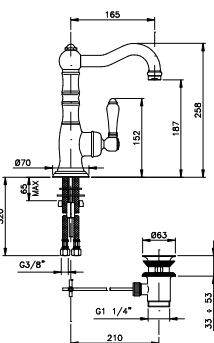
## Monocomando per lavabo senza scarico

Single-lever wash basin mixer without waste  
Mélangeur pour lavabo monolevier sans vidage  
Einhebel-Hochschbecken ohne Ablauf

Monomando lavabo sin desagüe  
Monomando de lavatorio sem val. descarga  
Смеситель для раковины без донного клапана

### art. 3452TC

	El Capitan	P.M.Blanc	Forest	Cristallo
	<b>75C</b>	<b>76C</b>	<b>77C</b>	<b>33C</b>
CR NL OG OL OS	315	323	321	340
SPECIAL FINISHING*	431	435	439	467
DB DBM FV NKN	451	456		489
GO RG	657	661	669	709



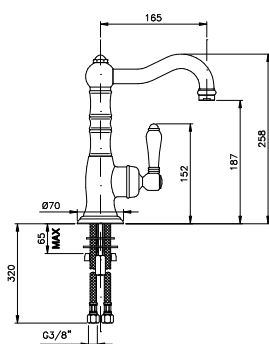
## Monocomando per lavabo con scarico automatico

Single-lever wash basin mixer  
Mélangeur pour lavabo monolevier  
Einhebel-Waschbecken

Monomando lavabo  
Monocomando do lavatorio  
Однорычажный с автоматическим сливом для раковины

### art. 3458

	El Capitan	P.M.Blanc	Forest	Cristallo
	<b>75C</b>	<b>76C</b>	<b>77C</b>	<b>33C</b>
CR NL OG OL OS	340	348	346	365
SPECIAL FINISHING*	467	470	474	500
DB DBM FV NKN	489	492	496	
GO RG	710	713	724	763



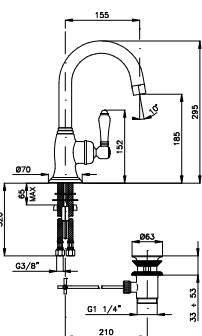
## Monocomando per lavabo senza scarico

Single-lever wash basin mixer without waste  
Mélangeur pour lavabo monolevier sans vidage  
Einhebel-Hochschbecken ohne Ablauf

Monomando lavabo sin desagüe  
Monomando de lavatorio sem val. descarga  
Смеситель для раковины без донного клапана

### art. 3458TC

	El Capitan	P.M.Blanc	Forest	Cristallo
	<b>75C</b>	<b>76C</b>	<b>77C</b>	<b>33C</b>
CR NL OG OL OS	340	348	346	365
SPECIAL FINISHING*	467	470	474	500
DB DBM FV NKN	489	492	496	
GO RG	710	713	724	763



## Monocomando per lavabo con scarico automatico

Single-lever wash basin mixer  
Mélangeur pour lavabo monolevier  
Einhebel-Waschbecken

Monomando lavabo  
Monocomando do lavatorio  
Однорычажный с автоматическим сливом для раковины

### art. 3454

	El Capitan	P.M.Blanc	Forest	Cristallo
	<b>75C</b>	<b>76C</b>	<b>77C</b>	<b>33C</b>
CR NL OG OL OS	293	301	299	319
SPECIAL FINISHING*	402	405	411	436
DB DBM FV NKN	420	424	431	457
GO RG	612	619	625	664



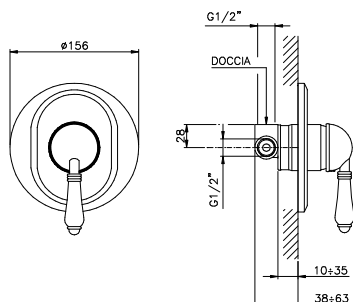
# Monocomando Cinquanta, El Capitan, Petit Mont Blanc, Forest, Cristallo

Con cartuccia / With cartridge / Avec cartouche / Mit kartusche / Con cartucho / Com cartucho

## Corpo monocomando doccia incasso

Single-lever body for built-in shower  
Corps mono-commande douche à encaiss  
Einhandteil f. eingeb. Dusche

Parte int. monomando ducha empotrado  
Corpo monocomando ducha encastrado  
Встраиваемая часть встраиваемого для душа



### art. 4006

65

## Parte esterna monocomando doccia incasso

Ext. part of single-lever for built-in shower  
Partie ext. mono-commande de douche encaiss  
Aussent. des Einhandm. f. eingeb. Dusche

Parte ext. monomando ducha empotrado  
Parte ext. monocomando ducha encastrado  
Наружная часть встраиваемого смес. для душа

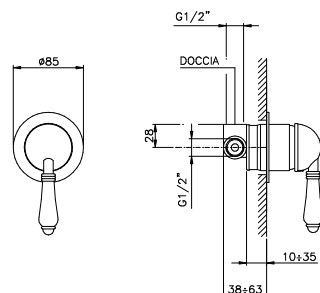
### art. 3406

	El Capitan	P.M.Blanc	Forest	Cristallo
	<b>75</b>	<b>76</b>	<b>77</b>	<b>33</b>
CR NL OG OL OS	94	97	100	118
SPECIAL FINISHING*	173	173	173	189
DB DBM FV NKN	181	181	181	199
GO RG	260	260	260	290

## Corpo monocomando doccia incasso

Single-lever body for built-in shower  
Corps mono-commande douche à encaiss  
Einhandteil f. eingeb. Dusche

Parte int. monomando ducha empotrado  
Corpo monocomando ducha encastrado  
Встраиваемая часть встраиваемого для душа



### art. 4006

65

## Parte esterna monocomando doccia incasso - piastra minimal / piccola

Ext. part of single-lever for built-in shower  
Partie ext. mono-commande de douche encaiss  
Aussent. des Einhandm. f. eingeb. Dusche

Parte ext. monomando ducha empotrado  
Parte ext. monocomando ducha encastrado  
Наружная часть встраиваемого смес. для душа

### art. 3406M

	El Capitan	P.M.Blanc	Forest	Cristallo
	<b>75</b>	<b>76</b>	<b>77</b>	<b>33</b>
CR NL OG OL OS	94	97	100	118
SPECIAL FINISHING*	173	173	173	189
DB DBM FV NKN	181	181	181	199
GO RG	260	260	260	290

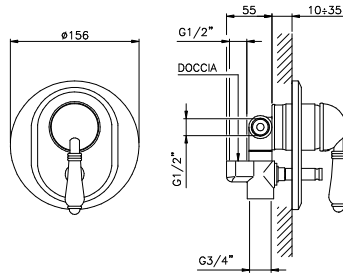
# Monocomando Cinquanta, El Capitan, Petit Mont Blanc, Forest, Cristallo

Con cartuccia / With cartridge / Avec cartouche / Mit kartusche / Con cartucho / Com cartucho

## Corpo monocomando doccia incasso con deviatore

Single-lever body for built-in shower with diverter  
Corps mono-commande douche à encaiss avec aiguillage  
Einhandteil f. eingeb. Dusche mit Ablenker

Parte int. monomando ducha empotrado  
Corpo monocomando ducha encastrado com desviador  
Встраиваемая часть встр. для душа с переключателем



### art. 4060

99

## Parte esterna monoc. doccia incasso con deviatore

Ext. part of single-lever for built-in shower with diverter  
Partie ext. douche à encaiss avec aiguillage  
Einhandteil f. eingeb. Dusche mit Ablenker

Parte ext. monomando ducha empotrado con desviador  
Corpo monocomando ducha encastrado com desviador  
Наружная часть встр. для душа с переключателем

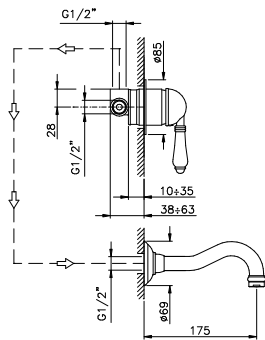
### art. 3460

	El Capitan	P.M.Blanc	Forest	Cristallo
	<b>75</b>	<b>76</b>	<b>77</b>	<b>33</b>
CR NL OG OL OS	111	115	118	136
SPECIAL FINISHING*	192	192	192	209
DB DBM FV NKN	201	201	201	219
GO RG	279	279	279	307

## Corpo monocomando doccia incasso

Single-lever body for built-in shower  
Corps mono-commande douche à encaiss  
Einhandteil f. eingeb. Dusche

Parte int. monomando ducha empotrado  
Corpo monocomando ducha encastrado  
Встраиваемая часть встраиваемого для душа



### art. 4006

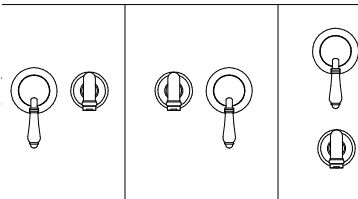
65

## Monocomando lavabo incasso

Single-lever wall mounted basin mixer  
Mélangeur lavabo encaiss  
Waschtisch eingelassen

Monomando lavabo empotrado  
Monomando de lavatorio encastrado  
однорычажный для умывальника встраиваемые

### INSTALLATION EXAMPLES



### art. 3478

	El Capitan	P.M.Blanc	Forest	Cristallo
	<b>75</b>	<b>76</b>	<b>77</b>	<b>33</b>
CR NL OG OL OS	239	243	258	263
SPECIAL FINISHING*	335	342	362	369
DB DBM FV NKN	351	357	379	387
GO RG	477	486	515	526

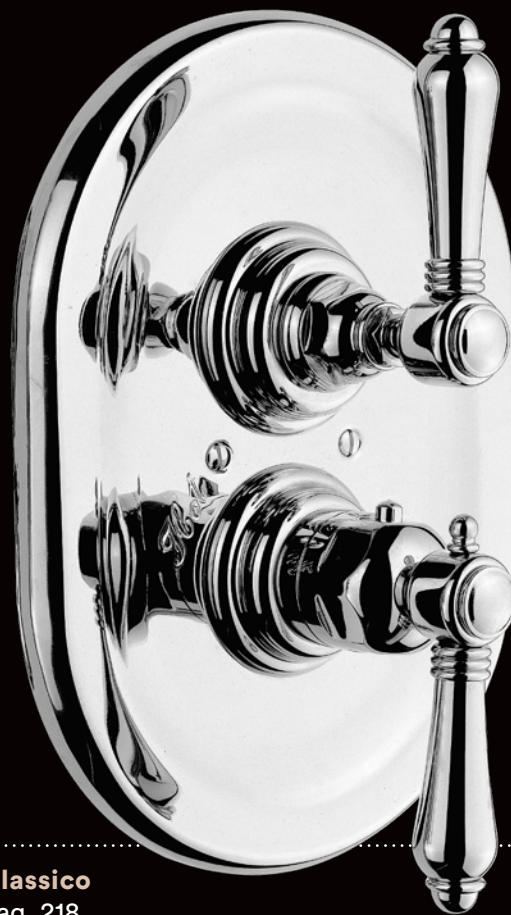


---

# Termostatico



**Moderno**  
pag. 210



**Classico**  
pag. 218

**Art. 4911 + 4912\*\*69**  
 Rubinetto d'arresto  
 Stop cock

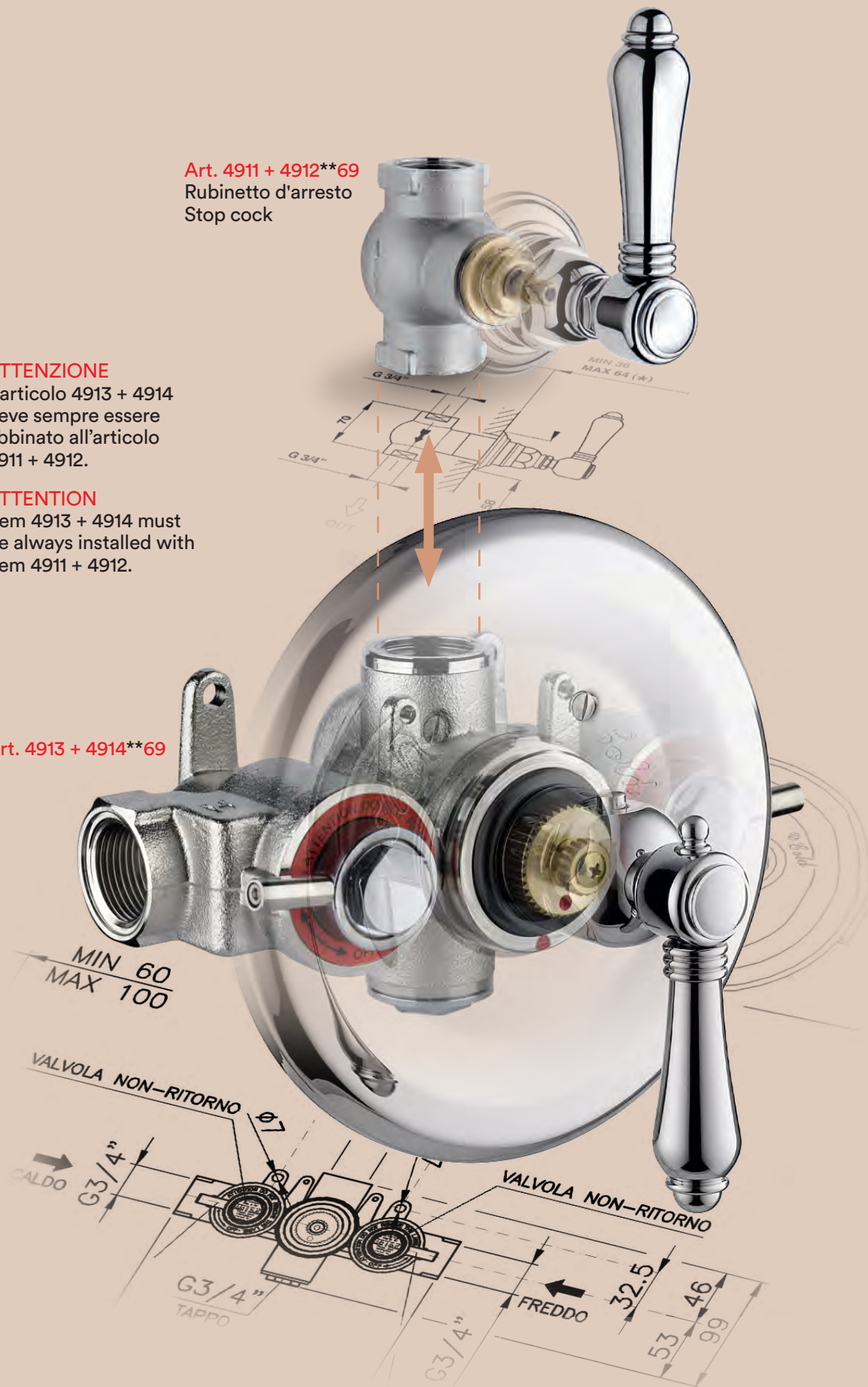
**ATTENZIONE**

L'articolo 4913 + 4914  
 deve sempre essere  
 abbinato all'articolo  
 4911 + 4912.

**ATTENTION**

Item 4913 + 4914 must  
 be always installed with  
 item 4911 + 4912.

**Art. 4913 + 4914\*\*69**





**ATTENZIONE**

Il rubinetto d'arresto  
NON È UN DEVIATORE

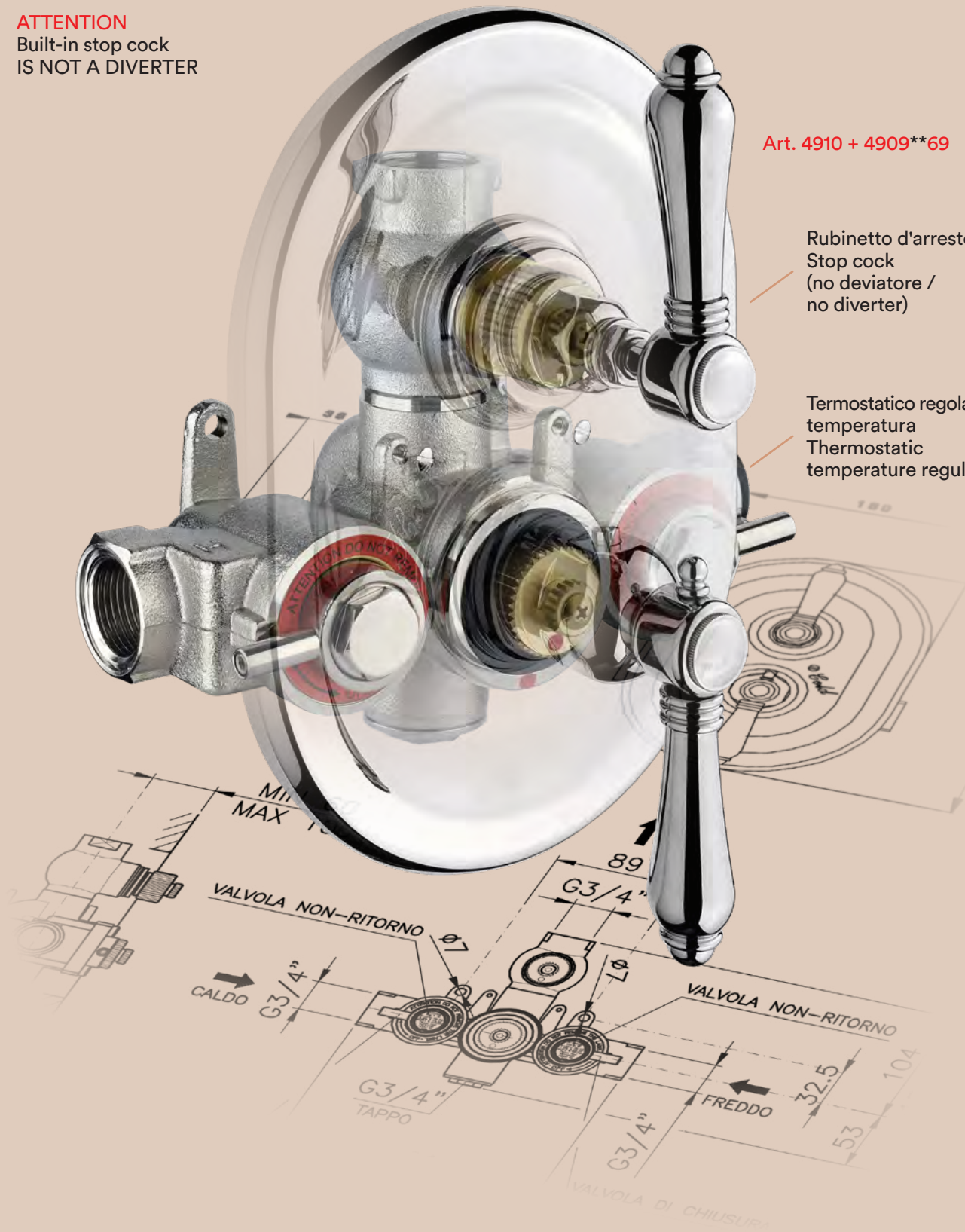
**ATTENTION**

Built-in stop cock  
IS NOT A DIVERTER

Art. 4910 + 4909\*\*69

Rubinetto d'arresto  
Stop cock  
(no deviatore /  
no diverter)

Termostatico regolazione  
temperatura  
Thermostatic  
temperature regulator



## Termostatico MODERNO



4909\*\*27



4914\*\*27



4912\*\*29



4909\*\*28



4909\*\*44



4914\*\*44



4912\*\*44



4905

## Termostatico CLASSICO



4909\*\*69



4914\*\*69



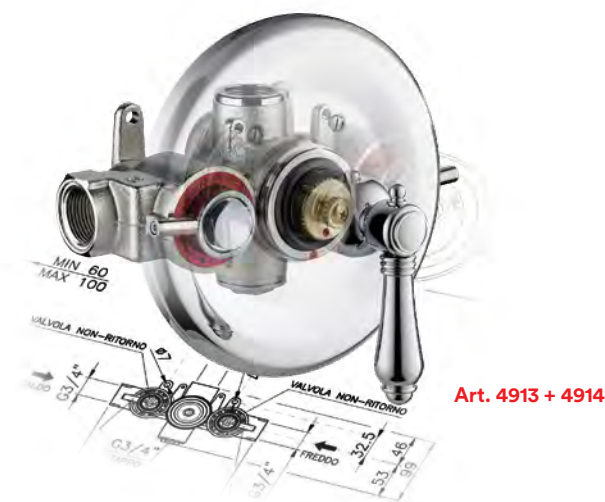
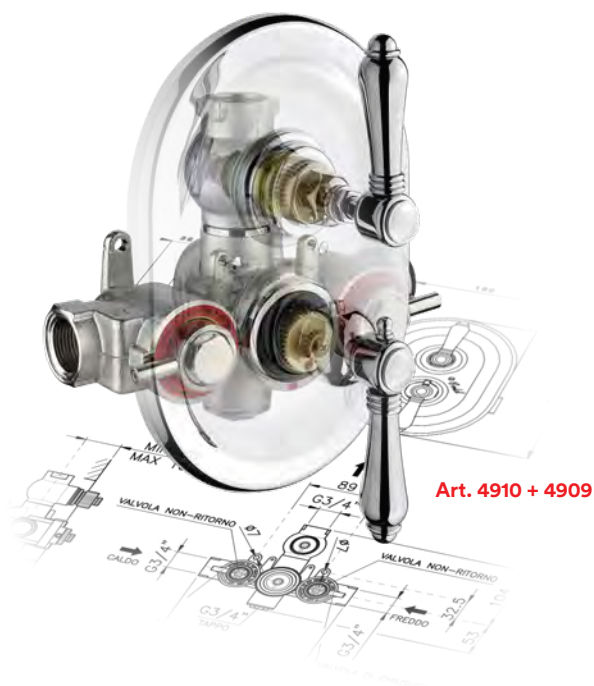
4912\*\*69



4917\*\*09

# INFORMAZIONI TECNICHE

TECHNICAL INFORMATION - INFORMATIONS TÉCNIQUES - TECHNISCHE INFORMATIONEN



Questo articolo per funzionare deve sempre essere abbinato all'art. 4911 + 4912  
This article must always be coupled with art. 4911 + 4912

## INFORMAZIONI TECNICHE

### TEMPERATURA DI ALIMENTAZIONE ACQUA CALDA

Minima: 48°C  
Massima: 85°C  
Consigliata: 60°C

### PRESSIONE DI ALIMENTAZIONE

Minima: 1 bar  
Massima: 5 bar  
Consigliata: 3 bar

### IMPORTANTE:

Le pressioni di alimentazione dell'acqua calda e fredda devono essere uguali.  
Differenza massima accettata fra le due pressioni: 1 bar.

### PORTATA

33 l/min a 2,5 bar

### TARATURA DI FABBRICA DELLA CARTUCCIA TERMOSTATICA 38°C.

Parametri di taratura.  
Acqua calda: 60°C / 3 bar  
Acqua fredda: 15°C / 3 bar

### ATTACCHI

Entrata acqua calda e fredda = G 3/4"  
Uscita doccia e vasca = G 3/4"

### DISPOSITIVI DI SICUREZZA

Blocco manuale della temperatura a 38°.  
Blocco automatico erogazione acqua in caso di mancanza di acqua fredda o acqua calda.  
Valvole anti-ritorno e sistema filtrante interno ispezionabili anche dopo il montaggio.

## TECHNICAL INFORMATION

### HOT WATER TEMPERATURE

Minimum: 48°C  
Maximum: 85°C  
Recommended: 60°C

### PRESSURE

Minimum: 1 bar  
Maximum: 5 bar  
Recommended: 3 bar

### IMPORTANT:

The pressure alimentation of hot and cold water have to be the same.  
Maximum difference accepted between the two pressures: 1 bar.

### FLOW RATE

33 l/m at 2.5 bar

### FACTORY SETTING OF THE THERMOSTATIC CARTRIDGE 38°C

Setting test conditions:  
Hot water: 60°C / 3 bar  
Cold water: 15°C / 3 bar

### CONNECTION DIMENSIONS

Hot and cold water inlets = 3/4" G  
Shower and tub outlet = 3/4" G

### SAFETY INFORMATION

Manual stop temperature at 38°C.  
Automatic stop of the water in case of cold water lack.  
Check valves and filters inside.

## INFORMATIONS TÉCNIQUES

### TEMPERATURE D'ALIMENTATION DE L'EAU CHAUDE

Minimum: 48°C  
Maximum: 85°C  
Conseillé: 60°C

### PRESSION D'ALIMENTATION

Minimum: 1 bar  
Maximum: 5 bar  
Conseillé: 3 bar

### IMPORTANT:

les pressions d'alimentation de l'eau chaude et froide doivent être les mêmes.  
La différence au maximum acceptée est de 1 bar.

### CAPACITÉ

33 l/min à 2,5 bar

### ÉTALLONAGE DE L'USINE DE LA CARTOUCHE THERMOSTATIQUE 38°C

Paramètres d'étallonnage  
Eau chaude: 60°C / 3 bar  
Eau Froide: 15°C / 3 bar

### ATTAQUES

Entrée de l'eau chaude et froide = G 3/4"  
Sortie mélangeur douche et bain = G 3/4"

### DISPOSITIFS DE SECURITÉ

Bloc manuel de la température à 38 °C. Bloc automatique de l'eau de distribution en cas de manque de l'eau froide ou de l'eau chaude.  
Soupape auto-retour et arrange inspectable intérieur disjoint également après l'assemblage.

## TECHNISCHE INFORMATIONEN

### TEMPERATUR DES EINZIEHEN DES WARMEN WASSER

Minimum: 48°C  
Maximum: 85°C  
Fähigkeit: 60°C

### ERHÖHUNG DRUCK

Minimum: 1 bar  
Maximum: 5 bar  
Fähigkeit: 3 bar

### WICHTIG:

der Erhöhung Druck des warmen und kalten Wassers muß gleich sein. Der geltende maximale Unterschied zwischen dem zwei Druck: 1 bar

### KAPAZITÄT

33 l/min an 2,5 bar

### KALIBRIERUNG DER FABRIK DER THERMOSTATISCHEN KARTUSCHE 38°C

Parameter der Kalibrierung  
Warm Wasser: 60°C / 3 bar  
Kalt Wasser: 15°C / 3 bar

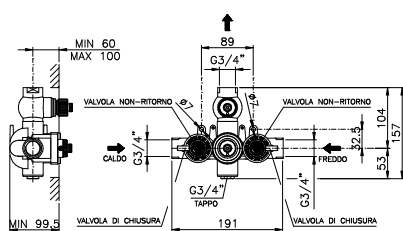
### ANGRIFF

Eingang warmes und kaltes Wasser = G 3/4"  
Ausgang Dusche und Badewanne = G 3/4"

### EINHEIT DER DRINGLICHKEIT

Manueller Block des Gewehr-Verteilung Wassers des Temperaturblockes. Automatischen im kalten Wasser des Mangelfalles oder in den warmen. Wasserventilen der Nichrückgabe und ordnet undichtet inneres.

# Termostatico MODERNO



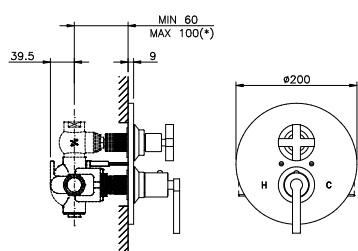
## Parte incasso termostatico a incasso da 3/4" con arresto

Built-in type therm. 3/4" with stop cock  
 Partie int. mélangeur therm. à encastrer 3/4"  
 robinet arrêt  
 Aufputz Thermostatisch. Misch 3/4" mit Sperrventil  
 Parte int. mezclador termost. empot. 3/4" grifo de cierre  
 Base int. misturador termost. encaixe 3/4" torneira de parada  
 Встраиваемая часть термостата 3/4" с запорным вентилем

### art. 4910

413

(\*) = Disponibile kit di prolunga h. 20 mm. cad.  
 Available extensions kit h. 20 mm. each



## Parte esterna termostatico a incasso da 3/4" con arresto

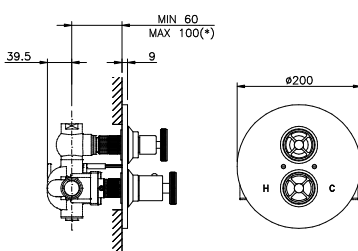
Ext. type built-in therm. 3/4" with stop cock  
 Partie ext. mélangeur therm. à encastrer 3/4" robinet arrêt  
 Aufputz Thermostatisch. Unterputz-Misch 3/4" mit Sperrventil  
 Parte ext. mezclador termost. empot. 3/4" grifo de cierre  
 Base ext. misturador termost. encaixe 3/4" torneira de parada  
 Наружная часть вст.термостата 3/4" с запорным вентилем

### art. 4909--\*\*

29 27

CR NL OG OL OS	231	231
SPECIAL FINISHING*	529	529
DB DBM FV NKN	554	554
GO RG	594	594

(\*) = Disponibile kit di prolunga h. 20 mm. cad.  
 Available extensions kit h. 20 mm. each



## Parte esterna termostatico a incasso da 3/4" con arresto

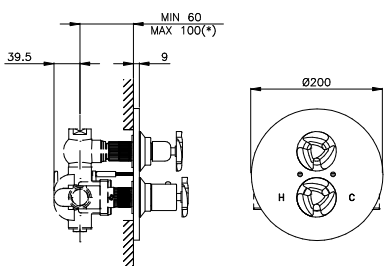
Ext. type built-in therm. 3/4" with stop cock  
 Partie ext. mélangeur therm. à encastrer 3/4" robinet arrêt  
 Aufputz Thermostatisch. Unterputz-Misch 3/4" mit Sperrventil  
 Parte ext. mezclador termost. empot. 3/4" grifo de cierre  
 Base ext. misturador termost. encaixe 3/4" torneira de parada  
 Наружная часть вст.термостата 3/4" с запорным вентилем

### art. 4909--\*\*

44 56

CR NL OG OL OS	265	265
SPECIAL FINISHING*	608	608
DB DBM FV NKN	638	638
GO RG	683	683

(\*) = Disponibile kit di prolunga h. 20 mm. cad.  
 Available extensions kit h. 20 mm. each



## Parte esterna termostatico a incasso da 3/4" con arresto

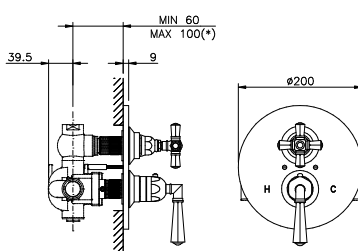
Ext. type built-in therm. 3/4" with stop cock  
 Partie ext. mélangeur therm. à encastrer 3/4" robinet arrêt  
 Aufputz Thermostatisch. Unterputz-Misch 3/4" mit Sperrventil  
 Parte ext. mezclador termost. empot. 3/4" grifo de cierre  
 Base ext. misturador termost. encaixe 3/4" torneira de parada  
 Наружная часть вст.термостата 3/4" с запорным вентилем

### art. 4909--\*\*

87

CR NL OG OL OS	318
SPECIAL FINISHING*	730
DB DBM FV NKN	766
GO RG	949

(\*) = Disponibile kit di prolunga h. 20 mm. cad.  
 Available extensions kit h. 20 mm. each



## Parte esterna termostatico a incasso da 3/4" con arresto

Ext. type built-in therm. 3/4" with stop cock  
 Partie ext. mélangeur therm. à encastrer 3/4" robinet arrêt  
 Aufputz Thermostatisch. Unterputz-Misch 3/4" mit Sperrventil  
 Parte ext. mezclador termost. empot. 3/4" grifo de cierre  
 Base ext. misturador termost. encaixe 3/4" torneira de parada  
 Наружная часть вст.термостата 3/4" с запорным вентилем

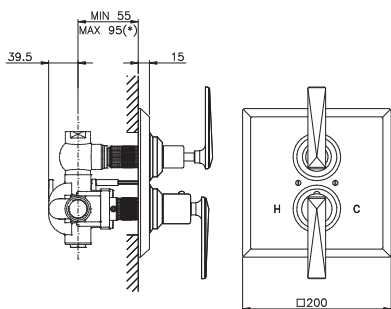
### art. 4909--\*\*

45IN 05IN 18IN

CR NL OG OL OS	309	258	231
SPECIAL FINISHING*	684	569	529
DB DBM FV NKN	717	596	554
GO RG	763	635	595

(\*) = Disponibile kit di prolunga h. 20 mm. cad.  
 Available extensions kit h. 20 mm. each

# Termostatico MODERNO



## Parte esterna termostatico a incasso da 3/4" con arresto

Ext. type built-in therm. 3/4" with stop cock  
 Partie ext. mélangeur therm. à encastrer 3/4" robinet arrêt  
 Aufputz Thermostatisch. Unterputz-Misch 3/4" mit Sperrventil  
 Parte ext. mezclador termost. empot. 3/4" grifo de cierre  
 Base ext. misturador termost. encaixe 3/4" torneira de parada  
 Наружная часть встра.термостата 3/4" с запорным вентилем

art. <b>4909--**</b>	<b>28</b>	<b>38</b>
CR NL OG OL OS	347	347
SPECIAL FINISHING*	798	798
DB DBM FV NKN	836	836
GO RG	895	895

(\* ) = Disponibile kit di prolunga h. 20 mm. cad.  
 Available extensions kit h. 20 mm. each

INFORMAZIONI TECNICHE - TECHNICAL INFORMATION - INFORMATIONS TÉCNIQUES - TECHNISCHE INFORMATIONEN - PAG. 209

Tutte queste leve e maniglie possono essere abbinare alla parte esterna del termostatico 4909. Sostituire agli asterischi rossi le due cifre in rosso.  
 All these levers and handles can be bound together to the external part of the therm. 4909. Replace to the red asterisks the two figures in red.  
 Tous ces leviers et manettes peuvent être liés ensemble à la partie externe du mélangeur 4909. Remplacez aux astérisques en rouge les deux chiffres en rouge.  
 Alle diese Hebel und Handgriffe können zum externen Teil des Sperrventil zusammen gesprungen werden 4909. Ersetzen Sie zu den Rotsternchen die zwei Abbildungen im Rot.  
 Todos estas palancas y manijas se pueden limitar juntas a la parte externa del mezclador termost. 4909 Substituya a los asteriscos en rojo, los dos números en rojo.  
 Todos estes alavancas e punhos podem ser limitados junto à parte externa da misturador termost. 4909. Substitua aos asteriscos do vermelho as duas figuras no vermelho.



**Vincent**  
CR28



**Margherita**  
CR38



**Monte Croce**  
CR27



**Mac Kinley 05**  
CR29



**Arena**  
CR44



**Arena leva**  
CR56



**Elica**  
CR87



**Agorà**  
CR45IN



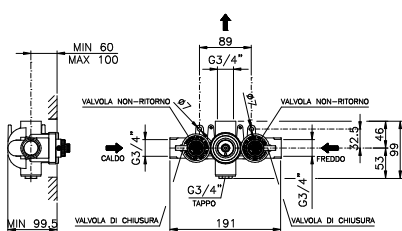
**Arena leva**  
CR05IN



**Agorà**  
CR18IN

TERMOSTATICO  
Moderno

# Termostatico MODERNO



## Parte incasso termostatico 3/4" senza rubinetto arresto

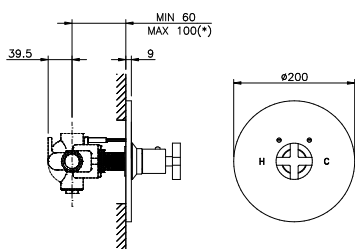
Built-in type therm. 3/4" without stop cock  
 Partie int. mélangeur therm. à encastrer 3/4" sans robinet arrêt  
 Aufputz Thermostatisch. Misch 3/4" ohne Sperrventil  
 Parte interior mezclador termostático sin grifo de cierre  
 Parte interna misturador termostático sem torneira de parada  
 Встраиваемая часть термостата 3/4" без запорного вентиля

### art. 4913

Questo articolo per funzionare deve sempre essere abbinato all'art. 4911 + 4912  
 This article must always be coupled with art. 4911 + 4912

364

(\*) = Disponibile kit di prolunga h. 20 mm. cad.  
 Available extensions kit h. 20 mm. each



## Parte esterna termostatico a incasso 3/4" senza arresto

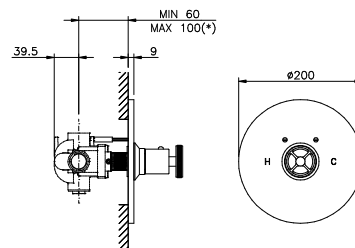
Ext. type built-in therm. 3/4" with stop cock  
 Partie ext. mélangeur therm. à encastrer 3/4" robinet arrêt  
 Aufputz Thermostatisch. Unterputz-Misch 3/4" mit Sperrventil  
 Parte ext. mezclador termost. empot. 3/4" grifo de cierre  
 Base ext. misturador termost. encaixe 3/4" torneira de parada  
 Наружная часть встр.термостата 3/4" с запорным вентилем

### art. 4914--\*\*

29 27

CR NL OG OL OS	159	159
SPECIAL FINISHING*	402	402
DB DBM FV NKN	420	420
GO RG	451	451

(\*) = Disponibile kit di prolunga h. 20 mm. cad.  
 Available extensions kit h. 20 mm. each



## Parte esterna termostatico a incasso 3/4" senza arresto

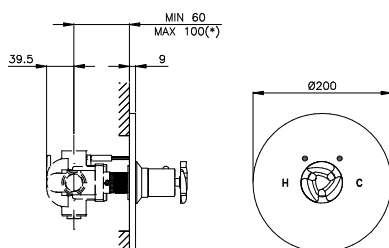
Ext. type built-in therm. 3/4" with stop cock  
 Partie ext. mélangeur therm. à encastrer 3/4" robinet arrêt  
 Aufputz Thermostatisch. Unterputz-Misch 3/4" mit Sperrventil  
 Parte ext. mezclador termost. empot. 3/4" grifo de cierre  
 Base ext. misturador termost. encaixe 3/4" torneira de parada  
 Наружная часть встр.термостата 3/4" с запорным вентилем

### art. 4914--\*\*

44 56

CR NL OG OL OS	182	182
SPECIAL FINISHING*	460	460
DB DBM FV NKN	482	482
GO RG	518	518

(\*) = Disponibile kit di prolunga h. 20 mm. cad.  
 Available extensions kit h. 20 mm. each



## Parte esterna termostatico a incasso 3/4" senza arresto

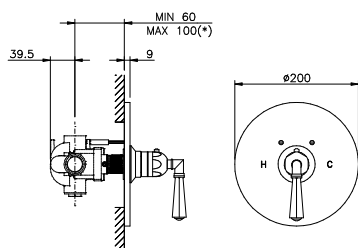
Ext. type built-in therm. 3/4" with stop cock  
 Partie ext. mélangeur therm. à encastrer 3/4" robinet arrêt  
 Aufputz Thermostatisch. Unterputz-Misch 3/4" mit Sperrventil  
 Parte ext. mezclador termost. empot. 3/4" grifo de cierre  
 Base ext. misturador termost. encaixe 3/4" torneira de parada  
 Наружная часть встр.термостата 3/4" с запорным вентилем

### art. 4914--\*\*

87

CR NL OG OL OS	219
SPECIAL FINISHING*	552
DB DBM FV NKN	578
GO RG	622

(\*) = Disponibile kit di prolunga h. 20 mm. cad.  
 Available extensions kit h. 20 mm. each



## Parte esterna termostatico a incasso 3/4" senza arresto

Ext. type built-in therm. 3/4" with stop cock  
 Partie ext. mélangeur therm. à encastrer 3/4" robinet arrêt  
 Aufputz Thermostatisch. Unterputz-Misch 3/4" mit Sperrventil  
 Parte ext. mezclador termost. empot. 3/4" grifo de cierre  
 Base ext. misturador termost. encaixe 3/4" torneira de parada  
 Наружная часть встр.термостата 3/4" с запорным вентилем

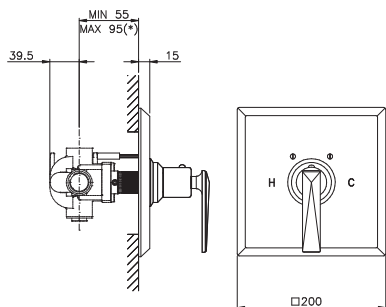
### art. 4914--\*\*

051N

CR NL OG OL OS	173
SPECIAL FINISHING*	423
DB DBM FV NKN	443
GO RG	473

(\*) = Disponibile kit di prolunga h. 20 mm. cad.  
 Available extensions kit h. 20 mm. each

# Termostatico MODERNO



## Parte esterna termostatico a incasso 3/4" senza arresto

Ext. type built-in therm. 3/4" with stop cock  
 Partie ext. mélangeur therm. à encastrer 3/4" robinet arrêt  
 Aufputz Thermostatisch. Unterputz-Misch 3/4" mit Sperrventil  
 Parte ext. mezclador termost. empot. 3/4" grifo de cierre  
 Base ext. misturador termost. encaixe 3/4" torneira de parada  
 Наружная часть встра.термостата 3/4" с запорным вентилем

<b>art. 4914--**</b>	<b>28</b>	<b>38</b>
CR NL OG OL OS	240	240
SPECIAL FINISHING*	611	611
DB DBM FV NKN	640	640
GO RG	687	687

(\* ) = Disponibile kit di prolunga h. 20 mm. cad.  
 Available extensions kit h. 20 mm. each

INFORMAZIONI TECNICHE - TECHNICAL INFORMATION - INFORMATIONS TÉCNIQUES - TECHNISCHE INFORMATIONEN - PAG. 209

Tutte queste leve e maniglie possono essere abbinare alla parte esterna del termostatico 4909. Sostituire agli asterischi rossi le due cifre in rosso.  
 All these levers and handles can be bound together to the external part of the therm. 4909. Replace to the red asterisks the two figures in red.  
 Tous ces leviers et manettes peuvent être liés ensemble à la partie externe du mélangeur 4909. Remplacez aux astérisques en rouge les deux chiffres en rouge.  
 Alle diese Hebel und Handgriffe können zum externen Teil des Sperrventil zusammen gesprungen werden 4909. Ersetzen Sie zu den Rotsternchen die zwei Abbildungen im Rot.  
 Todos estas palancas y manijas se pueden limitar juntas a la parte externa del mezclador termost. 4909. Substituya a los asteriscos en rojo, los dos números en rojo.  
 Todos estes alavancas e punhos podem ser limitados junto à parte externa da misturador termost. 4909. Substitua aos asteriscos do vermelho as duas figuras no vermelho.



**Vincent**  
CR28



**Margherita**  
CR38



**Monte Croce**  
CR27



**Mac Kinley 05**  
CR29



**Arena**  
CR44



**Arena leva**  
CR56

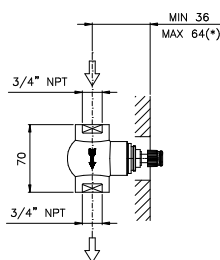


**Agorà**  
CR05IN



**Elica**  
CR87

# Termostatico MODERNO



## Parte incasso rubinetto arresto 3/4"

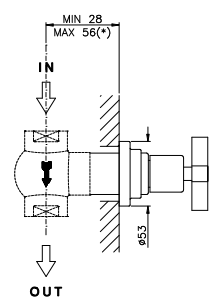
Built-in part stop cock 3/4"  
 Partie interieure robinet d'arrêt 3/4"  
 Unterputzseite Sperrventil 3/4"

Parte empotrada de grifo de cierre 3/4"  
 Base encastrada do passador 3/4"  
 Встраиваемая часть запорного вентиля 3/4"

### art. 4911

54

(\*) = Disponibile kit di prolunga h. 20 mm. cad.  
 Available extensions kit h. 20 mm. each



## Parte esterna rubinetto arresto incasso 3/4"

External part built-in stop cock 3/4"  
 Partie exterieure robinet d'arrêt 3/4"  
 Aufputzseite Unterputz-Sperrventil 3/4"

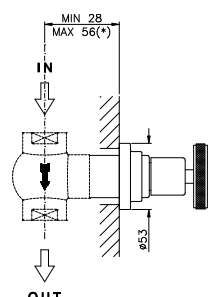
Parte esterna grifo de cierre empotrado. 3/4"  
 Base externa passador de encastrar 3/4"  
 Наружная часть запорного вентиля 3/4"

### art. 4912--\*\*

29 27

CR NL OG OL OS	81	81
SPECIAL FINISHING*	130	130
DB DBM FV NKN	136	136
GO RG	144	144

(\*) = Disponibile kit di prolunga h. 20 mm. cad.  
 Available extensions kit h. 20 mm. each



## Parte esterna rubinetto arresto incasso 3/4"

External part built-in stop cock 3/4"  
 Partie exterieure robinet d'arrêt 3/4"  
 Aufputzseite Unterputz-Sperrventil 3/4"

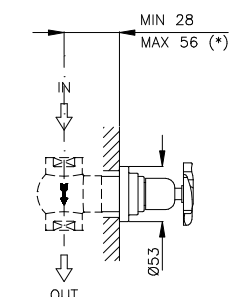
Parte esterna grifo de cierre empotrado. 3/4"  
 Base externa passador de encastrar 3/4"  
 Наружная часть запорного вентиля 3/4"

### art. 4912--\*\*

44 56

CR NL OG OL OS	94	94
SPECIAL FINISHING*	150	150
DB DBM FV NKN	157	157
GO RG	165	165

(\*) = Disponibile kit di prolunga h. 20 mm. cad.  
 Available extensions kit h. 20 mm. each



## Parte esterna rubinetto arresto incasso 3/4"

External part built-in stop cock 3/4"  
 Partie exterieure robinet d'arrêt 3/4"  
 Aufputzseite Unterputz-Sperrventil 3/4"

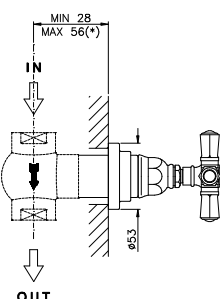
Parte esterna grifo de cierre empotrado. 3/4"  
 Base externa passador de encastrar 3/4"  
 Наружная часть запорного вентиля 3/4"

### art. 4912--\*\*

87

CR NL OG OL OS	113
SPECIAL FINISHING*	180
DB DBM FV NKN	188
GO RG	198

(\*) = Disponibile kit di prolunga h. 20 mm. cad.  
 Available extensions kit h. 20 mm. each



## Parte esterna rubinetto arresto incasso 3/4"

External part built-in stop cock 3/4"  
 Partie exterieure robinet d'arrêt 3/4"  
 Aufputzseite Unterputz-Sperrventil 3/4"

Parte esterna grifo de cierre empotrado. 3/4"  
 Base externa passador de encastrar 3/4"  
 Наружная часть запорного вентиля 3/4"

### art. 4912--\*\*

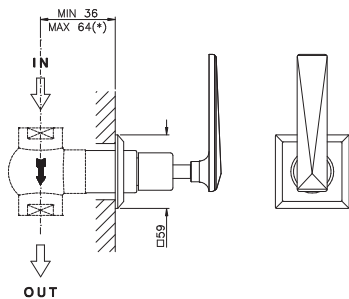
45IN 05IN 18IN

CR NL OG OL OS	107	89	81
SPECIAL FINISHING*	180	150	130
DB DBM FV NKN	188	157	136
GO RG	199	165	144

(\*) = Disponibile kit di prolunga h. 20 mm. cad.  
 Available extensions kit h. 20 mm. each



# Termostatico MODERNO



## Parte esterna rubinetto arresto incasso 3/4"

External part built-in stop cock 3/4"  
 Partie extérieure robinet d'arrêt 3/4"  
 Aufputzseite Unterputz-Sperrventil 3/4"

Parte externa grifo de cierre empotrado. 3/4"  
 Base externa passador de encastrar 3/4"  
 Наружная часть запорного вентиля 3/4"

<b>art. 4912--**</b>	<b>28</b>	<b>38</b>
CR NL OG OL OS	108	108
SPECIAL FINISHING*	147	147
DB DBM FV NKN	155	155
GO RG	162	162

(\*) = Disponibile kit di prolunga h. 20 mm. cad.  
 Available extensions kit h. 20 mm. each

INFORMAZIONI TECNICHE - TECHNICAL INFORMATION - INFORMATIONS TÉCNIQUES - TECHNISCHE INFORMATIONEN - PAG. 209

Tutte queste leve e maniglie possono essere abbinare alla parte esterna del termostatico 4909. Sostituire agli asterischi rossi le due cifre in rosso.  
 All these levers and handles can be bound together to the external part of the therm. 4909. Replace to the red asterisks the two figures in red.  
 Tous ces leviers et manettes peuvent être liés ensemble à la partie externe du mélangeur 4909. Remplacez aux astérisques en rouge les deux chiffres en rouge.  
 Alle diese Hebel und Handgriffe können zum externen Teil des Sperrventil zusammen gesprungen werden 4909. Ersetzen Sie zu den Rotsternchen die zwei Abbildungen im Rot.  
 Todos estas palancas y manijas se pueden limitar juntas a la parte externa del mezclador termost. 4909. Substituya a los asteriscos en rojo, los dos números en rojo.  
 Todos estes alavancas e punhos podem ser limitados junto à parte externa da misturador termost. 4909. Substitua aos asteriscos do vermelho as duas figuras no vermelho.



**Vincent**  
CR28



**Margherita**  
CR38



**Monte Croce**  
CR27



**Mac Kinley 05**  
CR29



**Arena**  
CR44



**Arena leva**  
CR56



**Elica**  
CR87



**Agorà**  
CR45IN



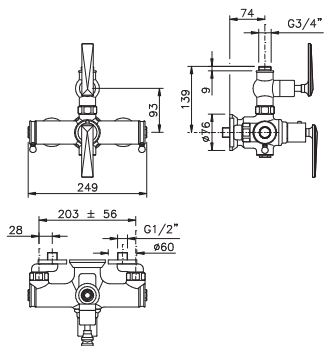
**Agorà**  
CR18IN



**Agorà**  
CR05IN

TERMOSTATICO  
Moderno

# Termostatico MODERNO



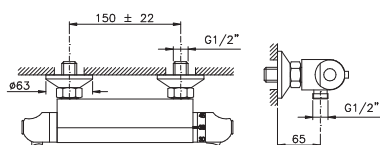
## Miscelatore termostatico esterno doccia moderno

Thermostatic shower mixer, external type modern style  
 Mélangeur thermostitique pour douche ext. style moderne  
 Thermostatischer Aufputz-Mischer für Dusche moderner Stil

Mezclador termostático ducha exterior  
 Misturador termostático base chuveiro  
 Смеситель термостатический для душевой стойки

<b>art. 4917--**</b>	28	27	44	05IN	45IN	18IN	87
	38	29	56				
CR NL OG OL OS	996	945	982	807	968	780	1.178
SPECIAL FINISHING*	1.344	1.250	1.302	1.145	1.375	1.106	1.327
DB DBM FV NKN	1.491	1.407	1.449	1.200	1.440	1.159	1.390
GO RG	1.628	1.533	1.602	1.240	1.488	1.196	1.435

INFORMAZIONI TECNICHE - TECHNICAL INFORMATION - INFORMATIONS TÉCNIQUES - TECHNISCHE INFORMATIONEN - PAG. 209



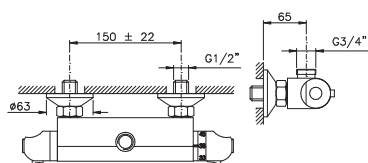
## HOGGAR - Miscelatore term. tondo esterno doccia moderno

Thermostatic shower mixer, external type modern style  
 Mélangeur thermostitique pour douche ext. style moderne  
 Thermostatischer Aufputz-Mischer für Dusche moderner Stil

Mezclador termostático ducha exterior  
 Misturador termostático base chuveiro  
 Смеситель термостатический для душа модерн

### art. 4905

CR NL OG OL OS	276
SPECIAL FINISHING*	439
DB DBM FV NKN	460
GO RG	469



## HOGGAR - Miscelatore term. tondo esterno per colonna doccia

Thermostatic mixer for column shower, external type  
 Mélangeur thermostitique pour douche à colonne ext.  
 Thermostatischer Aufputz-Mischer für Säulenbrause

Mezclador termostático exterior para rociador ducha gigante  
 Misturador termostático para cabeça de ducha gigante  
 Смеситель термостатический для душевой стойки

### art. 4904

CR NL OG OL OS	276
SPECIAL FINISHING*	439
DB DBM FV NKN	460
GO RG	469



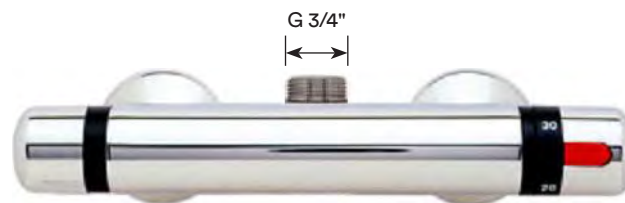
Art. 4905

# INFORMAZIONI TECNICHE Art. 4905-4904

TECHNICAL INFORMATION - INFORMATIONS TÉCNIQUES - TECHNISCHE INFORMATIONEN



Art. 4905



Art. 4904

## INFORMAZIONI TECNICHE

### TEMPERATURA DI ALIMENTAZIONE ACQUA CALDA

Minima: 53°C  
Massima: 85°C  
Consigliata: 65°C

### PRESSIONE DI ALIMENTAZIONE

Minima: 1 bar  
Massima: 5 bar  
Consigliata: 3 bar

### IMPORTANTE:

Le pressioni di alimentazione dell'acqua calda e fredda devono essere uguali.  
Differenza massima accettata fra le due pressioni: 1 bar.

### TARATURA DI FABBRICA DELLA CARTUCCIA TERMOSTATICA 38°C.

Parametri di taratura.  
Acqua calda: 65°C / 3 bar  
Acqua fredda: 15°C / 3 bar

### DISPOSITIVI DI SICUREZZA

Blocco manuale della temperatura a 38°.  
Blocco automatico erogazione acqua in caso di mancanza di acqua fredda o acqua calda.  
Valvole anti-ritorno e sistema filtrante interno.

## TECHNICAL INFORMATION

### HOT WATER TEMPERATURE

Minimum: 53°C  
Maximum: 85°C  
Recommended: 65°C

### PRESSURE

Minimum: 1 bar  
Maximum: 5 bar  
Recommended: 3 bar

### IMPORTANT:

The pressure alimentation of hot and cold water have to be the same.  
Maximum difference accepted between the two pressures: 1 bar.

### FACTORY SETTING OF THE THERMOSTATIC CARTRIDGE 38°C

Setting test conditions:  
Hot water: 65°C / 3 bar  
Cold water: 15°C / 3 bar

### SAFETY INFORMATION

Manual stop temperature at 38°C.  
Automatic stop of the water in case of cold water lack.  
Check valves and filters inside.

## INFORMATIONS TÉCNIQUES

### TEMPERATURE D'ALIMENTATION DE L'EAU CHAUDE

Minimum: 53°C  
Maximum: 85°C  
Conseillé: 65°C

### PRESSION D'ALIMENTATION

Minimum: 1 bar  
Maximum: 5 bar  
Conseillé: 3 bar

### IMPORTANT:

les pressions d'alimentation de l'eau chaude et froide doivent être les mêmes.  
La différence au maximum acceptée est de 1 bar.

### ÉTALLONAGE DE L'USINE DE LA CARTOUCHE THERMOSTATIQUE 38°C

Paramètres d'étallonnage  
Eau chaude: 65°C/3 bar  
Eau Froide: 15°C/3 bar

### DISPOSITIFS DE SECURITÉ

Bloc manuel de la température à 38 °C. Bloc automatique de l'eau de distribution en cas de manque de l'eau froide ou de l'eau chaude.  
Soupape auto-retour et arrange.

## TECHNISCHE INFORMATIONEN

### TEMPERATUR DES EINZIEHEN DES WARMEN WASSER

Minimum: 53°C  
Maximum: 85°C  
Fähigkeit: 65°C

### ERHÖHUNG DRUCK

Minimum: 1 bar  
Maximum: 5 bar  
Fähigkeit: 3 bar

### WICHTIG:

der Erhöhung Druck des warmen und kalten Wassers muß gleich sein. Der geltende maximale Unterschied zwischen dem zwei Druck: 1 bar

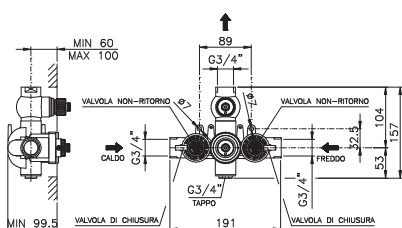
### KALIBRIERUNG DER FABRIK DER THERMOSTATISCHEN KARTUSCHE 38°C

Parameter der Kalibrierung  
Warm Wasser: 65°C/3 bar  
Kalt Wasser: 15°C/3 bar

### EINHEIT DER DRINGLICHKEIT

Manueller Block des Gewehr-Verteilung Wassers des Temperaturblockes.  
Automatischen im kalten Wasser des Mangelfalles oder in den warmen. Wasserventilen der Nichrückgabe und ordnet undichtetes inneres.

# Termostatico CLASSICO



## Parte incasso termostatico a incasso da 3/4" con arresto

Built-in type therm. 3/4" with stop cock  
 Partie int. mélangeur therm. à encastrer 3/4" robinet arrêt  
 Aufputz Thermostatisch. Misch 3/4" mit Sperrventil

Parte int. mezclador termost. empot. 3/4" grifo de cierre  
 Parte int. misturador termost. encaixe 3/4" torneira de parada  
 Встраиваемая часть термостата 3/4" с запорным вентилем

### art. 4910

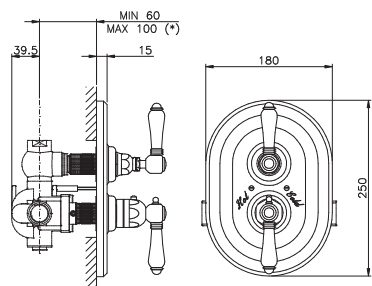
413

(\*) = Disponibile kit di prolunga h. 20 mm. cad.  
 Available extensions kit h. 20 mm. each

## Parte esterna termostatico a incasso da 3/4" con arresto

Ext. type built-in therm. 3/4" with stop cock  
 Partie ext. mélangeur therm. à encastrer 3/4" robinet arrêt  
 Aufputz Thermostatisch. Unterputz-Misch 3/4" mit Sperrventil

Parte ext. mezclador termost. empot. 3/4" grifo de cierre  
 Base ext. misturador termost. encaixe 3/4" torneira de parada  
 Наружная часть встр.термостата 3/4" с запорным вентилем



### art. 4909--\*\*

18-70 78 32-34 79 05 15-17 09  
 69-30 31 93 09C-090

CR NL OG OL OS	231	236	330	239	258	349	1.199
SPECIAL FINISHING*	529	535	587	540	569	668	1.543
DB DBM FV NKN	554	560	616	565	596	700	1.616
GO RG	594	600	636	604	635	772	2.205

### art. 4909--\*\*

45 36 15C  
 36L

CR NL OG OL OS	309	445	1.425
SPECIAL FINISHING*	684	851	1.836
DB DBM FV NKN	717	892	1.923
GO RG	763	983	2.624

(\*) = Disponibile kit di prolunga h. 20 mm. cad.  
 Available extensions kit h. 20 mm. each





















INFORMAZIONI TECNICHE - TECHNICAL INFORMATION - INFORMATIONS TÉCNIQUES - TECHNISCHE INFORMATIONEN - PAG. 209



Art. 4910 + 4909

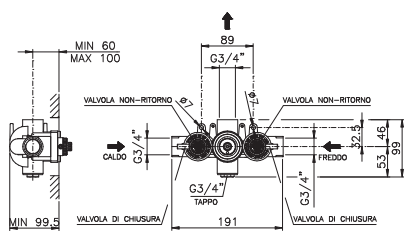
# Termostatico CLASSICO

Tutte queste leve e maniglie possono essere abbinare alla parte esterna del termostatico 4909. Sostituire agli asterischi rossi le due cifre in rosso.  
 All these levers and handles can be bound together to the external part of the therm. 4909. Replace to the red asterisks the two figures in red.  
 Tous ces leviers et manettes peuvent être liés ensemble à la partie externe du mélangeur 4909. Remplacez aux astérisques en rouge les deux chiffres en rouge.  
 Alle diese Hebel und Handgriffe können zum externen Teil des Sperrventil zusammen gesprungen werden 4909. Ersetzen Sie zu den Rotsternen die zwei Abbildungen im Rot.  
 Todos estas palancas y manijas se pueden limitar juntas a la parte externa del mezclador termost. 4909. Substituya a los asteriscos en rojo, los dos números en rojo.  
 Todos estes alavancas e punhos podem ser limitados junto à parte externa da misturador termost. 4909. Substitua aos asteriscos do vermelho as duas figuras no vermelho.

				
<b>Impero</b> NL36	<b>Impero</b> NL36L	<b>Cristallo di Rocca</b> CR09C	<b>Onice</b> GO090	<b>Teide Chic</b> CR15C
				
<b>Le Pietre</b> GO09	<b>TEIDE Metal</b> CR05	<b>TEIDE Crystal Lever</b> CR17	<b>TEIDE Crystal Handle</b> CR15	<b>Half Dome Crystal</b> CR93
				
<b>Dames Anglaises</b> CR18	<b>Half Dome</b> CR70	<b>Teide Monterosa Metal</b> CR30	<b>Teide Monterosa Ceramic</b> CR31	<b>Teide Monterosa Cristal</b> CR32
				
<b>El Capitan</b> CR69	<b>Petit M. Blanc</b> CR78	<b>Forest</b> CR79	<b>TEIDE Four</b> CR45	<b>Cristallo Liberty</b> CR34

TERMOSTATICO  
Classico

# Termostatico CLASSICO



## Parte incasso termostatico 3/4" senza rubinetto arresto

Built-in type therm. 3/4" without stop cock  
 Parte interior mezclador termostático sin grifo de cierre  
 Partie int. mélangeur therm. à encastrer 3/4" sans robinet arrêt  
 Parte interna misturador termostático sem torneira de parada  
 Aufputz Thermostatisch. Misch 3/4" ohne Sperrventil  
 Встраиваемая часть термостата 3/4" без запорного вентиля

**art. 4913**

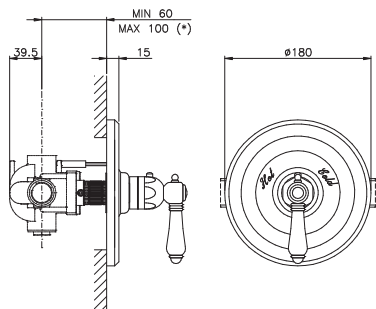
Questo articolo per funzionare deve sempre essere abbinato all'art. 4911 + 4912  
 This article must always be coupled with art. 4911 + 4912

364

(\*) = Disponibile kit di prolunga h. 20 mm. cad.  
 Available extensions kit h. 20 mm. each

## Parte esterna termostatico a incasso 3/4" senza arresto

Ext. type built-in therm. 3/4" without stop cock  
 Parte exterior mezclador termostático sin grifo de cierre  
 Partie ext. mélangeur therm. à encastrer 3/4" sans robinet arrêt  
 Parte externa misturador termostático sem torneira de parada  
 Aufputz Thermostatisch. Unterputz-Misch 3/4" ohne Sperrventil  
 Наружная часть встраиваемого термостата 3/4" без запорного вентиля



**art. 4914--\*\***

69 78 32 79 05 17 09  
 30 31 34

CR NL OG OL OS	159	162	185	164	173	196	905
SPECIAL FINISHING*	402	405	431	407	423	474	1.178
DB DBM FV NKN	420	424	451	426	443	496	1.233
GO RG	451	454	473	458	473	541	1.685

**art. 4914--\*\***

36L

CR NL OG OL OS	375
SPECIAL FINISHING*	717
DB DBM FV NKN	750
GO RG	830

(\*) = Disponibile kit di prolunga h. 20 mm. cad.  
 Available extensions kit h. 20 mm. each

INFORMAZIONI TECNICHE - TECHNICAL INFORMATION - INFORMATIONS TÉCNIQUES - TECHNISCHE INFORMATIONEN - PAG. 209



Art. 4913 + 4914

Questo articolo per funzionare deve sempre essere abbinato all'art. 4911 + 4912  
 This article must always be coupled with art. 4911 + 4912

# Termostatico CLASSICO

Tutte queste leve e maniglie possono essere abbinare alla parte esterna del termostatico **4914**. Sostituire agli asterischi rossi le due cifre in rosso.  
 All these levers and handles can be bound together to the external part of the therm. **4914**. Replace to the red asterisks the two figures in red.  
 Tous ces leviers et manettes peuvent être liés ensemble à la partie externe du mélangeur **4914**. Remplacez aux astérisques en rouge les deux chiffres en rouge.  
 Alle diese Hebel und Handgriffe können zum externen Teil des Sperrventil zusammen gesprungen werden **4914**. Ersetzen Sie zu den Rotsternchen die zwei Abbildungen im Rot.  
 Todos estas palancas y manijas se pueden limitar juntas a la parte externa del mezclador termost. **4914** Substituya a los asteriscos en rojo, los dos números en rojo.  
 Todos estes alavancas e punhos podem ser limitados junto à parte externa da misturador termost. **4914**. Substitua aos asteriscos do vermelho as duas figuras no vermelho.



**Impero**  
NL36L



**Le Pietre**  
GO09



**TEIDE Metal**  
CR05



**TEIDE Crystal**  
Lever CR17



**Teide Monterosa**  
Metal CR30



**Teide Monterosa**  
Ceramic CR31



**Teide Monterosa**  
Cristal CR32



**El Capitan**  
CR69



**Petit M. Blanc**  
CR78



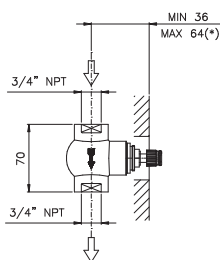
**Forest**  
CR79



**Cristallo Liberty**  
CR34

TERMOSTATICO  
Classico

# Termostatico CLASSICO



## Parte incasso rubinetto arresto 3/4"

Built-in part stop cock 3/4"  
 Partie interieure robinet d'arrêt 3/4"  
 Unterputzseite Sperrventil 3/4"

Parte empotrada de grifo de cierre 3/4"  
 Base encastrada do passador 3/4"  
 Встраиваемая часть запорного вентиля 3/4"

### art. 4911

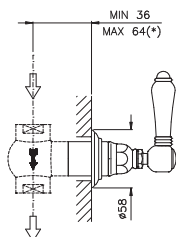
54

(\*) = Disponibile kit di prolunga h. 20 mm. cad.  
 Available extensions kit h. 20 mm. each

## Parte esterna rubinetto arresto incasso 3/4"

External part built-in stop cock 3/4"  
 Partie exterieure robinet d'arrêt 3/4"  
 Aufputzseite Unterputz-Sperrventil 3/4"

Parte externa grifo de cierre empotrado. 3/4"  
 Base externa passador de encastrar 3/4"  
 Наружная часть запорного вентиля 3/4"



### art. 4912--\*\*

18-70 78 32-34 79 05 15-17 09  
 69-30 31 93

CR NL OG OL OS	75	76	110	78	89	150	880
SPECIAL FINISHING*	130	132	159	136	150	176	976
DB DBM FV NKN	136	138	166	142	157	184	1.022
GO RG	144	147	181	150	165	235	1.269

### art. 4912--\*\*

45 36 15C  
 36L

CR NL OG OL OS	107	223	995
SPECIAL FINISHING*	180	387	1.102
DB DBM FV NKN	188	405	1.154
GO RG	199	431	1.432

(\*) = Disponibile kit di prolunga h. 20 mm. cad.  
 Available extensions kit h. 20 mm. each

INFORMAZIONI TECNICHE - TECHNICAL INFORMATION - INFORMATIONS TÉCNIQUES - TECHNISCHE INFORMATIONEN - PAG. 209





















Art. 4911 + 4912





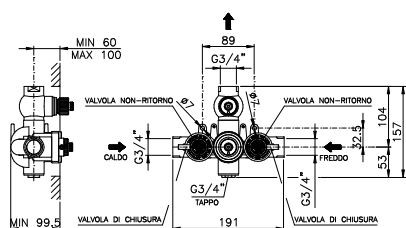
# Termostatico CLASSICO

Tutte queste leve e maniglie possono essere abbinare alla parte esterna del termostatico 4912. Sostituire agli asterischi rossi le due cifre in rosso.  
 All these levers and handles can be bound together to the external part of the therm. 4912. Replace to the red asterisks the two figures in red.  
 Tous ces leviers et manettes peuvent être liés ensemble à la partie externe du mélangeur 4912. Remplacez aux astérisques en rouge les deux chiffres en rouge.  
 Alle diese Hebel und Handgriffe können zum externen Teil des Sperrventil zusammen gesprungen werden 4912. Ersetzen Sie zu den Rotsternen die zwei Abbildungen im Rot.  
 Todos estas palancas y manijas se pueden limitar juntas a la parte externa del mezclador termost. 4912. Substituya a los asteriscos en rojo, los dos números en rojo.  
 Todos estes alavancas e punhos podem ser limitados junto à parte externa da misturador termost. 4912. Substitua aos asteriscos do vermelho as duas figuras no vermelho.

				
<b>Impero</b> NL36	<b>Impero</b> NL36L	<b>Cristallo di Rocca</b> GO9C	<b>Onice</b> GO9O	<b>Teide Chic</b> GO15C
				
<b>Le Pietre</b> GO09	<b>TEIDE Crystal Handle</b> CR15	<b>Dames Anglaises</b> CR18	<b>Half Dome</b> CR70	<b>Half Dome Crystal</b> CR93
				
<b>TEIDE Four</b> CR45	<b>TEIDE Metal</b> CR05	<b>TEIDE Crystal lever</b> CR17		
				
<b>El Capitan</b> CR69	<b>Petit M. Blanc</b> CR78	<b>Forest</b> CR79	<b>Cristallo Liberty</b> CR34	
				
<b>Teide Monterosa Metal</b> CR30	<b>Teide Monterosa Ceramic</b> CR31	<b>Teide Monterosa Crystal</b> CR32		

TERMOSTATICO Classico

# Termostatico CLASSICO



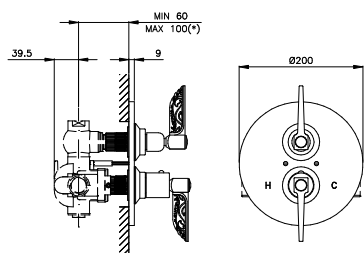
## Parte incasso termostatico a incasso da 3/4" con arresto

Built-in type therm. 3/4" with stop cock  
 Partie int. mélangeur therm. à encastrer 3/4"  
 robinet arrêt  
 Aufputz Thermostatisch. Misch 3/4" mit Sperrventil  
 Parte int. mezclador termost. empot. 3/4" grifo de cierre  
 Base int. misturador termost. encaixe 3/4" torneira de parada  
 Встраиваемая часть термостата 3/4" с запорным вентилем

### art. 4910

413

(\*) = Disponibile kit di prolunga h. 20 mm. cad.  
 Available extensions kit h. 20 mm. each



## Parte esterna termostatico a incasso da 3/4" con arresto

Ext. type built-in therm. 3/4" with stop cock  
 Partie ext. mélangeur therm. à encastrer 3/4" robinet arrêt  
 Aufputz Thermostatisch. Unterputz-Misch 3/4" mit Sperrventil  
 Parte ext. mezclador termost. empot. 3/4" grifo de cierre  
 Base ext. misturador termost. encaixe 3/4" torneira de parada  
 Наружная часть встр.термостата 3/4" с запорным вентилем

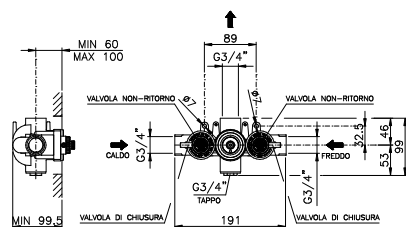
### art. 4909--\*\*

Liberty

16

CR NL OG OL OS	445
SPECIAL FINISHING*	851
DB DBM FV NKN	892
GO RG	983

(\*) = Disponibile kit di prolunga h. 20 mm. cad.  
 Available extensions kit h. 20 mm. each



## Parte incasso termostatico 3/4" senza rubinetto arresto

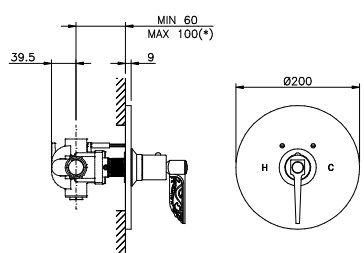
Built-in type therm. 3/4" without stop cock  
 Partie int. mélangeur therm. à encastrer 3/4" sans robinet arrêt  
 Aufputz Thermostatisch. Misch 3/4" ohne Sperrventil  
 Parte interior mezclador termostático sin grifo de cierre  
 Parte interna misturador termostático sem torneira de parada  
 Встраиваемая часть термостата 3/4" без запорного вентиля

### art. 4913

Questo articolo per funzionare deve sempre essere abbinato all'art. 4911 + 4912  
 This article must always be coupled with art. 4911 + 4912

364

(\*) = Disponibile kit di prolunga h. 20 mm. cad.  
 Available extensions kit h. 20 mm. each



## Parte esterna termostatico a incasso 3/4" senza arresto

Ext. type built-in therm. 3/4" without stop cock  
 Partie ext. mélangeur therm. à encastrer 3/4" sans robinet arrêt  
 Aufputz Thermostatisch. Unterputz-Misch 3/4" ohne Sperrventil  
 Parte exterior mezclador termostático sin grifo de cierre  
 Parte externa misturador termostático sem torneira de parada  
 Наружная часть встр. термостата 3/4" без запорного вентиля

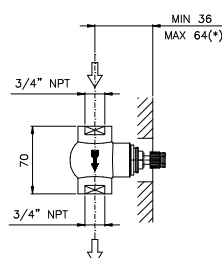
### art. 4914--\*\*

Liberty

16

CR NL OG OL OS	375
SPECIAL FINISHING*	717
DB DBM FV NKN	750
GO RG	830

(\*) = Disponibile kit di prolunga h. 20 mm. cad.  
 Available extensions kit h. 20 mm. each



## Parte incasso rubinetto arresto 3/4"

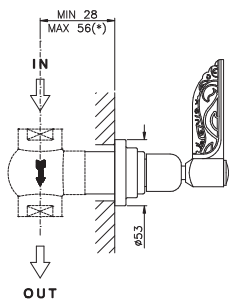
Built-in part stop cock 3/4"  
 Partie interieure robinet d'arrêt 3/4"  
 Unterputzseite Sperrventil 3/4"  
 Parte empotrada de grifo de cierre 3/4"  
 Base encastrada do passador 3/4"  
 Встраиваемая часть запорного вентиля 3/4"

### art. 4911

54

(\*) = Disponibile kit di prolunga h. 20 mm. cad.  
 Available extensions kit h. 20 mm. each

# Termostatico CLASSICO



## Parte esterna rubinetto arresto incasso 3/4"

External part built-in stop cock 3/4"  
 Partie extérieure robinet d'arrêt 3/4"  
 Aufputzseite Unterputz-Sperrventil 3/4"

Parte externa grifo de cierre empotrado. 3/4"  
 Base externa passador de encastrar 3/4"  
 Наружная часть запорного вентиля 3/4"

### art. 4912--\*\*

Liberty  
**16**

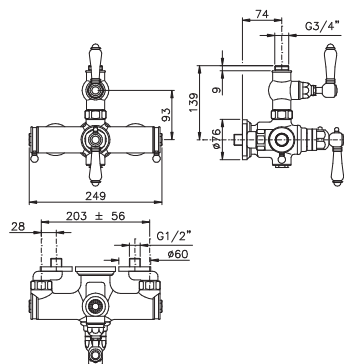
CR NL OG OL OS	223
SPECIAL FINISHING*	386
DB DBM FV NKN	405
GO RG	431

(\*) = Disponibile kit di prolunga h. 20 mm. cad.  
 Available extensions kit h. 20 mm. each

INFORMAZIONI TECNICHE - TECHNICAL INFORMATION - INFORMATIONS TÉCNIQUES - TECHNISCHE INFORMATIONEN - PAG. 209

## Miscelatore termostatico esterno doccia classico

Thermostatic shower mixer, external type classic style Mezclador termostático ducha exterior  
 Mélangeur thermostatique pour douche ext. style classique Misturador termostático base chuveiro  
 Thermostatischer Aufputz-Mischer für Dusche Смеситель термостатический для классического душа  
 Klassischer Stil



### art. 4917--\*\*

18-70 78 32-34 79 05 15-17 09  
 69-30 31 93 93C-090

CR NL OG OL OS	780	783	844	787	807	859	1.748
SPECIAL FINISHING*	1.106	1.110	1.163	1.116	1.145	1.245	2.119
DB DBM FV NKN	1.159	1.163	1.218	1.169	1.200	1.304	2.220
GO RG	1.196	1.204	1.242	1.208	1.241	1.383	2.755

### art. 4917--\*\*

45 36 15C 16  
 36L

CR NL OG OL OS	968	996	1.974	1.035
SPECIAL FINISHING*	1.375	1.412	2.396	1.454
DB DBM FV NKN	1.440	1.479	2.510	1.554
GO RG	1.488	1.526	3.114	1.670

INFORMAZIONI TECNICHE - TECHNICAL INFORMATION - INFORMATIONS TÉCNIQUES - TECHNISCHE INFORMATIONEN - PAG. 209



Liberty  
 4912CR16



Impero  
 4917CR36

TERMOSTATICO  
 Classico



3430NS

---

# Programma Cucina



**Moderna**  
pag. 231



**Classica**  
pag. 237



3407WSNS76



3456WSOG75C

1458WSNS69



3358CR44



2206NS27



1406CR78

## Programma cucina MODERNA



**3431\*\***



**3430\*\***



**3306\*\*44**



**2306\*\*45IN**



**2206\*\*27**



**3404\*\*20**



**3358WS\*\*44**

## Programma cucina CLASSICA



**3420\*\*75P**



**1455\*\*18**



**1469\*\*18**



**1457\*\*69**



**1406WS\*\*69**



**1459\*\*18**



**1460\*\*78**



**1451\*\*70**



**1452\*\*18**



**1435\*\*11**

per filtro  
for filter



**3450WS\*\*75C**

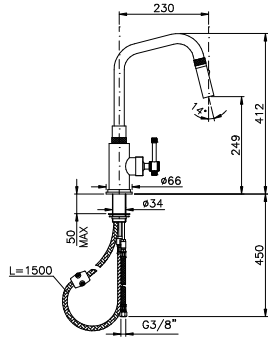


**3407\*\*75**



# Programma cucina MODERNA con cartuccia

Con cartuccia / With cartridge / Avec cartouche / Mit kartusche / Con cartucho / Com cartucho



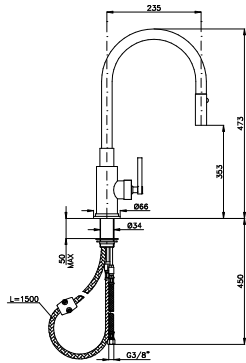
## KITCHEN PULL-DOWN Monocomando lavello doccia estraibile

One-hole Pull-Down sink mixer with side spray  
Mélangeur d'évier mono. avec bec pivotant  
Einhebel-Waschbecken mit drehbaren Auslauf

Monomando fregadero encimera  
Monocomando lava louça lig. a banca  
Смеситель для мойки с выдвигающим распылителем

### art. 3431

CR NL OG OL OS	446
SPECIAL FINISHING*	580
DB DBM FV NKN	609
GO RG	754



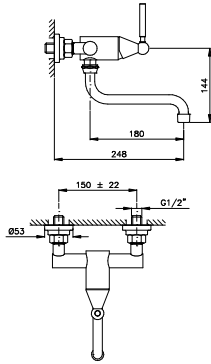
## KITCHEN PULL-DOWN Monocomando lavello minimale doccia estraibile

One-hole Pull-Down sink mixer with side spray  
Mélangeur d'évier mono. avec bec pivotant  
Einhebel-Waschbecken mit drehbaren Auslauf

Monomando fregadero encimera  
Monocomando lava louça lig. a banca  
Смеситель для мойки с выдвигающим распылителем

### art. 3430

CR NL OG OL OS	405
SPECIAL FINISHING*	557
DB DBM FV NKN	583
GO RG	845



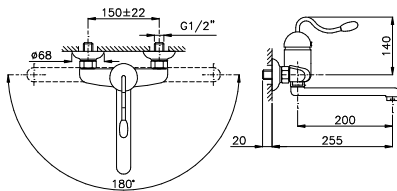
## TORRE Monocomando lavello a parete

Single-lever sink mixer, wall mounted  
Mélangeur d'évier monolevier  
Wandeinhebel-Waschbecken

Monomando fregadero de pared  
Monocomando lava louça lig. a parede  
Однорычажный настенный для раковины

### art. 3904

CR NL OG OL OS	233
SPECIAL FINISHING*	323
DB DBM FV NKN	339
GO RG	404



## SIGNAL Monocomando lavello a parete

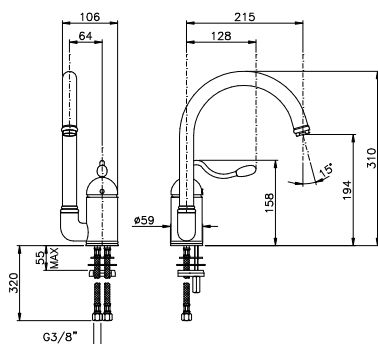
Single-lever sink mixer, wall mounted  
Mélangeur d'évier monolevier  
Wandeinhebel-Waschbecken

Monomando fregadero de pared  
Monocomando lava louça lig. a parede  
Однорычажный настенный для раковины

### art. 3404

Signal  
20

CR NL OG OL OS	265
SPECIAL FINISHING*	393
DB DBM FV NKN	412
GO RG	528



## SIGNAL Monocomando lavello canna girevole

Sink set single-lever mixer pivoting tube  
Mélangeur d'évier mono. avec bec pivotant  
Einhebel-Waschbecken mit drehbarem Auslauf

Monomando fregadero encimera  
Monocomando lava louça lig. a banca  
Однорычажный с поворотным изливом, для раковины

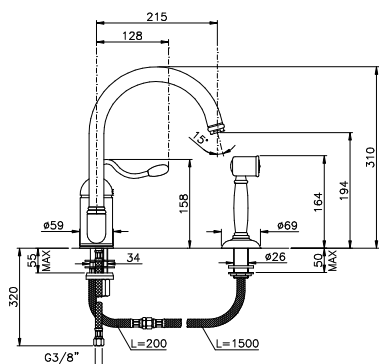
### art. 3408

Signal  
20

CR NL OG OL OS	287
SPECIAL FINISHING*	359
DB DBM FV NKN	375
GO RG	468

# Programma cucina MODERNA con cartuccia

Con cartuccia / With cartridge / Avec cartouche / Mit kartusche / Con cartucho / Com cartucho



## SIGNAL

### Monocomandoavello canna girevole c/doccia estraibile

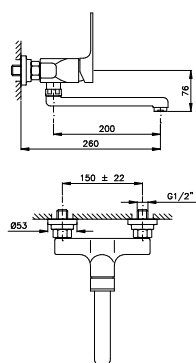
One-hole sink mixer with side spray  
 Lavabo à trou tube tournant avec douche à extraction  
 Einloch. f. Waschb. m. drehb. Ausl. u. herauszieh. B.

Monomando fregadero encimera con ducha extr.  
 Monoforo pia tubo giràvel com chuveiro extr.  
 Однорычажный с поворотным изливом и выдвìжным душем

#### art. 3408WS

Signal  
**20**

CR NL OG OL OS	392
SPECIAL FINISHING*	533
DB DBM FV NKN	558
GO RG	615



## JUNGFRAU

### Monocomandoavello a parete

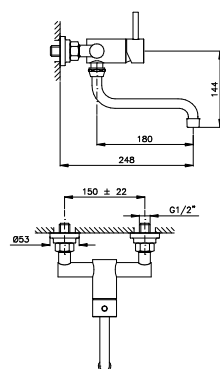
Single-lever sink mixer, wall mounted  
 Mélangeur d'évier monolevier  
 Wandeinhebel-Waschbecken

Monomando fregadero de pared  
 Monocomando lava louça lig. a parede  
 Однорычажный настенный для раковины

#### art. 3104

Jungfrau  
**64**

CR NL OG OL OS	240
SPECIAL FINISHING*	348
DB DBM FV NKN	365
GO RG	507



## OLYMPUS

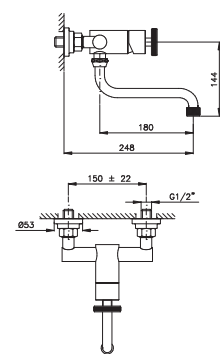
### Monocomandoavello a parete

Single-lever sink mixer, wall mounted  
 Mélangeur d'évier monolevier  
 Wandeinhebel-Waschbecken

Monomando fregadero de pared  
 Monocomando lava louça lig. a parede  
 Однорычажный настенный для раковины

#### art. 3704

CR NL OG OL OS	233
SPECIAL FINISHING*	323
DB DBM FV NKN	339
GO RG	404



## ARENA

### Monocomandoavello a parete

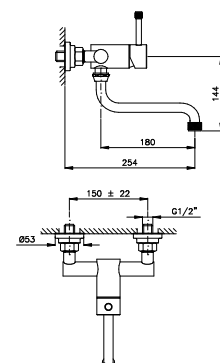
Single-lever sink mixer, wall mounted  
 Mélangeur d'évier monolevier  
 Wandeinhebel-Waschbecken

Monomando fregadero de pared  
 Monocomando lava louça lig. a parede  
 Однорычажный настенный для раковины

#### art. 3704

Arena  
**97W**

CR NL OG OL OS	256
SPECIAL FINISHING*	356
DB DBM FV NKN	373
GO RG	445



### Monocomando ARENA LEVA

### Monocomandoavello a parete

Single-lever sink mixer, wall mounted  
 Mélangeur d'évier monolevier  
 Wandeinhebel-Waschbecken

Monomando fregadero de pared  
 Monocomando lava louça lig. a parede  
 Однорычажный настенный для раковины

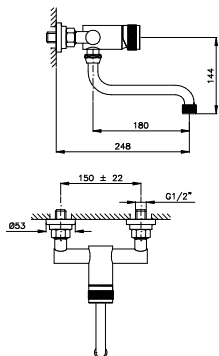
#### art. 3704

Leva Arena  
**56M**

CR NL OG OL OS	256
SPECIAL FINISHING*	356
DB DBM FV NKN	373
GO RG	445

# Programma cucina MODERNA con cartuccia

Con cartuccia / With cartridge / Avec cartouche / Mit kartusche / Con cartucho / Com cartucho



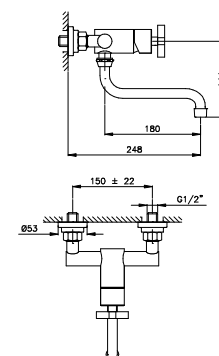
## NEW OLYMPUS Monocomandoavello a parete

Single-lever sink mixer, wall mounted  
Mélangeur d'évier monolevier  
Wandeinhebel-Waschbecken

Monomando fregadero de pared  
Monocomando lava louça lig. a parede  
Однорычажный настенный для раковины

NEW Olympus  
**art. 3704** 94N

CR NL OG OL OS	256
SPECIAL FINISHING*	356
DB DBM FV NKN	373
GO RG	445



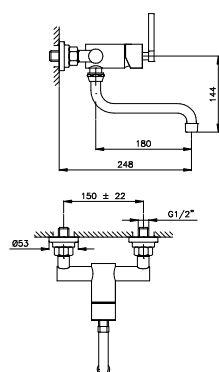
## MONTE CROCE Monocomandoavello a parete

Single-lever sink mixer, wall mounted  
Mélangeur d'évier monolevier  
Wandeinhebel-Waschbecken

Monomando fregadero de pared  
Monocomando lava louça lig. a parede  
Однорычажный настенный для раковины

Monte Croce  
**art. 3704** 27X

CR NL OG OL OS	256
SPECIAL FINISHING*	356
DB DBM FV NKN	373
GO RG	445



## MAC KINLEY 05 Monocomandoavello a parete

Single-lever sink mixer, wall mounted  
Mélangeur d'évier monolevier  
Wandeinhebel-Waschbecken

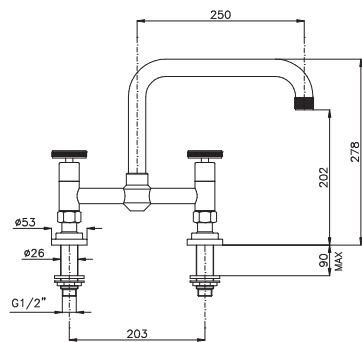
Monomando fregadero de pared  
Monocomando lava louça lig. a parede  
Однорычажный настенный для раковины

Mac Kinley 05  
**art. 3704** 29M

CR NL OG OL OS	256
SPECIAL FINISHING*	356
DB DBM FV NKN	373
GO RG	445

# Programma cucina MODERNA con vitone ceramico

Con vitone ceramico / With ceramic cartridge / Avec cartouche ceramice / Mit oberteil aus keramik / Con cabeza ceramica / Com cabeça ceramica



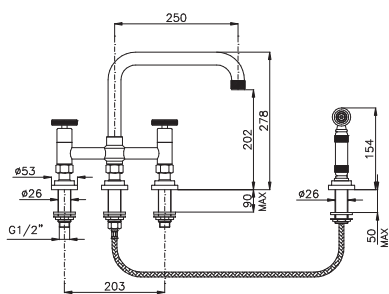
## ARENA Gruppoavello

Sink mixer  
Mélangeur d'évier  
Einloch-Waschbecken

Mezclador fregadero  
Misturadora lava louça  
Двухвентильный на 2 отверстия для раковины

### art. 3358

	Arena	Leva Arena
CR NL OG OL OS	44	56
SPECIAL FINISHING*	398	398
DB DBM FV NKN	562	562
GO RG	590	590
	828	828



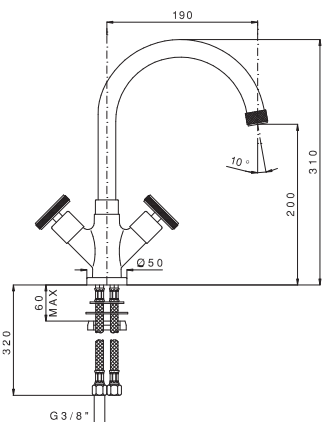
## ARENA Gruppoavello canna girevole c/doccia estraibile

Sink mixer  
Mélangeur d'évier  
Einloch-Waschbecken

Mezclador fregadero  
Misturadora lava louça  
Двухвентильный на 2 отверстия для раковины

### art. 3358WS

	Arena	Leva Arena
CR NL OG OL OS	44	56
SPECIAL FINISHING*	549	549
DB DBM FV NKN	747	747
GO RG	783	783
	961	961



## ARENA Monoforoavello

Single-hole sink mixer  
Mélangeur évier monotrou  
Einloch-Waschbecken

Mezclador fregadero  
Monofuro de lava louça  
Двухвентильный на 1 отверстие для раковины

### art. 3306

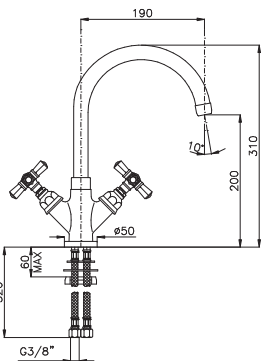
	Arena
CR NL OG OL OS	44
SPECIAL FINISHING*	280
DB DBM FV NKN	345
GO RG	362
	491



\*\*45IN



\*\*18IN



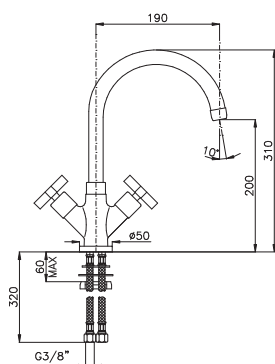
## AGORÀ Monoforoavello

Single-hole sink mixer  
Mélangeur évier monotrou  
Einloch-Waschbecken

Mezclador fregadero  
Monofuro de lava louça  
Двухвентильный на 1 отверстие для раковины

### art. 2306

	Agorà	Agorà
CR NL OG OL OS	45IN	18IN
SPECIAL FINISHING*	378	243
DB DBM FV NKN	434	300
GO RG	455	314
	561	427



## MONTE CROCE Monoforoavello

Single-hole sink mixer  
Mélangeur évier monotrou  
Einloch-Waschbecken

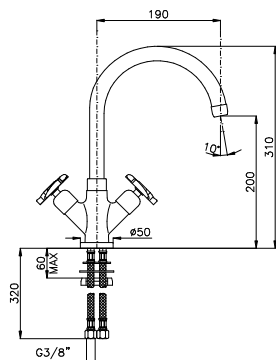
Mezclador fregadero  
Monofuro de lava louça  
Двухвентильный на 1 отверстие для раковины

### art. 2206

	Monte Croce
CR NL OG OL OS	27
SPECIAL FINISHING*	243
DB DBM FV NKN	300
GO RG	314
	427

# Programma cucina MODERNA con vitone ceramico

Con vitone ceramico / With ceramic cartridge / Avec cartouche ceramice / Mit oberteil aus keramik / Con cabeza ceramica / Com cabeça ceramica



## ELICA Monoforo lavello

Single-hole sink mixer  
Mélangeur évier monotrou  
Einloch-Waschbecken

Mezclador fregadero  
Monofuro de lava louça  
Двухвентильный на 1 отверстие для раковины

### art. 2206

ELICA  
87

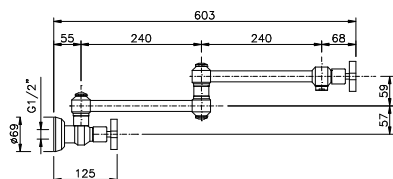
CR NL OG OL OS	336
SPECIAL FINISHING*	414
DB DBM FV NKN	435
GO RG	590

## MONTE CROCE - ARENA

### Rubinetto cucina snodato con arresto

Folding kitchen faucet with stop cock  
Robinet d'arrêt désarticulé avec robinet d'arrêt  
Gelenkatmatur mit Sperventil für Küche

Grifo articulado con cierre  
Torneira balançando da cozinha com apreensão  
Смеситель для кухни с запорным вентилем



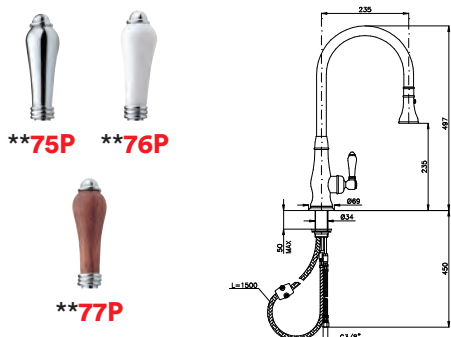
### art. 2251

Monte Croce 27 Mac Kinley 05 29 Arena 44 Arena Leva 56

CR NL OG OL OS	520	520	570	570
SPECIAL FINISHING*	675	675	742	742
DB DBM FV NKN	707	707	778	778
GO RG	909	909	1.000	1.000

# Programma cucina CLASSICA con cartuccia

Con cartuccia / With cartridge / Avec cartouche / Mit kartusche / Con cartucho / Com cartucho



\*\*75P  
\*\*76P  
\*\*77P

## KITCHEN PULL-DOWN Monocomando livello doccia estraibile

One-hole Pull-Down sink mixer with side spray  
Mélangeur d'évier mono. avec bec pivotant  
Einhebel-Waschbecken mit drehbaren Auslauf

Monomando fregadero encimera  
Monocomando lava louça lig. a banca  
Смеситель для мойки с выдвигаемым распылителем

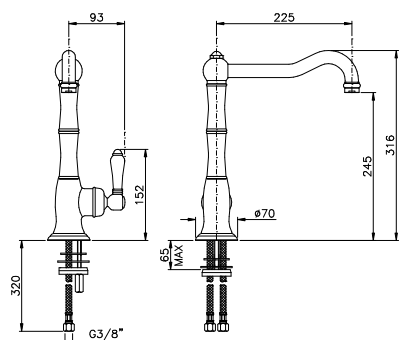
### art. 3420

	El Capitan	P.M. Blanc	Forest
	<b>75P</b>	<b>76P</b>	<b>77P</b>
CR NL OG OL OS	405	413	411
SPECIAL FINISHING*	557	560	564
DB DBM FV NKN	583	586	592
GO RG	848	852	859

## CINQUANTA Monocomando livello canna girevole

Sink set single-lever mixer pivoting tube  
Mélangeur d'évier mono. avec bec pivotant  
Einhebel-Waschbecken mit drehbarem Auslauf

Monomando fregadero encimera  
Monocomando lava louça lig. a banca  
Однорычажный с поворотным изливом, для раковины



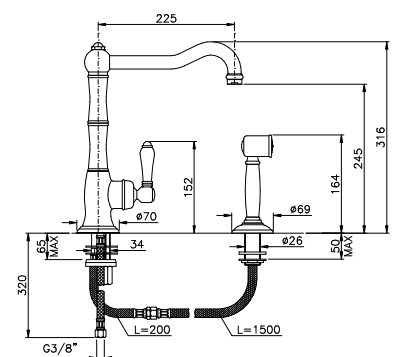
### art. 3450

	El Capitan	P.M. Blanc	Forest
	<b>75C</b>	<b>76C</b>	<b>77C</b>
CR NL OG OL OS	301	309	307
SPECIAL FINISHING*	413	416	424
DB DBM FV NKN	433	436	444
GO RG	629	635	643

## CINQUANTA Monocomando livello canna girevole c/doccia estraibile

One-hole sink mixer with side spray  
Lavabo à trou tube tournant avec douche à extraction  
Einloch. f. Waschb. m. drebb. Ausl. u. herauszieh. B.

Monomando fregadero encimera con ducha extr.  
Monoforo pia tubo giravel com chuveiro extr.  
Однорычажный с поворотным изливом и выдвигаемым душем



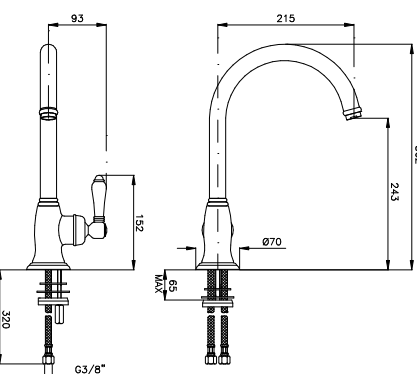
### art. 3450WS

	El Capitan	P.M. Blanc	Forest
	<b>75C</b>	<b>76C</b>	<b>77C</b>
CR NL OG OL OS	405	413	411
SPECIAL FINISHING*	557	560	564
DB DBM FV NKN	583	586	592
GO RG	848	852	859

## CINQUANTA Monocomando livello canna girevole

Sink set single-lever mixer pivoting tube  
Mélangeur d'évier mono. avec bec pivotant  
Einhebel-Waschbecken mit drehbarem Auslauf

Monomando fregadero encimera  
Monocomando lava louça lig. a banca  
Однорычажный с поворотным изливом, для раковины



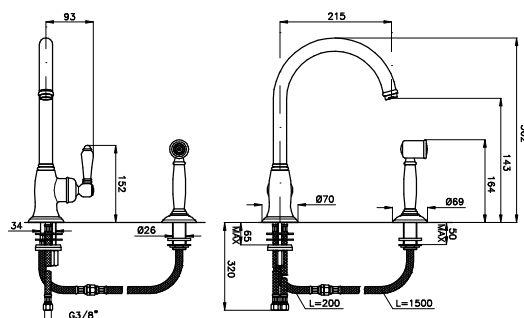
### art. 3456

	El Capitan	P.M. Blanc	Forest
	<b>75C</b>	<b>76C</b>	<b>77C</b>
CR NL OG OL OS	301	309	307
SPECIAL FINISHING*	413	416	424
DB DBM FV NKN	433	436	444
GO RG	629	635	643

## CINQUANTA Monocomando livello canna girevole c/doccia estraibile

One-hole sink mixer with side spray  
Lavabo à trou tube tournant avec douche à extraction  
Einloch. f. Waschb. m. drebb. Ausl. u. herauszieh. B.

Monomando fregadero encimera con ducha extr.  
Monoforo pia tubo giravel com chuveiro extr.  
Однорычажный с поворотным изливом и выдвигаемым душем



### art. 3456WS

	El Capitan	P.M. Blanc	Forest
	<b>75C</b>	<b>76C</b>	<b>77C</b>
CR NL OG OL OS	405	413	411
SPECIAL FINISHING*	557	560	564
DB DBM FV NKN	583	586	592
GO RG	848	852	859

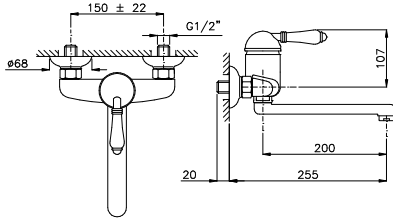
# Programma cucina CLASSICA con cartuccia

Con cartuccia / With cartridge / Avec cartouche / Mit kartusche / Con cartucho / Com cartucho

## EL CAPITAN Monocomandoavello a parete

Single-lever sink mixer, wall mounted  
Mélangeur d'évier monolevier  
Wandeinhebel-Waschbecken

Monomando fregadero de pared  
Monocomando lava louça lig. a parede  
Однорычажный настенный для раковины



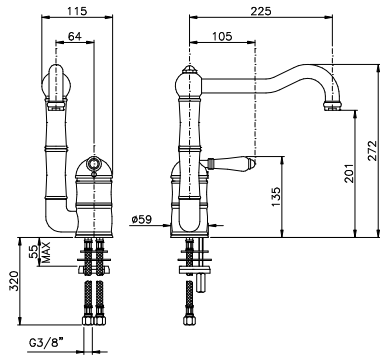
### art. 3404

	El Capitan	P.M. Blanc	Forest
CR NL OG OL OS	75	76	77
SPECIAL FINISHING*	265	269	272
DB DBM FV NKN	393	393	393
GO RG	412	412	412
	528	528	528

## EL CAPITAN Monocomandoavello canna girevole

Sink set single-lever mixer pivoting tube  
Mélangeur d'évier mono. avec bec pivotant  
Einhebel-Waschbecken mit drehbarem Auslauf

Monomando fregadero encimera  
Monocomando lava louça lig. a banca  
Однорычажный с поворотным изливом, для раковины



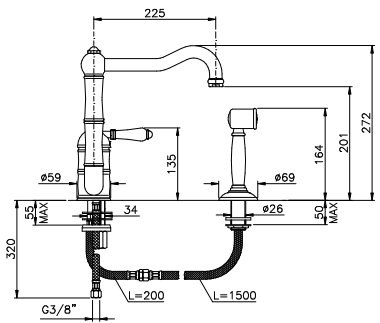
### art. 3407

	El Capitan	P.M. Blanc	Forest
CR NL OG OL OS	75	76	77
SPECIAL FINISHING*	287	291	292
DB DBM FV NKN	359	359	359
GO RG	375	375	375
	468	468	468

## EL CAPITAN Monocomandoavello canna girevole c/doccia estraibile

One-hole sink mixer with side spray  
Lavabo à trou tube tournant avec douche à extraction  
Einloch. f. Waschb. m. drehb. Ausl. u. herauszieh. B.

Monomando fregadero encimera con ducha extr.  
Monoforo pia tubo giràvel com chuveiro extr.  
Однорычажный с поворотным изливом и выдвигаемым душем



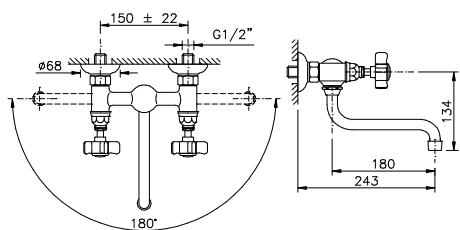
### art. 3407WS

	El Capitan	P.M. Blanc	Forest
CR NL OG OL OS	75	76	77
SPECIAL FINISHING*	392	393	395
SPECIAL FINISHING*	533	533	533
DB DBM FV NKN	558	558	558
GO RG	615	615	615

# Programma cucina CLASSICA con vitone ceramico

Con vitone ceramico / With ceramic cartridge / Avec cartouche ceramice / Mit oberteil aus keramik / Con cabeza ceramica / Com cabeça ceramica

## DAMES ANGLAISES Gruppo lavello



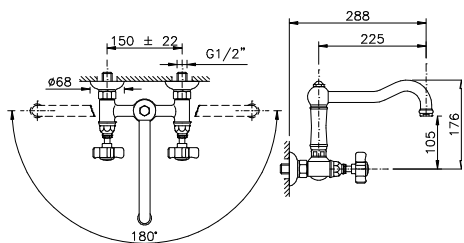
Sink mixer wall mounted  
Mélangeur d'évier  
Waschbengruppe

Mezclador exterior fregadero  
Misturadora lava louça ligaçao a parede  
Двухвентильный настенный для раковины

### art. 1455

	Dames Anglaises	Half Dome	El Capitan	P. M. Blanc	Forest
	<b>18</b>	<b>70</b>	<b>69</b>	<b>78</b>	<b>79</b>
CR NL OG OL OS	197	197	197	202	205
SPECIAL FINISHING*	252	252	252	258	262
DB DBM FV NKN	264	264	264	270	275
GO RG	346	346	346	350	356

## DAMES ANGLAISES Gruppo lavello



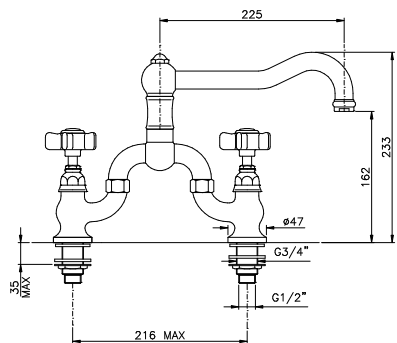
Sink mixer wall mounted  
Mélangeur d'évier  
Waschbengruppe

Mezclador exterior fregadero  
Misturadora lava louça ligaçao a parede  
Двухвентильный настенный для раковины

### art. 1457

	Dames Anglaises	Half Dome	El Capitan	P. M. Blanc	Forest
	<b>18</b>	<b>70</b>	<b>69</b>	<b>78</b>	<b>79</b>
CR NL OG OL OS	259	259	259	265	271
SPECIAL FINISHING*	365	365	365	370	375
DB DBM FV NKN	382	382	382	388	393
GO RG	544	544	544	549	556

## DAMES ANGLAISES Gruppo a ponte



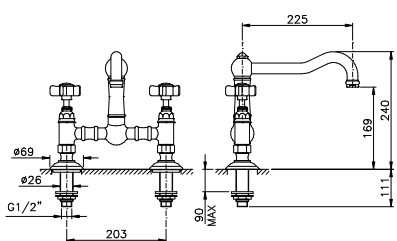
Bridge faucet  
Mélangeur a pont  
Brücke gruppe

Gruppo a puente  
Grupo á ponte  
Двухвентильный на 2 отверстия в виде моста, для раковины

### art. 1420

	Dames Anglaises	Half Dome	El Capitan	P. M. Blanc	Forest
	<b>18</b>	<b>70</b>	<b>69</b>	<b>78</b>	<b>79</b>
CR NL OG OL OS	374	374	374	380	391
SPECIAL FINISHING*	542	542	542	546	559
DB DBM FV NKN	569	569	569	573	585
GO RG	725	725	725	731	741

## DAMES ANGLAISES Gruppo lavello



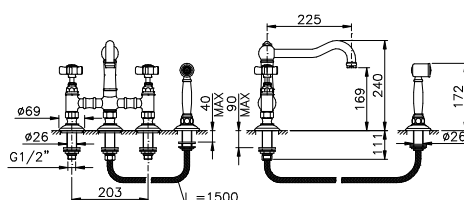
Sink mixer  
Mélangeur d'évier  
Einloch-Waschbecken

Mezclador fregadero  
Misturadora lava louça  
Двухвентильный на 2 отверстия для раковины

### art. 1459

	Dames Anglaises	Half Dome	El Capitan	P. M. Blanc	Forest
	<b>18</b>	<b>70</b>	<b>69</b>	<b>78</b>	<b>79</b>
CR NL OG OL OS	323	323	323	329	335
SPECIAL FINISHING*	457	457	457	467	475
DB DBM FV NKN	479	479	479	489	497
GO RG	672	672	672	686	700

## DAMES ANGLAISES Gruppo lavello canna girevole c/doccia estraibile



Sink mixer  
Mélangeur d'évier  
Einloch-Waschbecken

Mezclador fregadero  
Misturadora lava louça  
Двухвентильный на 2 отверстия для раковины

### art. 1458WS

	Dames Anglaises	Half Dome	El Capitan	P. M. Blanc	Forest
	<b>18</b>	<b>70</b>	<b>69</b>	<b>78</b>	<b>79</b>
CR NL OG OL OS	467	467	467	472	478
SPECIAL FINISHING*	635	635	635	643	653
DB DBM FV NKN	665	665	665	674	684
GO RG	816	816	816	826	838



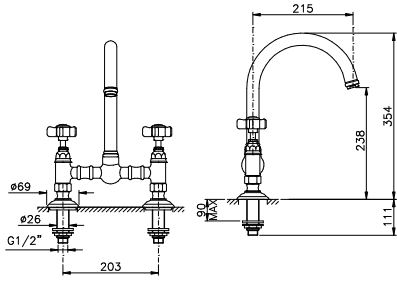
# Programma cucina CLASSICA con vitone ceramico

Con vitone ceramico / With ceramic cartridge / Avec cartouche ceramice / Mit oberteil aus keramik / Con cabeza ceramica / Com cabeça ceramica

## DAMES ANGLAISES Gruppo lavello

Sink mixer  
Mélangeur d'évier  
Einloch-Waschbecken

Mezclador fregadero  
Misturadora lava louça  
Двухвентильный на 2 отверстия для раковины



### art. 1460

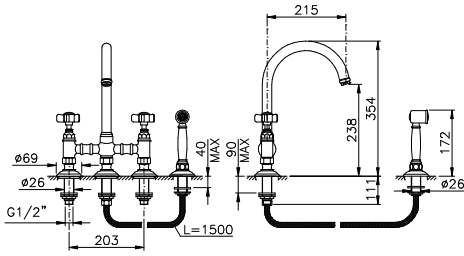
	Dames Anglaises	Half Dome	El Capitan	P. M. Blanc	Forest
<b>art. 1460</b>	<b>18</b>	<b>70</b>	<b>69</b>	<b>78</b>	<b>79</b>
CR NL OG OL OS	300	300	300	306	312
SPECIAL FINISHING*	426	426	426	434	441
DB DBM FV NKN	446	446	446	455	462
GO RG	626	626	626	638	651

## DAMES ANGLAISES

### Gruppo lavello canna girevole c/doccia estraibile

Sink mixer  
Mélangeur d'évier  
Einloch-Waschbecken

Mezclador fregadero  
Misturadora lava louça  
Двухвентильный на 2 отверстия для раковины



### art. 1460WS

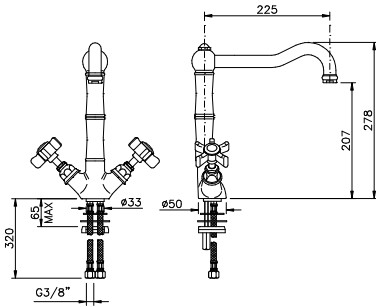
	Dames Anglaises	Half Dome	El Capitan	P. M. Blanc	Forest
<b>art. 1460WS</b>	<b>18</b>	<b>70</b>	<b>69</b>	<b>78</b>	<b>79</b>
CR NL OG OL OS	444	444	444	449	454
SPECIAL FINISHING*	583	583	583	590	598
DB DBM FV NKN	611	611	611	618	626
GO RG	769	769	769	780	788

## DAMES ANGLAISES

### Monoforo lavello

Single-hole sink mixer  
Mélangeur évier monotrou  
Einloch-Waschbecken

Mezclador fregadero  
Monofuro de lava louça  
Двухвентильный на 1 отверстие для раковины



### art. 1469

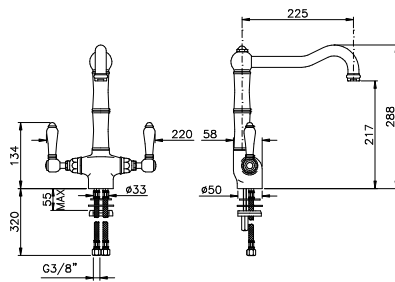
	Dames Anglaises	Half Dome	El Capitan	P. M. Blanc	Forest
<b>art. 1469</b>	<b>18</b>	<b>70</b>	<b>69</b>	<b>78</b>	<b>79</b>
CR NL OG OL OS	291	291	-	-	-
SPECIAL FINISHING*	365	365	-	-	-
DB DBM FV NKN	382	382	-	-	-
GO RG	544	544	-	-	-

## EL CAPITAN

### Monoforo lavello

Single-hole sink mixer  
Mélangeur évier monotrou  
Einloch-Waschbecken

Mezclador fregadero  
Monofuro de lava louça  
Двухвентильный на 1 отверстие для раковины



### art. 1406

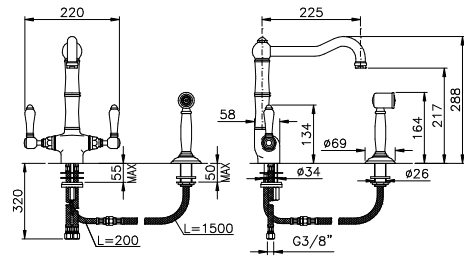
	Dames Anglaises	Half Dome	El Capitan	P. M. Blanc	Forest
<b>art. 1406</b>	<b>18</b>	<b>70</b>	<b>69</b>	<b>78</b>	<b>79</b>
CR NL OG OL OS	-	-	291	297	302
SPECIAL FINISHING*	-	-	365	370	375
DB DBM FV NKN	-	-	382	388	393
GO RG	-	-	544	549	556

## EL CAPITAN

### Monoforo lavello, canna girevole, doccetta estraibile

Single-hole sink mixer with side spray  
Lavabo à un trou tube tournant avec douche à extraction  
Einlocharmatur f. Waschb.m. drehb. Ausl. u. Herausziehb. Brause

Mezcladoro fregadero caño giratorio con ducha extraíble  
Monofuro pia tubo girável com. chuveiro extrível  
Двухвентильный с поворотным изливом и выдвигаемым душем



### art. 1406WS

	Dames Anglaises	Half Dome	El Capitan	P. M. Blanc	Forest
<b>art. 1406WS</b>	<b>18</b>	<b>70</b>	<b>69</b>	<b>78</b>	<b>79</b>
CR NL OG OL OS	-	-	374	383	391
SPECIAL FINISHING*	-	-	497	506	514
DB DBM FV NKN	-	-	520	530	538
GO RG	-	-	622	630	638

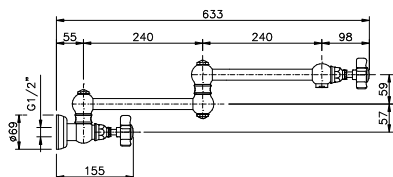
# Programma cucina CLASSICA con vitone ceramico

Con vitone ceramico / With ceramic cartridge / Avec cartouche ceramice / Mit oberteil aus keramik / Con cabeza ceramica / Com cabeça ceramica

## DAMES ANGLAISES Rubinetto cucina snodato con arresto

Folding kitchen faucet with stop cock  
Robinet d'arrêt désarticulé avec robinet d'arrêt  
Gelenkatmatur mit Sperventil für Küche

Grifo articulado con cierre  
Torneira balançando da cozinha com apreensão  
Смеситель для кухни с запорным вентилем



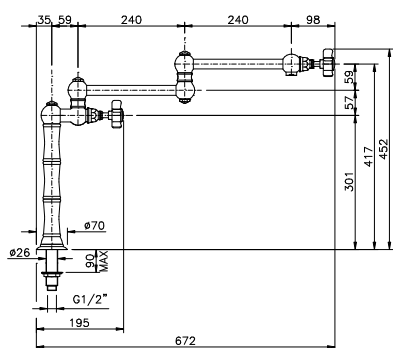
### art. 1451

	Dames Anglaises	Half Dome	El Capitan	P. M. Blanc	Forest
CR NL OG OL OS	18	70	69	78	79
SPECIAL FINISHING*	357	357	357	364	368
DB DBM FV NKN	550	550	550	557	561
GO RG	576	576	576	874	587
	755	755	755	762	767

## DAMES ANGLAISES Rubinetto cucina snodato con arresto

Folding kitchen faucet with stop cock  
Robinet d'arrêt désarticulé avec robinet d'arrêt  
Gelenkatmatur mit Sperventil für Küche

Grifo articulado con cierre  
Torneira balançando da cozinha com apreensão  
Смеситель для кухни с запорным вентилем



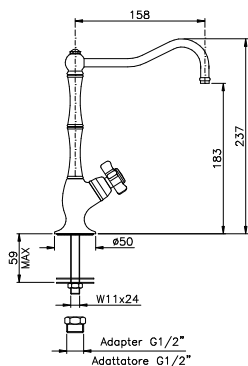
### art. 1452

	Dames Anglaises	Half Dome	El Capitan	P. M. Blanc	Forest
CR NL OG OL OS	18	70	69	78	79
SPECIAL FINISHING*	556	556	556	560	565
SPECIAL FINISHING*	830	830	830	835	843
DB DBM FV NKN	870	870	870	874	882
GO RG	1.200	1.200	1.200	1.205	1.209

## DAMES ANGLAISES Rubinetto singolo per filtro canna a colonna

Filter tap column spout 90°  
Robinet eau potable bec á 90°  
Einzelhahn für filter mit bruken auslauf

Grifo para agua potable caño 90°  
Torneira por agua potable cana 90°  
Одновентильный для фильтра с изливом стойка



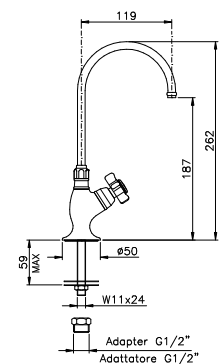
### art. 1435

	Mini D. Anglaises	Mini Half Dome	Mini El Capitan	Mini P. M. Blanc
CR NL OG OL OS	13	08	11	12
CR NL OG OL OS	154	154	162	162
SPECIAL FINISHING*	220	220	225	225
DB DBM FV NKN	230	230	236	236
GO RG	322	322	329	329

## DAMES ANGLAISES Rubinetto singolo per filtro canna a ponte

Filter tap round spout  
Robinet eau portable bec rond  
Einzelhahn für filter mit kolonnen auslauf

Grifo para agua potable caño redondo  
Torneira por agua potable cana redonda  
Одновентильный для фильтра с изливом мост



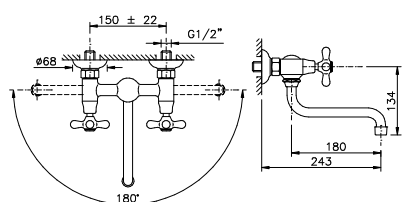
### art. 1635

	Mini D. Anglaises	Mini Half Dome	Mini El Capitan	Mini P. M. Blanc
CR NL OG OL OS	13	08	11	12
CR NL OG OL OS	138	138	144	144
SPECIAL FINISHING*	168	168	195	195
DB DBM FV NKN	177	177	204	204
GO RG	246	246	291	291

## NUOVA BRENTA Gruppo lavello

Sink mixer wall mounted  
Mélangeur d'évier  
Waschbengruppe

Mezclador de pared fregadero  
Misturadora lava louça ligação a parede  
Двухвентильный настенный для раковины

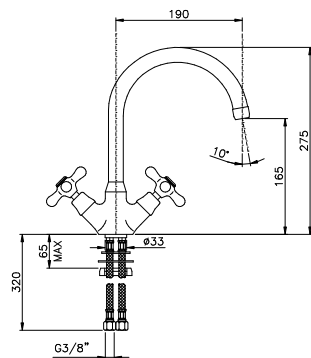


### art. 2505 - 2605

	Nuova Brenta	Mac Kinley
CR NL OG OL OS	2505	2605
CR NL OG OL OS	172	172
SPECIAL FINISHING*	233	255
DB DBM FV NKN	243	266
GO RG	334	356

## Programma cucina CLASSICA con vitone ceramico

Con vitone ceramico / With ceramic cartridge / Avec cartouche ceramice / Mit oberteil aus keramik / Con cabeza ceramica / Com cabeça ceramica



### NUOVA BRENTA Monoforo livello

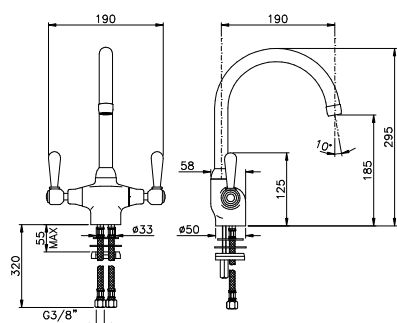
Single-hole sink mixer  
Mélangeur évier monotrou  
Einloch-Waschbecken

Mezclador fregadero  
Monofuro de lava louça  
Двухвентильный на 1 отверстие для раковины

art. **2506**

Nuova Brenta  
**2506**

CR NL OG OL OS	203
SPECIAL FINISHING*	240
DB DBM FV NKN	251
GO RG	362



### MAC KINLEY Monoforo livello

Single-hole sink mixer  
Mélangeur évier monotrou  
Einloch-Waschbecken

Mezclador fregadero  
Monofuro de lava louça  
Двухвентильный на 1 отверстие для раковины

art. **2606**

Mac Kinley  
**2606**

CR NL OG OL OS	203
SPECIAL FINISHING*	240
DB DBM FV NKN	251
GO RG	362



---

# Accessori Bagno

## MODERNI



**Minimale**  
pag. 245



**Arena**  
pag. 251



**Elica**  
pag. 257



**Monte Croce**  
pag. 263



**Vincent-Margherita**  
pag. 269



**Agorà**  
pag. 275



**Grab Bar**  
pag. 281

## CLASSICI



**Impero**  
pag. 285



**Classici-Le Pietre**  
pag. 291



**Teide**  
pag. 299



**Liberty**  
pag. 305



**Onice**  
pag. 311



**Cristallo di Rocca**  
pag. 317



**Teide Chic**  
pag. 323

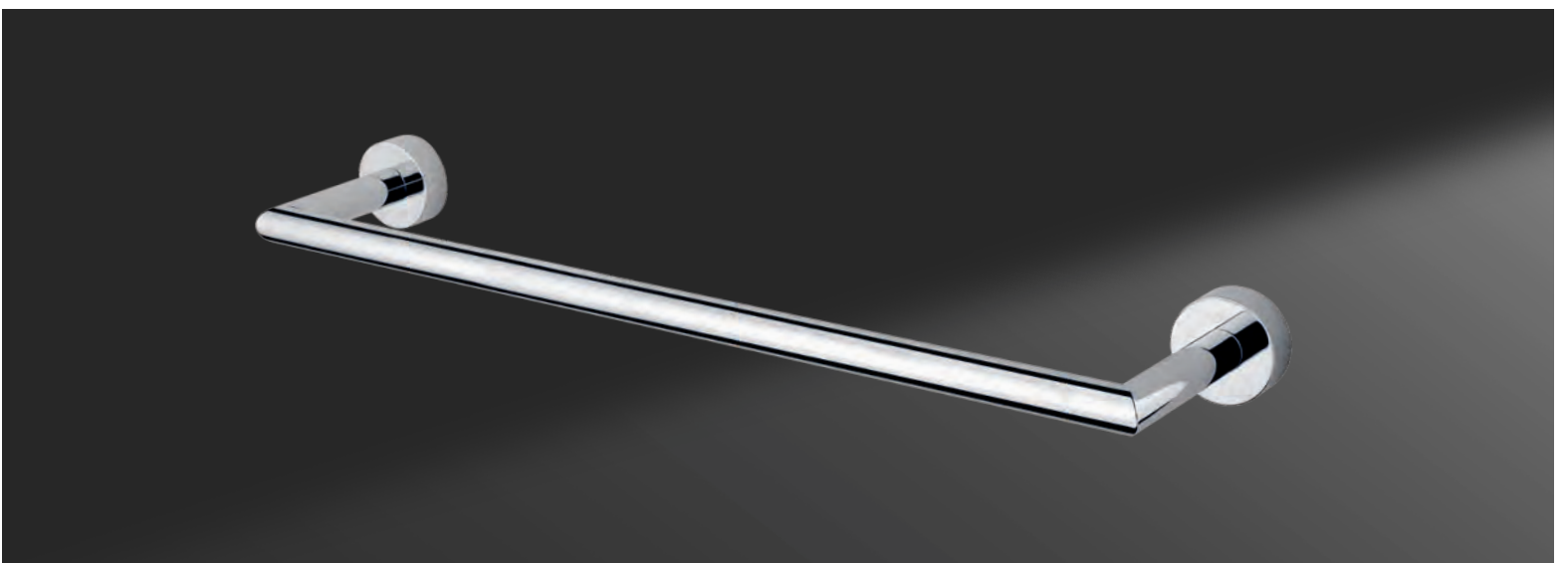
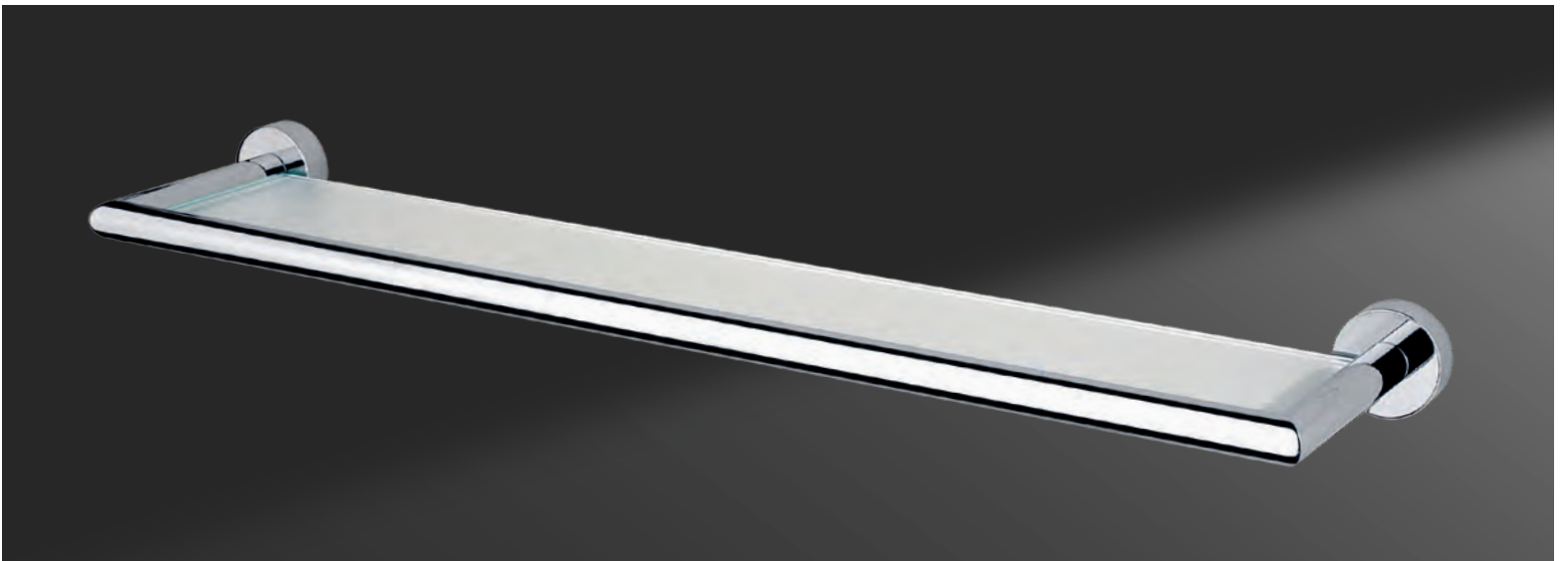


**Accessori d'appoggio**  
pag. 329

1488MCR



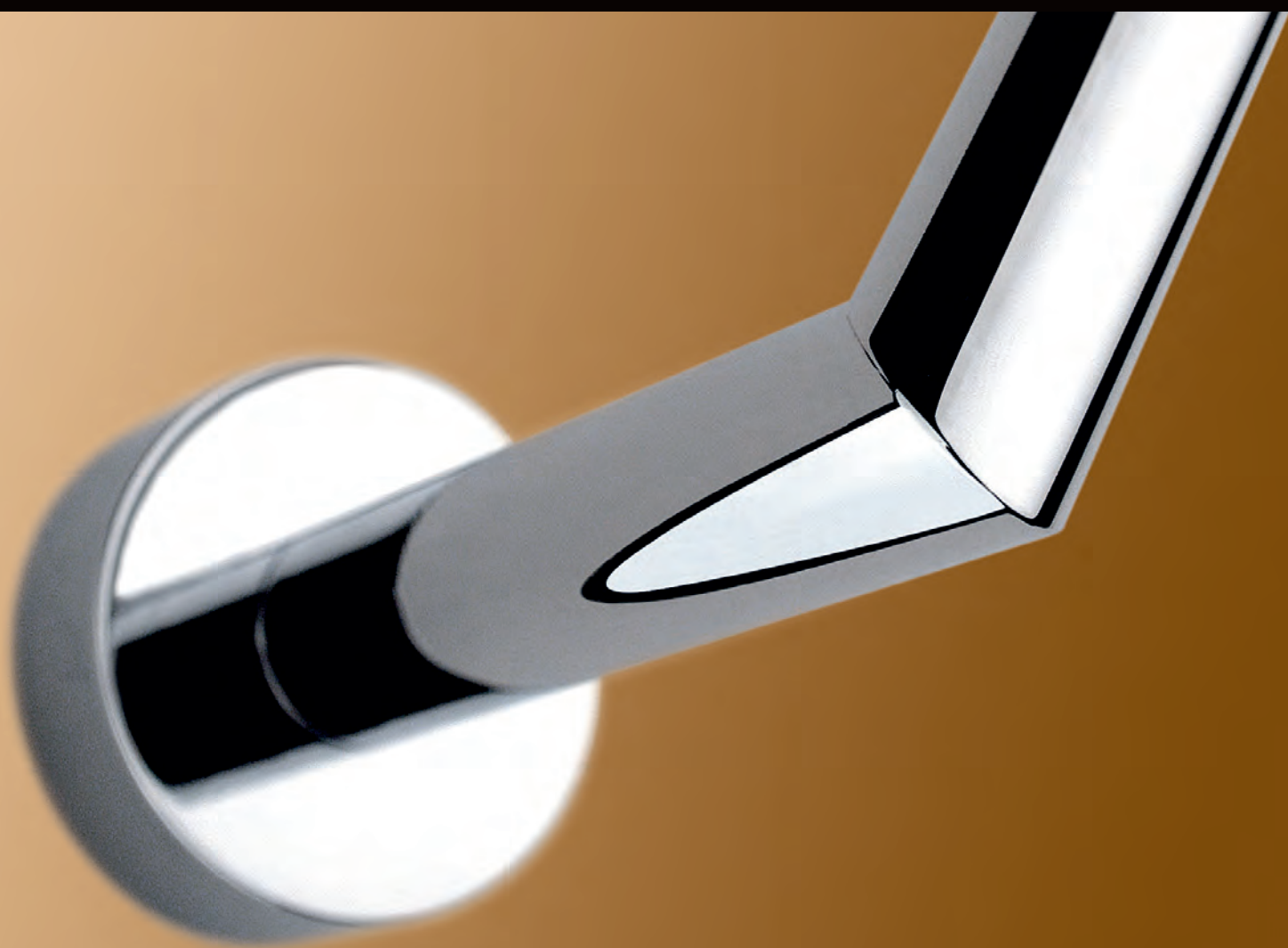
1480MCR



1483MCR

---

## Accessori Bagno Minimale



1484MCR

ACC. BAGNO  
Minimale



**1480M**



**1481M**



**1483M**



**1487M**



**1488M**



**1489M**



**1490M**



**1492M**

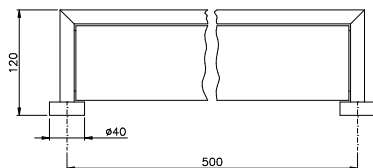


**1497M**

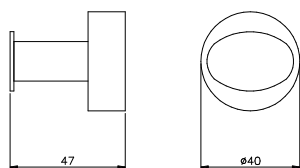


**1499M**

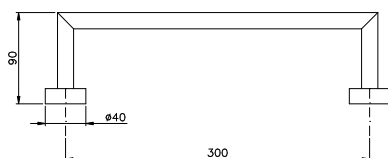


Accessori bagno **Minimale****Mensola cm. 50**Shelf cm. 50  
Étagère cm. 50  
Ablage cm. 50Repisa cm. 50  
Prateleira cm. 50  
Полочка 50 см**art. 1480M**

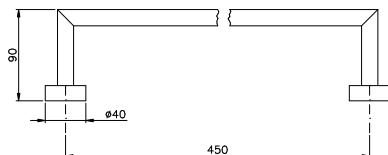
CR NL OG OL OS	108
SPECIAL FINISHING*	152
DB DBM FV NKN	159
GO RG	177

**Appendiabiti**Clothes-hanger  
Vêtements-cintre  
Kleidung-AufhängerPercha  
Cabide  
Крючок**art. 1481M**

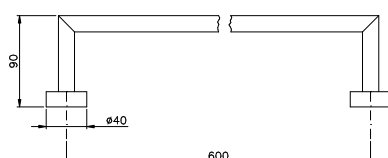
CR NL OG OL OS	53
SPECIAL FINISHING*	67
DB DBM FV NKN	70
GO RG	76

**Portasalvietta cm.30**Towel holder cm. 30  
Porte serviette cm. 30  
Handtuchhalter cm. 30Toallero cm. 30  
Toalheiro cm. 30  
Держатель полотенца 30 см**art. 1483M**

CR NL OG OL OS	80
SPECIAL FINISHING*	111
DB DBM FV NKN	116
GO RG	130

**Portasalvietta cm. 45**Towel holder cm. 45  
Porte serviette cm. 45  
Handtuchhalter cm. 45Toallero cm. 45  
Toalheiro cm. 45  
Держатель полотенца 45 см**art. 1484M**

CR NL OG OL OS	89
SPECIAL FINISHING*	117
DB DBM FV NKN	122
GO RG	135

**Portasalvietta cm. 60**Towel holder cm. 60  
Porte serviette cm. 60  
Handtuchhalter cm. 60Toallero cm. 60  
Toalheiro cm. 60  
Держатель полотенца 60 см**art. 1486M**

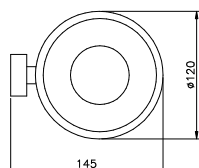
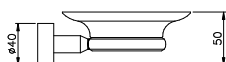
CR NL OG OL OS	89
SPECIAL FINISHING*	125
DB DBM FV NKN	132
GO RG	144

## Accessori bagno Minimale

### Portasapone

Soap holder  
Porte savon  
Seifenschale

Jabonera  
Saboneteira  
Мыльница



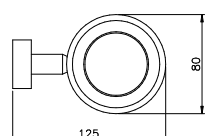
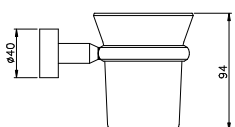
#### art. 1487M

CR NL OG OL OS	66
SPECIAL FINISHING*	94
DB DBM FV NKN	98
GO RG	108

### Portabicchiere

Tumbler holder  
Porte verre  
Becherhalter

Portavaso  
Porta-copos  
Стакан



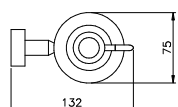
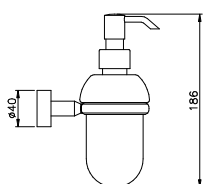
#### art. 1488M

CR NL OG OL OS	72
SPECIAL FINISHING*	102
DB DBM FV NKN	108
GO RG	119

### Dosapapone

Soap dispenser holder  
Porte distributeur de savon  
Selfenspenderhalter

Dispensador de jabón  
Doseador sabão  
Дозатор для жидкого мыла



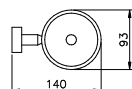
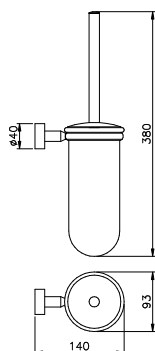
#### art. 1489M

CR NL OG OL OS	124
SPECIAL FINISHING*	174
DB DBM FV NKN	182
GO RG	202

### Portascopino a parete

Wall toilet brush holder  
Porte balai à mur  
Wahdüslengarnitur

Escobillero de pared  
Porta-piçaba parede  
Туалетный ёршик настенный



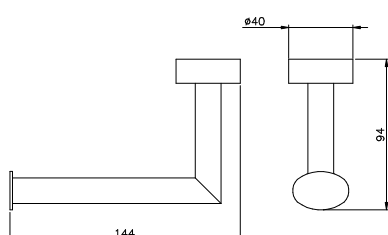
#### art. 1490M

CR NL OG OL OS	97
SPECIAL FINISHING*	137
DB DBM FV NKN	143
GO RG	160

### Portarotolo

Paper holder  
Porte rouleau  
Papierrollenhalter

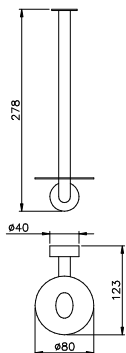
Portarrollo  
Porta-rolos  
Бумагодержатель



#### art. 1492M

CR NL OG OL OS	60
SPECIAL FINISHING*	86
DB DBM FV NKN	90
GO RG	97

## Accessori bagno Minimale



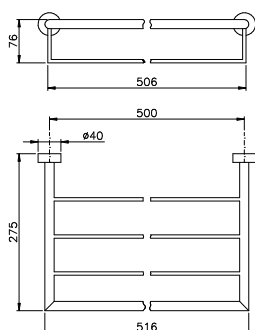
### Portarotolo verticale

Spare paper holder  
Porte rouleau vertical  
Senkrechten Papierhalter

Portarrollo verticales  
Porta-rollos verticais  
Бумагодержатель вертикальный

#### art. 1497M

CR NL OG OL OS	84
SPECIAL FINISHING*	118
DB DBM FV NKN	123
GO RG	137



### Griglia portasalviette

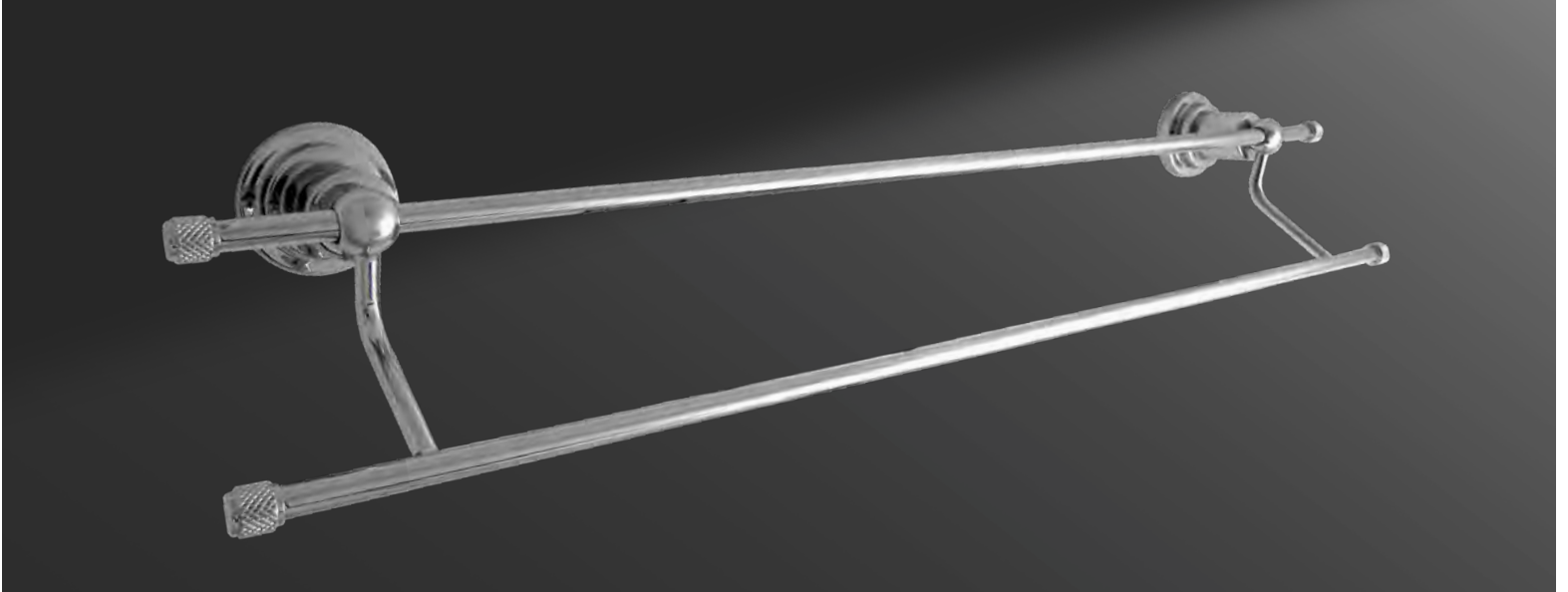
Towels rack  
Grille porte serviette  
Gitter Handtuchhalter

En rejilla toallero  
Rede toallero  
Держатель полотенце полочка

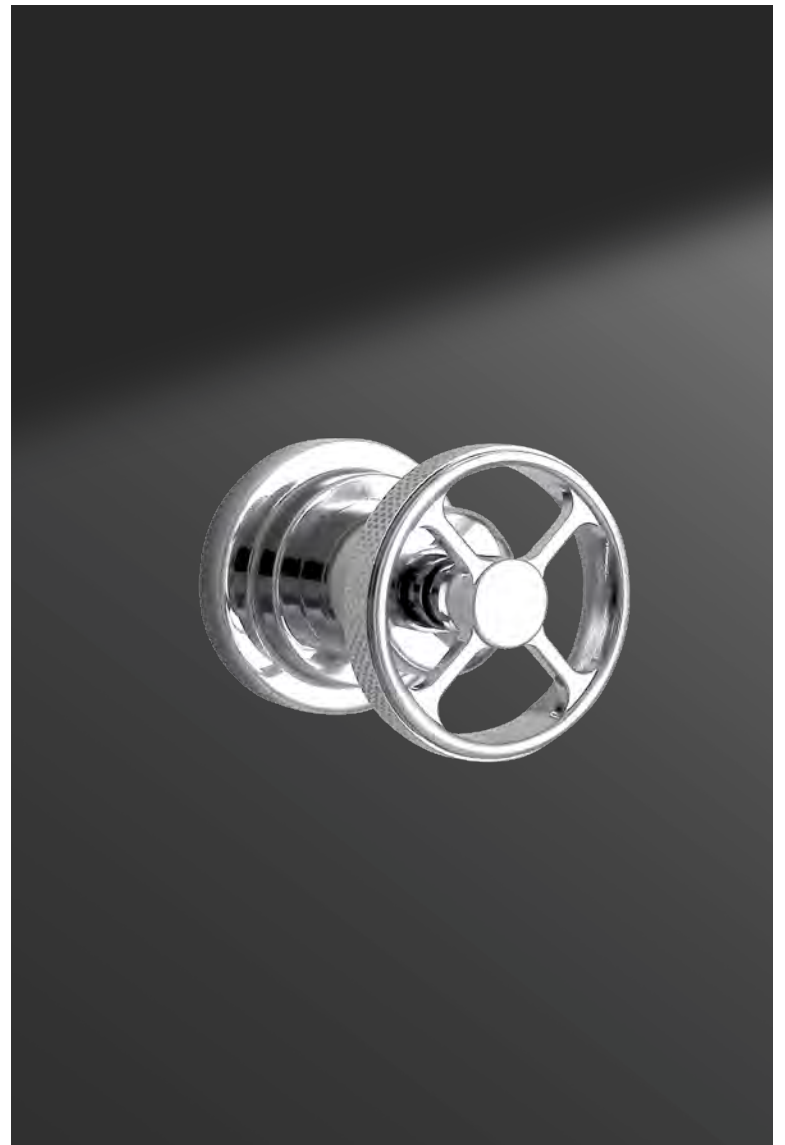
#### art. 1499M

CR NL OG OL OS	181
SPECIAL FINISHING*	255
DB DBM FV NKN	266
GO RG	297

1498CR44



1489CR44



1481 MCR44

---

## Accessori Bagno Arena



1487CR44



1480\*\*44



1481\*\*44



1481 M\*\*44



1484\*\*44



1487\*\*44



1488\*\*44



1489\*\*44



1490\*\*44



1492\*\*44



1493\*\*44



1495\*\*44



1497\*\*44

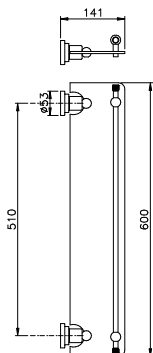


1498\*\*44



1499\*\*44

## Accessori bagno **Arena**



### Mensola cm. 60

Shelf cm. 60  
Étagère cm. 60  
Ablage cm. 60

Repisa cm. 60  
Prateleira cm. 60  
Полочка 60 см

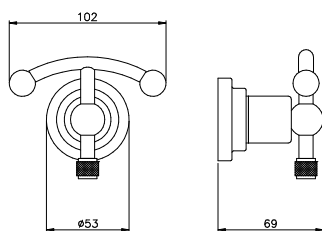
#### art. 1480 44

CR NL OG OL OS	183
SPECIAL FINISHING*	249
DB DBM FV NKN	261
GO RG	323

### Appendiabiti

Clothes-hanger  
Vêtements-cintre  
Kleidung-Aufhänger

Percha  
Cabide  
Крючок



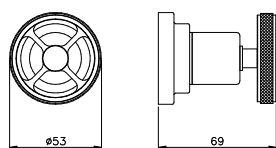
#### art. 1481 44

CR NL OG OL OS	83
SPECIAL FINISHING*	114
DB DBM FV NKN	119
GO RG	147

### Appendiabiti

Clothes-hanger  
Vêtements-cintre  
Kleidung-Aufhänger

Percha  
Cabide  
Крючок



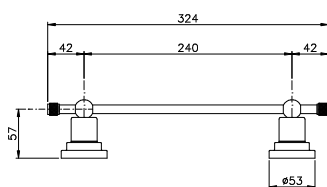
#### art. 1481 M 44

CR NL OG OL OS	105
SPECIAL FINISHING*	136
DB DBM FV NKN	142
GO RG	170

### Portasalvietta cm.30

Towel holder cm. 30  
Porte serviette cm. 30  
Handtuchhalter cm. 30

Toallero cm. 30  
Toalheiro cm. 30  
Держатель полотенца 30 см



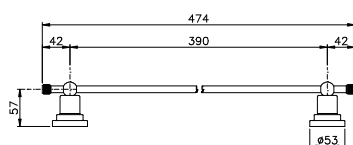
#### art. 1483 44

CR NL OG OL OS	120
SPECIAL FINISHING*	172
DB DBM FV NKN	180
GO RG	223

### Portasalvietta cm. 45

Towel holder cm. 45  
Porte serviette cm. 45  
Handtuchhalter cm. 45

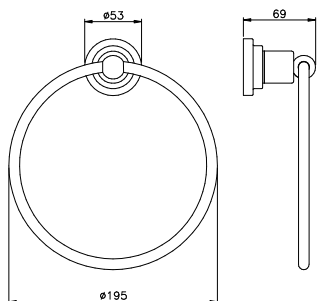
Toallero cm. 45  
Toalheiro cm. 45  
Держатель полотенца 45 см



#### art. 1484 44

CR NL OG OL OS	130
SPECIAL FINISHING*	181
DB DBM FV NKN	180
GO RG	235

## Accessori bagno Arena



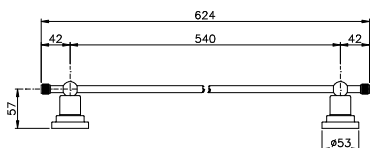
### Portasalvietta ad anello

Towel ring  
Anneau porte serviette  
Handtuchring

Toallero de anilla  
Toalheiro argola  
Держатель полотенца кольцо

**art. 1485** 44

CR NL OG OL OS	96
SPECIAL FINISHING*	125
DB DBM FV NKN	132
GO RG	157



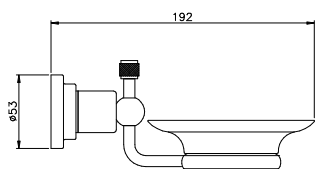
### Portasalvietta cm. 60

Towel holder cm. 60  
Porte serviette cm. 60  
Handtuchhalter cm. 60

Toallero cm. 60  
Toalheiro cm. 60  
Держатель полотенца 60 см

**art. 1486** 44

CR NL OG OL OS	130
SPECIAL FINISHING*	181
DB DBM FV NKN	189
GO RG	235



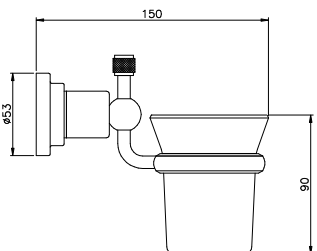
### Portasapone

Soap holder  
Porte savon  
Seifenschale

Jabonera  
Saboneteira  
Мыльница

**art. 1487** 44

CR NL OG OL OS	91
SPECIAL FINISHING*	118
DB DBM FV NKN	123
GO RG	152



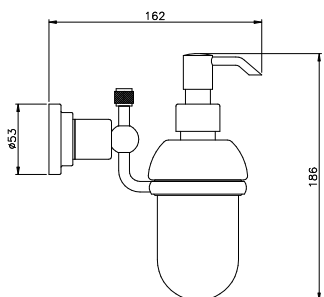
### Portabicchiere

Tumbler holder  
Porte verre  
Becherhalter

Portavasos  
Porta-copos  
Стакан

**art. 1488** 44

CR NL OG OL OS	92
SPECIAL FINISHING*	123
DB DBM FV NKN	130
GO RG	159



### Dosasapone

Soap dispenser holder  
Porte distributeur de savon  
Selfenspenderhalter

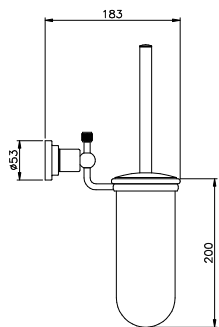
Dispensador de jabón  
Doseador sabão  
Дозатор для жидкого мыла

**art. 1489** 44

CR NL OG OL OS	135
SPECIAL FINISHING*	183
DB DBM FV NKN	192
GO RG	237



## Accessori bagno **Arena**



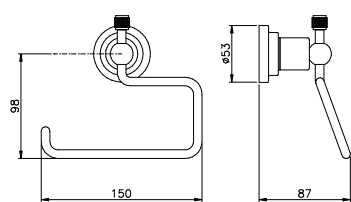
### Portascopino a parete

Wall toilet brush holder  
Porte balai à mur  
Wahdürslengarnitur

Escobillero de pared  
Porta-piçaba parede  
Туалетный ёршик настенный

#### art. 1490 44

CR NL OG OL OS	138
SPECIAL FINISHING*	177
DB DBM FV NKN	185
GO RG	230



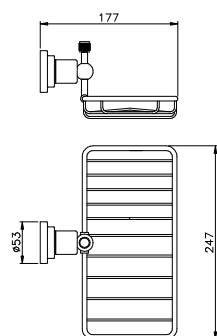
### Portarotolo

Paper holder  
Porte rouleau  
Papierrolenhalter

Portarrotolo  
Porta-rolos  
Бумагодержатель

#### art. 1492 44

CR NL OG OL OS	91
SPECIAL FINISHING*	126
DB DBM FV NKN	133
GO RG	164



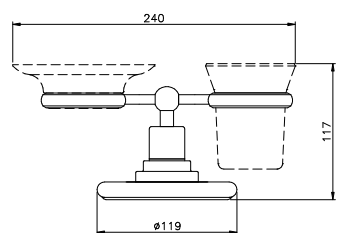
### Portasapone doppio

Double soap holder  
Porte savon double  
Doppelselenschale

Jabonera doble en rejilla  
Saboneteira rede  
Бумагодержатель двойной

#### art. 1493 44

CR NL OG OL OS	109
SPECIAL FINISHING*	142
DB DBM FV NKN	149
GO RG	184



SOLO PER PORTASAPONE E BICCHIERE  
ONLY FOR SOAP DISH AND TUMBLER

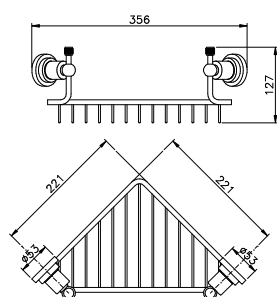
### Portasapone e bicchiere d'appoggio (senza vetri)

Soap holder with tumbler holder (without glass)  
Porte savon avec porte verre (sans vitrage)  
Saifenschale mit becherhalter (ohne glas)

Jaboneira y portavasos de encimera (sin vidrio)  
Saboneteira e copo dos dentes (sem vidro)  
Держатель мыльницы и стакана настольный (без стекло)

#### art. 1494 27

CR NL OG OL OS	118
SPECIAL FINISHING*	162
DB DBM FV NKN	170
GO RG	209



### Portasapone doppio ad angolo

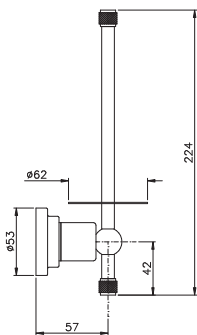
Double soap holder  
Porte savon double  
Doppelselenschale

Jabonera doble en rejilla  
Saboneteira rede  
Бумагодержатель двойной

#### art. 1495 44

CR NL OG OL OS	251
SPECIAL FINISHING*	328
DB DBM FV NKN	344
GO RG	426

## Accessori bagno **Arena**



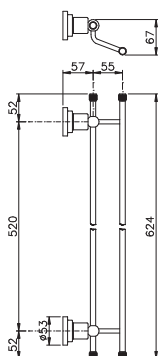
### Portarotolo verticale

Spare paper holder  
Porte rouleau vertical  
Senkrechten Papierhalter

Portarrollo verticales  
Porta-rolos verticais  
Бумагодержатель вертикальный

#### art. 1497 **44**

CR NL OG OL OS	99
SPECIAL FINISHING*	138
DB DBM FV NKN	144
GO RG	179



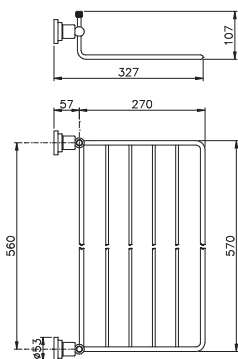
### Portasalvietta doppio

Double towel holder  
Porte serviette double  
Doppel Handtuchhalter

Toallero doble  
Toalheiro dobro  
Держатель полотенца двойной

#### art. 1498 **44**

CR NL OG OL OS	176
SPECIAL FINISHING*	234
DB DBM FV NKN	245
GO RG	303



### Griglia portasalviette

Towels rack  
Grille porte serviette  
Gitter Handtuchhalter

En rejilla toallero  
Rede toallero  
Держатель полотенце полочка

#### art. 1499 **44**

CR NL OG OL OS	294
SPECIAL FINISHING*	411
DB DBM FV NKN	431
GO RG	535

---

## Accessori Bagno Elica



1487CR87



1480\*\*87



1481\*\*87



1481 M\*\*87



1484\*\*87



1487\*\*87



1488\*\*87



1489\*\*87



1490\*\*87



1492\*\*87



1493\*\*87



1495\*\*87



1497\*\*87

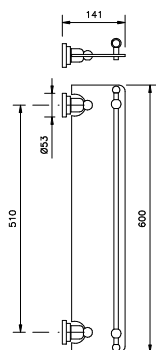


1498\*\*87



1499\*\*87

## Accessori bagno Elica



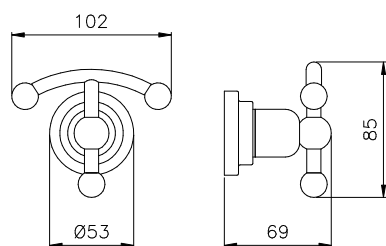
### Mensola cm. 60

Shelf cm. 60  
Étagère cm. 60  
Ablage cm. 60

Repisa cm. 60  
Prateleira cm. 60  
Полочка 60 см

#### art. 1480 87

CR NL OG OL OS	183
SPECIAL FINISHING*	249
DB DBM FV NKN	261
GO RG	323



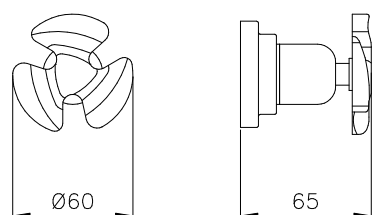
### Appendiabiti

Clothes-hanger  
Vêtements-cintre  
Kleidung-Aufhänger

Percha  
Cabide  
Крючок

#### art. 1481 87

CR NL OG OL OS	83
SPECIAL FINISHING*	114
DB DBM FV NKN	119
GO RG	147



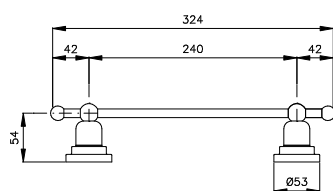
### Appendiabiti

Clothes-hanger  
Vêtements-cintre  
Kleidung-Aufhänger

Percha  
Cabide  
Крючок

#### art. 1481 M 87

CR NL OG OL OS	105
SPECIAL FINISHING*	136
DB DBM FV NKN	142
GO RG	170



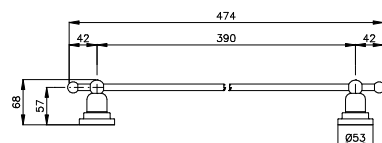
### Portasalvietta cm.30

Towel holder cm. 30  
Porte serviette cm. 30  
Handtuchhalter cm. 30

Toallero cm. 30  
Toalheiro cm. 30  
Держатель полотенца 30 см

#### art. 1483 87

CR NL OG OL OS	120
SPECIAL FINISHING*	172
DB DBM FV NKN	180
GO RG	223



### Portasalvietta cm. 45

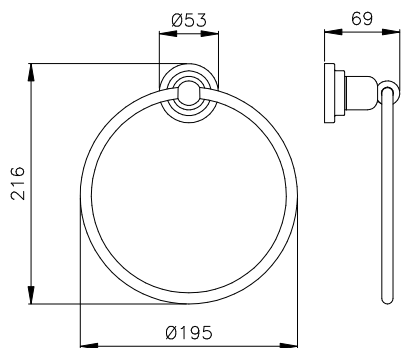
Towel holder cm. 45  
Porte serviette cm. 45  
Handtuchhalter cm. 45

Toallero cm. 45  
Toalheiro cm. 45  
Держатель полотенца 45 см

#### art. 1484 87

CR NL OG OL OS	130
SPECIAL FINISHING*	181
DB DBM FV NKN	180
GO RG	235

## Accessori bagno Elica



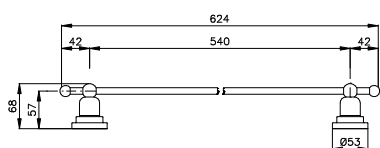
### Portasalvietta ad anello

Towel ring  
Anneau porte serviette  
Handtuchring

Toallero de anilla  
Toalheiro argola  
Держатель полотенца кольцо

**art. 1485** 87

CR NL OG OL OS	96
SPECIAL FINISHING*	125
DB DBM FV NKN	132
GO RG	157



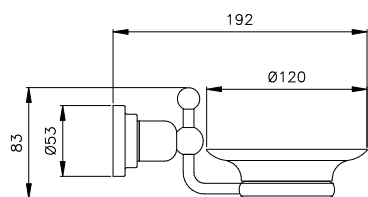
### Portasalvietta cm. 60

Towel holder cm. 60  
Porte serviette cm. 60  
Handtuchhalter cm. 60

Toallero cm. 60  
Toalheiro cm. 60  
Держатель полотенца 60 см

**art. 1486** 87

CR NL OG OL OS	130
SPECIAL FINISHING*	181
DB DBM FV NKN	189
GO RG	235



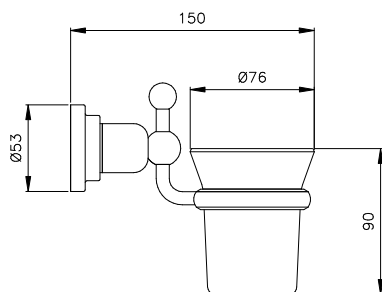
### Portasapone

Soap holder  
Porte savon  
Seifenschale

Jabonera  
Saboneteira  
Мыльница

**art. 1487** 87

CR NL OG OL OS	91
SPECIAL FINISHING*	118
DB DBM FV NKN	123
GO RG	152



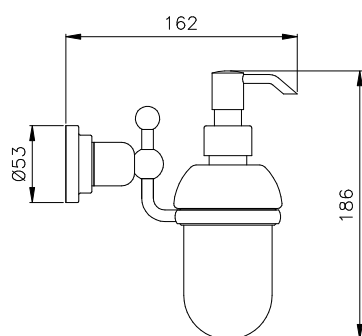
### Portabicchiere

Tumbler holder  
Porte verre  
Becherhalter

Portavasos  
Porta-copos  
Стакан

**art. 1488** 87

CR NL OG OL OS	92
SPECIAL FINISHING*	123
DB DBM FV NKN	130
GO RG	159



### Dosasapone

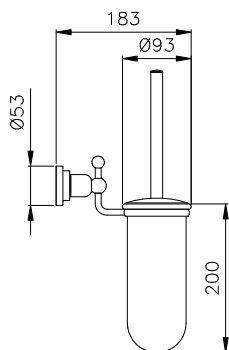
Soap dispenser holder  
Porte distributeur de savon  
Selfenspenderhalter

Dispensador de jabón  
Doseador sabão  
Дозатор для жидкого мыла

**art. 1489** 87

CR NL OG OL OS	135
SPECIAL FINISHING*	183
DB DBM FV NKN	192
GO RG	237

## Accessori bagno Elica

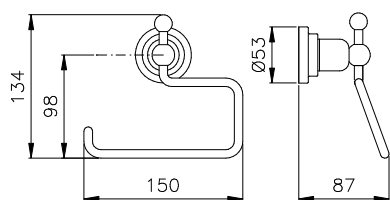
**Portascopino a parete**

Wall toilet brush holder  
Porte balai à mur  
Wahdürslengarnitur

Escobillero de pared  
Porta-piçaba parede  
Туалетный ёршик настенный

**art. 1490** 87

CR NL OG OL OS	138
SPECIAL FINISHING*	177
DB DBM FV NKN	185
GO RG	230

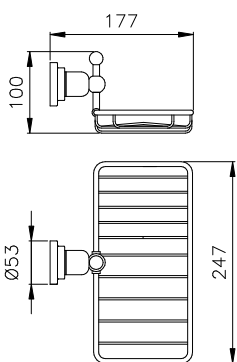
**Portarotolo**

Paper holder  
Porte rouleau  
Papierrolenhalter

Portarollo  
Porta-rolos  
Бумагодержатель

**art. 1492** 87

CR NL OG OL OS	91
SPECIAL FINISHING*	126
DB DBM FV NKN	133
GO RG	164

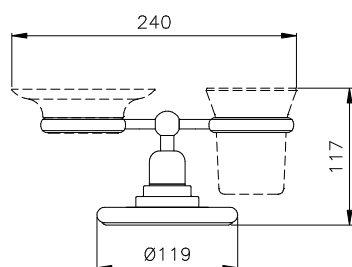
**Portasapone doppio**

Double soap holder  
Porte savon double  
Doppelselenschale

Jabonera doble en rejilla  
Saboneteira rede  
Бумагодержатель двойной

**art. 1493** 87

CR NL OG OL OS	109
SPECIAL FINISHING*	142
DB DBM FV NKN	149
GO RG	184

**Portasapone e bicchiere d'appoggio (senza vetri)**

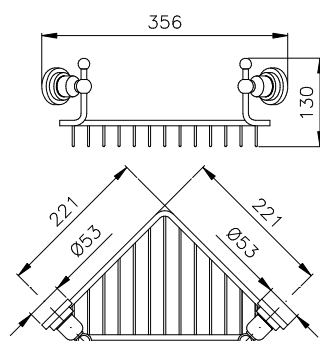
Soap holder with tumbler holder (without glass)  
Porte savon avec porte verre (sans vitrage)  
Saifenschale mit becherhalter (ohne glas)

Jaboneira y portavasos de encimera (sin vidrio)  
Saboneteira e copo dos dentes (sem vidro)  
Держатель мыльницы и стакана настольный (без стекло)

**art. 1494** 87

CR NL OG OL OS	118
SPECIAL FINISHING*	162
DB DBM FV NKN	170
GO RG	209

SOLO PER PORTASAPONE E BICCHIERE  
ONLY FOR SOAP DISH AND TUMBLER

**Portasapone doppio ad angolo**

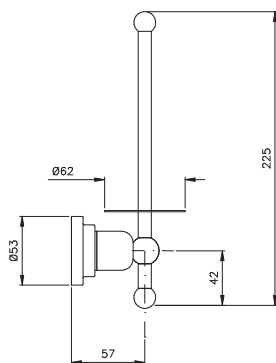
Double soap holder  
Porte savon double  
Doppelselenschale

Jabonera doble en rejilla  
Saboneteira rede  
Бумагодержатель двойной

**art. 1495** 87

CR NL OG OL OS	251
SPECIAL FINISHING*	328
DB DBM FV NKN	344
GO RG	426

## Accessori bagno Elica



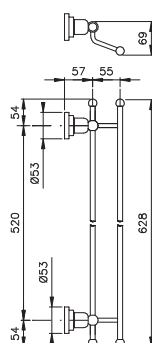
### Portarotolo verticale

Spare paper holder  
Porte rouleau vertical  
Senkrechten Papierhalter

Portarollo verticales  
Porta-rolos verticais  
Бумагодержатель вертикальный

#### art. 1497 87

CR NL OG OL OS	99
SPECIAL FINISHING*	138
DB DBM FV NKN	144
GO RG	179



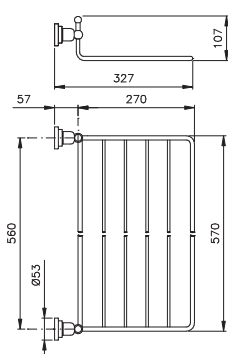
### Portasalvietta doppio

Double towel holder  
Porte serviette double  
Doppel Handtuchhalter

Toallero doble  
Toalheiro dobro  
Держатель полотенца двойной

#### art. 1498 87

CR NL OG OL OS	176
SPECIAL FINISHING*	234
DB DBM FV NKN	245
GO RG	303



### Griglia portasalviette

Towels rack  
Grille porte serviette  
Gitter Handtuchhalter

En rejilla toallero  
Rede toallero  
Держатель полотенца полочка

#### art. 1499 87

CR NL OG OL OS	294
SPECIAL FINISHING*	411
DB DBM FV NKN	431
GO RG	535



---

## Accessori Bagno Monte Croce



1487CR27



1481\*\*27



1484\*\*27



1487\*\*27

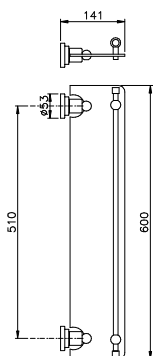


1492\*\*27



1497\*\*27

## Accessori bagno Monte Croce



### Mensola cm. 60

Shelf cm. 60  
Étagère cm. 60  
Ablage cm. 60

Repisa cm. 60  
Prateleira cm. 60  
Полочка 60 см

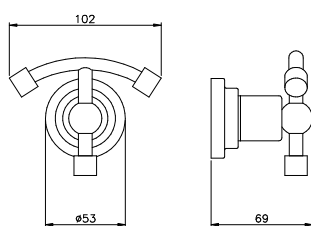
#### art. 1480 27

CR NL OG OL OS	183
SPECIAL FINISHING*	249
DB DBM FV NKN	261
GO RG	323

### Appendiabiti

Clothes-hanger  
Vêtements-cintre  
Kleidung-Aufhänger

Percha  
Cabide  
Крючок



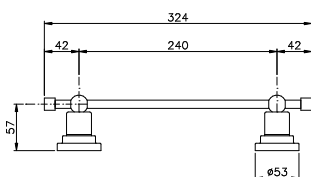
#### art. 1481 27

CR NL OG OL OS	83
SPECIAL FINISHING*	114
DB DBM FV NKN	119
GO RG	147

### Portasalvietta cm.30

Towel holder cm. 30  
Porte serviette cm. 30  
Handtuchhalter cm. 30

Toallero cm. 30  
Toalheiro cm. 30  
Держатель полотенца 30 см



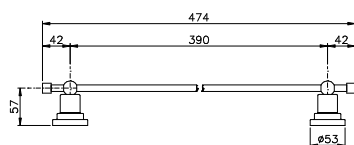
#### art. 1483 27

CR NL OG OL OS	120
SPECIAL FINISHING*	172
DB DBM FV NKN	180
GO RG	223

### Portasalvietta cm. 45

Towel holder cm. 45  
Porte serviette cm. 45  
Handtuchhalter cm. 45

Toallero cm. 45  
Toalheiro cm. 45  
Держатель полотенца 45 см



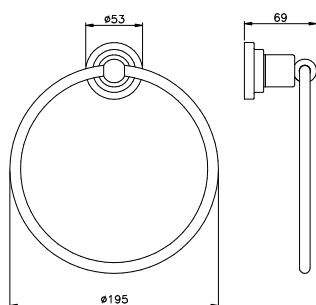
#### art. 1484 27

CR NL OG OL OS	130
SPECIAL FINISHING*	181
DB DBM FV NKN	180
GO RG	235

### Portasalvietta ad anello

Towel ring  
Anneau porte serviette  
Handtuchring

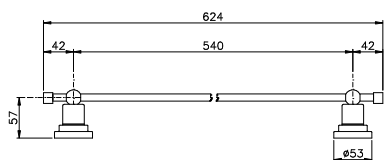
Toallero de anilla  
Toalheiro argola  
Держатель полотенца кольцо



#### art. 1485 27

CR NL OG OL OS	96
SPECIAL FINISHING*	125
DB DBM FV NKN	132
GO RG	157

## Accessori bagno Monte Croce



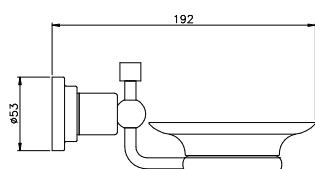
### Portasalvietta cm. 60

Towel holder cm. 60  
Porte serviette cm. 60  
Handtuchhalter cm. 60

Toallero cm. 60  
Toalheiro cm. 60  
Держатель полотенца 60 см

#### art. 1486 27

CR NL OG OL OS	130
SPECIAL FINISHING*	181
DB DBM FV NKN	189
GO RG	235



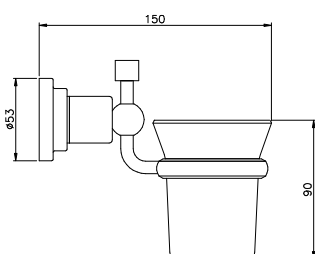
### Portasapone

Soap holder  
Porte savon  
Seifenschale

Jabonera  
Saboneteira  
Мыльница

#### art. 1487 27

CR NL OG OL OS	91
SPECIAL FINISHING*	118
DB DBM FV NKN	123
GO RG	152



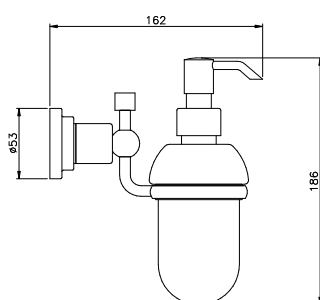
### Portabicchiere

Tumbler holder  
Porte verre  
Becherhalter

Portavaso  
Porta-copos  
Стакан

#### art. 1488 27

CR NL OG OL OS	92
SPECIAL FINISHING*	123
DB DBM FV NKN	130
GO RG	159



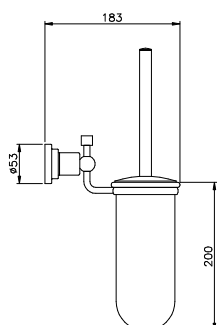
### Dosasapone

Soap dispenser holder  
Porte distributeur de savon  
Selfenspenderhalter

Dispensador de jabón  
Doseador sabão  
Дозатор для жидкого мыла

#### art. 1489 27

CR NL OG OL OS	135
SPECIAL FINISHING*	183
DB DBM FV NKN	192
GO RG	237



### Portascopino a parete

Wall toilet brush holder  
Porte balai à mur  
Wahdülslengarnitur

Escobillero de pared  
Porta-piçaba parede  
Туалетный ёршик настенный

#### art. 1490 27

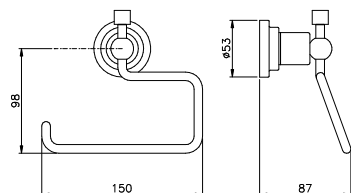
CR NL OG OL OS	138
SPECIAL FINISHING*	177
DB DBM FV NKN	185
GO RG	230

## Accessori bagno Monte Croce

### Portarotolo

Paper holder  
Porte rouleau  
Papierrolenhalter

Portarrollo  
Porta-rolos  
Бумагодержатель



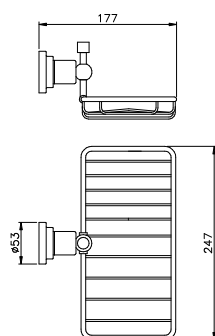
#### art. 1492 27

CR NL OG OL OS	91
SPECIAL FINISHING*	126
DB DBM FV NKN	133
GO RG	164

### Portasapone doppio

Double soap holder  
Porte savon double  
Doppelselenschale

Jabonera doble en rejilla  
Saboneteira rede  
Бумагодержатель двойной



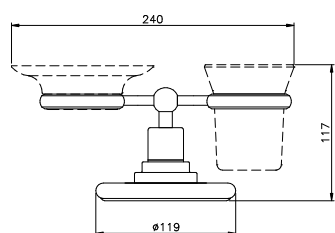
#### art. 1493 27

CR NL OG OL OS	109
SPECIAL FINISHING*	142
DB DBM FV NKN	149
GO RG	184

### Portasapone e bicchiere d'appoggio (senza vetri)

Soap holder with tumbler holder (without glass)  
Porte savon avec porte verre (sans vitrage)  
Saifenschale mit becherhalter (ohne glas)

Jaboneira y portavaso de encimera (sin vidrio)  
Saboneteira e copo dos dentes (sem vidro)  
Держатель мыльницы и стакана настольный (без стекло)



SOLO PER PORTASAPONE E BICCHIERE  
ONLY FOR SOAP DISH AND TUMBLER

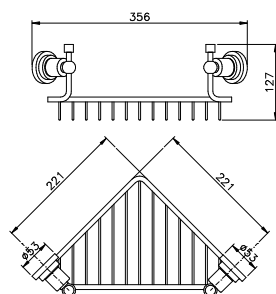
#### art. 1494 27

CR NL OG OL OS	118
SPECIAL FINISHING*	162
DB DBM FV NKN	170
GO RG	209

### Portasapone doppio ad angolo

Double soap holder  
Porte savon double  
Doppelselenschale

Jabonera doble en rejilla  
Saboneteira rede  
Бумагодержатель двойной



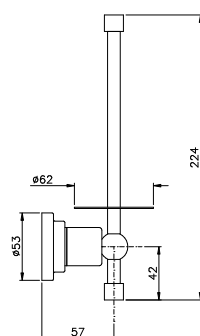
#### art. 1495 27

CR NL OG OL OS	251
SPECIAL FINISHING*	328
DB DBM FV NKN	344
GO RG	426

### Portarotolo verticale

Spare paper holder  
Porte rouleau vertical  
Senkrechten Papierhalter

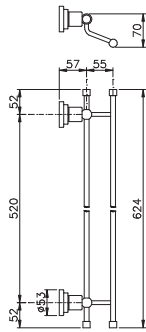
Portarrollo verticales  
Porta-rolos verticais  
Бумагодержатель вертикальный



#### art. 1497 27

CR NL OG OL OS	99
SPECIAL FINISHING*	138
DB DBM FV NKN	144
GO RG	179

## Accessori bagno Monte Croce



### Portasalvietta doppio

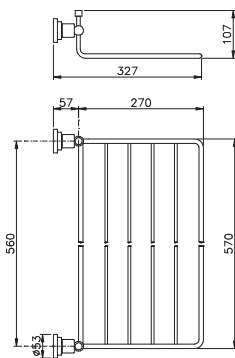
Double towel holder  
Porte serviette double  
Doppel Handtuchhalter

Toallero doble  
Toalheiro dobro  
Держатель полотенца двойной

#### art. 1498

27

CR NL OG OL OS	176
SPECIAL FINISHING*	234
DB DBM FV NKN	245
GO RG	303



### Griglia portasalviette

Towels rack  
Grille porte serviette  
Gitter Handtuchhalter

En rejilla toallero  
Rede toallero  
Держатель полотенца полочка

#### art. 1499

27

CR NL OG OL OS	294
SPECIAL FINISHING*	411
DB DBM FV NKN	431
GO RG	535

---

# Accessori Bagno Vincent Margherita



1088CR

1089CR



**1081**



**1084**



**1087**



**1088**



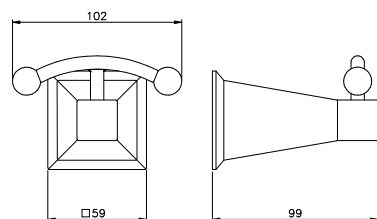
**1089**



**1092**



## Accessori bagno Vincent Margherita



### Appendiabiti

Clothes-hanger  
Vêtements-cintre  
Kleidung-Aufhänger

Percha  
Cabide  
Крючок

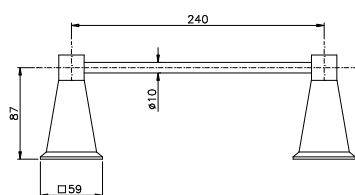
#### art. 1081

CR NL OG OL OS	150
SPECIAL FINISHING*	204
DB DBM FV NKN	214
GO RG	233

### Portasalvietta cm.24

Towel holder cm. 24  
Porte serviette cm. 24  
Handtuchhalter cm. 24

Toallero cm. 24  
Toalheiro cm. 24  
Держатель полотенца 24 см



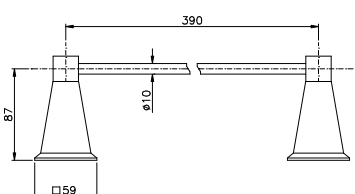
#### art. 1083

CR NL OG OL OS	236
SPECIAL FINISHING*	321
DB DBM FV NKN	335
GO RG	366

### Portasalvietta cm. 39

Towel holder cm. 39  
Porte serviette cm. 39  
Handtuchhalter cm. 39

Toallero cm. 39  
Toalheiro cm. 39  
Держатель полотенца 39 см



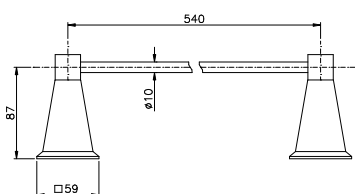
#### art. 1084

CR NL OG OL OS	243
SPECIAL FINISHING*	330
DB DBM FV NKN	346
GO RG	377

### Portasalvietta cm. 54

Towel holder cm. 54  
Porte serviette cm. 54  
Handtuchhalter cm. 54

Toallero cm. 54  
Toalheiro cm. 54  
Держатель полотенца 54 см



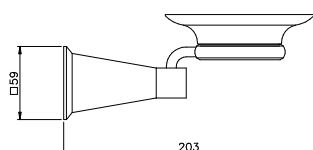
#### art. 1086

CR NL OG OL OS	246
SPECIAL FINISHING*	333
DB DBM FV NKN	349
GO RG	380

### Portasapone

Soap holder  
Porte savon  
Seifenschale

Jabonera  
Saboneteira  
Мыльница

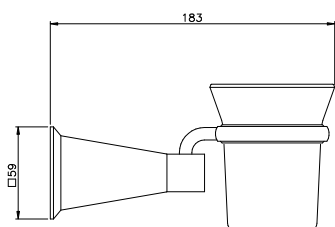


#### art. 1087

CR NL OG OL OS	173
SPECIAL FINISHING*	235
DB DBM FV NKN	246
GO RG	269

## Accessori bagno Vincent Margherita

### Portabicchiere



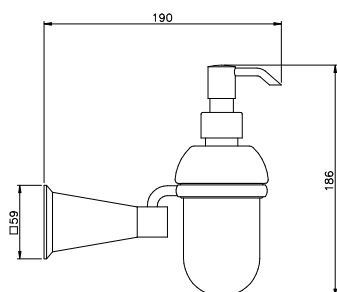
Tumbler holder  
Porte verre  
Becherhalter

Portavaso  
Porta-copos  
Стакан

#### art. 1088

CR NL OG OL OS	174
SPECIAL FINISHING*	237
DB DBM FV NKN	248
GO RG	271

### Dosapone



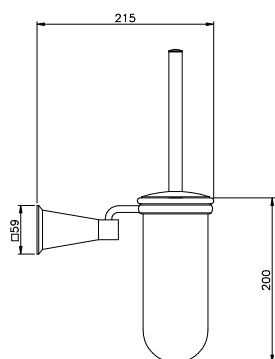
Soap dispenser holder  
Porte distributeur de savon  
Selfenspenderhalter

Dispensador de jabón  
Doseador sabão  
Дозатор для жидкого мыла

#### art. 1089

CR NL OG OL OS	228
SPECIAL FINISHING*	311
DB DBM FV NKN	326
GO RG	355

### Portascopino a parete



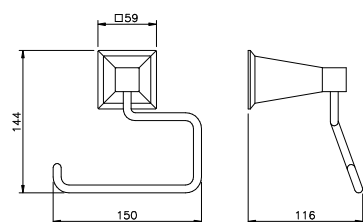
Wall toilet brush holder  
Porte balai à mur  
Wahdüslengarnitur

Escobillero de pared  
Porta-piçaba parede  
Туалетный ёршик настенный

#### art. 1090

CR NL OG OL OS	233
SPECIAL FINISHING*	317
DB DBM FV NKN	331
GO RG	362

### Portarotolo



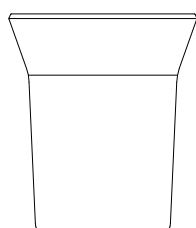
Paper holder  
Porte rouleau  
Papierrolenhalter

Portarollo  
Porta-rolos  
Бумагодержатель

#### art. 1092

CR NL OG OL OS	158
SPECIAL FINISHING*	214
DB DBM FV NKN	224
GO RG	245

### Bicchiere in vetro



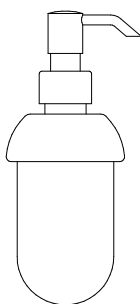
Glass tumbler  
Vitrage en verre  
Becherglas

Vaso de vidrio  
Copo de vidro  
стеклянный стакан

#### art. C1088/1

33

## Accessori bagno Vincent Margherita



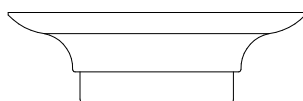
### Dispenser in vetro

Glass soap dispenser  
Distributeur de savon en verre  
Glas-Dispenser

Dispensador de vidrio  
Distribuidor de vidro  
Стекло Диспенсер

### art. C1089

CR NL OG OL OS	93
SPECIAL FINISHING*	125
DB DBM FV NKN	132
GO RG	179



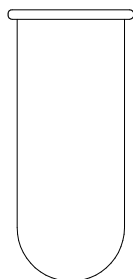
### Portasapone in vetro

Glass soap holder  
Verre saifenschale  
Glasseifenschale

De jabón de vidrio  
Sabão de vidro  
Стекло мыла

### art. C1087/1

33



### Portascopino a parete in vetro

Glass wall toilet brush holder  
Porte balai en verre  
Pinsel an der Wand aus Glas

Cepillo para pared de vidrio  
Parede de vidro escova  
стену кистью стекла

### art. C1090/1

42



1488 INCR



1481 INCR

---

## Accessori Bagno Agorà



1487 INCR



**1480 IN\*\***



**1481 IN\*\***



**1485 IN\*\***



**1484 IN\*\***



**1487 IN\*\***



**1488 IN\*\***



**1489 IN\*\***



**1490 IN\*\***



**1492 IN\*\***



**1493 IN\*\***



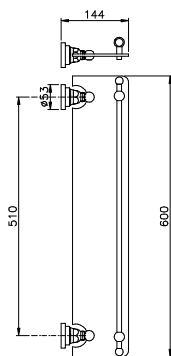
**1495 IN\*\***



**1497 IN\*\***



**1498 IN\*\***

Accessori bagno **Agorà****Mensola cm. 60**

Shelf cm. 60  
Étagère cm. 60  
Ablage cm. 60

Repisa cm. 60  
Prateleira cm. 60  
Полочка 60 см

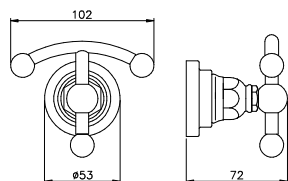
**art. 1480 IN**

CR NL OG OL OS	183
SPECIAL FINISHING*	249
DB DBM FV NKN	261
GO RG	323

**Appendiabiti**

Clothes-hanger  
Vêtements-cintre  
Kleidung-Aufhänger

Percha  
Cabide  
Крючок

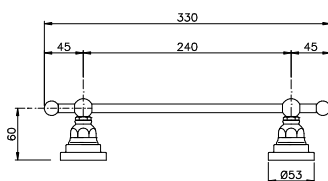
**art. 1481 IN**

CR NL OG OL OS	83
SPECIAL FINISHING*	114
DB DBM FV NKN	119
GO RG	147

**Portasalvietta cm.30**

Towel holder cm. 30  
Porte serviette cm. 30  
Handtuchhalter cm. 30

Toallero cm. 30  
Toalheiro cm. 30  
Держатель полотенца 30 см

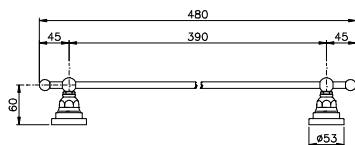
**art. 1483 IN**

CR NL OG OL OS	120
SPECIAL FINISHING*	172
DB DBM FV NKN	180
GO RG	223

**Portasalvietta cm. 45**

Towel holder cm. 45  
Porte serviette cm. 45  
Handtuchhalter cm. 45

Toallero cm. 45  
Toalheiro cm. 45  
Держатель полотенца 45 см

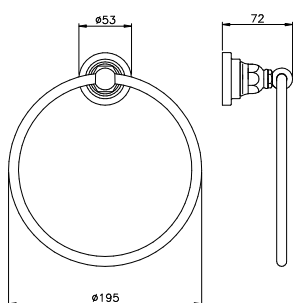
**art. 1484 IN**

CR NL OG OL OS	130
SPECIAL FINISHING*	181
DB DBM FV NKN	180
GO RG	235

**Portasalvietta ad anello**

Towel ring  
Anneau porte serviette  
Handtuchring

Toallero de anilla  
Toalheiro argola  
Держатель полотенца кольцо

**art. 1485 IN**

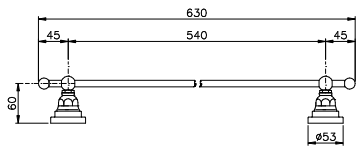
CR NL OG OL OS	96
SPECIAL FINISHING*	125
DB DBM FV NKN	132
GO RG	157

## Accessori bagno Agorà

### Portasalvietta cm. 60

Towel holder cm. 60  
 Porte serviette cm. 60  
 Handtuchhalter cm. 60

Toallero cm. 60  
 Toalheiro cm. 60  
 Держатель полотенца 60 см



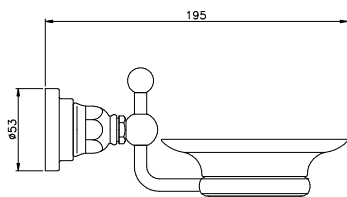
#### art. 1486 IN

CR NL OG OL OS	130
SPECIAL FINISHING*	181
DB DBM FV NKN	189
GO RG	235

### Portasapone

Soap holder  
 Porte savon  
 Seifenschale

Jabonera  
 Saboneteira  
 Мыльница



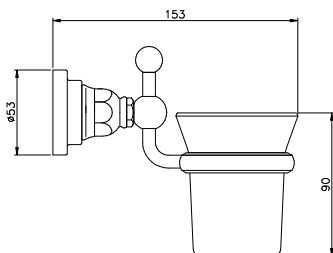
#### art. 1487 IN

CR NL OG OL OS	91
SPECIAL FINISHING*	118
DB DBM FV NKN	123
GO RG	152

### Portabicchiere

Tumbler holder  
 Porte verre  
 Becherhalter

Portavaso  
 Porta-copos  
 Стакан



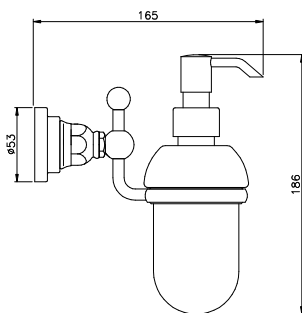
#### art. 1488 IN

CR NL OG OL OS	92
SPECIAL FINISHING*	123
DB DBM FV NKN	130
GO RG	159

### Dosasapone

Soap dispenser holder  
 Porte distributeur de savon  
 Selfenspenderhalter

Dispensador de jabón  
 Doseador sabão  
 Дозатор для жидкого мыла



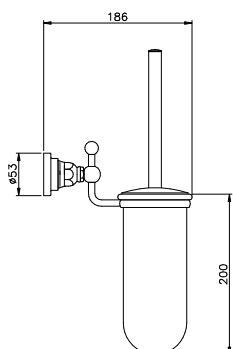
#### art. 1489 IN

CR NL OG OL OS	135
SPECIAL FINISHING*	183
DB DBM FV NKN	192
GO RG	237

### Portascopino a parete

Wall toilet brush holder  
 Porte balai à mur  
 Wdhürslengarnitur

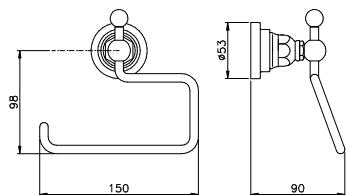
Escobillero de pared  
 Porta-piçaba parede  
 Туалетный ёршик настенный



#### art. 1490 IN

CR NL OG OL OS	138
SPECIAL FINISHING*	177
DB DBM FV NKN	185
GO RG	230



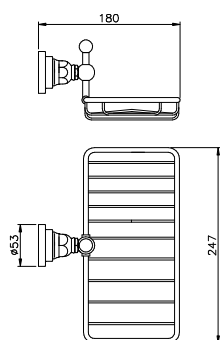
Accessori bagno **Agorà****Portarotolo**

Paper holder  
Porte rouleau  
Papierrolenhalter

Portarrollo  
Porta-rolos  
Бумагодержатель

**art. 1492 IN**

CR NL OG OL OS	91
SPECIAL FINISHING*	126
DB DBM FV NKN	133
GO RG	164

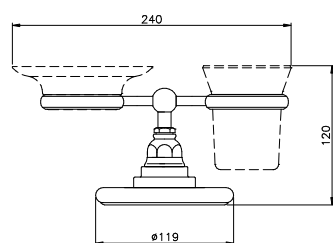
**Portasapone doppio**

Double soap holder  
Porte savon double  
Doppelselenschale

Jabonera doble en rejilla  
Saboneteira rede  
Бумагодержатель двойной

**art. 1493 IN**

CR NL OG OL OS	109
SPECIAL FINISHING*	142
DB DBM FV NKN	149
GO RG	184

**Portasapone e bicchiere d'appoggio (senza vetri)**

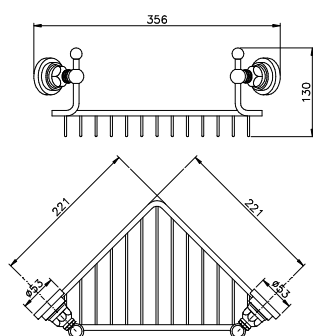
Soap holder with tumbler holder (without glass)  
Porte savon avec porte verre (sans vitrage)  
Saifenschale mit becherhalter (ohne glas)

Jaboneira y portavasos de encimera (sin vidrio)  
Saboneteira e copo dos dentes (sem vidro)  
Держатель мыльницы и стакана настольный (без стекло)

SOLO PER PORTASAPONE E BICCHIERE  
ONLY FOR SOAP DISH AND TUMBLER

**art. 1494 IN**

CR NL OG OL OS	118
SPECIAL FINISHING*	162
DB DBM FV NKN	170
GO RG	209

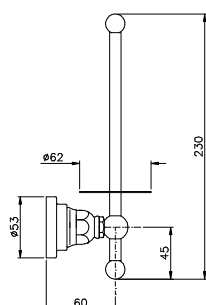
**Portasapone doppio ad angolo**

Double soap holder  
Porte savon double  
Doppelselenschale

Jabonera doble en rejilla  
Saboneteira rede  
Бумагодержатель двойной

**art. 1495 IN**

CR NL OG OL OS	251
SPECIAL FINISHING*	328
DB DBM FV NKN	344
GO RG	426

**Portarotolo verticale**

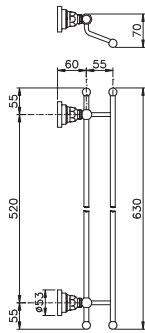
Spare paper holder  
Porte rouleau vertical  
Senkrechten Papierhalter

Portarrollo verticales  
Porta-rolos verticais  
Бумагодержатель вертикальный

**art. 1497 IN**

CR NL OG OL OS	99
SPECIAL FINISHING*	138
DB DBM FV NKN	144
GO RG	179

## Accessori bagno Agorà



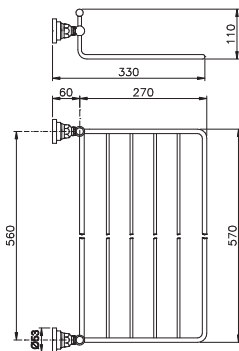
### Portasalvietta doppio

Double towel holder  
Porte serviette double  
Doppel Handtuchhalter

Toallero doble  
Toalheiro dobro  
Держатель полотенца двойной

#### art. 1498 IN

CR NL OG OL OS	176
SPECIAL FINISHING*	234
DB DBM FV NKN	245
GO RG	303



### Griglia portasalviette

Towels rack  
Grille porte serviette  
Gitter Handtuchhalter

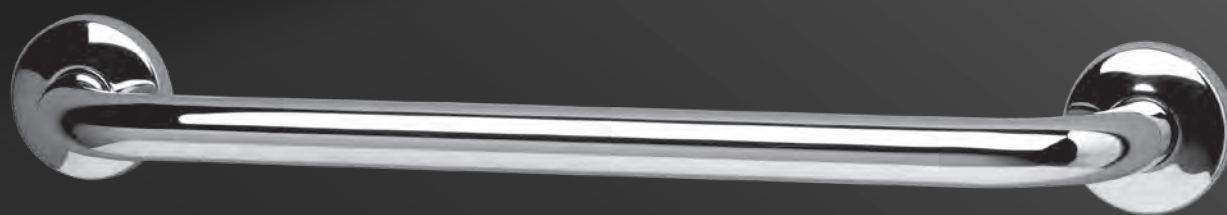
En rejilla toallero  
Rede toallero  
Держатель полотенца полочка

#### art. 1499 IN

CR NL OG OL OS	294
SPECIAL FINISHING*	411
DB DBM FV NKN	431
GO RG	535

---

## Accessori Bagno Grab Bar



5547LCR

ACC. BAGNO  
Grab Bar

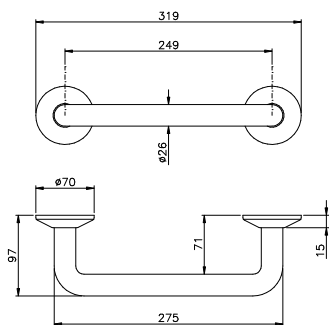


**5547**



**5547 L**

## Accessori bagno Grab Bar



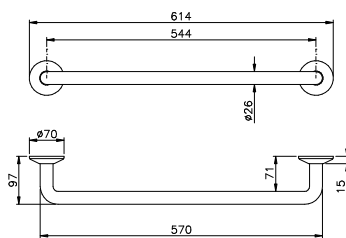
### Maniglione

Grab bar  
Barre de maintien  
Haltegriff

Barra de seguridad  
Barra de garra  
Поручень

#### art. 5547

CR NL OG OL OS	158
SPECIAL FINISHING*	218
DB DBM FV NKN	228
GO RG	303



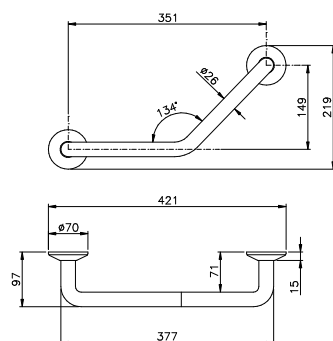
### Maniglione lungo

Grab bar long  
Barre de maintien  
Langer Haltegriff

Barra de seguridad  
Barra de garra longa  
Поручень

#### art. 5547 L

CR NL OG OL OS	179
SPECIAL FINISHING*	250
DB DBM FV NKN	262
GO RG	375



### Maniglione curvo

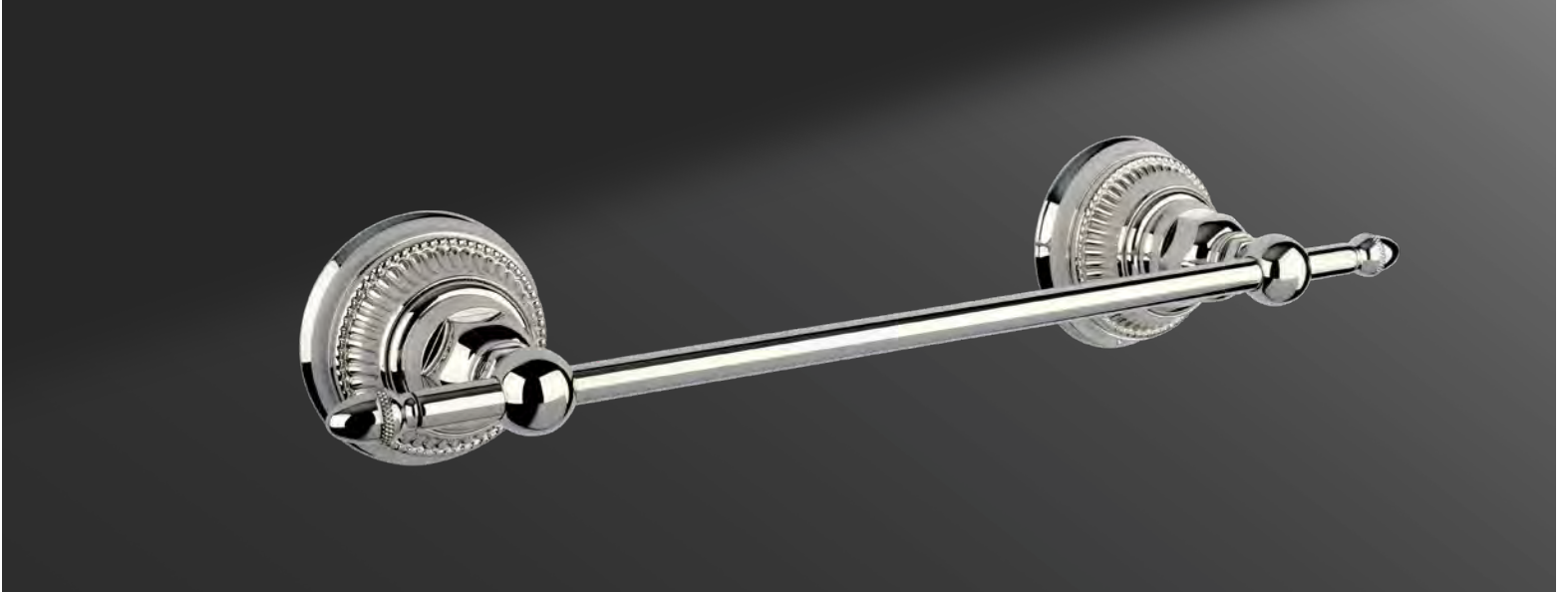
Grab bar angled  
Sortie de bain  
Haltegriff kurve

Barra de seguridad curvada  
Barra de garra curvada  
Поручень изогнутый

#### art. 5547 S

CR NL OG OL OS	171
SPECIAL FINISHING*	237
DB DBM FV NKN	248
GO RG	320

1484NL36



1488NL36



1481NL36

---

## Accessori Bagno Impero



1487GO36



1481\*\*36



1484\*\*36



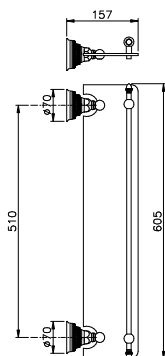
1487\*\*36



1488\*\*36



## Accessori bagno Impero

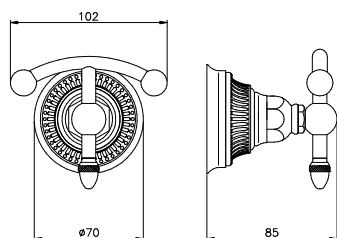
**Mensola cm. 60**

Shelf cm. 60  
Étagère cm. 60  
Ablage cm. 60

Repisa cm. 60  
Prateleira cm. 60  
Полочка 60 см

**art. 1480** 36

CR NL OG OL OS	293
SPECIAL FINISHING*	404
DB DBM FV NKN	423
GO RG	524

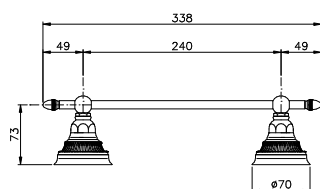
**Appendiabiti**

Clothes-hanger  
Vêtements-cintre  
Kleidung-Aufhänger

Percha  
Cabide  
Крючок

**art. 1481** 36

CR NL OG OL OS	151
SPECIAL FINISHING*	208
DB DBM FV NKN	218
GO RG	271

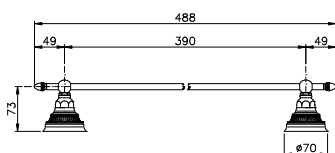
**Portasalvietta cm.30**

Towel holder cm. 30  
Porte serviette cm. 30  
Handtuchhalter cm. 30

Toallero cm. 30  
Toalheiro cm. 30  
Держатель полотенца 30 см

**art. 1483** 36

CR NL OG OL OS	233
SPECIAL FINISHING*	320
DB DBM FV NKN	334
GO RG	414

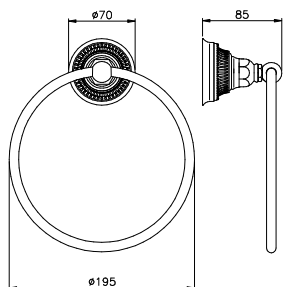
**Portasalvietta cm. 45**

Towel holder cm. 45  
Porte serviette cm. 45  
Handtuchhalter cm. 45

Toallero cm. 45  
Toalheiro cm. 45  
Держатель полотенца 45 см

**art. 1484** 36

CR NL OG OL OS	241
SPECIAL FINISHING*	331
DB DBM FV NKN	347
GO RG	431

**Portasalvietta ad anello**

Towel ring  
Anneau porte serviette  
Handtuchring

Toallero de anilla  
Toalheiro argola  
Держатель полотенца кольцо

**art. 1485** 36

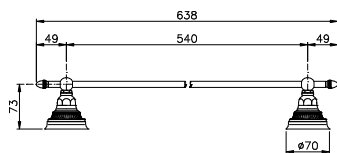
CR NL OG OL OS	185
SPECIAL FINISHING*	255
DB DBM FV NKN	266
GO RG	330

## Accessori bagno Impero

### Portasalvietta cm. 60

Towel holder cm. 60  
 Porte serviette cm. 60  
 Handtuchhalter cm. 60

Toallero cm. 60  
 Toalheiro cm. 60  
 Держатель полотенца 60 см



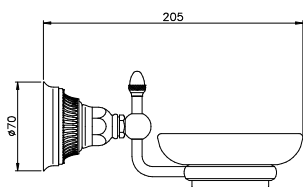
#### art. 1486 36

CR NL OG OL OS	241
SPECIAL FINISHING*	331
DB DBM FV NKN	347
GO RG	431

### Portasapone

Soap holder  
 Porte savon  
 Seifenschale

Jabonera  
 Saboneteira  
 Мыльница



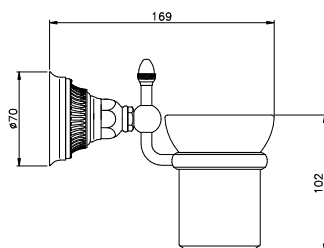
#### art. 1487 36

CR NL OG OL OS	164
SPECIAL FINISHING*	225
DB DBM FV NKN	236
GO RG	292

### Portabicchiere

Tumbler holder  
 Porte verre  
 Becherhalter

Portvaso  
 Porta-copos  
 Стакан



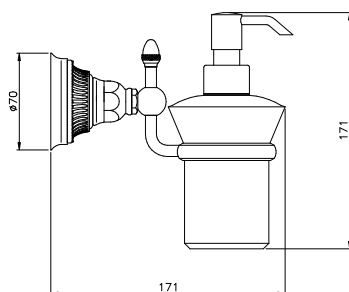
#### art. 1488 36

CR NL OG OL OS	166
SPECIAL FINISHING*	231
DB DBM FV NKN	242
GO RG	298

### Dosasapone

Soap dispenser holder  
 Porte distributeur de savon  
 Selfenspenderhalter

Dispensador de jabón  
 Doseador sabão  
 Дозатор для жидкого мыла



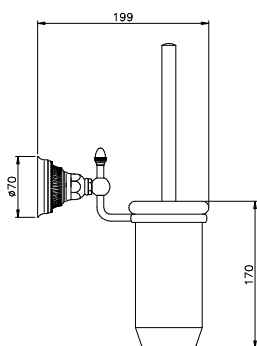
#### art. 1489 36

CR NL OG OL OS	209
SPECIAL FINISHING*	287
DB DBM FV NKN	301
GO RG	373

### Portascopino a parete

Wall toilet brush holder  
 Porte balai à mur  
 Wdhürslengarnitur

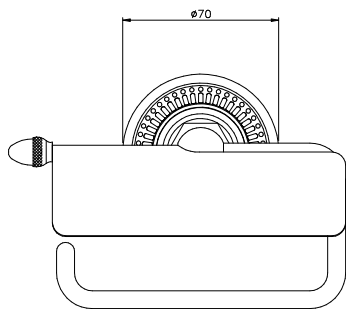
Escobillero de pared  
 Porta-piçaba parede  
 Туалетный ёршик настенный



#### art. 1490 36

CR NL OG OL OS	214
SPECIAL FINISHING*	294
DB DBM FV NKN	308
GO RG	383

## Accessori bagno Impero



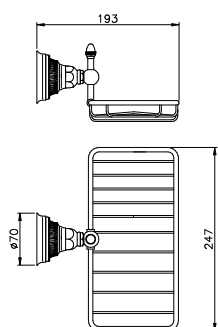
### Portarotolo

Paper holder  
Porte rouleau  
Papierrolenhalter

Portarrollo  
Porta-rolos  
Бумагодержатель

#### art. 1492 36

CR NL OG OL OS	163
SPECIAL FINISHING*	224
DB DBM FV NKN	235
GO RG	291



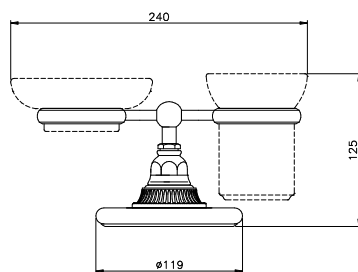
### Portasapone doppio

Double soap holder  
Porte savon double  
Doppelselenschale

Jabonera doble en rejilla  
Saboneteira rede  
Бумагодержатель двойной

#### art. 1493 36

CR NL OG OL OS	171
SPECIAL FINISHING*	235
DB DBM FV NKN	246
GO RG	305



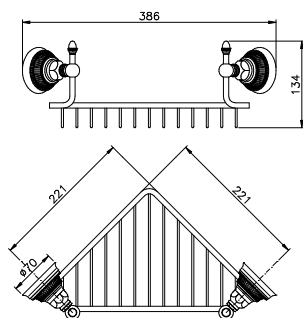
### Portasapone e bicchiere d'appoggio (senza ceramiche)

Soap holder with tumbler holder (without ceramics)  
Porte savon avec porte verre (sans céramique)  
Saifenschale mit becherhalter (ohne keramik)

Jaboneira y portavaso de encimera (sin cerámicas)  
Saboneteira e copo dos dentes (sem ceramicas)  
Держатель мыльницы и стакана настольный (без керамики)

#### art. 1494 36

CR NL OG OL OS	210
SPECIAL FINISHING*	289
DB DBM FV NKN	303
GO RG	375



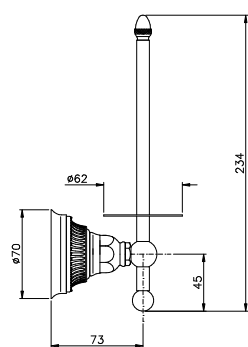
### Portasapone doppio ad angolo

Double soap holder  
Porte savon double  
Doppelselenschale

Jabonera doble en rejilla  
Saboneteira rede  
Бумагодержатель двойной

#### art. 1495 36

CR NL OG OL OS	313
SPECIAL FINISHING*	431
DB DBM FV NKN	451
GO RG	561



### Portarotolo verticale

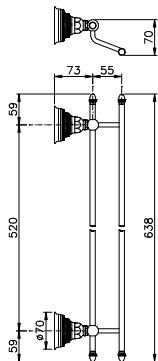
Spare paper holder  
Porte rouleau vertical  
Senkrechten Papierhalter

Portarrollo verticales  
Porta-rolos verticais  
Бумагодержатель вертикальный

#### art. 1497 36

CR NL OG OL OS	171
SPECIAL FINISHING*	235
DB DBM FV NKN	246
GO RG	305

## Accessori bagno Impero



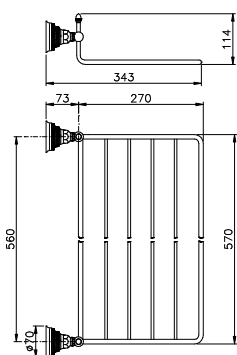
### Portasalvietta doppio

Double towel holder  
Porte serviette double  
Doppel Handtuchhalter

Toallero doble  
Toalheiro dobro  
Держатель полотенца двойной

**art. 1498** **36**

CR NL OG OL OS	287
SPECIAL FINISHING*	395
DB DBM FV NKN	414
GO RG	515



### Griglia portasalviette

Towels rack  
Grille porte serviette  
Gitter Handtuchhalter

En rejilla toallero  
Rede toallero  
Держатель полотенце полочка

**art. 1499** **36**

CR NL OG OL OS	429
SPECIAL FINISHING*	591
DB DBM FV NKN	619
GO RG	767

---

**Accessori Bagno  
Classici  
Le Pietre**



1487CR



1480



1481



1484



1485



1487



1488



1489



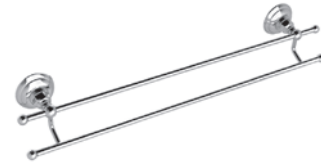
1491



1492



1494



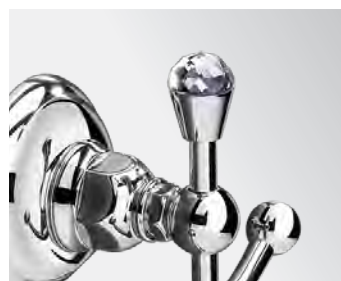
1498



1479\*\*34



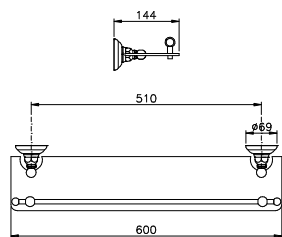
**\*\*09**  
Disponibile anche  
con finali in pietre  
naturali  
Also available with  
natural stoners  
knobs



**\*\*34**  
Disponibile anche  
con finali in cristallo  
Swarovski  
Also available with  
crystal Swarovski  
knobs

## Accessori bagno **Classici - Le Pietre**

### Mensola cm. 60



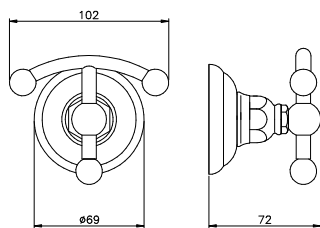
Shelf cm. 60  
Étagère cm. 60  
Ablage cm. 60

Repisa cm. 60  
Prateleira cm. 60  
Полочка 60 см

#### art. 1480

		Crystal	Pietre
CR NL OG OL OS	183	34	09
SPECIAL FINISHING*	249	318	587
DB DBM FV NKN	261	332	616
GO RG	323	411	763

### Appendiabiti



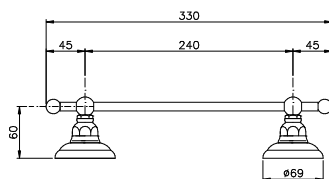
Clothes-hanger  
Vêtements-cintre  
Kleidung-Aufhänger

Percha  
Cabide  
Крючок

#### art. 1481

		Crystal	Pietre
CR NL OG OL OS	83	34	09
SPECIAL FINISHING*	114	149	283
DB DBM FV NKN	119	156	297
GO RG	147	192	368

### Portasalvietta cm.30



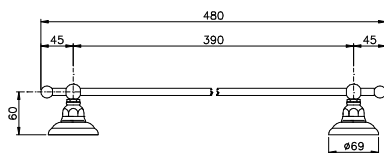
Towel holder cm. 30  
Porte serviette cm. 30  
Handtuchhalter cm. 30

Toallero cm. 30  
Toalheiro cm. 30  
Держатель полотенца 30 см

#### art. 1483

		Crystal	Pietre
CR NL OG OL OS	120	34	09
SPECIAL FINISHING*	172	239	511
DB DBM FV NKN	180	250	535
GO RG	223	309	662

### Portasalvietta cm. 45



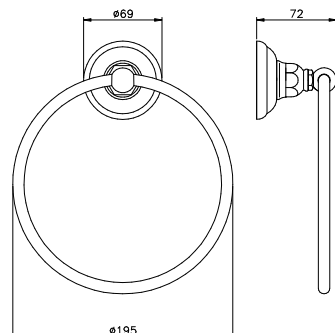
Towel holder cm. 45  
Porte serviette cm. 45  
Handtuchhalter cm. 45

Toallero cm. 45  
Toalheiro cm. 45  
Держатель полотенца 45 см

#### art. 1484

		Crystal	Pietre
CR NL OG OL OS	130	34	09
SPECIAL FINISHING*	181	249	519
DB DBM FV NKN	189	261	543
GO RG	235	322	675

### Portasalvietta ad anello



Towel ring  
Anneau porte serviette  
Handtuchring

Toallero de anilla  
Toalheiro argola  
Держатель полотенца кольцо

#### art. 1485

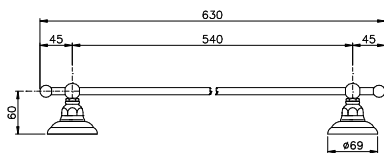
		Crystal	Pietre
CR NL OG OL OS	96	34	09
SPECIAL FINISHING*	125	-	-
DB DBM FV NKN	132	-	-
GO RG	157	-	-

## Accessori bagno Classici - Le Pietre

### Portasalvietta cm. 60

Towel holder cm. 60  
 Porte serviette cm. 60  
 Handtuchhalter cm. 60

Toallero cm. 60  
 Toalheiro cm. 60  
 Держатель полотенца 60 см



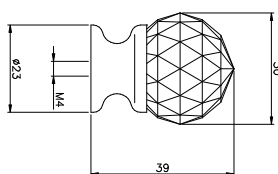
#### art. 1486

		Crystal	Pietre
		<b>34</b>	<b>09</b>
CR NL OG OL OS	130	195	452
SPECIAL FINISHING*	181	249	519
DB DBM FV NKN	189	261	543
GO RG	235	323	675

### Pomolo in cristallo per cassetto

Crystal knob for drawer  
 Crystal pommeau pour tiroir  
 Crystal Knauf für die Schublade

Crystal perrilla para cajon  
 Crystal manipulo para gaveta  
 Ручка стеклянная для ящика



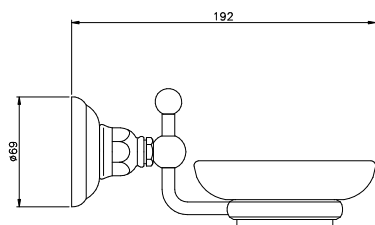
#### art. 1479\*\*34

CR NL OG OL OS	63
SPECIAL FINISHING*	87
DB DBM FV NKN	91
GO RG	108

### Portasapone

Soap holder  
 Porte savon  
 Seifenschale

Jabonera  
 Saboneteira  
 Мыльница



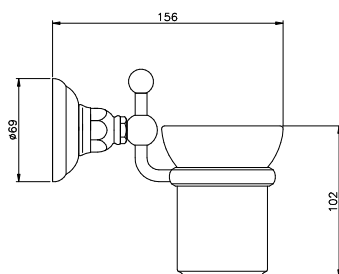
#### art. 1487

		Crystal	Pietre
		<b>34</b>	<b>09</b>
CR NL OG OL OS	91	123	251
SPECIAL FINISHING*	118	151	286
DB DBM FV NKN	123	158	411
GO RG	152	197	371

### Portabicchiere

Tumbler holder  
 Porte verre  
 Becherhalter

Portavasos  
 Porta-copos  
 Стакан



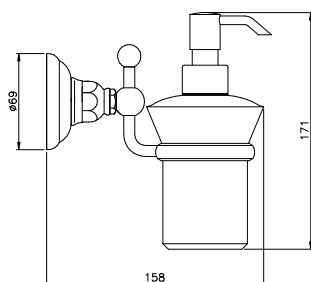
#### art. 1488

		Crystal	Pietre
		<b>34</b>	<b>09</b>
CR NL OG OL OS	92	124	252
SPECIAL FINISHING*	123	157	292
DB DBM FV NKN	130	164	306
GO RG	159	203	377

### Dosasapone

Soap dispenser holder  
 Porte distributeur de savon  
 Selfenspenderhalter

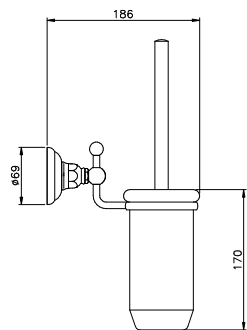
Dispensador de jabón  
 Doseador sabão  
 Дозатор для жидкого мыла



#### art. 1489

		Crystal	Pietre
		<b>34</b>	<b>09</b>
CR NL OG OL OS	135	166	296
SPECIAL FINISHING*	183	216	352
DB DBM FV NKN	192	226	369
GO RG	237	281	458



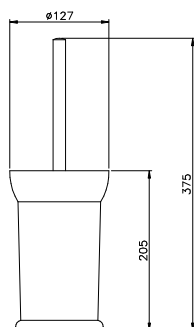
Accessori bagno **Classici - Le Pietre****Portascopino a parete**

Wall toilet brush holder  
Porte balai à mur  
Wahdürslengarnitur

Escobillero de pared  
Porta-piçaba parede  
Туалетный ёршик настенный

**art. 1490**

		Crystal	Pietre
		<b>34</b>	<b>09</b>
CR NL OG OL OS	138	171	299
SPECIAL FINISHING*	177	210	347
DB DBM FV NKN	185	220	364
GO RG	230	275	449

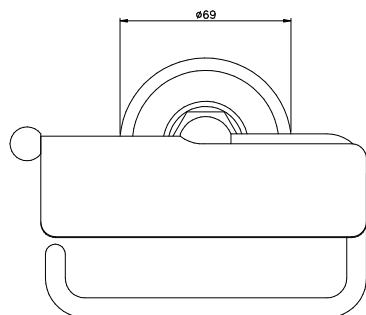
**Portascopino**

Toilet brush holder  
Porte balai  
Toilettebürste halter

Escobillero  
Porta-piçaba  
Туалетный ёршик

**art. 1491**

		Crystal	Pietre
		<b>34</b>	<b>09</b>
CR NL OG OL OS	117	-	-
SPECIAL FINISHING*	143	-	-
DB DBM FV NKN	150	-	-
GO RG	186	-	-

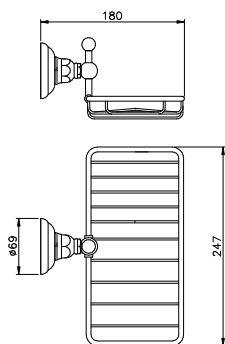
**Portarotolo**

Paper holder  
Porte rouleau  
Papierrolenhalter

Portarollo  
Porta-rolos  
Бумагодержатель

**art. 1492**

		Crystal	Pietre
		<b>34</b>	<b>09</b>
CR NL OG OL OS	91	123	251
SPECIAL FINISHING*	126	161	296
DB DBM FV NKN	133	168	309
GO RG	164	208	384

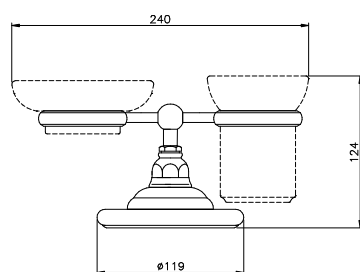
**Portasapone doppio**

Double soap holder  
Porte savon double  
Doppelselenschale

Jabonera doble en rejilla  
Saboneteira rede  
Бумагодержатель двойной

**art. 1493**

		Crystal	Pietre
		<b>34</b>	<b>09</b>
CR NL OG OL OS	109	141	271
SPECIAL FINISHING*	142	176	312
DB DBM FV NKN	149	184	327
GO RG	184	228	405

**Portasapone e bicchiere d'appoggio (senza ceramiche)**

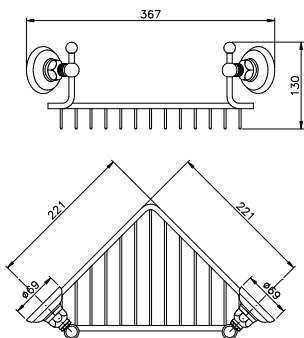
Soap holder with tumbler holder (without ceramics)  
Porte savon avec porte verre (sans c eramique)  
Saifenschale mit becherhalter (ohne keramik)

Jabonera y portavasos de encimera (sin c eramicas)  
Saboneteira e copo dos dentes (sem ceramicas)  
Держатель мыльницы и стакана настольный (без керамики)

**art. 1494**

		Crystal	Pietre
		<b>34</b>	<b>09</b>
CR NL OG OL OS	118	-	-
SPECIAL FINISHING*	162	-	-
DB DBM FV NKN	170	-	-
GO RG	209	-	-

## Accessori bagno Classici - Le Pietre



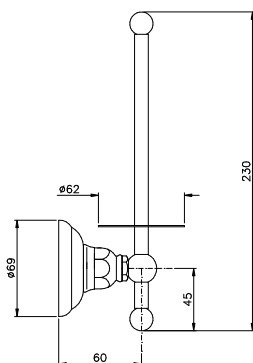
### Portasapone doppio ad angolo

Double soap holder  
Porte savon double  
Doppelselenschale

Jabonera doble en rejilla  
Saboneteira rede  
Бумагодержатель двойной

#### art. 1495

		Crystal	Pietre
art. 1495		34	09
CR NL OG OL OS	251	283	413
SPECIAL FINISHING*	328	355	476
DB DBM FV NKN	344	372	499
GO RG	426	459	617



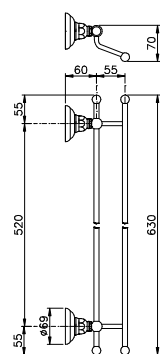
### Portarotolo verticale

Spare paper holder  
Porte rouleau vertical  
Senkrechten Papierhalter

Portarollo verticales  
Porta-rolos verticais  
Бумагодержатель вертикальный

#### art. 1497

		Crystal	Pietre
art. 1497		34	09
CR NL OG OL OS	99	131	259
SPECIAL FINISHING*	138	172	307
DB DBM FV NKN	144	180	322
GO RG	179	223	397



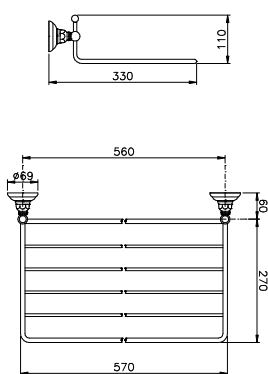
### Portasalvietta doppio

Double towel holder  
Porte serviette double  
Doppel Handtuchhalter

Toallero doble  
Toalheiro dobro  
Держатель полотенца двойной

#### art. 1498

		Crystal	Pietre
art. 1498		34	09
CR NL OG OL OS	176	240	499
SPECIAL FINISHING*	234	301	572
DB DBM FV NKN	245	315	598
GO RG	303	392	744



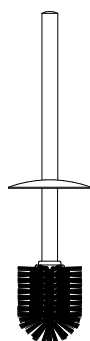
### Griglia portasalviette

Towels rack  
Grille porte serviette  
Gitter Handtuchhalter

En rejilla toallero  
Rede toallero  
Держатель полотенца полочка

#### art. 1499

		Crystal	Pietre
art. 1499		34	09
CR NL OG OL OS	294	359	617
SPECIAL FINISHING*	411	478	749
DB DBM FV NKN	431	501	785
GO RG	535	622	974



### Scopino con coperchio

Toilet brush with cover  
Toilettenbürste mit Deckel  
Balai avec couvercle

Escobilla con tapa  
Espanador com tampa  
Туалетный ёршик с крышкой

#### art. C1491

		Crystal	Pietre
art. C1491			
CR NL OG OL OS	38		
SPECIAL FINISHING*	69		
DB DBM FV NKN	72		
GO RG	101		

## Accessori bagno **Classici - Le Pietre**



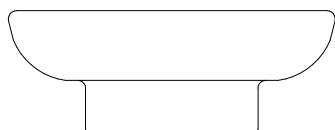
### Cristallo per mensola

Crystal for shelf  
Cristal pour étagère  
Kristall für Ablage

Cristal para repisa  
Cristal para prateleira  
Стекло для полочки

art. **C1480/3**

44



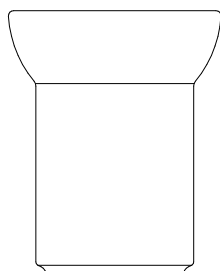
### Portasapone in ceramica

Ceramic soap holder  
Porte savon en céramique  
Keramik seifenschale

Jabonera de cerámica  
Saboneteira em ceramica  
Керамическая мыльница

art. **C1487/1**

15



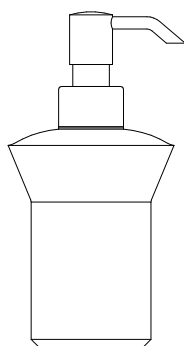
### Bicchiere in ceramica

Ceramic tumbler  
Verre en céramique  
Keramik becher

Vaso de cerámica  
Vidro em ceramica  
Стакан керамический

art. **C1488/1**

15



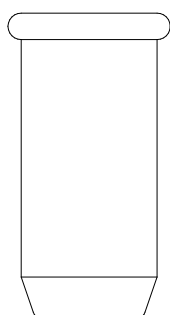
### Dispenser in ceramica

Ceramic soap dispenser  
Distributeur de savon en céramique  
Seifenspender keramik

Dispensador ceramica  
Doseador de sabao ceramica  
Дозатор для жидкого мыла керамический

art. **C1489**

CR NL OG OL OS	65
SPECIAL FINISHING*	92
DB DBM FV NKN	96
GO RG	118



### Portascopino a parete in ceramica

Ceramic wall toilet brush holder  
Porte balai en céramique  
Keramik wandbürstengarnitur  
Portaescobilla cerámico de pared

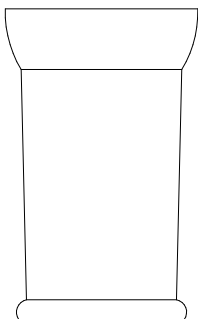
Porta espanador para  
pundurar em ceramica  
Туалетный ёршик керами-  
ческий настенный

art. **C1490/1**

28

## Accessori bagno **Classici - Le Pietre**

---



### **Portascopino d'appoggio in ceramica**

Ceramic toilet brush holder  
Porte balai en céramique  
Keramik toilettbürste halter

Portaescobilla cerámico  
Espanador para apoiar em ceramica  
Туалетный ёршик напольный из керамики

**art. C1491/1**

---

87

---

---

## Accessori Bagno Teide



1494BZ05



1480\*\*05



1483\*\*05



1485\*\*05



1487\*\*05



1488\*\*05



1489\*\*05



1490\*\*05



1492\*\*05

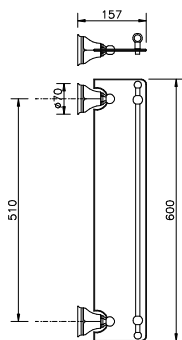


1493\*\*05



1497\*\*05

## Accessori bagno Teide

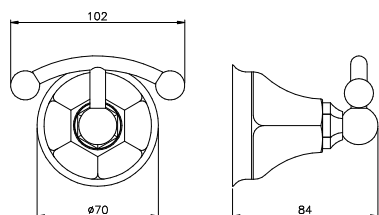
**Mensola cm. 60**

Shelf cm. 60  
Étagère cm. 60  
Ablage cm. 60

Repisa cm. 60  
Prateleira cm. 60  
Полочка 60 см

**art. 1480****05**

CR NL OG OL OS	255
SPECIAL FINISHING*	348
DB DBM FV NKN	365
GO RG	416

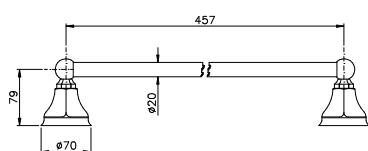
**Appendiabiti**

Clothes-hanger  
Vêtements-cintre  
Kleidung-Aufhänger

Percha  
Cabide  
Крючок

**art. 1481****05**

CR NL OG OL OS	109
SPECIAL FINISHING*	160
DB DBM FV NKN	167
GO RG	185

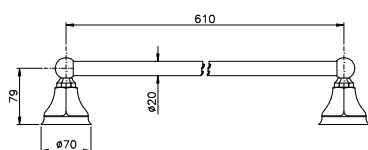
**Portasalvietta cm.30**

Towel holder cm. 30  
Porte serviette cm. 30  
Handtuchhalter cm. 30

Toallero cm. 30  
Toalheiro cm. 30  
Держатель полотенца 30 см

**art. 1483****05**

CR NL OG OL OS	167
SPECIAL FINISHING*	239
DB DBM FV NKN	250
GO RG	284

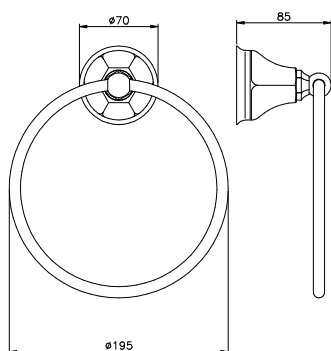
**Portasalvietta cm. 45**

Towel holder cm. 45  
Porte serviette cm. 45  
Handtuchhalter cm. 45

Toallero cm. 45  
Toalheiro cm. 45  
Держатель полотенца 45 см

**art. 1484****05**

CR NL OG OL OS	181
SPECIAL FINISHING*	251
DB DBM FV NKN	263
GO RG	297

**Portasalvietta ad anello**

Towel ring  
Anneau porte serviette  
Handtuchring

Toallero de anilla  
Toalheiro argola  
Держатель полотенца кольцо

**art. 1485****05**

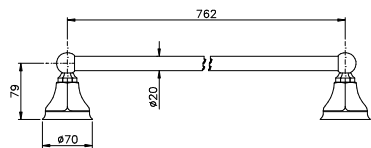
CR NL OG OL OS	118
SPECIAL FINISHING*	151
DB DBM FV NKN	158
GO RG	189

## Accessori bagno Teide

### Portasalvietta cm. 60

Towel holder cm. 60  
 Porte serviette cm. 60  
 Handtuchhalter cm. 60

Toallero cm. 60  
 Toalheiro cm. 60  
 Держатель полотенца 60 см



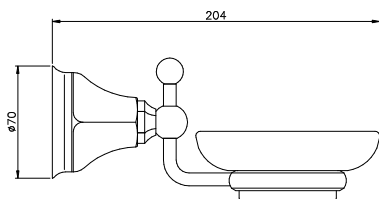
#### art. 1486 05

CR NL OG OL OS	181
SPECIAL FINISHING*	252
DB DBM FV NKN	264
GO RG	303

### Portasapone

Soap holder  
 Porte savon  
 Seifenschale

Jabonera  
 Saboneteira  
 Мыльница



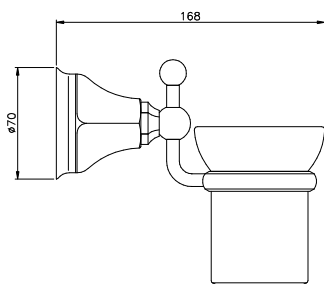
#### art. 1487 05

CR NL OG OL OS	125
SPECIAL FINISHING*	164
DB DBM FV NKN	172
GO RG	195

### Portabicchiere

Tumbler holder  
 Porte verre  
 Becherhalter

Portavasos  
 Porta-copos  
 Стакан



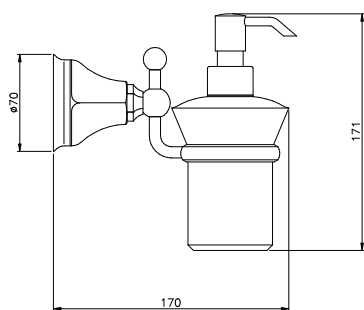
#### art. 1488 05

CR NL OG OL OS	128
SPECIAL FINISHING*	171
DB DBM FV NKN	179
GO RG	195

### Dosasapone

Soap dispenser holder  
 Porte distributeur de savon  
 Selfenspenderhalter

Dispensador de jabón  
 Doseador sabão  
 Дозатор для жидкого мыла



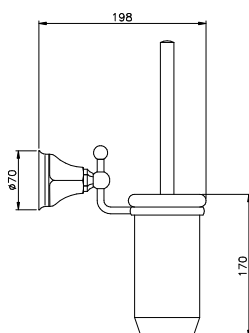
#### art. 1489 05

CR NL OG OL OS	186
SPECIAL FINISHING*	255
DB DBM FV NKN	266
GO RG	315

### Portascopino a parete

Wall toilet brush holder  
 Porte balai à mur  
 Wdhürslengarnitur

Escobillero de pared  
 Porta-piçaba parede  
 Туалетный ёршик настенный

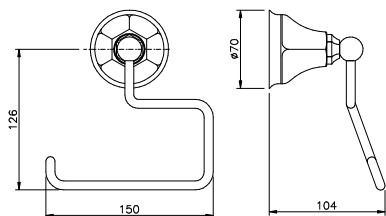


#### art. 1490 05

CR NL OG OL OS	192
SPECIAL FINISHING*	247
DB DBM FV NKN	259
GO RG	300



## Accessori bagno Teide

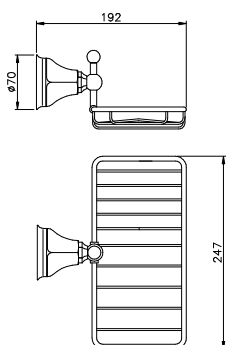
**Portarotolo**

Paper holder  
Porte rouleau  
Papierrolenhalter

Portarrollo  
Porta-rolos  
Бумагодержатель

**art. 1492** 05

CR NL OG OL OS	125
SPECIAL FINISHING*	176
DB DBM FV NKN	184
GO RG	205

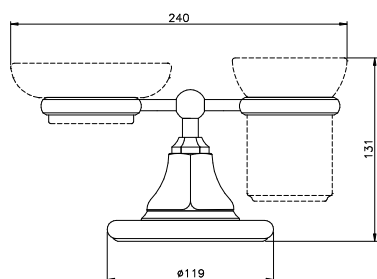
**Portasapone doppio**

Double soap holder  
Porte savon double  
Doppelselenschale

Jabonera doble en rejilla  
Saboneteira rede  
Бумагодержатель двойной

**art. 1493** 05

CR NL OG OL OS	152
SPECIAL FINISHING*	199
DB DBM FV NKN	208
GO RG	235

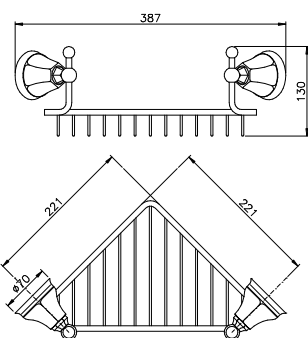
**Portasapone e bicchiere d'appoggio (senza ceramiche)**

Soap holder with tumbler holder (without ceramics)  
Porte savon avec porte verre (sans céramique)  
Saifenschale mit becherhalter (ohne keramik)

Jaboneira y portavasos de encimera (sin cerámicas)  
Saboneteira e copo dos dentes (sem ceramicas)  
Держатель мыльницы и стакана настольный (без керамики)

**art. 1494** 05

CR NL OG OL OS	164
SPECIAL FINISHING*	225
DB DBM FV NKN	257
GO RG	278

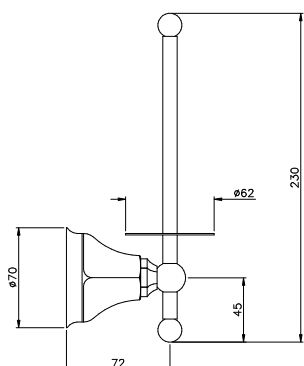
**Portasapone doppio ad angolo**

Double soap holder  
Porte savon double  
Doppelselenschale

Jabonera doble en rejilla  
Saboneteira rede  
Бумагодержатель двойной

**art. 1495** 05

CR NL OG OL OS	294
SPECIAL FINISHING*	387
DB DBM FV NKN	405
GO RG	455

**Portarotolo verticale**

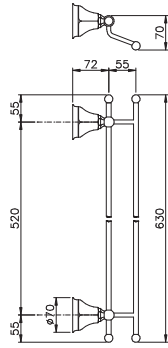
Spare paper holder  
Porte rouleau vertical  
Senkrechten Papierhalter

Portarrollo verticales  
Porta-rolos verticais  
Бумагодержатель вертикальный

**art. 1497** 05

CR NL OG OL OS	137
SPECIAL FINISHING*	202
DB DBM FV NKN	212
GO RG	239

## Accessori bagno Teide



### Portasalvietta doppio

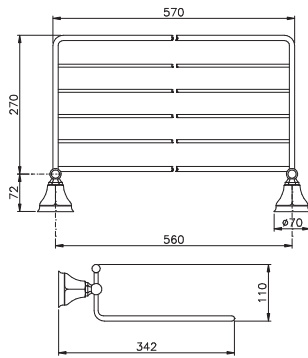
Double towel holder  
Porte serviette double  
Doppel Handtuchhalter

Toallero doble  
Toalheiro dobro  
Держатель полотенца двойной

#### art. 1498

05

CR NL OG OL OS	247
SPECIAL FINISHING*	326
DB DBM FV NKN	342
GO RG	390



### Griglia portasalviette

Towels rack  
Grille porte serviette  
Gitter Handtuchhalter

En rejilla toallero  
Rede toallero  
Держатель полотенце полочка

#### art. 1499

05

CR NL OG OL OS	411
SPECIAL FINISHING*	574
DB DBM FV NKN	601
GO RG	717

---

## Accessori Bagno Liberty



1087CR16

ACC. BAGNO  
Liberty



1081\*\*16



1087\*\*16



1088\*\*16

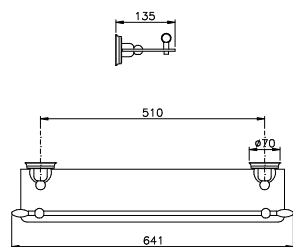


1089\*\*16



1094\*\*16

## Accessori bagno Liberty



## Mensola cm. 60

Shelf cm. 60  
Étagère cm. 60  
Ablage cm. 60

Repisa cm. 60  
Prateleira cm. 60  
Полочка 60 см

## art. 1080

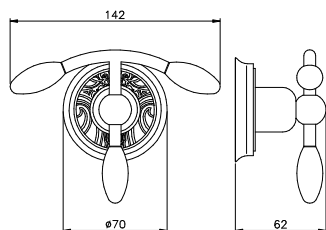
16

CR NL OG OL OS	315
SPECIAL FINISHING*	429
DB DBM FV NKN	449
GO RG	503

## Appendiabiti

Clothes-hanger  
Vêtements-cintre  
Kleidung-Aufhänger

Percha  
Cabide  
Крючок



## art. 1081

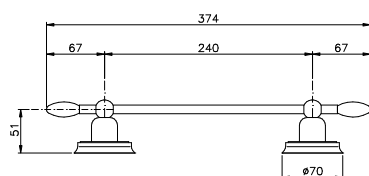
16

CR NL OG OL OS	150
SPECIAL FINISHING*	204
DB DBM FV NKN	214
GO RG	233

## Portasalvietta cm.35

Towel holder cm. 35  
Porte serviette cm. 35  
Handtuchhalter cm. 35

Toallero cm. 35  
Toalheiro cm. 35  
Держатель полотенца 35 см



## art. 1083

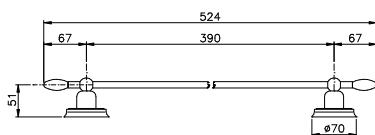
16

CR NL OG OL OS	236
SPECIAL FINISHING*	321
DB DBM FV NKN	335
GO RG	366

## Portasalvietta cm. 50

Towel holder cm. 50  
Porte serviette cm. 50  
Handtuchhalter cm. 50

Toallero cm. 50  
Toalheiro cm. 50  
Держатель полотенца 50 см



## art. 1084

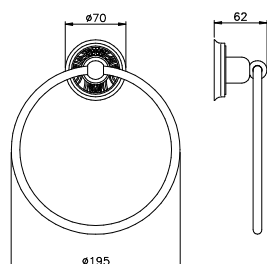
16

CR NL OG OL OS	243
SPECIAL FINISHING*	330
DB DBM FV NKN	346
GO RG	377

## Portasalvietta ad anello

Towel ring  
Anneau porte serviette  
Handtuchring

Toallero de anilla  
Toalheiro argola  
Держатель полотенца кольцо



## art. 1085

16

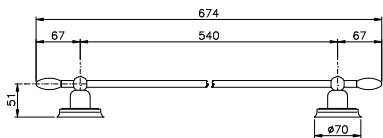
CR NL OG OL OS	207
SPECIAL FINISHING*	290
DB DBM FV NKN	304
GO RG	331

## Accessori bagno Liberty

### Portasalvietta cm. 65

Towel holder cm. 65  
 Porte serviette cm. 65  
 Handtuchhalter cm. 65

Toallero cm. 65  
 Toalheiro cm. 65  
 Держатель полотенец 65 см



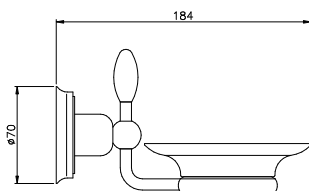
#### art. 1086 16

CR NL OG OL OS	246
SPECIAL FINISHING*	333
DB DBM FV NKN	349
GO RG	380

### Portasapone

Soap holder  
 Porte savon  
 Seifenschale

Jabonera  
 Saboneteira  
 Мыльница



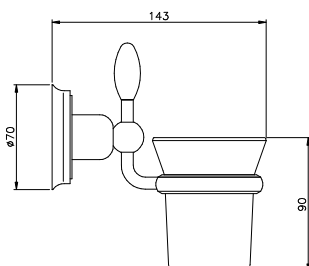
#### art. 1087 16

CR NL OG OL OS	173
SPECIAL FINISHING*	235
DB DBM FV NKN	245
GO RG	269

### Portabicchiere

Tumbler holder  
 Porte verre  
 Becherhalter

Portavasos  
 Porta-copos  
 Стакан



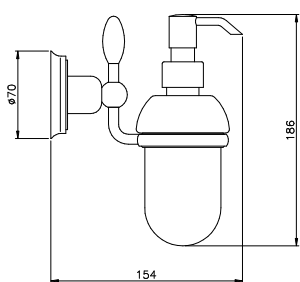
#### art. 1088 16

CR NL OG OL OS	174
SPECIAL FINISHING*	237
DB DBM FV NKN	248
GO RG	271

### Dosasapone

Soap dispenser holder  
 Porte distributeur de savon  
 Selfenspenderhalter

Dispensador de jabón  
 Doseador sabão  
 Дозатор для жидкого мыла



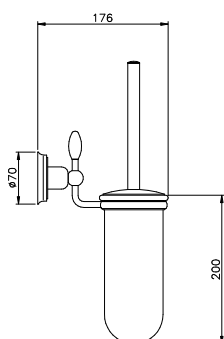
#### art. 1089 16

CR NL OG OL OS	228
SPECIAL FINISHING*	311
DB DBM FV NKN	326
GO RG	355

### Portascopino a parete

Wall toilet brush holder  
 Porte balai à mur  
 Wdhürslengarnitur

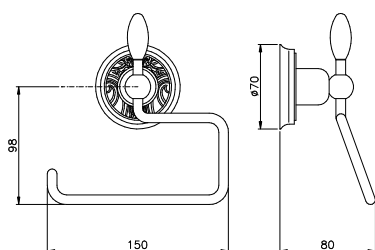
Escobillero de pared  
 Porta-piçaba parede  
 Туалетный ёршик настенный



#### art. 1090 16

CR NL OG OL OS	233
SPECIAL FINISHING*	317
DB DBM FV NKN	331
GO RG	362

## Accessori bagno Liberty

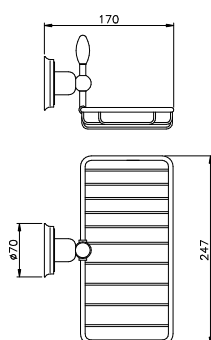
**Portarotolo**

Paper holder  
Porte rouleau  
Papierrolenhalter

Portarrollo  
Porta-rolos  
Бумагодержатель

**art. 1092** 16

CR NL OG OL OS	158
SPECIAL FINISHING*	214
DB DBM FV NKN	224
GO RG	245

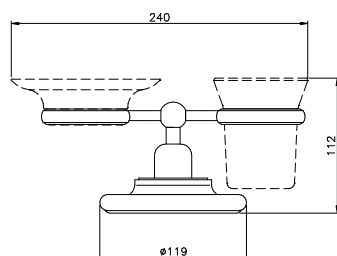
**Portasapone doppio**

Double soap holder  
Porte savon double  
Doppelselenschale

Jabonera doble en rejilla  
Saboneteira rede  
Бумагодержатель двойной

**art. 1093** 16

CR NL OG OL OS	171
SPECIAL FINISHING*	239
DB DBM FV NKN	250
GO RG	273

**Portasapone e bicchiere d'appoggio (senza vetri)**

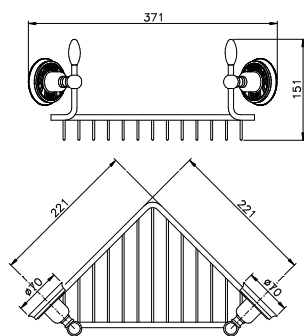
Soap holder with tumbler holder (without glass)  
Porte savon avec porte verre (sans vitrage)  
Saifenschale mit becherhalter (ohne glas)

Jaboneira y portavasos de encimera (sin vidrio)  
Saboneteira e copo dos dentes (sem vidro)  
Держатель мыльницы и стакана настольный (без стекло)

SOLO PER PORTASAPONE E BICCHIERE  
ONLY FOR SOAP DISH AND TUMBLER

**art. 1094** 16

CR NL OG OL OS	233
SPECIAL FINISHING*	325
DB DBM FV NKN	341
GO RG	371

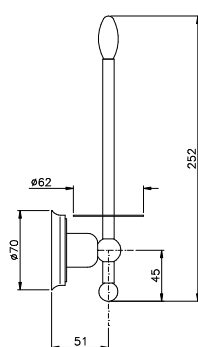
**Portasapone doppio ad angolo**

Double soap holder  
Porte savon double  
Doppelselenschale

Jabonera doble en rejilla  
Saboneteira rede  
Бумагодержатель двойной

**art. 1095** 16

CR NL OG OL OS	331
SPECIAL FINISHING*	464
DB DBM FV NKN	486
GO RG	530

**Portarotolo verticale**

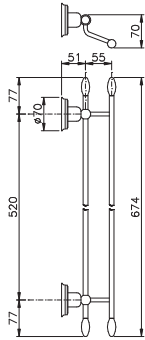
Spare paper holder  
Porte rouleau vertical  
Senkrechten Papierhalter

Portarrollo verticales  
Porta-rolos verticais  
Бумагодержатель вертикальный

**art. 1097** 16

CR NL OG OL OS	193
SPECIAL FINISHING*	270
DB DBM FV NKN	283
GO RG	308

## Accessori bagno Liberty



### Portasalvietta doppio

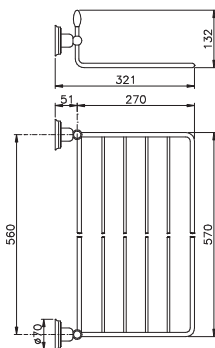
Double towel holder  
Porte serviette double  
Doppel Handtuchhalter

Toallero doble  
Toalheiro dobro  
Держатель полотенца двойной

#### art. 1098

16

CR NL OG OL OS	309
SPECIAL FINISHING*	433
DB DBM FV NKN	454
GO RG	495



### Griglia portasalviette

Towels rack  
Grille porte serviette  
Gitter Handtuchhalter

En rejilla toallero  
Rede toallero  
Держатель полотенца полочка

#### art. 1099

16

CR NL OG OL OS	451
SPECIAL FINISHING*	631
DB DBM FV NKN	662
GO RG	720



---

## Accessori Bagno Onice



1487GO090

ACC. BAGNO  
Onice



1481\*\*090



1488\*\*090



1489\*\*090



1490\*\*090



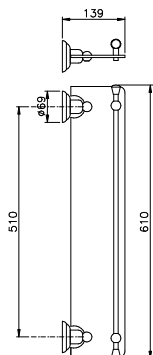
1493\*\*090



1494\*\*090



1495\*\*090

Accessori bagno **Onice****Mensola cm. 60**

Shelf cm. 60  
Étagère cm. 60  
Ablage cm. 60

Repisa cm. 60  
Prateleira cm. 60  
Полочка 60 см

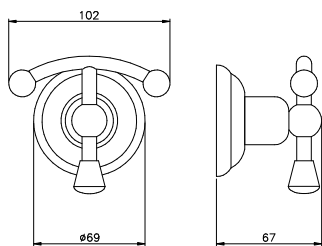
**art. 1480 090**

CR NL OG OL OS	506
SPECIAL FINISHING*	587
DB DBM FV NKN	616
GO RG	763

**Appendiabiti**

Clothes-hanger  
Vêtements-cintre  
Kleidung-Aufhänger

Percha  
Cabide  
Крючок

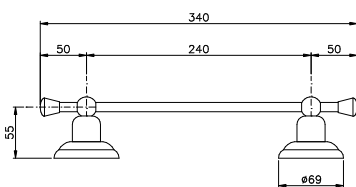
**art. 1481 090**

CR NL OG OL OS	239
SPECIAL FINISHING*	283
DB DBM FV NKN	297
GO RG	368

**Portasalvietta cm.30**

Towel holder cm. 30  
Porte serviette cm. 30  
Handtuchhalter cm. 30

Toallero cm. 30  
Toalheiro cm. 30  
Держатель полотенца 30 см

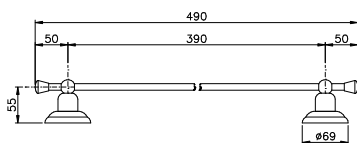
**art. 1483 090**

CR NL OG OL OS	444
SPECIAL FINISHING*	511
DB DBM FV NKN	535
GO RG	662

**Portasalvietta cm. 45**

Towel holder cm. 45  
Porte serviette cm. 45  
Handtuchhalter cm. 45

Toallero cm. 45  
Toalheiro cm. 45  
Держатель полотенца 45 см

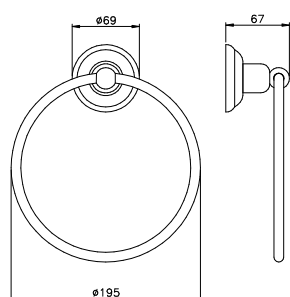
**art. 1484 090**

CR NL OG OL OS	411
SPECIAL FINISHING*	519
DB DBM FV NKN	543
GO RG	675

**Portasalvietta ad anello**

Towel ring  
Anneau porte serviette  
Handtuchring

Toallero de anilla  
Toalheiro argola  
Держатель полотенца кольцо

**art. 1485 090**

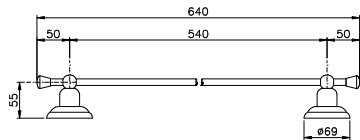
CR NL OG OL OS	119
SPECIAL FINISHING*	157
DB DBM FV NKN	164
GO RG	194

## Accessori bagno Onice

### Portasalvietta cm. 60

Towel holder cm. 60  
 Porte serviette cm. 60  
 Handtuchhalter cm. 60

Toallero cm. 60  
 Toalheiro cm. 60  
 Держатель полотенца 60 см



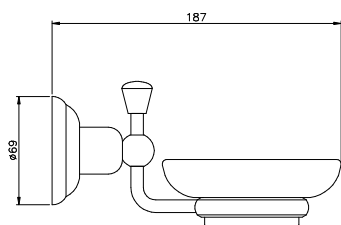
#### art. 1486 090

CR NL OG OL OS	452
SPECIAL FINISHING*	519
DB DBM FV NKN	543
GO RG	675

### Portasapone

Soap holder  
 Porte savon  
 Seifenschale

Jabonera  
 Saboneteira  
 Мыльница



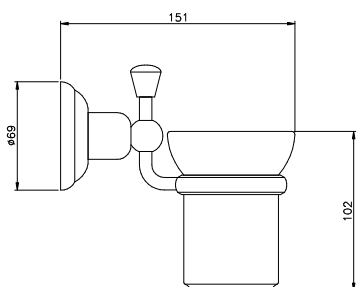
#### art. 1487 090

CR NL OG OL OS	251
SPECIAL FINISHING*	286
DB DBM FV NKN	411
GO RG	371

### Portabicchiere

Tumbler holder  
 Porte verre  
 Becherhalter

Portvaso  
 Porta-copos  
 Стакан



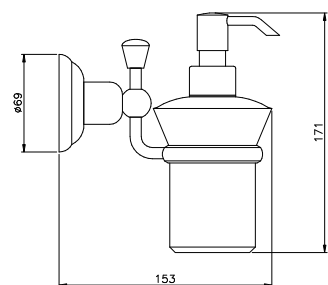
#### art. 1488 090

CR NL OG OL OS	252
SPECIAL FINISHING*	292
DB DBM FV NKN	306
GO RG	377

### Dosapapone

Soap dispenser holder  
 Porte distributeur de savon  
 Selfenspenderhalter

Dispensador de jabón  
 Doseador sabão  
 Дозатор для жидкого мыла



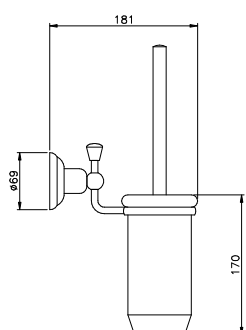
#### art. 1489 090

CR NL OG OL OS	296
SPECIAL FINISHING*	352
DB DBM FV NKN	369
GO RG	458

### Portascopino a parete

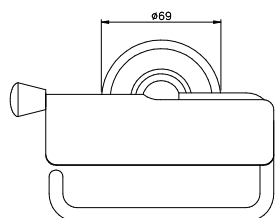
Wall toilet brush holder  
 Porte balai à mur  
 Wdhürslengarnitur

Escobillero de pared  
 Porta-piçaba parede  
 Туалетный ёршик настенный



#### art. 1490 090

CR NL OG OL OS	299
SPECIAL FINISHING*	347
DB DBM FV NKN	364
GO RG	449

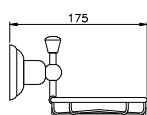
Accessori bagno **Onice****Portarotolo**

Paper holder  
Porte rouleau  
Papierrolenhalter

Portarrollo  
Porta-rolos  
Бумагодержатель

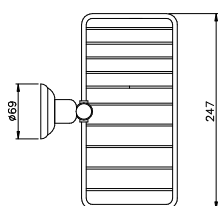
**art. 1492** 090

CR NL OG OL OS	251
SPECIAL FINISHING*	296
DB DBM FV NKN	309
GO RG	384

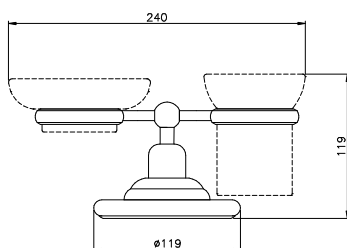
**Portasapone doppio**

Double soap holder  
Porte savon double  
Doppelselenschale

Jabonera doble en rejilla  
Saboneteira rede  
Бумагодержатель двойной

**art. 1493** 090

CR NL OG OL OS	271
SPECIAL FINISHING*	312
DB DBM FV NKN	327
GO RG	405

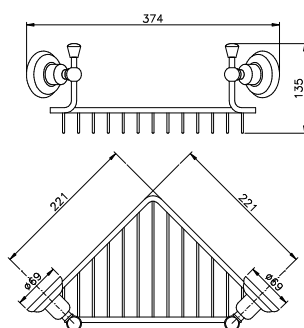
**Portasapone e bicchiere d'appoggio (senza ceramiche)**

Soap holder with tumbler holder (without ceramics)  
Porte savon avec porte verre (sans céramique)  
Saifenschale mit becherhalter (ohne keramik)

Jaboneira y portavasos de encimera (sin cerámicas)  
Saboneteira e copo dos dentes (sem ceramicas)  
Держатель мыльницы и стакана настольный (без керамики)

**art. 1494** 090

CR NL OG OL OS	149
SPECIAL FINISHING*	197
DB DBM FV NKN	206
GO RG	237

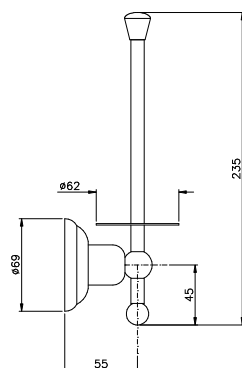
**Portasapone doppio ad angolo**

Double soap holder  
Porte savon double  
Doppelselenschale

Jabonera doble en rejilla  
Saboneteira rede  
Бумагодержатель двойной

**art. 1495** 090

CR NL OG OL OS	413
SPECIAL FINISHING*	476
DB DBM FV NKN	499
GO RG	617

**Portarotolo verticale**

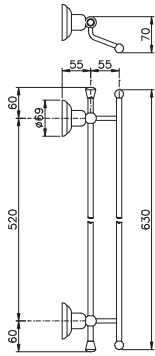
Spare paper holder  
Porte rouleau vertical  
Senkrechten Papierhalter

Portarrollo verticales  
Porta-rolos verticais  
Бумагодержатель вертикальный

**art. 1497** 090

CR NL OG OL OS	259
SPECIAL FINISHING*	307
DB DBM FV NKN	322
GO RG	397

## Accessori bagno Onice



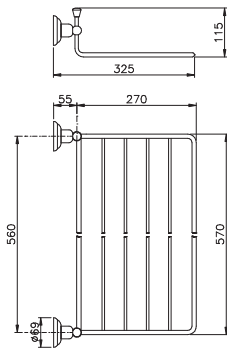
### Portasalvietta doppio

Double towel holder  
Porte serviette double  
Doppel Handtuchhalter

Toallero doble  
Toalheiro dobro  
Держатель полотенца двойной

#### art. 1498 090

CR NL OG OL OS	499
SPECIAL FINISHING*	572
DB DBM FV NKN	598
GO RG	744



### Griglia portasalviette

Towels rack  
Grille porte serviette  
Gitter Handtuchhalter

En rejilla toallero  
Rede toallero  
Держатель полотенца полочка

#### art. 1499 090

CR NL OG OL OS	617
SPECIAL FINISHING*	749
DB DBM FV NKN	785
GO RG	974

---

## Accessori Bagno Cristallo di Rocca



1487CR09C

**ACC. BAGNO**  
Cristallo di Rocca



1481\*\*09C



1485\*\*09C



1486\*\*09C



1487\*\*09C



1488\*\*09C



1489\*\*09C



1490\*\*09C



1493\*\*09C



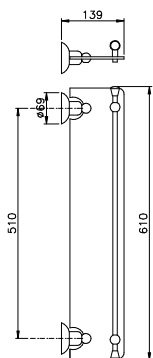
1494\*\*09C



1497\*\*09C



## Accessori bagno **Cristallo di Rocca**



### Mensola cm. 60

Shelf cm. 60  
Étagère cm. 60  
Ablage cm. 60

Repisa cm. 60  
Prateleira cm. 60  
Полочка 60 см

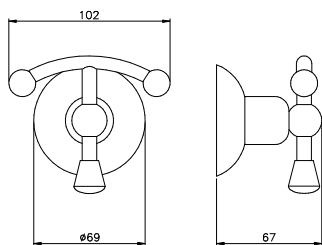
#### art. 1480 **09C**

CR NL OG OL OS	506
SPECIAL FINISHING*	587
DB DBM FV NKN	616
GO RG	763

### Appendiabiti

Clothes-hanger  
Vêtements-cintre  
Kleidung-Aufhänger

Percha  
Cabide  
Крючок



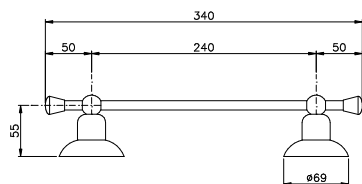
#### art. 1481 **09C**

CR NL OG OL OS	239
SPECIAL FINISHING*	283
DB DBM FV NKN	297
GO RG	368

### Portasalvietta cm.30

Towel holder cm. 30  
Porte serviette cm. 30  
Handtuchhalter cm. 30

Toallero cm. 30  
Toalheiro cm. 30  
Держатель полотенца 30 см



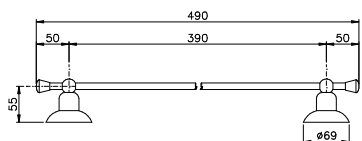
#### art. 1483 **09C**

CR NL OG OL OS	444
SPECIAL FINISHING*	511
DB DBM FV NKN	535
GO RG	662

### Portasalvietta cm. 45

Towel holder cm. 45  
Porte serviette cm. 45  
Handtuchhalter cm. 45

Toallero cm. 45  
Toalheiro cm. 45  
Держатель полотенца 45 см



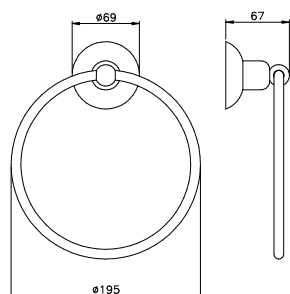
#### art. 1484 **09C**

CR NL OG OL OS	411
SPECIAL FINISHING*	519
DB DBM FV NKN	543
GO RG	675

### Portasalvietta ad anello

Towel ring  
Anneau porte serviette  
Handtuchring

Toallero de anilla  
Toalheiro argola  
Держатель полотенца кольцо



#### art. 1485 **09C**

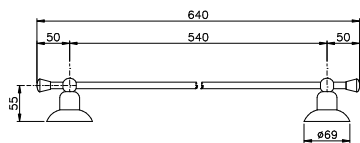
CR NL OG OL OS	119
SPECIAL FINISHING*	157
DB DBM FV NKN	164
GO RG	194

## Accessori bagno **Cristallo di Rocca**

### Portasalvietta cm. 60

Towel holder cm. 60  
Porte serviette cm. 60  
Handtuchhalter cm. 60

Toallero cm. 60  
Toalheiro cm. 60  
Держатель полотенца 60 см



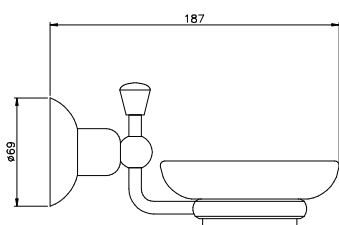
#### art. 1486 09C

CR NL OG OL OS	452
SPECIAL FINISHING*	519
DB DBM FV NKN	543
GO RG	675

### Portasapone

Soap holder  
Porte savon  
Seifenschale

Jabonera  
Saboneteira  
Мыльница



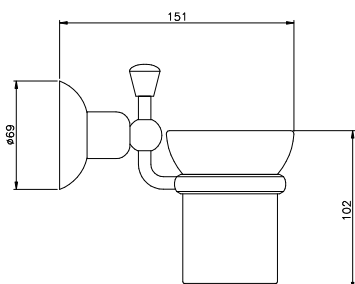
#### art. 1487 09C

CR NL OG OL OS	251
SPECIAL FINISHING*	286
DB DBM FV NKN	411
GO RG	371

### Portabicchiere

Tumbler holder  
Porte verre  
Becherhalter

Portavaso  
Porta-copos  
Стакан



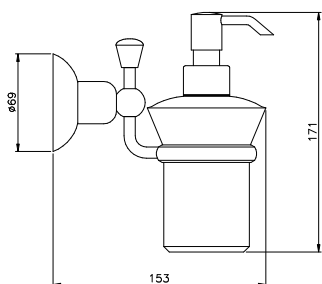
#### art. 1488 09C

CR NL OG OL OS	252
SPECIAL FINISHING*	292
DB DBM FV NKN	306
GO RG	377

### Dosapapone

Soap dispenser holder  
Porte distributeur de savon  
Selfenspenderhalter

Dispensador de jabón  
Doseador sabão  
Дозатор для жидкого мыла



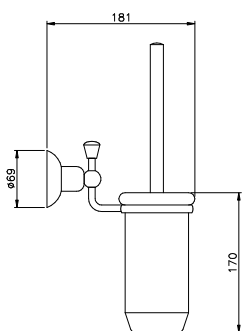
#### art. 1489 09C

CR NL OG OL OS	296
SPECIAL FINISHING*	352
DB DBM FV NKN	369
GO RG	458

### Portascopino a parete

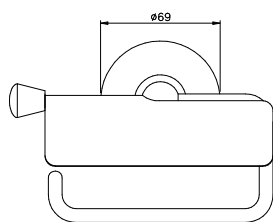
Wall toilet brush holder  
Porte balai à mur  
Wahdüslengarnitur

Escobillero de pared  
Porta-piçaba parede  
Туалетный ёршик настенный



#### art. 1490 09C

CR NL OG OL OS	299
SPECIAL FINISHING*	347
DB DBM FV NKN	364
GO RG	449

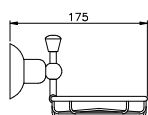
Accessori bagno **Cristallo di Rocca****Portarotolo**

Paper holder  
Porte rouleau  
Papierrolenhalter

Portarrollo  
Porta-rolos  
Бумагодержатель

**art. 1492 09C**

CR NL OG OL OS	251
SPECIAL FINISHING*	296
DB DBM FV NKN	309
GO RG	384

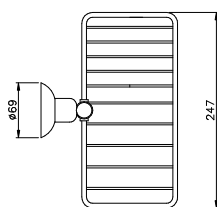
**Portasapone doppio**

Double soap holder  
Porte savon double  
Doppelselenschale

Jabonera doble en rejilla  
Saboneteira rede  
Бумагодержатель двойной

**art. 1493 09C**

CR NL OG OL OS	271
SPECIAL FINISHING*	312
DB DBM FV NKN	327
GO RG	405

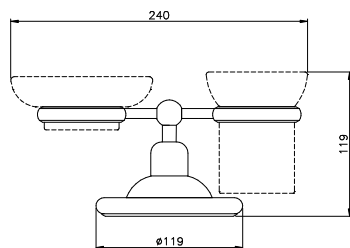
**Portasapone e bicchiere d'appoggio (senza ceramiche)**

Soap holder with tumbler holder (without ceramics)  
Porte savon avec porte verre (sans céramique)  
Saifenschale mit becherhalter (ohne keramik)

Jaboneira y portavasos de encimera (sin cerámicas)  
Saboneteira e copo dos dentes (sem ceramicas)  
Держатель мыльницы и стакана настольный (без керамики)

**art. 1494 09C**

CR NL OG OL OS	149
SPECIAL FINISHING*	197
DB DBM FV NKN	206
GO RG	237

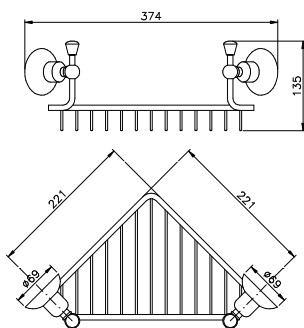
**Portasapone doppio ad angolo**

Double soap holder  
Porte savon double  
Doppelselenschale

Jabonera doble en rejilla  
Saboneteira rede  
Бумагодержатель двойной

**art. 1495 09C**

CR NL OG OL OS	413
SPECIAL FINISHING*	476
DB DBM FV NKN	499
GO RG	617

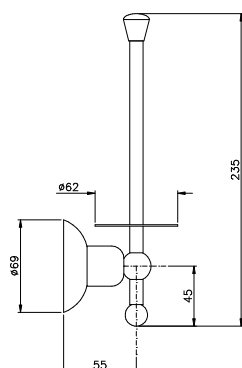
**Portarotolo verticale**

Spare paper holder  
Porte rouleau vertical  
Senkrechten Papierhalter

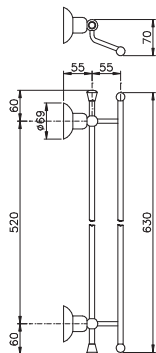
Portarrollo verticales  
Porta-rolos verticais  
Бумагодержатель вертикальный

**art. 1497 09C**

CR NL OG OL OS	259
SPECIAL FINISHING*	307
DB DBM FV NKN	322
GO RG	397



## Accessori bagno **Cristallo di Rocca**



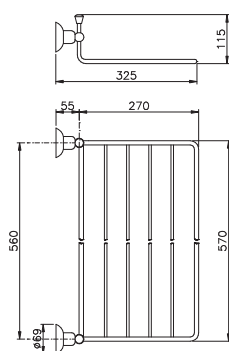
### Portasalvietta doppio

Double towel holder  
Porte serviette double  
Doppel Handtuchhalter

Toallero doble  
Toalheiro dobro  
Держатель полотенца двойной

**art. 1498** 09C

CR NL OG OL OS	499
SPECIAL FINISHING*	572
DB DBM FV NKN	598
GO RG	744



### Griglia portasalviette

Towels rack  
Grille porte serviette  
Gitter Handtuchhalter

En rejilla toallero  
Rede toallero  
Держатель полотенца полочка

**art. 1499** 09C

CR NL OG OL OS	617
SPECIAL FINISHING*	749
DB DBM FV NKN	585
GO RG	974

---

## Accessori Bagno Teide Chic



1487CR15C

ACC. BAGNO  
Teide Chic



**1480\*\*15C**



**1481\*\*15C**



**1489\*\*15C**

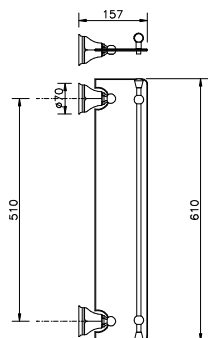


**1490\*\*15C**



**1493\*\*15C**

## Accessori bagno Teide Chic



### Mensola cm. 60

Shelf cm. 60  
Étagère cm. 60  
Ablage cm. 60

Repisa cm. 60  
Prateleira cm. 60  
Полочка 60 см

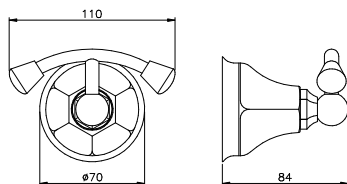
#### art. 1480 15C

CR NL OG OL OS	563
SPECIAL FINISHING*	655
DB DBM FV NKN	686
GO RG	846

### Appendiabiti

Clothes-hanger  
Vêtements-cintre  
Kleidung-Aufhänger

Percha  
Cabide  
Крючок



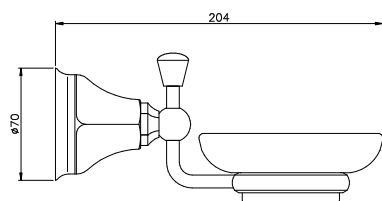
#### art. 1481 15C

CR NL OG OL OS	329
SPECIAL FINISHING*	382
DB DBM FV NKN	399
GO RG	495

### Portasapone

Soap holder  
Porte savon  
Seifenschale

Jabonera  
Saboneteira  
Мыльница



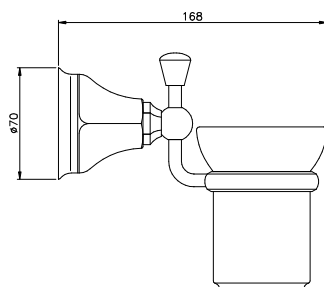
#### art. 1487 15C

CR NL OG OL OS	280
SPECIAL FINISHING*	325
DB DBM FV NKN	341
GO RG	419

### Portabicchiere

Tumbler holder  
Porte verre  
Becherhalter

Portavasos  
Porta-copos  
Стакан



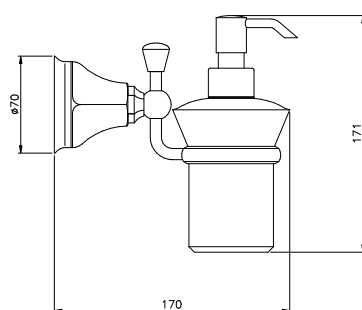
#### art. 1488 15C

CR NL OG OL OS	281
SPECIAL FINISHING*	326
DB DBM FV NKN	342
GO RG	422

### Dosasapone

Soap dispenser holder  
Porte distributeur de savon  
Selfspenderhalter

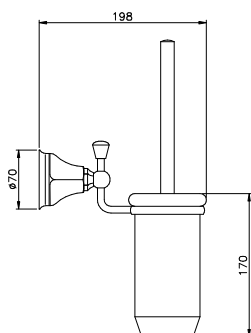
Dispensador de jabón  
Doseador sabão  
Дозатор для жидкого мыла



#### art. 1489 15C

CR NL OG OL OS	324
SPECIAL FINISHING*	375
DB DBM FV NKN	393
GO RG	485

## Accessori bagno Teide Chic



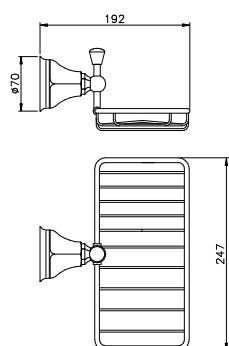
### Portascopino a parete

Wall toilet brush holder  
Porte balai à mur  
Wahdürlengarnitur

Escobillero de pared  
Porta-piçaba parede  
Туалетный ёршик настенный

#### art. 1490 15C

CR NL OG OL OS	327
SPECIAL FINISHING*	380
DB DBM FV NKN	397
GO RG	491



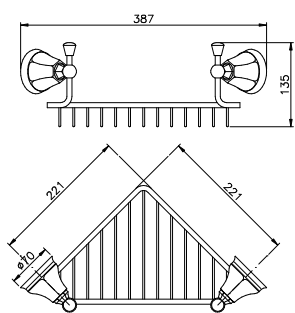
### Portasapone doppio

Double soap holder  
Porte savon double  
Doppelselenschale

Jabonera doble en rejilla  
Saboneteira rede  
Бумагодержатель двойной

#### art. 1493 15C

CR NL OG OL OS	301
SPECIAL FINISHING*	350
DB DBM FV NKN	367
GO RG	451



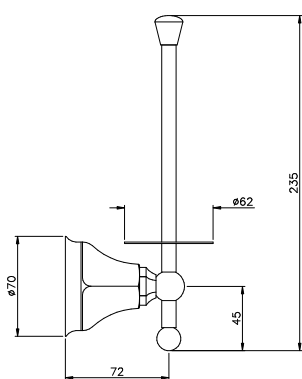
### Portasapone doppio ad angolo

Double soap holder  
Porte savon double  
Doppelselenschale

Jabonera doble en rejilla  
Saboneteira rede  
Бумагодержатель двойной

#### art. 1495 15C

CR NL OG OL OS	444
SPECIAL FINISHING*	517
DB DBM FV NKN	541
GO RG	665



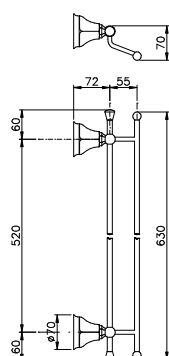
### Portarotolo verticale

Spare paper holder  
Porte rouleau vertical  
Senkrechten Papierhalter

Portarrollo verticales  
Porta-rolos verticais  
Бумагодержатель вертикальный

#### art. 1497 15C

CR NL OG OL OS	289
SPECIAL FINISHING*	335
DB DBM FV NKN	351
GO RG	433



### Portasalvietta doppio

Double towel holder  
Porte serviette double  
Doppel Handtuchhalter

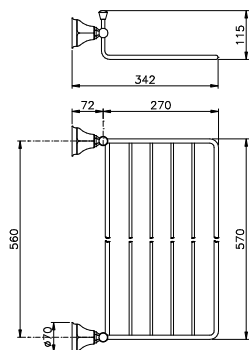
Toallero doble  
Toalheiro dobro  
Держатель полотенца двойной

#### art. 1498 15C

CR NL OG OL OS	556
SPECIAL FINISHING*	646
DB DBM FV NKN	677
GO RG	832



## Accessori bagno Teide Chic



### Griglia portasalviette

Towels rack  
Grille porte serviette  
Gitter Handtuchhalter

En rejilla toallero  
Rede toallero  
Держатель полотенец полочка

### art. 1499 **15C**

CR NL OG OL OS	688
SPECIAL FINISHING*	798
DB DBM FV NKN	836
GO RG	1.031



---

**Accessori Bagno**  
**Classica**  
accessori d'appoggio  
"On shelf" accessories line



**ACC. BAGNO**  
Classica d'appoggio



**6000**



**6001**



**6002**



**6003**



**6004**

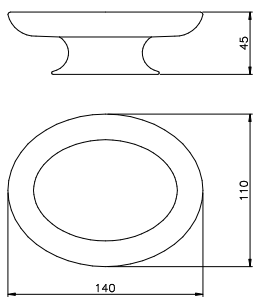


**6005**



**6006**

## Accessori bagno **Classica d'appoggio**



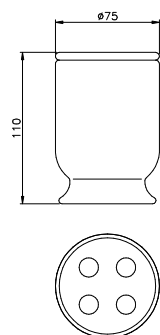
### Portasapone

Soap holder  
Porte savon  
Seifenschale

Jabonera  
Saboneteira  
Мыльница

**art. 6000**

23



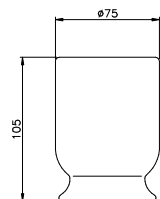
### Portaspazzolino

Toothbrush holder  
Porte brosse à dents  
Zahnbürstenhalter

Porta cepillo de dents  
Porte escova/de dentes  
Держатель щётки

**art. 6001**

28



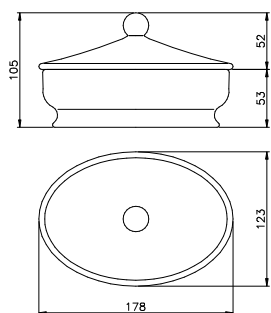
### Bicchiere

Tumbler  
Verre  
Becher

Vaso  
Vidro  
Стакан

**art. 6002**

23



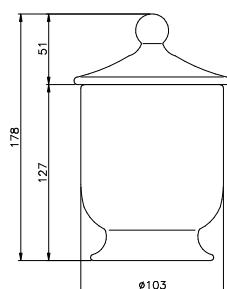
### Scatola

Box  
Boite  
Kasten

Сажа  
Caixa  
Коробка

**art. 6003**

45



### Barattolo

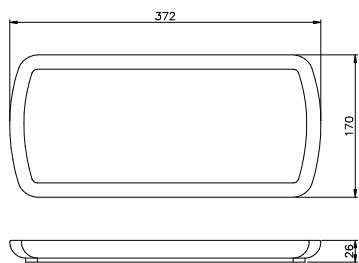
Pot  
Pot  
Topf

Olla  
Pote  
Банка

**art. 6004**

47

## Accessori bagno **Classica d'appoggio**



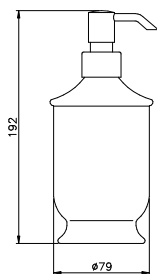
### Vassoio

Tray  
Plateau  
Tablett

Plato  
Prato  
Тарелка

### art. 6005

58



### Dispenser

Soap dispenser  
Distributeur de savon  
Sifenspender

Dispensador de jabon  
Dispensador de sabao  
Дозатор для жидкого мыла

### art. 6006

CR NL OG OL OS	71
SPECIAL FINISHING*	101
DB DBM FV NKN	107
GO RG	119

---

# Complementi arredo



COMPLEMENTI  
ARREDO



**5528**



**5528 E**



**5542\*\*16**



**5542**



**5542M**

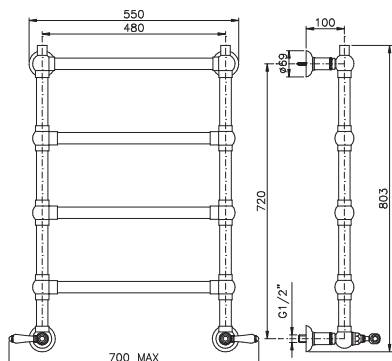


# Complementi Arredo

## Termoarredo ad Acqua

Water towel heater  
 Chauffe-serviettes à eau  
 Wasser Handtuchwarmer

Calentador de toallas agua  
 Aquecedor de toalhas água  
 Полотенцесушители водяной



<b>art. 5528</b>	18 70 69	78	79	05	78A	93	39
	07 01 60	62	31	44	34	34	39W
	27 29	30		56	78B	32	17 15 45
CR NL OG OL OS	1.578	1.592	1.602	1.622	1.650	1.709	1.796
SPECIAL FINISHING*	2.208	2.229	2.243	2.271	2.310	2.393	2.514
DB DBM FV NKN	2.314	2.336	2.349	2.379	2.420	2.507	2.634
GO RG	3.154	3.184	3.203	3.242	3.299	3.416	3.591

<b>art. 5528</b>	36	16	09	15C
	36L		09O	
			09C	
CR NL OG OL OS	1.901	2.092	3.348	3.535
SPECIAL FINISHING*	2.661	2.928	4.688	4.949
DB DBM FV NKN	2.788	3.056	4.911	5.185
GO RG	3.800	4.180	6.695	7.069

## Alcuni esempi di maniglie / Some handles example



**Impero**  
NL36



**Teide Chic**  
GO15C



**Teide Four**  
RA45



**Dames Anglaises**  
BZ18



**Half Dome Crystal**  
CR93



**Le Pietre**  
NL09



**Onice**  
GO09O



**Teide Crystal**  
CR15



**El Capitan**  
CL NEM69

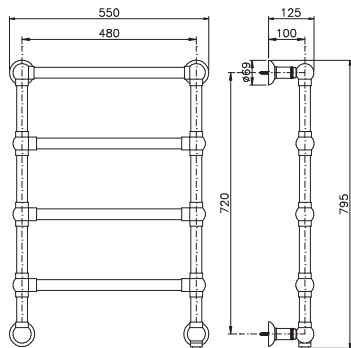


**Teide Metal**  
NS05



**Liberty**  
NL16

## Complementi Arredo

**SU RICHIESTA - ON DEMAND**

Questo articolo è disponibile anche con maniglie decorative.  
This article is also available with decorative handles.

**Termoarredo elettrico**

Electric towel heater  
Chauffe-serviettes électrique  
Elektrische Handtuchheizung

Calentador de toallas eléctrico  
Aquecedor elétrico de toalha  
Электрический нагреватель Полотенце

**art. 5528 E**

CR NL OG OL OS	1.820
SPECIAL FINISHING*	2.451
DB DBM FV NKN	2.568
GO RG	3.396

**ATTENZIONE - CAUTION**

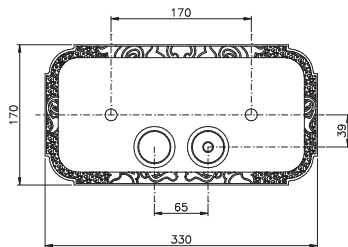
\*\* Sono disponibili per questo articolo differenti attacchi e voltaggi. Si prega di indicare il paese di destinazione/installazione del prodotto sull'ordine per potervi fornire il prodotto idoneo.

\*\* Are available for this article different attacks and voltages. Please indicate the country of destination/installation over your order to be able to provide suitable product.

**Piastra scarico sistemi Geberit\***

Flush plate  
Plaque de vidage  
Betätigungsplatte

Placa de descarga  
Placa de descargas  
вытяжная пластина

**art. 5542\*\*16**

CR NL OG OL OS	606
SPECIAL FINISHING*	814
DB DBM FV NKN	852
GO RG	1.135

**ATTENZIONE - CAUTION**

\*\* Questo articolo è compatibile con i modelli UNICA, DUOFIX, SIGMA, KOMBIFIX UP300 e KOMBIFIX UP 320 di GEBERIT.

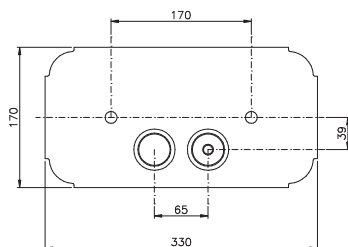
\*\* This item is suitable for Geberit models UNICA, KOMBIFIX UP300 and KOMBIFIX UP320.

\* Geberit is a register trademark GEBERIT AG

**Piastra scarico sistemi Geberit\***

Flush plate  
Plaque de vidage  
Betätigungsplatte

Placa de descarga  
Placa de descargas  
вытяжная пластина

**art. 5542**

CR NL OG OL OS	437
SPECIAL FINISHING*	572
DB DBM FV NKN	600
GO RG	875

**ATTENZIONE - CAUTION**

\*\* Questo articolo è compatibile con i modelli UNICA, DUOFIX, SIGMA, KOMBIFIX UP300 e KOMBIFIX UP 320 di GEBERIT.

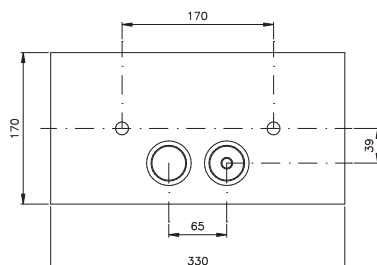
\*\* This item is suitable for Geberit models UNICA, KOMBIFIX UP300 and KOMBIFIX UP320.

\* Geberit is a register trademark GEBERIT AG

**Piastra scarico sistemi Geberit\***

Flush plate  
Plaque de vidage  
Betätigungsplatte

Placa de descarga  
Placa de descargas  
вытяжная пластина

**art. 5542M**

CR NL OG OL OS	437
SPECIAL FINISHING*	572
DB DBM FV NKN	600
GO RG	875

**ATTENZIONE - CAUTION**

\*\* Questo articolo è compatibile con i modelli UNICA, DUOFIX, SIGMA, KOMBIFIX UP300 e KOMBIFIX UP 320 di GEBERIT.

\*\* This item is suitable for Geberit models UNICA, KOMBIFIX UP300 and KOMBIFIX UP320.

\* Geberit is a register trademark GEBERIT AG

---

# Doccia Collection



**Moderna**  
pag. 341



**Classica**  
pag. 348





DOCCIA

## Doccia collection MODERNA



5704



5734



5705



5735



5520



C8061

## Doccia collection CLASSICA



5702



5732



5521



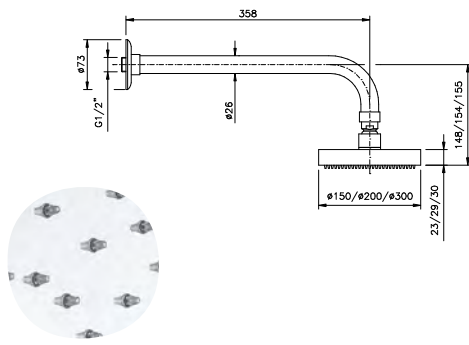
C8071

# Doccia collection MODERNA

## Soffione completo tondo anticalcare minimale

Oversize shower head  
Pomme de douche géant  
Riesenbrausekopf

Rociador ducha gigante  
Cabeca de ducha gigante  
Лейка верхнего душа



### art. 5704

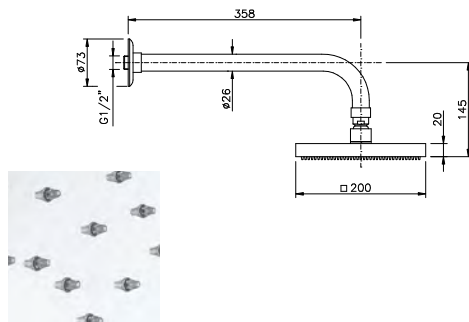
Ø 15    Ø 20    Ø 30

CR NL OG OL OS	260	320	530
SPECIAL FINISHING*	383	469	779
DB DBM FV NKN	401	491	815
GO RG	440	541	898

## Soffione completo quadro anticalcare

Oversize shower head  
Pomme de douche géant  
Riesenbrausekopf

Rociador ducha gigante  
Cabeca de ducha gigante  
Лейка верхнего душа квадратная



### art. 5705

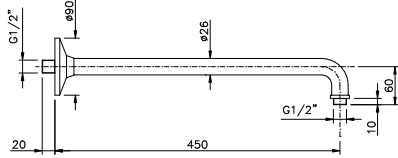
□ 20

CR NL OG OL OS	380
SPECIAL FINISHING*	557
DB DBM FV NKN	583
GO RG	642

## Braccio doccia mm. 450

Connection for shower head mm. 450  
Tube pour pomme de douche mm. 450  
Brausenarm mm. 450

Brazo para ducha mm. 450  
Braço p/ducha mm. 450  
Рукав душа 450 мм



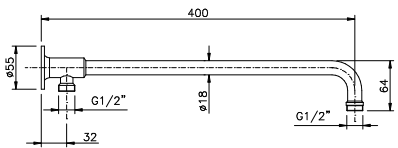
### art. C5600/7

CR NL OG OL OS	172
SPECIAL FINISHING*	240
DB DBM FV NKN	251
GO RG	309

## Braccio doccia con alimentazione esterna

Connection for shower head with external supply  
Tube pour pomme de douche avec aliment. extér.  
Brausenarm mit äußeres Anchlüß

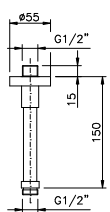
Brazo para ducha conexión exterior  
Braço p/ducha Joelho externa  
Рукав душа с внешней подачей



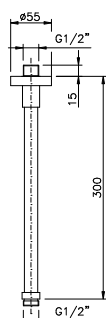
### art. C5701/1

CR NL OG OL OS	125
SPECIAL FINISHING*	192
DB DBM FV NKN	201
GO RG	212

Art. 5605



Art. 5605L



## Braccio doccia a soffitto

Ceiling connection for shower head  
Tube au plafond pour pomme de douche  
Decken Brausenarm

Brazo alto para ducha  
Braço alto p/ducha  
Рукав потолочного душа

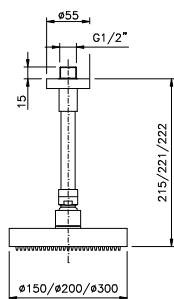
### art. 5605 - 5605L

h. 150 mm    h. 300 mm  
5605    5605L

CR NL OG OL OS	65	78
SPECIAL FINISHING*	84	119
DB DBM FV NKN	89	124
GO RG	123	174

# Doccia collection MODERNA

## Braccio doccia a soffitto con soffione tondo anticalcare minimale



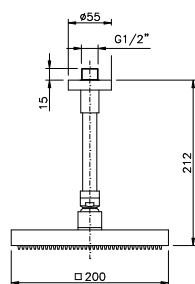
Oversize shower head  
Pomme de douche géant  
Riesenbrausekopf

Rociador ducha gigante  
Cabeca de ducha gigante  
Лейка верхнего душа

art. **5734**      Ø 15    Ø 20    Ø 30

CR NL OG OL OS	269	328	539
SPECIAL FINISHING*	378	464	774
DB DBM FV NKN	396	486	811
GO RG	464	564	921

## Braccio doccia a soffitto con soffione quadro anticalcare



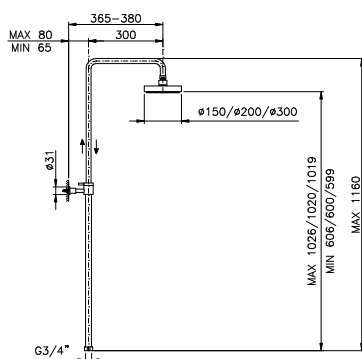
Oversize shower head  
Pomme de douche géant  
Riesenbrausekopf

Rociador ducha gigante  
Cabeca de ducha gigante  
Лейка верхнего душа квадратная

art. **5735**      □ 20

CR NL OG OL OS	388
SPECIAL FINISHING*	552
DB DBM FV NKN	578
GO RG	665

## Doccia a colonna minimale con soffione tondo anticalcare



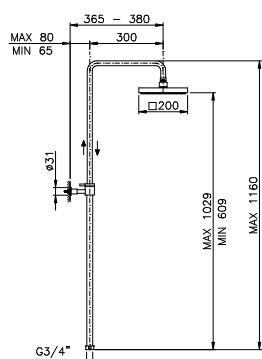
Column shower with oversize showerhead  
Douche à colonne avec pomme de douche géant  
Säulenbrause mit riesenbrausenkopf

Rociador ducha gigante con columna  
Cabeca de ducha gigante con coluna  
Душевая стойка с лейкой

art. **5714**      Ø 15    Ø 20    Ø 30

CR NL OG OL OS	478	536	741
SPECIAL FINISHING*	701	785	1.087
DB DBM FV NKN	734	823	1.139
GO RG	810	908	1.257

## Doccia a colonna con soffione quadro anticalcare 200 mm



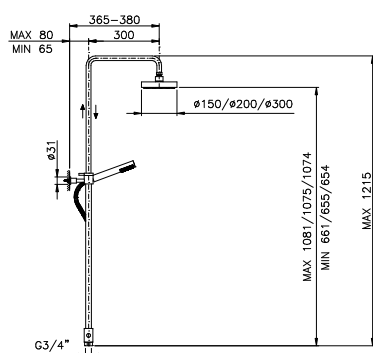
Column shower with oversize showerhead 200 mm  
Douche à colonne avec pomme de douche géant 200 mm  
Säulenbrause mit riesenbrausenkopf 200 mm

Rociador ducha gigante con columna 200 mm  
Cabeca de ducha gigante con coluna 200 mm  
Душевая стойка с квадратной лейкой 200 мм

art. **5715**      □ 20

CR NL OG OL OS	692
SPECIAL FINISHING*	1.015
DB DBM FV NKN	1.063
GO RG	1.173

## Doccia a colonna minimale c/soffione tondo anticalcare, deviatore e doccetta



Column shower with oversize showerhead, shower and diverter  
Douche à colonne avec pomme de douche géant, douch. et invers.  
Säulenbrause mit riesenbrausenkopf, umstellung und Handbrause

Rociador ducha gigante con columna, ducha y desviador  
Cabeca de ducha gigante con coluna, chuveiro y deviator  
Душевая стойка с лейкой, переключателем и душиком

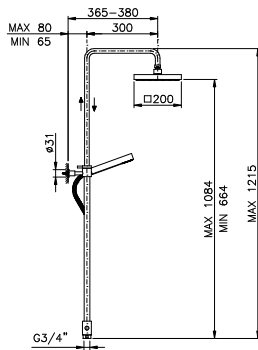
art. **5714WS**      Ø 15    Ø 20    Ø 30

CR NL OG OL OS	682	741	944
SPECIAL FINISHING*	1.003	1.087	1.388
DB DBM FV NKN	1.050	1.139	1.454
GO RG	1.159	1.257	1.606



# Doccia collection MODERNA

## Doccia a colonna c/soffione quadro anticalcare 200mm, deviatore e doccetta



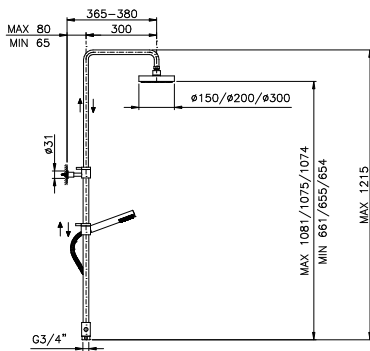
Column shower w/oversize showerhead 200 mm, shower and diverter  
 Douche à colonne a/pomme de douche géant 200 mm, douch. et invers.  
 Säulenbrause mit riesenbrausenkopf 200 mm, umstellung und Handbrause

Rociador ducha gigante con columna 200 mm, ducha y desviador  
 Cabeça de ducha gigante con coluna 200 mm, chuveiro y deviator  
 Душевая стойка с квадратной лейкой 200 мм, переключателем и душиком

### art. 5715WS □ 20

CR NL OG OL OS	887
SPECIAL FINISHING*	1.304
DB DBM FV NKN	1.365
GO RG	1.505

## Doccia a colonna minimale c/soffione tondo anticalcare, deviatore, doccetta e saliscendi



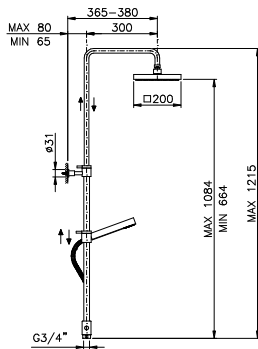
Column shower with oversize showerhead, shower and diverter, adjustable  
 Douche à colonne avec pomme de douche géant, douch. et invers, adaptable

Säulenbrause mit riesenbrausenkopf, umstellung und Handbrause  
 Rociador ducha gigante con columna, ducha y desviador  
 Cabeça de ducha gigante con coluna, chuveiro y deviator  
 Душевая стойка с лейкой, переключателем и душиком

### art. 5721WS Ø 15 Ø 20 Ø 30

CR NL OG OL OS	812	870	1.076
SPECIAL FINISHING*	1.163	1.246	1.541
DB DBM FV NKN	1.218	1.305	1.614
GO RG	1.582	1.693	2.094

## Doccia a colonna c/soffione quadro anticalcare 200mm, deviatore, doccetta e saliscendi



Column shower w/oversize showerhead 200 mm, shower and diverter adjustable  
 Douche à colonne a/pomme de douche géant 200 mm, douch. et invers. adapt.  
 Säulenbrause mit riesenbrausenkopf 200 mm, umstellung und

Handbrause  
 Rociador ducha gigante con columna 200 mm, ducha y desviador  
 Cabeça de ducha gigante con coluna 200 mm, chuveiro y deviator  
 Душевая стойка с квадратной лейкой 200 мм, переключателем и душиком

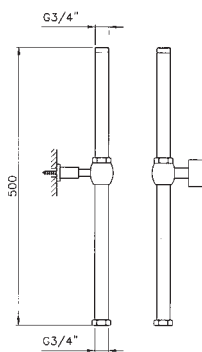
### art. 5722WS □ 20

CR NL OG OL OS	1.050
SPECIAL FINISHING*	1.506
DB DBM FV NKN	1.578
GO RG	2.047

## Prolunga per colonna

Column extention  
 Rallonge pour douche à colonne  
 Verlängerung für säulenbrause

Prolungaciòn para rociador ducha  
 Aumentos para cabeça de ducha  
 Удлинитель для душевой стойки



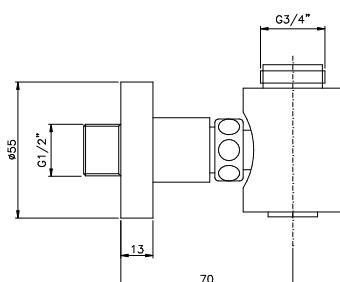
### art. 5606EXT

CR NL OG OL OS	206
SPECIAL FINISHING*	286
DB DBM FV NKN	300
GO RG	373

## Supporto per doccia minimale a colonna

Support for column shower  
 Support pour douche à colonne  
 Halter für Kolonnendushe

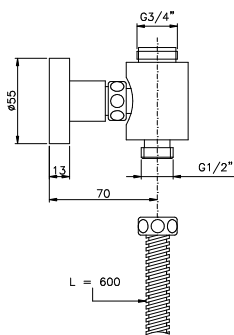
Suporte para columna de ducha  
 Soporte por coluna de ducha  
 Держатель душевой стойки



### art. 5699M

CR NL OG OL OS	164
SPECIAL FINISHING*	213
DB DBM FV NKN	223
GO RG	278

# Doccia collection MODERNA



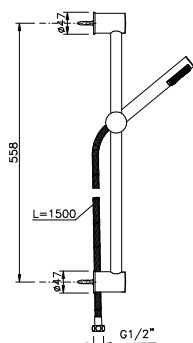
## Supporto per doccia minimale a colonna

Support for column shower  
Support pour douche à colonne  
Halter für Kolonnendushe

Suporte para columna de ducha  
Soporte por columna de ducha  
Держатель душевой стойки

### art. 5609M

CR NL OG OL OS	164
SPECIAL FINISHING*	213
DB DBM FV NKN	223
GO RG	278



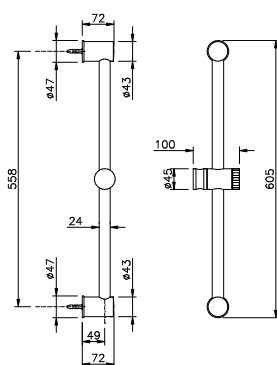
## Saliscendi completo

Wall sliding rail  
Rampe murale  
Wandstage

Barra deslizante  
Rampa  
Штанга

### art. 5520

CR NL OG OL OS	247
SPECIAL FINISHING*	362
DB DBM FV NKN	380
GO RG	412



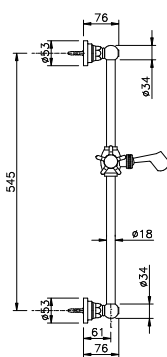
## Saliscendi Moderno

Wall sliding rail  
Rampe murale  
Wandstage

Barra deslizante  
Rampa  
Штанга

### art. C8061

CR NL OG OL OS	174
SPECIAL FINISHING*	214
DB DBM FV NKN	224
GO RG	236



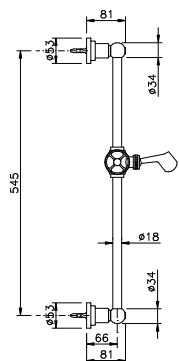
## Saliscendi Agorà

Wall sliding rail  
Rampe murale  
Wandstage

Barra deslizante  
Rampa  
Штанга

### art. C8073 45IN 18IN

CR NL OG OL OS	302	233
SPECIAL FINISHING*	424	325
DB DBM FV NKN	444	341
GO RG	573	440



## Saliscendi Arena

Wall sliding rail  
Rampe murale  
Wandstage

Barra deslizante  
Rampa  
Штанга

### art. C8074 44

CR NL OG OL OS	233
SPECIAL FINISHING*	325
DB DBM FV NKN	341
GO RG	440

## Doccia collection MODERNA

### Doccia Jungfrau - ABS

Jungfrau hand shower  
Douchette Jungfrau  
Handbrause Jungfrau

Ducha Jungfrau  
Chuveiro Jungfrau  
Лейка Jungfrau



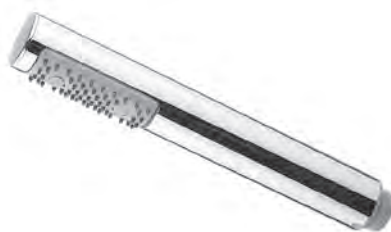
#### art. C7107

CR NL	26
GB NS	37
GO RG	56

### Doccia Olympus, M.Croce, Arena, Agorà, Torre, monocomando Arena

Olympus, M.Croce, Arena, Agorà, Torre, single-lever  
Arena hand shower  
Douchette Olympus, M.Croce, Arena, Agorà, Torre, m. Arena  
Handbrause Olympus, M.Croce, Arena, Agorà, Torre, m. Arena

Ducha Olympus, M.Croce, Arena, Agorà, Torre, m. Arena  
Chuveiro Olympus, M.Croce, Arena, Agorà, Torre, m. Arena  
Лейка Olympus, M.Croce, Arena, Agorà, Torre, m. Arena



#### art. C7135

CR NL OG OL OS	47
SPECIAL FINISHING*	66
DB DBM FV NKN	69
GO RG	71

### Doccia Antelao, Vincent e Margherita

Antelao, Vincent, Margherita hand shower  
Douchette Antelao, Vincent, Margherita  
Handbrause Antelao, Vincent, Margherita

Ducha Antelao, Vincent, Margherita  
Chuveiro Antelao, Vincent, Margherita  
Лейка Antelao, Vincent, Margherita



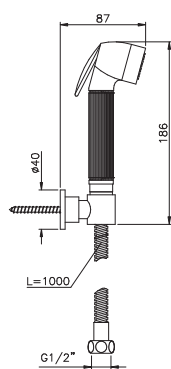
#### art. C7139

CR NL OG OL OS	72
CS GB NS	113
DB DBM FV NKN	118
GO RG	139

### Doccetta bidet, flessibile 100cm. e supporto

Bidet shower, 100 cm flexible, with support  
Douche de bidet, 100 cm flexible avec support  
Bidet dusche, 100 cm flexi mit Unterstützung

Ducha bidet, 100 cm flexible con soporte  
Ducha bidé, 100 cm flexível com suporte  
Биде душ, 100 см гибкий. с поддержкой



#### art. 5523

CR NL OG OL OS	186
SPECIAL FINISHING*	254
DB DBM FV NKN	265
GO RG	279

### Gancio duplex incasso minimale

Built-in duplex hook  
Support pour duplex encaissé  
Unterputz-Haken duplex

Soporte ducha con conexion  
Suporte parede interno  
Держатель встраиваемый для душевой лейки



#### art. C7124M

CR NL OG OL OS	111
SPECIAL FINISHING*	144
DB DBM FV NKN	151
GO RG	159

## Doccia collection MODERNA

### Gancio duplex incasso Antelao, Vincent e Margherita



Antelao, Vincent, Margherita built-in duplex hook Support pour duplex encaissé Antelao, Vincent, Margherita Unterputz-Haken duplex Antelao, Vincent, Margherita Soporte ducha con conexión Antelao, Vincent, Margherita Suporte parede interno Antelao, Vincent, Margherita Держатель встраиваемый для душевой лейки Antelao, Vincent, Margherita

#### art. 5690

CR NL OG OL OS	171
SPECIAL FINISHING*	231
DB DBM FV NKN	242
GO RG	329

### Supporto duplex Olympus, M.Croce, Arena, Agorà, Torre, monoc. Arena



Duplex hook for wall mounting ext. Type Support pour duplex extérieur Orientierbare Handbrausehalterung Soporte ducha orientable Suporte chuveiro orientável Держатель для душевой лейки для

#### art. C7136

CR NL OG OL OS	52
SPECIAL FINISHING*	79
DB DBM FV NKN	83
GO RG	108

### Supporto duplex Antelao, Vincent e Margherita



Antelao, Vincent, Margherita duplex hook for wall mounting ext. type Support pour duplex extérieur Antelao, Vincent, Margherita Orientierbare Handbrausehalterung Antelao, Vincent, Margherita Soporte ducha orientable Antelao, Vincent, Margherita Suporte chuveiro orientável Antelao, Vincent, Margherita Держатель для душевой лейки для Antelao, Vincent, Margherita

#### art. C7138

CR NL OG OL OS	117
SPECIAL FINISHING*	183
DB DBM FV NKN	192
GO RG	226

### Attacco per flessibile a muro minimale



Wall connection for flexible hose Jonction pour flexible au mur Wandanschluß für Schläuch Conexión de pared para flexible Joelho p/lig. flexível Крепление к стене для гибкого шланга

#### art. 5527

CR NL OG OL OS	31
SPECIAL FINISHING*	45
DB DBM FV NKN	47
GO RG	65

### Attacco per flessibile a muro Antelao, Vincent e Margherita



Antelao, Vincent, Margherita wall connection for flexible hose Jonction pour flexible au mur Antelao, Vincent, Margherita Wandanschluß für Schläuch Antelao, Vincent, Margherita Conexión de pared para flexible Antelao, Vincent, Margherita Joelho p/lig. flexível Antelao, Vincent, Margherita Крепление к стене для гибкого шланга Antelao, Vincent, Margherita

#### art. 5691

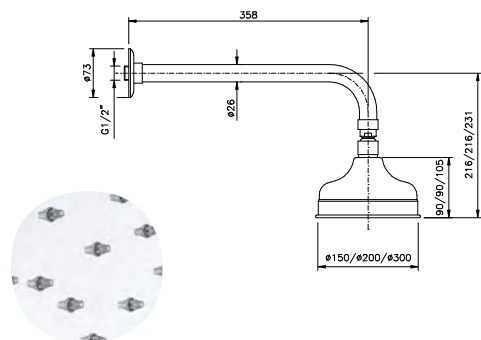
CR NL OG OL OS	119
SPECIAL FINISHING*	161
DB DBM FV NKN	168
GO RG	228



**DOCCIA**  
Moderna

# Doccia collection CLASSICA

## Soffione completo tondo anticalcare



Oversize shower head  
Pomme de douche géant  
Riesenbrausekopf

Rociador ducha gigante  
Cabeca de ducha gigante  
Лейка верхнего душа

### art. 5702

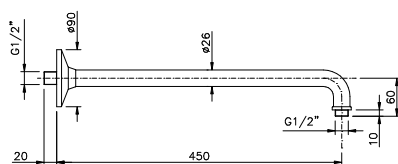
Ø 15    Ø 20    Ø 30

CR NL OG OL OS	300	378	548
SPECIAL FINISHING*	408	515	746
DB DBM FV NKN	427	539	782
GO RG	440	557	825

## Braccio doccia mm. 450

Connection for shower head mm. 450  
Tube pour pomme de douche mm. 450  
Brausenarm mm. 450

Braço para ducha mm. 450  
Braço p/ducha mm. 450  
Рукав душа 450 мм



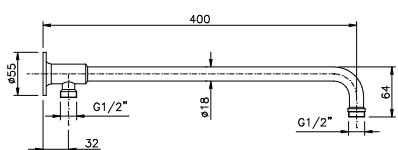
### art. C5600/7

CR NL OG OL OS	172
SPECIAL FINISHING*	240
DB DBM FV NKN	251
GO RG	309

## Braccio doccia con alimentazione esterna

Connection for shower head with external supply  
Tube pour pomme de douche avec aliment. extér.  
Brausenarm mit äußeres Anchlüß

Braço para ducha conexão exterior  
Braço p/ducha joelho externa  
Рукав душа с внешней подачей



### art. C5701/1

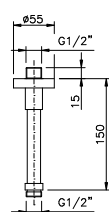
CR NL OG OL OS	125
SPECIAL FINISHING*	192
DB DBM FV NKN	201
GO RG	212

## Braccio doccia a soffitto

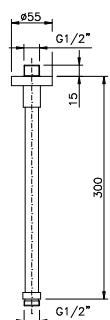
Ceiling connection for shower head  
Tube au plafond pour pomme de douche  
Decken Brausenarm

Braço alto para ducha  
Braço alto p/ducha  
Рукав потолочного душа

Art. 5605



Art. 5605L



### art. 5605 - 5605L

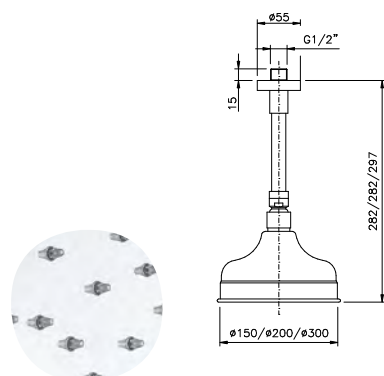
h. 150 mm    h. 300 mm  
5605    5605L

CR NL OG OL OS	65	78
SPECIAL FINISHING*	84	119
DB DBM FV NKN	89	124
GO RG	123	174

## Braccio doccia a soffitto con soffione tondo anticalcare

Oversize shower head  
Pomme de douche géant  
Riesenbrausekopf

Rociador ducha gigante  
Cabeca de ducha gigante  
Лейка верхнего душа

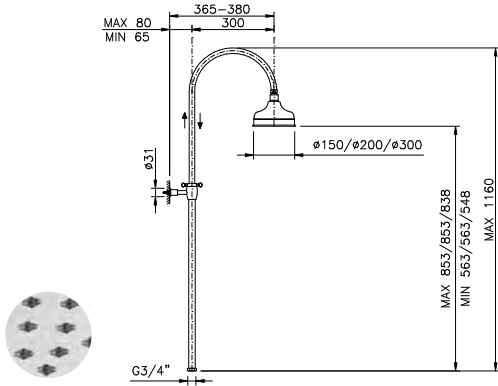


### art. 5732

Ø 15    Ø 20    Ø 30

CR NL OG OL OS	308	387	557
SPECIAL FINISHING*	404	511	742
DB DBM FV NKN	423	535	777
GO RG	464	580	848

# Doccia collection CLASSICA



## Doccia a colonna con soffione tondo anticalcare

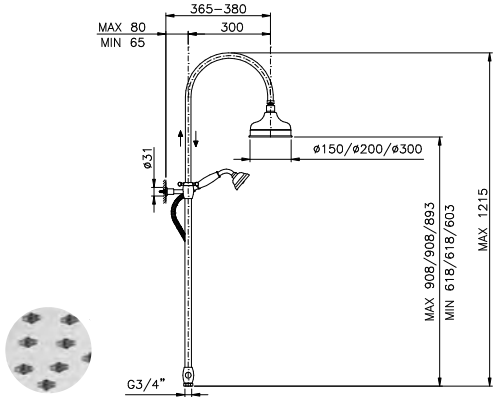
Column shower with oversize showerhead  
 Douche à colonne avec pomme de douche géant  
 Säulenbrause mit riesenbrausenkopf

Rociador ducha gigante con columna  
 Cabeza de ducha gigante con colona  
 Душевая стойка с лейкой

### art. 5712

Ø 15    Ø 20    Ø 30

CR NL OG OL OS	516	593	758
SPECIAL FINISHING*	701	800	1.025
DB DBM FV NKN	734	837	1.074
GO RG	810	923	1.185



## Doccia a colonna c/soffione tondo anticalcare, deviatore e doccetta

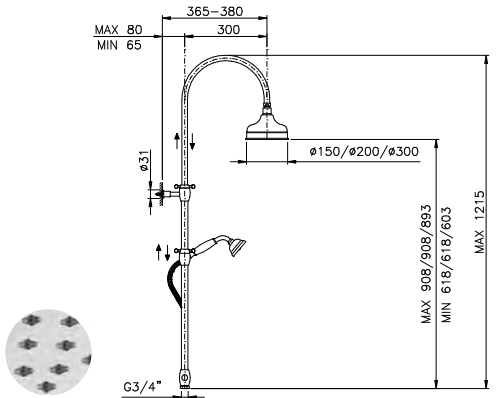
Column shower with oversize showerhead, shower and diverter  
 Douche à colonne avec pomme de douche géant, doucette et inverseur  
 Säulenbrause mit riesenbrausenkopf, umstellung und Handbrause

Rociador ducha gigante con columna, ducha y desviador  
 Cabeza de ducha gigante con colona, chuveiro y desviador  
 Душевая стойка с лейкой, переключателем и душиком

### art. 5712WS

Ø 15    Ø 20    Ø 30

CR NL OG OL OS	682	748	902
SPECIAL FINISHING*	1.003	1.100	1.326
DB DBM FV NKN	1.050	1.152	1.389
GO RG	1.159	1.271	1.533



## Doccia a colonna c/saliscendi soffione tondo anticalcare

Column shower with oversize showerhead, shower and diverter adjustable  
 Douche à colonne avec pomme de douche géant, doucette et inverseur adaptable

Säulenbrause mit riesenbrausenkopf, umstellung und Handbrause  
 Rociador ducha gigante con columna, ducha y desviador  
 Cabeza de ducha gigante con colona, chuveiro y desviador  
 Душевая стойка с лейкой, переключателем и душиком

### art. 5719WS

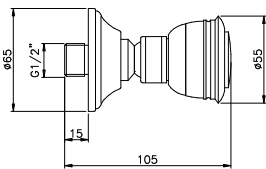
Ø 15    Ø 20    Ø 30

CR NL OG OL OS	965	1.032	1.185
SPECIAL FINISHING*	1.381	1.477	1.696
DB DBM FV NKN	1.447	1.547	1.777
GO RG	1.879	2.009	2.306

## Soffione laterale idromassaggio

Hydromassage side spray  
 Hydromassage lateral  
 Seiten Brausenkopf für Unterwassermassage

Hidro-masje lateral  
 Hidromassagem lateral  
 Форсунка боковая для гидромассажа



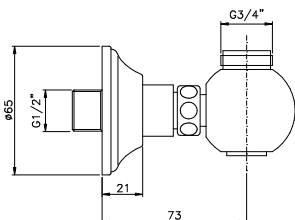
### art. 5603

CR NL OG OL OS	118
SPECIAL FINISHING*	174
DB DBM FV NKN	182
GO RG	226

## Supporto per doccia antica a colonna

Support for column shower  
 Support pour douche à colonne  
 Halter für Kolonnendushe

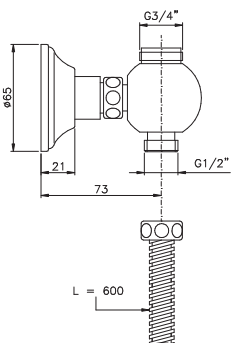
Suporte para columna de ducha  
 Soporte por colona de ducha  
 Держатель душевой стойки



### art. 5699A

CR NL OG OL OS	164
SPECIAL FINISHING*	213
DB DBM FV NKN	223
GO RG	278

# Doccia collection CLASSICA



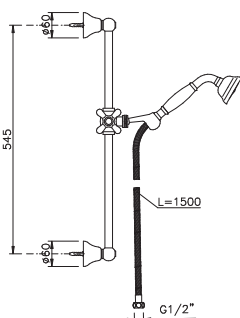
## Supporto per doccia antica a colonna

Support for column shower  
Support pour douche à colonne  
Halter für Kolonnendushe

Suporte para columna de ducha  
Soporte por columna de ducha  
Держатель душевой стойки

### art. 5609A

CR NL OG OL OS	164
SPECIAL FINISHING*	213
DB DBM FV NKN	223
GO RG	278



## Saliscendi completo

Wall sliding rail  
Rampe murale  
Wandstage

Barra deslizante  
Rampa  
Штанга

### art. 5521M 5521

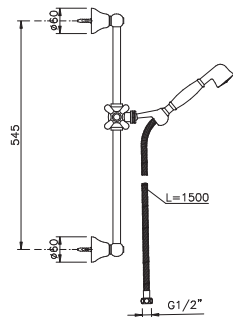
doccetta tutta metallo  
all metal hand shower

doccetta con ceramica  
hand shower with white ceramic

**5521M**

**5521**

CR NL OG OL OS	279	281
SPECIAL FINISHING*	404	405
DB DBM FV NKN	424	425
GO RG	476	477



## Saliscendi completo

Wall sliding rail  
Rampe murale  
Wandstage

Barra deslizante  
Rampa  
Штанга

### art. 5522M 5522

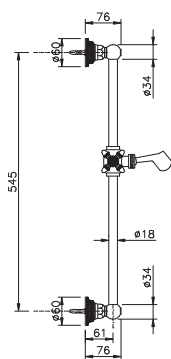
doccetta tutta metallo  
all metal hand shower

doccetta con ceramica  
hand shower with white ceramic

**5522M**

**5522**

CR NL OG OL OS	257	259
SPECIAL FINISHING*	375	376
DB DBM FV NKN	394	395
GO RG	432	433



## Saliscendi Impero

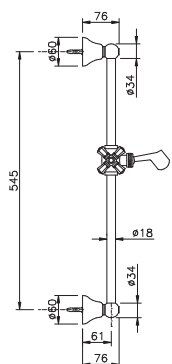
Wall sliding rail  
Rampe murale  
Wandstage

Barra deslizante  
Rampa  
Штанга

### art. C8075

**36**

CR NL OG OL OS	397
SPECIAL FINISHING*	557
DB DBM FV NKN	583
GO RG	755



## Saliscendi Classico

Classic wall sliding rail  
Rampe murale classique  
Wandstage klassische

Barra deslizante clásica  
Rampa clásico  
Штанга классическая

### art. C8072

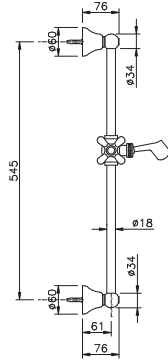
Dames Anglaises    Half Dome    Teide Four    Half Dome Crystal

**18**    **70**    **45**    **93**

CR NL OG OL OS	221	221	287	277
SPECIAL FINISHING*	309	309	403	387
DB DBM FV NKN	324	324	422	405
GO RG	419	419	545	524



# Doccia collection CLASSICA



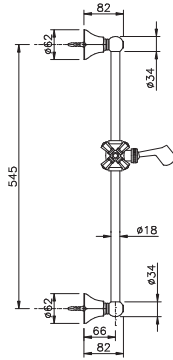
## Saliscendi Nuova Brenta

Classic wall sliding rail  
Rampe murale classique  
Wandstage klassische

Barra deslizante clásica  
Rampa clásico  
Штанга классическая

### art. C8071

CR NL OG OL OS	189
SPECIAL FINISHING*	236
DB DBM FV NKN	247
GO RG	259



## Saliscendi Teide

Wall sliding rail  
Rampe murale  
Wandstage

Barra deslizante  
Rampa  
Штанга

### art. C8076

45

CR NL OG OL OS	302
SPECIAL FINISHING*	424
DB DBM FV NKN	444
GO RG	573

BIANCO/WHITE  
C7110



METAL  
C7111



## Doccia Teide, Mont Blanc, Nuova Brenta e Mac Kinley

Hand shower Teide, Mont Blanc, Nuova Brenta e Mac Kinley  
Douchette Teide, Mont Blanc, Nuova Brenta e Mac Kinley  
Handbrause Teide, Mont Blanc, Nuova Brenta e Mac Kinley

Ducha para Teide, Mont Blanc, Nuova Brenta e Mac Kinley  
Chuveiro Teide, Mont Blanc, Nuova Brenta e Mac Kinley  
Лейка Tiede, Mont Blanc, Nuova Brenta, Mac Kinley

	Mont Blanc	Nuova Brenta Mac Kinley - Teide
art. C7110 - C7111	C7110	C7111
CR NL OG OL OS	42	40
SPECIAL FINISHING*	58	57
DB DBM FV NKN	61	60
GO RG	70	69

## Doccia a pulsante per CUCINA

Side spray for kitchen  
Douchette  
Drukdsuche

Ducha  
Chuveiro  
Лейка пульсирующего душа



### art. C7108

solo per Art./only for/seulement pour/nur für art/para/por/только:  
1406WS, 1458WS, 3407WS, 3408WS, 4308WS, 1460WS, 3450WS, 3456WS, 3479WS

CR NL OG OL OS	62
SPECIAL FINISHING*	86
DB DBM FV NKN	90
GO RG	113

## Doccia a due getti per CUCINA ESTRAIBILE - ABS

Two jets shower for kitchen  
Douchette à deux jets  
Zweistrahllhandbrause

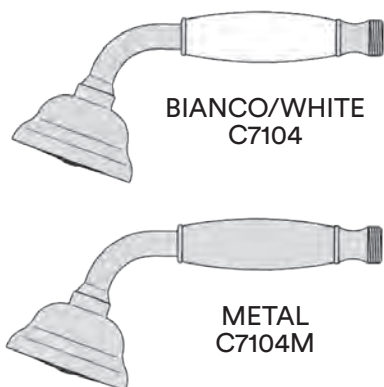
Ducha de dos chorros  
Chuveiro de 2 jactos  
Лейка двухструйная



### art. C7118

CR NL	67
GB NS	105

## Doccia collection CLASSICA



### Doccia Dames Anglaises, El Capitan, Forest

Dames Anglaises, El Capitan, Forest hand shower  
 Douchette Dames Anglaises, El Capitan, Forest  
 Handbrause Dames Anglaises, El Capitan, Forest  
 Ducha Dames Anglaises, El Capitan, Forest  
 Chuveiro Dames Anglaises, El Capitan, Forest  
 Лейка Dames Anglaises, El Capitan, Forest

art. <b>C7104</b> <b>C7104M-C7112</b>	Dames Anglaises Petit M. Blanc <b>C7104</b>	El Capitan Cristallo <b>C7104M</b>	Forest <b>C7112</b>
CR NL OG OL OS	65	62	69
CS GB NS	87	86	92
DB DBM FV NKN	91	90	96
GO RG	114	113	118

### Doccia idromassaggio serie Cristallo e Signal - ABS

"Water-massage" hand shower (Cristallo and Signal)  
 Douchette hydromassage (serie Cristallo e Signal)  
 Handbrause mit Wasserstrahlmass. Cristallo und Signal  
 Ducha hidromasaje para Cristallo y Signal  
 Chuveiro idromassagem Cristallo e Signal  
 Лейка гидромассажная для серии Cristallo и Signal



art. <b>C7105</b>	
CR NL OG OL OS	57
CS GB NS	82
GO RG	118

### Doccia Liberty

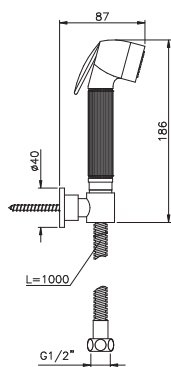
Liberty hand shower  
 Douchette Liberty  
 Handbrause Liberty  
 Ducha Liberty  
 Chuveiro Liberty  
 Лейка Liberty



art. <b>C7114</b>	<b>16</b>
CR NL OG OL OS	166
SPECIAL FINISHING*	233
DB DBM FV NKN	243
GO RG	315

### Doccetta bidet, flessibile 100cm. e supporto

Bidet shower, 100 cm flexible, with support  
 Douche de bidet, 100 cm flexible avec support  
 Bidet dusche, 100 cm flexi mit Unterstützung  
 Ducha bidet, 100 cm flexible con soporte  
 Ducha bidé, 100 cm flexível com suporte  
 Биде душ, 100 см гибкий. с поддержкой



art. <b>5523</b>	
CR NL OG OL OS	186
SPECIAL FINISHING*	254
DB DBM FV NKN	265
GO RG	279

### Gancio duplex incasso classico

Built-in duplex hook  
 Support pour duplex encaissé  
 Unterputz-Haken duplex  
 Soporte ducha con conexion  
 Suporte parede interno  
 Держатель встраиваемый для душевой лейки



art. <b>C7124</b>	
CR NL OG OL OS	38
SPECIAL FINISHING*	55
DB DBM FV NKN	57
GO RG	79

## Doccia collection CLASSICA



### Gancio duplex esterno classico

Duplex hook for wall mounting external type  
Support pour duplex extérieur  
Aufputz-Haken duplex

Soporte ducha  
Suporte parede externo  
Держатель наружный для душевой лейки

#### art. C7125

CR NL OG OL OS	25
SPECIAL FINISHING*	35
DB DBM FV NKN	37
GO RG	53



### Attacco per flessibile a muro classico

Wall connection for flexible hose  
Jonction pour flexible au mur  
Wandanschluß für Schläuch

Conexiòn de pared para flexible  
Joelho p/lig. flexivel  
Крепление к стене для гибкого шланга

#### art. 5526

CR NL OG OL OS	14
SPECIAL FINISHING*	26
DB DBM FV NKN	27
GO RG	36

## Doccia collection - Flessibili



### Flessibile cm. 150 - 15 x 1 M - 1/2" c/conico nylon

cm. 150 hose 15 x 1M - 1/2" nylon flex hose Flexible cm. 150 - 15 x 1 macho - 1/2" nylon  
Flexible nylon cm. 150 - 15 x 1M - 1/2" Flexivel 150 cm. - 15 x 1 M - 1/2" nylon  
Schlauch 150 cm. - 15 x 1 Außengewinde 1/2" Nylon Гибкий шланг 150 см - 15x1M - 1/2" c nylon

#### art. C7099NSF

Solo per doccia a pulsante Art. C7108. Only for side spray item C7108.

35

### Flessibile cm. 200 - 15 x 1 M - 1/2" esagonale nylon

cm. 200 hose 15 x 1M - 1/2" nylon flex hose Flexible cm. 200 - 15 x 1 macho - 1/2" nylon  
Flexible nylon cm. 200 - 15 x 1M - 1/2" Flexivel 200 cm. - 15 x 1 M - 1/2" nylon  
Schlauch 200 cm. - 15 x 1 Außengewinde 1/2" nylon Гибкий шланг 200 см - 15x1M - 1/2" c nylon

#### art. C7095

Solo per bordo vasca. Only for bathtub mixer on edge.  
(esempio example: 1404 - 1804 - 3414 - etc)

35

### Flessibile cm. 150 - 15 x 1 M - 10 x 1 M nylon

cm. 150 hose 15 x 1 M - 10 x 1 M nylon flex hose Flexible cm. 150 - 15 x 1 M - 10 x 1 M nylon  
Flexible nylon cm. 150 - 15 x 1 M - 10 x 1 M Flexivel 150 cm. - 15 x 1 M - 10 x 1 M nylon  
Schlauch 150 cm. - 15 x 1 M - 10 x 1 M Nylon Гибкий шланг 150 см - 15 x 1 M - 10 x 1 M c nylon

#### art. C7091NSF

Solo Art. 3420 - 3430 - 3431. Only for item 3420 - 3430 - 3431.

35

## Doccia collection - Flessibili doppia graff.

### Flessibile cm. 200 - 15 x 1 M - 1/2" esag. doppia graff.

cm. 200 hose 15 x 1M - 1/2" double spiral flex hose Flexible cm. 200 - 15 x 1 macho - 1/2" doble grafa  
Flexible double agrafage cm. 200 - 15 x 1M - 1/2" Flexivel 200 cm. - 15 x 1 M - 1/2" dupla malha  
Schlauch 200 cm. - 15 x 1 Außengewinde 1/2" Doppelklammer Гибкий шланг 200 см - 15x1M - 1/2" с двойным зажимом

#### art. C7095--

Solo per bordo vasca. Only for bathtub mixer on edge.  
(esempio example: 1404 - 1804 - 3414 - etc)

CR NL OG OL OS	35
SPECIAL FINISHING* except finishing CO - CL	131
DB DBM FV NKN	137
GO RG	151

### Flessibile cm. 100 - 1/2" esag. x 1/2" esag. doppia graff.

cm. 100 hose 1/2" x 1/2" double spiral flex hose Flexible cm. 100 - 1/2" x 1/2" doble grafa  
Flexible double agrafage cm. 100 - 1/2" x 1/2" Flexivel 100 cm. - 1/2" x 1/2" dupla malha  
Schlauch 100 cm. - 1/2" x 1/2" Doppelklammer Гибкий шланг 100 см - 1/2"x1/2" с двойным зажимом

#### art. C7096

Per gruppo vasca senza duplex. For bathtub set without duplex.  
(esempio example: 1401 - 1801 - etc)

CR NL OG OL OS	34
SPECIAL FINISHING* except finishing CO - CL	67
DB DBM FV NKN	70
GO RG	84

### Flessibile cm. 100 - 1/2" esag. x 1/2" c/conico doppia graff.

cm. 100 hose 1/2" x 1/2" double spiral flex hose Flexible cm. 100 - 1/2" x 1/2" doble grafa  
Flexible double agrafage cm. 100 - 1/2" x 1/2" Flexivel 100 cm. - 1/2" x 1/2" dupla malha  
Flexibel schlauch 100 1/2 sechseckig x 1/2 mit kegel Гибкий шланг 100 см - 1/2"x1/2" с двойным зажимом und doppelklammer

#### art. C7096.1

Per doccia bidet Art. 5523. For bidet shower item 5523.

CR NL OG OL OS	34
SPECIAL FINISHING* except finishing CO - CL	67
DB DBM FV NKN	70
GO RG	84

### Flessibile cm. 150 - 1/2" es. x 1/2" c/conico doppia graff.

cm. 150 hose 1/2" x 1/2" conical double spiral flex hose Flexible cm. 150 - 1/2" x 1/2" con cónico doble grafa  
Flexible double agrafage cm. 150 - 1/2"x1/2" conique Flexivel 150 cm. - 1/2" x 1/2" term. conico e dupla  
Schlauch 150 cm. - 1/2 x 1/2" mit Kegel mit malha Гибкий шланг 150 см - 1/2"x1/2" с двойным зажимом Doppelklammer

#### art. C7097

Per gruppo vasca con duplex e doccia a colonna. For bathtub set with duplex and column shower. (esempio example: 1402 - 1802 - 3401 - 5712WS - etc)

CR NL OG OL OS	28
SPECIAL FINISHING* except finishing CO - CL	83
DB DBM FV NKN	88
GO RG	105

### Flessibile cm. 200 - 1/2" es. x 1/2" c/conico doppia graff.

cm. 200 hose 1/2" x 1/2" conical double spiral flex hose Flexible cm. 200 - 1/2" x 1/2" con cónico doble grafa  
Flexible double agrafage cm. 200 - 1/2"x1/2" conique Flexivel 200 cm. - 1/2" x 1/2" term. conico e dupla  
Schlauch 200 cm. - 1/2 x 1/2" mit Kegel mit Гибкий шланг 200 см - 1/2"x1/2" с двойным зажимом Doppelklammer

#### art. C7098

Per gruppo vasca con duplex. For bathtub set with duplex.  
(esempio example: 1402 - 1802 - 3401 - etc)

CR NL OG OL OS	35
SPECIAL FINISHING* except finishing CO - CL	131
DB DBM FV NKN	137
GO RG	151



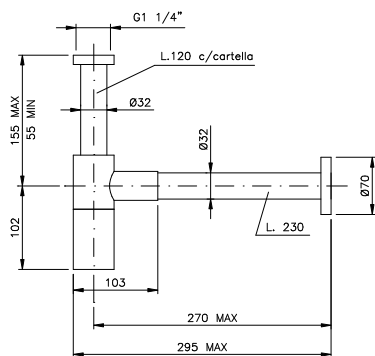


---

# Ricambi



# Ricambi



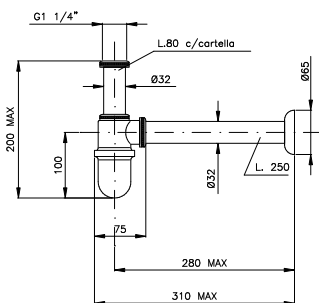
## Sifone minimale 1”1/4 senza piletta

Minimal siphon 1” 1/4 without drain  
Siphon minimal 1” 1/4 sans pilette  
Minimal siphon 1” 1/4 ohne Ablauf

Sifón minimal sin desagüe  
Sifão mínimo 1” 1/4 sem fecho  
Сифон маленький 1”1/4 без донного клапана

### art. 5559

CR NL OG OL OS	124
SPECIAL FINISHING*	181
DB DBM FV NKN	189
GO RG	204



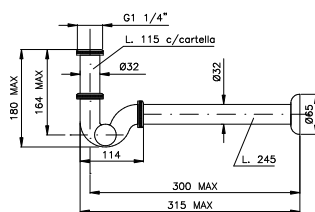
## Sifone colonna per lavabo 1” 1/4 senza piletta

1” 1/4 column-trap without pillar  
Siphon à colonne 1” 1/4 sans pilette  
Siphon Säulenablauf 1” 1/4 ohne Ablauf.

Sifón de columna para lavabo sin desagüe  
Sifão p/lavat./bidet 1” 1/4  
Сифон колонна 1”1/4 без донного клапана для раковины

### art. 5568B

CR NL OG OL OS	40
SPECIAL FINISHING*	89
DB DBM FV NKN	93
GO RG	117



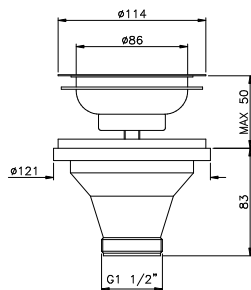
## Sifone a S per bidet 1”1/4 senza piletta

S-siphon for bidet 1” 1/4 without drain  
Siphon à S pour bidet 1” 1/4 sans pilette  
S-Siphon f. Bidet 1” 1/4 ohne Ablauf

Sifón en S para bidé sin desagüe  
Sifão em S para bidé 1” 1/4 sim descarga  
Сифон S 1”1/4 без донного клапана для биде

### art. 5569

CR NL OG OL OS	40
SPECIAL FINISHING*	89
DB DBM FV NKN	93
GO RG	117



Foro lavello ø90 mm.  
Sink hole ø90 mm.

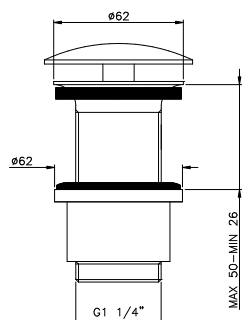
## Piletta “BASKET”

Sink waste “BASKET”  
Vidage pour evier “BASKET”  
Ablaufgarnitur “BASKET”

Desagüe para fregadero “BASKET”  
Descarga por lava/louça “BASKET”  
Донный клапан “BASKET”

### art. 5554

CR NL OG OL OS	101
SPECIAL FINISHING*	144
DB DBM FV NKN	151
GO RG	210



## Scarico libero 1” 1/4

Open waste  
Vidage ouvert  
Freies ablauf 1 1/4”

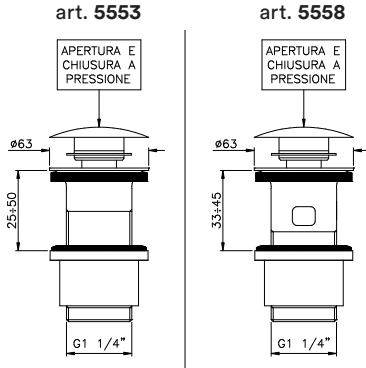
Desagüe abierta 1 1/4”  
Descarga 1 1/4”  
Донный клапан свободного слива 1”1/4

### art. 5556

CR NL OG OL OS	54
SPECIAL FINISHING*	67
DB DBM FV NKN	70
GO RG	92



## Ricambi



## Scarico minimale 1" 1/4 con comando "clic-clac"

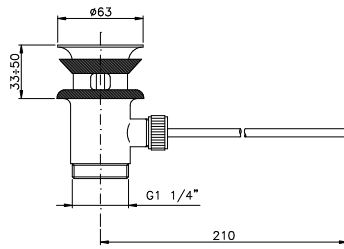
Minimal waste 1" 1/4 with "clic-clac" command  
Vidage minimal 1" 1/4 avec commande "clic-clac"  
Minimal ablauf 1" 1/4 mit "clic-clac" system

Desagüe minimal con mando "Clic Clac"  
Descarga mínima 1" 1/4 con direção "Clic Clac"  
Сливной донный клапан 1"1/4 "clic-clac"

## art. 5553 - 5558

senza troppo pieno *without over flow*    con troppo pieno *with over flow*

	5553	5558
CR NL OG OL OS	54	54
SPECIAL FINISHING*	67	67
DB DBM FV NKN	70	70
GO RG	92	92



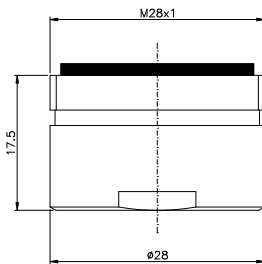
## Scarico automatico 1" 1/4

Pop-up waste 1" 1/4  
Vidage automatique 1" 1/4  
Automatischer Ablauf 1" 1/4

Desagüe automático 1" 1/4  
Valv. descarga p/lavat./bidet 1" 1/4  
Сливной донный клапан 1"1/4

## art. C7322

CR NL OG OL OS	23
SPECIAL FINISHING*	41
DB DBM FV NKN	44
GO RG	61



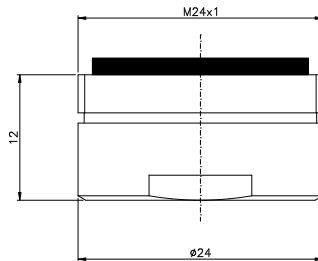
## Aeratore per gruppo vasca

Aerator for bath mixer  
Aérateur pour mélangeur de baignoire  
Perlator für Badewannengruppe

Atomizador para grifo vasca  
Espalhador c/filtro p/mist. de banheira  
Аэратор для смесителя для ванны

## art. C7082

CR NL OG OL OS	15
SPECIAL FINISHING*	21
DB DBM FV NKN	23
GO RG	25



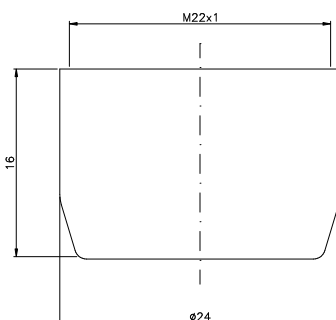
## Aeratore per lavabo e bidet

Aerator for wash basin and bidet mixer  
Aérateur pour lavabo et bidet  
Perlator für Waschbecken und Bidet

Atomizador para lavabo y bidé  
Espalhador c/filtro p/mist. lavat./bidet  
Аэратор для смесителей для раковины и биде

## art. C7083

CR NL OG OL OS	9
SPECIAL FINISHING*	15
DB DBM FV NKN	16
GO RG	19



## Aeratore per lavello

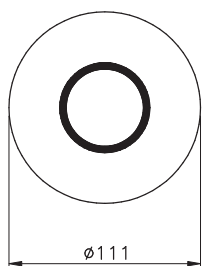
Aerator for sink mixer  
Aérateur pour évier  
Perlator für Waschbecken

Atomizador para grifo fregadero  
Espalhador c/filtro p/mist. de lava louça  
Аэратор для смесителя для раковины

## art. C7085

CR NL OG OL OS	9
SPECIAL FINISHING*	15
DB DBM FV NKN	16
GO RG	19

## Ricambi



### Piastra monocomando Olympus

Olympus serie single-lever escutcheon  
Plaque pour monolevier Olympus  
Platte für Einhebelbatterie Olympus

Plancha para monomando Olympus  
Placa p/monocomando Olympus  
Панель однорычажного Olympus

#### art. C3706/7

CR NL OG OL OS	27
SPECIAL FINISHING*	35
DB DBM FV NKN	37
GO RG	44



### Bocca di erogazione a parete per Vincent - Margherita

Bath spout on the wall Vincent - Margherita  
Bec pour baignoire encais. Vincent - Margherita  
Wandauslauf Vincent - Margherita

Caño erogación de pared Vincent - Margherita  
Cana c/ligação a parede Vincent - Margherita  
Излив из стены Vincent - Margherita

#### art. C1003

CR NL OG OL OS	105
SPECIAL FINISHING*	137
DB DBM FV NKN	143
GO RG	219



### Bocca di erogazione a parete per Teide

Bath spout on the wall Teide  
Bec pour baignoire encais. Teide  
Wandauslauf Teide

Caño erogación de pared Teide  
Cana c/ligação a parede Teide  
Излив из стены Teide

#### art. C1803

CR NL OG OL OS	71
SPECIAL FINISHING*	104
DB DBM FV NKN	110
GO RG	125



### Bocca di erogazione a parete per Cristalloy e Signal

Cristalloy, Signal bath spout on the wall  
Bec pour baignoire encais. Cristalloy, Signal  
Wandauslauf Cristalloy, Signal

Caño erogación de pared Cristalloy, Signal  
Cana c/ligação a parede Cristalloy, Signal  
Излив из стены Cristalloy, Signal

#### art. C2003

CR NL OG OL OS	57
SPECIAL FINISHING*	91
DB DBM FV NKN	95
GO RG	110



### Bocca di erogazione a parete N.Brenta, D.Anglaises

N.Brenta, D.Anglaises bath spout on the wall  
Bec pour baignoire encais. N.Brenta, D.Anglaises  
Wandauslauf N.Brenta, D.Anglaises

Caño erogación de pared N.Brenta, D.Anglaises  
Cana c/ligação a parede N.Brenta, D.Anglaises  
Излив из стены N.Brenta, D.Anglaises

#### art. C2503

CR NL OG OL OS	57
SPECIAL FINISHING*	91
DB DBM FV NKN	95
GO RG	110

## Ricambi



## Placchetta per Nuova Brenta

Plate for Nuova Brenta  
Plaquette Nuova Brenta  
Plättchen für Nuova Brenta  
Plaquita para Nuova Brenta  
Distico Nuova Brenta  
Заглушка для Nuova Brenta

art. **C7698**  
**C7698P**

Press  
C7698 C7698P

CR NL OG OL OS	7	7
SPECIAL FINISHING*	8	8
DB DBM FV NKN	8	8
GO RG	9	9

## Placchetta per D.Anglaises, Half Dome

Plate for D.Angl.,H.Dome  
Plaquette D.Angl., H.Dome  
Plättchen für D.Angl.,H.Dome  
Plaquita para D.Angl.,H.Dome  
Distico D.Angl., H.Dome  
Заглушка для Dames  
Anglaises, Half Dome

art. **C7672**  
**C7672P**

Press  
C7672 C7672P

CR NL OG OL OS	9	9
SPECIAL FINISHING*	10	10
DB DBM FV NKN	10	10
GO RG	11	11



## Cappuccio serie Teide

Flange for series Teide  
Capuchon pour serie  
Teide  
Kappe Serie Teide  
Capuchón serie Teide  
Florão p/passador  
Teide  
Колпак серии Teide

art. **C7243/1**

CR NL OG OL OS	21
SPECIAL FINISHING*	33
DB DBM FV NKN	34
GO RG	38

## Anello serie Teide

Ring for series Teide  
Anneau pour serie  
Teide  
Ring Serie Teide  
Anilla serie Teide  
Argola p/passador  
Teide  
Кольцо серии Tiede

art. **C7244**

CR NL OG OL OS	13
SPECIAL FINISHING*	18
DB DBM FV NKN	19
GO RG	21



## Cappuccio serie M.Croce

Flange for series M.Croce  
Capuchon pour serie  
M.Croce  
Kappe Serie M.Croce  
Capuchón serie M.Croce  
Florão p/passador M.Croce  
Колпак серии M.Croce

art. **C7238**

CR NL OG OL OS	19
SPECIAL FINISHING*	25
DB DBM FV NKN	26
GO RG	32

## Cappuccio serie M.Croce scorrevole per rubinetto d'arresto

Flange for series M.Croce (\*\*)  
Capuchon pour M.Croce (\*\*)  
Kappe Serie M.Croce (\*\*)  
Capuchón serie M.Croce (\*\*)  
Florão p/passador M.Croce (\*\*)  
Колпак серии M.Croce (\*\*)

(\*\*) Sliding/Coulissante/Verschiebbar/Resbalante/Deslizante

art. **C7239**

CR NL OG OL OS	19
SPECIAL FINISHING*	25
DB DBM FV NKN	26
GO RG	32



## Cappuccio serie Dames Anglaises

Flange for D.Anglaises  
Capuchon pour D.Anglaises  
Kappe Serie D.Anglaises  
Capuchón serie D.Anglaises  
Florão p/passador  
D.Anglaises  
Колпак серии D.Anglaises

art. **C7224**

CR NL OG OL OS	10
SPECIAL FINISHING*	18
DB DBM FV NKN	19
GO RG	21

## Cappuccio serie D.Anglaises scorrevole per rubinetto d'arresto

Flange for D.Anglaises(\*\*)  
Capuchon D.Anglaises(\*\*)  
Kappe Serie D.Anglaises (\*\*)  
Capuchón D.Anglaises(\*\*)  
Florão p/passador D.Angl. (\*\*)  
Колпак серии D.Anglaises (\*\*)

(\*\*) Sliding/Coulissante/Verschiebbar/Resbalante/Deslizante

art. **C7226**

CR NL OG OL OS	10
SPECIAL FINISHING*	18
DB DBM FV NKN	19
GO RG	21



## Cappuccio serie Cristallo di Rocca

Flange for series C. di Rocca  
Capuchon pour serie C. di  
Rocca  
Kappe Serie C. di Rocca  
Capuchón serie C. di Rocca  
Florão p/passador Cristallo  
di Rocca  
Колпак серии C. di Rocca

art. **C7609/9**

CR NL OG OL OS	10
SPECIAL FINISHING*	18
DB DBM FV NKN	19
GO RG	21

## Cappuccio serie Cristallo di Rocca scorrevole per rubinetto d'arresto

Flange for C. di Rocca (\*\*)  
Capuchon pour C. di Rocca (\*\*)  
Kappe Serie C. di Rocca (\*\*)  
Capuchón C. di Rocca (\*\*)  
Florão p/passador C. di Rocca (\*\*)  
Колпак серии C. di Rocca (\*\*)

(\*\*) Sliding/Coulissante/Verschiebbar/Resbalante/Deslizante

art. **C7609/13**

CR NL OG OL OS	10
SPECIAL FINISHING*	18
DB DBM FV NKN	19
GO RG	21

# Ricambi



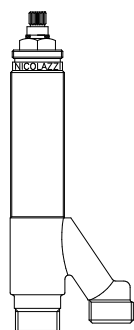
## Cappuccio per serie N.Brenta, M.Kinley, M.Blanc

Cap for series N.Brenta, M.Kinley, M.Blanc  
 Capuchon pour Serie N.Brenta, M.Kinley, M.Blanc  
 Kappe für Serie N.Brenta, M.Kinley, M.Blanc

Capuchón Serie N.Brenta, M.Kinley, M.Blanc  
 Florão p/passador N.Brenta, M.Kinley, M.Blanc  
 Колпак для серий N.Brenta, M.Kinley, M.Blanc

### art. C7213

CR NL OG OL OS	13
SPECIAL FINISHING*	18
DB DBM FV NKN	19
GO RG	21



## Piantana lunga con vitone ceramico

Long stand with ceramics head valve  
 Support long avec tête céramique  
 Lange Standsäule mit keramischem Oberteil

Montura cerámica  
 Soporte longo com cabeça cerâmica  
 Разветвитель длинный с керамической головкой

art. C7419CDDX-C7419CDSX	G 1/2"	G 1/2"
	C7419 CDDX Right	C7419 CDSX Left
	48	48



## Deviatore automatico

Automatic diverter  
 Inverseur automatique  
 Automatische Umstellung

Desviador automático  
 Derivador automatico p/mist. banheira  
 Переключатель автоматический

### art. C7010

CR NL OG OL OS	16
SPECIAL FINISHING*	21
DB DBM FV NKN	23
GO RG	30



## Vitone a dischi in ceramica 1/2"

Ceramic disc head valve 1/2"  
 Cartouche à disques ceramiques 1/2"  
 Oberteil mit Keramikscheiben 1/2"

Montura cerámica 1/2"  
 Castelo ceramico de 1/2"  
 Головка вентиля с керамическими дисками 1/2"

art. C7075-C7075SX	G 1/2"	G 1/2"
	C7075 Right	C7075 SX Left
	21	21



## Vitone a dischi in ceramica 3/4" per art.1449-4910-4912-4917

Ceramic disc head valve 3/4"for 1449-4910-4912-4917 4917  
 Cartouche à disques ceramiques 3/4" 1449-4910-4912-4917  
 Oberteil mit Keramikscheiben 3/4"1449-4910-4912-

Montura cerámica 3/4" 1449-4910-4912-4917  
 Castelo ceramico de 3/4" 1449-4910-4912-4917  
 Головка вентиля 3/4" для арт.1449-4910-4912-4917

art. C7075A-C7075ASX	G 1/2"	G 1/2"
	C7075A Right	C7075A SX Left
	40	40

## Ricambi



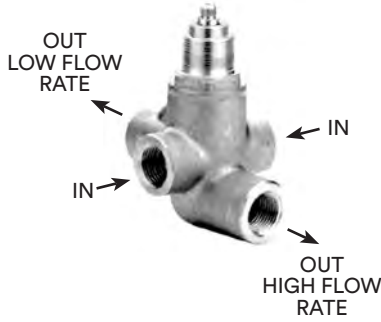
### Cartuccia termostatica 3/4" per art. 4910-4913-4917

Thermostatic valve 3/4" for item 4910-4913-4917  
 Vamme thermostatique 3/4" pour art. 4910-4913-4917  
 Kartusche für thermostitic 3/4" per art. 4910-4913-4917

Valvula termostatica 3/4" para art. 4910-4913-4917  
 Valvula termostatica 3/4" para art. 4910-4913-4917  
 Картридж термостата 3/4" для арт. 4910-4913-4917

### art. C7912

136



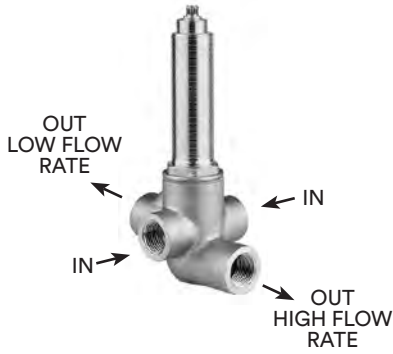
### Deviatore gruppo vasca incasso 4 vie 2 uscite e 2 estrate

4 ways built-in type diverter  
 Inverseur pour mélang.de baignoire encaissé à 4 vois  
 Umstellung für Unterputz-Badewannen-gruppe 4-wegig

Desviador baño-ducha empotrado de 4 vías  
 Desviador de banheira de encastrar  
 Разветвитель для встраиваемого на 4 отв. для ванны

### art. C7040/1

102



### Deviatore bordo vasca 5 fori 2 uscite e 2 estrate

Diverter for 5-hole deck-mounted bathtub  
 Déviateur bord baignoire à 5 trous  
 Umstellung für 5-loch-Wannanbatterie

Desviador bañera 5 huecos  
 Desviador bordo banheira 5 furos  
 Разветвитель для смесителя на 5 отв.на борт ванны

### art. C7041/1

157



L= 20 mm.

### Prolunga per rubinetto arresto incasso 1/2"

Lengthening for shower mixer built-in type 1/2"  
 Rallonge pour robinet d'arrêt encaissé 1/2"  
 Verlängerung für Unterputz-Sperventil 1/2"

Prolongación para grifo de cierre empotrado 1/2"  
 Aumentos p/passador de encastrar 1/2"  
 Удлинитель для запорного встраиваемого крана 1/2"

### art. 5590 NEW

37



L= 20 mm.

### Prolunga per monocomando doccia incasso

Lengthening for shower mixer built-in type  
 Rallonge mélangeur monol. douche a encastrar  
 Verlängerung für Unterputz-Einhebel-Dusche

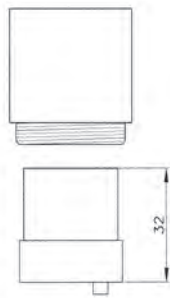
Prolongación para monom. ducha empotrado  
 Extensúao para monocomando chuveiro encaixe  
 Удлинитель для однорычажного встраиваемого для душа

### art. C3006/6

Solo per articoli con cartuccia Art. 3009. Only for items with cartridge item 3009.

105

## Ricambi



L= 32 mm.

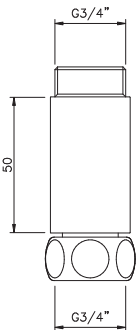
**Prolunga per monocomando doccia incasso Olympus e Antelao, Vincent, Jungfrau, monocomando Arena, Torre**

Lenghtening for shower mix. built-in type  
Rallonge 3/4" M x 3/4" F  
Verlängerung 3/4" Außen x 3/4" Innengewind

Prolung. 3/4" macho x 3/4" hembra  
Prolung. 3/4" macho x 3/4" hembra  
Удлинитель/ однорычажного встр. для душа

**art. C3006/9**

CR NL OG OL OS	94
SPECIAL FINISHING*	116
DB DBM FV NKN	129
GO RG	162



L= 50 mm.

**Prolunga 3/4" M x 3/4" F**

Extension 3/4" M x 3/4" F  
Rallonge 3/4" M x 3/4" F  
Verlängerung 3/4" Außen x 3/4" Innengewinde

Prolung. 3/4" macho x 3/4" hembra  
Prolung. 3/4" macho x 3/4" hembra  
Удлинитель 3/4M x 3/4F

**art. C7505**

CR NL OG OL OS	28
SPECIAL FINISHING*	38
DB DBM FV NKN	40
GO RG	56

**Cartuccia monocomando**

Unilever cartridge  
Cartouche pour mitigeur monoleviers  
Einhebel-Kartusche

Cartucho monomando  
Cartucho ceramico p/monocomando  
Картридж однорычажного

**art. 3009**

44

**Cartuccia monocomando Olympus, Antelao, Cinquanta, Vincent, Jungfrau, monocomando Arena, Torre, M. Croce, M. Kinley 05**

Cartridge  
Cartouche  
Einhebel-Kartusche

Cartucho monomando  
Cartucho ceramico  
Картридж однорычажного

**art. 3009 D 35**

44

**Cartuccia monocomando Vincent e Jungfrau**

Cartridge for Vincent and Jungfrau series  
Cartouche pour série Vincent et Jungfrau  
Einhebel-Kartusche für Vincent und Jungfrau

Cartucho monomando serie Vincent, Jungfrau  
Cartucho ceramico p/monocomando Vincent,  
Jungfrau  
Картридж однорычажного Vincent, Jungfrau

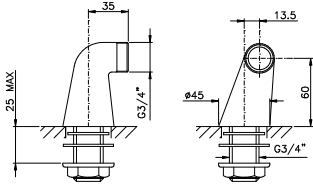
**art. 3009 D 35 CD**

Solo per articoli 3001 - 3002 - 3003 - 3101 - 3102 - 3103  
Only for items 3001 - 3002 - 3003 - 3101 - 3102 - 3103

56

# Ricambi

## Coppia attacchi verticali corti per gruppo vasca



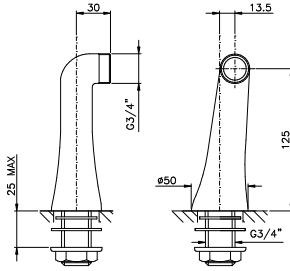
Couple of short vertical connection for bathtub  
 Couple jonctions verticales courts pour mélangeur bain  
 Paar kurze bindung für badewannengruppe

Par conexiones verticales para bañera h. 60 mm.  
 Par de ataduras verticais pequenos para grupo banheira  
 Пара длинных вертикальных крепежей для смес. Ванн

### art. 5576

CR NL OG OL OS	73
SPECIAL FINISHING*	92
DB DBM FV NKN	96
GO RG	101

## Coppia attacchi verticali lunghi per gruppo vasca



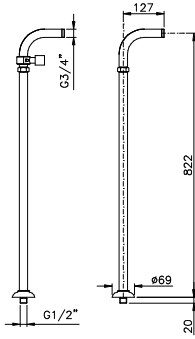
Couple of long vertical connection for bathtub  
 Couple jonctions verticales longs pour mélangeur bain  
 Paar lang bindung für badewannengruppe

Par conexiones verticales para bañera h. 125 mm.  
 Par de ataduras verticais compridosos para grupo banheira  
 Пара коротких вертикальных крепежей для смес. для Ванн

### art. 5576 L

CR NL OG OL OS	93
SPECIAL FINISHING*	138
DB DBM FV NKN	144
GO RG	183

## Coppia attacchi verticali per vasca esterna



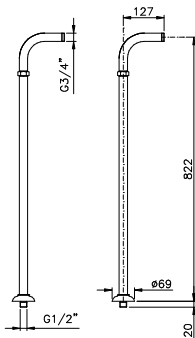
Couple of fixed vertical connection for external bathtub  
 Couple jonctions verticales pour mélang. bain

Paar bindung für äußere badewannengruppe  
 Par conexiones verticales para bañera  
 Par de ataduras verticais para banheira exterior  
 Пара вертикальных крепежей для ванны

### art. 5573

CR NL OG OL OS	491
SPECIAL FINISHING*	705
DB DBM FV NKN	739
GO RG	902

## Coppia attacchi verticali per vasca esterna



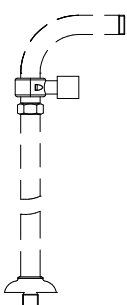
Couple of fixed vertical connection for external bathtub  
 Couple jonctions verticales pour mélang. bain

Paar bindung für äußere badewannengruppe  
 Par conexiones verticales para bañera  
 Par de ataduras verticais para banheira exterior  
 Пара вертикальных крепежей для ванны

### art. 5574

CR NL OG OL OS	323
SPECIAL FINISHING*	464
DB DBM FV NKN	486
GO RG	552

## Supporto doccia per art. 5573



Shower holder for 5573  
 Support douche pour 5573  
 Handbrausehalterung für 5573

Soporte ducha para 5573  
 Suporte chuveiro para 5573  
 Держатель душем для 5573

### art. 5573 kit

CR NL OG OL OS	165
SPECIAL FINISHING*	238
DB DBM FV NKN	249
GO RG	348

## Ricambi

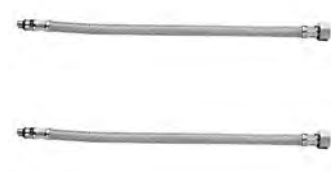


### Tubetto di collegamento per monoc. e monoforo

Connection tube for single lever and one hole mixer    Tubo de conexión para monomando y mezclador  
 Tuyau de jonction pour monolevier et monotrou    Tubo ligação p/monocomando e monofuros  
 Verbindungsleitng für Einhebel-und Einlochbatterie    Соединительная трубка /однорычажных и смес.на 1 отв

#### art. C7493\*\* coppia

CR NL OG OL OS	18
SPECIAL FINISHING*	32
DB DBM FV NKN	33
GO RG	38



### Flessibile inox cm. 35 - M 10x1x G 3/8"

Stainless flexible hose    Flexible inoxidable  
 Flexible inox    Flexivel inox  
 Schlauch aus Edelstahl    Гибкий шланг нержавеющейка

#### art. C7089.3 E coppia

cm. 35 - M 10x1x G 3/8"

18

### Flessibile inox cm. 35 - M 10x1x G 1/2"

Stainless flexible hose    Flexible inoxidable  
 Flexible inox    Flexivel inox  
 Schlauch aus Edelstahl    Гибкий шланг нержавеющейка

#### art. C7089.7 SP coppia

cm. 35 - M 10x1x G 1/2"

18



# CONDIZIONI DI VENDITA

## sales condition

### VALIDITA' DEL CONTRATTO, QUOTAZIONI, CONSEGNA

Con il conferimento dell'ordine si intendono integralmente accettate le seguenti condizioni:

- Gli ordini trasmessi direttamente o tramite rappresentante costituiscono impegno per la ditta NICOLAZZI SpA solo dopo la conferma scritta.
- L'annullamento di un ordine non può essere ottenuto senza il consenso della ditta.
- I termini di consegna si intendono approssimativi e non impegnativi essendo essi vincolati alle disponibilità del momento, la mancata osservanza da parte nostra dei termini di consegna indicati non dà diritto al cliente di annullare l'ordine, differire i pagamenti o reclamare indennizzi, compensi, penali o danni di sorta.
- Salvo diverse intese o ritardi di consegna dovuti a causa di forza maggiore gli ordini cessano di validità 6 mesi dopo la conferma scritta.
- La merce viaggia a rischio e pericolo del destinatario anche quando la spedizione viene effettuata in porto franco, l'azienda declina ogni responsabilità per ritardi, guasti, avarie, rotture, danni, ammanchi causati direttamente o indirettamente dal vettore.
- Le quotazioni di questo catalogo/listino si intendono IVA esclusa e sono espressi in Euro; le quotazioni si intendono per merce resa franco stabilimento di Alzo.
- I prezzi del presente catalogo/listino sono calcolati sugli elementi di costo attuali; nel caso in cui questi dovessero variare saranno modificati in conformità i prezzi.
- La ditta si riserva inoltre il diritto di modificare tecnicamente ed esteticamente la propria produzione.

### RECLAMI

- Eventuali reclami riguardanti la quantità o la qualità della merce consegnata debbono essere fatti entro otto giorni dal ricevimento della merce e sempre che la merce si trovi nelle stesse condizioni.
- I materiali ritenuti difettosi potranno essere restituiti solamente previa visione del ns agente ed autorizzazione della ditta. La spedizione dovrà essere effettuata in porto franco.
- La responsabilità della ditta si limita alla sostituzione dei pezzi difettosi e non indennizza eventuali danni diretti o indiretti causati dai nostri materiali.
- Si declina inoltre ogni responsabilità per errata installazione e/o manomissione dei nostri materiali.

### PAGAMENTI

- Le modalità di pagamento specificate in fattura si intendono tassative: ogni cambiamento che non sia stato preventivamente ed espressamente pattuito non verrà accettato.
- In caso di ritardato pagamento verranno addebitati gli interessi di mora nella misura stabilita dall'art 5 del D.Leg 231/2002 che decorreranno dal giorno successivo alla scadenza.

### RISERVA DI PROPRIETA'

- La merce consegnata rimane di riservato dominio della NICOLAZZI SpA fino all'avvenuto pagamento.

### CONTESTAZIONI

- Per eventuali contestazioni è esclusivamente competente il foro di Verbania.

### GARANZIA

- Tutti i nostri prodotti stati rigorosamente controllati e collaudati prima di essere posti in vendita e sono coperti da garanzia per un periodo di 6 anni dalla data di acquisto del primo acquirente.
- La garanzia decade qualora:
  1. sia fatto un uso improprio del prodotto
  2. il materiale sia stato modificato o manipolato da persona non autorizzata dalla NICOLAZZI SpA
  3. Il materiale sia stato montato in maniera non corretta
  4. il deterioramento della rubinetteria o dei suoi componenti sia dovuto alla qualità dell'acqua (es. calcare)
- Le superfici non sono coperte da garanzia in quanto subordinate alla cura dell'utente.

### VALIDITY OF ORDERS (POS), PRICES, DELIVERY

In reference to your PO we consider accepted following conditions:

- Pos received directly or through agent are an engagement from NICOLAZZI SpA only after written confirmation.
- Pos can be cancelled only in agreement with NICOLAZZI SpA.
- The delivery times are approximate and not binding since they are bound by the availability of the moment. Our failure to observe the terms of delivery specified does not entitle the customer to cancel the order, defer payments or claim any compensation, fees, penalties or damage of any kind.
- If it is not differently indicated orders lose their validity 6 months after confirmation.
- The goods travel at the risk of the recipient when the shipment is prepaid, the company accepts no responsibility for delays, failures, breakdowns, breakages, damage, shortages caused directly or indirectly by the carrier.
- The prices in this catalog / price list are exclusive of VAT and are expressed in Euro; Prices indicated in this documentation are intended Ex work Alzo - EXW.
- Prices in this catalog / price list are calculated on the elements of the current costs; in case these should differ will be amended in accordance with the prices.
- NICOLAZZI SpA has the right to change products in order to improve them technically and aesthetically.

### COMPLAIN

- Claims are accepted within 8 days from receiving the goods.
- Returns are accepted only after control of our Area Managers or agents and Company authorization. Return shipment will be done in DDP terms – Delivery Duty Paid - (Carriage Paid).
- Company will replace defective components without refunding direct and in direct damages caused by our goods.
- NICOLAZZI SpA is not responsible for improper installations or non authorized modifications of its goods.

### PAYMENTS

- The terms of payment specified in the bill are mandatory. Every change that has not been previously and expressly agreed upon will not be accepted.
- In case of delayed payment will be charged default interest in the amount established by Article 5 of the D.Leg 231/2002 which will begin the day after the deadline.

### PROPERTY

- Goods are of NICOLAZZI SpA's property until payment has been settled.

### LEGAL ISSUES

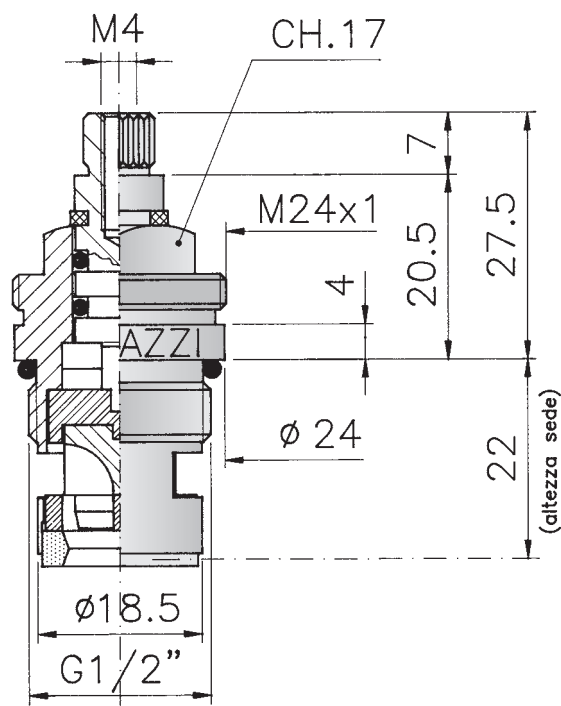
- In case of legal needs it is competent "Foro di Verbania".

### WARRANTY

- All our products have been rigorously checked and tested before being offered for sale and are warranted for a period of 6 years from the date of the first customer purchase.
- The warranty is void if:
  1. has made improper use of the product
  2. the material has been altered or manipulated by an unauthorized person from NICOLAZZI SpA
  3. the material has been assembled incorrectly
  4. the deterioration of the fitting or its components is due to water quality (eg. limestone).
- The surfaces are not covered by warranty as subject to the care and use of the user.

**VITONI**  
**valves**  
**cartouches**  
**oberteil**  
**cabezas**  
**cabeça**

VITONE A DISCHI CERAMICI  
 CERAMIC CARTRIDGE  
 CARTOUCHE CERAMIQUE  
 OBERTEIL MIT KERAMIKSCHEIBE  
 CABEZA CON DISCOS CERÁMICOS  
 CABEÇA DISCOS CERÂMICOS  
 ГОЛОВКА ВЕНТИЛЯ С  
 КЕРАМИЧЕСКИМИ ДИСКАМИ



I «vitoni» tradizionali e a dischi ceramici sono intercambiabili tra loro con tutte le serie di rubinetti NICOLAZZI.

*The “valves”, traditional or ceramic discs, are interchangeable, between them, for all the series of NICOLAZZI taps.*

*Les “cartouches” traditionnelles ou ceramiques sont interchangeables, entre eux pour toutes les series de la robinetterie NICOLAZZI.*

*Die traditionellen «Oberteile» und mit Keramikscheibe sind untereinander austauschbar mit der gesamten Armaturensere NICOLAZZI.*

*Las «cabezas» tradicionales y con discos cerámicos son intercambiables entre ellas con todas las serie de grifos NICOLAZZI.*

*As cabeças tradicionais e com discos cerâmicos são intercambiáveis entre si com todas as séries de torneiras NICOLAZZI.*

Прижимные винты и керамические диски взаимозаменяемы во всех сериях смесителей NICOLAZZI

**OFFICINA  
 NICOLAZZI**  
 DAL 1960

**6**

ANNI/YEARS\*  
 garanzia sulla  
 finitura **CROMO**  
 guarantee on  
 finishing **CHROME**

**GUARANTEE**  
**GARANZIA**  
 100%  
**MADE IN ITALY**

**6**

ANNI/YEARS  
 garanzia sul  
 funzionamento  
 guarantee on  
 operation

\*2 ANNI garanzia sulle altre finiture (tranne “finiture naturali”)  
 \*2 YEARS guarantee on others finishings (except “natural finishings”)

# CARTUCCIA

cartridge  
cartouche  
kartusche  
cartucho

La "cartuccia" è intercambiabile con tutti i monocomandi prodotti dalla NICOLAZZI, sin dal primo modello, (tranne la serie Olympus, Antelao, Cinquanta, Vincent, Jungfrau, Torre, monocomando Arena).

La "cartuccia" dalla sua prima versione ha subito diverse modifiche che ne hanno migliorato la qualità pur mantenendo l'intercambiabilità.

*The "cartridge" is interchangeable for all the single-lever taps produced by NICOLAZZI, since the first model created (except Olympus, Antelao Cinquanta, Vincent, Jungfrau, Torre, monocomando Arena).*

*The "cartridge", from its first version, has been modified several times, this has permitted to improve the quality, always maintaining the interchangeability.*

*La "cartouche" est interchangeable pour toutes les séries de mélangeurs monoleviers produits de NICOLAZZI à partir du premier modèle réalisé (excepté série Olympus, Antelao, Cinquanta, Vincent, Jungfrau, Torre, monocomando Arena). La "cartouche", après la première version, a été modifié plusieurs fois, ce la pour améliorer la qualité toujours gardant l'interchangeabilité.*

*Die "Kartusche" ist vom ersten Modell an mit allen Einhebelbatterien austauschbar, die von NICOLAZZI hergestellt sind (except Olympus, Antelao, Cinquanta, Vincent, Jungfrau, Torre, monocomando Arena). An der ersten "Kartusche" sind mehrmals Abänderungen durchgeführt worden, die ihre Qualität verbessert haben, wobei sie jedoch austauschbar bleibt.*

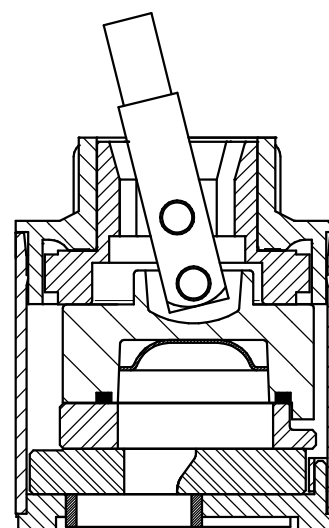
*El "cartucho" es intercambiable con todos los monomandos producidos por NICOLAZZI, a partir del primer modelo (excepto para colección Olympus, Antelao, Cinquanta, Vincent, Jungfrau, Torre, monocomando Arena).*

*El "cartucho", desde su primera versión, se ha modificado varias veces, mejorando su calidad y, sin embargo, manteniendo su intercambiabilidad.*

*O cartucho è intercambiável com todos os monocomandos da NICOLAZZI, desde o primeiro modelo (com a exceção da série Olympus, Antelao, Cinquanta, Vincent, Jungfrau, Torre, monocomando Arena).*

*O cartucho da sua primeira versão teve diversas modificações que melhoraram a qualidade mesmo mantendo a intercambiabilidade.*

"Катридж" взаимозаменяем во всех однорычажных смесителях NICOLAZZI, начиная с первой модели (за исключением серии Olympus, Antelao, Cinquanta, Vincent, Jungfrau, Torre, monoc. Arena "Катридж" сразу имеет изменения, которые улучшили качество сохраняя взаимозаменяемость



ART. 3009

**OFFICINA  
NICOLAZZI**  
DAL 1960

**6**

ANNI/YEARS\*  
garanzia sulla  
finitura **CHROMO**  
guarantee on  
finishing **CHROME**

**6**

ANNI/YEARS  
garanzia sul  
funzionamento  
guarantee on  
operation

**\*2 ANNI** garanzia sulle **altre finiture** (tranne "finiture naturali")  
**\*2 YEARS** guarantee on **others finishings** (except "natural finishings")

# Indice generale per articoli

## General index

Art.	Maniglia / Handle	Pag.
1002	28 / 38	35
1002	16	153
1003	16	153
1004	28 / 38	35
1004	16	153
1008	28 / 38	35
1008	16	153
1010	28 / 38	35
1010	16	154
1012	16	154
1025	16	154
1033	16	154
1047	16	154
1077	28 / 38	35
1077	16	153
1080	16	307
1081		271
1081	16	307
1083		271
1083	16	307
1084		271
1084	16	307
1085	16	307
1086		271
1086	16	308
1087		271
1087	16	308
1088		272
1088	16	308
1089		272

Art.	Maniglia / Handle	Pag.
1089	16	308
1090		272
1090	16	308
1092		272
1092	16	309
1093	16	309
1094	16	309
1095	16	309
1097	16	309
1098	16	310
1099	16	310
1200	36 / 36L	121
1201	36 / 36L	119
1202	36 / 36L	119
1203	36 / 36L	119
1204	36 / 36L	119
1208	36 / 36L	120
1210	36 / 36L	120
1212	36 / 36L	120
1215	36 / 36L	120
1225	36 / 36L	120
1232	36	121
1232TC	36	121
1233	36 / 36L	121
1234	36	122
1247	36 / 36L	121
1277	36 / 36L	119
1400	18 / 70 / 69 / 78 / 79	131
1400	34 / 93	139
1401	18 / 70 / 69 / 78 / 79	127

Art.	Maniglia / Handle	Pag.
1401	34 / 93	135
1402	18 / 70 / 69 / 78 / 79	127
1402	34 / 93	135
1403	18 / 70 / 69 / 78 / 79	127
1403	34 / 93	135
1404	18 / 70 / 69 / 78 / 79	127
1404	34 / 93	135
1406	18 / 70 / 69 / 78 / 79	239
1406WS	18 / 70 / 69 / 78 / 79	239
1408	18 / 70 / 69 / 78 / 79	128
1408	34 / 93	136
1409	18 / 70 / 69 / 78 / 79	128
1409	34 / 93	136
1410	18 / 70 / 69 / 78 / 79	129
1410	34 / 93	137
1412	18 / 70 / 69 / 78 / 79	129
1412	34 / 93	137
1415	18 / 70 / 69 / 78 / 79	129
1415	34 / 93	137
1417	18 / 70 / 69 / 78 / 79	129
1417	34 / 93	137
1419	18 / 70 / 69 / 78 / 79	128
1419	34 / 93	136
1420	18 / 70 / 69 / 78 / 79	238
1425	18 / 70 / 69 / 78 / 79	127
1425	34 / 93	135
1432	18 / 70	129
1432	69 / 78 / 79	130
1432	93	137
1432	34	138
1432TC	18 / 70	130
1432TC	69 / 78 / 79	130
1432TC	93	138
1432TC	34	138
1433	18 / 70 / 69 / 78 / 79	131
1433	34 / 93	139
1434	18 / 70	130
1434	69 / 78 / 79	130
1434	93	138
1434	34	138
1435	13 / 08 / 11 / 12	240
1444	18 / 70 / 69 / 78 / 79	131
1447	18 / 70 / 69 / 78 / 79	131
1447	34 / 93	139
1449	18 / 70 / 69 / 78 / 79	128
1449	34 / 93	136
1451	18 / 70 / 69 / 78 / 79	240
1452	18 / 70 / 69 / 78 / 79	240
1455	18 / 70 / 69 / 78 / 79	238
1457	18 / 70 / 69 / 78 / 79	238
1458WS	18 / 70 / 69 / 78 / 79	238
1459	18 / 70 / 69 / 78 / 79	238

Art.	Maniglia / Handle	Pag.
1460	18 / 70 / 69 / 78 / 79	239
1460WS	18 / 70 / 69 / 78 / 79	239
1469	18 / 70 / 69 / 78 / 79	239
1477	18 / 70 / 69 / 78 / 79	128
1477	34 / 93	136
1479	34	294
1480	44	253
1480	87	259
1480	27	265
1480	36	287
1480	34 / 09	293
1480	05	301
1480	09O	313
1480	09C	319
1480	15C	325
1480IN		277
1480M		247
1481	44	253
1481	87	259
1481		265
1481	36	287
1481	34 / 09	293
1481	05	301
1481	09O	313
1481	09C	319
1481	15C	325
1481IN		277
1481M		247
1481M	44	253
1481M	87	259
1483	44	253
1483	87	259
1483		265
1483	36	287
1483	34 / 09	293
1483	05	301
1483	09O	313
1483	09C	319
1483IN		277
1483M		247
1484	44	253
1484	87	259
1484		265
1484	36	287
1484	34 / 09	293
1484	05	301
1484	09O	313
1484	09C	319
1484IN		277
1484M		247
1485	44	254
1485	87	260

Art.	Maniglia / Handle	Pag.
1485		265
1485	36	287
1485	34 / 09	293
1485	05	301
1485	09O	313
1485	09C	319
1485IN		277
1486	44	254
1486	87	260
1486		266
1486	36	288
1486	34 / 09	294
1486	05	302
1486	09O	314
1486	09C	320
1486IN		278
1486M		247
1487	44	254
1487	87	260
1487		266
1487	36	288
1487	34 / 09	294
1487	05	302
1487	09O	314
1487	09C	320
1487	15C	325
1487IN		278
1487M		248
1488	44	254
1488	87	260
1488		266
1488	36	288
1488	34 / 09	294
1488	05	302
1488	09O	314
1488	09C	320
1488	15C	325
1488IN		278
1488M		248
1489	44	254
1489	87	260
1489		266
1489	36	288
1489	34 / 09	294
1489	05	302
1489	09O	314
1489	09C	320
1489	15C	325
1489IN		278
1489M		248
1490	44	255
1490	87	261

Art.	Maniglia / Handle	Pag.
1490		266
1490	36	288
1490	34 / 09	295
1490	05	302
1490	09O	314
1490	09C	320
1490	15C	326
1490IN		278
1490M		248
1491	34 / 09	295
1492	44	255
1492	87	261
1492		267
1492	36	289
1492	34 / 09	295
1492	05	303
1492	09O	315
1492	09C	321
1492IN		279
1492M		248
1493	44	255
1493	87	261
1493		267
1493	36	289
1493	34 / 09	295
1493	05	303
1493	09O	315
1493	09C	321
1493	15C	326
1493IN		279
1494	44	255
1494	87	261
1494		267
1494	36	289
1494	34 / 09	295
1494	05	303
1494	09O	315
1494	09C	321
1494IN		279
1495	44	255
1495	87	261
1495		267
1495	36	289
1495	34 / 09	296
1495	05	303
1495	09O	315
1495	09C	321
1495	15C	326
1495IN		279
1497	44	256
1497	87	262
1497		267

Art.	Maniglia / Handle	Pag.
1497	36	289
1497	34 / 09	296
1497	05	303
1497	09O	315
1497	09C	321
1497	15C	326
1497IN		279
1497M		249
1498	44	256
1498	87	262
1498		268
1498	36	290
1498	34 / 09	296
1498	05	304
1498	09O	316
1498	09C	322
1498	15C	326
1498IN		280
1499	44	256
1499	87	262
1499		268
1499	36	290
1499	34 / 09	296
1499	05	304
1499	09O	316
1499	09C	322
1499	15C	327
1499IN		280
1499M		249
1635	13 / 08 / 11 / 12	240
1900	05 / 17 / 15 / 45 / 30 / 31 / 32	145
1900	15C	193
1901	05 / 17 / 15 / 45 / 30 / 31 / 32	143
1901	15C	191
1902	05 / 17 / 15 / 45 / 30 / 31 / 32	143
1902	15C	191
1903	05 / 17 / 15 / 45 / 30 / 31 / 32	143
1903	15C	191
1904	05 / 17 / 15 / 45 / 30 / 31 / 32	143
1904	15C	191
1908	05 / 17 / 15 / 45 / 30 / 31 / 32	144
1908	15C	192
1910	05 / 17 / 15 / 45 / 30 / 31 / 32	144
1910	15C	192
1912	05 / 17 / 15 / 45 / 30 / 31 / 32	144
1912	15C	192
1915	05 / 17 / 15 / 45 / 30 / 31 / 32	144
1915	15C	192
1925	05 / 17 / 15 / 45 / 30 / 31 / 32	144
1925	15C	192
1932	05 / 17 / 15 / 45 / 30 / 31 / 32	145
1932	15C	193

Art.	Maniglia / Handle	Pag.
1933	05 / 17 / 15 / 45 / 30 / 31 / 32	145
1933	15C	193
1934	05 / 17 / 15 / 45 / 30 / 31 / 32	145
1934	15C	193
1947	05 / 17 / 15 / 45 / 30 / 31 / 32	145
1947	15C	193
1977	05 / 17 / 15 / 45 / 30 / 31 / 32	143
1977	15C	191
2002	22	149
2003	22	149
2004	22	149
2009	22	149
2010	22	150
2012	22	150
2015	22	150
2033	22	150
2077	22	149
2100	09	169
2100	09O	177
2100	09C	185
2101	09	167
2101	09O	175
2101	09C	183
2102	09	167
2102	09O	175
2102	09C	183
2103	09	167
2103	09O	175
2103	09C	183
2104	09	167
2104	09O	175
2104	09C	183
2108	09	168
2108	09O	176
2108	09C	184
2110	09	168
2110	09O	176
2110	09C	184
2112	09	168
2112	09O	176
2112	09C	184
2115	09	168
2115	09O	176
2115	09C	184
2119	09	168
2119	09O	176
2119	09C	184
2125	09	169
2125	09O	177
2125	09C	185
2132	09	169
2132	09O	177

Art.	Maniglia / Handle	Pag.
2132	09C	185
2132TC	09	169
2132TC	09O	177
2132TC	09C	185
2133	09	170
2133	09O	178
2133	09C	186
2134	09	169
2134	09O	177
2134	09C	185
2147	09	170
2147	09O	178
2147	09C	186
2177	09	167
2177	09O	175
2177	09C	183
2202	87	23
2202	27 / 29	29
2202	09MC	45
2203	87	23
2203	27 / 29	29
2203	09MC	45
2206	27	234
2206	87	235
2207	87	23
2207	27 / 29	29
2207	09MC	45
2208	87	23
2208	27 / 29	29
2208	09MC	45
2208TC	87	24
2208TC	27 / 29	30
2208TC	09MC	45
2210	87	25
2210	27 / 29	31
2210	09MC	46
2212	87	25
2212	27 / 29	31
2212	09MC	46
2214	87	26
2214	27 / 29	32
2214	09MC	47
2215	87	25
2215	27 / 29	31
2215	09MC	46
2218	87	24
2218	27 / 29	30
2218TC	87	24
2218TC	27 / 29	30
2224	87	26
2224	27 / 29	32
2225	87	23

Art.	Maniglia / Handle	Pag.
2225	27 / 29	29
2225	09MC	46
2228	87	24
2228	27 / 29	30
2228TC	87	24
2228TC	27 / 29	30
2233	87	26
2233	27 / 29	32
2233	09MC	47
2236	87	25
2236	27 / 29	31
2236	09MC	46
2236TC	87	25
2236TC	27 / 29	31
2236TC	09MC	47
2237	87	26
2237	27 / 29	32
2237	09MC	47
2251	27 / 29 / 44 / 56	235
2302	45IN / 05IN / 18IN	39
2303	45IN / 05IN / 18IN	39
2306	45IN / 18IN	234
2307	45IN / 05IN / 18IN	39
2308	45IN / 05IN / 18IN	39
2308TC	45IN / 05IN / 18IN	40
2310	45IN / 05IN / 18IN	41
2312	45IN / 05IN / 18IN	41
2314	45IN / 05IN / 18IN	42
2315	45IN / 05IN / 18IN	41
2318	45IN / 05IN / 18IN	40
2318TC	45IN / 05IN / 18IN	40
2324	45IN / 05IN / 18IN	42
2325	45IN / 05IN / 18IN	39
2328	45IN / 05IN / 18IN	40
2328TC	45IN / 05IN / 18IN	40
2333	45IN / 05IN / 18IN	42
2336	45IN / 18IN	41
2336TC	45IN / 18IN	41
2337	45IN / 18IN	42
2500		163
2501		159
2502		159
2503		159
2504		159
2505		240
2506		241
2508		160
2509		160
2510		160
2512		161
2515		160
2517		161



Art.	Maniglia / Handle	Pag.
2525		159
2532		161
2533		163
2534		162
2536		162
2537		162
2538		162
2544		162
2545		163
2546		163
2547		163
2577		160
2600		163
2601		159
2602		159
2603		159
2604		159
2605		240
2606		241
2608		160
2609		160
2610		160
2612		161
2615		160
2617		161
2625		159
2632		161
2633		163
2634		161
2647		163
2677		160
3001	35	87
3002	35	87
3003	35	87
3006	35	88
3009		364
3009D35		364
3009D35CD		364
3025	35	87
3078	35	88
3096	35	87
3101	64	107
3102	64	107
3103	64	107
3104	64	232
3105	64	107
3106M	64	107
3125	64	108
3196	64	108
3302	44 / 56	17
3303	44 / 56	17
3306	44 / 56	234

Art.	Maniglia / Handle	Pag.
3307	44 / 56	17
3308	44 / 56	17
3308TC	44 / 56	18
3310	44 / 56	19
3312	44 / 56	19
3314	44 / 56	20
3315	44 / 56	19
3318	44 / 56	18
3318TC	44 / 56	18
3324	44 / 56	20
3325	44 / 56	17
3328	44 / 56	18
3328TC	44 / 56	18
3333	44 / 56	20
3336	44 / 56	19
3336TC	44 / 56	19
3337	44 / 56	20
3358	44 / 56	234
3358WS	44 / 56	234
3400	20	111
3400	75 / 76 / 77 / 33	199
3401	20	111
3401	75 / 76 / 77 / 33	199
3402	20	111
3402	75 / 76 / 77 / 33	199
3403	20	111
3403	75 / 76 / 77 / 33	199
3404	20	231
3404	75 / 76 / 77	237
3405	20	111
3405	75 / 76 / 77 / 33	199
3406	20	112
3406	36LM	122
3406	75 / 76 / 77 / 33	202
3406M	75 / 76 / 77 / 33	202
3407	75 / 76 / 77	237
3407WS	75 / 76 / 77	237
3408	20	231
3408WS	20	232
3414	20	112
3414	75 / 76 / 77 / 33	201
3420	75P / 76P / 77P	236
3430		231
3431		231
3449	75 / 76 / 77 / 33	201
3450	75C / 76C / 77C	236
3450WS	75C / 76C / 77C	236
3452	75 / 76 / 77 / 33	200
3452TC	75 / 76 / 77 / 33	200
3453	75 / 76 / 77 / 33	201
3454	75 / 76 / 77 / 33	200
3454TC	75 / 76 / 77 / 33	201

Art.	Maniglia / Handle	Pag.
3455	75 / 76 / 77 / 33	201
3456	75C / 76C / 77C	236
3456WS	75C / 76C / 77C	236
3458	75 / 76 / 77 / 33	200
3458TC	75 / 76 / 77 / 33	200
3460	20	113
3460	36LM	122
3460	75 / 76 / 77 / 33	203
3466	20	112
3478	75 / 76 / 77 / 33	203
3701	97W	53
3701	56M	59
3701	94N	65
3701	27X	75
3701	29M	81
3701		97
3702	97W	53
3702	56M	59
3702	94N	65
3702	27X	75
3702	29M	81
3702		97
3703	97W	54
3703	56M	60
3703	94N	66
3703	27X	76
3703	29M	82
3703		98
3704		232
3704	97W	232
3704	56M	232
3704	94N	233
3704	27X	233
3704	29M	233
3705	97W	54
3705	56M	60
3705	94N	66
3705	27X	76
3705	29M	82
3705		98
3706	97W	54
3706	56M	60
3706	29M	82
3706	94N	66
3706	27X	76
3706		98
3722	97W	53
3722	56M	59
3722	94N	65
3722	27X	75
3722	29M	81
3722		97

Art.	Maniglia / Handle	Pag.
3725	97W	54
3725	56M	60
3725	94N	66
3725	27X	76
3725	29M	82
3725		98
3732	97W	53
3732	56M	59
3732	94N	65
3732	27X	75
3732	29M	81
3732		97
3742	97W	53
3742	56M	59
3742	94N	65
3742	27X	75
3742	29M	81
3742		97
3772	97W	54
3772	56M	60
3772	94N	66
3772	27X	76
3772	29M	82
3772		98
3778	97W	55
3778	56M	61
3778	94N	67
3778	27X	77
3778	29M	83
3778		99
3782	97W	55
3782	56M	61
3782	94N	67
3782	27X	77
3782	29M	83
3782		99
3796	97W	55
3796	56M	61
3796	94N	67
3796	27X	77
3796	29M	83
3796		99
3801	96N	71
3801		103
3802	96N	71
3802		103
3803	96N	71
3803		103
3805	96N	72
3805		104
3806	96N	72
3806		104

Art.	Maniglia / Handle	Pag.
3822	96N	71
3822		103
3825	96N	72
3825		104
3832	96N	71
3832		103
3842	96N	71
3842		103
3872	96N	72
3872		104
3882	96N	72
3882		104
3896	96N	72
3896		104
3901		91
3902		91
3903		92
3904		231
3905		92
3906		92
3922		91
3925		92
3932		91
3942		91
3972		92
3978		93
3982		92
3996		93
4006		112
4006		122
4006		202
4006		203
4060		113
4060		122
4060		203
4066		112
4904		216
4905		216
4909	29 / 27	210
4909	44 / 56	210
4909	87	210
4909	45IN / 05IN / 18IN	210
4909	28 / 38	211
4909	18 / 70 / 69 / 30 / 78 / 31 / 32 / 34 / 93 / 79 / 05 / 15 / 17 / 09 / 09C / 09O	218
4909	45 / 36 / 36L / 15C	218
4909	16	224
4910		210
4910		218
4910		224
4911		214

Art.	Maniglia / Handle	Pag.
4911		222
4911		224
4912	29 / 27	214
4912	44 / 56	214
4912	87	214
4912	45IN / 05IN / 18IN	214
4912	28 / 38	215
4912	18 / 70 / 69 / 30 / 78 / 31 / 32 / 34 / 93 / 79 / 05 / 15 / 17 / 09 / 09C / 09O	222
4912	45 / 36 / 36L / 15C	222
4912	16	225
4913		212
4913		220
4913		224
4914	29 / 27	212
4914	44 / 56	212
4914	87	212
4914	05IN	212
4914	28 / 38	213
4914	69 / 30 / 78 / 31 / 32 / 34 / 79 / 05 / 17 / 09 / 36L	220
4914	16	224
4917	28 / 38 / 27 / 29 / 44 / 56 / 05IN / 45IN / 18IN / 87	216
4917	18 / 70 / 69 / 30 / 78 / 31 / 32 / 34 / 93 / 79 / 05 / 15 / 17 / 09 / 09C / 09O	225
4917	45 / 36 / 36L / 15C / 16	225
5520		344
5521		350
5521M		350
5522		350
5522M		350
5523		345
5523		352
5526		353
5527		346
5528	18 / 70 / 69 / 07 / 01 / 60 / 27 / 29 / 78 / 62 / 30 / 79 / 31 / 05 / 44 / 56 / 78A / 78B / 93 / 34 / 32 / 39 / 39W / 17 / 15 / 45	335
5528	36 / 36L / 16 / 09 / 09O / 09C / 15C	335
5528E		336
5542	16	336
5542		336
5542M		336
5547		283
5547L		283
5547S		283
5553		359
5554		358
5556		358

Art.	Maniglia / Handle	Pag.
5558		359
5559		358
5568B		358
5569		358
5573		365
5573kit		365
5574		365
5576		365
5576L		365
5590 NEW		363
5603		349
5605		341
5605		348
5605L		341
5605L		348
5606 EXT		343
5609A		350
5609M		344
5690		346
5691		346
5699A		349
5699M		343
5702		348
5704		341
5705		341
5712		349
5712WS		349
5714		342
5714WS		342
5715		342
5715WS		343
5719WS		349
5721WS		343
5722WS		343
5732		348
5734		342
5735		342
6000		331
6001		331
6002		331
6003		331
6004		331
6005		332
6006		332
C1003		360
C1087/1		273
C1088/1		272
C1089		273
C1090/1		273
C1480/3		297
C1487/1		297
C1488/1		297

Art.	Maniglia / Handle	Pag.
C1489		297
C1490/1		297
C1491		296
C1491/1		298
C1803		360
C2003		360
C2503		360
C3006/6		363
C3006/9		364
C3706/7		360
C3714	97W	55
C3714	56M	61
C3714	94N	67
C3714	27X	77
C3714	29M	83
C3714		99
C3715		55
C3715		61
C3715		67
C3914		93
C3915		77
C3915		83
C3915		93
C3915		99
C5600/7		341
C5600/7		348
C5701/1		341
C5701/1		348
C7010		362
C7040/1		363
C7041/1		363
C7075		362
C7075A		362
C7075ASX		362
C7075SX		362
C7082		359
C7083		359
C7085		359
C7089.3 E coppia		366
C7089.7 SP coppia		366
C7091NSF		354
C7095		354
C7095		355
C7096		355
C7096.1		355
C7097		355
C7098		355
C7099NSF		354
C7104		352
C7104M		352
C7105		352
C7107		345

<b>Art.</b>	<b>Maniglia / Handle</b>	<b>Pag.</b>
C7108		351
C7110		351
C7111		351
C7112		352
C7114		352
C7118		351
C7124		352
C7124M		345
C7125		353
C7135		345
C7136		346
C7138		346
C7139		345
C7213		362
C7224		361
C7226		361
C7238		361
C7239		361
C7243/1		361
C7244		361
C7322		359
C7419CDDX		362
C7419CDSX		362
C7493 coppia		366
C7505		364
C7609/13		361
C7609/9		361
C7672		361
C7672P		361
C7698		361
C7698P		361
C7912		363
C8061		344
C8071		351
C8072		350
C8073		344
C8074		344
C8075		350
C8076		351

**Tabella finiture**  
*Finishings table*

OFFICINA  
**NICOLAZZI**  
DAL 1960

OFFICINA  
**NICOLAZZI**  
DAL 1960

## **ISTRUZIONI DI PULIZIA FINITURE**

**Pulire esclusivamente con  
sapone neutro, abbondante acqua  
asciugando con panno morbido.**

**Tabella finiture all'interno**

---

## ***FINISHINGS CLEANING INSTRUCTIONS***

***Clean only with natural/fresh soap,  
plenty of water  
and dry with a soft cloth.***

***Finishings table inside***



**ATTENZIONE: ISTRUZIONI DI PULIZIA**

Pulire esclusivamente con sapone neutro, abbondante acqua asciugando con panno morbido.

**ATTENTION: CLEANING INSTRUCTIONS**

Clean only with natural/fresh soap, plenty of water and dry with a soft cloth.

## Tabella finiture / *Finishings table*



**CR**  
Cromo  
*Chrome*



**NL**  
Nichel Lucido  
*Polished Nickel*



**OG**  
Ottone Grezzo  
*Raw Brass*



**OL**  
Ottone Lucido  
*Shining Brass*



**OS**  
Ottone Spazzolato  
*Brushed Brass*



**AG**  
Antique Gold Opaco  
*Antique Gold Matt*



**BZ**  
Bronzato  
*Bronzed Plated*



**CB**  
Cromo Spazzolato  
*Brushed Chrome*



**GB**  
Gold Brass  
*Gold Brass*



**GF**  
Oro Inglese  
*English Gold*



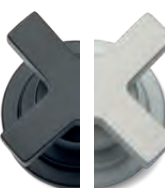
**NS**  
Nichel Satinato  
*Satin Nickel*



**RA**  
Ramato  
*Copper Plated*



**TB**  
Tuscan Brass  
*Tuscan Brass*



**CL**  
Colorato  
*Colored*



**FV**  
Ferro Vecchio Opaco  
*Old Iron Matt*



**DB**  
Bronzo Scuro  
*Dark Bronze*



**DBM**  
Bronzo Scuro Opaco  
*Dark Bronzed Matt*



**NKN**  
Nichel Nero  
*Black Nickel*



**GO**  
Oro  
*Gold*



**RG**  
Oro Rosa  
*Rose Gold*

**NEW**



**BC**  
Bicolore  
*Bicolor*



