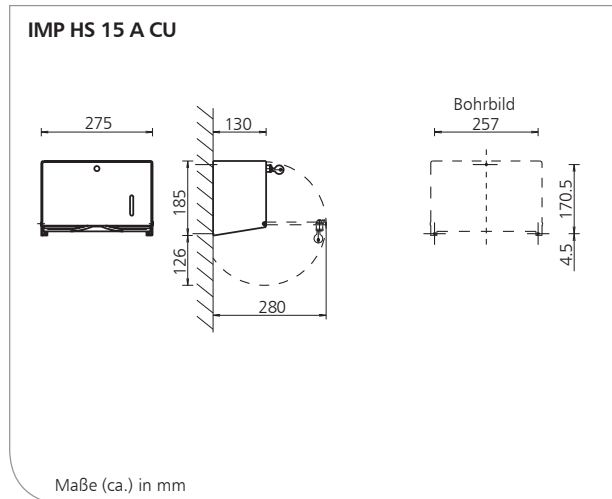


IMP HS Kupfer

Papierhandtuchspender, für alle gängigen Papierhandtücher,
Kupfer imprägniertes Aluminiumgehäuse, ca. 300 Blatt
oder 750 Blatt



Produkteigenschaften

- ▶ Spender zur Dosierung von Faltpapierhandtüchern
- ▶ Füllvolumen ca. 300 Blatt oder ca. 750 Blatt
- ▶ Kompatibel mit allen gängigen Faltungstypen (Versionen der Entnahme berücksichtigen)
- ▶ Hygienische Entnahme – Handkontakt nur mit dem Papiertuch
- ▶ Leichte Befüllbarkeit von oben
- ▶ Öffnen ohne Wandkontakt
- ▶ Sichtschlitz zur Füllstandskontrolle
- ▶ Inkl. Montageset

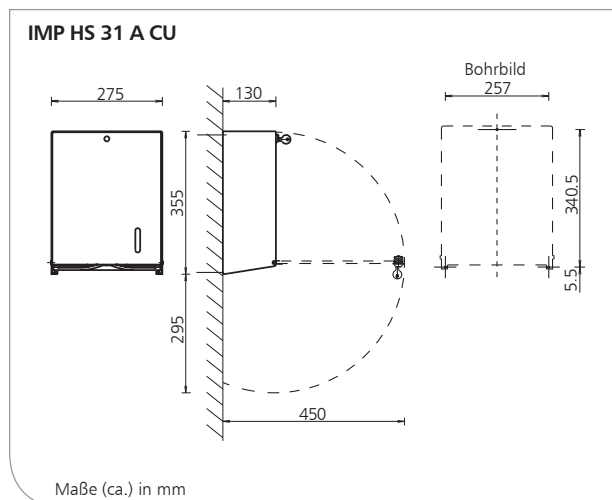
Wissenswertes

Referenzen:

- ▶ Kliniken, Arztpraxen, Gesundheits- und Pflegeeinrichtungen, Labore, Rettungswachen, Großküchen, Lebensmittelindustrie

Einsatzbeispiele:

- ▶ Besonders geeignet für Händehygiene- und in medizinischen und lebensmittelverarbeitenden Bereichen



Technische Daten IMP HS 15 CU

Gehäuse:	mit Kupfer imprägniertes, eloxiertes Aluminium mit entsprechender Frontklappe
Papierentnahme:	Kunststoff
Schloss:	Universalschnappschloss aus Kunststoff (Schnappfunktion ohne Schlüsselbenutzung, sowie Schließfunktion durch Schlüsselbenutzung)
Wandmontage:	Wandmontage mit 3 Schrauben und Dübeln

Technische Daten IMP HS 31 CU

Gehäuse:	mit Kupfer imprägniertes, eloxiertes Aluminium mit entsprechender Frontklappe
Papierentnahme:	Kunststoff
Schloss:	Universalschnappschloss aus Kunststoff (Schnappfunktion ohne Schlüsselbenutzung, sowie Schließfunktion durch Schlüsselbenutzung)
Wandmontage:	Wandmontage mit 3 Schrauben und Dübeln

Ausschreibungstexte - Siehe Rückseite

IMP HS Kupfer/0417/1.1



Technische Änderungen vorbehalten.
Vor Einsatz neuer Füllgüter sind Tests erforderlich!



OPHARDT Hygiene-Technik GmbH + Co. KG
Lindenau 27 | 47661 Issum | Germany
Tel.: +49 2835 18-10 | Fax: +49 2835 18-77
www.ophardt.com | E-Mail: planer@ophardt.com

IMP HS 15 CU - IMP HS 31 CU

Papierhandtuchspender, für alle gängigen Papierhandtücher,
Kupfer imprägniertes Aluminiumgehäuse, ca. 300 Blatt
oder 750 Blatt

Ausschreibungstexte

ingo-man® plus IMP HS 15 A CU

Art.-Nr. 2400326

. . . Stück
Papierhandtuchspender, Standardpapier
in Lagenfalz oder ZZ-Falz, ca. 350 Blatt,
Gehäuse aus Kupfer imprägniertem eloxiertem
Aluminium,
abschließbar, sowie mit Schnappverschluss,
komfortable Papierentnahme,
mit Justiertreppe und abgerundeten Kanten
zur besseren Entnahme der Papierhandtücher
Abmessung: B 275 x H 185 x T 130 mm

ingo-man® plus IMP HS 31 A CU

Art.-Nr. 2400329

. . . Stück
Papierhandtuchspender, Standardpapier
in Lagenfalz oder ZZ-Falz, ca. 750 Blatt,
Gehäuse aus Kupfer imprägniertem eloxiertem
Aluminium,
abschließbar, sowie mit Schnappverschluss,
komfortable Papierentnahme,
mit Justiertreppe und abgerundeten Kanten
zur besseren Entnahme der Papierhandtücher
Abmessung: B 275 x H 355 x T 130 mm

ingo-man® plus IMP HS 31 A CU Interfold

Art.-Nr. 1420237

. . . Stück
Papierhandtuchspender, Standardpapier
in Lagenfalz oder ZZ-Falz, ca. 750 Blatt,
Gehäuse aus Kupfer imprägniertem eloxiertem
Aluminium,
abschließbar, sowie mit Schnappverschluss,
komfortable Papierentnahme,
mit Justiertreppe und abgerundeten Kanten
zur besseren Entnahme der Papierhandtücher
Abmessung: B 275 x H 355 x T 130 mm

Fabrikat:

ingo-man® plus

Hersteller:

OPHARDT HYGIENE-TECHNIK GmbH + Co. KG