

## IMAGEN DE PRODUCTO Y PLANO

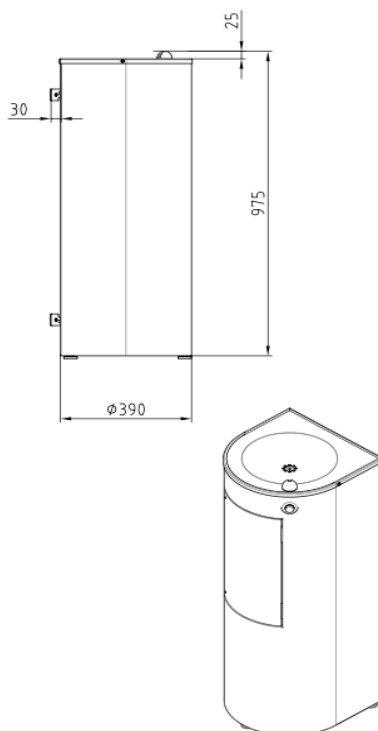
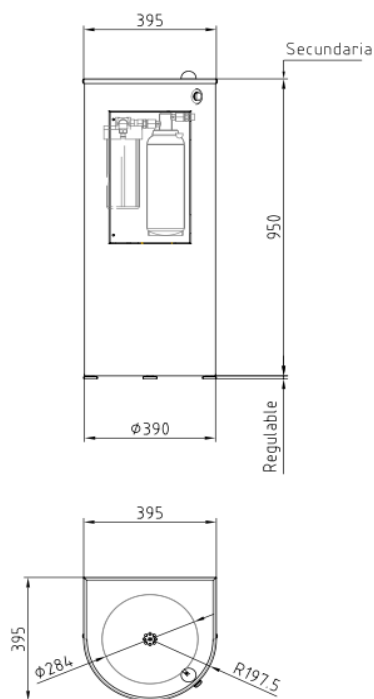
**FMM-1000A-1B****BEBEDERO MURAL CON DISPOSITIVO DE POTABILIZACIÓN**

Bebedero para 1 usuario fabricado en acero inoxidable EN-10088 /1.4301 (AISI 304) de calibre 18. Acabado superficie: Satinado-Brillo.

- Profundidad tarja: ~ 40 mm.
- Boquilla surtidor de agua de acero inoxidable antivandálica, antigiro y con barrera sanitaria.
- Botón antivandálico.
- Puerta de registro con tornillos escamoteados.
- Entrada: Roscada, NPT 1/2"
- Salida: Manguera flexible ø25 mm.
- Sujeción a la pared mediante tornillería
- Peso Neto: ~ 18.7 kg
- Sistema de anclaje de la puerta en el mueble que permite su apertura pero no su retirada o caída.
- Parte inferior con sistema de nivelación regulable.
- Filos redondeado para evitar cortes.
- Dispositivo potabilizador de agua: Prefiltro resina de polipropileno compactado de 5 µm + Filtro con membrana de 0.2 µm para reducción de bacterias, sedimentos y cloro. Homologado COFEPRIS.
- Bebedero 100% antivandálico.

**REFERENCIA****DIMENSIONES****FMM-1000A-1B**

395x395x950 mm



1 SERVICIO / 1 DISPENSER WATER