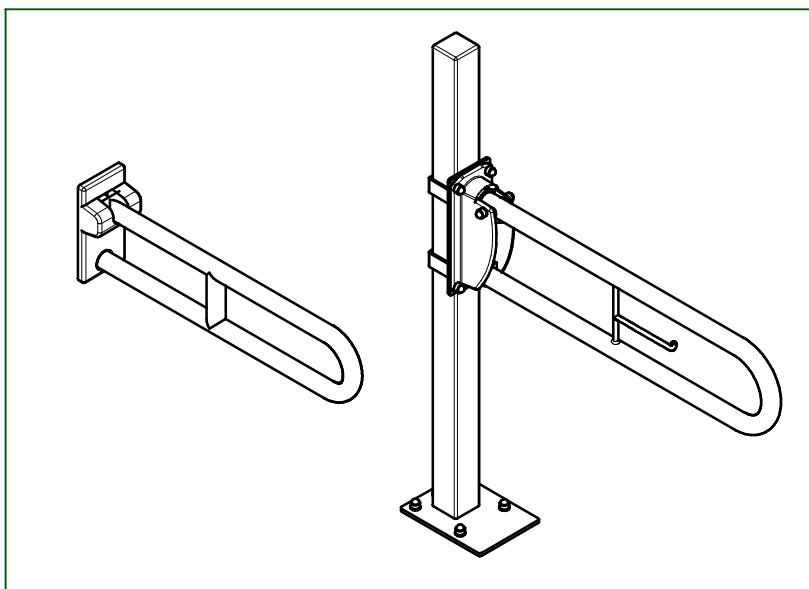




PRESTO®

2)

Barre relevable



GB

IT

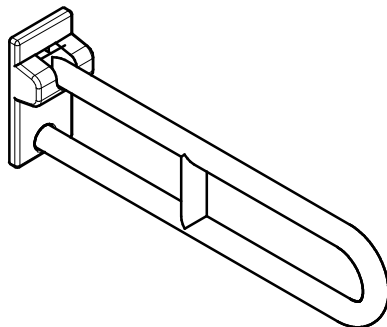
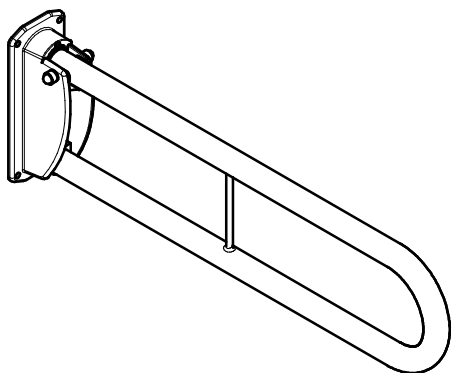
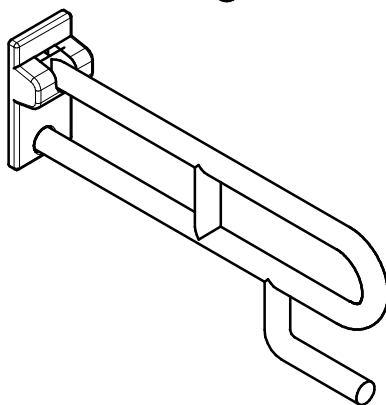
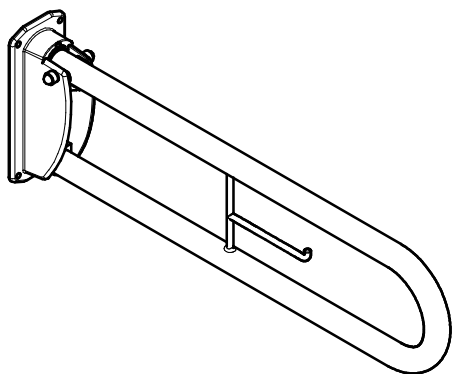
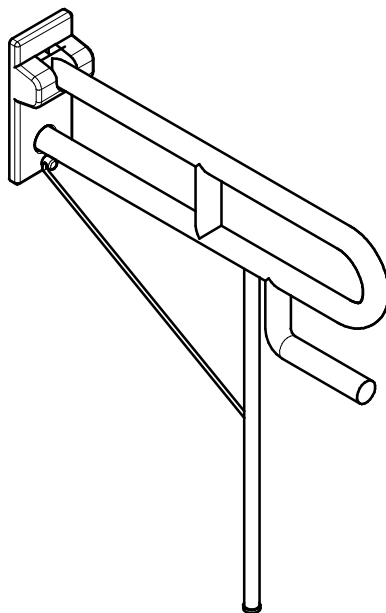
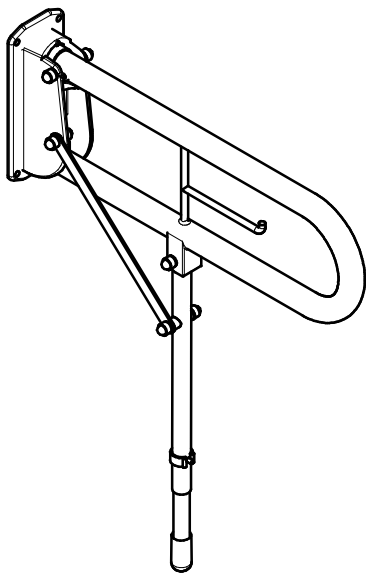
D

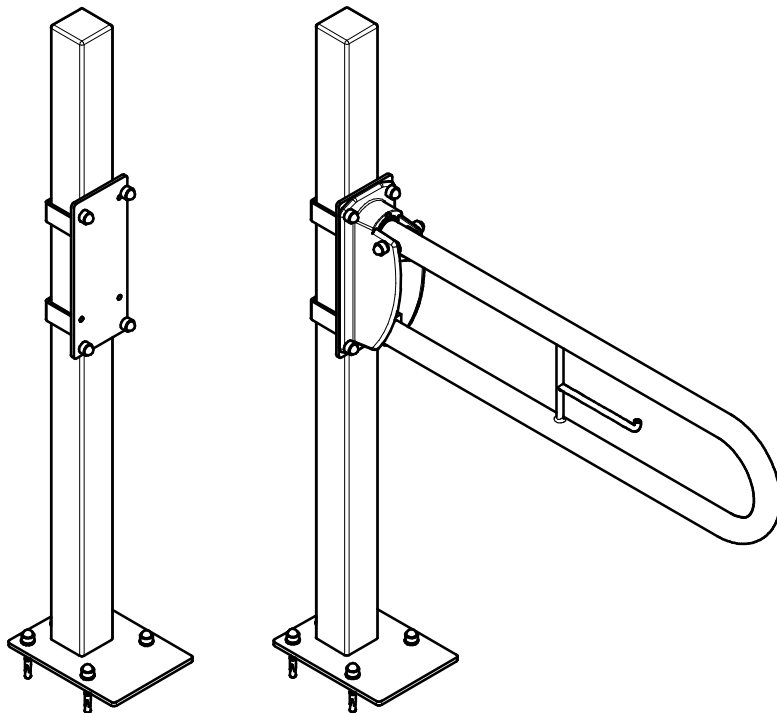
NL

SP

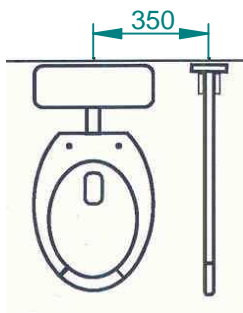
1) NOTICE D'INSTALLATION

LES ROBINETS PRESTO
www.presto-group.com





3) Système de fixation à adapter en fonction du support. Hauteur de pose conseillée 750mm.



ENGLISH

- 1) **INSTALLATION INSTRUCTIONS**
- 2) **Adjustable bar**
- 3) Wall attachment system, **to be adapted in function of the support.** * Recommended mounting height 750mm.
- 4) This document is not contractual; we reserve the right to modify the characteristics of our products without notice.
- 5) **PATENTED and REGISTERED MODELS**

ITALIANO

- 1) **MANUALE PER L'INSTALLAZIONE**
- 2) **Barra sollevabile**
- 3) Sistema di fissaggio, **da adattare in base al supporto.** * Altezza di posa consigliata 750 mm.
- 4) Questo documento non è contrattuale; ci riserviamo il diritto di modificare le caratteristiche dei nostri prodotti, senza necessità di preavviso.
- 5) **MODELLI BREVETTATI e DEPOSITATI**

DEUTSCH

- 1) **INSTALLATIONSANLEITUNG**
- 2) **Hochklappbare Stange**
- 3) Wandbefestigungssystem, **an den Untergrund anzupassen.** * Empfohlene Einbauhöhe 750mm.
- 4) Dieses Dokument hat keine vertragliche Gültigkeit. Wir behalten uns das Recht vor, die Eigenschaften unserer Produkte ohne Vorankündigung zu ändern.
- 5) **MODELLE PATENTIERT und ANGEMELDET**

DUTCH

- 1) **INSTALLATIEHANDLEIDING**
- 2) **Opklapbare stang**
- 3) Het bevestigingssysteem, **moet worden aangepast, afhankelijk van de drager.** * Geadviseerde plaatsingshoogte 750mm.
- 4) Dit document vormt geen contract; wij behouden ons het recht voor de kenmerken van onze producten zonder voorafgaande kennisgeving te wijzigen.
- 5) **GEOTROOIEERDE EN GEDEPONEERDE MODELLEN**

ESPAÑOL

- 1) **INSTRUCCIONES DE INSTALACIÓN**
- 2) **Barra desmontable**
- 3) Sistema de fijación, **adaptar en función del apoyo.***Altura aconsejada de colocación: 750mm.
- 4) Este documento no es contractual, nos reservamos el derecho de modificar las características de nuestros productos sin preaviso.
- 5) **MODELLOS PATENTADOS y DEPOSITADOS**