

Group **SFA**

Aastast 1958



WC



Vannituba



Köök

Minipumplad
kataloog

TOOTED

SFA

SFA – rohkem kui 50 aastase kogemusega juhtival tootjatehaselt täiuslik minipumplate valik reo-, hall- või kondensvee ärapumpamiseks koduses majapidamises, ühiskondlikes ja ärihoonetes, tööstuses ja laevanduses.

SFA – kindel valik, kui soovitakse lisada oma kodule kasutusmugavust või kinnisvarale väärtust ilma suuremate ehitustöödeta.

TOOTEVALIK



lk	WC-pott	Seinapealne WC-pott	Kraanikauss	Biidee	Dušš	Vann	Nõudepesumasin	Pesumasin	Külmilett	Õhukonditsioneer	Boiler	Veesäät 1,8 / 3 l	ECO+
6	●												
7	●		●										
8	●		●	●	●								
9			●	●	●	●	●	●					
10			●	●	●								
11		●	●	●	●								
12		●	●	●	●								
13	●		● valikuline		●							●	
14	●		● valikuline									●	
15		●	● valikuline									●	
16													
18	●		●	●	●								
19			●	●	●	●	●	●					
20			●	●	●	●	●	●					
21			●	●	●	●	●	●					
22	●	●	●	●	●	●	●	●					
24	●	●	●	●	●	●	●	●					
26	●	●	●	●	●	●	●	●					
28									●	●	●		
29										●			
29										●			
30										●			

5 HEAD PÕHJUST, MIKS VALIDA SFA

50 aastat kogemust

1 **SFA Group** purustamis- tehnoloogiaga minipumplate leiutaja ja maailma suurim tootja omab sanitaarseadmete turul väga tugevat positsiooni tänu rohkem kui 50 aastasele kogemusele, algselt Prantsusmaal ja nüüd juba kogu maailmas. SFA on väikese läbimõõduga äravoolutorudele mõeldud minipumplate (komminuutorite) ja pumpade juhtiv tootemark. Kontserni peamised investeeringud liiguvad grupisisestelt tootearendusse, kus insenerid aastast aastasse töötavad välja tänapäevaseid ja tulevikku suunatud lahendusi, lihtsustamaks paigaldustöid ja garanteerides optimaalse kvaliteedi.

Kvaliteet

2 **Kaks aastat garantiid ja vastavus standarditele**
SFA pumbad ja minipumplad on valmistatud Prantsusmaal ning tooted vastavad uutele, praegu kehtivatele Euroopa standarditele [EN 12050-3, EN 12050-2 ja EN 12050-1]. Valmistajatehas kasutab ISO 9001:2000 standardile vastavat kvaliteedijuhtimissüsteemi [sertifikaat välja antud Prantsusmaa sertifitseerimisasutuse AFAQ poolt].



Lihtne paigaldus

3 **SFA** minipumpla pakub ideaalse võimaluse sanitaarsõlmede ehitamiseks ruumidesse, kus see tavatingimustel on keeruline või võimatu ([näiteks keldriruumid, äravoolutorustik kaugel jne]). Minipumplat on väga lihtne paigaldada ja hooldada.

Enne



Pärast

Vaikne ja ohutu

4 Selleks, et saavutada oluline mürataseme vähenemine, on SFA minipumplad monteeritud elastsetele alustele, mis summutavad seadme töötamise ajal tekkiva vibratsiooni. See tähendab väga madalat mürataset, mida on raske taustahelist eristada.

Meelerahu

5 SFA pakub müügijärgset hooldusteenindust kõigis riikides, kus tema tooteid turustatakse. Eestis on volitatud garantiihooldusfirma HTR Support OÜ.



Minipumpla või hallveepump?

SFA võimaldab lisada täiendava vee- või kanalisatsioonisõlme peaaegu kõikjale, kus puudub võimalus kasutada iseveolset kanalisatsiooni.

PURUSTIGA MINIPUMPLAD (KOMMINUUTORID)

SFA purustiga minipumplat tuleks kasutada siis, kui soovitakse ehitada täiendavat WC-d või vannituba. Minipumplas on lõiketeradega varustatud kiire mootor, mis purustab orgaanilise aine ja paberijäätmed peeneks massiks, mille saab ära juhtida väikese läbimõõduga torude kaudu kaugemal asuvasse kanalisatsioonitorustikku.

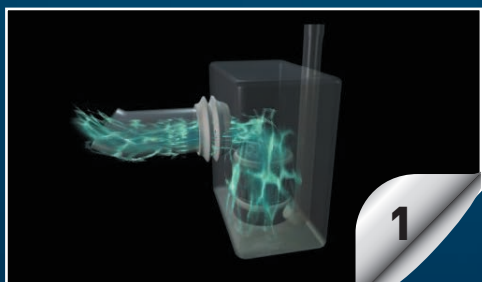
SFA minipumplad, mis suudavad sõltuvalt mudelist vastu võtta heitvett 2, 3, 4 või isegi 5 püsiseadmest, vähendavad vajadust mahukate renoveerimistööde järele, sest **SFA** komminuutoreid on võimalik paigaldada peaaegu igale viimistletud tasapinnale. Viimasel ajal on toodetel tehtud olulisi tehnoloogilisi täiustusi, mis põhinevad hüdraulika efektiivsusel ja müra vähendamisel, mistõttu jäävad minipumplad töötamise ajal peaaegu märkamatuks.

HALLVEEPUMBAD

Hallvett tekib tavaliselt käte-, nõude- ja pesupesemise käigus ning vannis ja duši all käies.

SFA hallveepumpade valik võimaldab renoveerimise käigus lisada täiendavaid köögiblokke ja pesuruume kohtadesse, kus see enne väljaehitamata kanalisatsioonitorustike tõttu võimatu oli. **SFA** hallveepumbad võimaldavad ilma iseveolset torustikku rajamata ja naabreid suurema remondiga häirimata siiski vett ära juhtida, sest väikese diameetriga torud saab paigaldada seina ja lae õõnsustesse.

SFA minipumpla tööpõhimõte



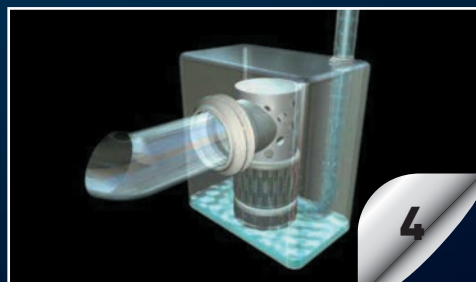
WC-s tõmmatakse vett, vee tase paagis tõuseb ja pumba purustusmootor hakkab automaatselt tööle.



Mootori jõul töötavad lõiketerad purustavad sisu 3-4 sekundiga peeneks.



Peenestatud sisu pumbatakse välja toru kaudu, mille läbimõõt on kõigest 22, 28 või 32 mm.



Minipumpla paak on nüüd tühi (peale vesiluku) ja süsteem on taas kasutusvalmis.



KODUTOODETE VALIK

Kodumajapidamistele mõeldud tootesari, mis annab vabaduse kulusäästlikult ja vähese vaevaga rajada täiendavaid sanitaarruume kohtadesse, kus puudub isevoolne kanalisatsioon.

SFA minipumplad võimaldavad ehitada täiendava WC, vannitoa, köögi või pesuruumi ühe- ja kahepereelamutesse, korteritesse, suvilatesse ja suvemajakesse.

SANIACCESS[®]

SFA uuele lihtsalt hooldatavale minipumplate seeriale eelneb rohkem kui 50 aasta pikkune kogemus selles valdkonnas.

Lihtne juurdepääs minipumpla sisemusele võimaldab seadet hooldada seda kohalt eemaldamata.

Esimene paneel tagab mugava juurdepääsu minipumpla löiketerasid ümbritseva korvi piirkonda, et eemaldada juhuslikult torusse sattunud esemeid.

Teise paneeli kaudu pääseb hooldustehnik elektriseadmete, samuti pumba tasemeanduri mehhanismi juurde.

SANIACCESS 1

SANIACCESS 1

pumpab reovee tualetist kuni 5 m kõrgusele või 100 m kaugusele horisontaalselt.

SANIACCESS 1 minimalistlik disain sobitub erinevat tüüpi ruumidesse.



Vertikaalne ja horisontaalne äravool: ↑ 5 m → 100 m

Soovitav äravoolutoru läbimõõt: 22/28/32 mm

Normaalne töötemperatuur: 35°C

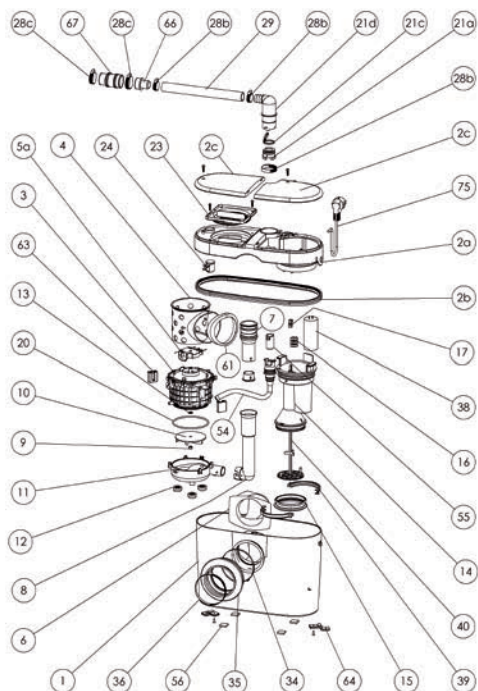
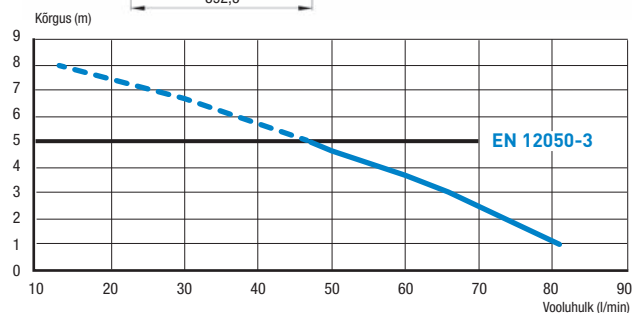
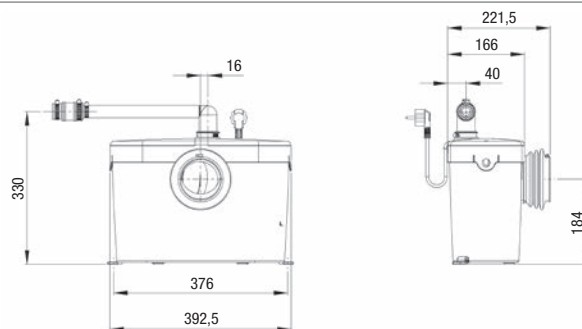
Kaitseklass: IP44

Elektrivarustus: 220-240 V / 50 Hz

Mootori nimivõimsus: 400 W

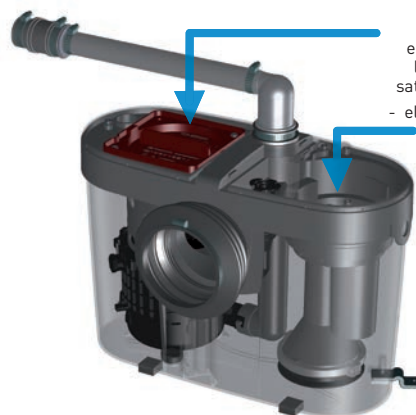
Kaal: 5,8 kg

Tagasilöögiklapp



Kaks juurdepääsu:

- korvi piirkonda, et eemaldada juhuslikult lõputusveega torusse sattunud suuri esemeid
- elektrikomponentidele regulaarseks hoolduseks



SANIACCESS 2

SANIACCESS 2,

millel on väike paak ja kaks sisselaskeühendust, saab kasutada tualeti ja kraanikausi heitvee ärापumpamiseks.



5 m
100 m



Valikna



Soovitav äravoolutoru läbimõõt: 22/28/32 mm

Normaalne töötemperatuur: 35°C

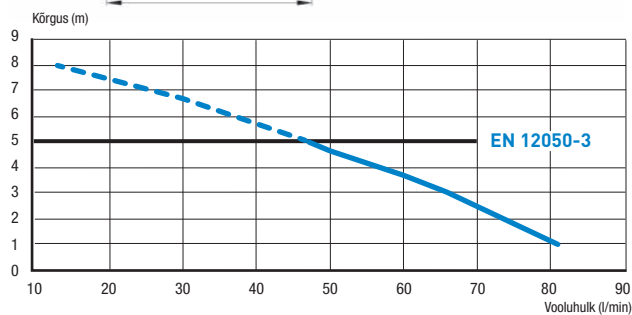
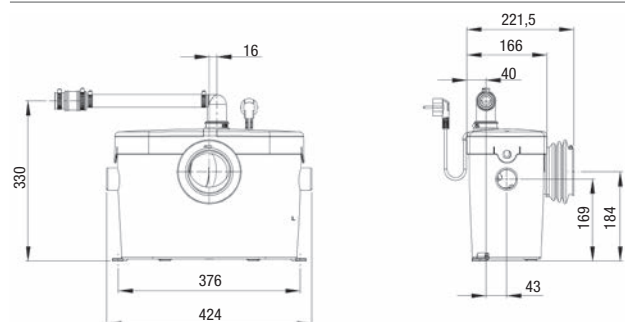
Kaitseklass: IP44

Elektrivarustus : 220-240 V / 50 Hz

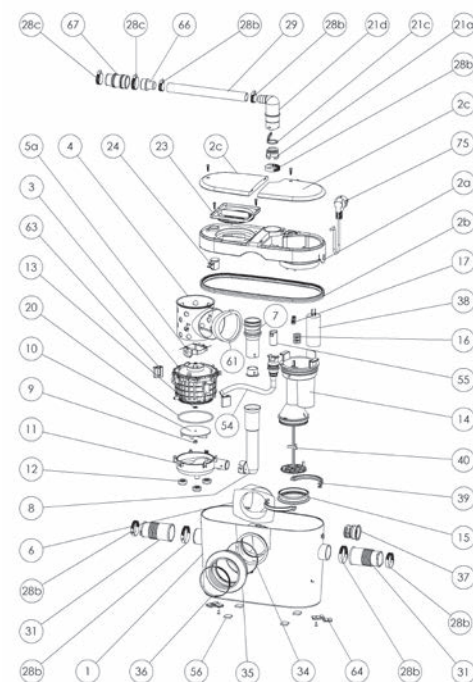
Mootori nimivõimsus: 400 W

Kaal: 5,8 kg

Tagasilöögiklapp

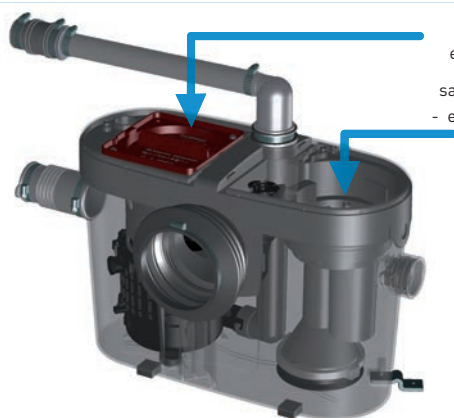


Vertikaalne ja horisontaalne äravool: ↑ 5 m → 100 m



Kaks juurdepääsu:

- korvi piirkonda, et eemaldada juhuslikult loputusveega torusse sattunud suuri esemeid
- elektrikomponentidele regulaarseks hoolduseks



SANIACCESS 3

Vaikne ja nägus **SANIACCESS 3** võimaldab ehitada komplektse vannitoa.



5 m
100 m



Vertikaalne ja horisontaalne äravool: ↑ 5 m → 100 m

Soovitav äravoolutoru läbimõõt: 22/28/32 mm

Normaalne töötemperatuur: 35°C

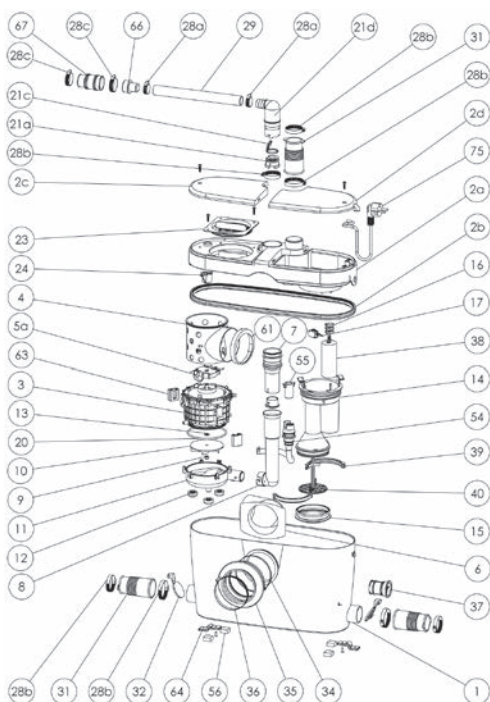
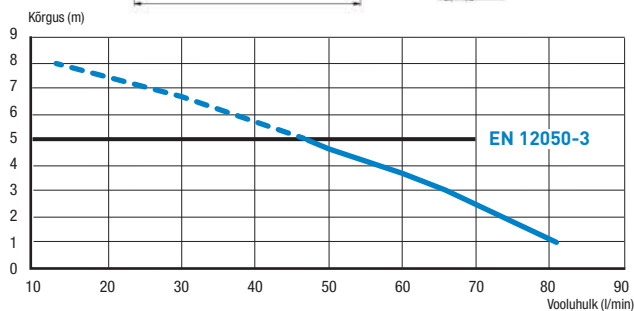
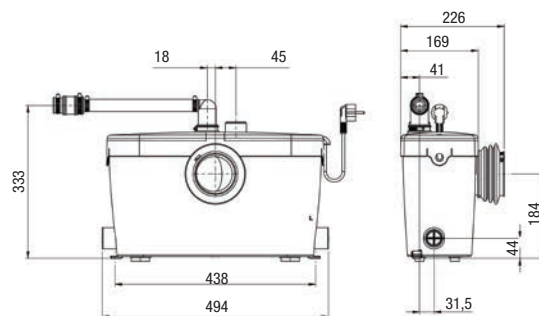
Kaitseklass: IP44

Elektrivarustus: 220-240 V / 50 Hz

Mootori nimivõimsus: 400 W

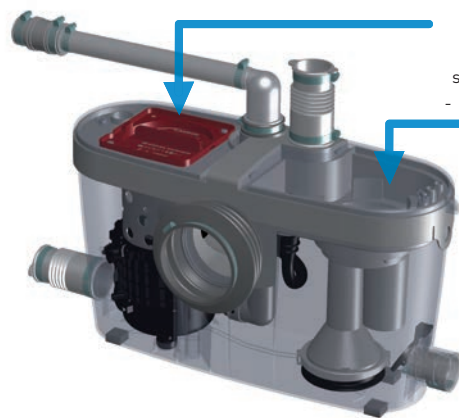
Kaal: 6,4 kg

Tagasilöögiklapp



Kaks juurdepääsu:

- korvi piirkonda, et eemaldada juhuslikult lõputusveega torusse sattunud suuri esemeid
- elektrikomponentidele regulaarseks hoolduseks



SANIACCESS PUMP

SANIACCESS Pump

temperatuuritaluvus kuni 75 °C
võimaldab seadet kasutada
eelkõige duššide, vannide,
kraanikausside, bideede, pesu-
masinate ja nõudepesumasinate
tühjendamiseks.



5 m
50 m



Soovitav äravoolutoru läbimõõt: 22/28/32 mm

Normaalne töötemperatuur: 35°C

Siseneva vee maksimaalne temperatuur: 75°C

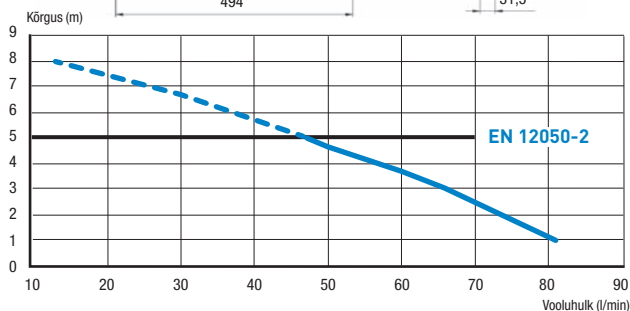
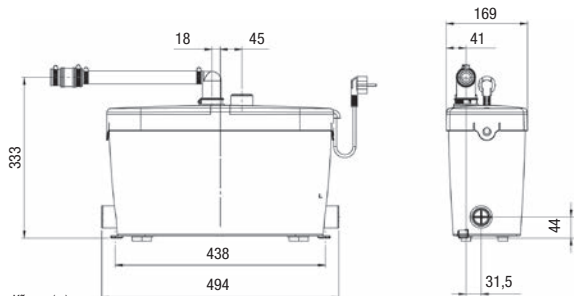
Kaitseklass: IP44

Elektrivarustus: 220-240 V / 50 Hz

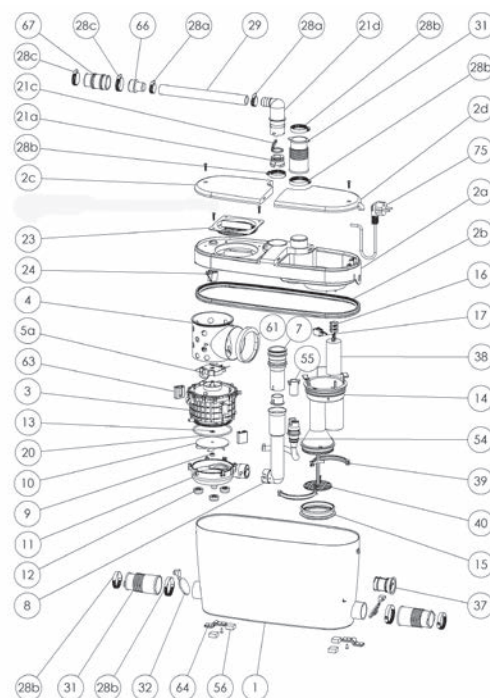
Mootori nimivõimsus: 400 W

Kaal: 6,4 kg

Tagasilöögiklapp

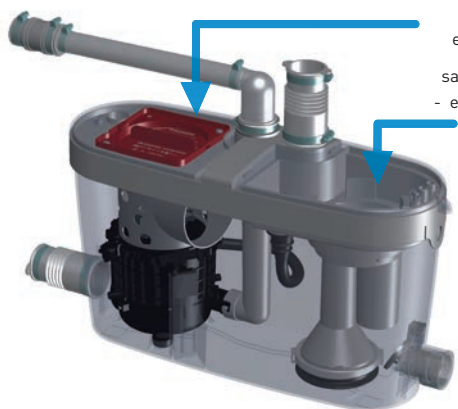


Vertikaalne ja horisontaalne äravool: ↑ 5 m → 50 m



Kaks juurdepääsu:

- korvi piirkonda, et eemaldada juhuslikult loputusveega torusse sattunud suuri esemeid
- elektrikomponentidele regulaarseks hoolduseks



SANISHOWER®

Tänu väikestele mõõtudele ja madalalt veetasemelt käivitumisele sobib **SANISHOWER®** paigaldamiseks dušialuse alla või mööbli sisse. Teine sisend võimaldab ühendada ka kraanikausi või bidee.



Vertikaalne ja horisontaalne äravool: ↑ 4 m → 40 m

Saadaval ka:
SANISHOWER FLAT



Vertikaalne ja horisontaalne äravool: ↑ 3 m → 20 m

Sanishower Flat sisaldab mudelit SANISHOWER ja madalat sifooni. Võimaldab kasutada ainult dušši. Sobib paigaldamiseks madala dušialusega [minimaalne kõrgus 80 mm].

Võimalikud ühendused: kraanikauss, dušš, bidee

Soovitatav äravoolutoru läbimõõt: 32 mm

Elektrivarustus: 220-240 V / 50 Hz

Mootori nimivõimsus: 250 W

Voolutarve: 1,3 A

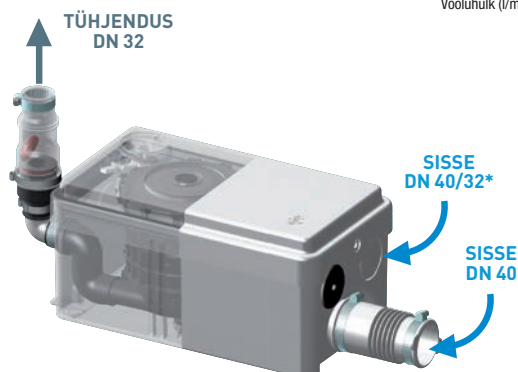
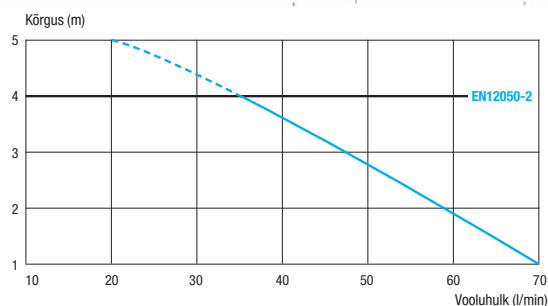
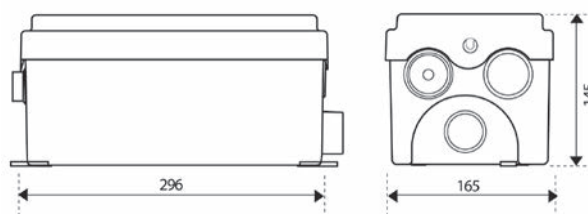
Elektriohutusklass: I

Normaalne töötemperatuur: 35°C

Kaitseklass: IP44

Kaal: 3,5 kg

Tagasilöögiklapp



SANIPACK®

Purustiga pumpla, mis on mõeldud seinasiseseks paigalduseks.



5 m
100 m

Ideal for



Wall-hung WCs



Valikuline



Soovitav äravoolutoru läbimõõt: 22 kuni 32 mm

Normaalne töötemperatuur: 35°C

Kaitseklass: IP44

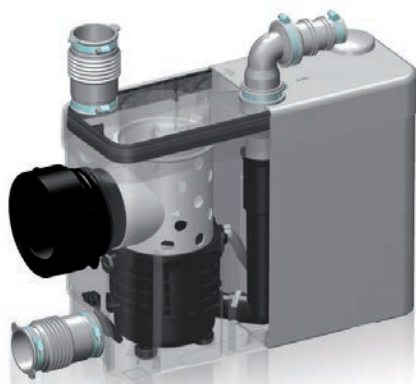
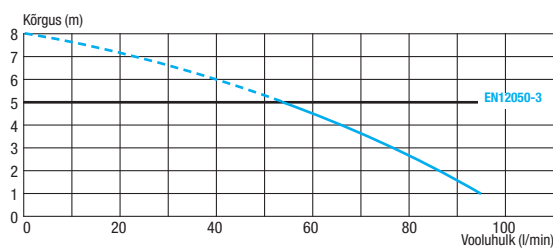
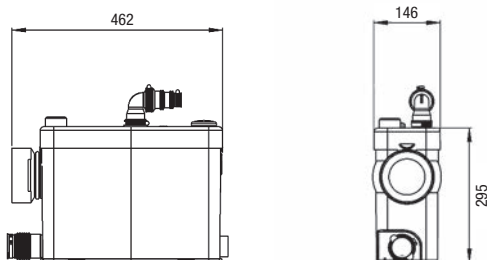
Elektrivarustus: 220-240 V / 50 Hz

Mootori nimivõimsus: 400 W

Kaal: 7 kg

Tagasilöögiklapp

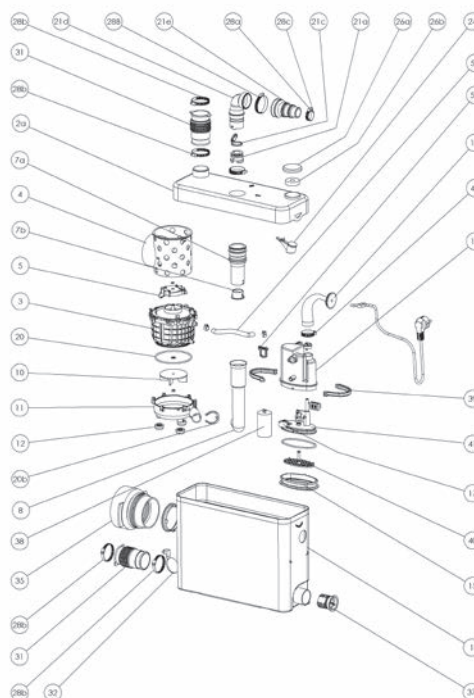
Saab varustada **SANIALARM** -iga



Paigaldage eemaldatav luuk, et tagada lihtne juurdepääs minipumplale.



Vertikaalne ja horisontaalne äravool: ↑ 5 m → 100 m



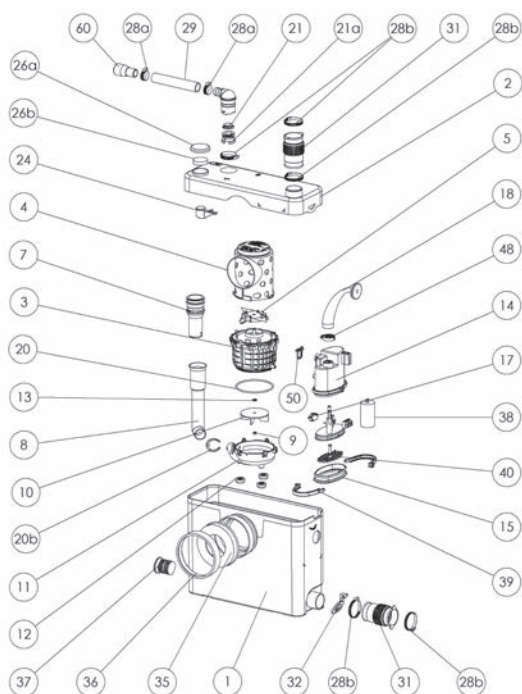
SANIWALL® Pro

SANIWALL PRO on WC seinaraami komplekt koos sisseehitatud loputuspaagi ja komminuutoriga. Raam sobib enamike seinapealsete WC-poti mudelitega. Lisaks WC-poti ühendusele on seadmel veel kolm sisendit kraanikausi, bidee ja duši heitvee ärajuhtimiseks.

5 m
100 m



Vertikaalne ja horisontaalne äravool: ↑ 5 m → 100 m



Soovitatav äravoolutoru läbimõõt: 22 kuni 32 mm

Normaalne töötemperatuur: 35°C

Kaitseklass: IP44

Elektrivarustus: 220-240 V / 50 Hz

Mootori nimivõimsus: 400 W

Kaal: 38 kg

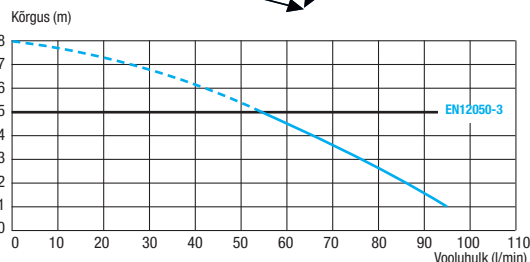
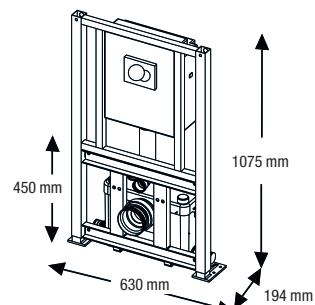
Loputuspaak: kahesüsteemne 3/6 l

Eemaldatav tagasilöögiklapp

Reguleeritavad jalad

Paigalduskomplekt

Saab varustada **SANIALARM** -iga



Alumine osa on eemaldatav, mis tagab lihtsa juurdepääsu minipumplale.

SANICOMPACT® 43

SANICOMPACT 43 on kõige kompaktsem loputuspaagita WC-pott, mis on varustatud sisseehitatud minipumplaga ning sobib kitsastesse oludesse, kuhu traditsioonilist tualetipotti pole võimalik paigaldada: stuudiotesse, väikestesse ruumidesse, trepi alla.



3 m
30 m



Vaikne



Valikuline



SANICOMPACT 43 ON SAADAVAL KAHE VERSIOONINA

Version 1 ECO+

- Vaikne
- **Kahesüsteemne loputus:** 1,8 l / 3 l
- Ei võimalda kraanikausi ühendamist

Version 2 ECO+

- Vaikne
- **Kahesüsteemne loputus:** 1,8 l / 3 l
- Võimaldab kraanikausi ühendamist

Soovitav äraoolutoru läbimõõt: 32 mm

Normaalne töötemperatuur: 35°C

Elektrivarustus: 220-240 V / 50 Hz

Mootori nimivõimsus: 550 W

Kaal: 23 kg

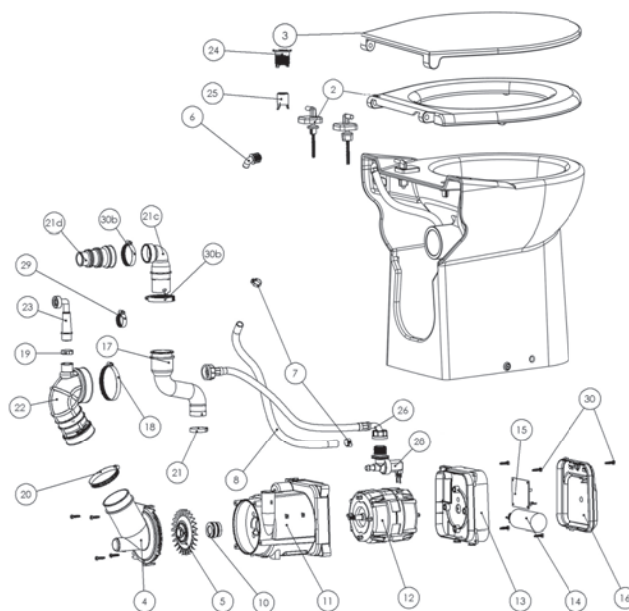
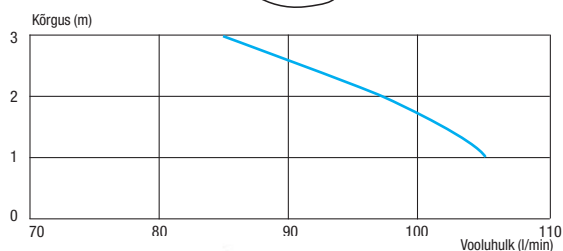
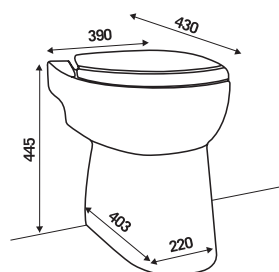
Tagasilöögiklapp • Katlakivivastase kattega pott

Prill-laud kuulub komplekti



Vertikaalne ja horisontaalne äraool: ↑ 3 m → 30 m

SANICOMPACT® 43 ECO+



SANICOMPACT® Pro

Ergonoomilise ja stiilse disainiga sisseehitatud minipumplaga **SANICOMPACT® Pro** on tavaline mugav tualetipott, mis on varustatud standardse prill-lauaga. Nagu kõiki **SFA** tooteid on ka seda lihtne paigaldada.



Valikuline

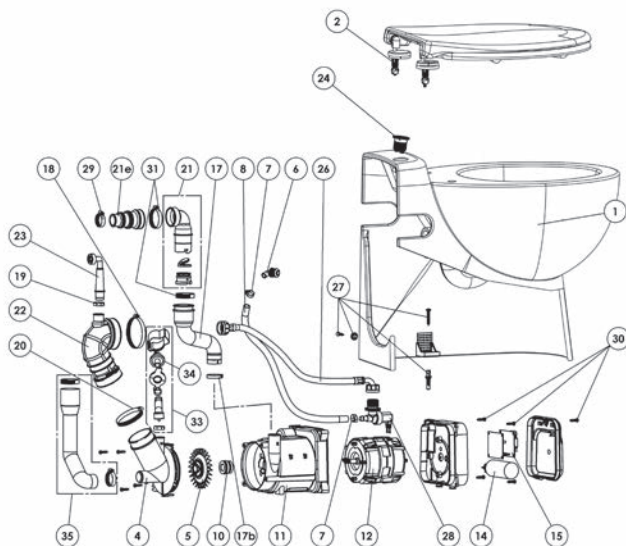


3 m
30 m



Vertikaalne ja horisontaalne äravool: ↑ 3 m → 30 m

SANICOMPACT® PRO ECO+



SANICOMPACT® Pro SAADAVAL KAHE VERSIOONINA

Version 1 ECO+

- Vaikne
- Kahesüsteemne loputus: 1,8 L / 3 L
- Ei võimalda kraanikausi ühendamist

Version 2 ECO+

- Vaikne
- Kahesüsteemne loputus: 1,8 L / 3 L
- Võimaldab kraanikausi ühendamist

Soovitav äravoolutoru läbimõõt: 32 mm

Normaalne töötemperatuur: 35°C

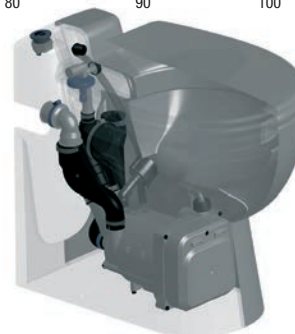
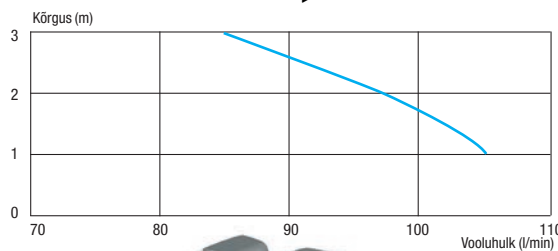
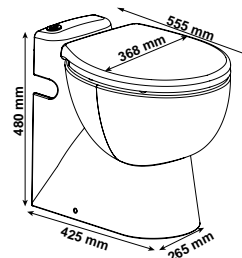
Elektrivarustus: 220-240 V / 50 Hz

Mootori nimivõimsus: 550 W

Kaal: 24 kg

Tagasilöögiklapp • Katlakivivastase kattega pott

Prill-laud kuulub komplekti



SANICOMPACT® Comfort

SANICOMPACT Comfort on sisseehitatud kommuunitoriga seinapealne tualetipott. Tänu elegantsele disainile ning ökonoomsele ja ökoloogilisele kahesüsteemsele loputusele on see tõeliselt kaasaegne tualetipott, mis sobib igasse vannituppa.

SANICOMPACT Comfort on varustatud eemaldatava vaikselt sulguva prill-lauaga.

3 m
30 m



KODUTOODETE VALIK

Soovitatav äravoolutoru läbimõõt: 32 mm

Versioon 1 ECO+

- Vaikne
- Kahesüsteemne loputus: 1,8 l / 3 l
- Ei võimalda kraanikausi ühendamist

Versioon 2 ECO+

- Vaikne
- Kahesüsteemne loputus: 1,8 l / 3 l
- Võimaldab kraanikausi ühendamist

Normaalne töötemperatuur: 35°C

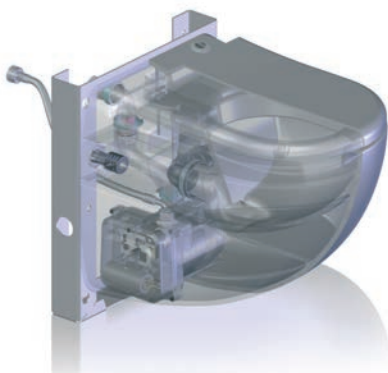
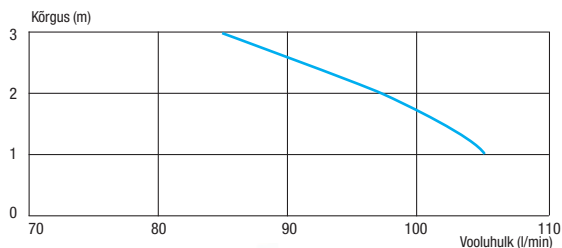
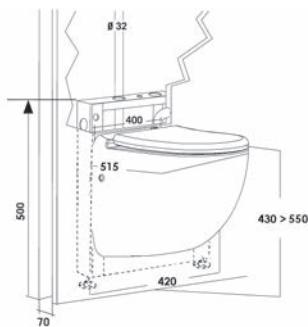
Elektrivarustus: 220-240 V / 50 Hz

Mootori nimivõimsus: 550 W

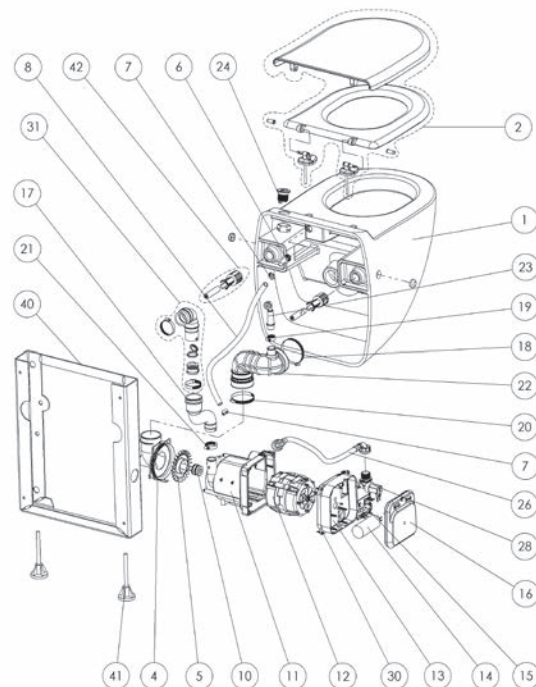
Kaal: 32 kg

Tagasilöögiklapp • Katlakivivastase kattega pott

Komplekti kuuluvad vaikselt sulguv prill-laud ja sisseehitatud tugiraam



Vertikaalne ja horisontaalne äravool: ↑ 3 m → 30 m



LISASEADMED JA TARVIKUD

SANIALARM®

SANIALARM® oma originaalse ehitusega on **SFA** arendusosakonna pikaajalise töö tulemus.

Juhuslikud voolukatkestused või katlakivi ladestumine põhjustab seadme ülekoormuse.

Sellisteks ootamatusteks on SFA-l lahendus, mis hoiatab seadme edasise kasutamise eest ja annab märku vea kõrvaldamiseks.

SANIALARM® on varustatud veetaseme rõhulülitiga, mis käivitab **SFA** seadme peale kinnitatud alarmi juhul, kui veekogus ületab maksimaalset lubatud taset. Häiresignaali on pidev heli, mis kestab kuni väljalülitamiseni ja probleemi kõrvaldamiseni.

SANIALARM® töötab patareitoitega ning seda saab paigaldada kõigile **SFA** minipumplatele, mis on kataloogis tähistatud vastava piktogrammiga, sealhulgas **SANISPEED®** ja **SANIVITE®**. Seadet on lihtne paigaldada.



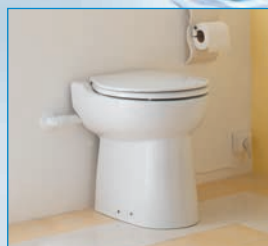
SANIALARM® tuleb paigaldada SFA seadme kaanele



SANIALARM® on liseseadmena saadaval kõigile mudelitele, mis on kataloogis tähistatud selle piktogrammiga.

SANIALARM® hoiatab, kui vesi on minipumpas tõusnud ebatavaliselt kõrgele tasemele

DESCALER CLEANSER



SISSEHITATUD KOMMUNUUTORIGA WC



ERALDISEISEV KOMMUNUUTOR

- Kõrge kontsentratsiooniga fosforhappelahus
- Lahus ei kahjusta kummist detaile
- Lahus sobib kasutamiseks väikese läbimõõduga tühjendustorudes
- Toode sobib kasutamiseks septikutes
- Koostis ja kasutatavad kogused on laboris testitud





ÄRIKLASSI TOODETE VALIK

SFA on aastaid aidanud kiirendada ja lihtsustada renoveerimistöid. **SFA** võimaldab kerge vaevaga lisada täiendavaid sanitaarseadmeid ärikinnisvarale või kontoriruumidesse.

SFA seadmeid kasutavad erinevad restoranid, baarid, spaakeskused, kontorid ning samuti ühiskondlikud hooned, nagu koolid, haiglad, hotellid, lennujaamad, muuseumid.

SANIBEST® Pro

SANIBEST® Pro

on hea valik olukordades, kus on keeruline kasutamist kontrollida: näiteks külaliste vannituba, kontorihoone väljarenditud ruumid. See seade on ette nähtud toime tulema sanitaarseadmete suure koormusega.



7 m
110 m



Valikuline



Vertikaalne ja horisontaalne äravool: ↑ 7 m → 110 m

Soovitatav äravoolutoru läbimõõt: 22 kuni 32 mm

Normaalne töötemperatuur: 35°C

Kaitseklass: IP44

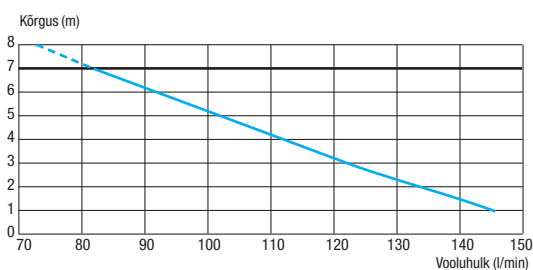
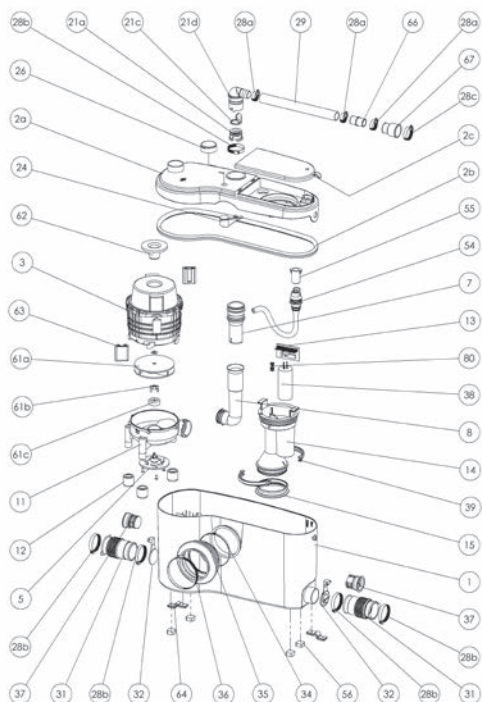
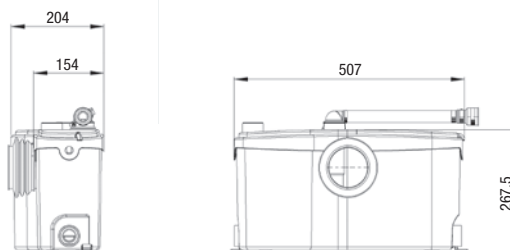
Elektrivarustus: 220-240 V / 50 Hz

Mootori nimivõimsus: 1 100 W

Kaal: 11 kg

Tagasilöögiklapp

Saab varustada **SANIALARM** -iga



Lihtne juurdepääs hoolduseks



SANISPEED®

SANISPEED® Silence

on võimas hallveepump, mis vastab lihtsamate vajatustega ärruumide nõuetele. Seadme töötemperatuur on 35 °C, (lühiajaliselt kuni 75 °C). Toode on osutunud erakordselt tõhusaks just baarides ja restoranides, kus eelnevalt pole olnud alternatiivi isevoolsele kanalisatsioonile.



7 m
70 m

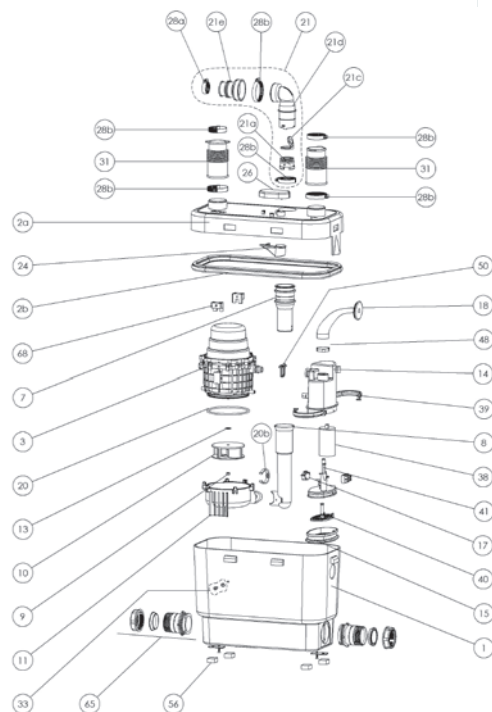
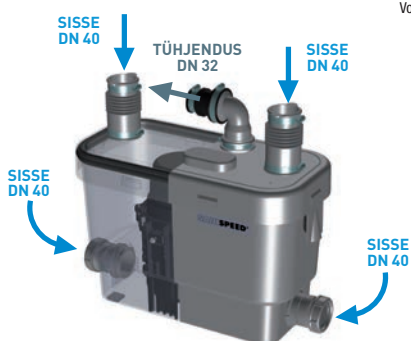
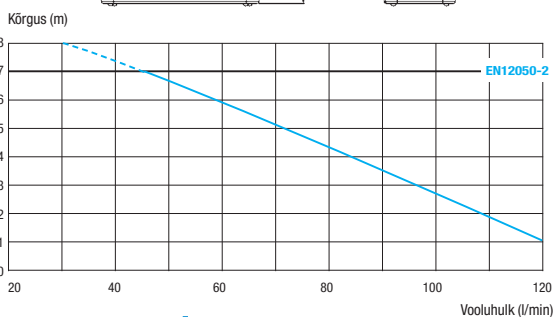
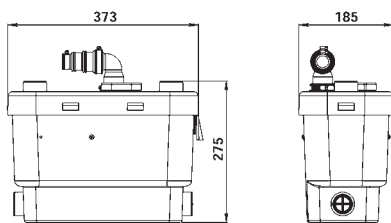


Made in
FRANCE

Võimalikud ühendused: kraanikauss, köögivalamu, dušš, bidee, vann, nõudepesumasin, pesumasin
Elektrivarustus: 220-240V / 50 Hz
Mootori nimivõimsus: 400 W
Voolutarve: 2 A
Elektrihoitusklass: I
Normaalne töötemperatuur: 35°C
Maksimaalne lubatav heitvee temperatuur: 75°C (max 5 min)
Kaitseklass: IP44
Kaal: 6,4 kg
Euroopa standard: EN 12050-2
Tagasilöögiklapp
Saab varustada SANIALARM -iga



Vertikaalne ja horisontaalne äravool: ↑ 7 m → 70 m



ÄRIKLASSI TOODETE VALIK

SANICOM® 1

Kõrgete temperatuuride suhtes vastupidavat **SANICOM® 1** saab kasutada pumplana igasuguse heitvee [välja arvatud WC-potist] teisaldamiseks kodus ja äiruumides [baar, restoran, pesula]



10 m
100 m



Vertikaalne ja horisontaalne äravool: ↑ 10 m → 100 m

Võimalikud ühendused: köögi, vannitoa (välja arvatud tualetipotid), pesuruumide heitvesi

Paagi mahutavus: 10 l

Elektrivarustus: 220-240V / 50 Hz

Mootori nimivõimsus: 1 300 W

Voolutarve: 6 A

Elektrihoitusklass: I

Normaalne töötemperatuur: 35°C (maksimaalne lubatav heitvee temperatuur 90 °C max 5 minutit)

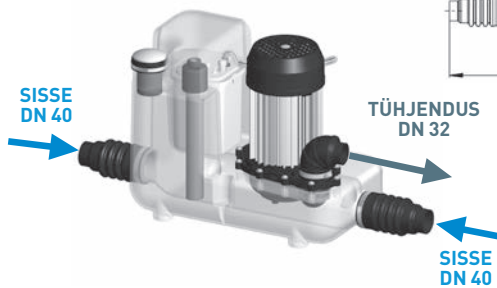
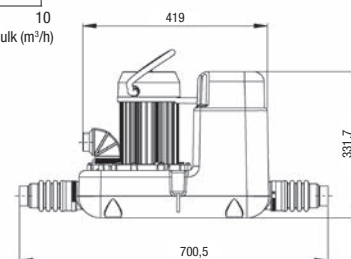
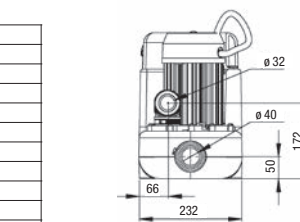
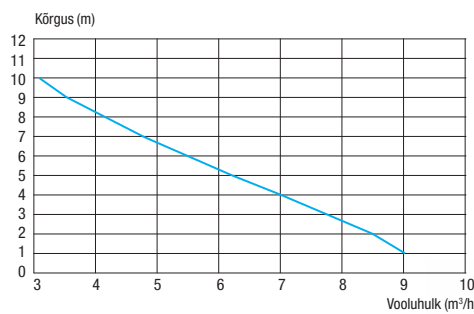
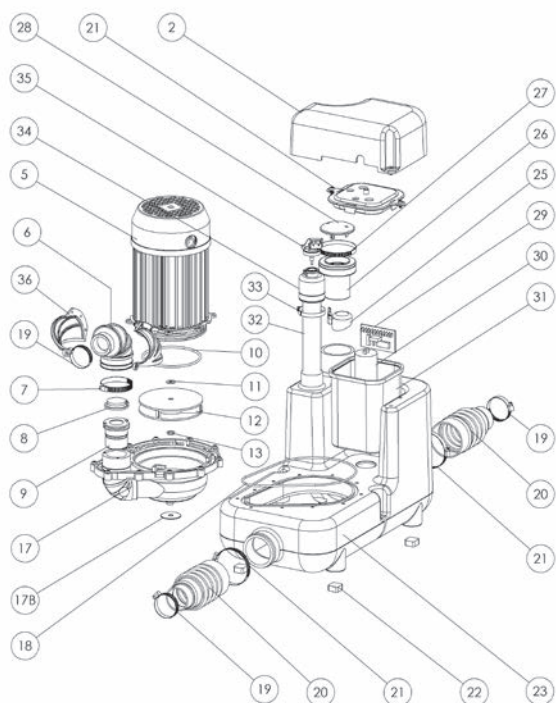
Kaal: 10 kg

Kaitseklass: IP44

Euroopa standard : EN 12050-2

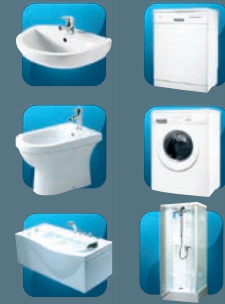
Tagasilöögiklapp

Saab varustada välise häireseadmega



SANICOM® 2

SANICOM® 2 on kahe mootoriga hallveepump, mida võib kasutada heitvee pumpamiseks vannitubadest [välja arvatud WC-potist], köökidest ja abiruumidest. **SANICOM® 2** on spetsiaalselt välja töötatud kasutamiseks kodus või äriruumides. Tavatingimustes töötavad mootorid vaheldumisi, kuid vajadusel võivad need töötada ka korraga.



11 m
110 m



Võimalikud ühendused: köögi, vannitoa (välja arvatud tualetipotid), pesuruumide heitvesi

Paagi mahutavus: 34,5 l

Elektrivarustus: 220-240V / 50 Hz

Mootori nimivõimsus: 2 x 1 500 W

Voolutarve: 13 A

Elektriohutusklass: I

Normaalne töötemperatuur: 35°C (maksimaalne lubatav heitvee temperatuur 90 °C max 5 minutit)

Kaitseklass: IP44

Kaal: 26 kg

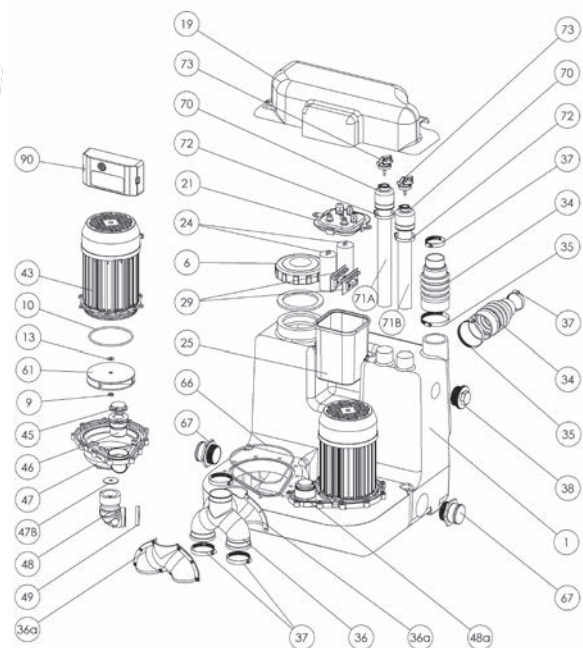
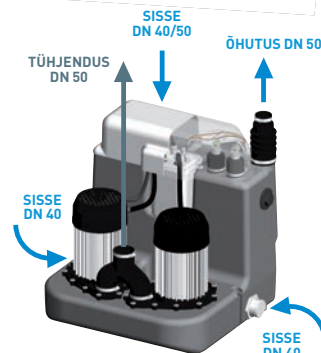
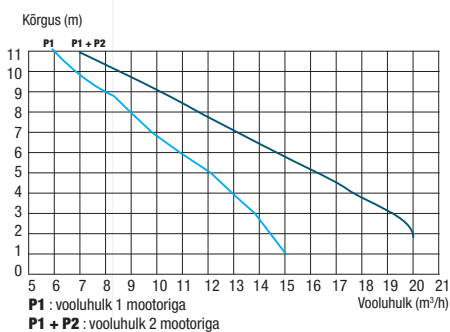
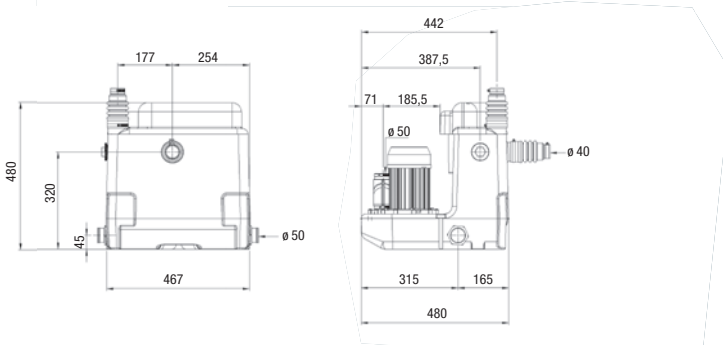
Euroopa standard : EN 12050-2

2 Tagasilöögiklappi

Varustatud välise häireseadmega.



Vertikaalne ja horisontaalne äravool: ↑ 11 m → 110 m



ÄRIKLASSI TOODETE VALIK

SANICUBIC® 1



11 m
110 m



Kasutamine

Eramajad või väiksed rendipinnad

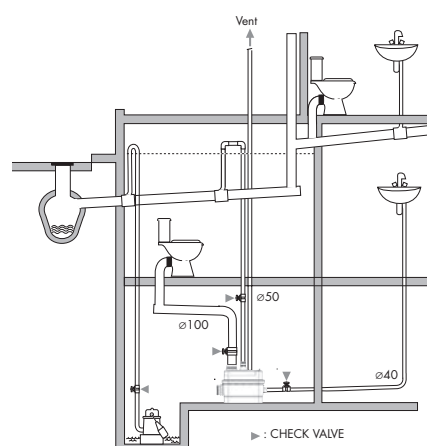


Vertikaalne ja horisontaalne äravool: ↑ 11 m → 110 m

SANICUBIC® 1

Eelised

- Sanicubic 1 suudab käidelda ühes minutis kuni 180 l erinevatest seadmetest lähtuvat heitvett
- Võimas mootor tagab absoluutse töökindluse ja efektiivsuse
- Seadmele on paigaldatud LED-häiretuli [süsteemi kuulub ka juhtmeühendusega seade helisignaali edastamiseks]
- Lihtne paigaldus põrandale
- Tuleb toime ka suure koormusega



Võimalikud ühendused:

mitme WC, köögi, vannitoa, pesuruumi heitvesi

Soovitav äravoolutoru läbimõõt:
50 mm

Sissevoolutoru läbimõõt: • 1 sisselase 40/50 mm • 3 sisselaset 40/50/100/110 mm

Õhutustoru läbimõõt: DN 50 mm

Paagi mahutavus: 32 L

Elektrivarustus: 220-240 V / 50 Hz

Mootori nimivõimsus: 1 500 W

Max voolusisend: 6 A

Elektriohutusklass: I

Netokaal [koos tarvikutega]: 16 kg

Töötemperatuur: 35°C

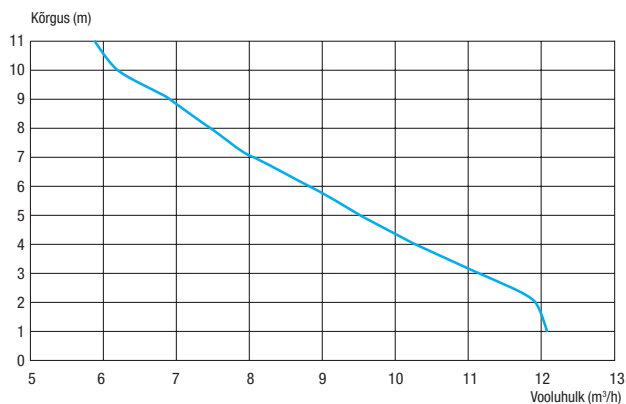
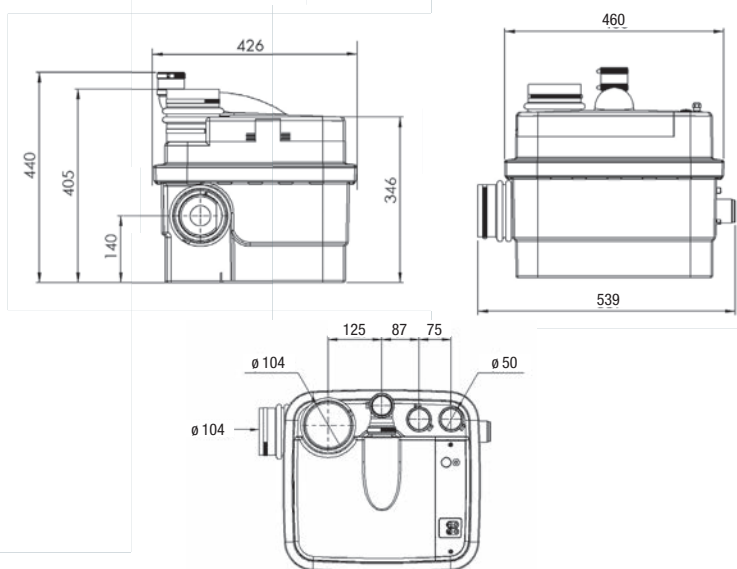
Maksimaalne lubatav heitvee temperatuur: 70°C (max 5 min)

Kaitseklass: IP68

Euroopa standard: EN 12050-1

1 Tagasilöögiklapp

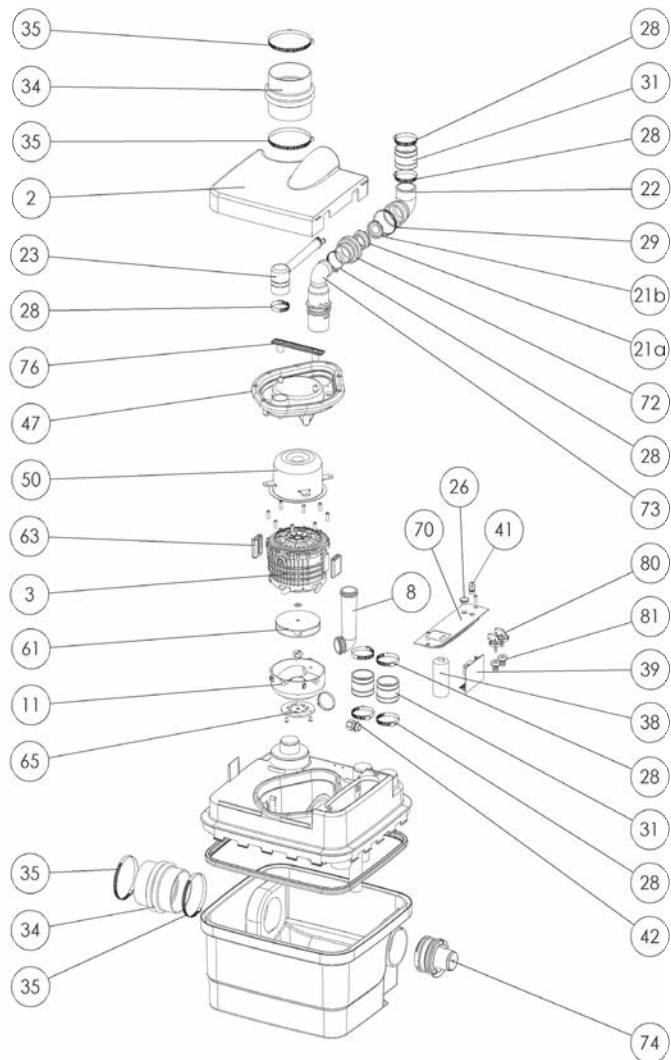
Süsteemi kuulub juhtmeühendusega seade helisignaali edastamiseks.



LISASEADMED

SIIBRID mudelitele Sanicubic 1 ja Sanicubic 2

Siibrid on saadaval suurustes DN 110 mm (vähendatav DN 100-ni) ja DN 50 mm.



SANICUBIC® 1
Süsteemi kuulub juhtmeühendusega [5 m] seade helisignaali edastamiseks



SANICUBIC® 2 Classic**SANICUBIC® 2 Pro**

11 m
110 m



Kasutamiseks kodus ja kaubanduskeskustes

Väiksed hooned, ettevõteted, tööstused, avalikud kohad



Vertikaalne ja horisontaalne äravool: ↑ 11 m → 110 m

Mõlemad mudelid on varustatud kahe võimsa purustiga pumbaga, mis töötavad vaheldumisi ja sissevoolu ülekoormuse korral samaaegselt. Juhul, kui üks pump on rikkis, siis hakkab tööle teine.

Mudeli **SANICUBIC® 2 Classic** paak on varustatud 2 sukeltoruga; üks toru kontrollib mootori töötamist ja teine kontrollib häiresüsteemi.

- Pikk andurtoru [normaalrežiim]:
pumpla käivitub, kui heitveetase paagis ulatub torus asuva käivituspunktini.
- Lühike andurtoru [ülekoormusega režiim]:
kui heitveetase tõuseb kriitilise punktini, kontakt sulgub ja käivitub pumpamise abisüsteem.

Ühtlasi edastatakse häire helisignaaliga ja **SANICUBIC® 2 Classic** juhtpaneelil asuv punane üldhäire LED-tuli hakkab põlema. Süsteem saadab kõrgsagedusliku ülekoormuse signaali kaugjuhitavale häireseadmele.

Võimalikud ühendused: mitme WC, köögi, vannitoa, pesuruumi heitvesi

Soovitav äravoolutoru läbimõõt: 50 mm

Sissevoolutoru läbimõõt: • 1 sisselase 40/50 mm • 4 sisselaset 40/50/100/110 mm

Õhutustoru läbimõõt: DN 50 mm

Paagi mahutavus: 47 L

Elektrivarustus: 220-240 V / 50 Hz

Mootori nimivõimsus: 2 x 1 500 W

Max voolusisend: 13 A

Elektriohutusklass: I

Töötemperatuur: 35°C

Maksimaalne lubatav heitvee temperatuur: 70°C (max 5 min)

Kaitseklass: IP68

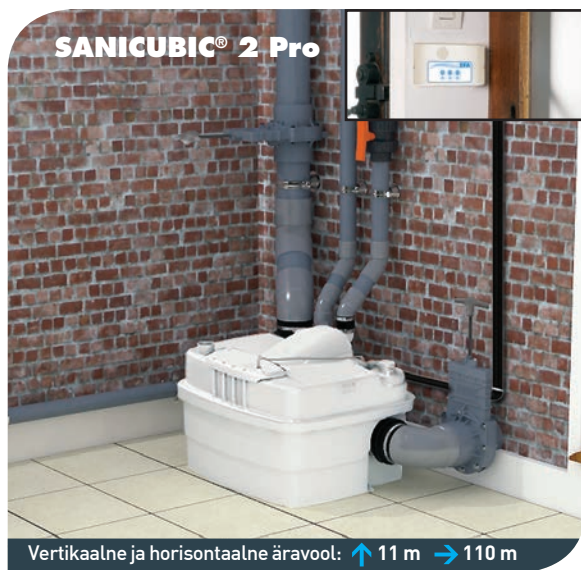
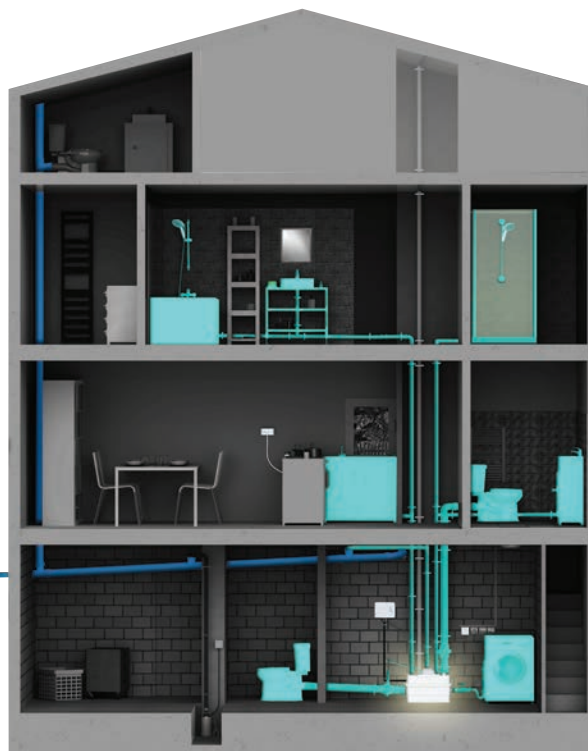
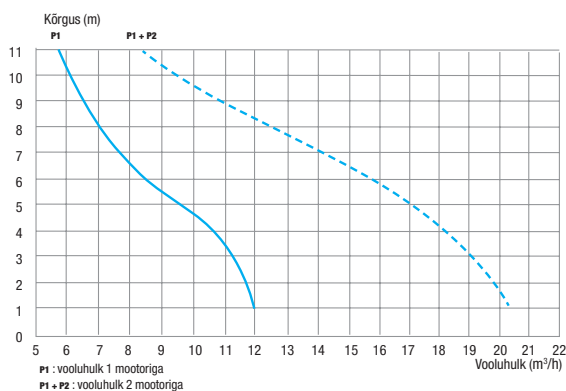
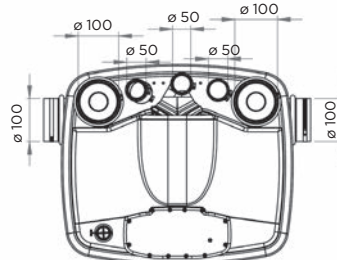
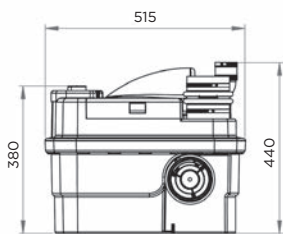
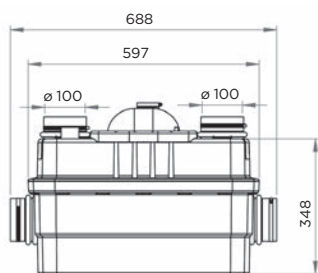
Netokaal [koos tarvikutega]: 30 kg

Euroopa standard: EN 12050-1

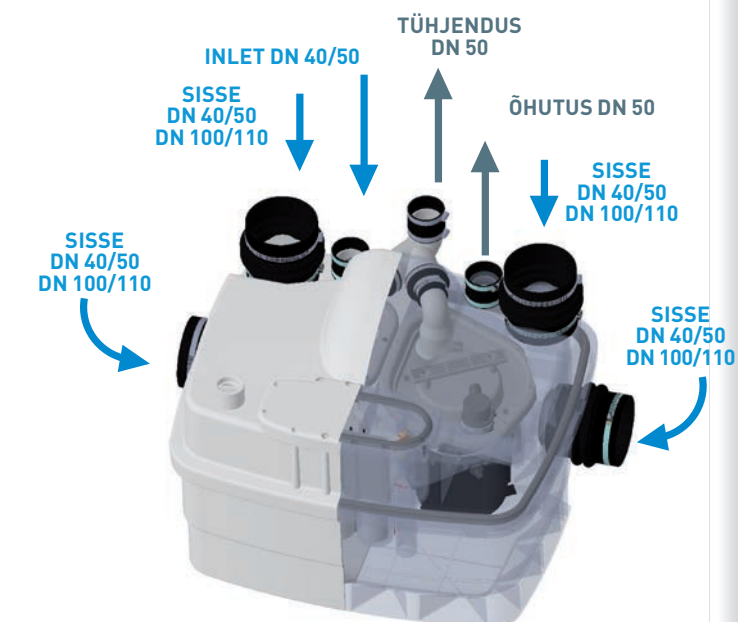
2 Tagasilöögiklappi

Võimalus paigaldada väline häireseade [SFA lisavarustus]

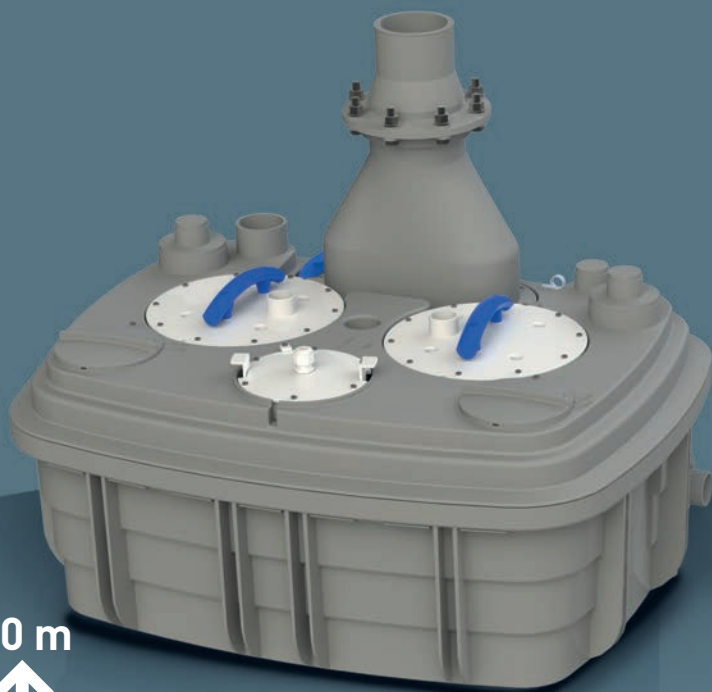
Siibrid, valikulised lisaseadmed, vt lk 23



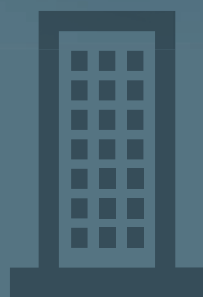
SANICUBIC® 2 Pro sarnaneb mudeliga **SANICUBIC® 2 Classic** ning selle standardvarustusse kuulub kaks häiresüsteemi [üks on monteeritud seadmesse juhtmeühendusega ja teine ilma], mis on varus tatud visuaalse indikaatori ja helisignaali. See võimaldab süsteemi hõlpsat kontrollimist ja häirete tuvastamist [toitekatkestus, sissevoolu ülekoormus, kinnikiilunud mootor...]. Juhtmeühenduseta häireseade [kaugjuhitav kõrgsagedusliku signaali ülekande kaudu] võimaldab kontrollida seadme seisundit eemalt.



SANICUBIC® 2XL



10 m
100 m



Kortermajad

Kortermajad ja ärihooned, restoranid, tööstushooned, hotellid või kaubanduskeskused



Vertikaalne ja horisontaalne äravool: ↑ 10 m → 100 m

SANICUBIC® 2 XL

Eelised

- Suur paagi maht: 120 l
- Lihtne paigaldus
- Puudub vajadus kaevetöödeks isevoolse kanalisatsiooni paigaldamiseks
- Väline juhtseade (kontrollseade)
- Võimalik paigaldada erinevat tüüpi hoonete keldrisse
- **SANICUBIC® 2XL** on mõeldud suurte reoveehulkade kogumiseks ja nende pumpamiseks eemal asuvasse isevoolse kanalisatsiooni

Võimalikud ühendused: mitme WC, köögi, vannitoa ja pesuruumi heitvesi

Kasutus: ühiskondlikud ja ärihooned, koolid, hotellid, kaubanduskeskused

Maksimaalne läbivool: 40m³/h

Kaitseklass: IP 68

Paagi maht: 120 l

Äravoolutoru läbimõõt: DN80 või DN100

Sissevoolutoru läbimõõt: 4 sisendit
40/50/100/110 üks sisend 40/50 mm

Õhutustoru läbimõõt: 75 mm

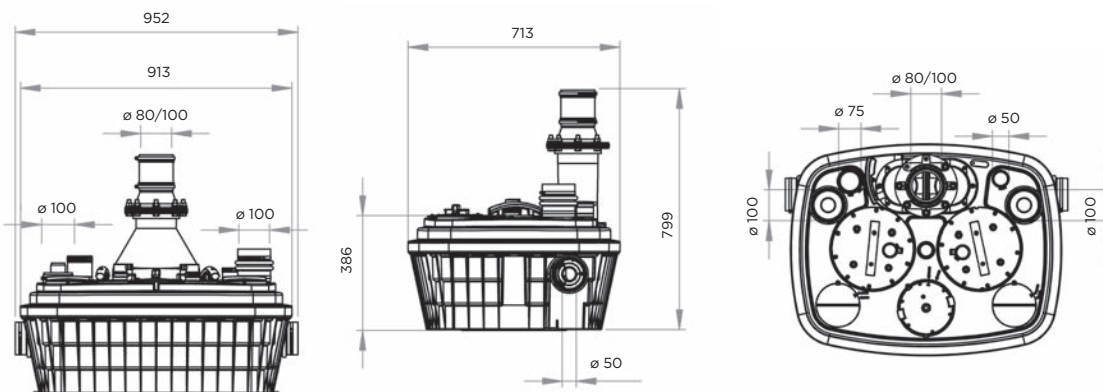
Elektrivarustus: 220-240V / 50 Hz

Mootori nimivõimsus: 2 x 2000 W

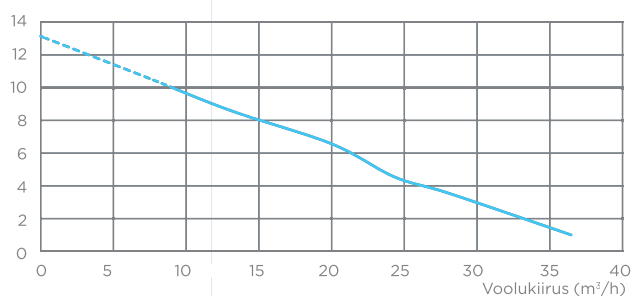
Maksimaalne lubatav heitvee temperatuur: 70°C (5 min)

Netokaal (koos tarvikutega): 55 kg

Kompaktsed mõõdud: L 913 x H 799 x W 713 mm
2 sisseehitatud tagasilöögiklappi

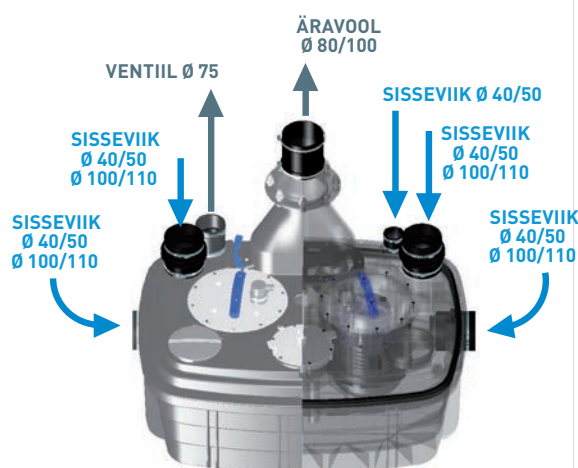
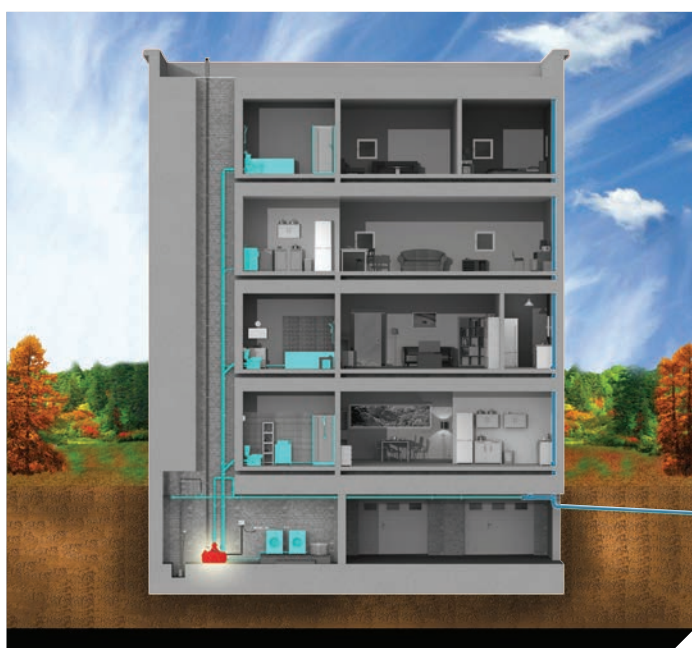


Kõrgus (m)



Sanicubic'u jõudlus 6 korterile (10 kuni 12 inimest)
Eeldatav voolukiirus = 15m³/h - sisemise äravoolutoru läbimõõt: 80 mm

Vertikaalne väljavoolimeetrites	Horizontaalne väljavool meeterites (PVC torud)											
	10	20	30	40	50	60	70	80	90	100	110	120
1	✓	✓	✓	✓	✓	✓	✓	✓	✓	✓	✓	✓
2	✓	✓	✓	✓	✓	✓	✓	✓	✓	✓	✓	✓
3	✓	✓	✓	✓	✓	✓	✓	✓	✓	✓	✓	✓
4	✓	✓	✓	✓	✓	✓	✓	✓	✓	✓	✓	✓
5	✓	✓	✓	✓	✓	✓	✓	✓	✓	✓	✓	✓
6	✓	✓	✓	✓	✓	✓	✓	✓	✓	✓	✓	✓



SANICONDENS® Pro

SANICONDENS® Pro pumpab ära kondensaatkateldest ja õhukonditsioneeridest kogunenud kondensaadi. See on väikeste mõõtmetega võimas pump, mille võib paigaldada põrandale või seinale.

SANICONDENS® Pro on varustatud välise ülevoolu lisalülitiga, mis lülitab seadme välja või hoiatab kasutajat pumba ülevoolu korral.



4,5 m
50 m



Vertikaalne ja horisontaalne äravool: ↑ 4,5 m → 50 m

Võimalikud ühendused: boiler, külmetlet ja õhukonditsioneer

Soovitatav äravoolutoru läbimõõt: 2 DN 28 mm

Äravoolutoru: 8/11 mm

Maksimaalne voolukiirus: 342 l/h

pH min: 2,5

Paagi mahutavus: 2 l

Elektrivarustus: 220-240 V / 50 Hz

Mootori nimivõimsus: 60 W

Max voolusisend: 0,52 A

Elektriohutusklass: I

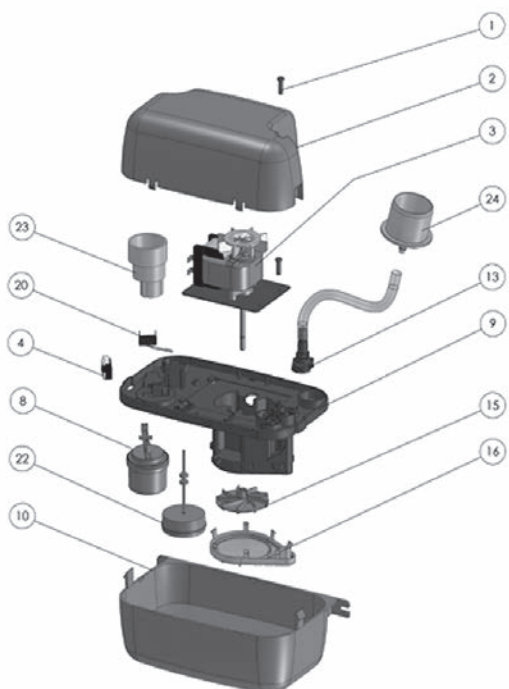
Müratase: < 45 dB(A)

Maksimaalne lubatav heitvee temperatuur: 80 °C - S3
15% [1 min 30 sees / 8 min 30 väljas]

Netokaal: 2 kg

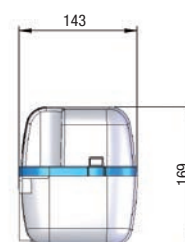
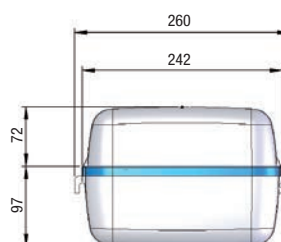
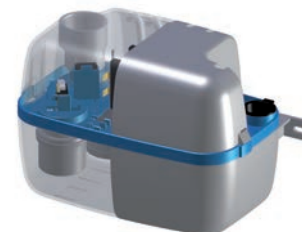
Kaitseklass: IP20

Varustatud paigalduskonsoolide, sisselaske ja väljavoolu adapteri [DN 50 mm], 5 m pikkuse elastse toru, 2 m pikkuse toitejuhtmega ning valmidus juhtmeühendusega häireseadme ühendamiseks.



Eelised

- 2 sisendit ühe lülitusega
- Valmidus juhtmega alarmseadme ühendamiseks
- 2-liitrine paak
- Piisavalt suur paak säästab pumba liiga sagedasest käivitamisest
- Kompaktne
- Lihtne paigaldus



SANICONDENS® Clim mini

SANICONDENS® Clim mini on õhukonditsioneerid kondensaadi imipump. Väikesed mõõtmed võimaldavad pumpa paigaldada seinale monteeritud konditsioneeris sisse.

SANICONDENS® Clim mini töötab müra tekitamata.



SANICONDENS® Clim pack

SANICONDENS® Clim pack on paigaldusvalmis komplekt, mis sisaldab kondensaadi imipumpa (**SANICONDENS® Clim mini**) ja seinakarbikut.

SANICONDENS® Clim pack on disainitud lihtsaks paigalduseks.



Tööpõhimõte

SANICONDENS® Clim mini koosneb kahest osast: tuvastusseade ja pump. Kondensaadi koguneb kõigepealt tuvastusseadmesse. Kui tase on piisavalt kõrge, siis pump lülitub sisse ning pumpab kondensaadi välja.

Eelised

- Kompaktned
- Vaikne
- Kaitse süsteem [ülevooluhäire lüliti ja kalibreeritud termokaitse]

Võimalikud ühendused: õhukonditsioneerid jahutusvõimsusega 10 kW või väiksemad

Maksimaalne voolukiirus: 15 l/h

Imemiskõrgus: 2 m [tuvastusseadme ja pumba vahel]

Maksimaalne vertikaalne äravool: 6 m

Elektrivarustus: 220-240 V / 50 Hz

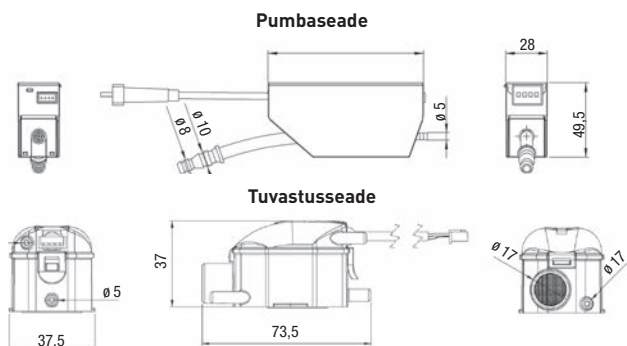
Mootori nimivõimsus: 22 W

Kaitseklass: IP 20

Kaitseadmed:

- Kalibreeritud termokaitse
- Ülevooluhäire lüliti
- Pumba maandus

Tarnekomplekti kuuluvad 1,5 m pikkune elastne voolik, paigalduskonsool, õhutustoru ja toitekaabel.

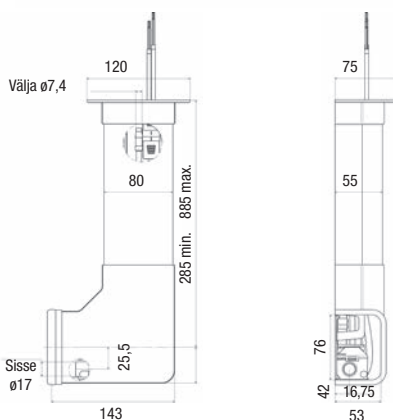
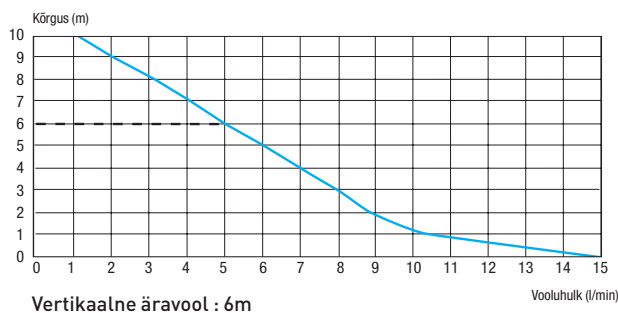


Tööpõhimõte

SANICONDENS® Clim Pack töötab samal põhimõttel nagu **SANICONDENS® Clim mini**.

Eelised

- Lihtne ja mugav paigaldus [kõik paigaldus- ja ühendusdetailid kuuluvad tarnekomplekti]
- Ümberpööratav alusplaat [parem/vasak]
- Väga vaikne
- Stiilne disain



SANICONDENS® Clim deco

SANICONDENS® Clim deco on õhukonditsioneer kondensaadi imipump. Disainitud sobima igat tüüpi paigaldistesse.



6 m
↑

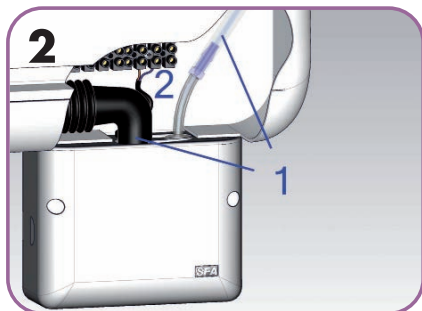
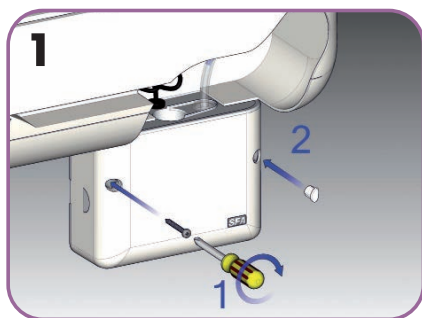


Valkne



Vertikaalne äravool: ↑ 6 m

Paigaldus



Võimalikud ühendused: õhukonditsioneer jahutus- võimsusega 10 kW või väiksem

Maksimaalne voolukiirus: 12 l/h

Maksimaalne vertikaalne äravool: 6 m

Elektrivarustus: 220-240 V~ / 50 Hz

Mootori nimivõimsus: 16W

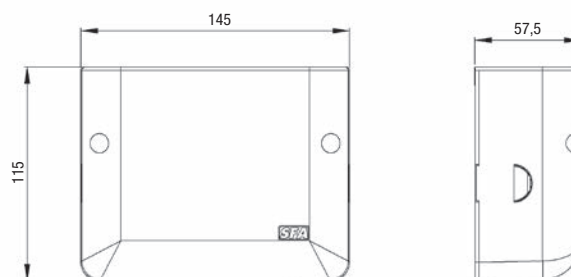
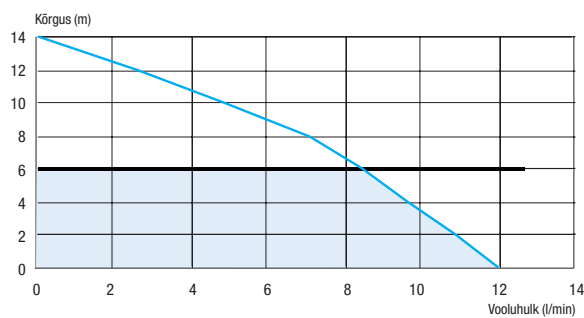
Kaitseklass: IP 24

Kaitseadmed: kalibreeritud termokaitse

Tarnekomplekti kuuluvad sein paigalduskonsoolid

Eelised

- Minimalistlik disain
- Suur jõudlus
- Lihtne paigaldus ja hooldus



SANIFLOOR®

SANIFLOOR® KOMPLEKT SISALDAB DUŠITRAPPI, SENSORIT JA VAAKUMPUMPA

3 m
30 m



PUMBA TEHNILISED ANDMED

- Mõõdud (mm): **pikkus 295 x kõrgus 191 x laius 164**
- Äravoolutoru ø: **32 mm**
- Pumba jõudlus: **25 l/min (max 3 m). Sobib ka nn. vihmadušsidele.**
- Elektriühendus: **220 - 240 V / 50 Hz**
- Võimsus: **400 W**
- Siseneva vee keskmine t°: **35°C**
- Tagasivooluklapp: **integreeritud**

DUŠITRAPPI TEHNILISED ANDMED:

- Diameeter: **90 mm**
- Äravoolutoru läbimõõt: **16 mm**
- Tagasivooluklapp: **integreeritud**
- Materjal: **korpus ABS plastik / rest rv teras**
- Max trapi kaugus pumbast: **3 m horisontaalsuunas ja 30 cm vertikaalsuunas**
- Eemaldatav filter, kerge puhastada.

SANIFLOOR® 1



TRAPP PLAAT- PÕRANDALE:

- Trapi kõrgus: **68 mm**

SANIFLOOR® 2



TRAPP PVC KATTEGA PÕRANDALE:

- Trapi kõrgus: **68 mm**

SANIFLOOR® 3



TRAPP DUŠINURGA ALLA:

- Trapi kõrgus: **63 mm**

KASUTAJASÕBRALIK **UUS VEEBILEHT**
MIDA REGULAARSELT UUENDATAKSE,
ET ANDA KÕIGE VÄRSKEMAT
TOOTEINFOT JA VÕIMALDADA
KASUTADA TEHNILIST TUGITEENUST.



A Prantsuse kontsern, mis tegutseb
22 filiaali kaudu üle maailma...

-  Groupe SFA International, Prantsusmaa
-  SANIFLO AB, Roots
-  SANIFLO, Ühendkuningriik
-  SFA Poland, Poola
-  SFA Rus, Venemaa
-  SFA JAPAN K.K., Jaapan
-  SFA SANIBROY, Saksamaa
-  SFA BENELUX BV, Holland
-  SFA SANIRISH, Iirimaa
-  SFA SANIFLO INC, USA
-  SFA SANIFLO INC, Kanada
-  SFA SANIBROY, Austria
-  SFA SANTRIT, Itaalia
-  SFA SANTRIT, Hispaania
-  SFA LDA, Portugal
-  SFA SANIFLO SRL, Rumeenia
-  SANIFLO, Austraalia
-  SFA SANIBROY, Tšehhi Vabariik
-  SFA, Hiina
-  SANIFLO, Uus-Meremaa
-  SFA SANIBROY, Šveits
-  SFA, Türgi



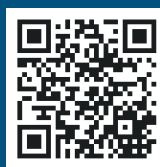
... ja rohkem kui 60 partneri kaudu kogu maailmas

GROUP **SFA**

8, rue d'Aboukir - 75002 Paris
Tel. +33 1 44 82 39 20
Faks +33 1 44 82 39 25

GARANTII 2 AASTAT

SFA pumbad ja kommuunutorid vastavad kehtivatele Euroopa standarditele [EN 12050-3 ja EN 12050-2] ning need on valmistatud tehases, mis omab ISO 9001 sertifikaadi 2008. a versiooni, mille on välja andnud AFAQ Prantsusmaal.



HalsTrading

Hals Trading AS
Kadaka tee 42H, Tallinn 12915
Tel. 71 51 400, faks 71 51 401
hals@hals.ee

Hals Trading-T
Tähe 129C, Tartu 50113
Tel. 73 01 630, faks 73 67 470
halstartu@hals.ee

www.hals.ee