

SANIPACK®

Purustiga pumpla, mis on mõeldud seinasiseseks paigalduseks.



5 m
100 m

Ideal for



Wall-hung WCs



Valikuline



KODUTOODETE VALIK

Soovitatav äravoolutoru läbimõõt: 22 kuni 32 mm

Normaalne töötemperatuur: 35°C

Kaitseklass: IP44

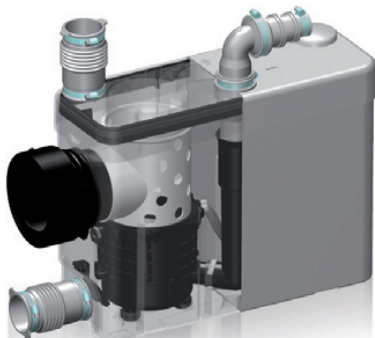
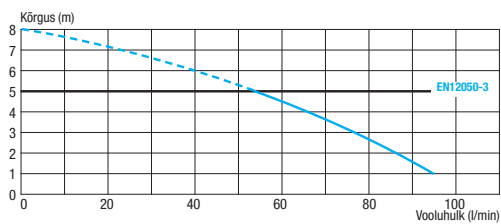
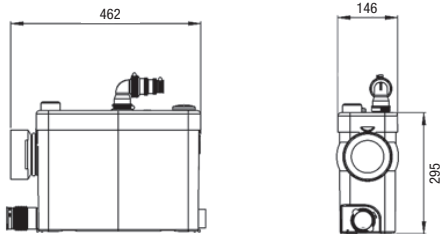
Elektrivarustus: 220-240 V / 50 Hz

Mootori nimivõimsus: 400 W

Kaal: 7 kg

Tagasilöögiklapp

Saab varustada **SANIALARM®**-iga



Paigaldage eemaldatav luuk, et tagada lihtne juurdepääs minipumplate.



Vertikaalne ja horisontaalne äravool: ↑ 5 m → 100 m

