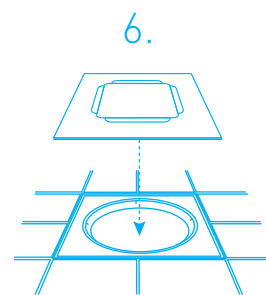
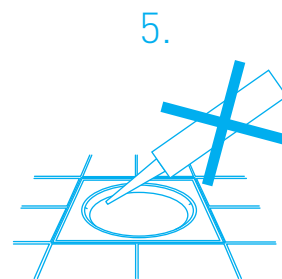
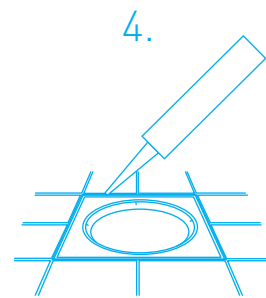
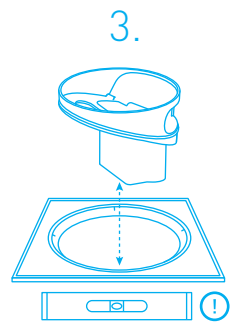
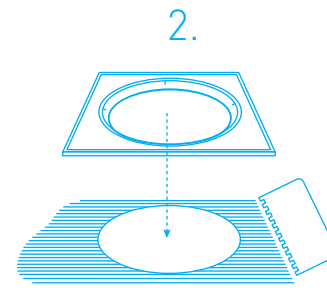
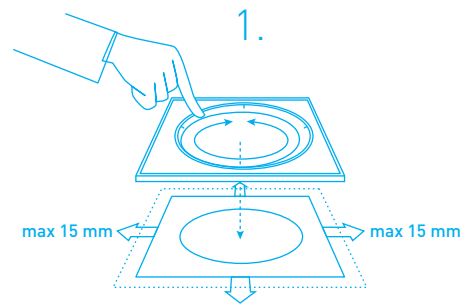




- FI Asennusohje
- EN Installation instruction
- SE Monteringsanvisning
- NO Monteringsanvisning
- EE Paigaldusjuhised
- RU Инструкция по монтажу



FI

Vieser neliökansi säädettävällä teräskehyksellä

1. Aseta kehys kaivon päälle ja käännä musta säätörengas haluttuun asentoon laattajaon mukaan.

Kehyksen maksimisäätö yhteen suuntaan on 15 mm. Säätöalueen koko 30 mm.

2. Kiinnitä kehys laattalaastilla vedeneristyksen päälle. Älä irrota säätörengasta.

3. Varmista, että kehys on suora ja kaivon irrotettavan vesilukon voi nostaa puhdistusta varten.

4. Saumaa kehys ja laatoituksen väli elastisella saumamassalla.

5. Kehyksen ja kaivon väliä ei saa tiivistää elastisella saumamassalla.

6. Aseta valitsemasi neliökansi paikalleen. Kehykseen sopivat kannet on mainittu pakkauksessa.

NO

Vieser firkantrist med justerbar riskkasset i rustfritt stål

1. Legg rammen på sluket og snu den svarte justeringsringen i ønsket stilling slik at rammen passer til fordeling av flisene.

Den maksimale justeringen for rammen i en retning er 15 mm. Størrelsen på justeringsområdet er 30 mm.

2. Fest rammen oppå membranen med lim.Ta ikke løs justeringsringen.

3. Forsikre deg om at rammen er rett og slukets flyttbare vannlås kan løftes for rengjøring.

4. Bruk elastisk fugemasse mellom ramme og fliser.

5. Spalten mellom rammen og sluket må ikke tettes med elastisk fugemasse.

6. Legg den valgte firkantristen på plass. På forpakningen finnes en liste over rister som passer til rammen.

EN

Vieser square grating with adjustable steel frame

1. Place the frame on the drain and turn the black adjustment ring to the desired position according to the tile layout.

The frame's maximum adjustment in one direction is 15 mm. The size of the adjustment area is 30 mm.

2. Using adhesive grout, attach the frame to the waterproofing. Do not detach the adjustment ring.

3. Make sure that the frame is straight and that the drain's removable water trap can be lifted for cleaning.

4. Seal the spacing between the frame and the tiles using an elastic sealing compound.

5. The gap between the drain and the ring must not be sealed using elastic sealing compound.

6. Put the chosen square grating in place. Gratings fitting the frame are referred to on the packaging.

EE

Vieser nelinurkne trapikaas reguleeritava terasraamiga

1. Aseta raam trapi peale ja keera must reguleerimisrõngas soovitud asendisse vastavalt plaatide paigutusele.

Raami maksimaalne reguleeritavus ühes suunas on 15 mm. Reguleeritava ala ulatus 30 mm.

2. Kinnita raam plaadimõrdiga veeisolatsiooni peale. Ära eemalda reguleerimisrõngast.

3. Kontrolli, et raam on otse ja et trapi eemaldatavat vesilukku on võimalik tõsta puhastamiseks.

4. Täida raami ja plaatide vahe elastse vuugimassiga.

5. Raami ja trapi vahet ei tohi tihendada elastse vuugimassiga.

6. Aseta valitud ruutkaas kohale. Raamile sobivad kaaned on märgitud pakendile.

SE

Vieser fyrkantigt galler med justerbar underdel i rostfritt stål

1. Lägg ramen på brunnen och vrid den svarta regleringsringen till önskad ställning beroende på hur klinkerplattorna har fördelats.

Den maximala regleringen av ramen är 15 mm i en riktning. Regleringsområdets storlek är 30 mm.

2. Fäst ramen med kakelbruk ovanpå tätskiktet.

3. Försäkra dig om att ramen är rak och golvbrunnens vattenlås kan lyftas för rengöring.

4. Foga mellanrummet mellan ramen och plattbeläggningen med elastisk fogmassa.

5. Mellanrummet mellan ramen och brunnen får inte tätas med elastisk fogmassa.

6. Placera den utvalda fyrkantssilen i ramen. De silar som passar ihop med ramen nämns på förpackningen.

RU

Vieser квадратная решетка с регулируемой стальной рамой

1. Установите рамку на трап и поверните черное регулировочное кольцо в желаемое положение в зависимости от расположения плиток.

Максимальный диапазон регулировки в одном направлении составляет 15 мм. Полный диапазон регулировки в обе стороны - 30 мм.

2. Прикрепите рамку к гидроизоляционной мастике с помощью строительного раствора. Не удаляйте регулировочное кольцо.

3. Убедитесь в том, что рамка прямая и съемный водяной затвор поднимается для очистки.

4. Заделайте шов между рамкой и плитками эластичной массой.

5. Промежуток между рамкой и трапом не следует заделывать эластичной массой.

6. Установите выбранную вами квадратную крышку на месте. Подходящие к рамке крышки указаны на упаковке.

FI

Vieser neliökansi muovikehyksellä

Kehyksen ja kaivon väliä ei saa tiivistää. Kehys kiinnitetään laatta-lastilla vedeneristyksen päälle kohtisuorasti kaivon suulle. Kaivon suppilo on oltava nostettavissa puhdistusta varten. Saumaa kehyksen ja laatoituksen väli elastisella saumaussmassalla. Aseta kansi paikalleen.

NO

Vieser firkantrist med ristkassett i plast

Spalten mellom rammen og sluket skal ikke tettes. Rammen festes med lim over membranen og vinkelrett over slukets åpning. Kontroller at slukets vannlås kan løftes opp for rengjøring. Bruk fleksibel fugemasse mellom ramme og fliser. Monter silen på plass.

EN

Vieser square grating with plastic frame

The gap between the frame and the drain must not be sealed. Using adhesive grout, attach the frame to the waterproofing membrane directly over the drain. It must remain possible to raise the water trap for cleaning. Seal the spacing between the frame and the tiles using an elastic joint sealing compound. Install the cover in place.

EE

Vieser nelinurkne trapikaas plastraamiga

Raami ja trapi vahekohti ei tohi tihendada. Raam kinnitatakse plaadiseguga hüdroisolatsiooni peale ristloodis äravoolutoru kohale. Äravoolulehter peab olema puhastamiseks üles tõstetav. Tihendage raami ja plaatide vahe elastse vuugiseguga. Asetage kaas oma kohale.

SE

Vieser fyrkantigt galler med underdel i plast

Spalten mellan klinkerramen och golvbrunnen får inte tätas. Klinkerramen fixeras med fästlim ovanpå tätskiktet vinkelrätt över golvbrunnens öppning. Kontrollera att golvbrunnens vattenlås kan lyftas upp för rengöring. Foga med flexibel fogmassa mellan klinkerram och klinkerplattor. Montera silen på plats.

RU

Vieser квадратная решетка с пластиковой рамой

Зазор между рамой и трапом нельзя герметизировать. Рама укладывается на гидроизоляцию с помощью раствора, перпендикулярно к трапу. Гидрозатвор должен быть выдвигаемым, чтобы его можно было очистить. Заполните шов между рамой и плиткой эластичной массой. Установите решетку.

vieser
Simply smart living

Vieser Oy
puh./tel. +358 (0)20 746 4400
vieser@vieser.fi | www.vieser.fi | www.vieser.se | www.vieser.no

6001106 12/18