

**vieser**

*Simply smart living*

# Sisukord

|           |                                     |
|-----------|-------------------------------------|
| 4         | Ülekaalukad eelised                 |
| 5         | Arenev teerajaja                    |
| 6         | Põrandatrapi uuendaja               |
| 8         | Ainulaadne disain                   |
| 10        | Lihtne paigaldada                   |
| 12        | Igapäevaelus muretu                 |
| 13        | Kontaktandmed                       |
| 13        | Kinnitused                          |
| <b>14</b> | <b>Disain- põrandatrapid</b>        |
| 16        | Vieser Line                         |
| 26        | Vieser Dot                          |
| 34        | Vieser Square                       |
| 42        | Vieser Corner                       |
| <b>48</b> | <b>Roostevabast terasest kaaned</b> |
| <b>60</b> | <b>Põrandatrapid</b>                |
| <b>80</b> | <b>Muud tooted</b>                  |

Saage inspiratsiooni disainkaantest ja  
vaadake pörandatrappe täiesti uuel viisil.



Vieser Line  
**Stiilne ja varieeruv**

Lehekülg 16



Vieser Dot  
**Muljetavaldav ja praktiline**

Lehekülg 26



Vieser Square  
**Nägu ja usaldusväärne**

Lehekülg 34



Vieser Corner  
**Mugav ja ruumisäästlik**

Lehekülg 42

# Ülekaalukad eelised



4

## Ainulaadne disain

Kujundame kõik, mida teeme, hoolikalt ja ainulaadselt. See kehtib nii põranda äravoolu funktsionaalsuse kui ka kaanelahenduste efektsuse kohta.

[Vt lisaks lk 8](#)

## Lihtne paigaldada

Niiskete ruumide ohutus ja usaldusväärne hüdroisolatsioon on lähtepunktiks kõigele, mida teeme. Seetõttu on Vieseri põrandatrappi geniaalselt lihtne ja ohutu paigaldada.

[Vt lisaks lk 10](#)

## Igapäevaelus muretu

Tänu tugevale vee ärajuhtimisvõimele on Vieseri trappi vaja vaid harva puhastada. Puhastamine on kiire ja lihtne tänu vesiluku praktilisele disainile.

[Vt lisaks lk 12](#)

# Arenev teerajaja

Meie ülesanne Vieseris on kuulata tähelepanelikult ja teostada hoolikalt.

Maailm ja inimeste vajadused olid väga erinevad, kui Vieser loodi oluliste probleemide lahendamiseks. Alguses oli meie peamiseks ülesandeks konstrueerida pörandatrapp, mis parandaks selle malmist eelkäija puudused ja aitaks paigaldajal oma tööd võimalikult hästi teha.

Tehniline teerajamine on endiselt meie tegevuse nurgakivi, kuid täna ei piisa ainult funktsionaalsusest. Kodudest ja vannitubadest oodatakse rohkem ja erinevaid asju kui meie tegevuse alguses. Meie jaoks on oluline mõista oma kliente. Teerajajana rakendame valdkonna püüdlusi pühendunult ja vastutustundlikult. Kuulame kõiki oma huvirühmi ja oleme mõjuval põhjusel uhked selle üle, mida me Soomes teeme.

## **Annika Jyllilä-Vertigans**

Tegevdirektor



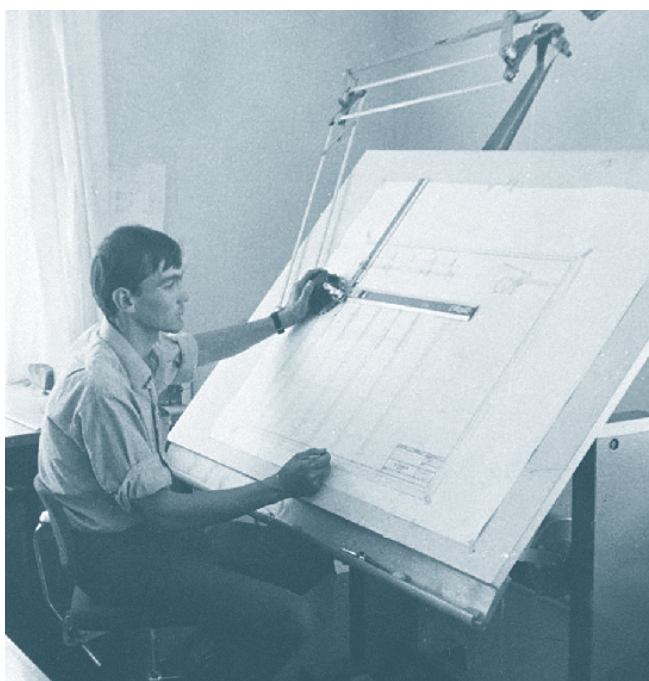
# Põrandatrapi uuendaja

Järeleandmatus. Ilma selleta poleks Vieser see, mis ta praegu on.

Kõik sai alguse 1973. aastal, kui noor ja andekas mehaanikainsener Erkki Jyllilä otsustas keskenduda iga kodu igapäevasele probleemile: kuidas vett kodustest niisketest ruumidest kindlalt ja ohutult välja saada. Ta soovis, et põrandatrappi oleks nii lihtne paigaldada ja hooldada, et seda oleks peaaegu võimatu teha valesti. Selle eesmärk oli nii kulude kokkuhoid kui ka malmist eelkäijatest parema kvaliteediga põrandatrapi

arendamine. Jyllilä kasutas ja kogus oma töös sel ajal haruldasi plasti ja valuvormide alaseid teadmisi, mille abil lõi Vieser teedrajavaid sanitaartechnika tooteid.

Me ei oleks siin üksi. Algusest peale on arendustöid tehtud ehitusplatsidel koos paigaldajatega, kelle igapäevase töö juurde põranda äravoolusüsteemid kuuluvad. Jätkame väikeste parenduste tegemist. Parim tagasiside tuleb ikkagi otse platsilt.



„Meie Vieseris usume, et miski pole võimatu ja kõike saab alati natuke targemalt teha.“

Erkki Jyllilä

6

## Seitse miljonit vannituba

Pühendumus. Tänu sellele on Vieseri põranda äravoolusüsteem paigaldatud enam kui seitse miljonisse vannituppa. Kuidas see meil õnnestunud on? Kuulates professionaale ja kasutajaid ning pideva parendamisega. Pakume lahendusi, mis on tõeliselt uuendusmeelsed ja aitavad inimesi, kes töötavad põrandatrappidega ja ka neid, kes neid kasutavad. Midagi head ei juhtu juhuslikult. Luua ja läbi murda, vahel isegi vastutuules, pole lihtne. Meid kannustab tugev usk, et kogemused sanitaartechnika alal, tõsine huvi ja soov areneda viivad meid edasi.

Saavutatud tugevad tulemused suurendasid nii spetsialistide kui ka tarbijate usaldust meie vastu. Meid kutsuti osalema niiske ruumi standardite ja seeläbi sanitaartechnika valdkonna väljatöötamisel. Tänu usaldusele valitakse meid üha uuesti ja uuesti. Selline usaldus ei tule tasuta, see tuleb ikka ja jälle välja lunastada – teeme seda hea meelega.

„Oleme uhked selle väikese Soome südame üle, mis tagab miljonite vannitubade funktsionaalsuse.“

Annika Jyllilä-Vertigans



## Julgelt silmapaistva rolli poole

Teerajamine. Ilma selleta stagneeruks maailm. Vieseri tooted arenevad koos tööstusstandardite ja inimeste vajadustega.

Jätkame sama tööd, mida alustasime 1970. aastatel. Lisaks trapilahendusele keskendume nüüd pörandatrappide kaante arendamisele, et need mängiksid kodukaunistamisel silmapaistvat rolli. Usume kindlalt, et atraktiivsed ja kvaliteetsed kaaned võivad muuta selle kodusest hädavajalikust esemest vannitoe keskpunkti.

Oleme julgelt asunud uue lähenemisviisiga kaanekujundusele, tuues kaante pakkumisse uusi materjale ja kujundeid. Teeme koostööd juhtivate disaineritega, kelle teadmiste abil lisavad trapikaaned interjööri uue mõõtme, sobituvad disainivoogudega ja kestavad ajast aega.

Vieseri pöranda äravoolusüsteem on funktsionaalselt tõhus ja ilus disainitood, mis toob igapäevaelu sujuvuse ja rõõmu.

7

## Juured Pohjanmaa mullas

Vieser on Pohjanmaal asuv pereettevõte. Algusest peale võtsime kasutusele väärtused ja hoiakud, mis on meid Pohjanmaa sirgeseljalisusega edasi viinud. Meie tegevus ja tootmine, alates disainist kuni valmistoodeteni, toimub Soomes. Oleme Kauhajoki piirkonna peamine tööandja. Allhankijatena on meil olulised ja pikaajalised koostööpartnerid kogu Pohjanmaal, kelle asjatundlikkusele ja töö kvaliteedile saame erinevates tootmisetappides loota.

Töötame Vieseris ühise eesmärgi nimel. See on lihtne, sest oleme uhked ainulaadse toote üle, mis on meie jaoks parim turul.

Trapid ja kaaned reisivad Pohjanmaalt üle Soome, teistesse Põhjamaadesse ja Baltimaadesse. Tagasi helistatakse meile peamiselt siis,

kui kliendid soovivad tooteid juurde saada. Nii kipume ütleva: „Kui teete asju esimese korraga hästi, ei pea te neid hiljem parandama.“



# Ainulaadne disain

Disain on osa kõigest, mida me teeme. Alguses keskendusime pörandat-  
rapi kujundamisele täiuslikkuseni. Täna on meie pörandatrappide kaante  
disain osaks kodukujundusest.

Vannitubade roll inimeste igapäevaelus on muutunud. Enne olid vannitoad ühesugused, kuna neid peeti tehnilisteks ruumideks. Kuna kodude sisustamine on muutunud olulisemaks, on suurenenud ka soov vannituba nautida.

Seetõttu peab pöranda äravoolusüsteem mängima ka oma kaantega olulist rolli: need võivad olla uhkuse allikas, mitte pelgalt tehniline lahendus. Üha enam soovivad inimesed oma vannitubade jaoks midagi tavalisest erinevat. Interjöörü teenib paremini isikupärasem disain

kui traditsiooniline kaanelahendus. Pörandatrapi kaas toetab siis sisekujundusplaani – ja saab seda veelgi täiendada.

Kujundus ja kõrge kvaliteet on alati olnud suur osa meist, nii et nende rolli suurendamine pörandatrapi kaantes on olnud loomulik. Ka nii-öelda traditsiooniliste kaante kujundus on meie jaoks keskmisest ambitsioonikam. Disainkatete abil teeme kogu pakkumises revolutsiooni. Need on disaineritele ja sisekujundajatele viis vannituppa üllatuse, oma nägemuse ja rõõmu toomiseks.

8



„Me muudame arusaamu  
– pörandatrapi kaas saab  
vannitua sisekujunduse ja  
arhitektuuri osaks.“

Saku Sysiö

## Koostöö tippdisaineritega

Kuna tegime hüppe disainimaailma poole, tugevdasime ka oma teadmisi. Leidsime koostööpartnerid, kelle nägemus disainist aitab inspireerida sisekujundust. Uued stiilid ja nende kujunduskeel kestavad ajast aega – ka materjalid on valitud vastutustundlikult.

Oleme teinud tihedat koostööd Põhjamaade tipp-büroode hulka kuuluvatest Aivan Designist ja Pentagon Designist **Saku Sysiö** (Aivan) ning **Arni Aromaa** ja **JP Voutilaineniga** (Pentagon). Nendega sündisid meie uued disainkaaned, mis originaalselt ja julgelt toovad turule värsked alternatiive.







„Meie jaoks on disain nii vannitoe pinnal kogetud kvaliteetne disain kui ka tippasemel funktsionaalsus, mis võimaldab igapäevase elu sujuvust põrandapinna all.“

Janina Ollberg

## Paindlikud lahendused rikastavad interjöörü

Kompromissid ei tohi takistada kasutusmuugavust. Kujundus on meie jaoks viis, kuidas arendada toodete sobituvust, mis muudab meie lahendustega töötamise ja elamise lihtsamaks.

Kõik meie kaaned ühilduvad Vieser One trappega. Meie jaoks on oluline, et trapid ja kaaned oleksid paigaldajate jaoks lihtsad ning siseku-

jundajate jaoks arusaadavad valikud – saate selle, mida tellite. Oleme teinud hõlpsaks ka oma kaante vahetamise: interjöörü taaselustamine ei nõua põhjalikke uuendusi ega põranda lahti meiseldamist. Kaane saab mugavalt asendada uuega ilma tööriistade või eriteadmisteta. Lisaks saab meie trappe ja kaasi paigaldada mis tahes kohta vannitoe põrandal.



9

## Disain viib uute vallutusteni

Meie disainialase pädevuse esimene tulemus oli Vieser One trapp, mis juhhib vee usaldusväärset kodu niisketest ruumidest ära. See tõi turule ainulaadse lahenduse: disain, materjalid ja funktsionaalsus olid enneolematud.

Järgmine suur disainihüpe on olnud turule täiesti uut tüüpi julgete põrandatrappide kujunduste

tutvustamine, mille materjalivalik, kuju ja paindlik funktsionaalsus võimaldavad uusi vallutusi.

Disain juhhib meie tootevaliku arendamist. Mõtleme pidevalt, kuidas oma pakkumist täiendada ja olemasolevat edasi arendada, samuti kuidas leida uusi nutikaid lahendusi, mis põhineksid meie oskusteabel.

# Lihtne paigaldada

Kõik Vieseri pörandatrapi tooted ühilduvad Vieser One trappidega ja pakuvad laias valikus paigaldusvõimalusi.

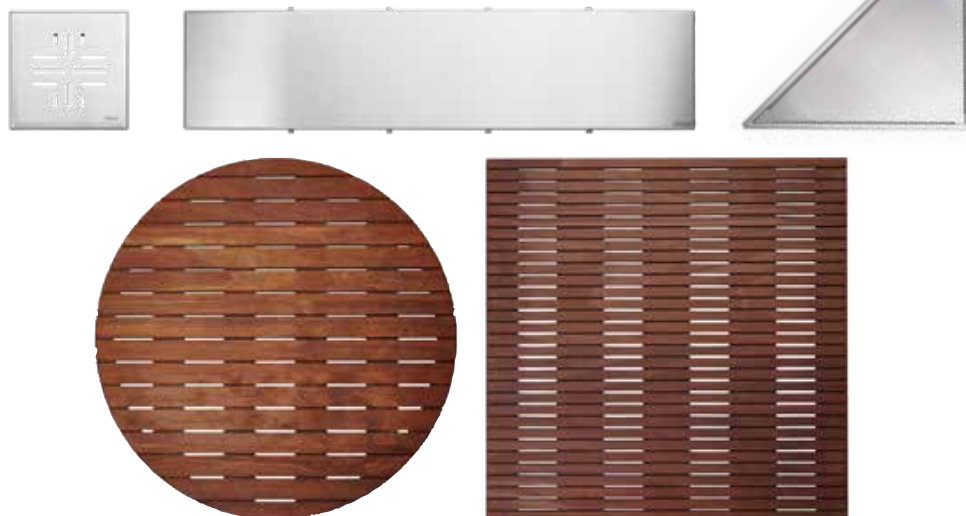
## Vieseri pörandatrapi tooted

- Kõigi paigalduskohtade jaoks leidub sobiv pörandatrapp
- Paigaldamine on kiire, lihtne ja ohutu
- Hüdroisolatsioon ühendatakse otse pörandatrapiga
- Vesilukku on lihtne eemaldada, puhastada ja tagasi panna
- Tänu kolmele külgavale saab ühendada mitu tühjenduspunkti
- Kohandub paigalduskoha torustikuga: pörandatrappi saab pöörata 360°
- Võimaldab mitut külgnevat pörandatrappi
- Sobib nii uusehitustesse kui ka renoveerimiseks

## Üks trapp – kõik võimalused

### Vieseri kaaned

Vieseri kõik kaaneseeriad sobivad kokku kõigi Vieseri pörandatrappidega.



### Vieser ja Vieser One pörandatrapid



## Kuidas valida Vieseri disainpõrandatrapp?

Ükskõik millist kuju ja materjali soovite, oleme valiku, paigalduse ja hoolduse teinud võimalikult sujuvaks.

### **Pöörake tähelepanu kogu interjööri**

Kujundus peab võtma arvesse vannitoa dušinurga kuju ja suurust ning valitud põrandaplaate.



### **Sobitage interjööri**

Uudsed, suured disaintrapikaaned muudavad traditsioonilisi arusaamu põranda äravoolusüsteemidest. Vieseri disaintrapikaaned on vannitoa sisekujunduse lahutamatuks osaks. Need võimaldavad kasutada ka suuri põrandaplaate.

### **Asetage duši alla**

**Vieser Dot** ja **Vieser Square** sobivad, kui otsite paarilist näiteks vihmaduši jaoks. Need kordavad sama kujunduskeelt ja sobivad hästi otse duši alla. Suur ja stabiilne kaas on ka jalgade all mõnus.



### **Paigutage vabalt**

Vieser Line seeria põrandatrapi saab asetada seinä äärde, seinast veidi eemale või põrandakeskele. Tänu meie patenteeritud lahendusele on Vieser Line'i ohutu seinä äärde paigutada. Hüdrosolatsiooni ühendus on täiesti veekindel.



### **Paigutage nurka**

Vieser Corner nurgatrapp aitab ruumi tõhusalt ära kasutada ka kitsastes vannitubades, pesuruumides või majapidamisruumides. Vieser Corner kaaned võimaldavad nurgatrapi lihtsa vaevaga kanalisatsiooniga ühendada.

# Igapäevaelus muretu

Vajadus trappi harva ja lihtsalt puhastada ei pruugi ostmise ajal mõttes olla – rääkimata heast vee ärajuhtimisest. Just tänu neile omadustele muudavad Vieseri põrandatrapid igapäevase elu sujuvamaks.

## 1. Harv puhastamise sagedus

Vieser One põrandatrapid on kavandatud nii, et vesi voolaks läbi trapi suure voolukiirusega. Hea vee voolavus ja trapi struktuur tagavad põrandatrapid tõhusa toimimise. Jõuliselt voolav vesi võtab suurema osa mustusest endaga kaasa, mis tähendab, et Vieser One vajab harva puhastamist.

## 2. Lihtne puhastada vastavalt vajadusele

Vieseri põrandatrapid on vajadusel mugav ja kiire puhastada. Vesilukk on konstrueeritud nii, et seda on lihtne eemaldada ja see läheb tagasi oma kohale ainult ühel viisil. Vieser One vesiluku äravoolu suunaja juhivad vee külgavade äravooludest otse põrandatrapid.

## 3. Sujuvust igapäevaellu

Vastupidaval kaanel on mugav ja ohutu seista. Tänu trapi konstruktsioonile voolab vesi põrandalt kiiresti ära ning meie kaanevalik pakub rõõmu silmale.



Tänu tugevale käepidemele saab vesilukku hõlpsalt üles tõsta.

Vesilukku on pärast puhastamist lihtne oma kohale tagasi asetada. Vesiluku juhikud tagavad, et vesilukk on kindlalt paigas ja hoiab ära kanalisatsiooni lõhna sattumise vannituppa.

Jõuliselt voolav vesi ja trapi konstruktsioon hoiavad Vieseri põrandatrapid hooldusintervalli hõredana.

12

## Puhastus

Kõigi Vieseri trappide puhastamise tööpõhimõte on sama, nagu siin nähtava Vieser Line'i seeria puhul.



Põrandatrapid kaant saab mugavalt tõsta Vieseri ergonomilise tõstevahendiga.



Kaas ja vesilukk tõstetakse käepideme abil.



Pärast puhastamist asetatakse vesilukk tagasi.



Lõpuks pannakse kaas paika.

# Kontaktandmed

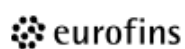


**Anni-Mari Hakola**

Head of Sales, Vieser  
Professional  
Finland and Baltics

+358 41 457 3084  
annimari@vieser.fi

## Kinnitused



**Tüübikinnitus**

Vieseri põrandatrapi veekindlus ja funktsionaalsus on kontrollitud testides vastavalt EN 1253-2 standardile, millel põhineb ka Vieseri põrandatrapi tüübikinnitus.



**ISO 9001**

Vieser Oy on kogu ettevõtte tegevuses kindlalt pühendunud klientide kvaliteedinõuetele. Vieseri kvaliteedijuhtimissüsteem vastab kvaliteedijuhtimissüsteemi ISO 9001 nõuetele.



**Sertifitseeritud toode**

Vieseri põrandatrappide ja vedelal kujul hüdroisolatsioonimastiksrite ühilduvust ja veekindlust on kontrollitud testides vastavalt standardile EN 1253-1, millel põhinevad ka Vieseri tootesertifikaadid.



**ISO 14001**

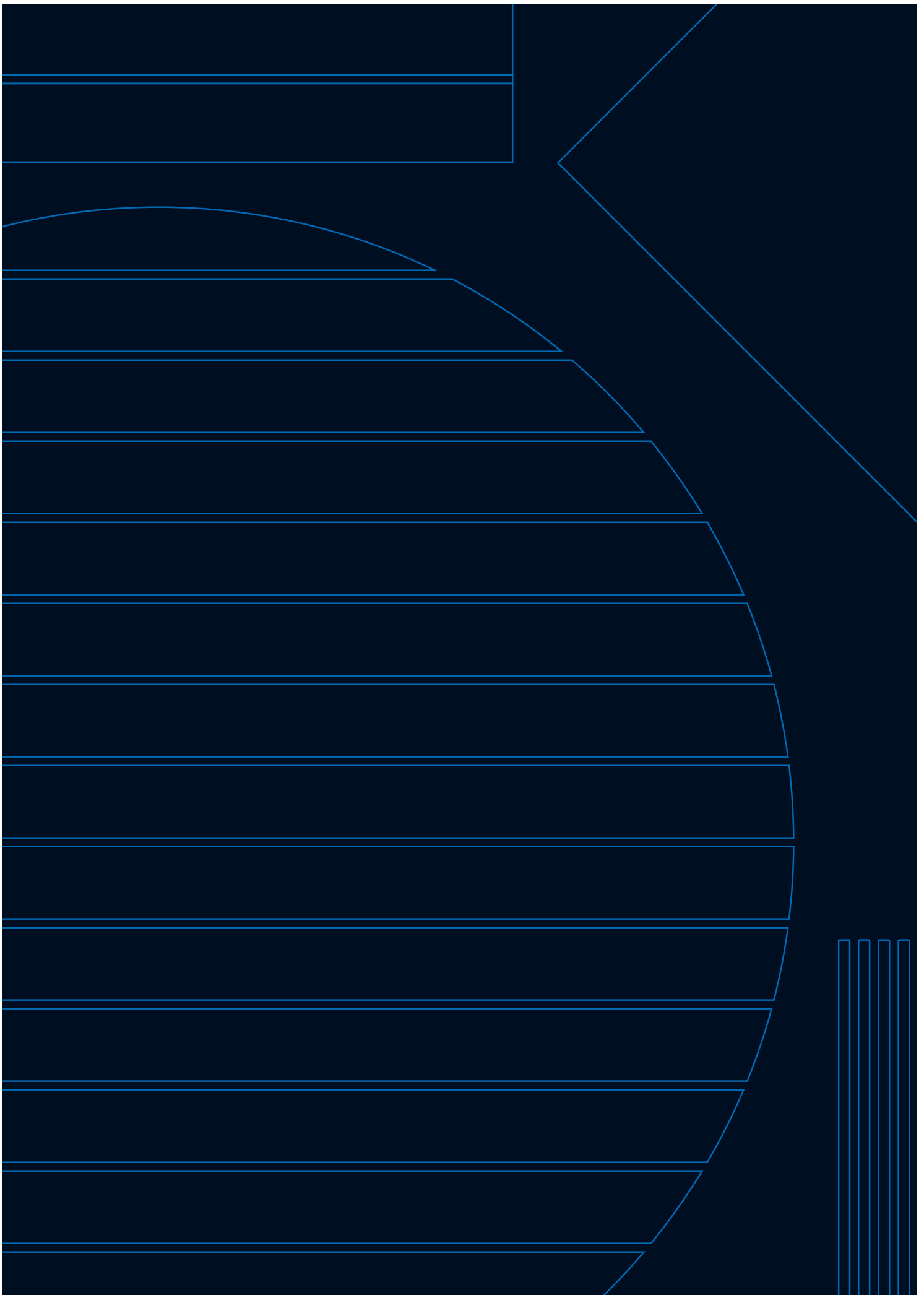
Vieser Oy on ettevõtte tegevuses kindlalt pühendunud keskkonnasõbralikkusele. Vieseri kvaliteedijuhtimissüsteem vastab keskkonnujuhtimissüsteemi ISO 14001 nõuetele.



Vieseri toodetes on olemas BIM-objektid, mis sisaldavad toodete täpseid mõõtmeid ning ka tehnilisi andmeid Reviti ja AutoCADI arvutuste jaoks.

Täpsed BIM-objektid muudavad hoonete ehitustehnoloogiasüsteemide projekteerimise, andmete modelleerimise ja projektdokumentide koostamise kiireks, paindlikuks ja usaldusväärseks.

Disainerid saavad Vieseri tooteid MagiCAD Cloudist hankida projekteerimisjärgus ja kasutada neid realistlike sanitaartechniliste plaanide koostamiseks.



# Disain- põrandatrappid

Vannitoa interjäär saab oma, nähtava täienduse meie disainitud põrandatrapi kaante abil. Need annavad efektse väljanägemise ja võimaldavad kasutada mitmesuguseid populaarseid lahendusi, näiteks kasutada põrandal suurt plaati.

Tutvuge Vieseri inspireerivate põrandatrappidega:

- 16 Vieser Line seeria põrandatrapp
- 26 Vieser Dot disainpõrandatrapp
- 34 Vieser Square disainpõrandatrapp
- 42 Vieser Corner nurgapõrandatrapp





# Vieser Line

|  |  |  |  |  |  |
|--|--|--|--|--|--|
|  |  |  |  |  |  |
|--|--|--|--|--|--|



## Stiilne ja varieeruv

Vieser Line on uut tüüpi renntrapisüsteem, milles on ühendatud kõrge kvaliteet, ainulaadne disain ja innovaatiline kasutatavus. Vieser Line kohandub interjööri mitmel moel – selle saab asetada seina äärde, seinast veidi eemale või põranda keskele.

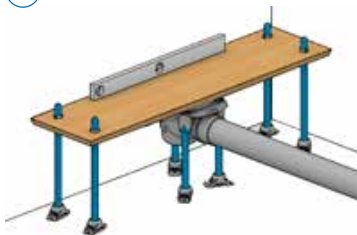
Plaatides saab serva rõhutada või selle peaaegu põrandapinna sisse peita, kasutades ümbritseva põrandaga sama plaati või kattematerjali. Saadaval on ka matt must pulbervärvitud teraskate.

- Kiire, lihtne ja ohutu paigaldamine
- Võimaldab kasutada suurt plaati
- Vastupidav konstruktsioon täidab nõuded ligipäätavusele
- Kohandub interjööri märkamatuks või rõhutatult
- Kerge puhastada – vesilukku on lihtne eemaldada ja tagasi panna
- Sobib nii uusehitustesse kui ka renoveerimiseks
- Sobib kõigi tavaliste vannitoa põrandaplaatidega (paksus kuni 15 mm) ja põrandakatetega (nt mikrotsement või vaik)



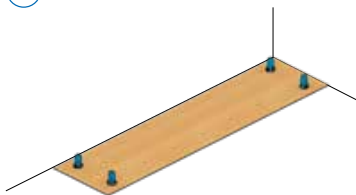
## Paigaldamine

1



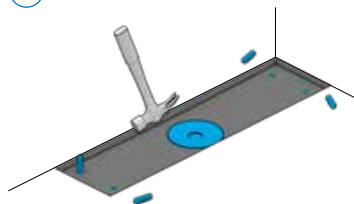
Valuvorm paigaldatakse objekti jaoks valitud Vieseri põrandatrapi peale.

2



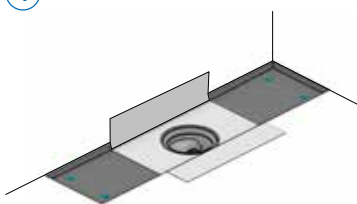
Põrand valatakse.

3

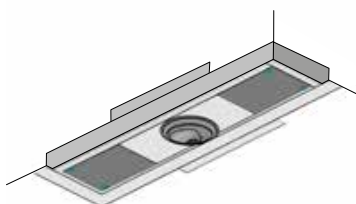


Valuvorm eemaldatakse.

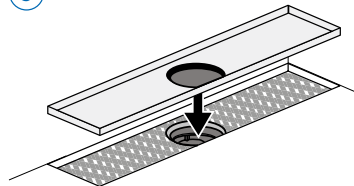
4



Hüdroisolatsioon ühendatakse otse põrandatrapiiga.

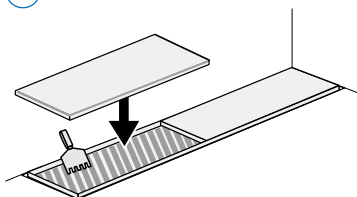


5



Vieser Line renn kinnitatakse hüdroisolatsiooni peale.

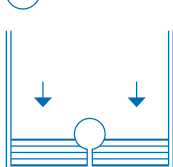
6



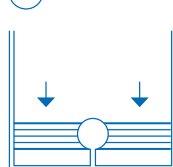
Plaaditav Vieser Line kaas plaaditakse. Valmis plaatimisnäited meie veebilehel.

## Paigutus

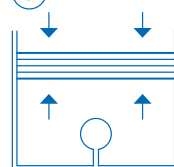
1



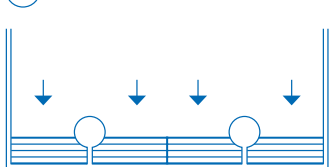
2



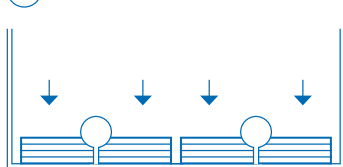
3



4

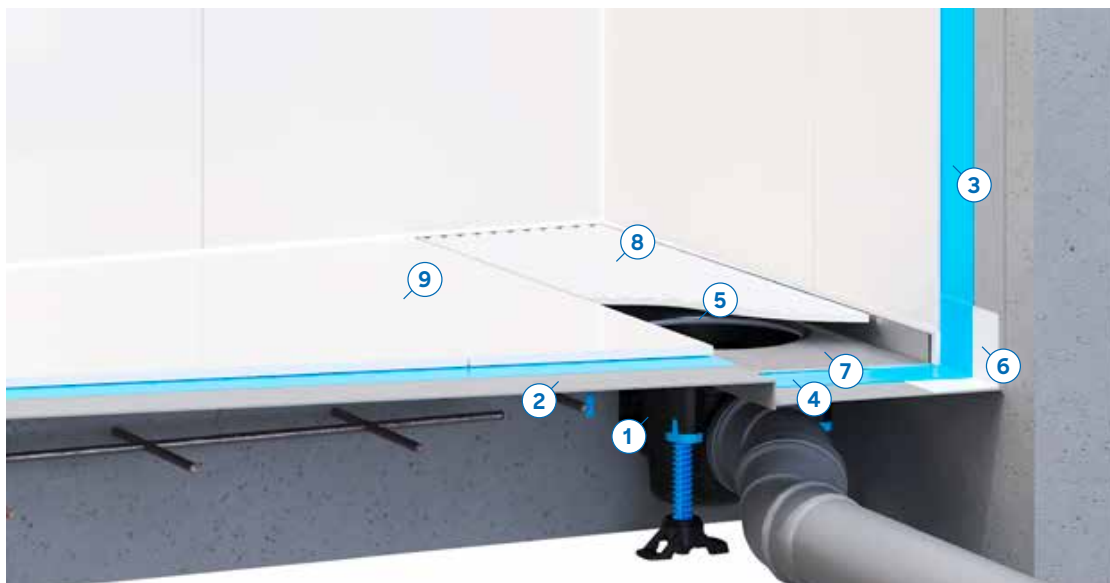


5



1. Seina ääres
2. Seinast veidi eemal
3. Keset põrandat
4. Mitu trappi kõrvuti, üksteisega ühendatud
5. Mitu trappi kõrvuti, üksteisest väikese vahemaa kaugusel

## Konstruksioon

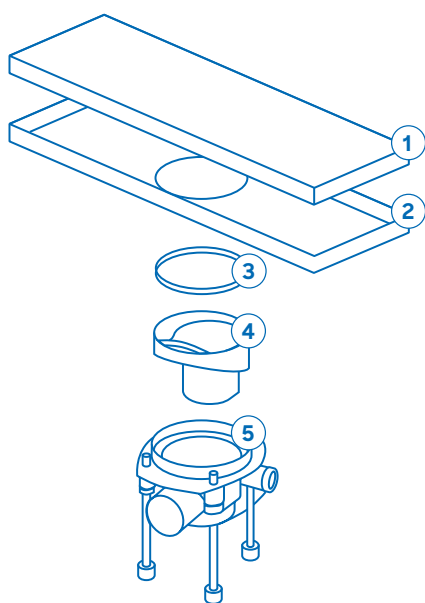


1. Vieser One põrandatrapp
2. Betoon
3. Pintsliiga peale kantav niiskustõke
4. Hüdroisolatsioonikrae

5. Vieseri kinnitusrõngas, millega hüdroisolatsioon ühendatakse otse põrandatrappi
6. Nurgatugevduslint

7. Vieser Line renn
8. Vieser Line kaas
9. Põrandaplaat

## Protsessi kirjeldus



Müüakse eraldi

1. Vieser Line kaas

Müüakse eraldi

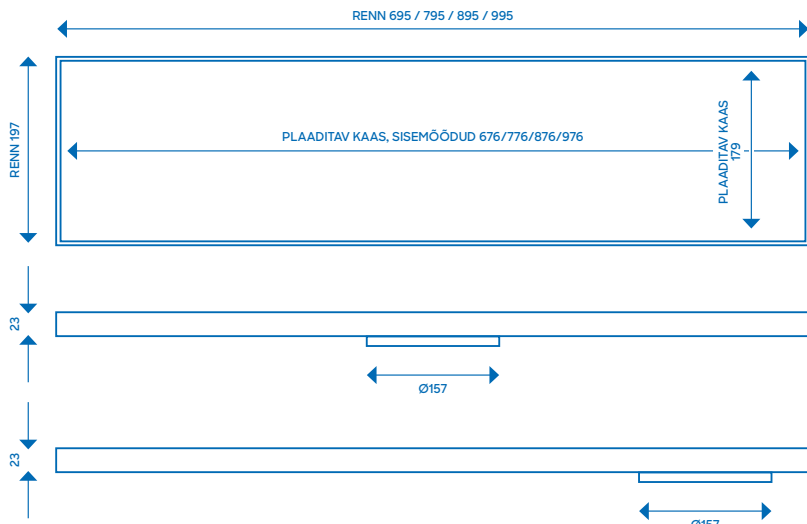
2. Vieser Line renn

Samas tootepakendis müüakse

3. Vieseri kinnitusrõngas
4. Vieser One vesilukk
5. Vieser One horisontaalne põrandatrapp

**NB!** Vieser Line ühildub kõigi Vieseri trappidega.

## Mõõtmed



Duširuumi suurus ja renntrapi asukoht määravad põrandatrapi pikkuse. Plaatimisnäiteid leiate meie veebilehelt.

Vieser Line -äravool renntrapi keskel.

Vieser Line -äravool renntrapi servas.

## Vieser Line'i renntarpid

Vieser Line'i renntrapi komplekt koosneb rennist ja kaanest, mida müüakse eraldi.

## Kaaned

**Vieser Line plaaditav kaas\***  
700 / 800 / 900 / 1000 mm



### 700 mm

**MUDEL** SUURUS  
Plaaditav kaas 700 mm

**MATERJAL JA VÄRV**  
Roostevaba teras

**VIESER NR** HVAC NR  
6005505 3317328

**KOGUS**  
Karbist tk: 1  
Alusel tk: 30



6 430066 743100

### 800 mm

**MUDEL** SUURUS  
Plaaditav kaas 800 mm

**MATERJAL JA VÄRV**  
Roostevaba teras

**VIESER NR** HVAC NR  
6005506 3317329

**KOGUS**  
Karbist tk: 1  
Alusel tk: 30



6 430066 743117

### 900 mm

**MUDEL** SUURUS  
Plaaditav kaas 900 mm

**MATERJAL JA VÄRV**  
Roostevaba teras

**VIESER NR** HVAC NR  
6005507 3317330

**KOGUS**  
Karbist tk: 1  
Alusel tk: 30



6 430066 743124

### 1000 mm

**MUDEL** SUURUS  
Plaaditav kaas 1000 mm

**MATERJAL JA VÄRV**  
Roostevaba teras

**VIESER NR** HVAC NR  
6005508 3317331

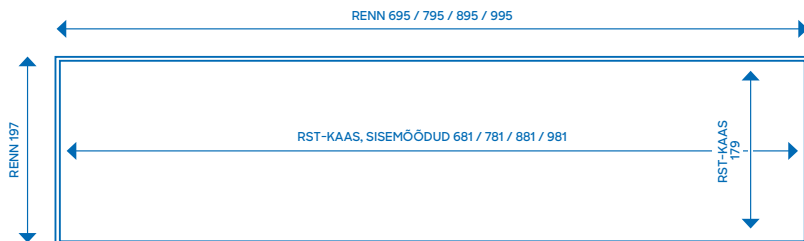
**KOGUS**  
Karbist tk: 1  
Alusel tk: 30



6 430066 743131

\* Maksimaalne plaadi paksus plaadisegu kasutades on 12 mm ja plaadiliimiga paigaldades 15 mm

## RST-kaane mõõtmed



### Vieser Line Core kaas

700 / 800 / 900 / 1000 mm



UUDSUS

#### 700 mm

**MUDEL** Teraskaas  
**SUURUS** 700 mm

**MATERJAL JA VÄRV**  
Roostevaba teras

**VIESER NR** 6006187  
**HVAC NR** 3317342

**KOGUS**  
Karbist tk: 1  
Alusel tk: 30



#### 800 mm

**MUDEL** Teraskaas  
**SUURUS** 800 mm

**MATERJAL JA VÄRV**  
Roostevaba teras

**VIESER NR** 6005515  
**HVAC NR** 3317338

**KOGUS**  
Karbist tk: 1  
Alusel tk: 30



#### 900 mm

**MUDEL** Teraskaas  
**SUURUS** 900 mm

**MATERJAL JA VÄRV**  
Roostevaba teras

**VIESER NR** 6005516  
**HVAC NR** 3317339

**KOGUS**  
Karbist tk: 1  
Alusel tk: 30



#### 1000 mm

**MUDEL** Teraskaas  
**SUURUS** 1000 mm

**MATERJAL JA VÄRV**  
Roostevaba teras

**VIESER NR** 6006188  
**HVAC NR** 3317343

**KOGUS**  
Karbist tk: 1  
Alusel tk: 30



### Vieser Line Core kaas, must

700 / 800 / 900 / 1000 mm



UUDSUS

#### 700 mm

**MUDEL** Teraskansi  
**SUURUS** 700 mm

**MATERJAL JA VÄRV**  
Roostevaba teras, must

**VIESER NR** 6006194  
**HVAC NR** 3317346

**KOGUS**  
Karbist tk: 1  
Alusel tk: 30



#### 800 mm

**MUDEL** Teraskaas  
**SUURUS** 800 mm

**MATERJAL JA VÄRV**  
Roostevaba teras, must

**VIESER NR** 6006189  
**HVAC NR** 3317344

**KOGUS**  
Karbist tk: 1  
Alusel tk: 30



#### 900 mm

**MUDEL** Teraskaas  
**SUURUS** 900 mm

**MATERJAL JA VÄRV**  
Roostevaba teras, must

**VIESER NR** 6006190  
**HVAC NR** 3317345

**KOGUS**  
Karbist tk: 1  
Alusel tk: 30



#### 1000 mm

**MUDEL** Teraskaas  
**SUURUS** 1000 mm

**MATERJAL JA VÄRV**  
Roostevaba teras, must

**VIESER NR** 6006195  
**HVAC NR** 3317347

**KOGUS**  
Karbist tk: 1  
Alusel tk: 30



# Rennid

**Vieser Line renn**  
700 / 800 / 900 / 1000 mm



## 700 mm

**MUDEL** SUURUS  
Renn 700 mm

**MATERJAL JA VÄRV**  
Roostevaba teras

**VIESER NR** HVAC NR  
6005497 3317318

**KOGUS**  
Karbist tk: 1  
Alusel tk: 30



6 430066 743001

## 800 mm

**MUDEL** SUURUS  
Renn 800 mm

**MATERJAL JA VÄRV**  
Roostevaba teras

**VIESER NR** HVAC NR  
6005498 3317319

**KOGUS**  
Karbist tk: 1  
Alusel tk: 30



6 430066 743018

## 900 mm

**MUDEL** SUURUS  
Renn 900 mm

**MATERJAL JA VÄRV**  
Roostevaba teras

**VIESER NR** HVAC NR  
6005499 3317320

**KOGUS**  
Karbist tk: 1  
Alusel tk: 30



6 430066 743025

## 1000 mm

**MUDEL** SUURUS  
Renn 1000 mm

**MATERJAL JA VÄRV**  
Roostevaba teras

**VIESER NR** HVAC NR  
6005500 3317321

**KOGUS**  
Karbist tk: 1  
Alusel tk: 30



6 430066 743032

**Vieser Line renn, must**  
700 / 800 / 900 / 1000 mm



## 700 mm

**MUDEL** SUURUS  
Renn 700 mm

**MATERJAL JA VÄRV**  
Roostevaba teras

**VIESER NR** HVAC NR  
6006198 3317348

**KOGUS**  
Karbist tk: 1  
Alusel tk: 30



6 430066 743711

## 800 mm

**MUDEL** SUURUS  
Renn 800 mm

**MATERJAL JA VÄRV**  
Roostevaba teras

**VIESER NR** HVAC NR  
6005517 3317322

**KOGUS**  
Karbist tk: 1  
Alusel tk: 30



6 430066 743049

## 900 mm

**MUDEL** SUURUS  
Renn 900 mm

**MATERJAL JA VÄRV**  
Roostevaba teras

**VIESER NR** HVAC NR  
6005518 3317323

**KOGUS**  
Karbist tk: 1  
Alusel tk: 30



6 430066 743056

## 1000 mm

**MUDEL** SUURUS  
Renn 1000 mm

**MATERJAL JA VÄRV**  
Roostevaba teras

**VIESER NR** HVAC NR  
6006199 3317349

**KOGUS**  
Karbist tk: 1  
Alusel tk: 30



6 430066 743728



**Vieser Line renn  
ekstsentriline\***  
700 / 800 / 900 / 1000 mm



**700 mm**

**MUDEL**      **SUURUS**  
Renn      700 mm

**MATERJAL JA VÄRV**  
Roostevaba teras

**VIESER NR**      **HVAC NR**  
6005501      3317324

**KOGUS**  
Karbist tk: 1  
Alusel tk: 30



6 430066 743063

**800 mm**

**MUDEL**      **SUURUS**  
Renn      800 mm

**MATERJAL JA VÄRV**  
Roostevaba teras

**VIESER NR**      **HVAC NR**  
6005502      3317325

**KOGUS**  
Karbist tk: 1  
Alusel tk: 30



6 430066 743070

**900 mm**

**MUDEL**      **SUURUS**  
Renn      900 mm

**MATERJAL JA VÄRV**  
Roostevaba teras

**VIESER NR**      **HVAC NR**  
6005503      3317326

**KOGUS**  
Karbist tk: 1  
Alusel tk: 30



6 430066 743087

**1000 mm**

**MUDEL**      **SUURUS**  
Renn      1000 mm

**MATERJAL JA VÄRV**  
Roostevaba teras

**VIESER NR**      **HVAC NR**  
6005504      3317327

**KOGUS**  
Karbist tk: 1  
Alusel tk: 30



6 430066 743094

**Vieser Line  
ankurduskomplekt 4 tk**



**VIESER NR**      **HVAC NR**  
6006206      3317350

**KOGUS**  
Karbist tk: 8  
Alusel tk: 320

Vieser Line ankurduskomplekt lihtsustab Line-, Dot- ja Square-toodete valuvormi kinnitamist betoonaluspõrandale



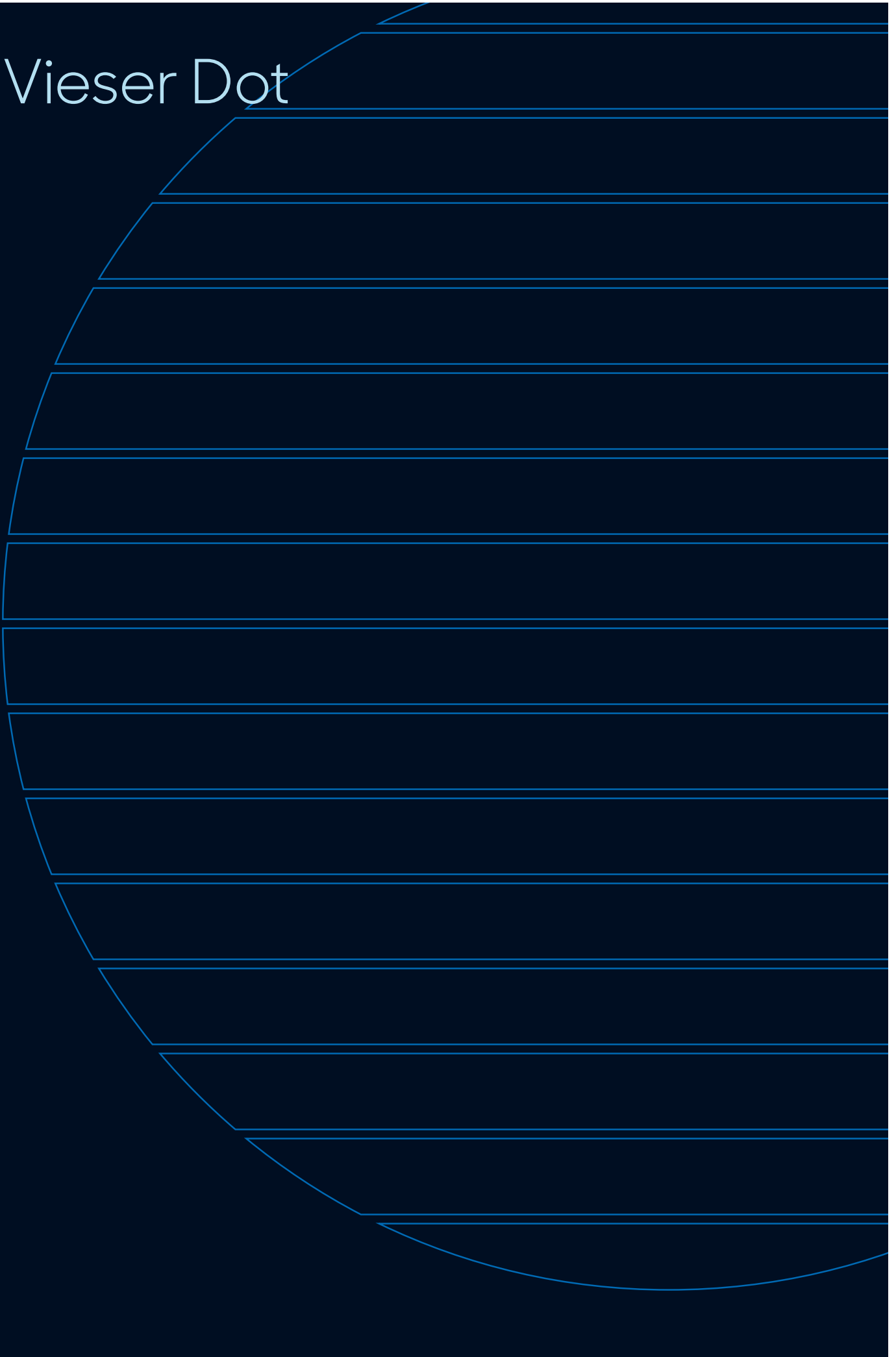
6 430066 743810



FENNIaprize 20

HONOURABLE MENTION

# Vieser Dot





## Muljetavaldav ja praktiline

Uudsed, suured disaintrapikaaned annavad uut inspiratsiooni sisustamiseks. Need muudavad traditsioonilist ettekujutust põrandatrappidest. Põrandatrapp võib nüüd olla midagi enamat kui lihtsalt vältimatu, tehniline lahendus. Trapi ülesanne on muidugi kogu vannituppa siseneva vee tõhus eemaldamine, kuid samal ajal toimib see sisekujunduse lahutamatu osana.

Suur Vieser Dot tutvustab täiesti uut kujunduskeelt ning ka materjale, mis üheskoos lisavad vannitoale elegantsust.

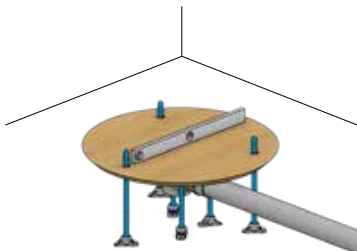
- Kiire, lihtne ja ohutu paigaldamine
- Sobib paariliseks ümmargusele vihmadušile
- Šabloon plaatide lõikamiseks on kaasas
- Plaaditav alternatiiv sobib mis tahes plaadiga
- Vastupidav konstruktsioon täidab nõuded ligipäätavusele
- Erinevatest materjalidest valmistatud kaaned on omavahel vahetatavad
- Kerge puhastada – vesilukku on lihtne eemaldada ja tagasi panna
- Sobib nii uusehitustesse kui ka renoveerimiseks



FENNIAprize 20  
HONOURABLE MENTION

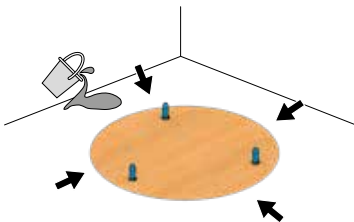
## Paigaldamine

1



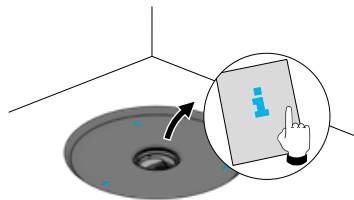
Valuvorm paigaldatakse objekti jaoks valitud Vieseri põrandatrapi peale.

2



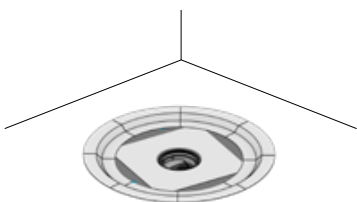
Põrand valatakse.

3



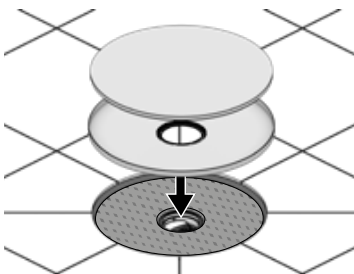
Valuvorm eemaldatakse.

4



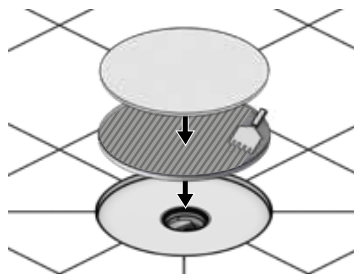
Hüdroisolatsioon ühendatakse otse põrandatrapiiga.

5



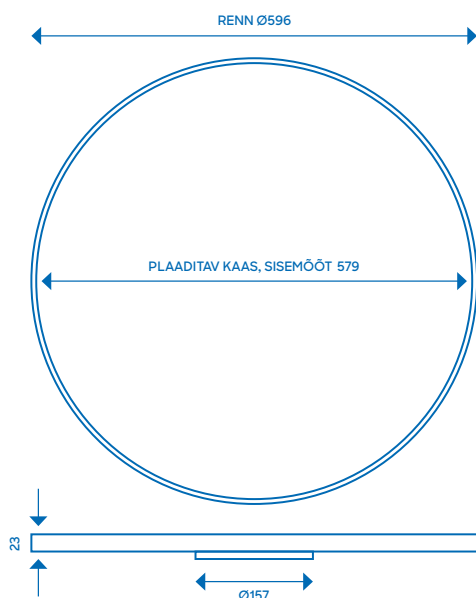
Vieser Dot renn kinnitatakse hüdroisolatsiooni peale.

6

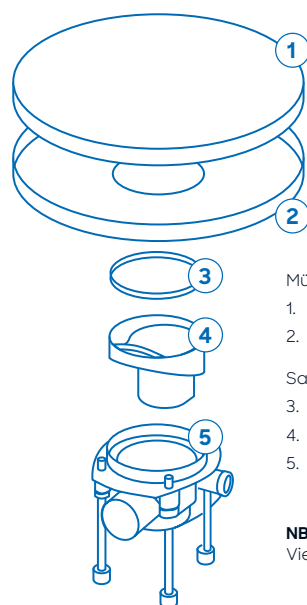


Vieser Dot plaaditava kaane plaatide kinnitus.

## Mõõtmed



## Protsessi kirjeldus



Müüakse eraldi

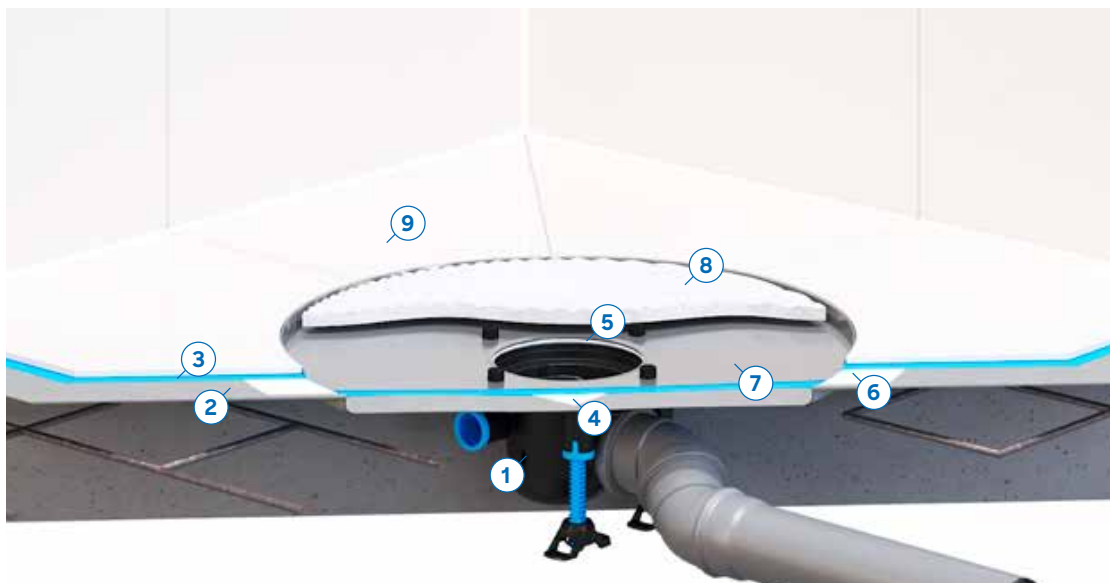
1. Vieser Dot kaas
2. Vieser Dot renn

Samas tootepakendis müüakse

3. Vieseri kinnitusrõngas
4. Vieser One vesilukk
5. Vieser One horisontaalne põrandatrapp

**NB!** Vieser Dot ühildub kõigi Vieseri trappidega.

## Konstruksioon

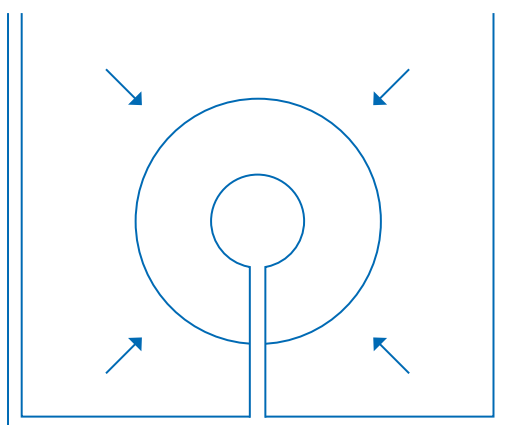


1. Vieser One põrandatrapp
2. Betoon
3. Pintsliga peale kantav niiskustõke
4. Hüdroisolatsioonikrae

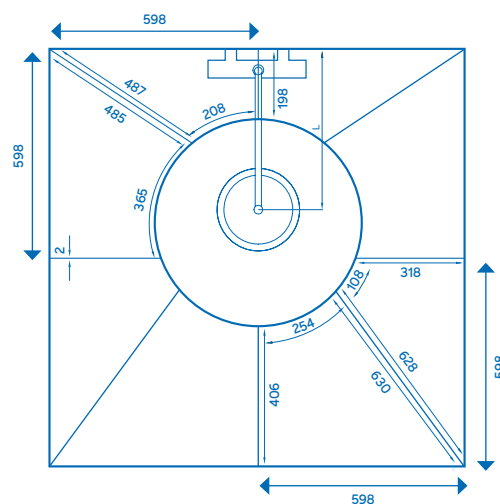
5. Vieseri kinnitusrõngas, millega hüdroisolatsioon ühendatakse otse põrandatrappi
6. Nurgatugevduslint

7. Vieser Dot renn
8. Vieser Dot kaas
9. Põrandaplaat

## Paigutamine



## Plaatimisjuhend







# Vieser Dot disainpõrandatrapid

Vieser Dot põranda äravoolusüsteem koosneb rennist ja kaanest, mida müüakse eraldi. Vieseri põrandatrapp müüakse samuti eraldi.

Kebony ja Accoya on looduslike meetoditega töödeldud puitmaterjalid. Ehkki töötused annavad puitmaterjalile loomuliku kaitse, soovitame puitkaant 1-2 korda aastas kaitsevahendiga üle töödelda.

## Kaaned



### Vieser Dot Kebony

|                  |                         |
|------------------|-------------------------|
| <b>MUDEL</b>     | <b>SUURUS</b>           |
| Lai liist*       | Ø600 mm                 |
| <b>KOGUS</b>     | <b>MATERJAL JA VÄRV</b> |
| 1/10***          | Kebony, õlitatud        |
| <b>VIESER NR</b> | <b>HVAC NR</b>          |
| 6001186          | 3315993                 |



6 430066 741625



### Vieser Dot Accoya, õlitatud

|                  |                         |
|------------------|-------------------------|
| <b>MUDEL</b>     | <b>SUURUS</b>           |
| Lai liist*       | Ø600 mm                 |
| <b>KOGUS</b>     | <b>MATERJAL JA VÄRV</b> |
| 1/10***          | Õlitatud                |
| <b>VIESER NR</b> | <b>HVAC NR</b>          |
| 6001188          | 3315995                 |



6 430066 741649



### Vieser Dot Accoya, vahatatud

|                  |                         |
|------------------|-------------------------|
| <b>MUDEL</b>     | <b>SUURUS</b>           |
| Lai liist*       | Ø600 mm                 |
| <b>KOGUS</b>     | <b>MATERJAL JA VÄRV</b> |
| 1/10***          | Valge vaha              |
| <b>VIESER NR</b> | <b>HVAC NR</b>          |
| 6001190          | 3315997                 |



6 430066 741663



### Vieser Dot plaaditav kaas

|                  |                         |
|------------------|-------------------------|
| <b>MUDEL</b>     | <b>SUURUS</b>           |
| Plaaditav**      | Ø600 mm                 |
| <b>KOGUS</b>     | <b>MATERJAL JA VÄRV</b> |
| 1/10***          | Roostevaba teras        |
| <b>VIESER NR</b> | <b>HVAC NR</b>          |
| 6003646          | 3317300                 |



6 430066 742035

## Renn



### Vieser Dot renn

|                  |                         |
|------------------|-------------------------|
| <b>MUDEL</b>     | <b>SUURUS</b>           |
| Renn             | Ø600 mm                 |
| <b>KOGUS</b>     | <b>MATERJAL JA VÄRV</b> |
| 1/12***          | Roostevaba teras        |
| <b>VIESER NR</b> | <b>HVAC NR</b>          |
| 6001178          | 3315981                 |

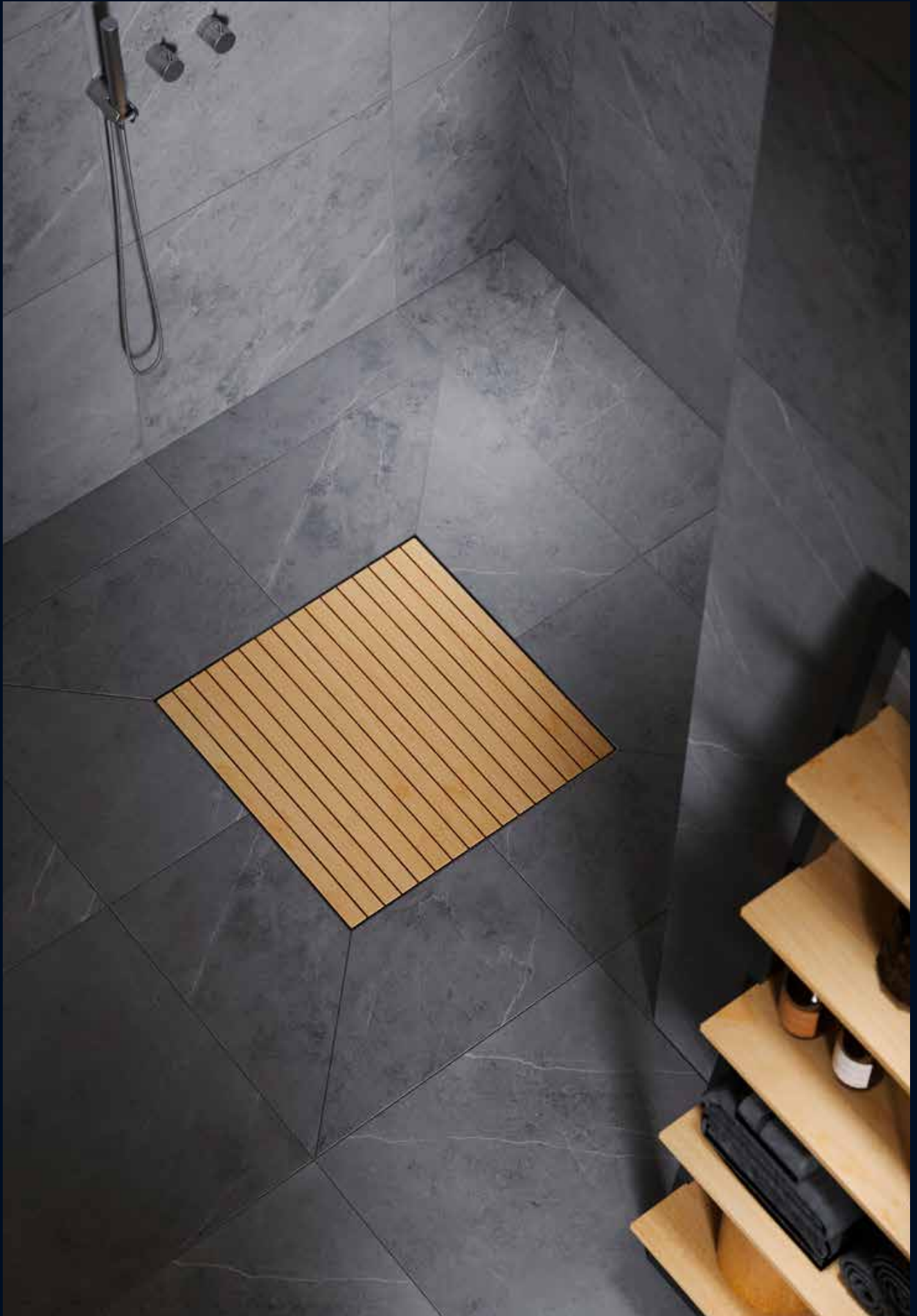


6 430066 741540

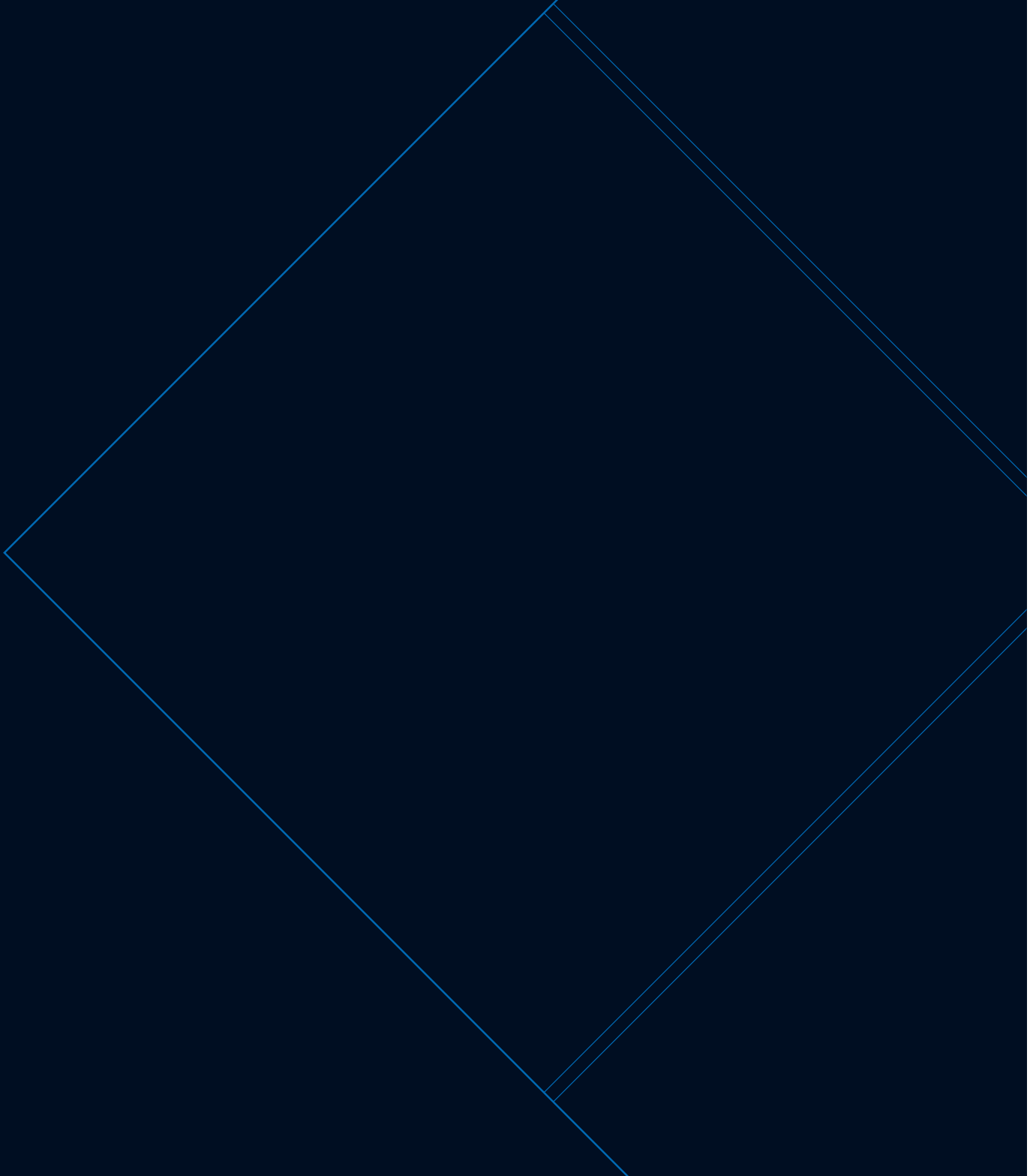
\* Lai liist: liistu laius 33,25 mm, liistude vahe on 4 mm

\*\* Plaadi paksus max 15 mm

\*\*\* Kabis tk / alusel tk



# Vieser Square





## Kena ja usaldusväärne

Vieser Square disain põrandatrapikaaned muudavad traditsioonilist ettekujutust põrandatrapidest. Põrandatrapp võib olla interjööri keskne osa, isegi soovitud stiili lähtepunkt.

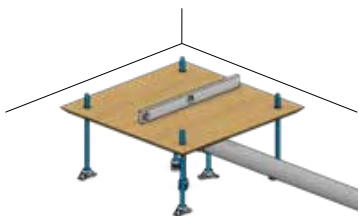
Suur (60x60 cm) Square kaas on mõeldud välja paistma ja selle saab asetada otse duši alla. Sel juhul sobib selle paariliseks suurepäraselt vihmadušš, mis kordab sama kujunduskeelt.

- Kiire, lihtne ja ohutu paigaldamine
- Šabloon plaatide lõikamiseks on pakendis kaasas
- Plaaditav alternatiiv sobib mis tahes plaadiga
- Vastupidav konstruktsioon täidab nõuded ligipäätavusele
- Erinevatest materjalidest valmistatud kaaned on omavahel vahetatavad
- Sobib nii uusehitustesse kui ka renoveerimiseks



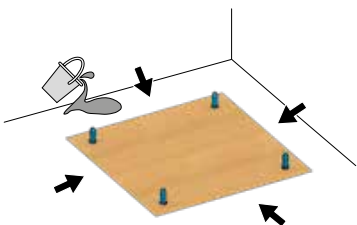
## Paigaldamine

1



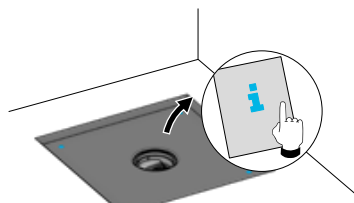
Valuvorm paigaldatakse objekti jaoks valitud Vieseri põrandatrapi peale.

2



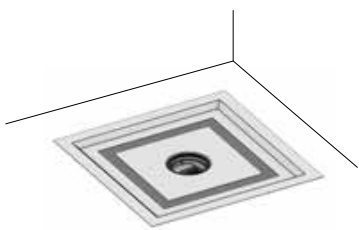
Põrand valatakse.

3



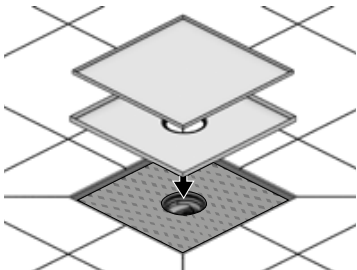
Valuvorm eemaldatakse.

4



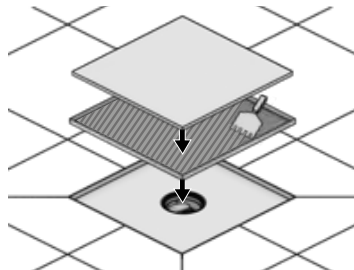
Hüdroisolatsioon ühendatakse otse põrandatrapiiga.

5



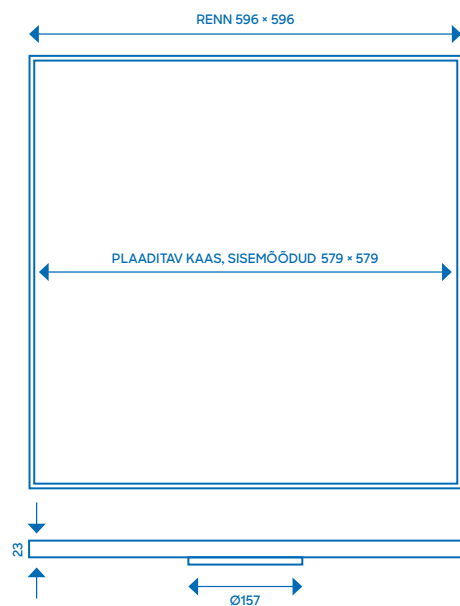
Vieser Square renn kinnitatakse hüdroisolatsiooni peale.

6

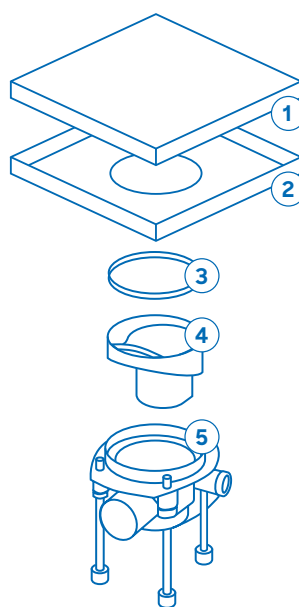


Vieser Square plaaditava kaane plaatide kinnitus.

## Mõõtmed



## Protsessi kirjeldus



Müüakse eraldi

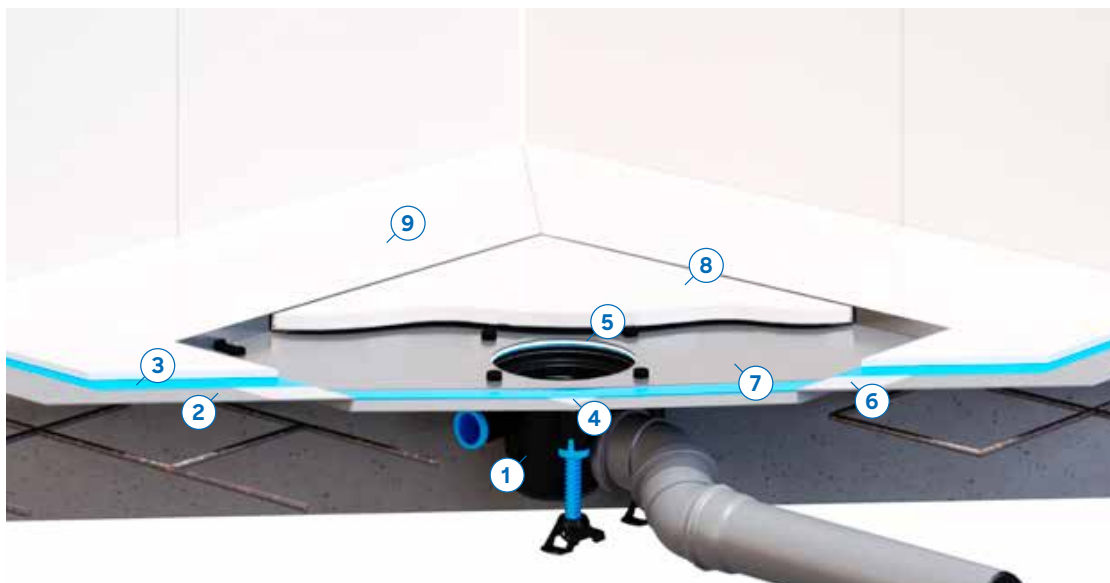
1. Vieser Square kaas
2. Vieser Square renn

Samas tootepakendis müüakse

3. Vieser kinnitusrõngas
4. Vieser One vesilukk
5. Vieser One horisontaalne põrandatrapp

**NB!** Vieser Square ühildub kõigi Vieseri trappidega

## Konstruksioon

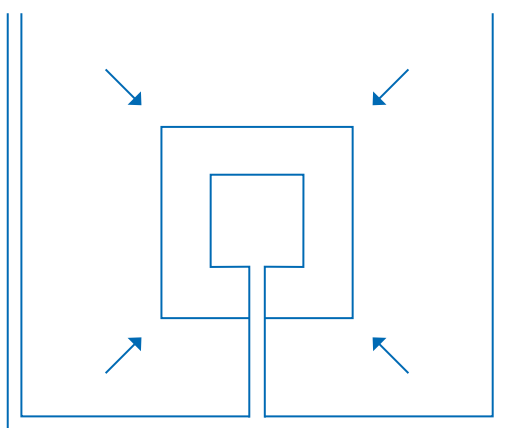


1. Vieser One põrandatrapp
2. Betoon
3. Pintsliga peale kantav niiskustõke
4. Hüdroisolatsioonikrae

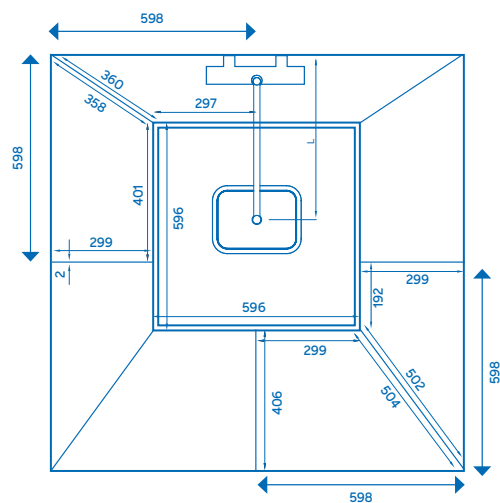
5. Vieser kinnitusrõngas, millega hüdroisolatsioon ühendatakse otse põrandatrappi
6. Nurgatugevduslint

7. Vieser Square renn
8. Vieser Square kaas
9. Põrandaplaat

## Paigutamine



## Plaatimisjuhend







# Vieser Square disainpõrandatrapid

Vieser Square põranda äravoolusüsteem koosneb rennist ja kaanest, mida müüakse eraldi. Vieseri põrandatrapp müüakse samuti eraldi.

Kebony ja Accoya on looduslike meetoditega töödeldud puitmaterjalid. Ehkki töötused annavad puitmaterjalile loomuliku kaitse, soovitame puitkaant 1-2 korda aastas kaitsevahendiga üle töödelda.

## Kaaned



### Vieser Square Kebony, Bali edition

|                  |                         |
|------------------|-------------------------|
| <b>MUDEL</b>     | <b>SUURUS</b>           |
| Kitsas liist**   | 600 × 600 mm            |
| <b>KOGUS</b>     | <b>MATERJAL JA VÄRV</b> |
| 1/10****         | Kebony, Bali edition    |
| <b>VIESER NR</b> | <b>HVAC NR</b>          |
| 6001192          | 3315999                 |



6 430066 741687



### Vieser Square Kebony

|                  |                         |
|------------------|-------------------------|
| <b>MUDEL</b>     | <b>SUURUS</b>           |
| Lai liist*       | 600 × 600 mm            |
| <b>KOGUS</b>     | <b>MATERJAL JA VÄRV</b> |
| 1/10****         | Kebony, õlitatud        |
| <b>VIESER NR</b> | <b>HVAC NR</b>          |
| 6001187          | 3315994                 |



6 430066 741632



### Vieser Square Accoya, õlitatud

|                  |                         |
|------------------|-------------------------|
| <b>MUDEL</b>     | <b>SUURUS</b>           |
| Lai liist*       | 600 × 600 mm            |
| <b>KOGUS</b>     | <b>MATERJAL JA VÄRV</b> |
| 1/10****         | Accoya, õlitatud        |
| <b>VIESER NR</b> | <b>HVAC NR</b>          |
| 6001189          | 3315996                 |



6 430066 741656



### Vieser Square Accoya, vahatatud

|                  |                         |
|------------------|-------------------------|
| <b>MUDEL</b>     | <b>SUURUS</b>           |
| Lai liist*       | 600 × 600 mm            |
| <b>KOGUS</b>     | <b>MATERJAL JA VÄRV</b> |
| 1/10****         | Accoya, valge vaha      |
| <b>VIESER NR</b> | <b>HVAC NR</b>          |
| 6001191          | 3315998                 |



6 430066 741670



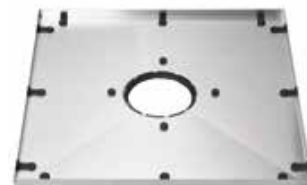
### Vieser Square plaaditav kaas

|                  |                         |
|------------------|-------------------------|
| <b>MUDEL</b>     | <b>SUURUS</b>           |
| Plaaditav***     | 600 × 600 mm            |
| <b>KOGUS</b>     | <b>MATERJAL JA VÄRV</b> |
| 1/10****         | Roostevaba teras        |
| <b>VIESER NR</b> | <b>HVAC NR</b>          |
| 6003628          | 3317301                 |



6 430066 742042

## Renn



### Vieser Square renn

|                  |                         |
|------------------|-------------------------|
| <b>MUDEL</b>     | <b>SUURUS</b>           |
| Renn             | 600 × 600 mm            |
| <b>KOGUS</b>     | <b>MATERJAL JA VÄRV</b> |
| 1/12****         | Roostevaba teras        |
| <b>VIESER NR</b> | <b>HVAC NR</b>          |
| 6001179          | 3315982                 |

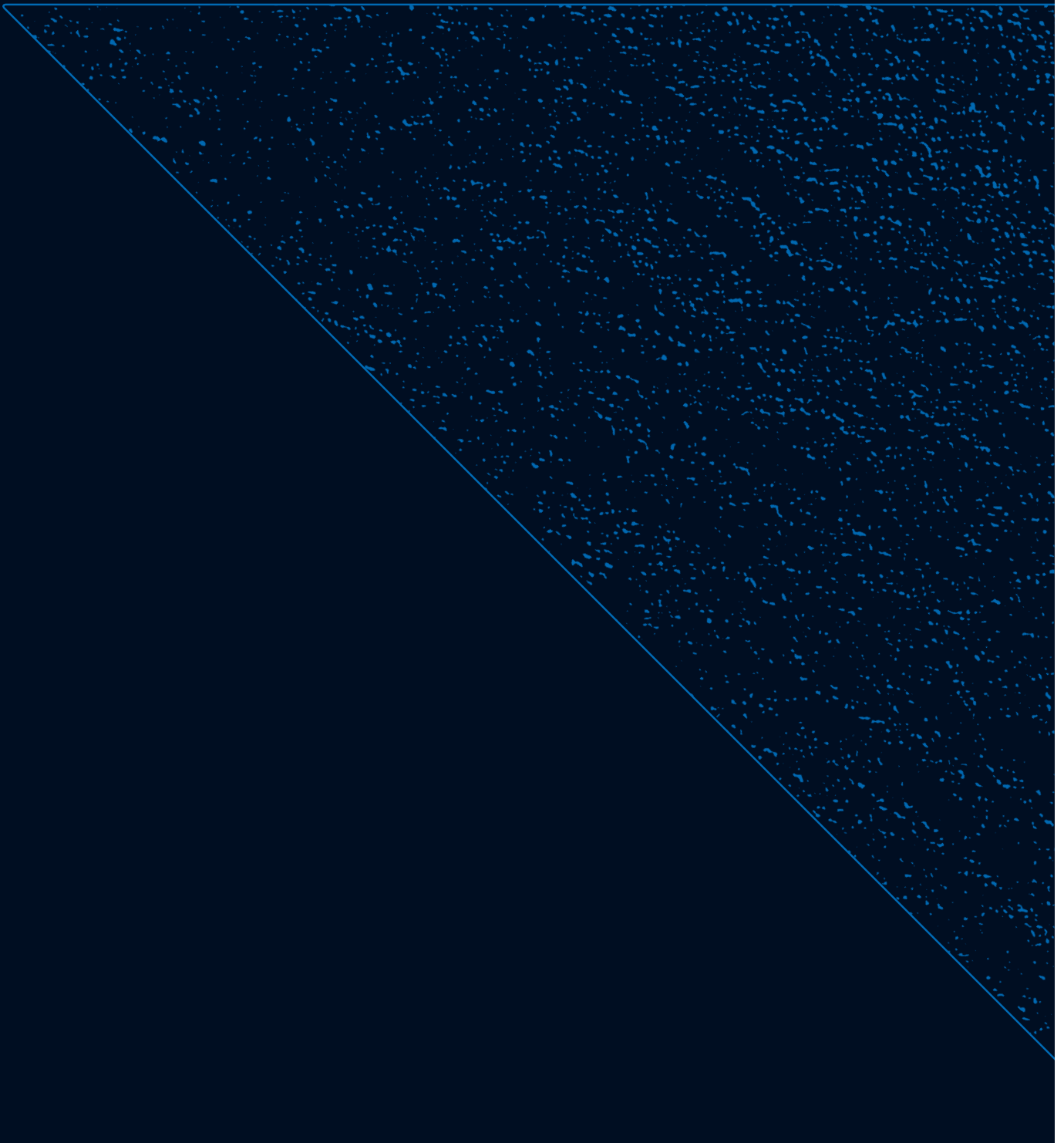


6 430066 741557

\* Lai liist: liistu laius 33,25 mm, liistude vahe on 4 mm  
\*\* Kitsas liist: liistu laius 14,97 mm, liistude vahe on 4 mm  
\*\*\* Plaadi paksus max 15 mm  
\*\*\*\*Karbist tk / aluselt tk



# Vieser Corner



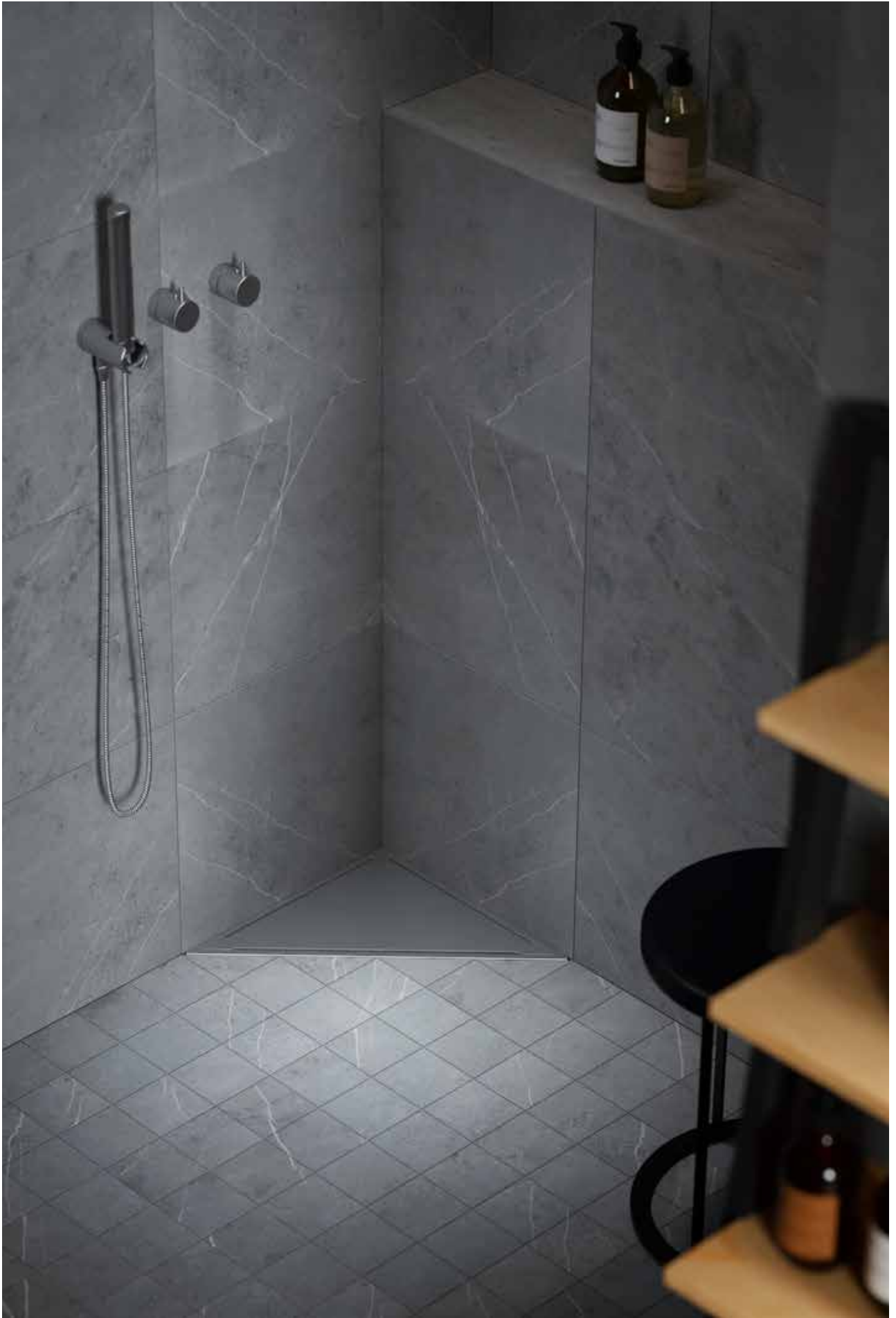


## Mugav ja ruumisäästlik

Teie vannituba saab isikupärase ja viimistletud ilme, kui nurka on paigaldatud Vieser Corner nurga pörandatrapp. See pakub suurepärase lahenduse, kui soovite ruumi võimalikult tõhusalt kasutada. Vieser Corner sobib ka kitsastesse vannitubadesse ja majapidamisruumidesse.

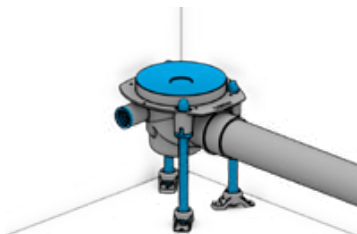
Komplekt sisaldab reguleeritavat terasraami hõlpsamaks paigaldamiseks.

- Kuju võimaldab toote asetada vannitoa nurka
- Ideaalne lahendus kitsastes vannitubades
- Renoveerimise käigus saab trappi hõlpsalt kanalisatsiooniga ühendada
- Kvaliteetne ja vastupidav roostevabast terasest kaas
- Kaaned sobivad ideaalselt raami sisse ja püsivad kindlalt paigal
- Kerge puhastada – vesilukku on lihtne eemaldada ja tagasi panna
- Sobib nii uusehitustesse kui ka renoveerimiseks



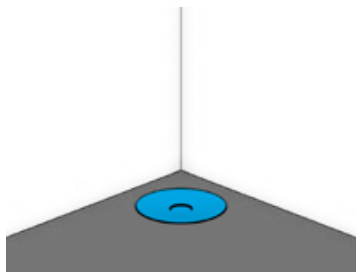
## Paigaldamine

1



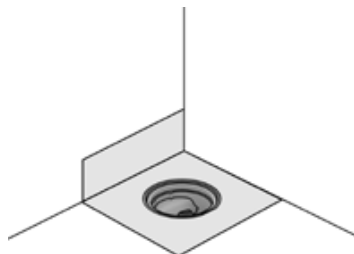
Põrandatrapp paigaldatakse oma kohale.

2



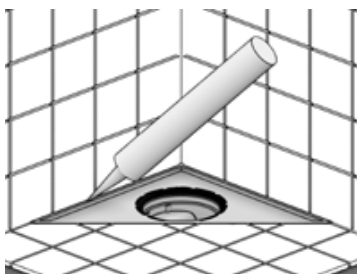
Põrand valatakse.

3



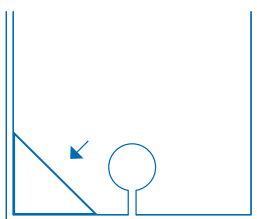
Hüdroisolatsioon ühendatakse otse põrandatrappiga.

4



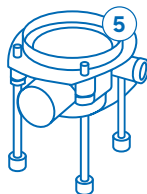
Raam kinnitatakse ja kaas paigutatakse raami sisse.

## Paigutamine



Valmis plaatimisnäited meie veebilehel.

## Protsessi kirjeldus



Samas tootepakendis müüakse

1. Vieser Corner kaas
2. Vieser Corner raam

Samas tootepakendis müüakse

3. Vieseri kinnitusrõngas
4. Vieser One vesilukk
5. Vieser One horisontaalne põrandatrapp

**NB!** Vieser Corner ühildub kõigi Vieseri trappidega.

# Vieser Corner nurgapõrandatrapp

Vieser Corner nurgalahendus koosneb raamist ja kaanest, mis sisalduvad Corner tootepakendis. Vieseri põrandatrapp müüakse eraldi.

## Vieser Corner Core

### SUURUS

376 × 376 mm

### MATERJAL JA VÄRV

Roostevaba teras

### VIESER NR

52928

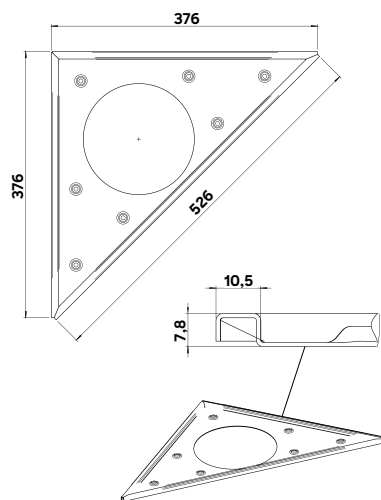
### HVAC NR

3315980

### KOGUS

Karbis tk: 12

Alusel tk: 144



Vieser Corner | 47

## Vieser Corner Modern

### SUURUS

376 × 376 mm

### MATERJAL JA VÄRV

Roostevaba teras

### VIESER NR

6005080

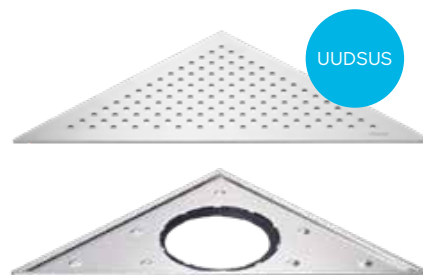
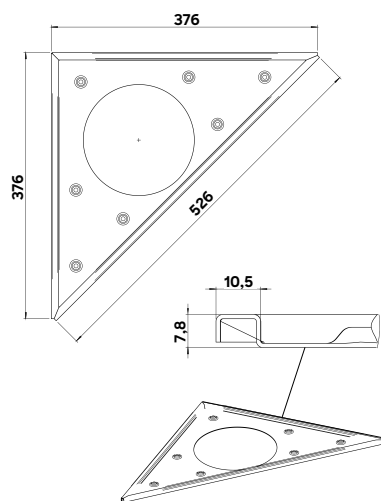
### HVAC NR

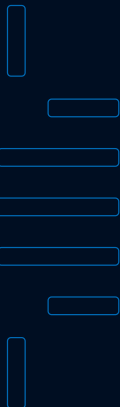
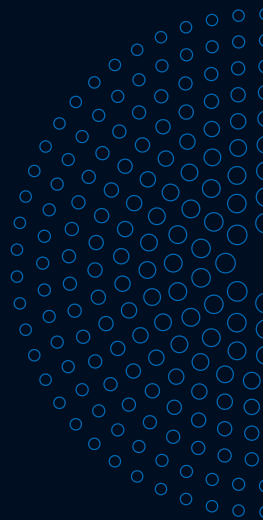
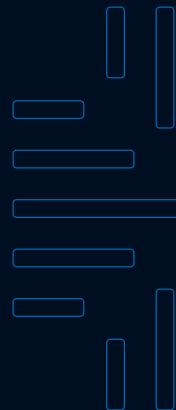
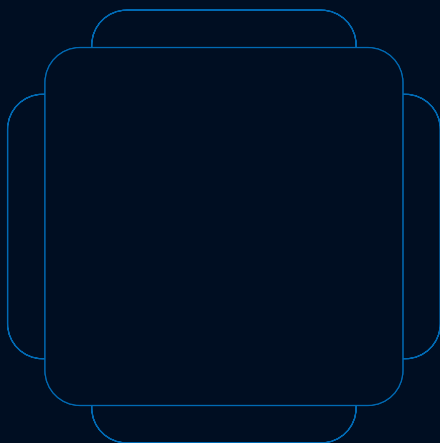
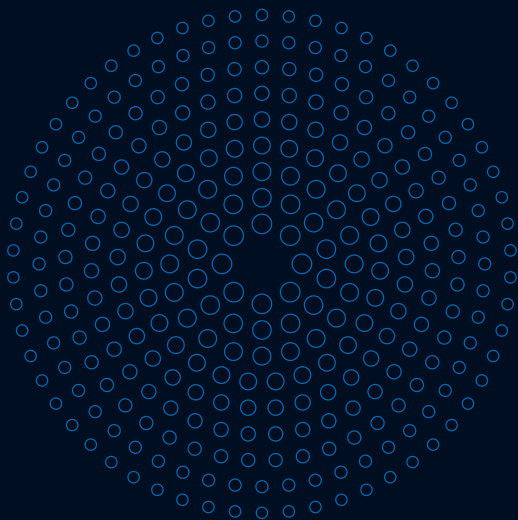
3317311

### KOGUS

Karbis tk: 12

Alusel tk: 144

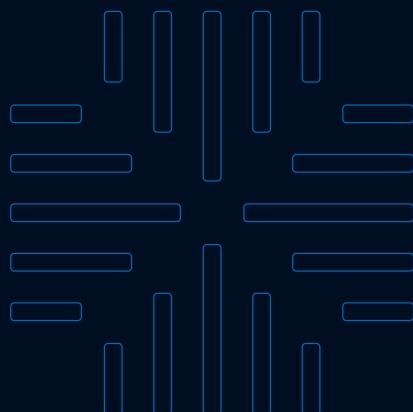






# Roostevabast terasest kaaned

Stiilsed ja ajatud roostevabast terasest kaaned on nii pilkupüüdvad kui ka töökindlad. Uued kaanemudelid omavad tüübikinnitust ja püsivad aastast aastasse kindlalt paigal.



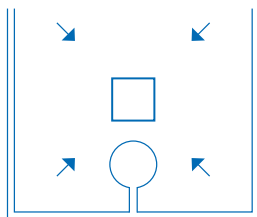


## Kvaliteetne ja funktsionaalne

Meie traditsiooniliste trapikaante laiast valikust leiab inspireerivaid kujundusi erinevate vannitubade viimistlemiseks ja isikupärase stiili loomiseks.

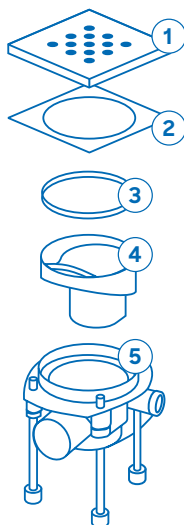
- Kvaliteetsed ja vastupidavad roostevabast terasest valmistatud kaaned
- Sobivad kõigi Vieseri trappidega
- Ajatult stiilsed kaanekujundused
- Tugevad ja mugavad jalge all
- Kaaned sobivad ideaalselt raami sisse ja püsivad kindlalt paigal
- Saadaval reguleeritava terasraamiga

## Paigutamine



Valmis plaatimisnäited meie veebilehel.

## Protsessi kirjeldus



Samas tootepakendis müüakse

1. Vieseri roostevabast terasest ruudukujuline kaas

2. Vieseri raam

Samas tootepakendis müüakse

3. Vieseri kinnitusrõngas

4. Vieser One vesilukk

5. Vieser One horisontaalne põrandatrapp

**NB!** Vieseri roostevabast terasest kaaned sobivad kõigi Vieseri trappidega

## Reguleeritav terasraam

- On valmistatud roostevabast terasest.
- Sobib kasutamiseks kõigi Vieseri 197 x 197 mm ruudukujuliste kaantega.
- Plaatimine on lihtsam, kuna raami saab reguleerida kuni 15 mm igas suunas. Reguleerimise koguulatuse on 30 mm.
- Professionaali valik.



## Paigaldamine

1



2



3



4



5



6





# Vieseri väikesed kaaned

## Flip

Vieser Flip on kahepoolne kaas. Kompaktse suurusega kaas on stiilne variant, kui soovite vannitoas saada ühtse pörandapinna. Teise poole kaanest võite katta soovitud plaatidega ja kaane võib ka ümber pöörata. Sel juhul jääb näha stiilne sile teraspind.

Sobib väga hästi 15x15 cm plaatidele. Plaatimise näide on toodud meie veebilehel.

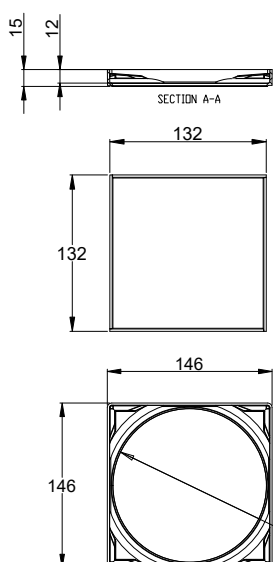
### Vieser Flip plaaditav kaas 146x146\*

**SUURUS**  
146x146 mm

**MATERJAL JA VÄRV**  
Kaas: roostevaba teras  
Raam: tugevdatud plastik

**VIESER NR**      **HVAC NR**  
6004547      3317309

**KOGUS**  
Karbis tk: 20  
Alusel tk: 800



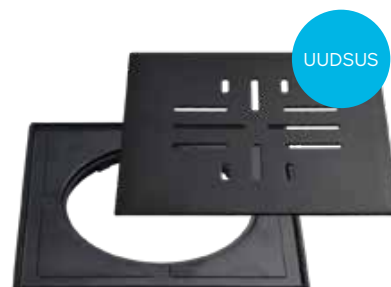
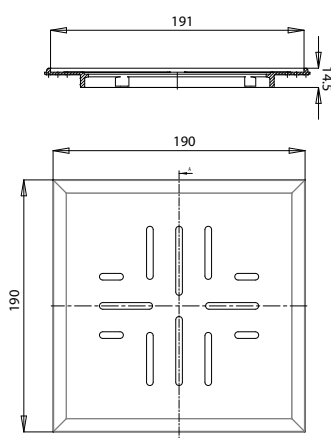
### Vieser Classic+ must plastraamiga 197x197

**SUURUS**  
197x197 mm

**MATERJAL JA VÄRV**  
Roostevaba teras, must

**VIESER NR**      **HVAC NR**  
6005480      3317314

**KOGUS**  
Karbis tk: 20  
Alusel tk: 480



\*Plaatide suurus kaanel 127x127 mm ja soovitatav maksimaalne paksus 6 mm.

### Vieser Link reguleeritava terasraamiga 197x197

**SUURUS**  
197x197 mm

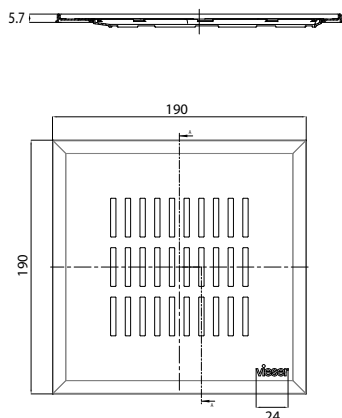
**MATERJAL JA VÄRV**  
Roostevaba teras

**VIESER NR**      **HVAC NR**  
6005482      3317316

**KOGUS**  
Karbist tk: 20  
Alusel tk: 480



6 430066 742943



UUDSUS

### Vieser Link must plastraamiga 197x197

**SUURUS**  
197x197 mm

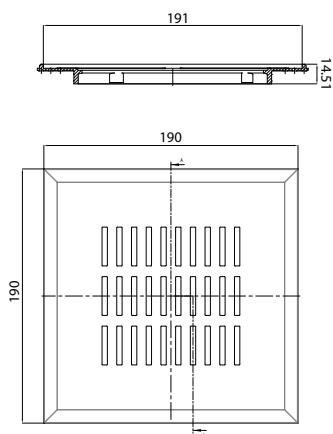
**MATERJAL JA VÄRV**  
Roostevaba teras, musta

**VIESER NR**      **HVAC NR**  
6005481      3317315

**KOGUS**  
Karbist tk: 20  
Alusel tk: 480



6 430066 742912



UUDSUS

### Vieser Link plastraamiga 197x197

**SUURUS**  
197x197 mm

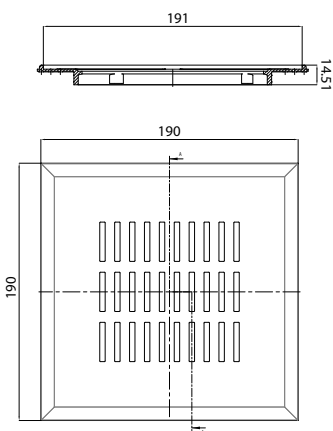
**MATERJAL JA VÄRV**  
Roostevaba teras

**VIESER NR**      **HVAC NR**  
6005478      3317312

**KOGUS**  
Karbist tk: 20  
Alusel tk: 480



6 430066 742820



UUDSUS

### Vieser Grid reguleeritava terasraamiga 197x197

**SUURUS**  
197x197 mm

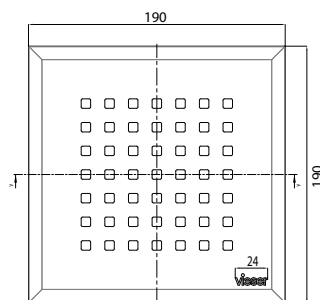
**MATERJAL JA VÄRV**  
Roostevaba teras

**VIESER NR**      **HVAC NR**  
6005483      3317317

**KOGUS**  
Karbist tk: 20  
Alusel tk: 480



6 430066 742974



UUDSUS

### Vieser Grid plastraamiga 197x197

**SUURUS**  
197x197 mm

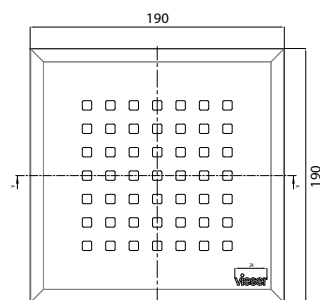
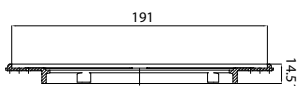
**MATERJAL JA VÄRV**  
Roostevaba teras

**VIESER NR**      **HVAC NR**  
6005479      3317313

**KOGUS**  
Karbist tk: 20  
Alusel tk: 480



6 430066 742851



UUDSUS

### Vieser Modern reguleeritava terasraamiga 197x197

**SUURUS**  
197x197 mm

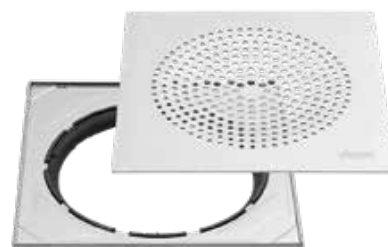
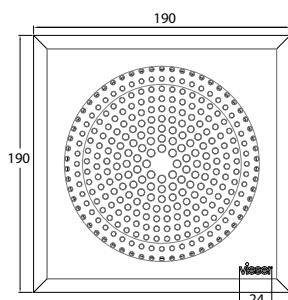
**MATERJAL JA VÄRV**  
Roostevaba teras

**VIESER NR**      **HVAC NR**  
51291      3315954

**KOGUS**  
Karbist tk: 20  
Alusel tk: 480



6 418685 512918



### Vieser Modern plastraamiga 197x197

**SUURUS**  
197x197 mm

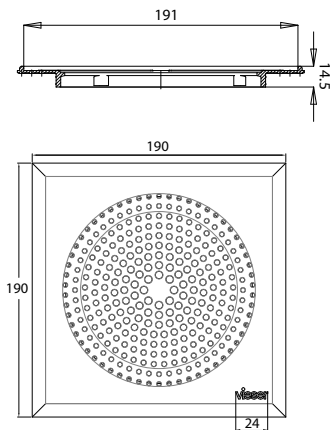
**MATERJAL JA VÄRV**  
Roostevaba teras

**VIESER NR**      **HVAC NR**  
51241              3315952

**KOGUS**  
Karbist tk: 20  
Alusel tk: 480



6 418685 512413



### Vieser Classic+ reguleeritava terasraamiga 197x197

**SUURUS**  
197x197 mm

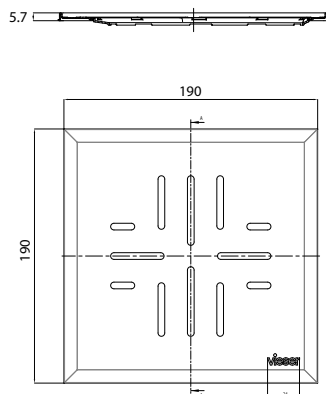
**MATERJAL JA VÄRV**  
Roostevaba teras

**VIESER NR**      **HVAC NR**  
51292              3315955

**KOGUS**  
Karbist tk: 20  
Alusel tk: 480



6 418685 512925



UUDSUS

### Vieser Classic+ plastraamiga 197x197

**SUURUS**  
197x197 mm

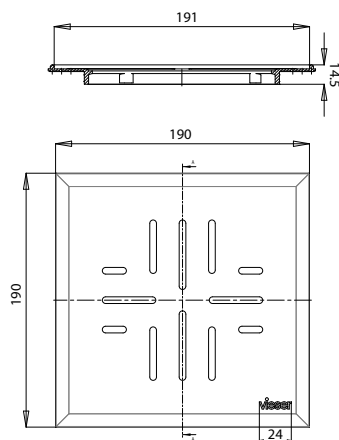
**MATERJAL JA VÄRV**  
Roostevaba teras

**VIESER NR**      **HVAC NR**  
51224              3316333

**KOGUS**  
Karbist tk: 20  
Alusel tk: 480



6 418685 512246



UUDSUS



**Vieser Classic+ Ø32  
reguleeritava  
terasraamiga 197x197**

**SUURUS**  
197 x 197 mm

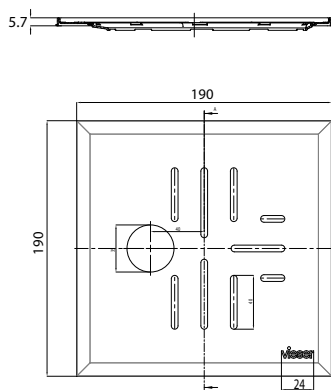
**MATERJAL JA VÄRV**  
Roostevaba teras

**VIESER NR**      **HVAC NR**  
51294              3315978

**KOGUS**  
Karbist tk: 20  
Aluselt tk: 480



6 430066 741328



UUDSUS

**Vieser Classic+ Ø32  
plastraamiga 197x197**

**SUURUS**  
197x197 mm

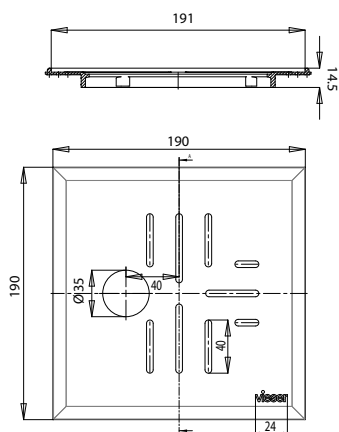
**MATERJAL JA VÄRV**  
Roostevaba teras

**VIESER NR**      **HVAC NR**  
51229              3316193

**KOGUS**  
Karbist tk: 20  
Aluselt tk: 480



6 418685 512291



UUDSUS

**Vieser reguleeritava  
terasraamiga 197x197**

**SUURUS**  
197x197 mm

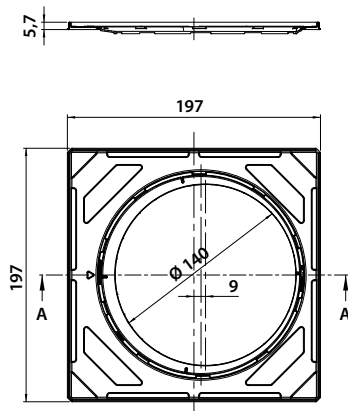
**MATERJAL JA VÄRV**  
Roostevaba teras

**VIESER NR**      **HVAC NR**  
51280              3316229

**KOGUS**  
Karbist tk: 15  
Aluselt tk: 600



6 418685 512802



**Vieser Classic  
plastraamiga 160x160**

**SUURUS**  
160x160 mm

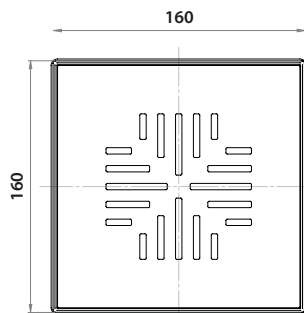
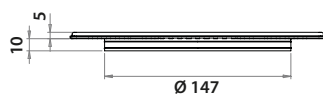
**MATERJAL JA VÄRV**  
Roostevaba teras

**VIESER NR**      **HVAC NR**  
51254              3316255

**KOGUS**  
Karbist tk: 20  
Alusel tk: 800



6 418685 512543



**Vieser Classic Ø32  
plastraamiga 160x160**

**SUURUS**  
160x160 mm

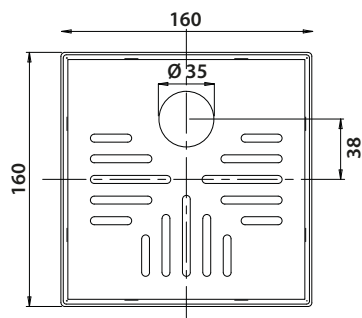
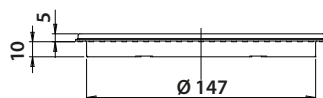
**MATERJAL JA VÄRV**  
Roostevaba teras

**VIESER NR**      **HVAC NR**  
51256              3316153

**KOGUS**  
Karbist tk: 20  
Alusel tk: 800



6 418685 512567



**Vieser ümmargune kaas  
Ø150**

**SUURUS**  
Ø150 mm

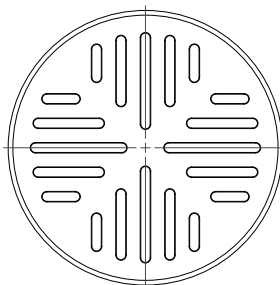
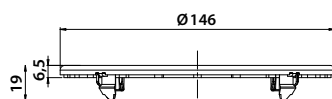
**MATERJAL JA VÄRV**  
Roostevaba teras

**VIESER NR**      **HVAC NR**  
51273              3315902

**KOGUS**  
Karbist tk: 20  
Alusel tk: 800



6 418685 512734



**Vieser ümmargune kaas Ø150 Ø32 avaga**

**SUURUS**  
Ø150 mm

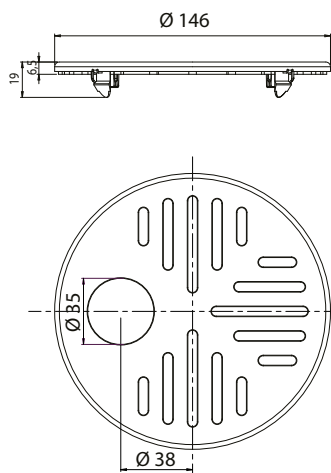
**MATERJAL JA VÄRV**  
Roostevaba teras

**VIESER NR**      **HVAC NR**  
51275              3315922

**KOGUS**  
Karbist tk: 20  
Aluselt tk: 800



6 418685 512758



**Vieser ümmargune kaas Ø150 lukustatav**

**SUURUS**  
Ø150 mm

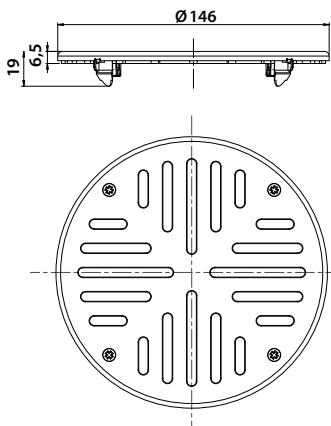
**MATERJAL JA VÄRV**  
Roostevaba teras

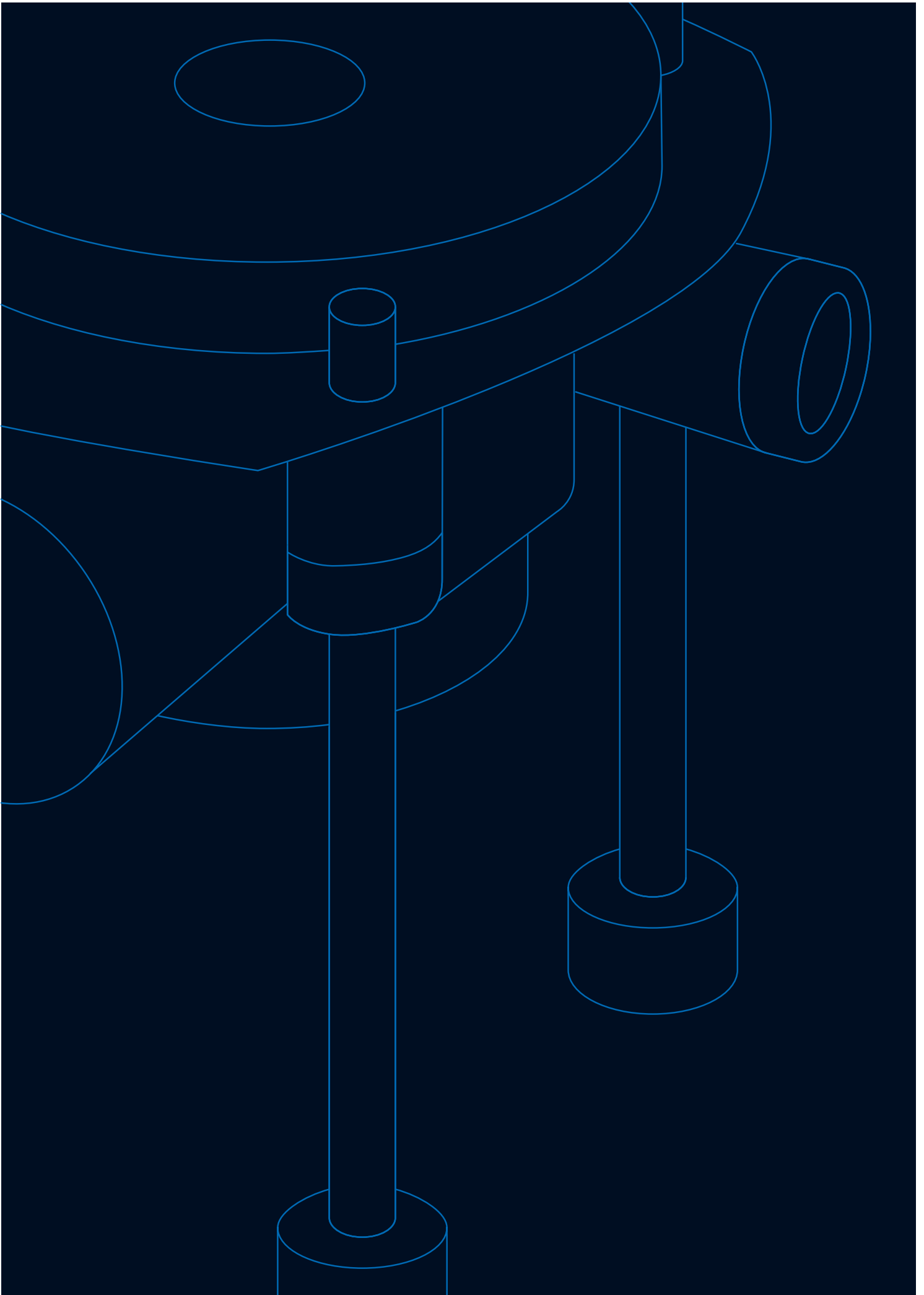
**VIESER NR**      **HVAC NR**  
51274              3315912

**KOGUS**  
Karbist tk: 20  
Aluselt tk: 800



6 418685 512741





# Põrandatrapid

Ligi 50 aastat oleme koos valdkonna professionaalidega oma põranda äravoolusüsteeme arendanud. Selle tulemusel oleme toonud turule uuenduslikud lahendused, mis ühendavad paigaldamise lihtsuse ja trapi tõhusa toimimise. Arendame pidevalt oma valikut uute innovaatiliste lahendustega. See on meie viis luua lisandväärtust partneritele ja tingimusi sujuvaks igapäeva-eluks lõppkasutajatele.

- 62 Vieser One ja Vieseri põrandatrapid
- 67 Vieser One ja Vieseri vesilukud
- 69 Vieseri tõsterõngad
- 71 Vieseri varuosad

# Sujuvust ja meelerahu

Arendame oma tooteid koos oma ala professionaalidega – just nii luuakse ainulaadseid lahendusi.

Soovime hõlbustada põrandatrappidega tegelevate inimeste tööd. Võtame suures osas juba projekteerimisel arvesse erinevaid tööetappe, kasutamist ja hooldust..

- Vesi voolab kiiresti tänu äravoolutoru kaldele.
- Paigaldamine toimub kiiresti tänu tugijalgadele – aja kokkuhoid kuni 15 minutit trapi kohta.
- Tugijalad hoiavad põranda valamise ajal põrandatrapi kindlalt paigal.
- Lisavarustusena on saadaval kõrgemad tugijalad, mis tõstavad trappi 345 mm.

- Saab paigaldada nii betoon- kui ka puitkonstruktsioonidele.
- Kõigi Vieseri põrandatrappide suurepärase äravoolu ja läbimõeldud disaini tagavad tõhusa töö ja suure puhastusintervalli.
- Vesilukku on lihtne eemaldada, puhastada ja tagasi panna.
- Tänu kolmele külgavale on trapiga võimalik liita mitu äravoolupunkti.
- Kaitsekaane eriline kuju lihtsustab põranda valamist.

„Olen saanud sanitaarseadmete paigaldajatelt ainult positiivset tagasisidet. Jätkame ka tulevikus Vieser One põranda äravoolusüsteemide kasutamist oma paigalduskohtades.”

HVAC töövõtja, Lõuna-Soome



**Kiire paigaldamine tänu tugijalgadele.**  
Aja kokkuhoid kuni 15 minutit trapi kohta.



Vieseri roostevabast terasest kaas

Vieseri reguleeritav terasraam

Kinnitusrõngas

Hüdroisolatsiooni krae

Tõsterõngas

Eemaldatav vesilukk

Vieser One põrandatrapp

## 100 % sertifitseeritud

Kõik meie tooted omavad tüübikinnitust.

NB! Vieseri põranda äravoolusüsteemis tohib kasutada ainult Vieseri toodetud ühilduvaid tooteid.

# Turu madalaim põrandatrapp



## Vieser One ekstra madal horisontaalne trapp DN50 1x32

Vieser One horisontaalne, eriti madal põrandatrapp on turu madalaim horisontaalne 1,2 l/s äravooluga trapp.

Madal konstruktsioon on märgatav eelis nii renoveerimisel kui ka uusehitusel. Tänu tõhusale äravoolule sobib trapp nii dušile kui vannile, samuti sobib see kõigi Vieseri kaante ja tõsterõngastega.

### Sujuvust ja meelerahu

- Tõhus äravool
- Tugev ja vastupidav
- Töökindel
- Takistab reoveegaaside levimist

### Tehniline eelis

- Äravool 1,2 l/s
- Kõrgus 69 mm
- Ühenduse suurus DN50
- Lisaühendus 1 x DN32
- Kiire ja kindel paigaldus
- Tüübikinnitus

64

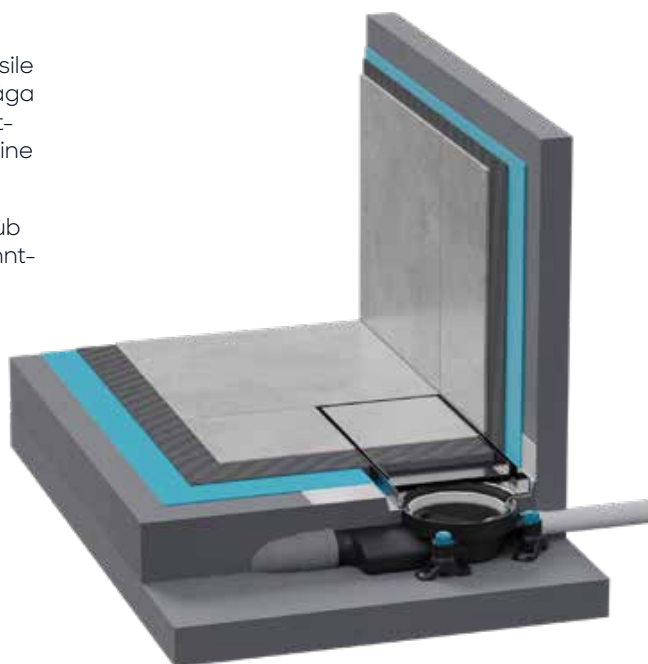
## Madala ruumi lahendus

Vieser One eriti madala trapi eelised tulevad esile vahelaekonstruktsioonides, kus eelistatakse väga õhukest järelvalu plaadi peale või kon kanalisatsiooni-torude kallete rajamine muul viisil keeruline väljakutse.

Uus Vieser One eriti madal põrandatrapp pakub koos Vieser Line'i tootega turu madalaima renntrapi lahenduse (kogukõrgus vaid 90 mm).

## Turu kõige madalam rennpõrandatrapi lahendus.

Üldkõrgus vaid 90 mm.





## Membraantehnoloogial põhinev vesilukk

Vesiluku töö põhineb uuenduslikul membraantehnoloogial. Traditsiooniline veeruim on asendatud õhukindla membraan-vesilukuga, mis avaneb siis, kui vesi voolab, ja sulgub, kui veevool lakkab. Silikoonkummist valmistatud membraan-vesilukk peab kaua vastu ja on töökindel eri temperatuuridel ja tingimustes.



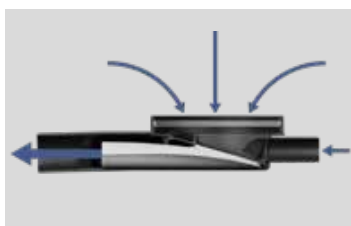
## Membraan-vesiluku toimimine

1



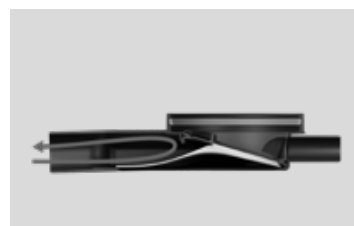
Trapp põhiasendis. Membraan-vesilukk on sulgunud.

2



Kui vesi voolab trappi, siis membraan-vesilukk avaneb ja vesi voolab sellest läbi.

3



Veevoolu lõppedes sulgub membraan-vesilukk tihedalt, takistades reoveegaste pääsemist ruumi.

65



**Turu madalaim**  
69 mm 1,2 l/s  
vooluga.

69 mm

# Vieser One ja Vieser põrandatrapid

66 | Vieser One ja Vieser põrandatrapid

## Vieser One horisontaalne trapp DN50 1\*32, ekstra madal

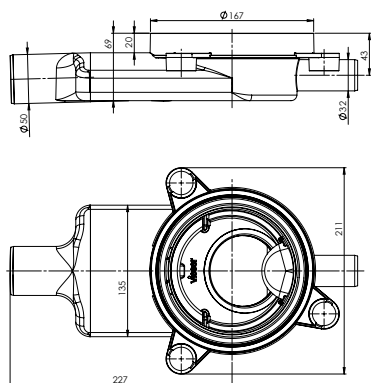
**VIESER NR** 6004512      **HVAC NR** 3317307

**KOGUS**  
Karbis tk: 10  
Alusel tk: 120

**VOOLUKIIRUS**  
1,2 l/s



6 430066 742325



## Vieser One horisontaalne trapp DN50 1\*32, ekstra madal, tugijalgadega

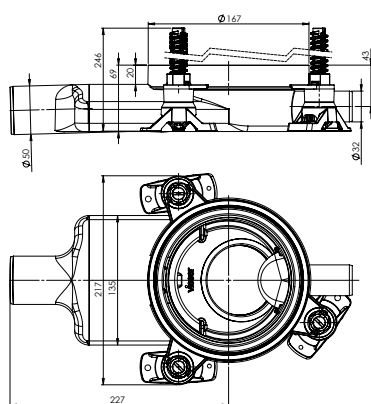
**VIESER NR** 6004513      **HVAC NR** 3317308

**KOGUS**  
Karbis tk: 10  
Alusel tk: 80

**VOOLUKIIRUS**  
1,2 l/s



6 430066 742332



**Vieser One horisontaalne  
põrandatrapp  
DN75 3x32/40 tugijalgadega**

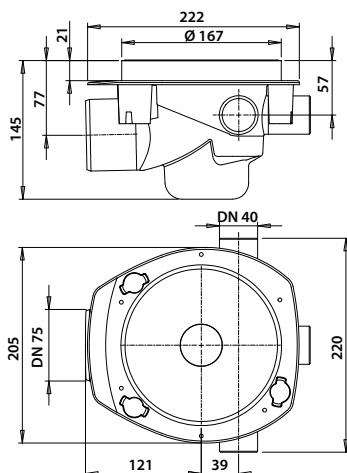
**VIESER NR** 52601      **HVAC NR** 3315931

**KOGUS**  
Karbist tk: 12  
Alusel tk: 96

**VOOLUKIIRUS**  
1,6 l/s



6 418685 526014



**Vieser One horisontaalne  
põrandatrapp  
DN50 3x32/40 tugijalgadega**

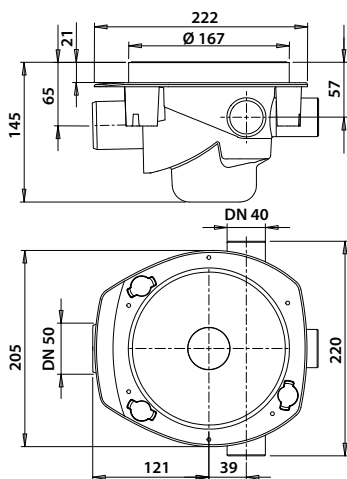
**VIESER NR** 52600      **HVAC NR** 3315930

**KOGUS**  
Karbist tk: 12  
Alusel tk: 96

**VOOLUKIIRUS**  
1,2 l/s



6 418685 526007



**Vieser One horisontaalne  
põrandatrapp  
DN75 tugijalgadega\***

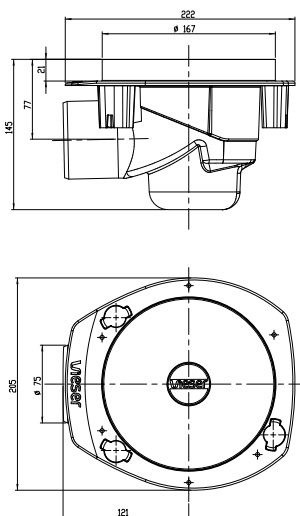
**VIESER NR** 52602      **HVAC NR** 3315932

**KOGUS**  
Karbist tk: 12  
Alusel tk: 96

**VOOLUKIIRUS**  
1,6 l/s



6 418685 526021



\*Põrandatrapil puuduvad külgavad

### Vieser One kuivtrapp DN32/40 tugijalgadega

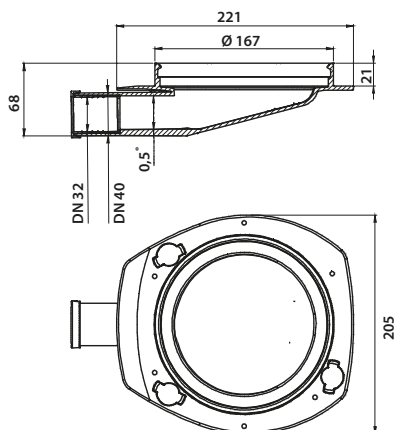
**VIESER NR** 52640  
**HVAC NR** 3315936

**KOGUS**  
Karbist tk: 7  
Aluselt tk: 84

**VOOLUKIIRUS**  
0,6 l/s



6 418685 526403



### Vieser One kuivtrapp DN32

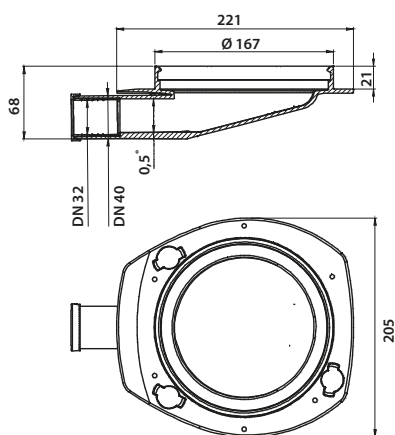
**VIESER NR** 52641  
**HVAC NR** 3315942

**KOGUS**  
Karbist tk: 15  
Aluselt tk: 360

**VOOLUKIIRUS**  
0,6 l/s



6 418685 526410



### Vieser One vertikaalne trapp DN75 3x32/40

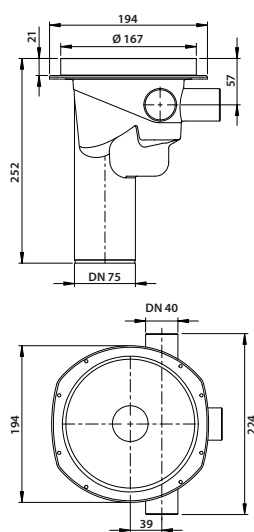
**VIESER NR** 52630  
**HVAC NR** 3315935

**KOGUS**  
Karbist tk: 15  
Aluselt tk: 120

**VOOLUKIIRUS**  
2,3 l/s



6 418685 526304



### Vieser One vertikaalne trapp DN75\*

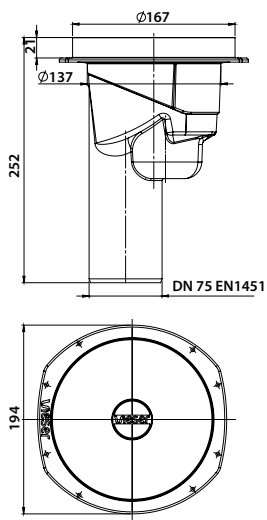
**VIESER NR** 52631      **HVAC NR** 3315979

**KOGUS**  
Karbist tk: 15  
Alusel tk: 120

**VOOLUKIIRUS**  
2,3 l/s



6 4 18685 526311



### Vieser One horisontaalne põrandatrapp DN50 3x32/40

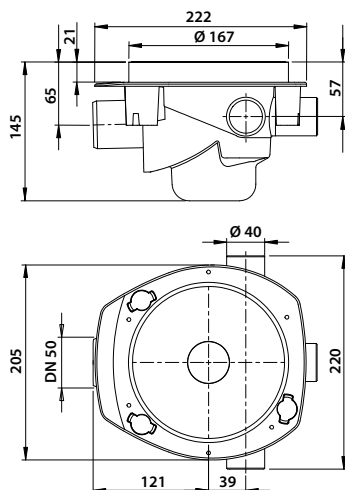
**VIESER NR** 52612      **HVAC NR** 3315958

**KOGUS**  
Karbist tk: 17  
Alusel tk: 136

**VOOLUKIIRUS**  
1,2 l/s



6 4 18685 526120



### Vieser One horisontaalne põrandatrapp DN75 3x32/40

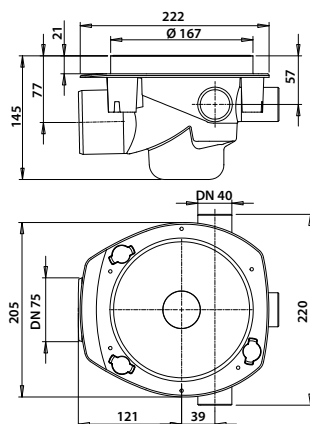
**VIESER NR** 52611      **HVAC NR** 3315957

**KOGUS**  
Karbist tk: 17  
Alusel tk: 136

**VOOLUKIIRUS**  
1,6 l/s



6 4 18685 526113



\*Põrandatrapid puuduvad külgavad

### Vieser One horisontaalne põrandatrap DN75\*

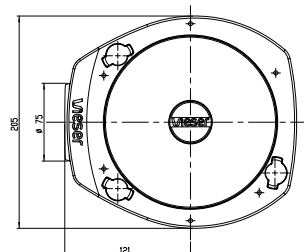
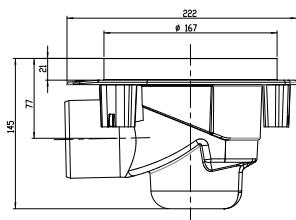
**VIESER NR** 52610      **HVAC NR** 3315956

**KOGUS**  
Karbis tk: 12  
Alusel tk: 96

**VOOLUKIIRUS**  
1,6 l/s



6 418685 526106



### Vieser One nurgatrap DN75 45° 3x32/40

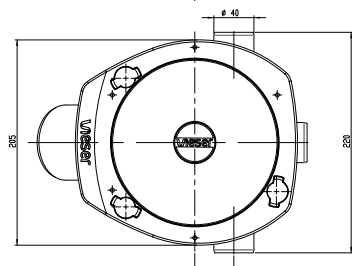
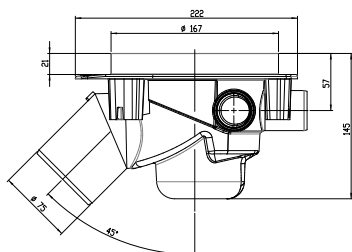
**VIESER NR** 6004308      **HVAC NR** 3317303

**KOGUS**  
Karbis tk: 15  
Alusel tk: 120

**VOOLUKIIRUS**  
1,4 l/s



6 430066 742172



### Vieser horisontaalne madal põrandatrap DN50\* \*\*

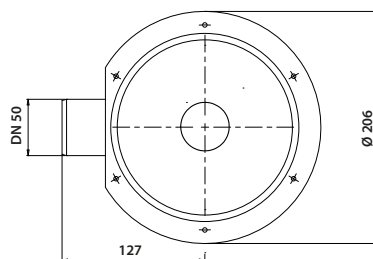
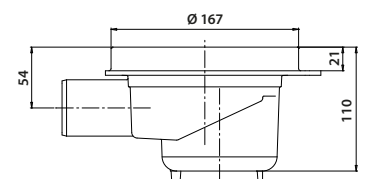
**VIESER NR** 52614      **HVAC NR** 3315971

**KOGUS**  
Karbis tk: 24  
Alusel tk: 192

**VOOLUKIIRUS**  
1,2 l/s



6 418685 526144



\*Põrandatrapil puuduvad külgevad

\*\*Põrandatrapile ei ole saadaval spetsiaalset vesilukku

### Vieser horisontaalne madal pörandatrap DN75\* \*\*

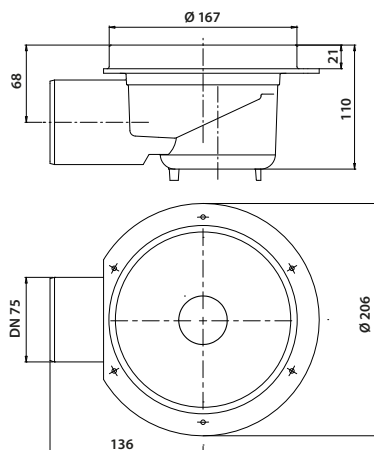
**VIESER NR** 52615      **HVAC NR** 3315972

**KOGUS**  
Karbist tk: 24  
Alusel tk: 192

**VOOLUKIIRUS**  
1,5 l/s



6 418685 526151



### Vieser One vertikaalne trapp DN50\* \*\*

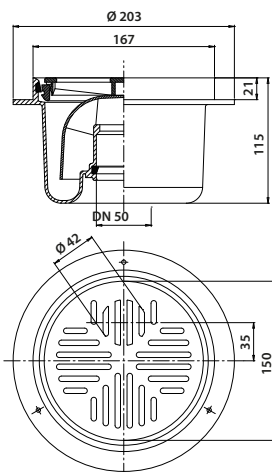
**VIESER NR** 51125      **HVAC NR** 3312350

**KOGUS**  
Karbist tk: 8  
Alusel tk: 192

**VOOLUKIIRUS**  
1,3 l/s



6 418685 511256



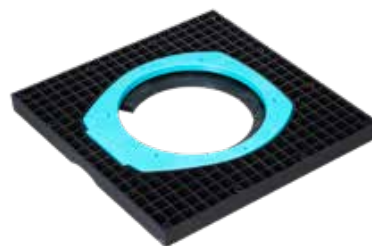
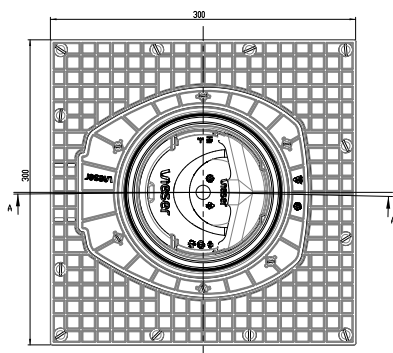
### Vieser One paigaldusplaat\*\*\*

**VIESER NR** 52705      **HVAC NR** 3317310

**KOGUS**  
Karbist tk: 10  
Alusel tk: 400



6 418685 527059



\*Pörandatrapil puuduvad külgavad

\*\*Pörandatrapile ei ole saadaval spetsiaalset vesilukku

# Vieser One ja Vieser vesilukud

Vieseri põrandatrapid (välja arvatud kuivtrapid) sisaldavad vesilukku. Vesilukud on eraldi saadaval ka varuosadena.

72 | Vieser One ja Vieser vesilukud

## Vieser One ekstra madala põrandatrapi membraanvesilukk

**VIESER NR** 6005861    **HVAC NR** 3317340

**KOGUS**  
Karbis tk: 8  
Alusel tk: 320



6 430066 743247

Vesiluku töö põhineb uuenduslikul membraantehnoloogial. Traditsiooniline vesilukk on asendatud õhukindla membraanvesilukuga, mis avaneb siis, kui vesi voolab, ja sulgub, kui veevool lakkab.



## Vieser One põrandatrapi spetsiaalne vesilukk

**VIESER NR** 52700    **HVAC NR** 3315949

**KOGUS**  
Karbis tk: 6  
Alusel tk: 240



6 418685 527004

Vieser One spetsiaalne vesilukk takistab tõhusalt äravoolu kuivamist ning kanalisatsioonigaasi pääsemist eluruumi. Soovitav ruumide puhul, kus trappi kasutatakse harva või ajutiselt, nt majapidamisruumides.





**Vieser One põrandatrapivi  
vesilukk**

**VIESER NR**      **HVAC NR**  
52701              3315950

**KOGUS**  
Karbist tk: 8  
Alusel tk: 320



6 418685 527011



**Vieser One madala  
põrandatrapivi  
vesilukk**

**VIESER NR**      **HVAC NR**  
51908              3304917

**KOGUS**  
Karbist tk: 8  
Alusel tk: 320



6 418685 519085



**Vieser põrandatrapivi  
vesilukk küljavadega  
trappidele**

**VIESER NR**      **HVAC NR**  
51907              3304916

**KOGUS**  
Karbist tk: 8  
Alusel tk: 320



6 418685 519078



### Vieser põrandatrapi spetsiaalne vesilukk

**VIESER NR** 51923  
**HVAC NR** 3304919

#### KOGUS

Karbis tk: 6  
Alusel tk: 240

**NB!** Vieseri spetsiaalne vesilukk ei sobi madalate põrandatrappidega.

Vieseri spetsiaalne vesilukk takistab tõhusalt äravoolu kuivamist ning kanalisatsioonigaasi pääsemist eluruumi. Soovitav ruumide puhul, kus trappi kasutatakse harva või ajutiselt, nt majapidamisruumides.



6 418685 519238

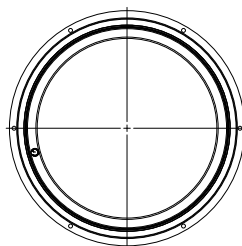
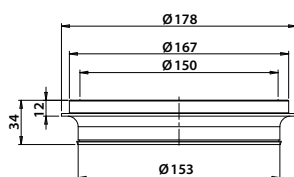
## Vieser tõsterõngad

### Vieser madal tõsterõngas, 12 mm

**VIESER NR** 51180  
**HVAC NR** 3318951

#### KOGUS

Karbis tk: 8  
Alusel tk: 320

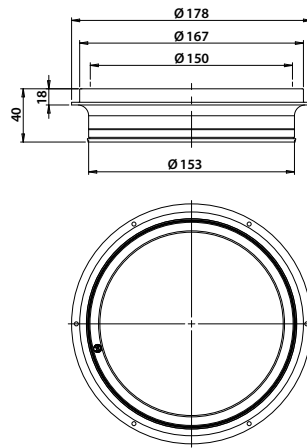


6 418685 511805

**Vieser madal tõsterõngas,  
18 mm**

**VIESER NR**      **HVAC NR**  
51183              3318952

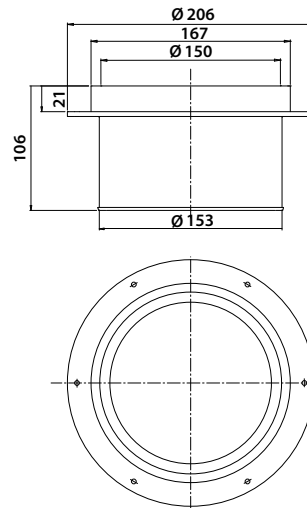
**KOGUS**  
Karbist tk: 8  
Alusel tk: 320



**Vieser tõsterõngas  
25-88 mm**

**VIESER NR**      **HVAC NR**  
51205              3318415

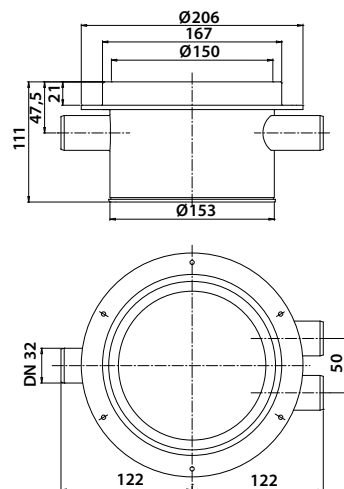
**KOGUS**  
Karbist tk: 26  
Alusel tk: 208



**Vieser tõsterõngas  
külgevadega, 3 x 32 mm**

**VIESER NR**      **HVAC NR**  
51208              3318452

**KOGUS**  
Karbist tk: 22  
Alusel tk: 176



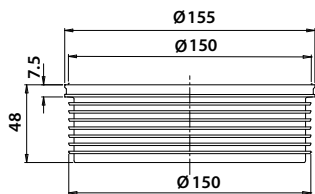
## Vieser betoonivalu tõsterõngas

VIESER NR  
51206

HVAC NR  
3318314

### KOGUS

Karbis tk: 20  
Alusel tk: 480



## Vieser varuosad

Vieser varuosad  
76

## Vieser One ekstra madala trapi valamistoe komplekt sisaldab 3 tk

VIESER NR  
6006041

HVAC NR  
3317341

### KOGUS

Karbis tk: 8  
Alusel tk: 320

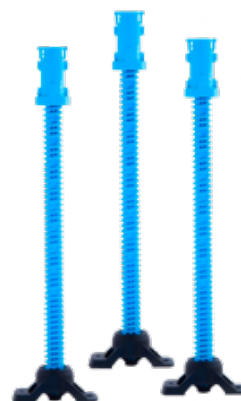


**Vieser One tugijalgade komplekt sisaldab 3 tk**

**VIESER NR** 52716      **HVAC NR** 3315948

**KOGUS**  
Karbis tk: 30  
Alusel tk: 540

Vieser One tugijalgade komplekt sisaldab 3 tugijalga, mis on 80 mm kõrgemad, kui Vieser One põrandatrappide komplektides sisalduvad tugijalad. Tugijalgade abil on võimalik saavutada kõrgus kuni 345 mm.



**Vieser spetsiaalne kinnitusrõngas ja tihend 2-3 mm hüdroisolatsiooni kanga kinnitamiseks**

**VIESER NR** 51912      **HVAC NR** 3319316

**KOGUS**  
Karbis tk: 20  
Alusel tk: 480



**Vieser kinnitusrõngas ja tihend madalale tõsterõngale**

**VIESER NR** 52704      **HVAC NR** 3315945

**KOGUS**  
Karbis tk: 20  
Alusel tk: 800



### Vieser kinnitusrõngas ja tihend

**VIESER NR** 51901      **HVAC NR** 3319314

**KOGUS**  
Karbist tk: 20  
Alusel tk: 800



### Vieser One betoonivalu tõsterõngas

**VIESER NR** 52703      **HVAC NR** 3315944

**KOGUS**  
Karbist tk: 20  
Alusel tk: 800



### Vieser ümmargune plastkaas, Ø150, valge

**VIESER NR** 51906      **HVAC NR** 3316324

**KOGUS**  
Karbist tk: 20  
Alusel tk: 800



**Vieser hüdroisolatsiooni krae**

**VIESER NR**  
51190

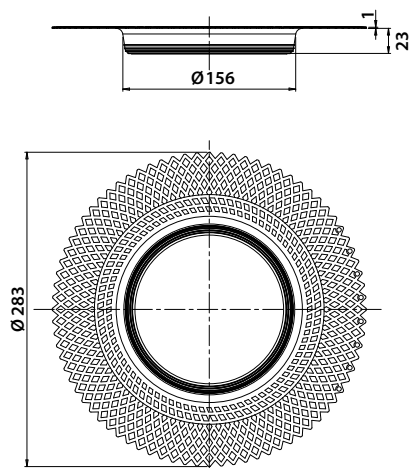
**HVAC NR**  
3319661

**KOGUS**

Karbis tk: 12  
Alusel tk: 288



6 418685 511904



**Musta värvi kruvidega kinnitatav pingutusrõngas kõrgele trapikõrgendusele, sobib kõigile alates 1994 aastast toodetud trappidele.**

**VIESER NR**  
52669

**KOGUS**

Karbis tk: 14  
Alusel tk: 366



6 418685 526694



**Halli värvi kruvidega kinnitatav pingutusrõngas madalale trapikõrgendusele (12 ja 18 mm)**

**VIESER NR**  
52668

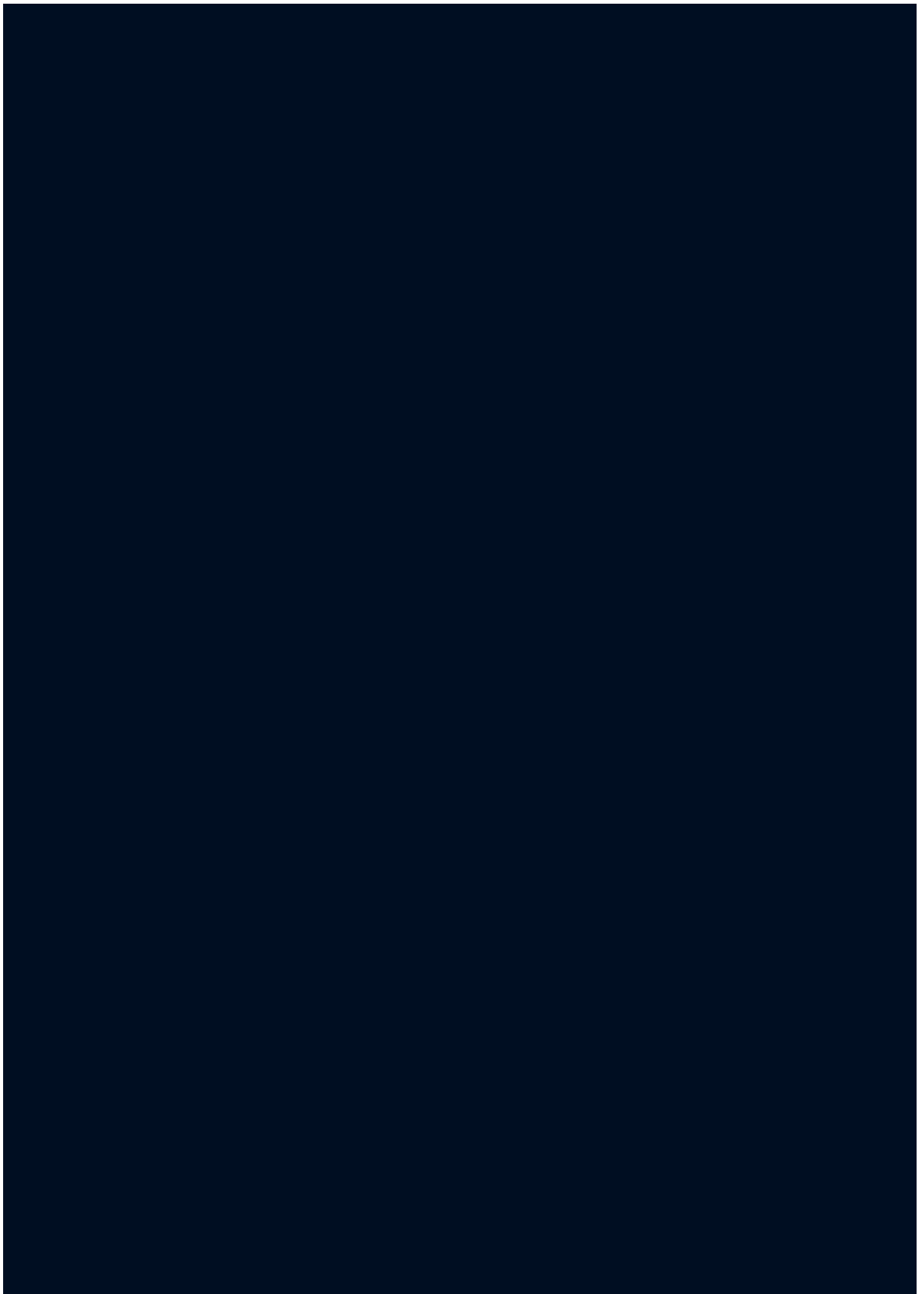
**KOGUS**

Karbis tk: 14  
Alusel tk: 366



6 418685 526687







# Muud tooted

Vieser pakub valikut valamu vesilukke ja muid sanitaartechnika tooteid.

82 Vieseri pudelvesilukud

83 Vieseri muud tooted

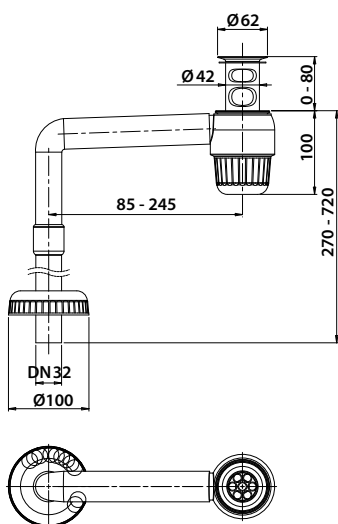
# Vieser pudelvesilukud

## Vieser pudelvesilukk DN32

**VIESER NR** 51500      **HVAC NR** 6502161

**KOGUS**  
Karbis tk: 8  
Alusel tk: 144

**VOOLUKIIRUS**  
1,1 l/s

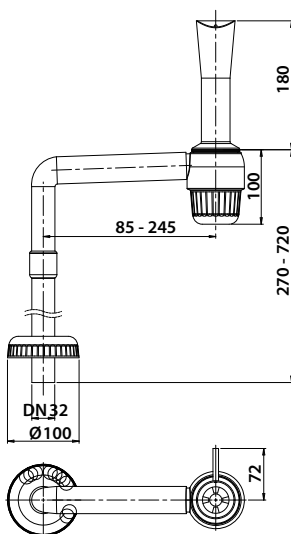


## Vieser vesilukk pesumasinalehtriga DN32

**VIESER NR** 51550      **HVAC NR** 2371003

**KOGUS**  
Karbis tk: 8  
Alusel tk: 144

**VOOLUKIIRUS**  
1,1 l/s

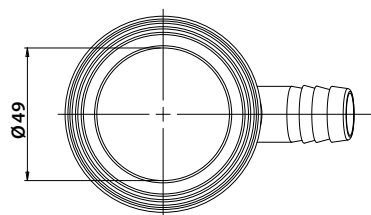
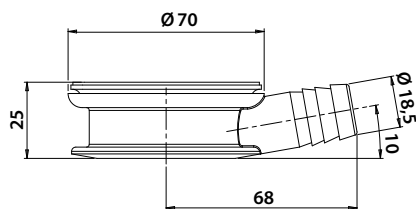


# Vieser muud tooted

## Vieser pesumasina ühendus

**VIESER NR** 51570      **HVAC NR** 6582402

**KOGUS**  
Karbist tk: 20  
Alusel tk: 480



Vieser muud tooted | 88

## Vieser painduv toru DN32, pikkus 355–870 mm

**VIESER NR** 51580      **HVAC NR** 5682522

**KOGUS**  
Karbist tk: 10  
Alusel tk: 400



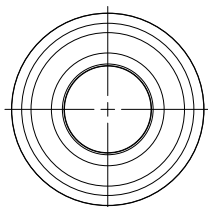
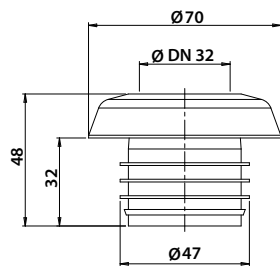
**Vieser üleminek  
DN50/32**

**VIESER NR** 51310 **HVAC NR** 2362053

**KOGUS**  
Karbist tk: 30  
Alusel tk: 1200



6 418685 513106



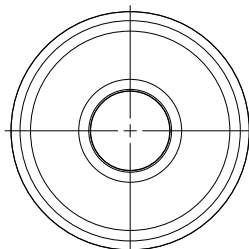
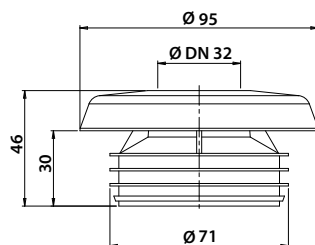
**Vieser üleminek  
DN75/32**

**VIESER NR** 51320 **HVAC NR** 2362073

**KOGUS**  
Karbist tk: 30  
Alusel tk: 1200



6 418685 513205



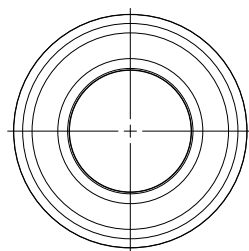
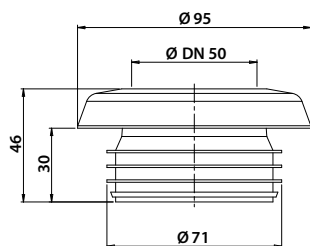
**Vieser üleminek  
DN75/50**

**VIESER NR** 51330 **HVAC NR** 2362075

**KOGUS**  
Karbist tk: 30  
Alusel tk: 1200



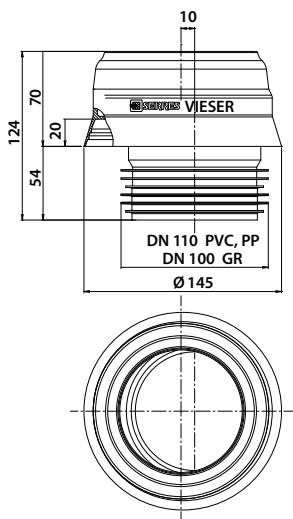
6 418685 513304



**Vieser WC mansett  
DN110**

**VIESER NR** 51300      **HVAC NR** 5688304

**KOGUS**  
Karbis tk: 25  
Alusel tk: 300

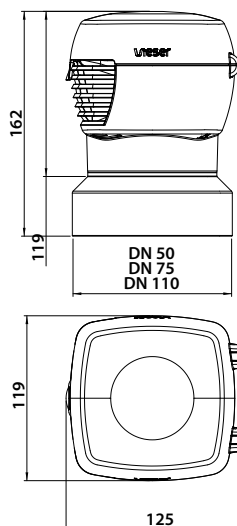


**Vieser One antivaakum-  
klapp DN50/75/110**

**VIESER NR** 52800      **HVAC NR** 4162820

**KOGUS**  
Karbis tk: 12  
Alusel tk: 216

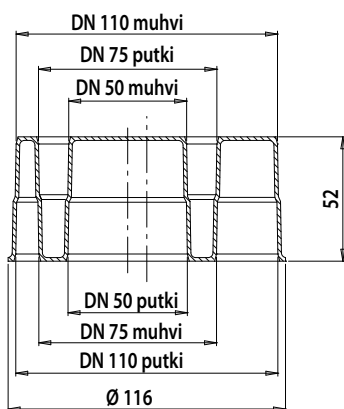
**VOOLUKIIRUS:**  
DN50: 19 l/s  
DN75: 26 l/s  
DN110: 28 l/s



**Vieser universaalkork  
DN50/75/110**

**VIESER NR** 51720      **HVAC NR** 2374175

**KOGUS**  
Karbis tk: 50  
Alusel tk: 1200





Ferm Living Showroom, Kopenhagen



**Vieser Oy**

Metsänneidonkuja 8, 2 korrus  
FI-02130 Espoo  
SOOME

Tel. +358 20 746 4400

[www.vieser.fi](http://www.vieser.fi)

 viesersuomi   vieserliving   vieser