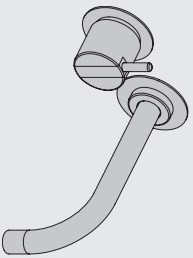
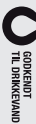


VOLA 100, 100X, 200, 200V, 300
 VOLA 400DV, 400, 400V, 400N, 400NV, 400T
 VOLA 400TV, 400F, 400FV, 400R, 400RV
 VOLA 2100, 2100X, 2200, 2200V, 2300, 2400
 VOLA 2400V, 2400N, 2400NV, 2400T, 2400TV
 VOLA 2400F, 2400FV, 2400R, 2400RV

Fitting instruction
 Montageanleitung
 Montagehandleiding
 Monteringsvejledning

Montagevejledning
 Montage handleiding
 Manuel de montage

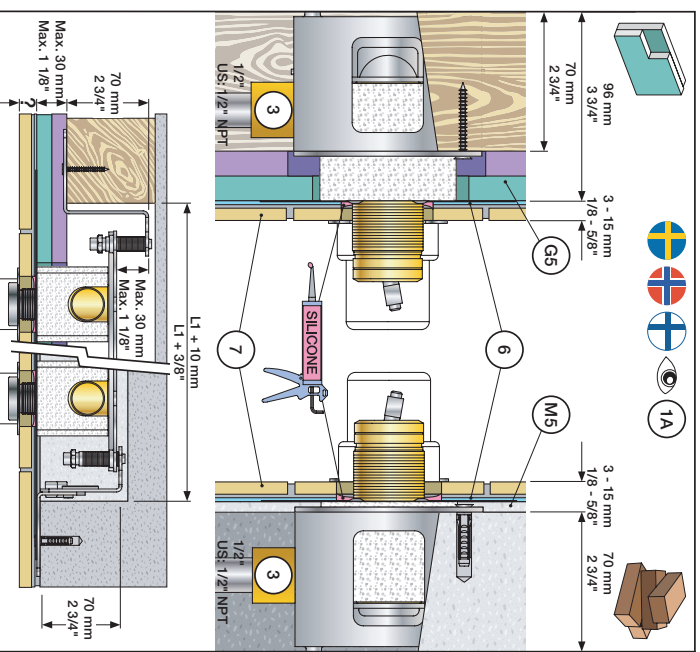
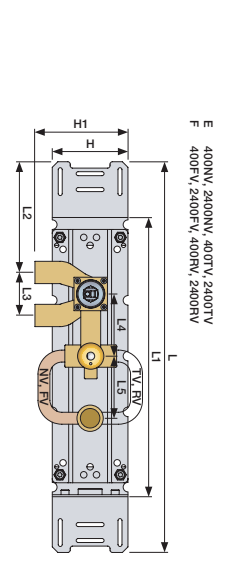
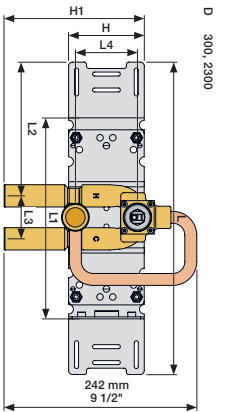
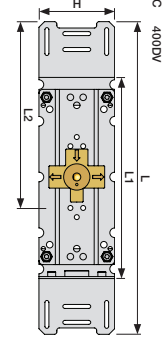
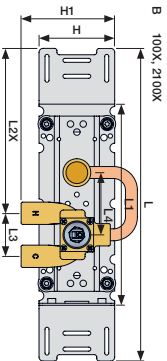


www.vola.com
 100-2100_V11_40999996



vola

	L	L1	L2	L3	L4	L5	H	H1
A	129 mm	129 mm	129 mm	129 mm	129 mm	129 mm	120 mm	120 mm
B	395 mm	280 mm	207 mm	8 1/8"	8 1/8"	8 1/8"	4 3/4"	4 3/4"
C	15 1/2"	10"	234 mm	9 1/4"	9 1/4"	9 1/4"	-	-
D	480 mm	335 mm	130 mm	54 mm	78 mm	78 mm	175 mm	175 mm
E	19 1/2"	14"	5 1/2"	2 1/8"	3 1/8"	3 1/8"	6 7/8"	6 7/8"
F	23"	17"	130 mm	5 1/2"	6 1/8"	6 1/8"	156 mm	156 mm
							4 3/4"	4 3/4"

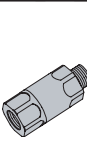


Data: 3 Bar/43.5 Psi

In/mm	Gal/mm	Max. 65°C, 150°F
100:	18,3	4,1
400V:	15,6	4,1
2100:	25,2	6,7
2400V:	22,2	5,9

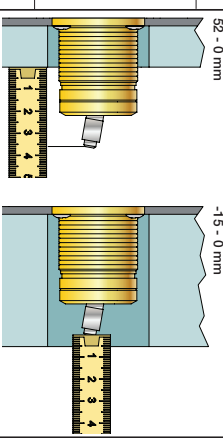
Max.: 10 Bar/145 psi

DE:
 Bitte separat beiliegende Anleitung für die Schalldämpfer VR1249 beachten



Extension	Forlängerdiele	Veranstückungen
Verlängerung	Forlänging	Modification
100/200/300/400	VR1264	VR1400
VR2019	Sid.	Sid.
3 - 15 mm	+0	+10
15 - 25 mm	+10	+10
25 - 35 mm	+20	+20
35 - 45 mm	+30	+30
45 - 55 mm	+40	+40
55 - 65 mm	+50	+50
2100/2200/2300/2400	VR2250	VR1400
VR2019	Sid.	Sid.
3 - 15 mm	+0	+10
15 - 25 mm	+10	+10
25 - 35 mm	+20	+20
35 - 45 mm	+30	+30
45 - 55 mm	+40	+40
55 - 65 mm	+50	+50

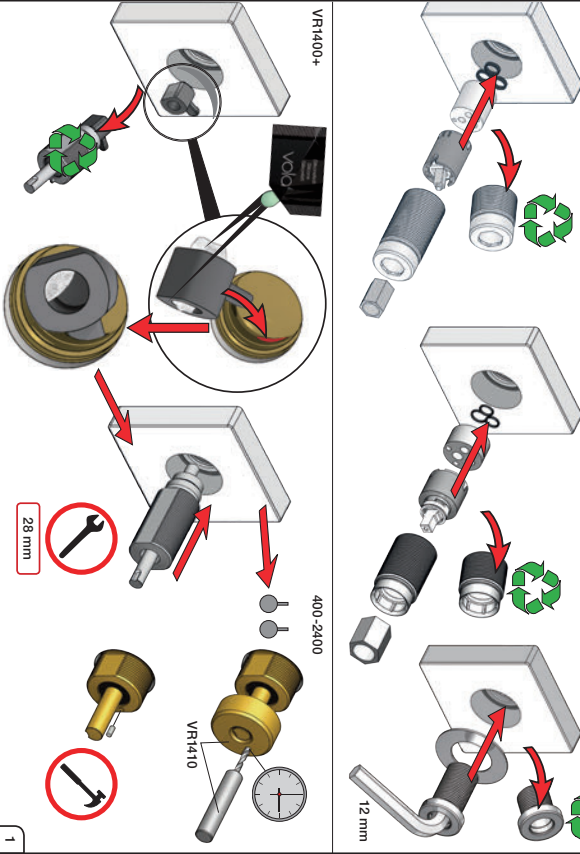
Extension, retrofit	Verlängerung, nachträglicher Einbau
Forlängerdiele, eftermontering	Forlänging, eftermontering
Adaptation après installation	Modifikation spets installation
VR1264	VR1400
VR2019	Sid.
40 - 52 mm	+0
30 - 40 mm	+10
20 - 30 mm	+20
10 - 20 mm	+30
0 - 10 mm	+40
-10 - 0 mm	+50
VR250	VR1400
VR2019	Sid.
35 - 47 mm	+0
25 - 35 mm	+10
15 - 25 mm	+20
5 - 15 mm	+30
-5 - 5 mm	+40
-15 - 5 mm	+50



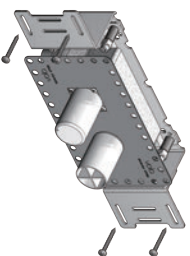
Fitting of extension
 Montage von verlängerung
 VR1264+

Montering af forlængerdiele
 Montering af forlænging
 VR2250+

Montage van de verlengstukken
 Montage des rallonges
 VR2019, VR2119+



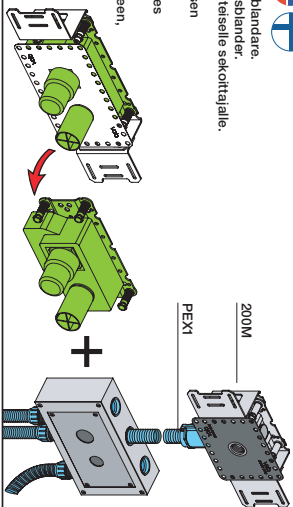
1 Check the local legislation.
 Bitte die örtlichen Vorschriften überprüfen.
 Tjek de lokale regler.
 Kontrollera lokala föreskrifter
 Nazhitten lokalni regulering.
 Vérifiez la législation locale.



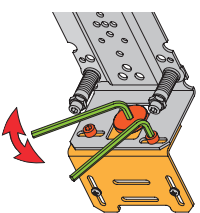
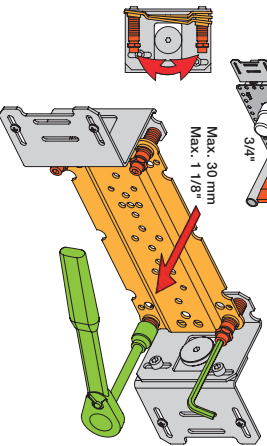
1A Box till inbyggnadsbändare.
 Boks till indbyggningsbåndere.
 Laatikko seinäasennusteille sekottajalle.

Ingrä inte i leveransen
 kops separat.
 Ikke inkluderet, kjøpes
 separat.

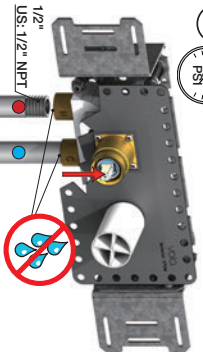
Eivät sisälly tiliinseen,
 ostettava erikseen.



2



3 PS1

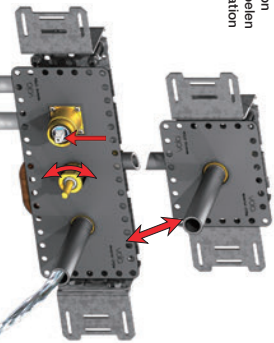
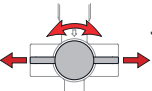


VOG A PEX1
 15 mm pex

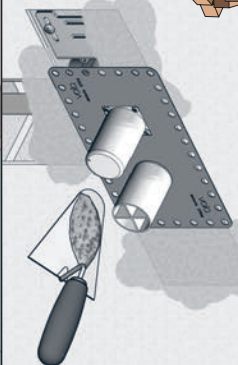
G5

Sverige: ENDAST PEX.
 Se separat vägledning för PEX

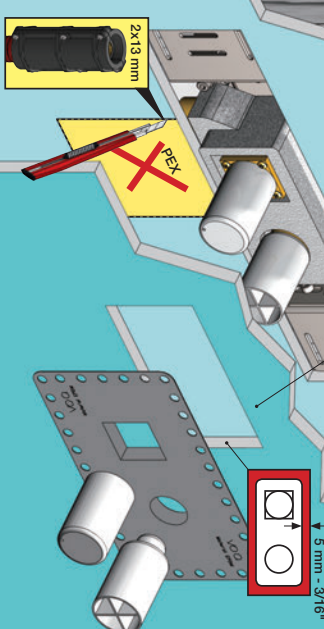
4 Flush installation Skjül installation
 Skyll installation Kranen doorspoelen
 Rinser installation



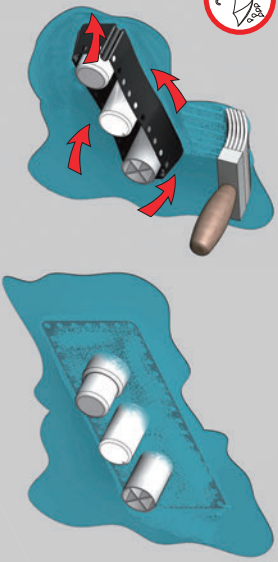
M5 6



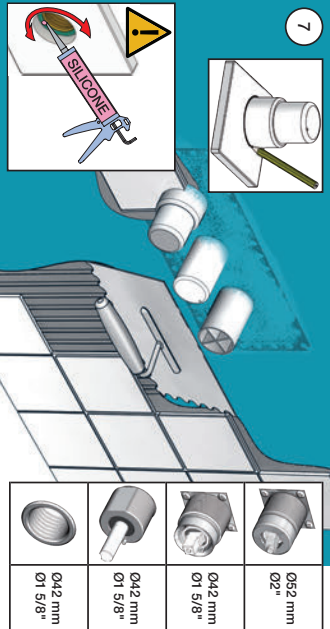
G5 6
 1x16 mm
 2x13 mm
 5 mm - 3/16"



6 Waterproof membrane
 Wasserdichte Membran
 Vatnæt membran
 Membran impermeable



7

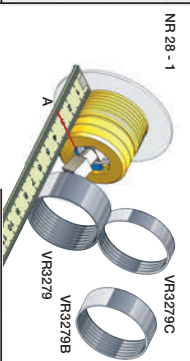


Ø52 mm Ø2"	Ø42 mm Ø1 5/8"	Ø42 mm Ø1 5/8"	Ø42 mm Ø1 5/8"

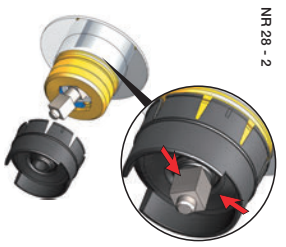
Hande assembly
 Montage vom Griff

Montage af greb
 Montering av grepp

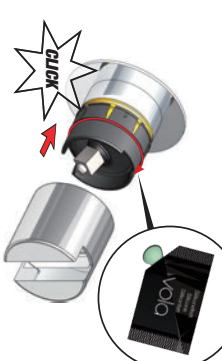
Instalatie van de grip
 l'installation de poignées



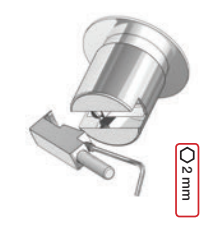
VR3279C	A
VR3279B	VR3279
VR3279	16 mm 31 - 36 mm
VR3279B	12 mm 27 - 32 mm
VR3279C	8 mm 23 - 28 mm



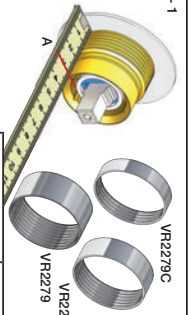
NR 28 - 3



NR 28 - 4



NR 21 - 1



VR2279C	A
VR2279B	VR2279
VR2279	16 mm 30 - 34 mm
VR2279B	12 mm 26 - 30 mm
VR2279C	8 mm 22 - 26 mm

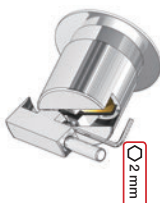
NR 21 - 2



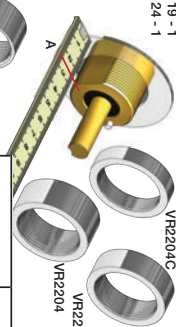
NR 21 - 3



NR 21 - 4



NR 19 - 1



VR2204C	A
VR2204B	VR2204
VR2204	16 mm 16 - 21 mm
VR2204B	11 - 17 mm
VR2204C	8 mm 7 - 13 mm

NR 19 - 2



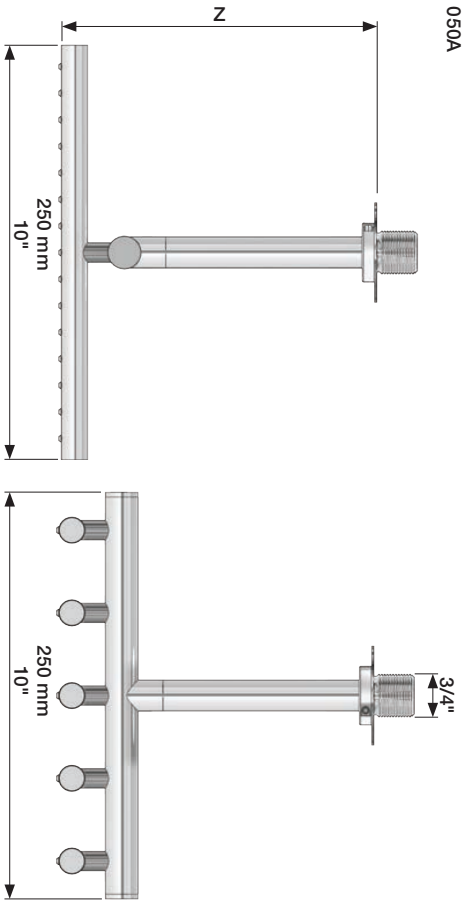
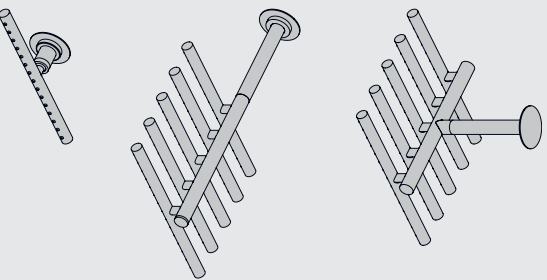
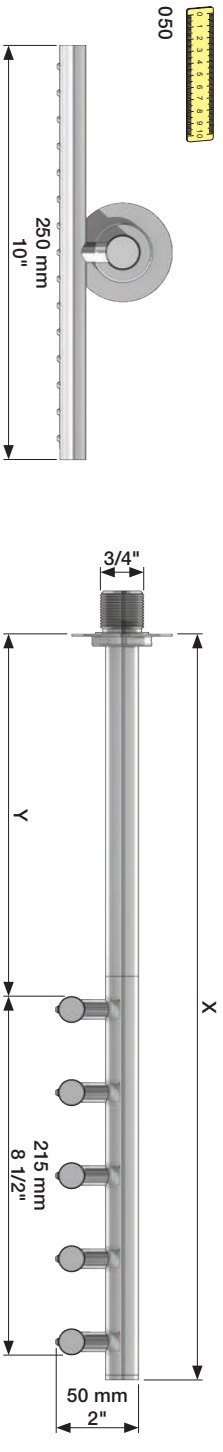
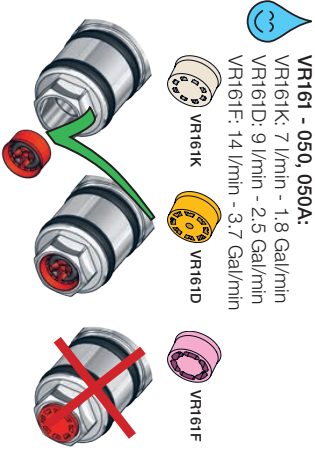
VOLA 050, 050A, 050K

Fitting Instruction
 Montageanleitung
 Monteringsvejledning
 Montage handleiding
 Manuel de montage

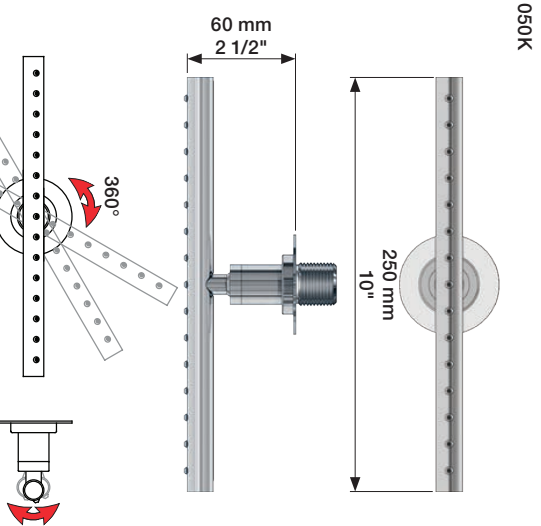
Data		-100	Std.	+100	+200
X	440 mm 17"	540 mm 21"	640 mm 25"	740 mm 29"	
Y	205 mm 8"	310 mm 12"	405 mm 16"	505 mm 20"	
Z	-	190 mm 7 1/2"	290 mm 11 3/8"	390 mm 15 3/8"	

Data	Bar:	1	2	3	4	5
051/051A	(l/min) (Gal/min)	13 3.5	19 5.0	23 6.1	26 7.0	30 7.8
051K	(l/min) (Gal/min)	5 1.3	5 1.3	5 1.3	5 1.3	5 1.3

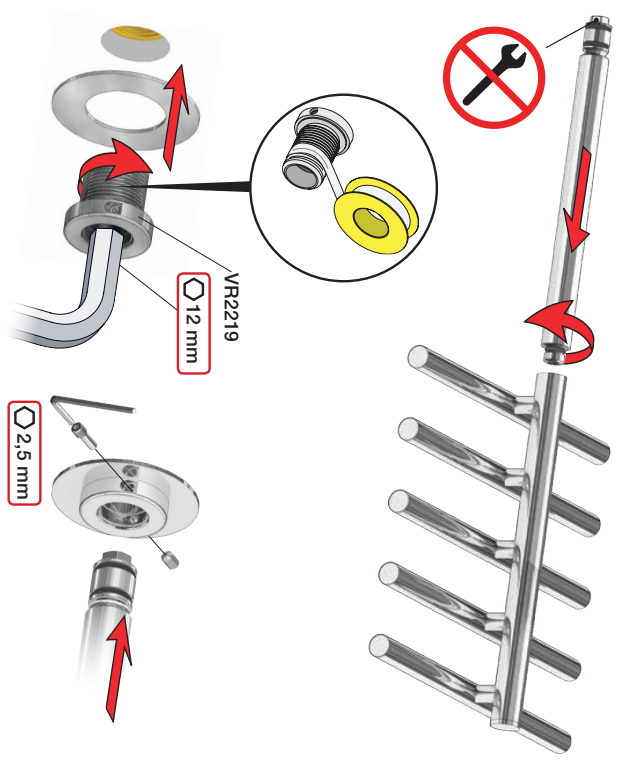
Max: 65°C. 150°F



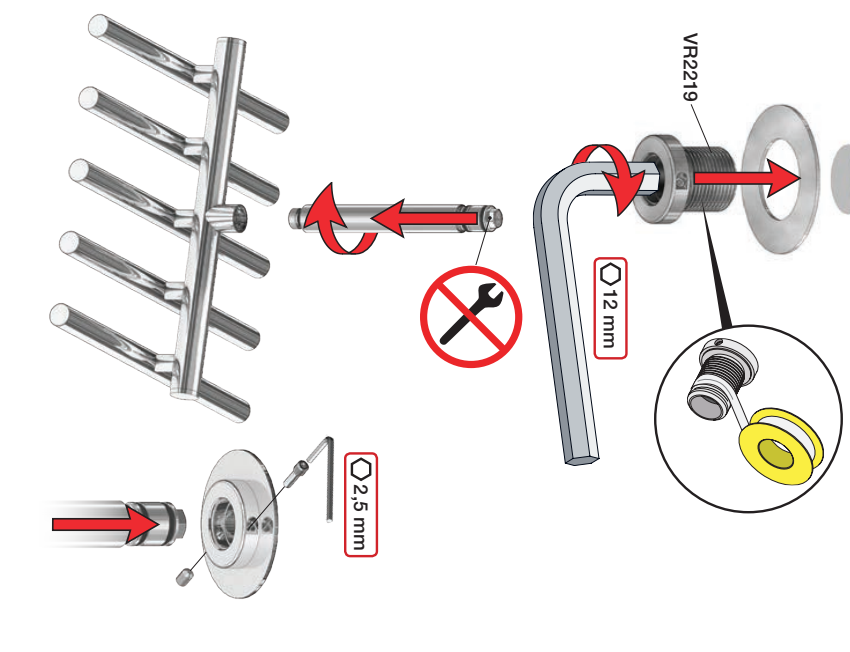
Service - VR556



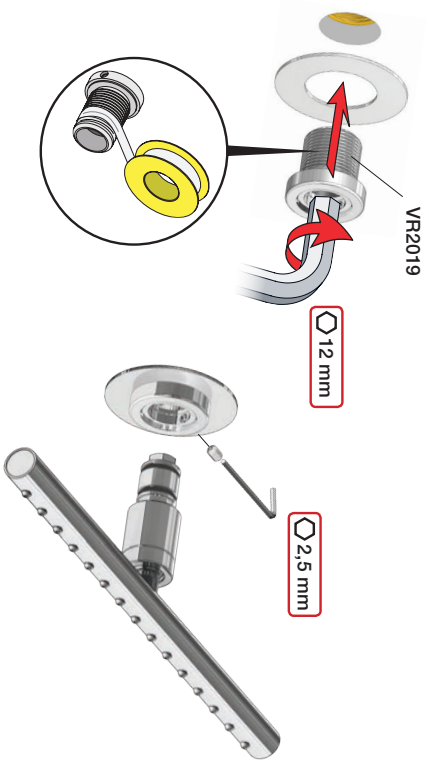
050



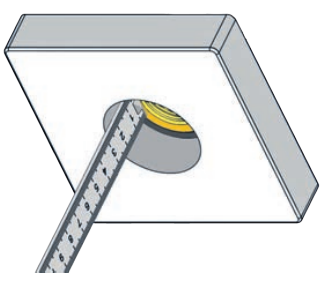
050A



050K

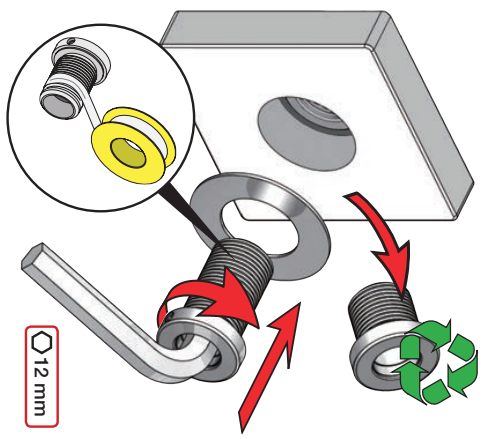


Extension Forlängerdelar Verlängsstücken
 Verlängerung Förlängning Modification



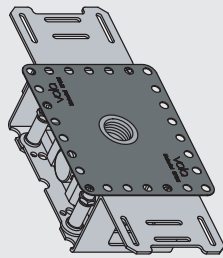
	VR2019:	VR2219:	
Tiles:	3 - 15 mm	Standard	Standard
Fliessen:	15 - 25 mm	VR2019+10	VR2219+10
Filser:	25 - 35 mm	VR2019+20	VR2219+20
Filser:	35 - 45 mm	VR2019+30	VR2219+30
Tegels:	45 - 55 mm	VR2019+40	VR2219+40
Carreaux:	55 - 65 mm	VR2019+50	VR2219+50

VR2019+ & VR2219+





Monteringsvejledning
Montageanleitung
Manuel de montage



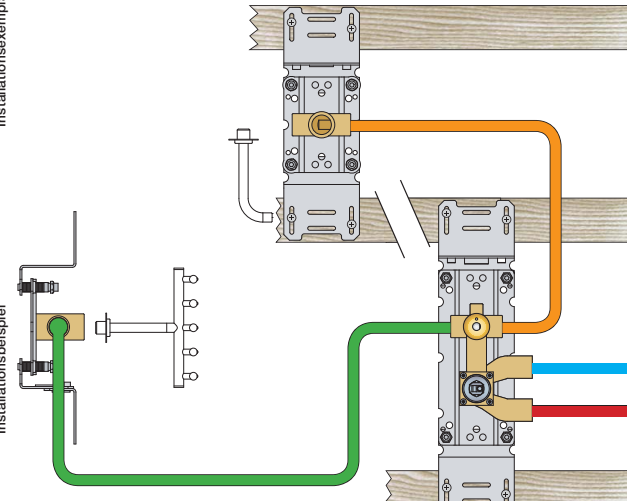
www.vola.com
200M_V00_40986991



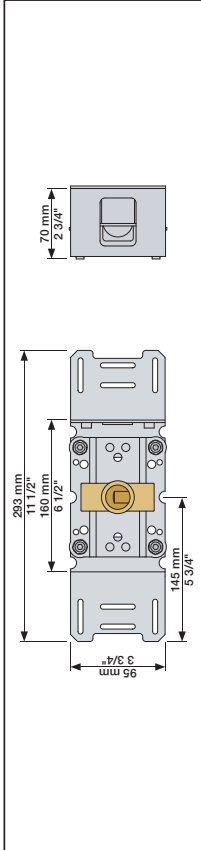
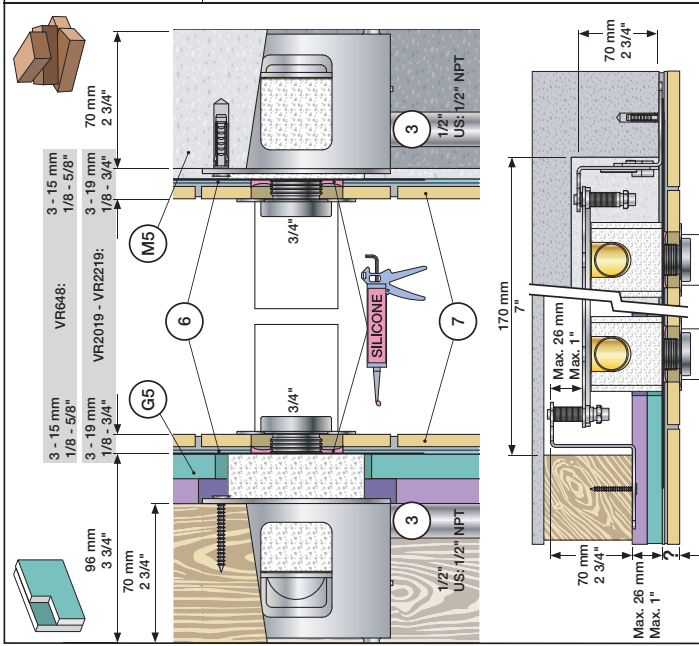
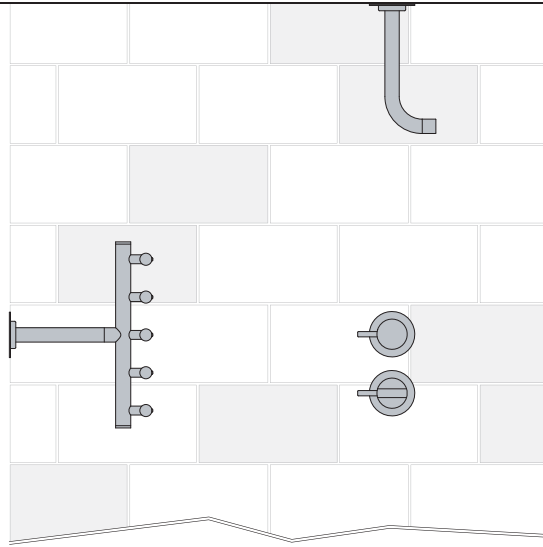
vola

00

Installation example
Installationsbeispiel



Installatie voorbeeld
l'installation des exemples



Extension
Verlängerung

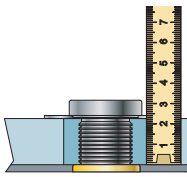
VR2019: 010, 020, 030, 040/B, 050K,
070R/S/W, 080/K/D/DK
VR2020: 080W
VR2119: 010C, 020C, 040D
VR2219: 050, 050A, 060A
VR648: 060, 080ST

VR648

VR648

VR2019, VR2119
VR2020, VR2219

VR2019 -
VR2219:



Std.

+10

+20

+30

+40

+50

VR2019, VR2020, VR2119, VR2219	Std.
Tiles:	3 - 19 mm
Floresen:	15 - 25 mm
Floeser:	25 - 35 mm
Tegels:	35 - 45 mm
Carreaux:	45 - 55 mm

VR648:	Std.
Tiles:	3 - 19 mm
Floresen:	17 - 28 mm
Floeser:	27 - 38 mm
Tegels:	37 - 48 mm
Carreaux:	47 - 58 mm

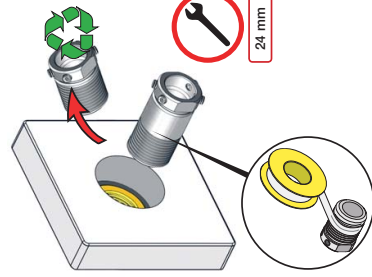
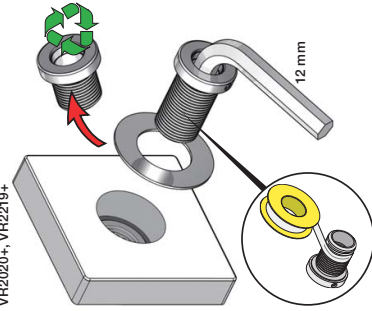
Fitting of extension
Montage von verlängerung

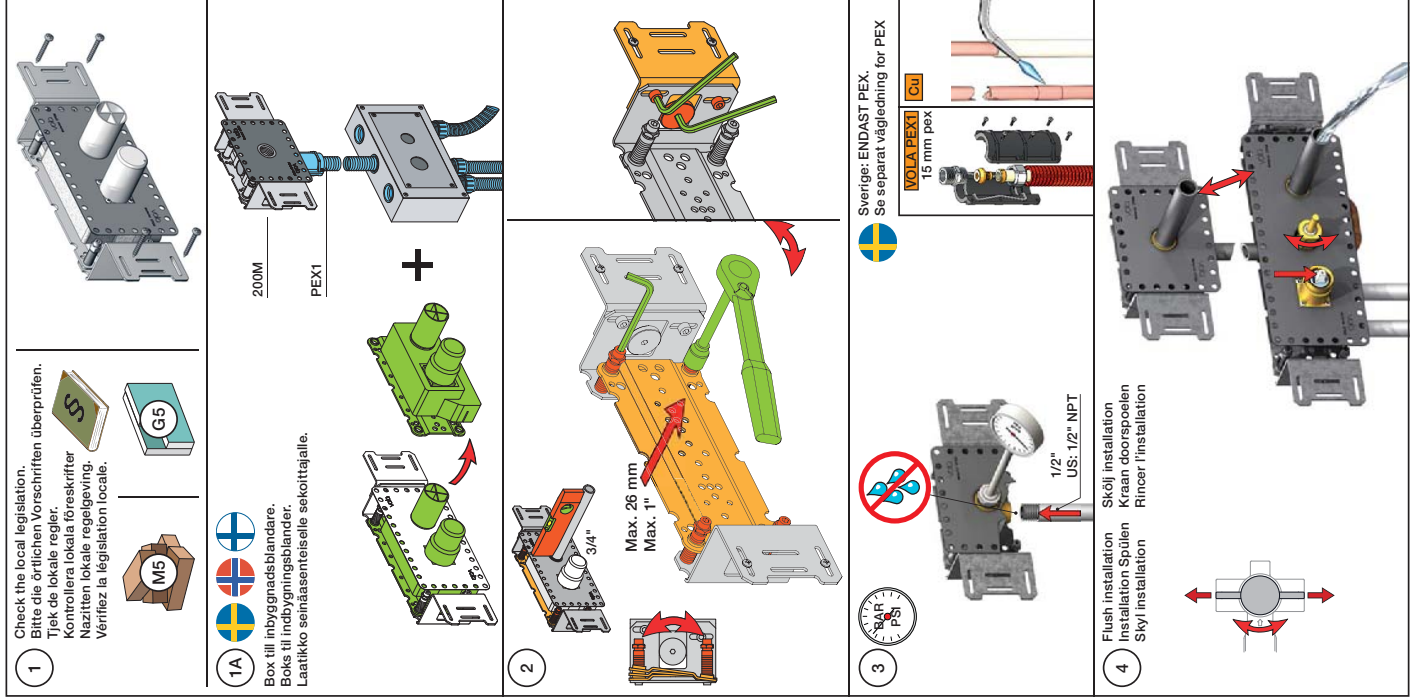
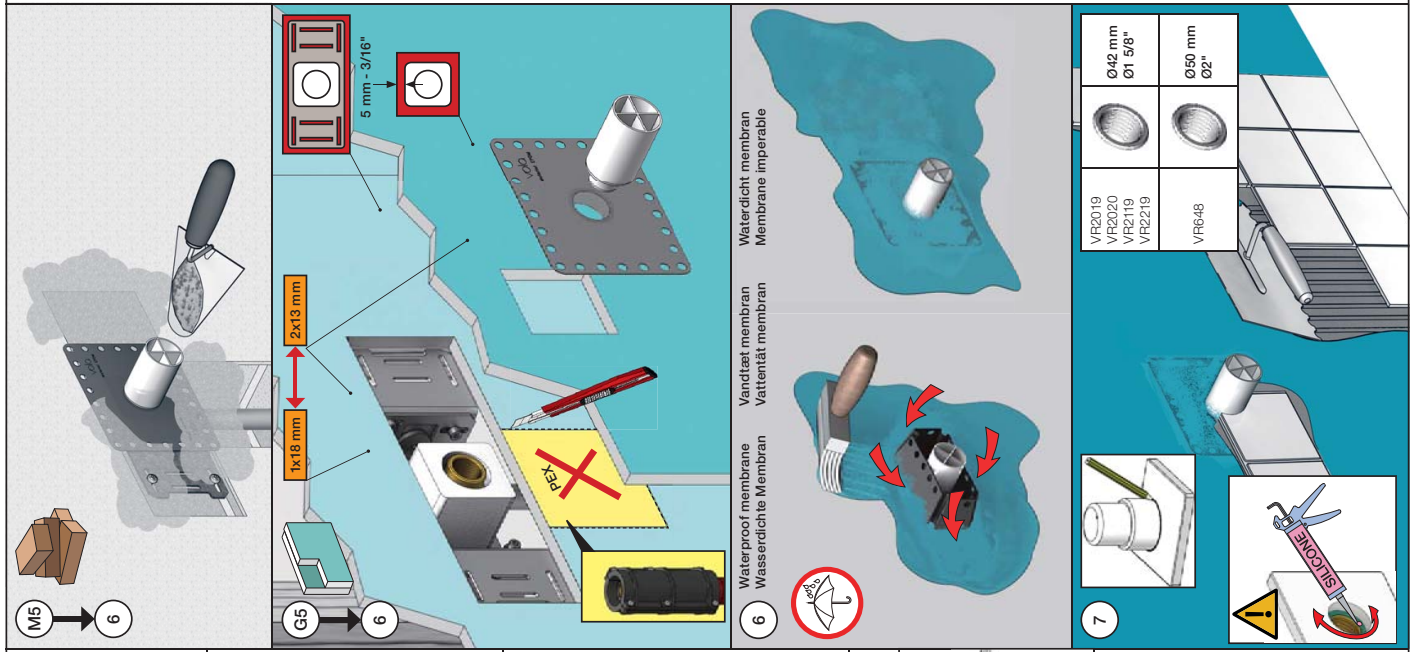
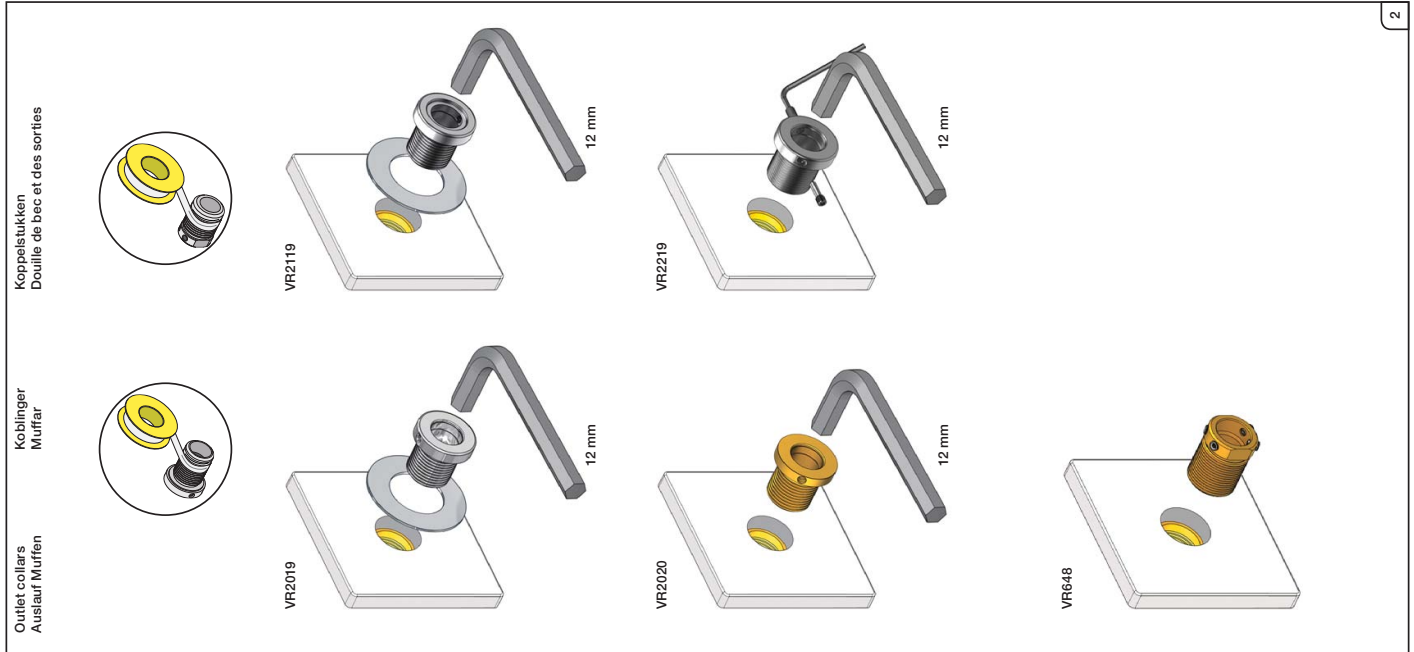
Montering af forlængerdele
Montering av förlängning

Montage van de verlengstukken
Montage des rallonges

VR2019+, VR2119+
VR2020+, VR2219+

VR648+





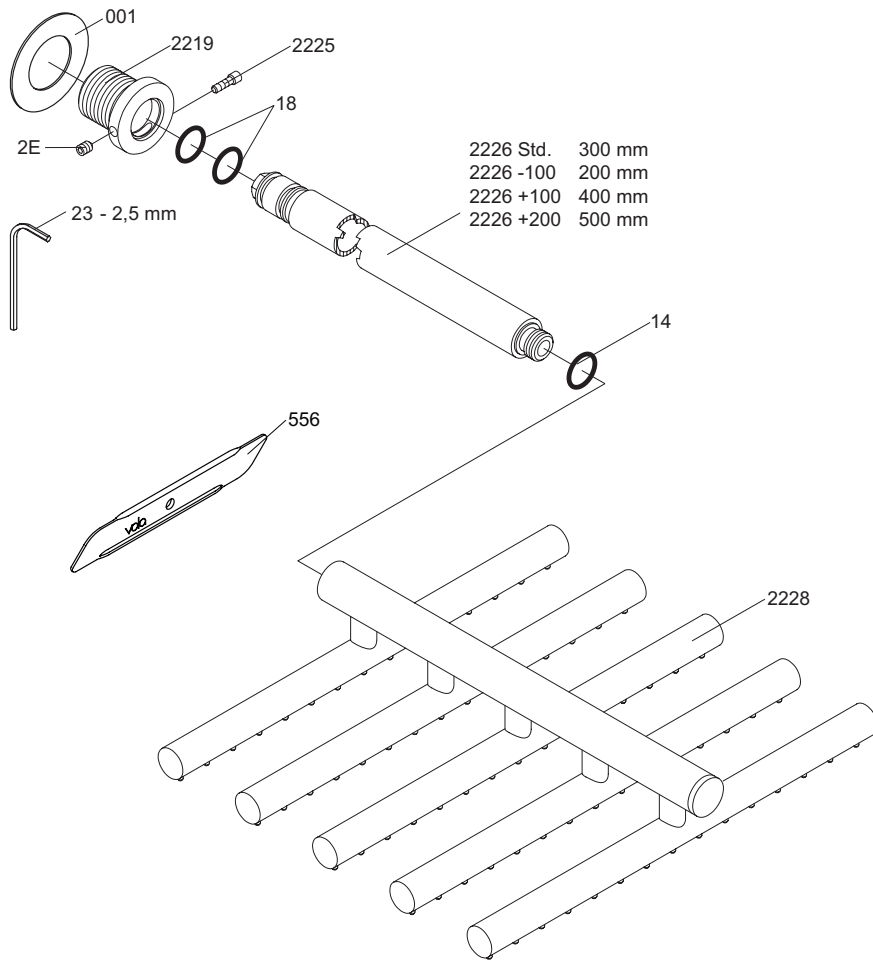
1 Check the local legislation.
 Bitte die örtlichen Vorschriften überprüfen.
 Tiek de lokale regler.
 Kontrollera lokala föreskrifter.
 Nazitten lokale regelgeving.
 Vérifiez la législation locale.

1A Box till inbyggnadsblandare.
 Boks til inbyggningsblandere.
 Laatikko seinäasetteiselle sekoittajalle.

2 Max. 26 mm
 Max. 1"
 3/4"

3 Sverige: ENDAST PEX.
 Se separat vägledning för PEX
 VOILA PEX1
 15 mm pex
 1/2" US: 1/2" NPT

4 Flush installation
 Skölj installation
 Installation Spülen
 Kraan doorspoelen
 Støj/Installation Rincer l'installation



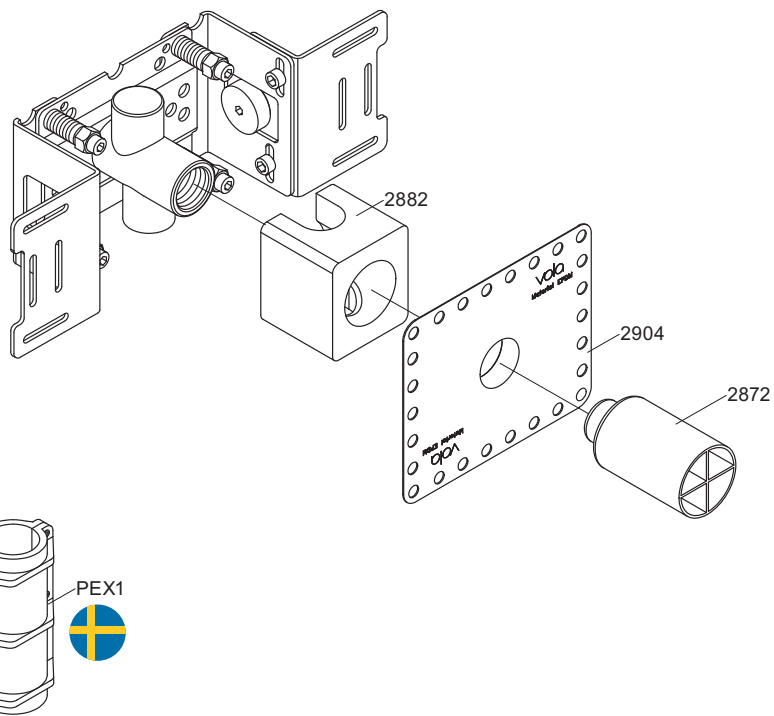
vola
 Lunavej 2
 DK-8700 Horsens
 Tlf : + 45 7023 5500
 Fax: + 45 7023 5511
 sales@vola.com
 www.vola.com

VOLA 050

Date
jun. 17

Rev.
2

Sheet
SB 14.1



vola
 Lunavej 2
 DK-8700 Horsens
 Tlf : + 45 7023 5500
 Fax: + 45 7023 5511
 sales@vola.com
 www.vola.com

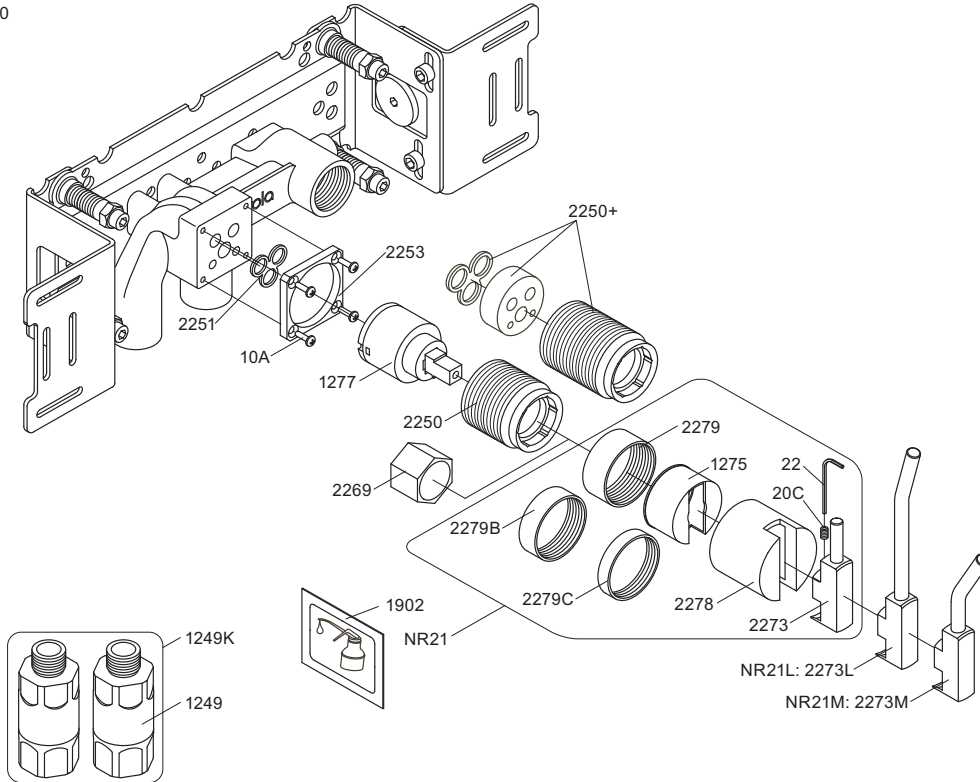
VOLA 200M

Date
Jan. 10

Rev.
2

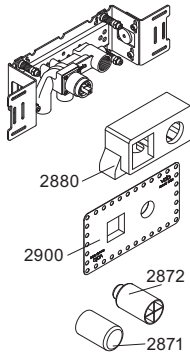
Sheet
SB 2.3

2100



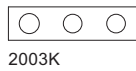
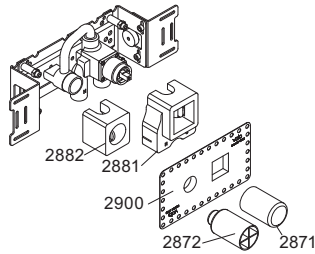
NR21: VR020C, VR22, VR1275, VR2269, VR2273, VR2278, VR2279, VR2279B, VR2279C
 VR1277K: VR22, VR1277, VR2269

2100



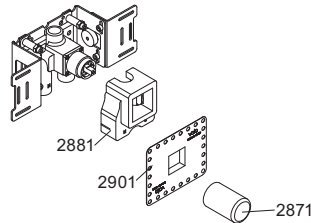
2001, 001

2100X



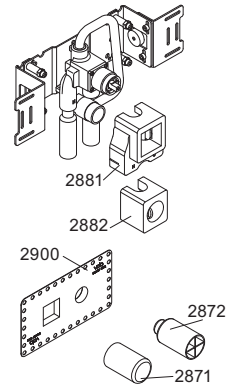
2001, 001

2200V

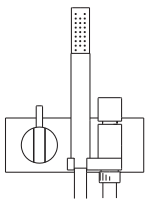


2001

2300



2001, 001



VOLA A/S
 Lunavej 2
 DK-8700 Horsens
 Tlf : + 45 7023 5500
 Fax: + 45 7023 5511
 sales@vola.com
 www.vola.com

VOLA 2100
 2100X, 2200V, 2300

Dato

Feb. 10

Rev.

1

Blad

SB 10.7