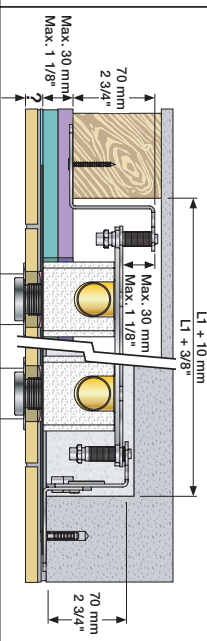
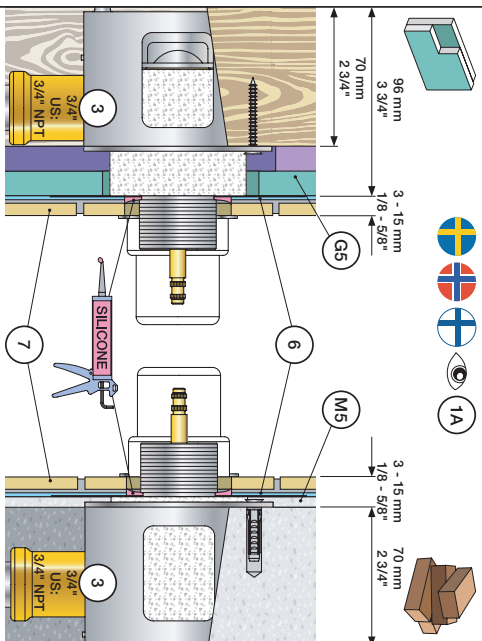


1A



Data: 3 Bar/3.5 Psi:

	l/min.	gpm.	Max. 65°C, 150°F
5100:	35	9.3	
5200V:	35	9.3	
5300:	35	9.3	

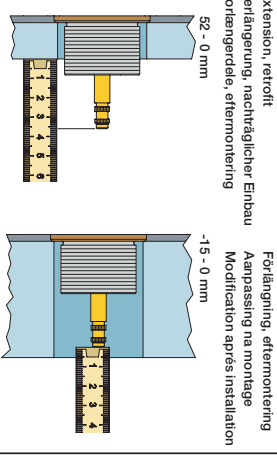
Max.: 10 Bar/145 psi

USA
Minimum flow rate 1.8 gpm.

Extension	Forlængende	Verlængestücken
Verlängerung	Forlänging	Modification
	mm	VR2019
Teles:	3 - 15 Std.	Std.
Fliessen:	15 - 25 +10	+10
Fliiser:	25 - 35 +20	+20
Tegels:	35 - 45 +30	+30
Carreaux:	45 - 55 +40	+40
	55 - 65 +50	+50

Fitting of extension
Montage von verlängerung

Montering af forlængende
Montage av förlänging

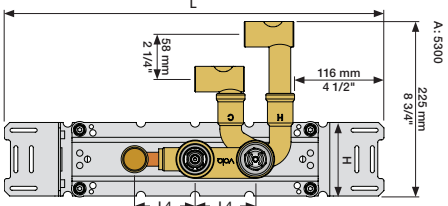
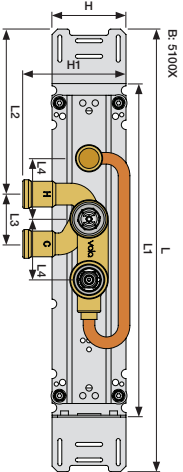
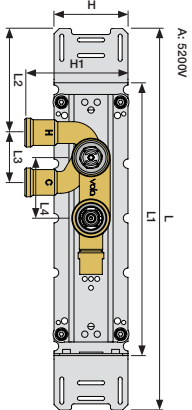
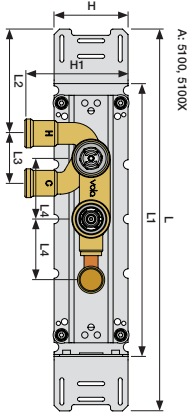


Extension, retrofit	Forlænging, eftermontering
Verlängerung, nachträglicher Einbau	Modificaction apres installation
	mm
	VR2019
	Std.
	37 - 49 +10
	27 - 37 +10
	17 - 27 +20
	7 - 17 +30
	-3 - 7 +40
	-13 - 3 +50

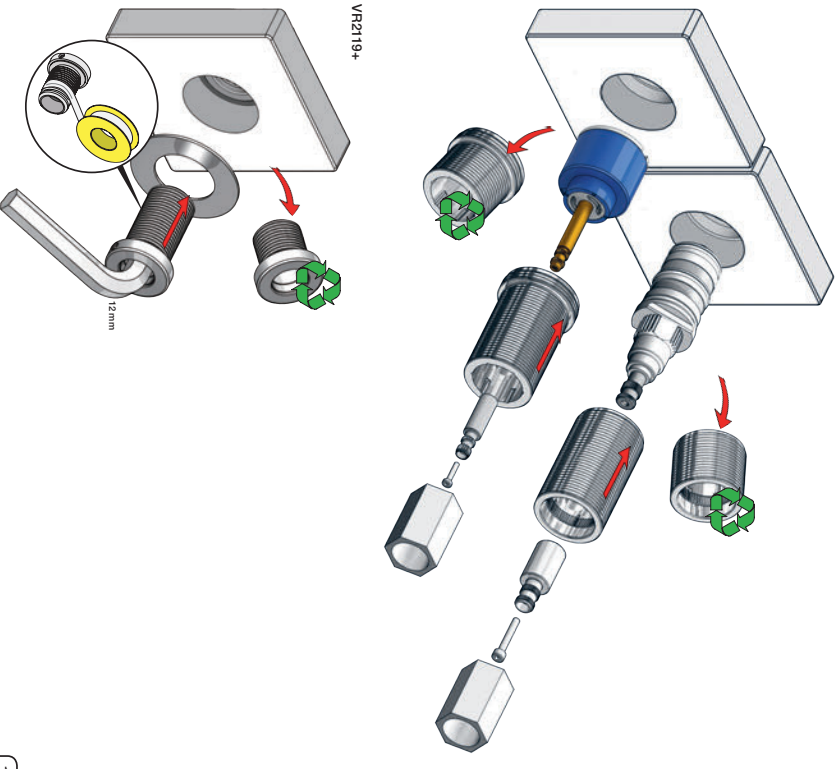
Montage van de verlængestücken
Montage des rallonges

	L	L1	L2	L3	L4	H	H1
A	490 mm	355 mm	133 mm	54 mm	78 mm	95 mm	130 mm
	19 1/2"	14"	5 1/4"	2 1/2"	3 1/8"	3 3/4"	5"
B	570 mm	495 mm	272 mm	8 9/8"			
	23"	17"					

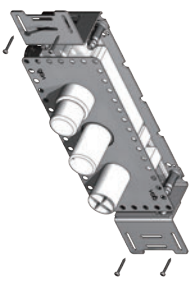
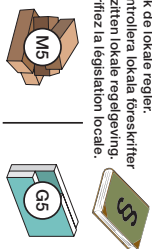
5200: 5200V + 200M



VR2019+, VR2119+

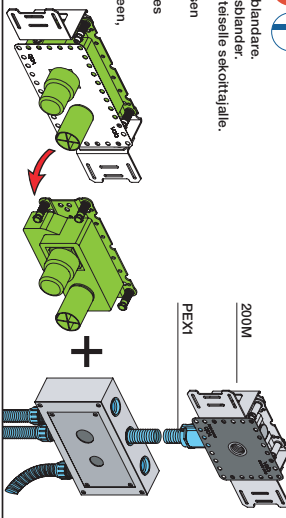


1 Check the local legislation.
Tjek de lokale regler.
Kontrollera lokala föreskrifter
Nærrett lokala regelgeving.
Vérifier la législation locale.

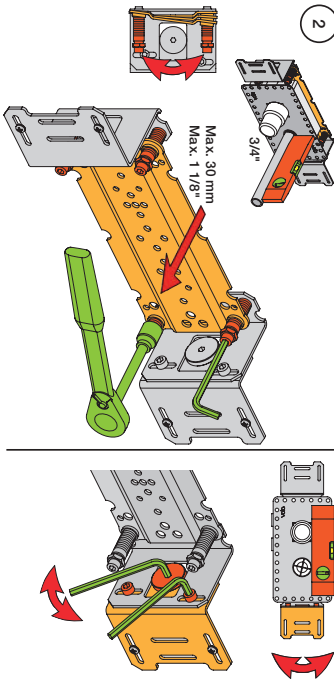


1A Box till inbyggnadsblandare.
Boks til inbyggingsblandare.
Laatikko seinäasennusteille sekoittajalle.

Ingrar inte i leveransen
Kops separat.
Ikke inkludert, kjøpes separat.
Eiwiht sisällyttäukseen,
ostettava erikseen.



2



3



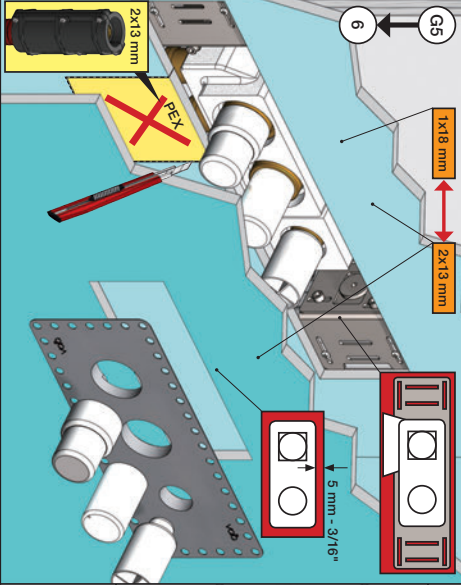
4 Flush installation
Installation Spülen
Skyl/Installation



6



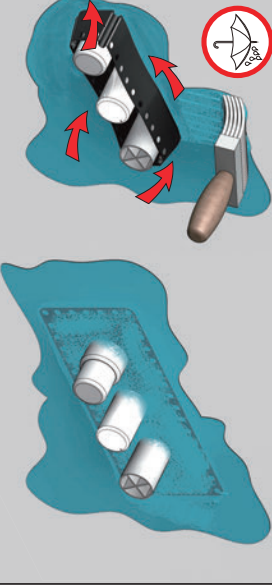
G5



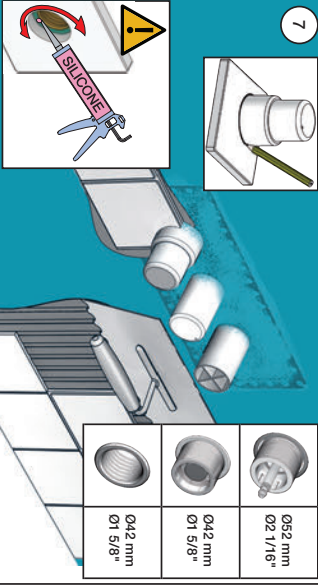
6 Waterproof membrane
Wasserdichte Membran

Vandtaal membran
Vattentät membran

Waterdicht membran
Membrane imperméable



7



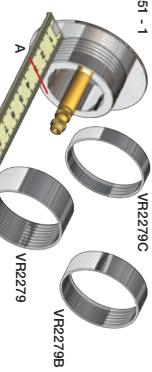
	G52 1/16"
	G42 5/8"
	G42 1/2"

Handle assembly
Montage vom Griff

Montage at grip
Montering av grepp

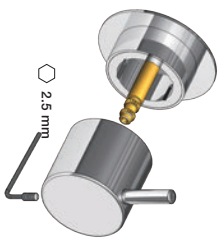
Installation van de grip
l'Installation de poignées

NR 51 - 1

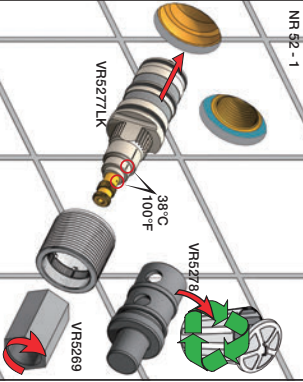


VR2279	16 mm	16 - 22 mm
VR2279B	12 mm	12 - 18 mm
VR2279C	8 mm	8 - 15 mm

NR 51 - 2

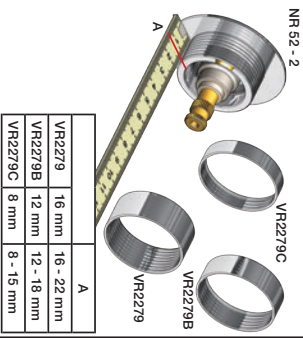


NR 52 - 1

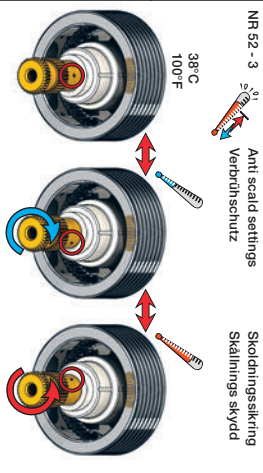


VR2279	16 mm	16 - 22 mm
VR2279B	12 mm	12 - 18 mm
VR2279C	8 mm	8 - 15 mm

NR 52 - 2

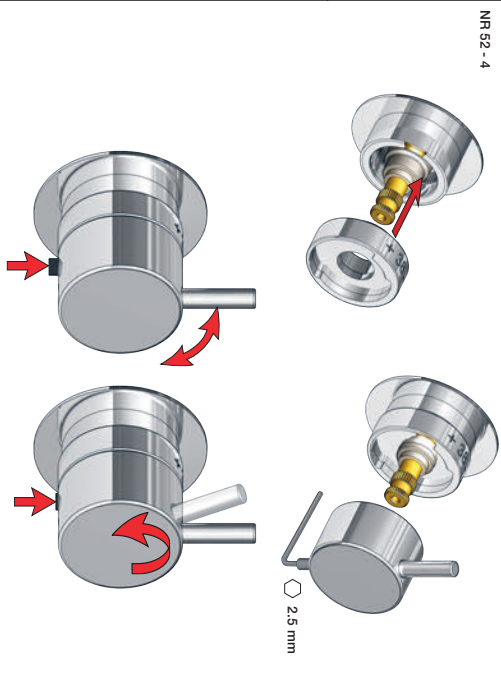


NR 52 - 3



Boreien verzkerigen
Prévention des brûlures

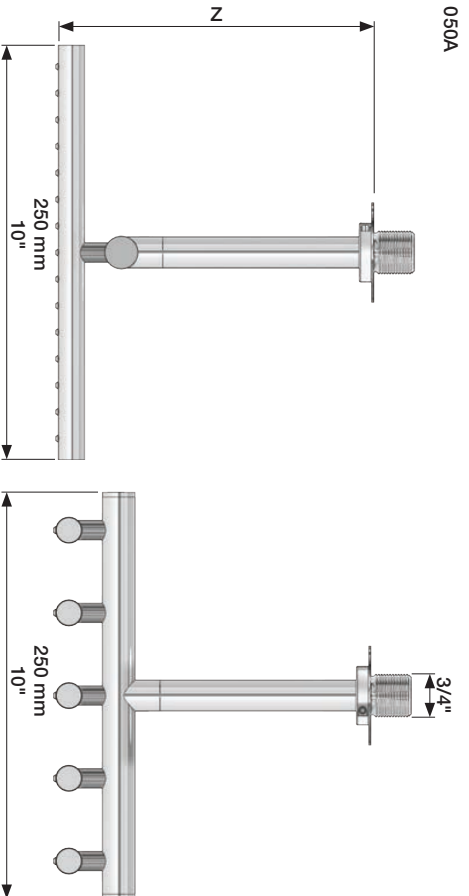
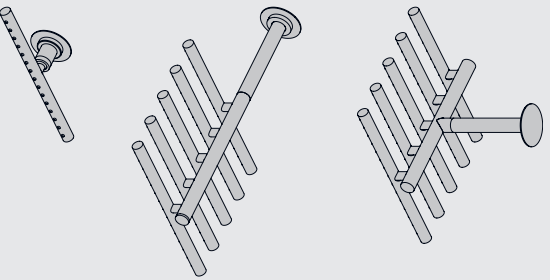
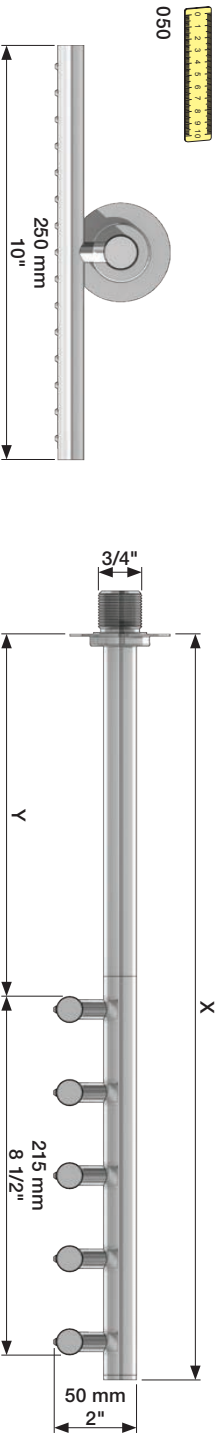
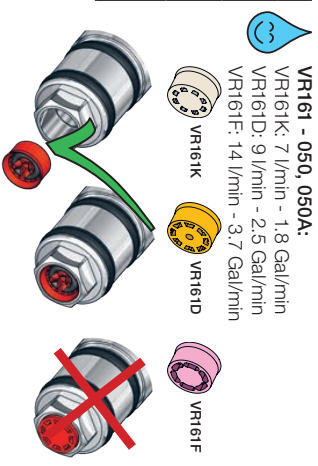
NR 52 - 4



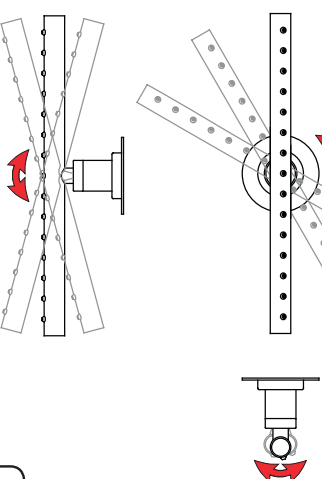
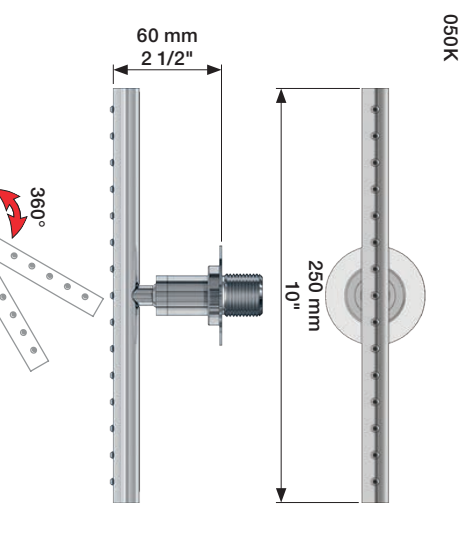
VOLA 050, 050A, 050K

Fitting Instruction
 Montageanleitung
 Monteringsvejledning
 Montage handleiding
 Manuel de montage

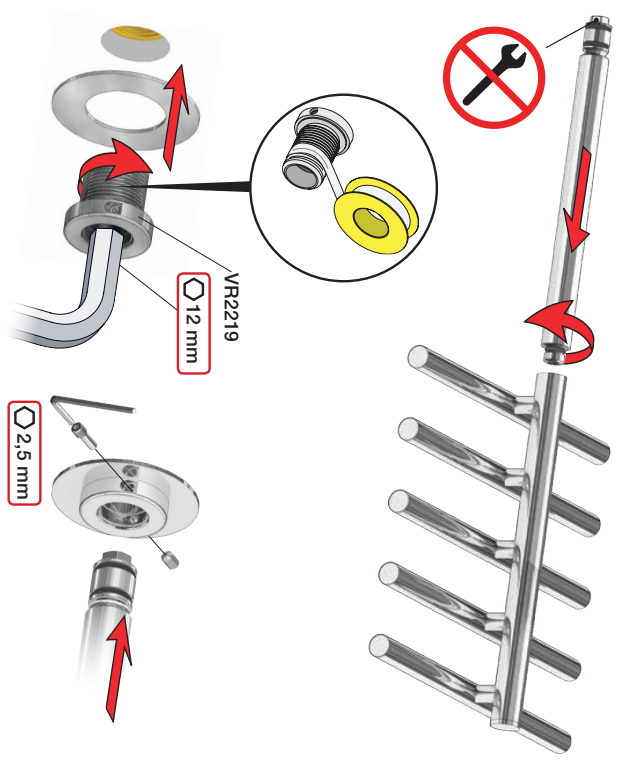
Data	-100	Std.	+100	+200		
X	440 mm 17"	540 mm 21"	640 mm 25"	740 mm 29"		
Y	205 mm 8"	310 mm 12"	405 mm 16"	505 mm 20"		
Z	-	190 mm 7 1/2"	290 mm 11 3/8"	390 mm 15 3/8"		
Data	Bar:	1	2	3	4	5
051/051A	(l/min) (Gal/min)	13 3.5	19 5.0	23 6.1	26 7.0	30 7.8
051K	(l/min) (Gal/min)	5 1.3	5 1.3	5 1.3	5 1.3	5 1.3
Max: 65°C. 150°F						



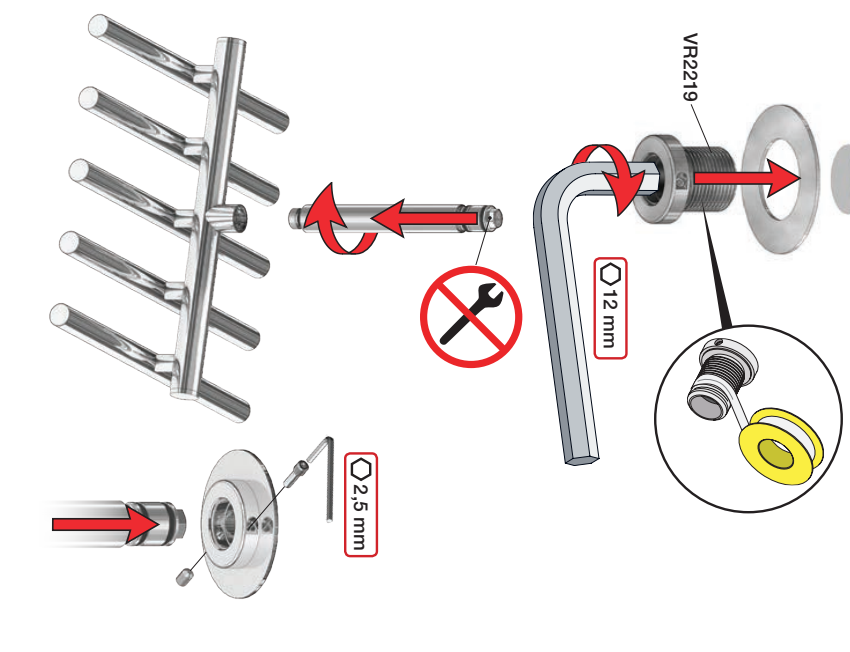
Service - VR556



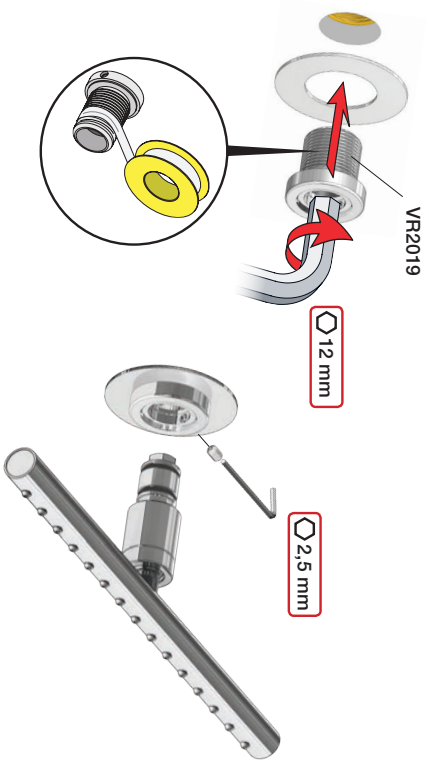
050



050A



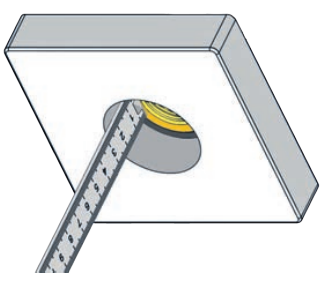
050K



Extension
Verlängerung

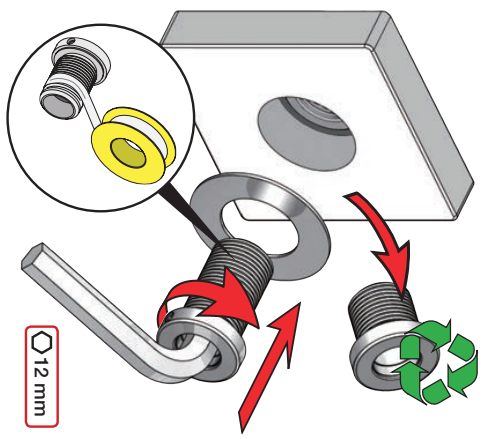
Forlängerdel
Förlängning

Verlängstücken
Modification



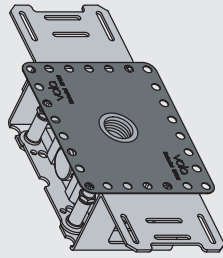
	VR2019:	VR2219:
Tiles:	3 - 15 mm	Standard
Fliessen:	15 - 25 mm	VR2019+10
Fliiser:	25 - 35 mm	VR2019+20
Fliiser:	35 - 45 mm	VR2019+30
Tegels:	45 - 55 mm	VR2019+40
Carreaux:	55 - 65 mm	VR2019+50

VR2019+ & VR2219+





Monteringsvejledning
Montageanleitung
Manuel de montage



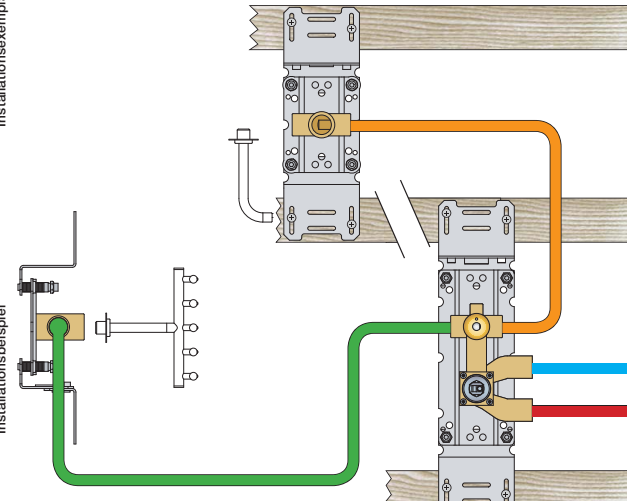
www.vola.com
200M_V00_40986991



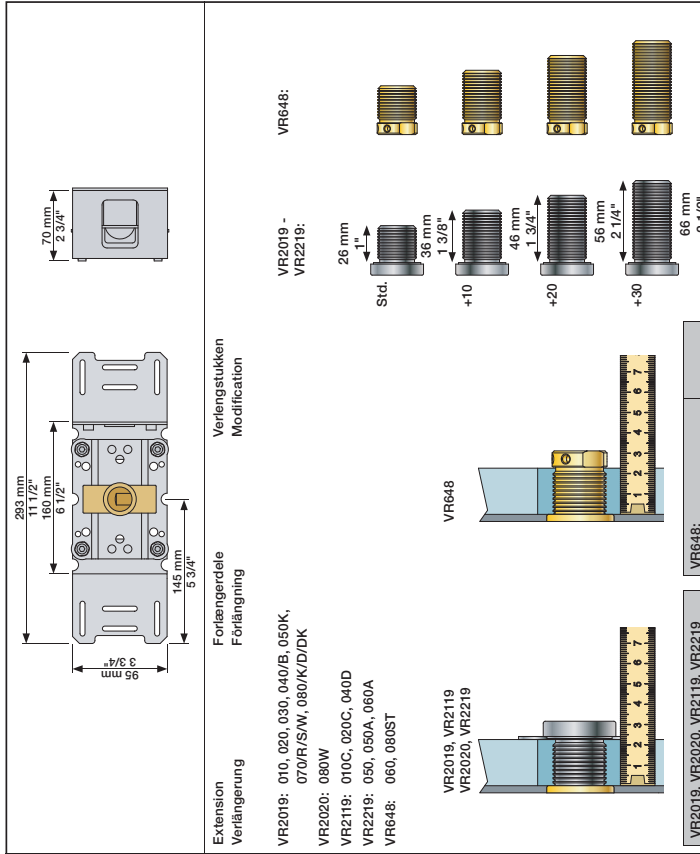
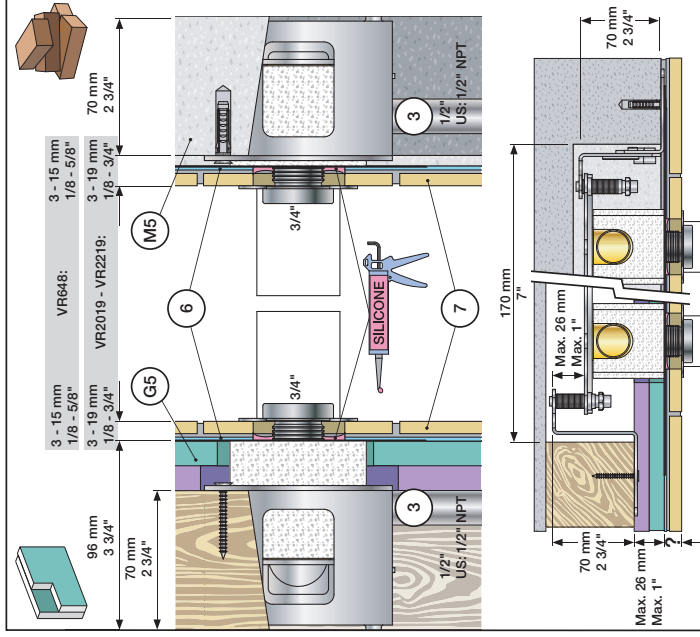
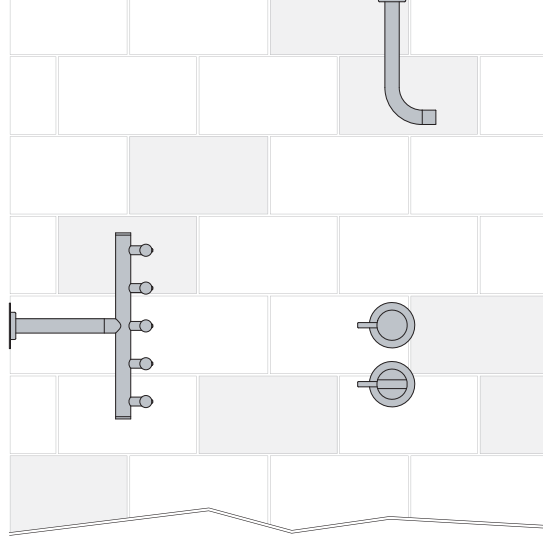
vola

00

Installation example
Installationsbeispiel



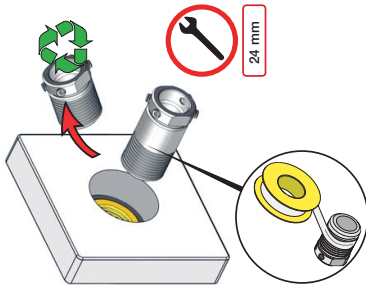
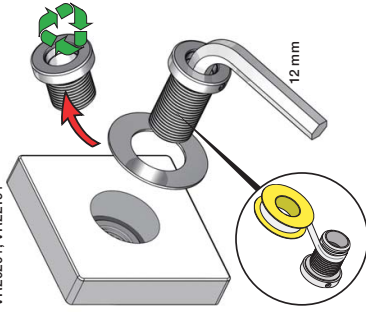
Installatie voorbeeld
l'installation des exemple

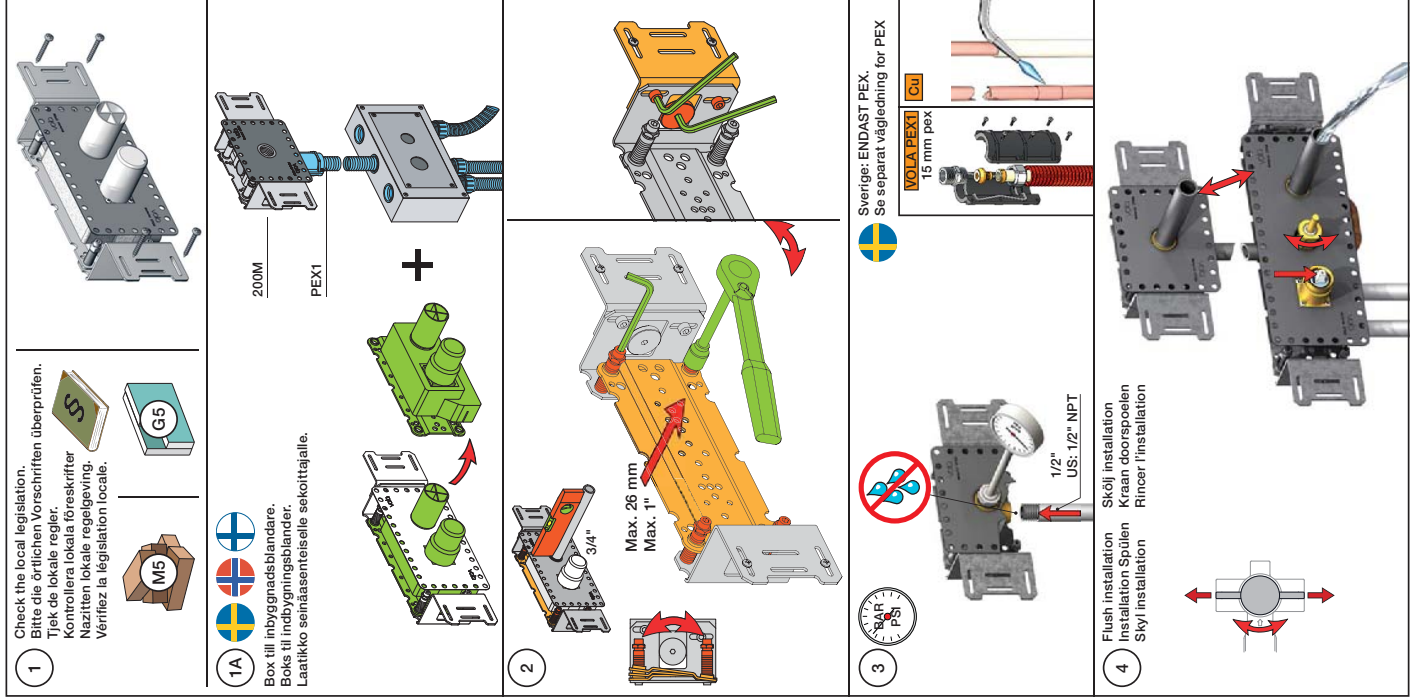
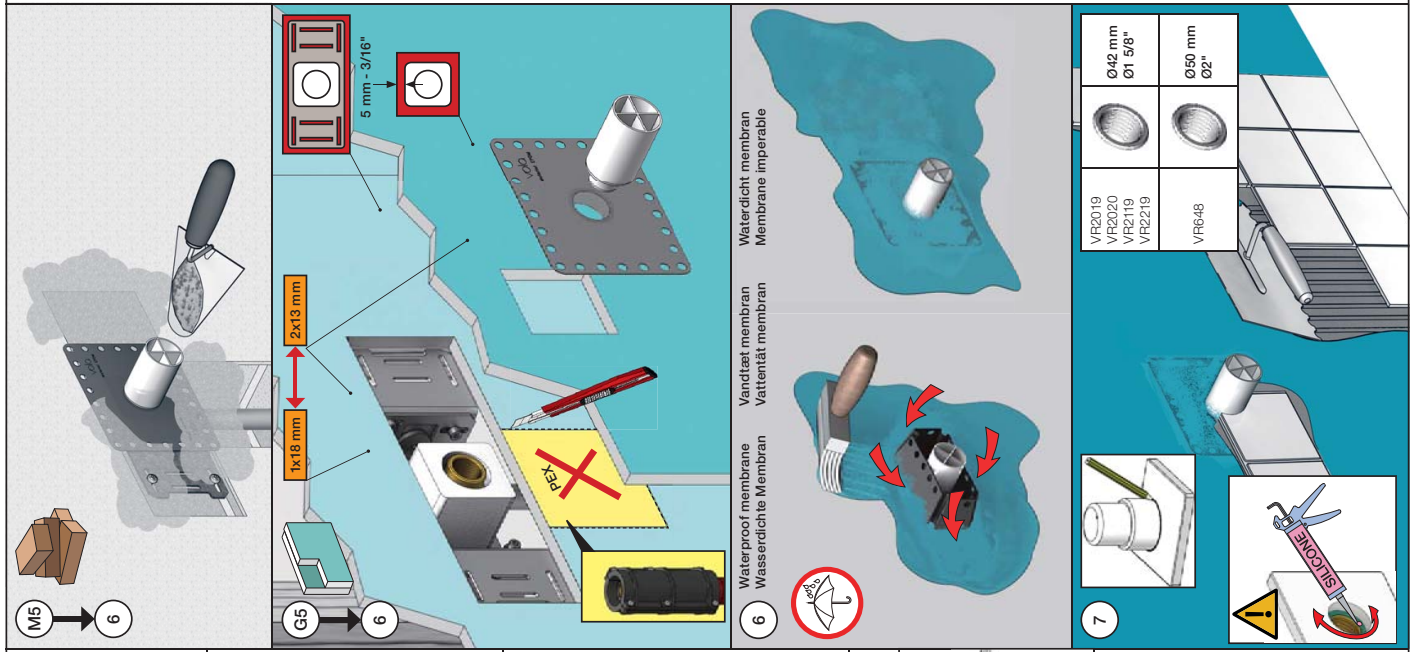
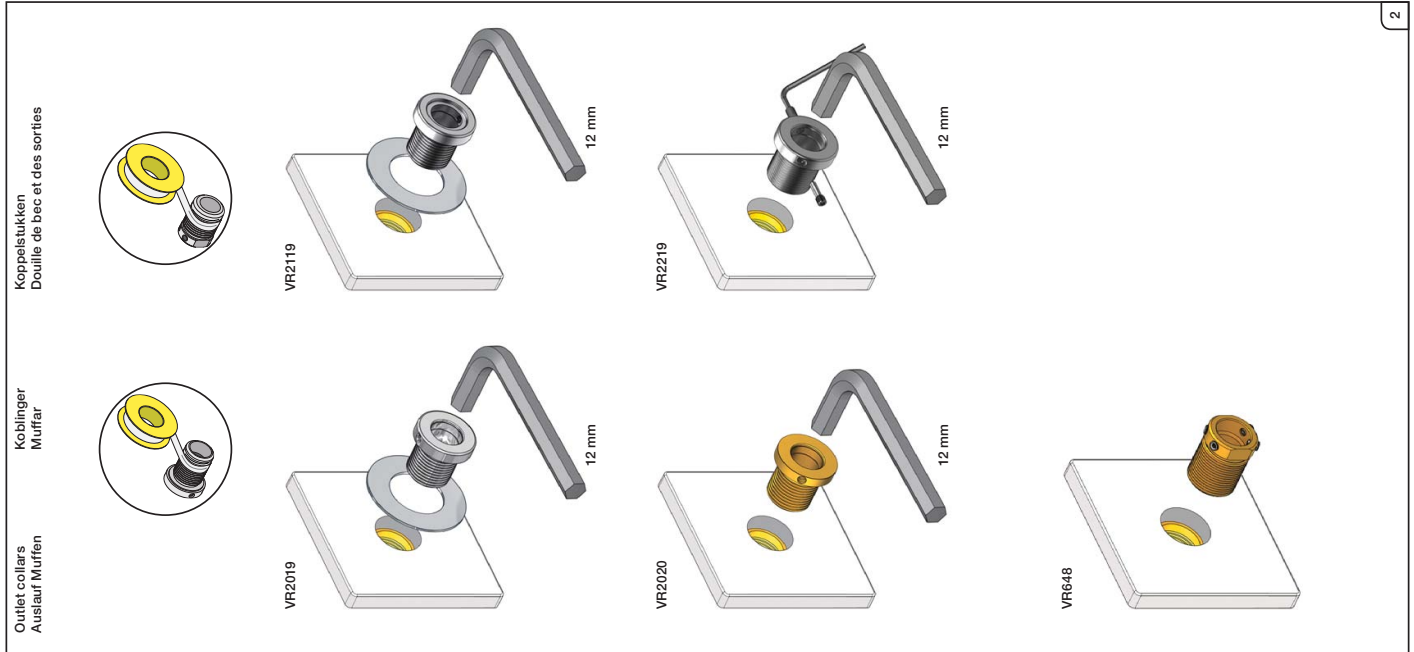


Fitting of extension
Montage von verlängerung
Montering af forlængerdele
Montering av förlängning
Montage van de verlängerstukken
Montage des rallonges

VR2019+, VR2119+
VR2020+, VR2219+

VR648+





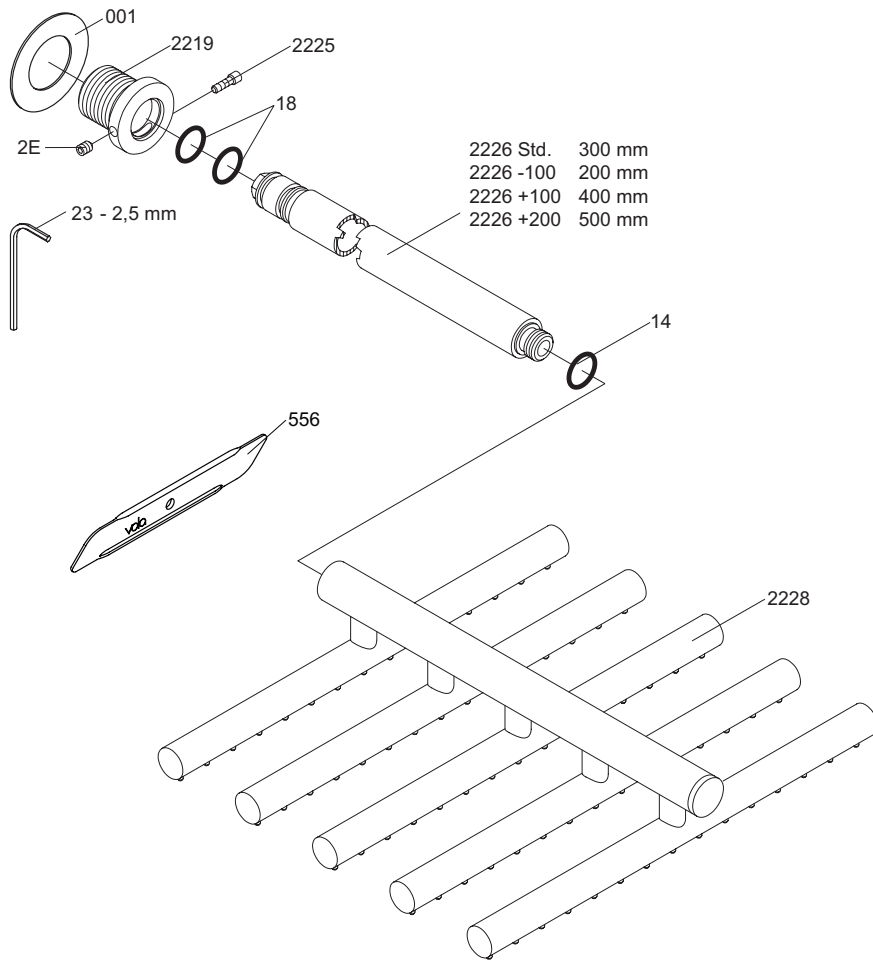
1 Check the local legislation.
Bitte die örtlichen Vorschriften überprüfen.
Tiek de lokale regler.
Kontrollera lokala föreskrifter.
Nazitten lokale regelgeving.
Vérifiez la législation locale.

1A Box till inbyggnadsblandare.
Boks til inbyggningsblandar.
Laatikko seinäasetteiselle sekoittajalle.

2 Max. 26 mm
Max. 1"

3 Sverige: ENDAST PEX.
Se separat vägledning för PEX

4 Flush installation
Skölj installation
Instalation Spülen
Støj installation



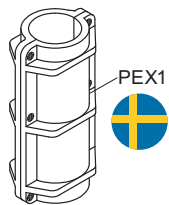
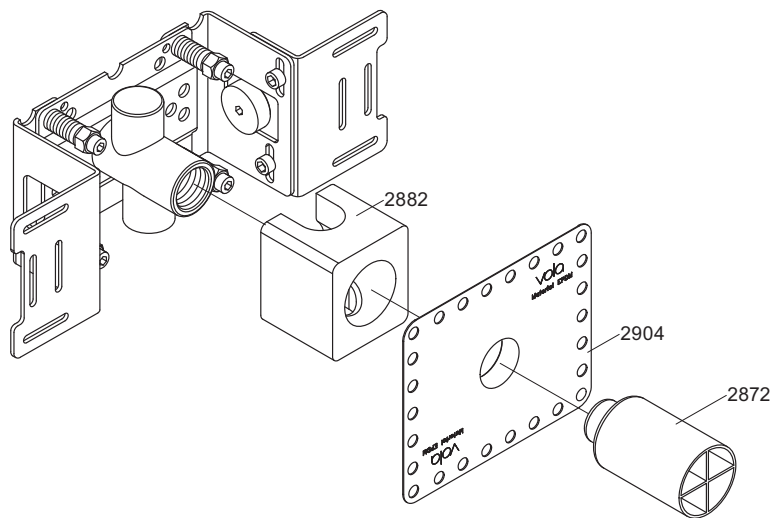
vola
 Lunavej 2
 DK-8700 Horsens
 Tlf : + 45 7023 5500
 Fax: + 45 7023 5511
 sales@vola.com
 www.vola.com

VOLA 050

Date
jun. 17

Rev.
2

Sheet
SB 14.1



vola
 Lunavej 2
 DK-8700 Horsens
 Tlf : + 45 7023 5500
 Fax: + 45 7023 5511
 sales@vola.com
 www.vola.com

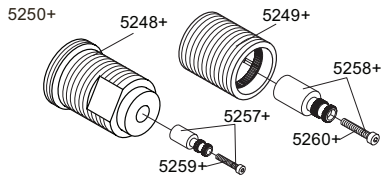
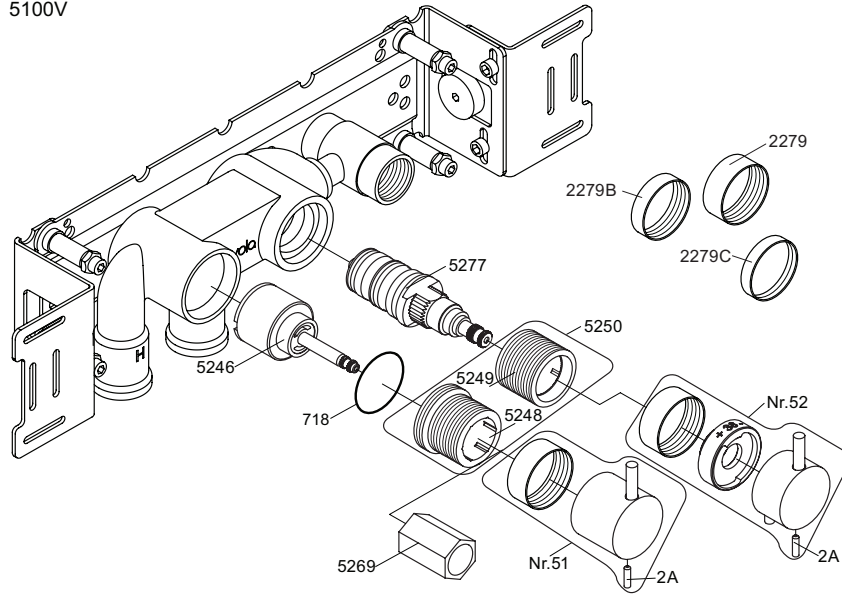
VOLA 200M

Date
Jan. 10

Rev.
2

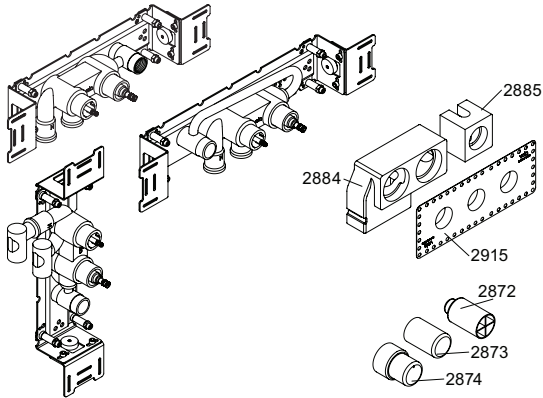
Sheet
SB 2.3

5100V



NR51: VR5251, VR2279+B+C, VR2A
 NR52: VR5252, VR5253, VR5255, VR5256, VR2279+B+C, VR3109, VR3111, VR2A
 VR5250+: VR5248+, VR5249+, VR5257, VR5258, VR5259, VR5260
 VR5257+: VR5257+, VR5259+
 VR5258+: VR5258+, VR5260+

5100/5100X/5300

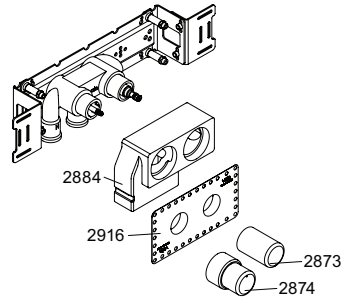


5003K



2x2001, 001

5200



5002



2x2001



vola
 Lunavej 2
 DK-8700 Horsens
 Tlf : + 45 7023 5500
 sales@vola.com
 www.vola.com

VOLA 5100
 5100X, 5200V, 5300

Date
 Feb. 13

Rev.
 2

Sheet
 SB 10.51