

VOLA 060 & 060A

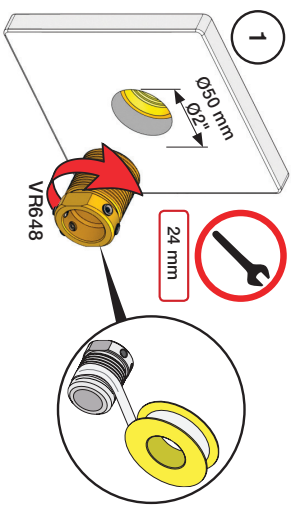
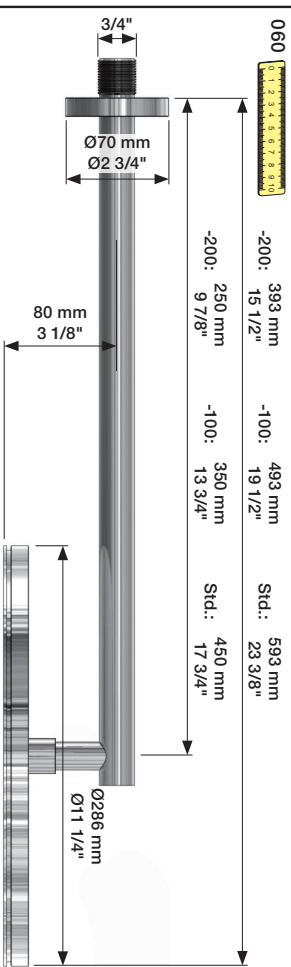
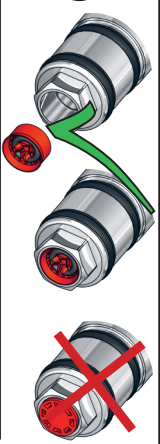
Fitting instruction  
 Montageanleitung  
 Monteringsvejledning  
 Montageanleitung  
 Manuel de montage

Data	Bar:	1	2	3	4	5
(l/min)		12	18	22	25	29
(Gal/min)		3.4	4.8	5.8	6.6	7.7

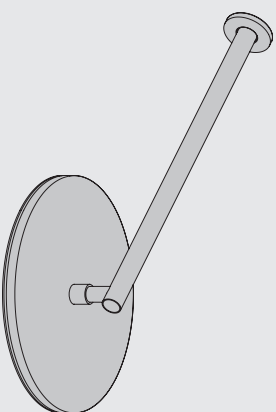
Max. 65°C. 150°F

VR161 - 060, 060A:
VR161K: 1.8 Gal/min - 7 l/min
VR161D: 2.5 Gal/min - 9 l/min
VR161F: 3.7 Gal/min - 14 l/min

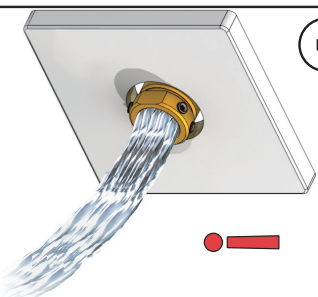
3 + 10



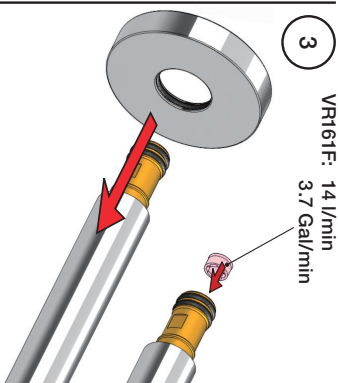
1 - 6 + 11



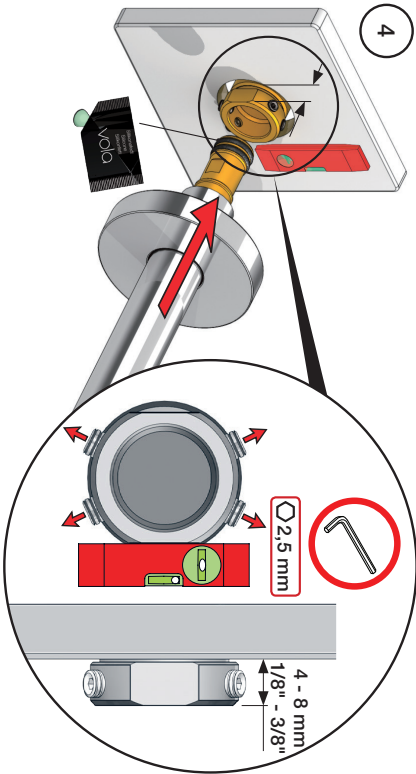
2



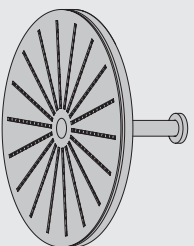
3



4



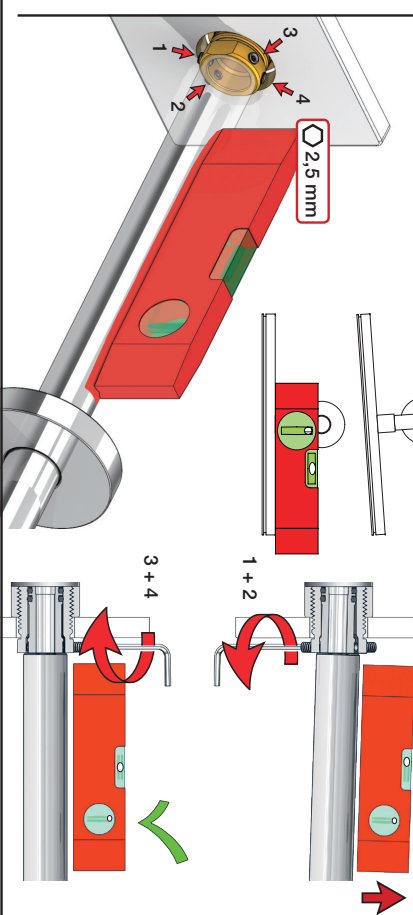
7 - 11



5



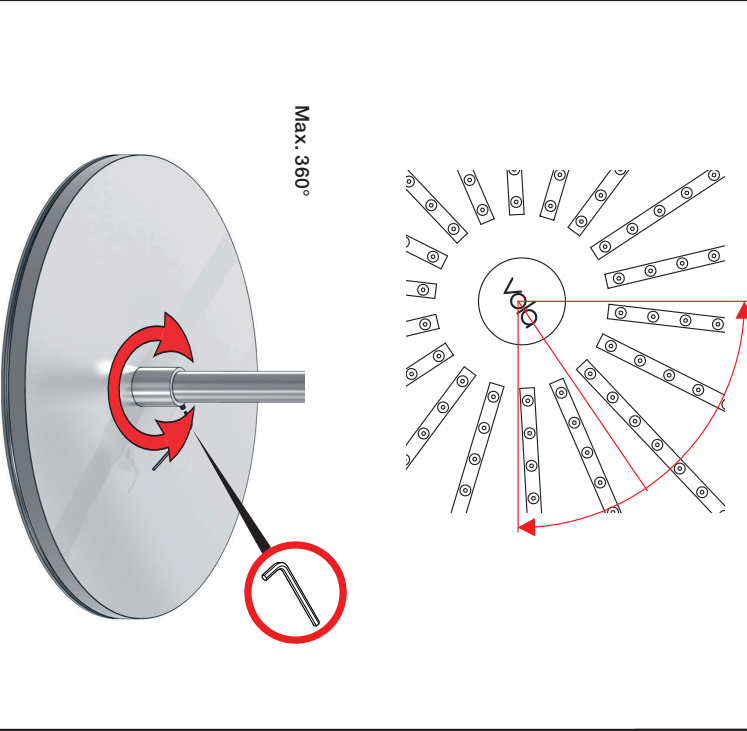
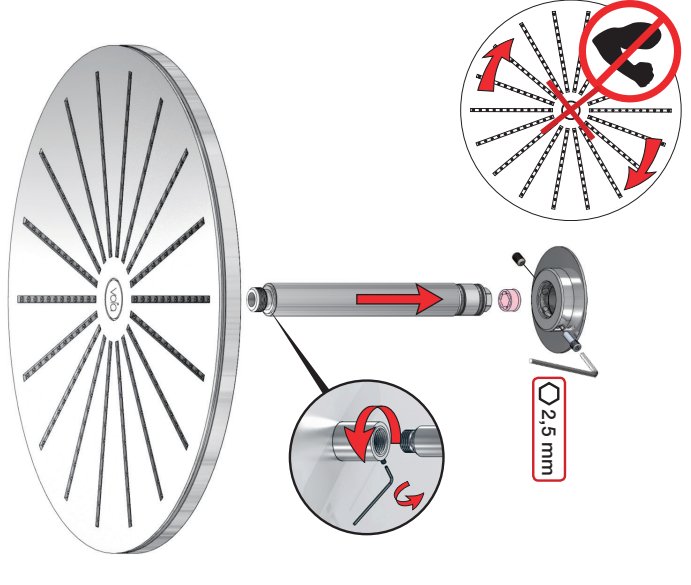
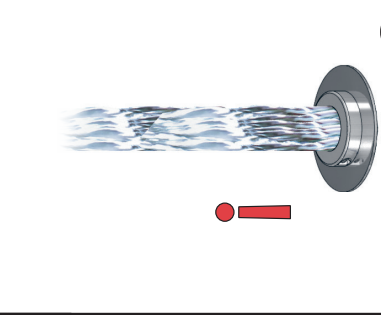
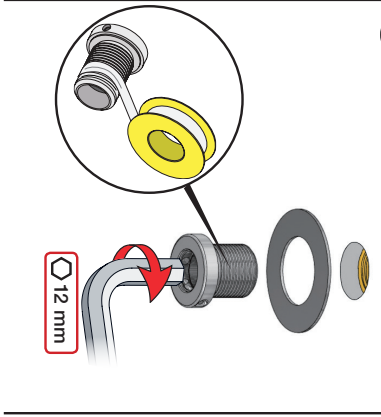
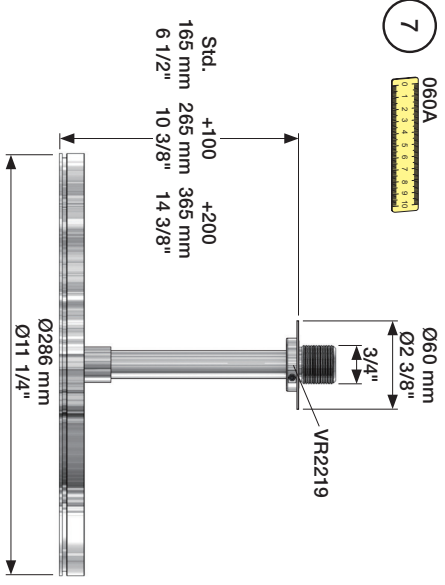
6 + 11



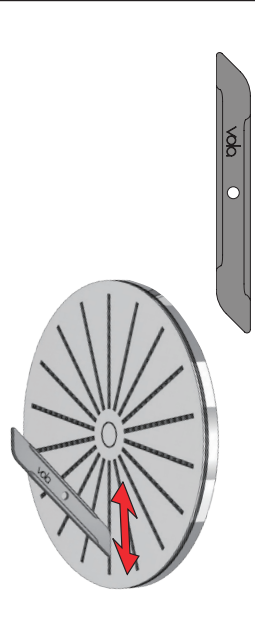
www.vola.com  
 mnt\_060\_V5\_40999034

vola



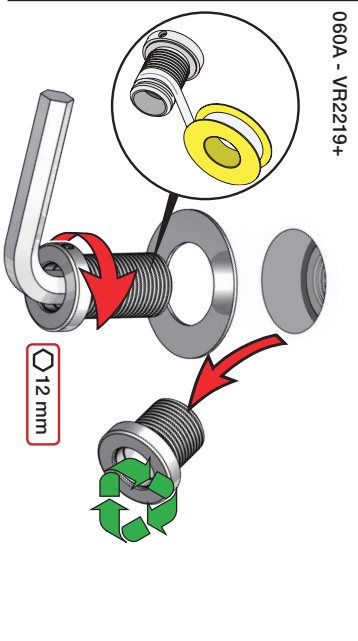
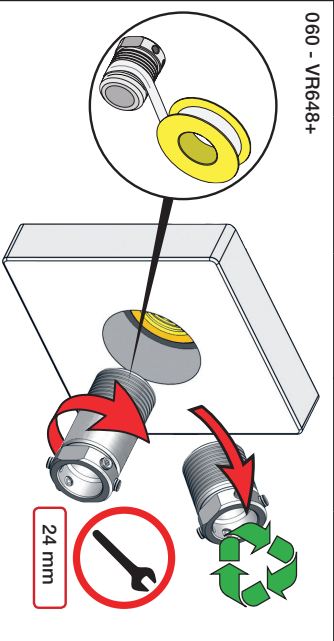


Service - VR556



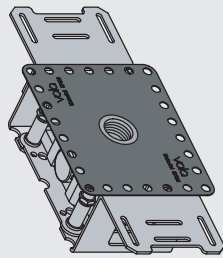
Extension Verlängerung	Forlängerdelen Förlängning	Verlängningsstücken Modification
VR648:	VR648:	VR2219:

Tiles: Fliesen: Fliser: Tegels: Carreaux:	3 - 19 mm	Standard	3 - 15 mm	Standard
	17 - 28 mm	VR648+10	15 - 25 mm	VR2219+10
	27 - 38 mm	VR648+20	25 - 35 mm	VR2219+20
	37 - 48 mm	VR648+30	35 - 45 mm	VR2219+30
	47 - 58 mm	VR648+40	45 - 55 mm	VR2219+40
	57 - 68 mm	VR648+50	55 - 65 mm	VR2219+50





Monteringsvejledning  
Montageanleitung  
Manuel de montage



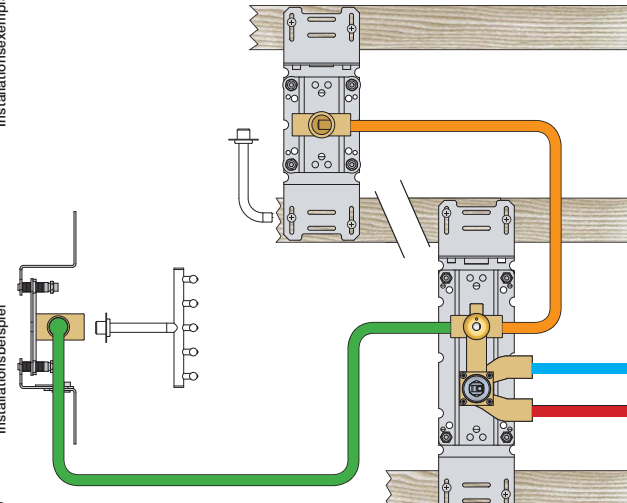
www.vola.com  
200M\_V00\_40986991



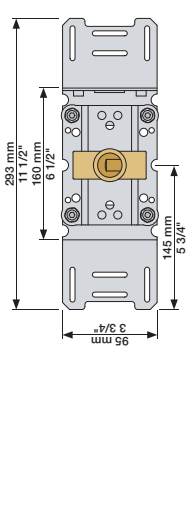
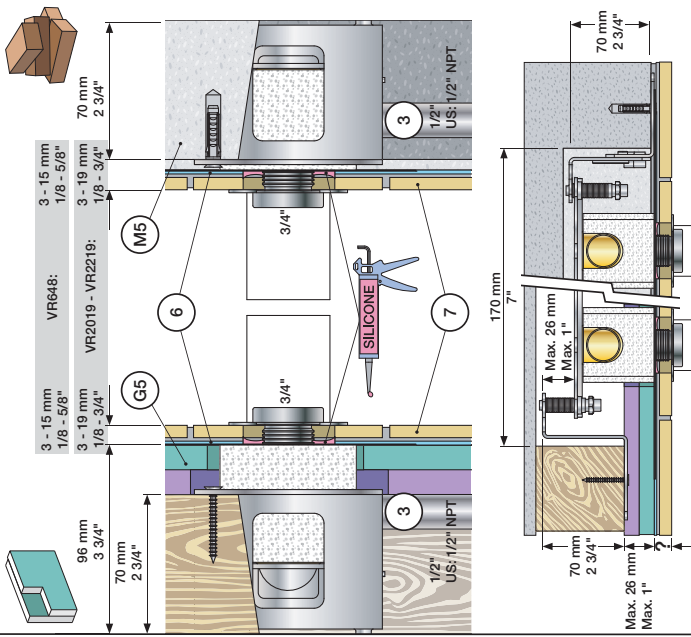
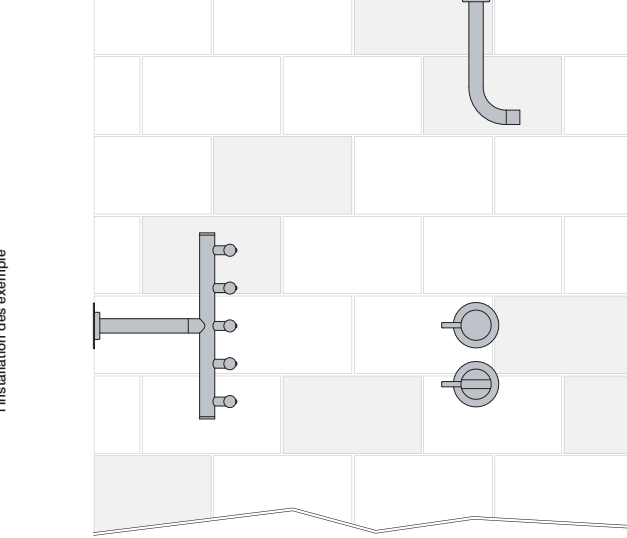
vola

00

Installation example  
Installationsbeispiel



Installation example  
Installationsbeispiel

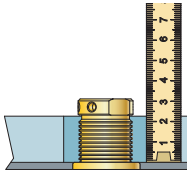
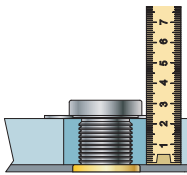


Extension  
Verlängerung

VR2019: 010, 020, 030, 040/B, 050K,  
070R/S/W, 080/K/D/DK  
VR2020: 080W  
VR2119: 010C, 020C, 040D  
VR2219: 050, 050A, 060A  
VR648: 060, 080ST

VR2019, VR2119  
VR2020, VR2219

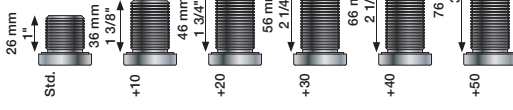
VR648



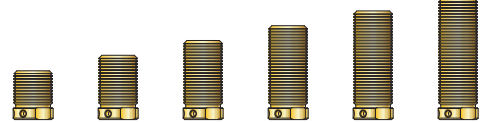
VR2019, VR2020, VR2119, VR2219	Std.
Tiles:	3 - 15 mm
Floresen:	15 - 25 mm
Floeser:	25 - 35 mm
Tegels:	35 - 45 mm
Carreaux:	45 - 55 mm
	55 - 65 mm
	+50

VR648:	Std.
Tiles:	3 - 19 mm
Floresen:	17 - 28 mm
Floeser:	27 - 38 mm
Tegels:	37 - 48 mm
Carreaux:	47 - 58 mm
	57 - 66 mm
	+50

VR2019 -  
VR2219:



VR648:



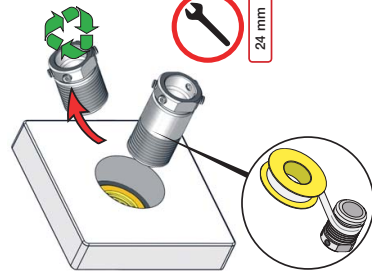
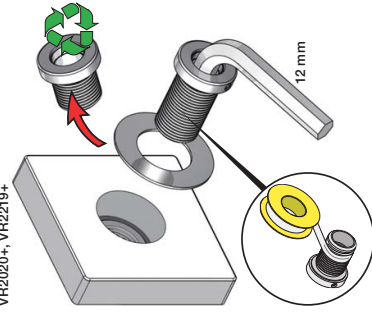
Fitting of extension  
Montage von verlängerung

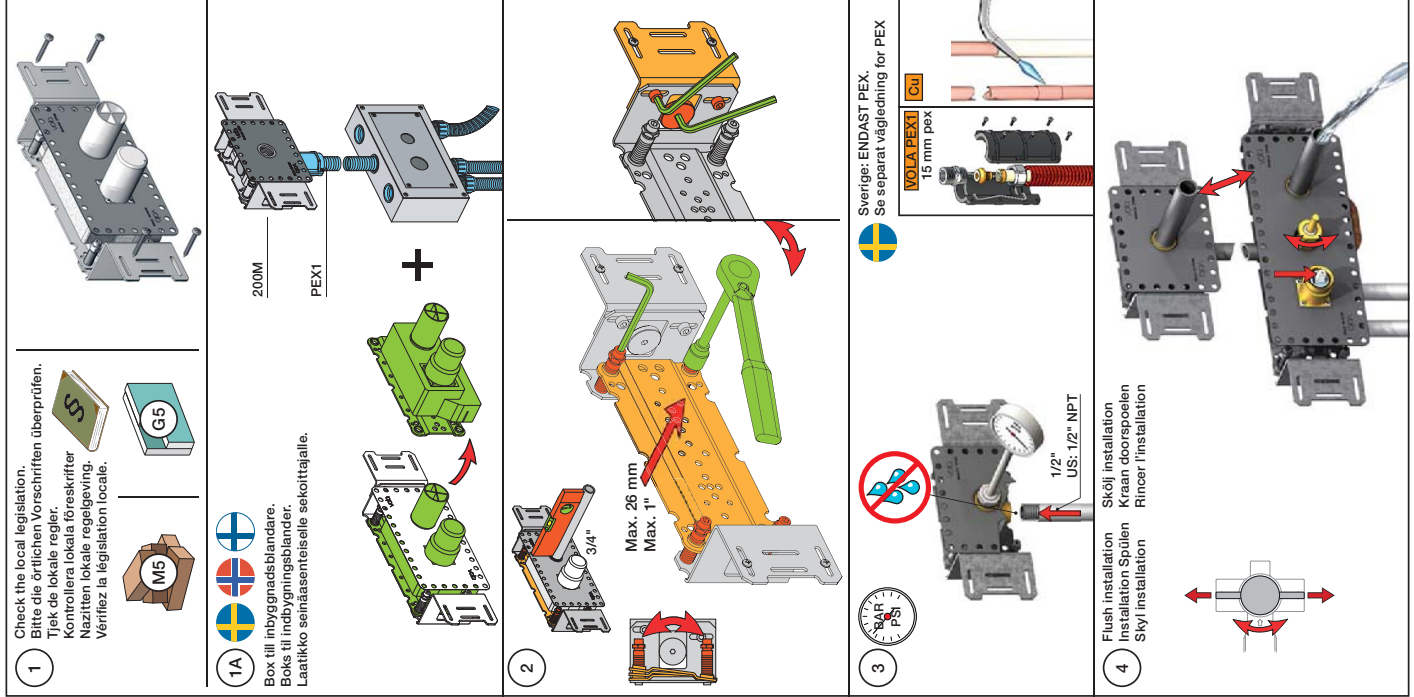
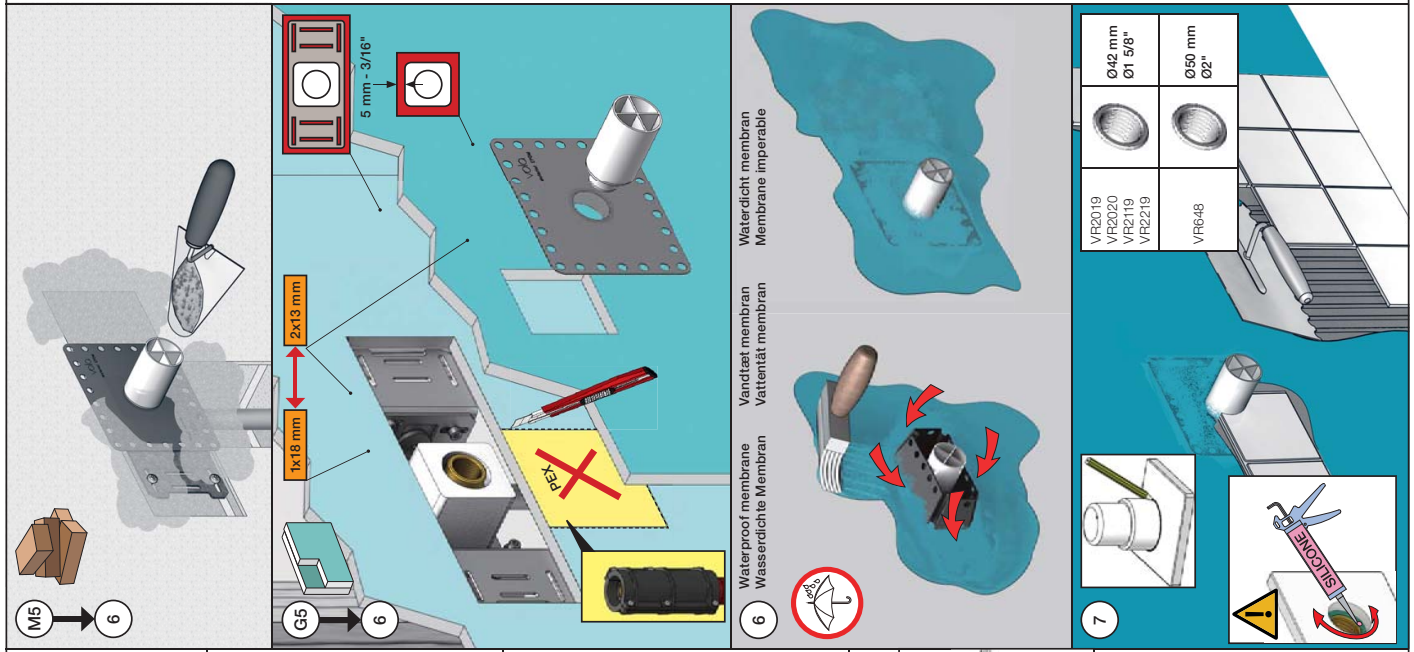
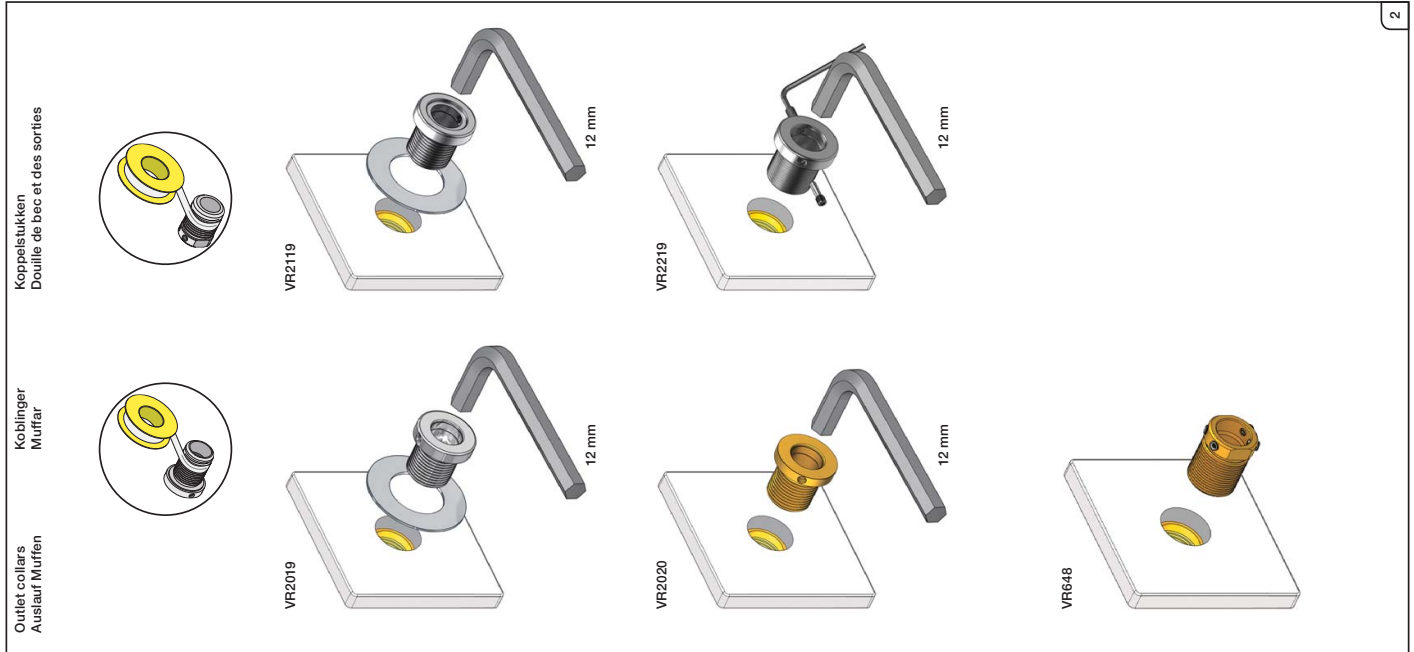
Montering af forlængerdele  
Montering av förlängning

Montage van de verlengstukken  
Montage des rallonges

VR2019+, VR2119+  
VR2020+, VR2219+

VR648+





1 Check the local legislation.  
 Bitte die örtlichen Vorschriften überprüfen.  
 Tiek de lokale regler.  
 Kontrollera lokala föreskrifter.  
 Nazitten lokale regelgeving.  
 Vérifiez la législation locale.

1A Box till inbyggnadsblandare.  
 Boks til inbyggningsblandar.  
 Laatikko seinäasetteiselle sekoittajalle.

2 Max. 26 mm  
 Max. 1" 3/4"

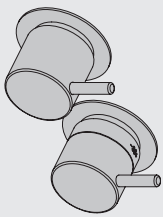
3 Flush installation  
 Skölj installation  
 Installation Spülen  
 Rincer l'installation

4 Final installation  
 Installation Spülen  
 Rincer l'installation

3 Sverige: ENDAST PEX.  
 Se separat vägledning för PEX

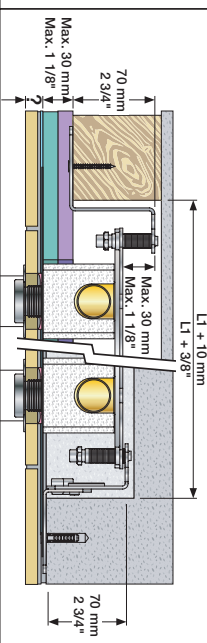
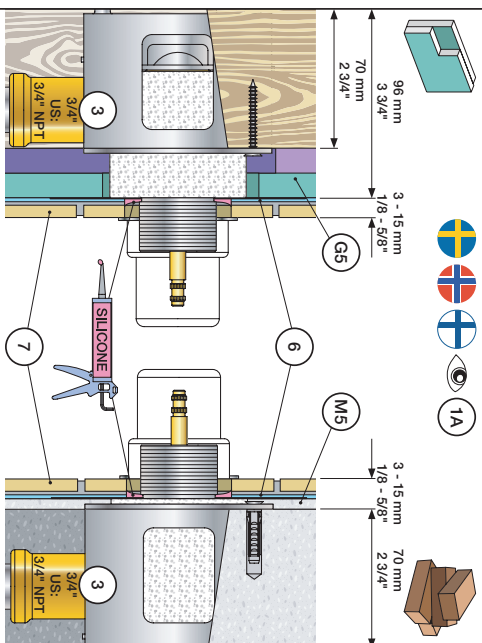
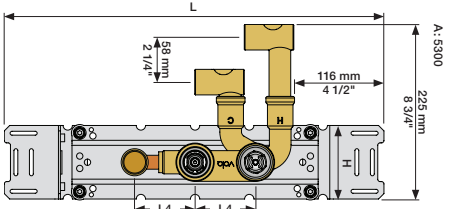
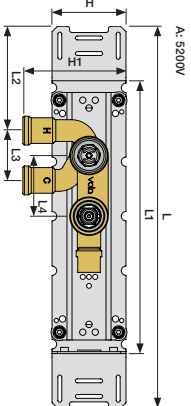
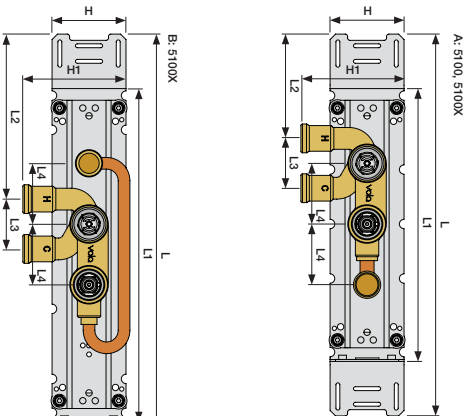
VOIA PEX1  
 15 mm pex

VR2019	Ø42 mm Ø1 5/8"
VR2219	Ø50 mm Ø2"
VR648	



5200-5200V + 200M

	L	L1	L2	L3	L4	H	H1
A	490 mm	355 mm	133 mm	54 mm	78 mm	95 mm	130 mm
	19 1/2"	14"	5 1/4"	2 1/2"	3 1/8"	3 3/4"	5"
B	570 mm	495 mm	272 mm	8 9/8"			
	23"	17"					



**Data: 3 Bar/43.5 Psi:**

	l/min.	gpm.	Max. 65°C, 150°F
5100:	35	9.3	
5200V:	35	9.3	
5300:	35	9.3	

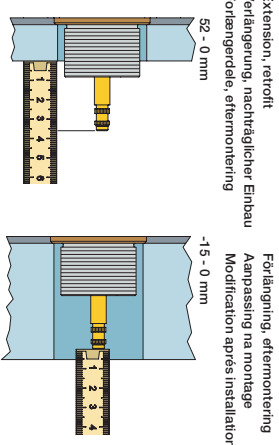
Max.: 10 Bar/145 psi

USA  
Minimum flow rate 1.8 gpm.

Extension	Forlængerdele	Verlængestücken
Verlängerung	Forlænging	Modification
mm	VR5250	VR2019
Tees:	3 - 15 Std.	Std.
Floreser:	15 - 25 +10	+10
Floreser:	25 - 35 +20	+20
Tegels:	35 - 45 +30	+30
Carreaux:	45 - 55 +40	+40
	55 - 65 +50	+50

Fitting of extension  
Montage von verlängerung

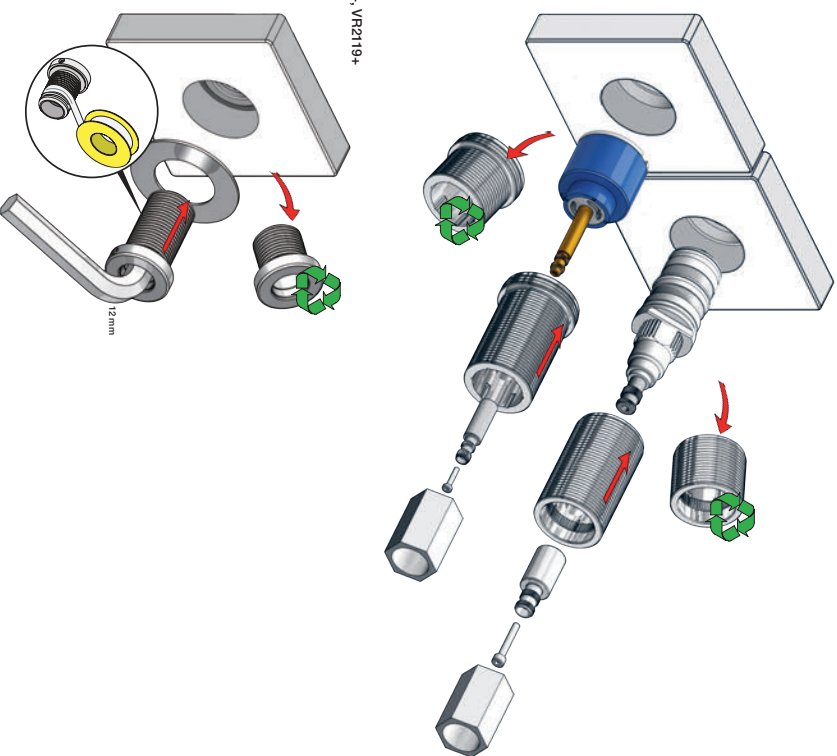
Montering af forlængerdele  
Montering av förlänging



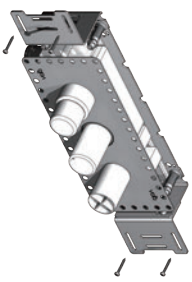
Extension, retrofit	Forlænging, eftermontering	
Verlängerung, nachträglicher Einbau	Forlængerdele, eftermontering	
mm	VR5250	VR2019
	37 - 49 Std.	Std.
	27 - 37 +10	+10
	17 - 27 +20	+20
	7 - 17 +30	+30
	-3 - 7 +40	+40
	-13 - 3 +50	+50

Montage van de verlængestücken  
Montage des rallonges

VR2019+, VR2119+

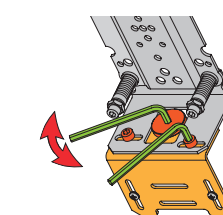
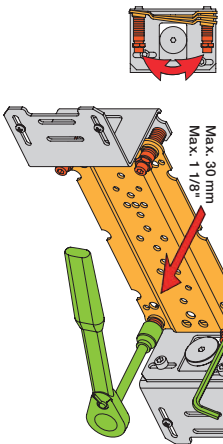
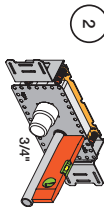
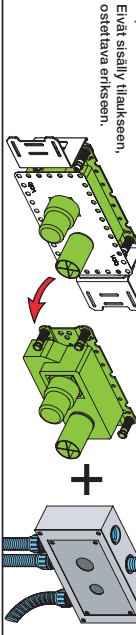


**1** Check the local legislation.  
Tjek de lokale regler.  
Kontrollera lokala föreskrifter  
Nærrett lokala regelgeving.  
Vérifier la législation locale.

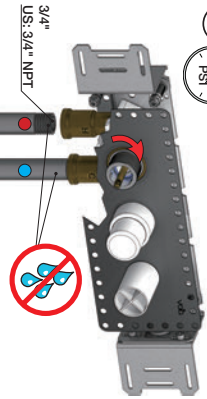


**1A** Box till inbyggnadsblandare.  
Boks til inbyggingblandare.  
Laatikko seinäasennusteille sakoittajalle.

Ingrar inte i leveransen  
Kops separat.  
Ikke inkludert, kjøpes separat.  
Eiwiği sislişli titaüşeen,  
ořatetava etķiseen.

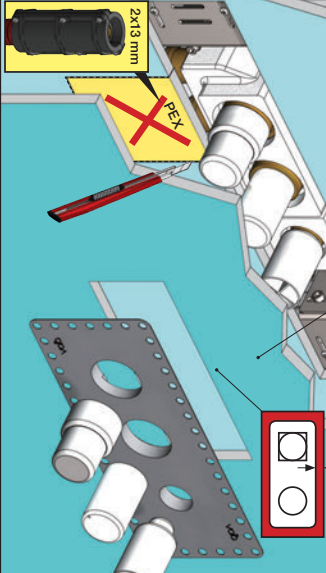
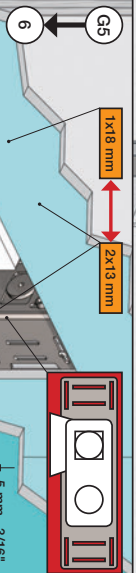
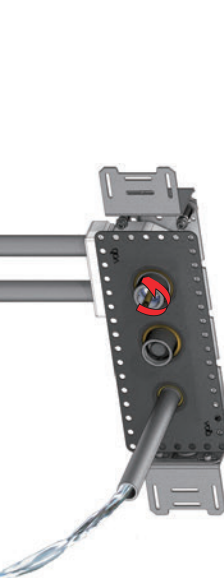


**3** 30 min  
PSI

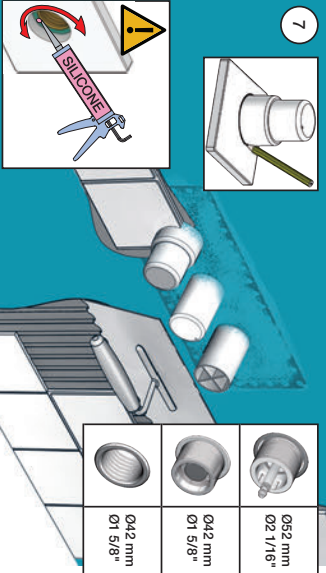
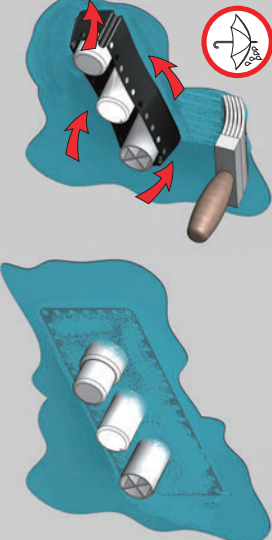


Sverige: ENDAST PEX.  
Se separat vägledning för PEX.  
**VGA A/PEXS**  
15 mm pex  
18 mm pex  
**CA1**

**4** Flush installation  
Installation Spülen  
Skyl installation  
Kraan doorspoelen  
Rinçer Instalation

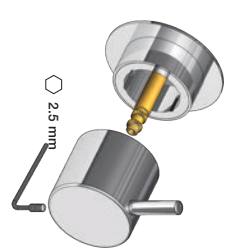
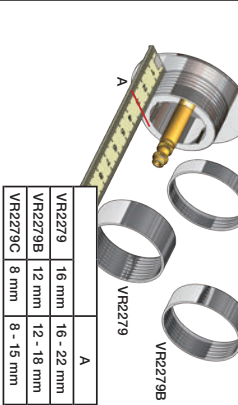


**6** Waterproof membrane  
Wasserdichte Membran  
Vandtæt membran  
Waterdicht membran



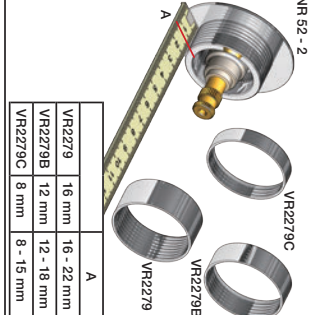
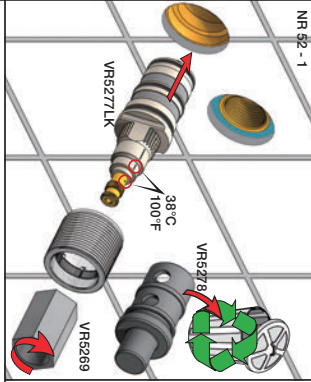
G52 mm Ø2 1/16"	G42 mm Ø1 5/8"	G42 mm Ø1 5/8"

Handle assembly  
Montage vom Griff  
Montage at greb  
Montering av grepp  
Installation van de grip  
l'installation de poignées



	A
VR2279	16 - 22 mm
VR2279B	12 - 18 mm
VR2279C	8 - 15 mm

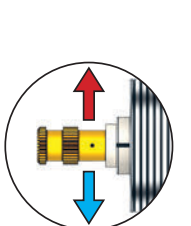
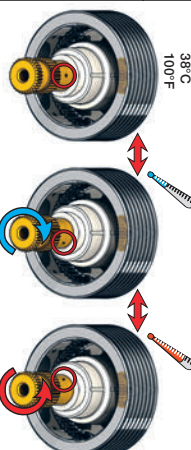
	A
VR2279	16 mm
VR2279B	12 mm
VR2279C	8 mm



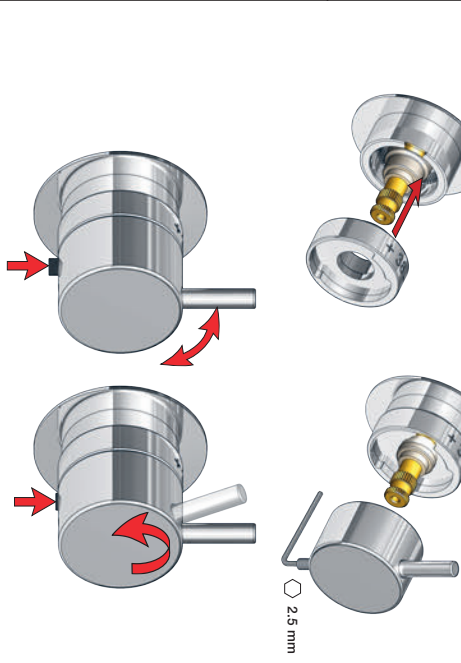
VR2279 16 mm  
VR2279B 12 mm  
VR2279C 8 mm

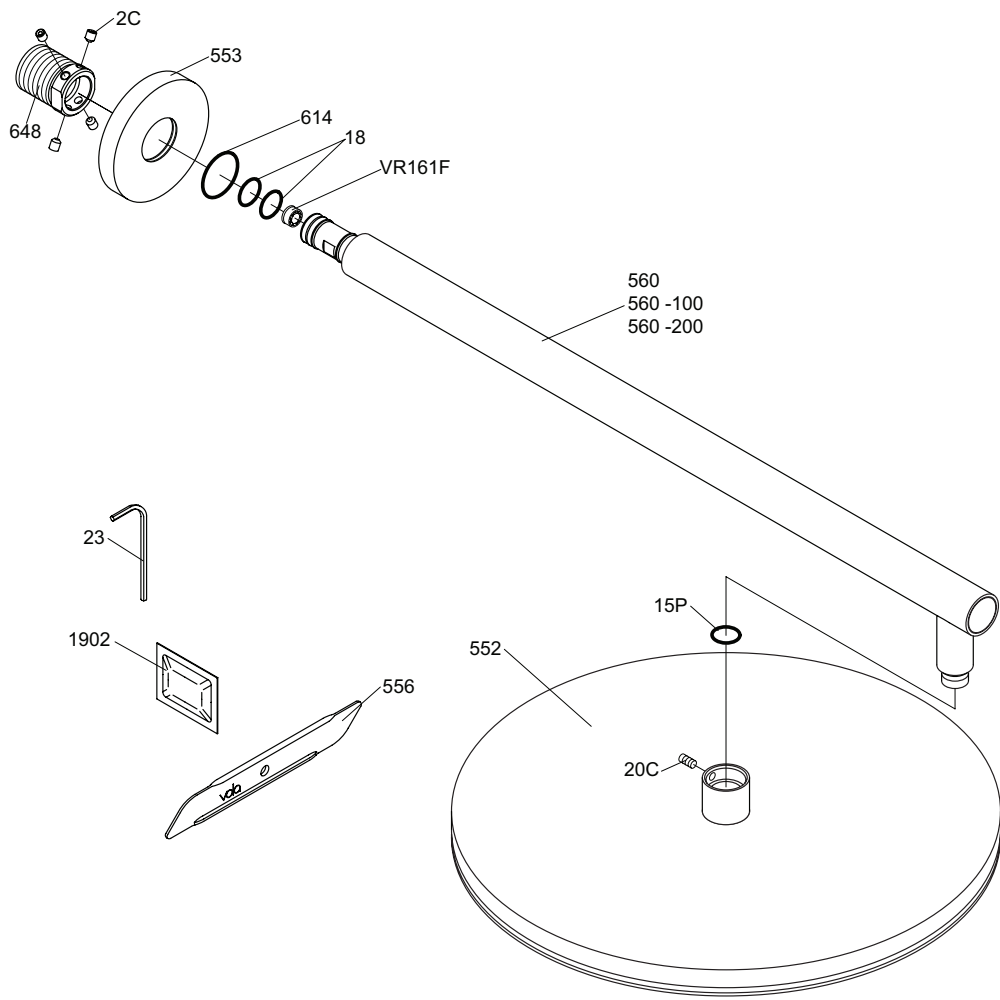
VR2279 16 mm  
VR2279B 12 mm  
VR2279C 8 mm

Anti scald settings  
Verbrûdsschutz  
Skoldningsskydd  
Boreien verzerkerigen  
Prévention des brûlures



NR 52 - 4





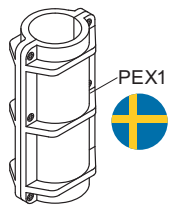
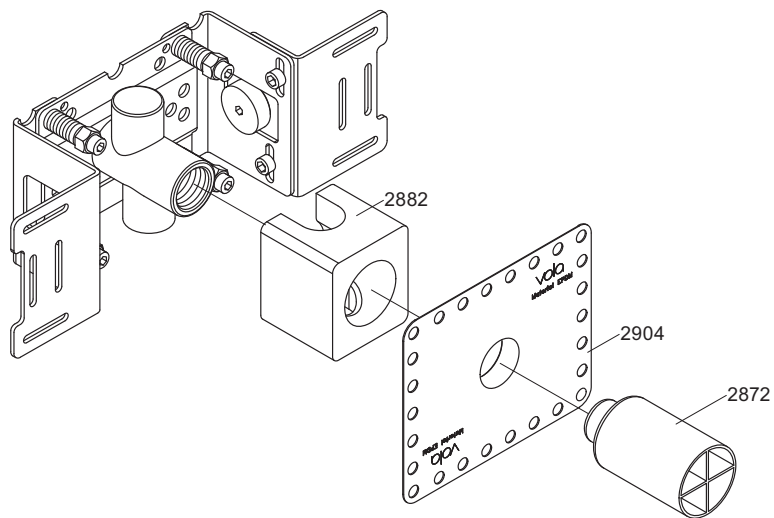
**vola**  
 Lunavej 2  
 DK-8700 Horsens  
 Tlf : + 45 7023 5500  
 Fax: + 45 7023 5511  
 sales@vola.com  
 www.vola.com

# VOLA 060

Date  
mar. 14

Rev.  
1

Sheet  
**SB 15.1**



**vola**  
 Lunavej 2  
 DK-8700 Horsens  
 Tlf : + 45 7023 5500  
 Fax: + 45 7023 5511  
 sales@vola.com  
 www.vola.com

## VOLA 200M

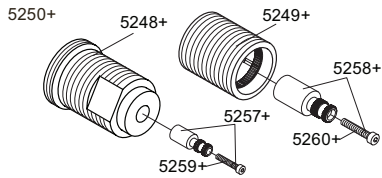
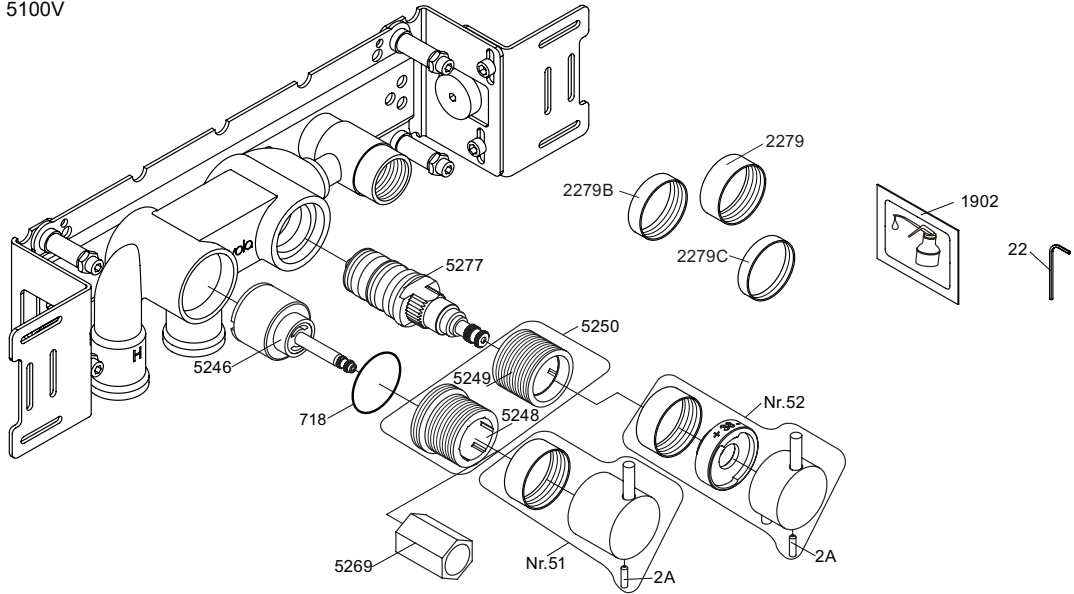
Date  
Jan. 10

Rev.  
2

Sheet  
**SB 2.3**

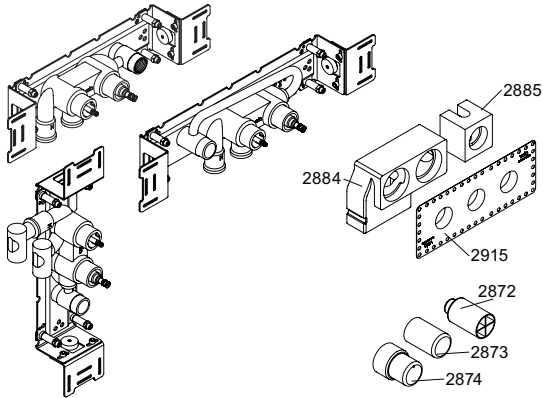


5100V



NR51: VR5251, VR2279+B+C, VR2A  
 NR52: VR5252, VR5253, VR5255, VR5256, VR2279+B+C, VR3109, VR3111, VR2A  
 VR5250+: VR5248+, VR5249+, VR5257, VR5258, VR5259, VR5260  
 VR5257+: VR5257+, VR5259+  
 VR5258+: VR5258+, VR5260+

5100/5100X/5300

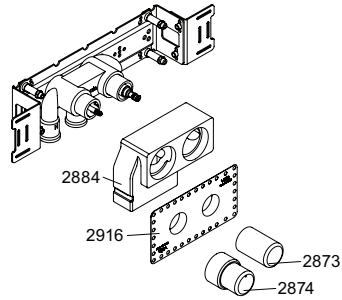


5003K



2x2001, 001

5200



5002



2x2001



vola

Lunavej 2  
 DK-8700 Horsens  
 Tlf : + 45 7023 5500  
 sales@vola.com  
 www.vola.com

**VOLA 5100**  
 5100X, 5200V, 5300

Date  
 Feb. 13

Rev.  
 2

Sheet  
 SB 10.51